

TS 410

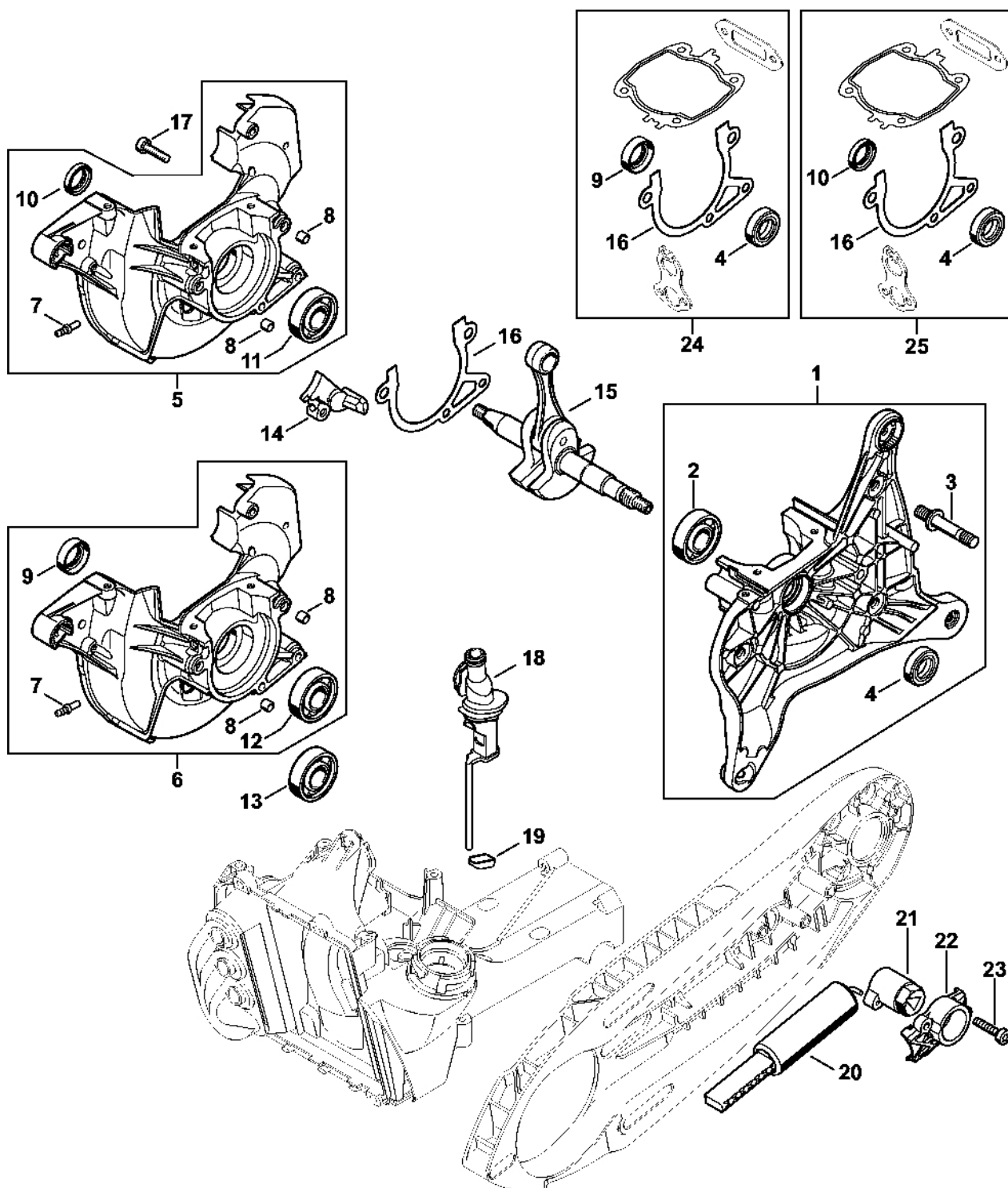
Seznam dílů
30.01.2023
Francie,
francouzština

Obsah

Karter klikového hřídele.....	3	Šroubovák T27x125.....	67
Válec, tlumič výfuku.....	5	Hadice 135 mm.....	69
Blok motoru.....	7	Nastavovací kalibr.....	71
Spojka, trubková rukojeť.....	10	Spojovací šroub.....	73
Spouštěcí zařízení.....	13	Zátka.....	75
Kryt nádrže.....	15	Držák komparátoru.....	77
Zapalovací zařízení.....	18	Kontrolní kotouč.....	79
Karburátor 4238/03.....	20	Montážní háček.....	81
Karburátor C1Q-S118, C1Q-167.....	23	Otáčecí šroub M8.....	83
Vzduchový filtr, kryt.....	26	Nástrčná hlavice 13.....	85
Spojka, ochranný díl TS 410.....	28	Montážní háček.....	87
Sada pro montáž kol.....	31	Kontrolní přístroj ZAT 3 pro zapalovací zařízení zapalovacího zařízení.....	89
Tlaková nádrž na vodu.....	33	Kontrolní přístroj ZAT 4 pro zařízení zapalovacího zařízení.....	91
Tlaková nádrž na vodu (28.2010).....	35	Šroubovák 13, dlouhý.....	93
Nástroje, speciální příslušenství.....	37	Upevňovací šroub.....	95
Číslo stroje.....	39	Vytahovač.....	97
Utáhovací momenty.....	41	Omezovací lišta.....	99
Utáhovací momenty.....	43	Momentový klíč s optickým/akustickým ukazatelem akustickým.....	101
Utáhovací momenty.....	45	Momentový klíč s optickým/akustickým ukazatelem akustickým.....	103
Různé maziva a tuky.....	47	Komparátor.....	105
Péče o pleť.....	49	Svorka (s profily č. 1 + 2).....	107
Spojky.....	51	Svorka (s profily č. 3.1 + 4).....	109
Dřevěná montážní podložka.....	53	Montážní stojan.....	111
Montážní šroub.....	55	Pouzdro.....	113
Montážní objímka.....	57	Montážní nástroj 10.....	115
Pouzdro S19x12,5L.....	59		
Těsnicí deska.....	61		
Kleště A10.....	63		
Svorka C19.....	65		

Upevňovací deska.....	117
Zásuvná objímka.....	119
Příruba.....	121
Kroužek.....	123
Stahovák.....	125
Vytahovací zařízení.....	127
Napájecí zdroj.....	129
Mezikus.....	131
Extraktory.....	133
Spojka.....	135
Čerpadlo.....	137
Šroubovák T27x150.....	139
Montážní nástroj AS.....	141
Montážní nástroj LS.....	143

Karter klikového hřídele

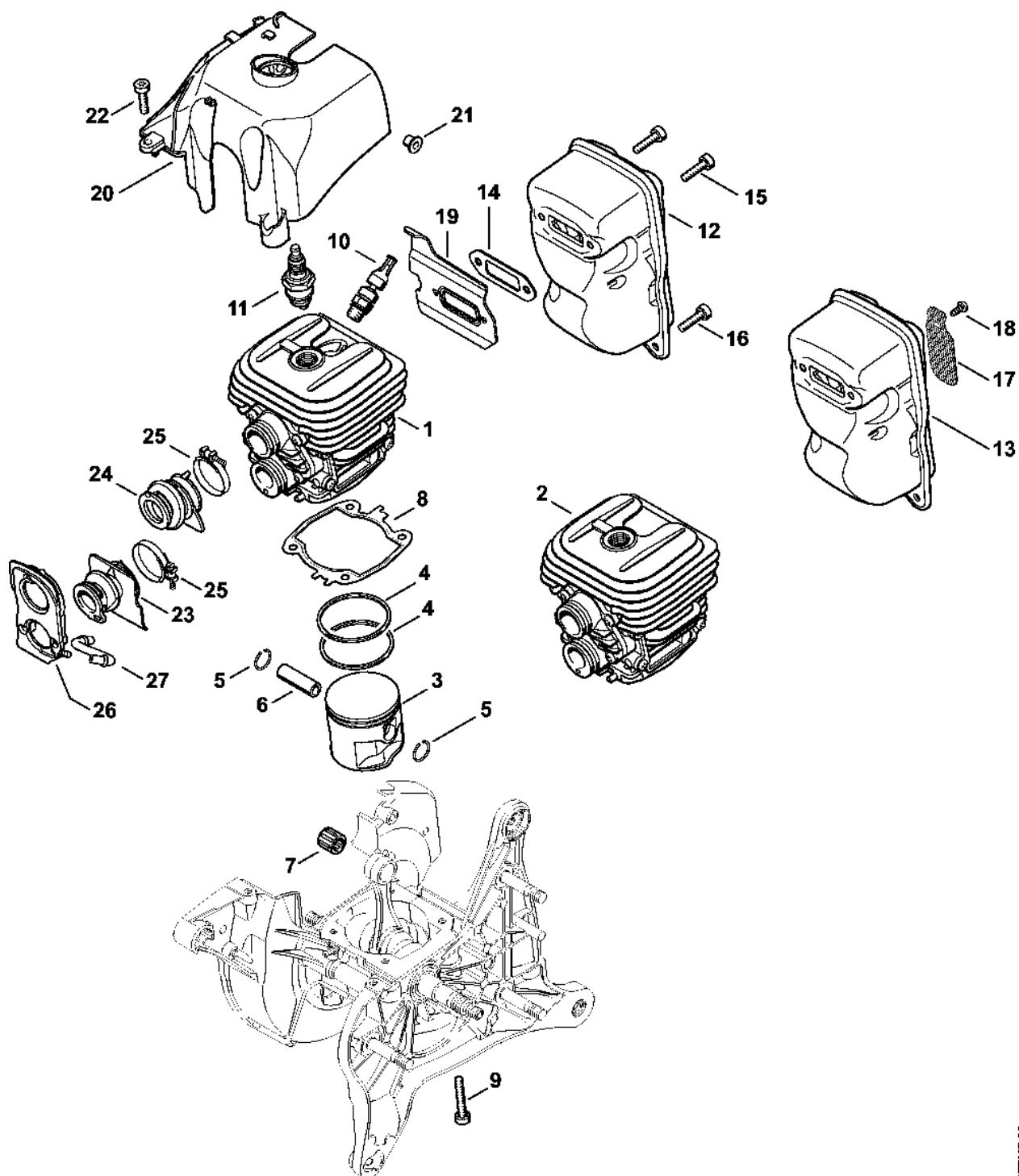


4238-GET-0039-A0

Karter klikového hřídele

#	Číslo dílu	Popis	Množství	Obsahuje jeden nebo více článků	Poznámky
1	4238 020 2909	Kryt klikového hřídele na straně pohonu	1	2 - 4	
2	9503 003 0360	Kuličkové ložisko s drážkou – 15x36,3x11	1		
3	0000 953 6610	Závitový čep	3		
4	9630 951 1696	Těsnicí kroužek 15x26x7	1		
6	4238 020 2613	Polovina krytu klikového hřídele na straně ventilátoru	1	7 - 9, 12	
7	0000 988 5211	Pouzdro	1		
8	0000 988 8600	Pouzdro	2		
9	9640 003 1570	Těsnicí kroužek 15x24x7	1		
12	9503 003 0361	Kuličkové ložisko s drážkou 15x35x11	1		
13	9503 003 0360	Kuličkové ložisko s drážkou 15x36,3x11	1		
15	4238 030 0400	Kliková hřídel	1		
16	4238 029 0500	Těsnění	1		
17	9022 371 1050	Válcový šroub IS-M5x25	4		
18	4238 141 5400	Hadice	1		
19	4238 141 1800	Pouzdro	1		
20	4238 660 0400	Napínací systém	1		
21	4224 664 2100	Upínací páka	1		
22	4224 664 4200	Kryt	1		
23	9075 478 4159	Válcový šroub IS-D5x24	2		
24	4238 007 1003	Sada těsnění	1	4, 9, 16	

Válec, tlumič

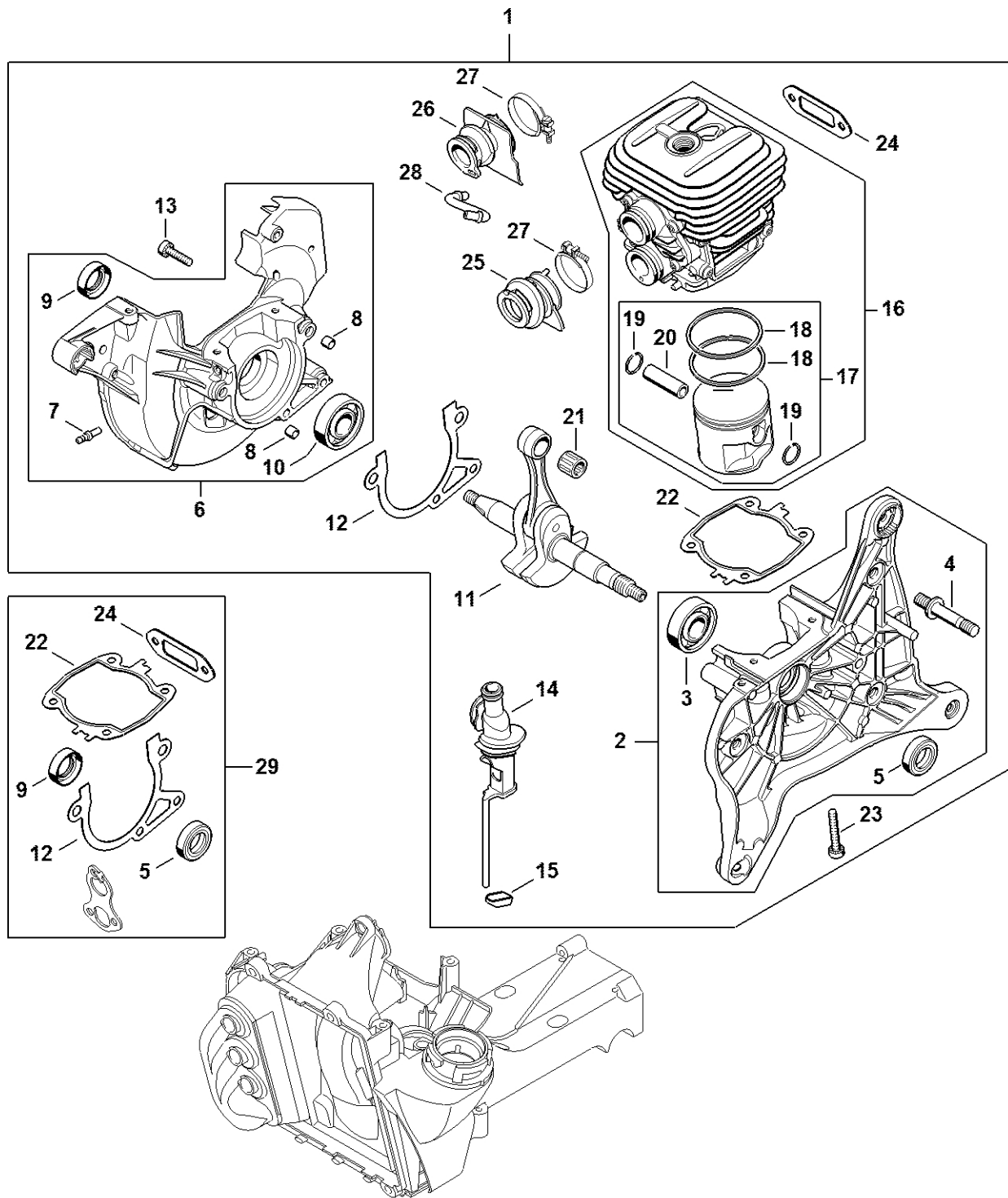


37012037 SC

Válec, tlumič

#	Číslo dílu	Popis	Množství	Obsahuje jeden nebo více článků	Poznámky
1	4238 020 1209	Válec s pístem Ø 50 mm	1	3 - 6	
3	4238 030 2008	Píst Ø 50 mm	1	4 - 6	
4	4238 034 3000	Pístní kroužek Ø 50x1,2 mm	2		
5	9463 650 1000	Zajišťovací prstenec 10	2		
6	4238 034 1500	Osa pístu 10x6x32	1		
7	9512 003 2344	Jehličková klec 10x14x13	1		
8	4238 029 2300	Těsnění válce	1		
9	9022 371 1073	Válcový šroub IS-M5x32	4		
10	4238 020 9400	Dekompresní ventil	1		
11	1110 400 7005	Zapalovací svíčka Bosch WSR 6 F	1		
11	0000 400 7000	Svíčka NGK BPMR7A	1		
12	4238 140 0610	Tlumič výfuku	1	14, 15, 19	
14	4238 149 0600	Těsnění tlumiče	1		
15	9022 399 1020	Válcový šroub IS-M5x20	2		
16	9022 371 1020	Válcový šroub IS-M5x20	1		
19	0000 141 3200	Chladicí plech	1		
20	4238 080 0900	Kryt vzduchového potrubí	1	21	
21	9991 003 5087	Pouzdro 7,5x6,8	1		
22	9022 371 1020	Válcový šroub IS-M5x20	2		
23	4238 141 2203	Lanko	1		
24	4238 141 2202	Loh	1		
25	9771 021 2536	Svorka 30x5	2		
26	4238 140 2200	Příruba	1		
27	0000 141 8600	Impulsní trubka	1		
	4238 007 1003	Sada těsnění	1	8, 14	

Motorový blok



4238-GET-0137-AD

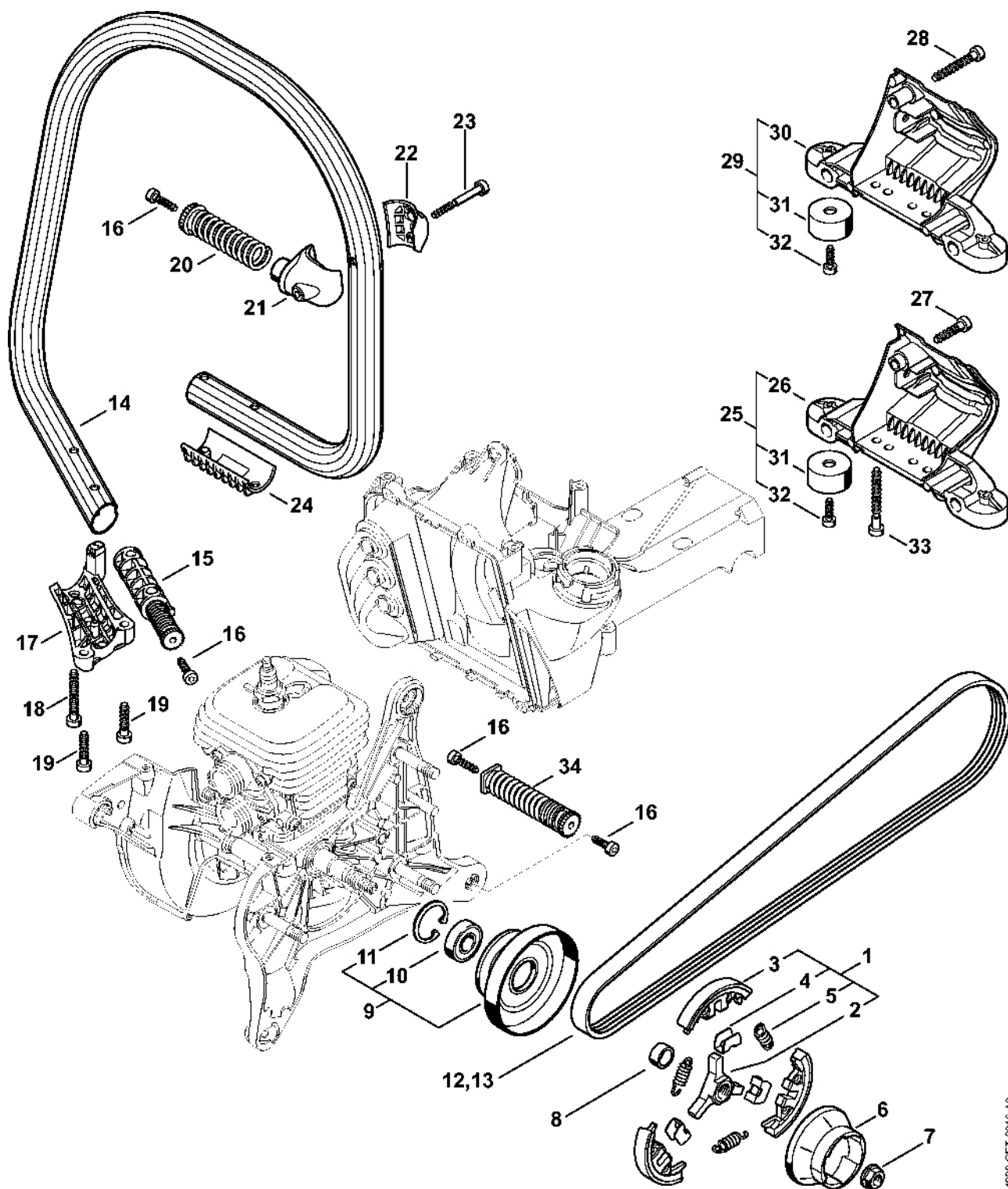
Motorový blok

#	Číslo dílu	Popis	Množství	Obsahuje jeden nebo více článků	Poznámky
1	4238 020 0200	Motorový blok	1	2 - 28	
2	4238 020 2909	Kryt klikové hřídele na straně pohonu	1	3 - 5	
3	9503 003 0360	Kuličkové ložisko s drážkou – 15x36,3x11	1		
4	0000 953 6610	Závitový čep	3		
5	9630 951 1696	Těsnicí kroužek 15x26x7	1		
6	4238 020 2613	Polovina krytu klikového hřídele na straně ventilátoru	1	7 - 10	
7	0000 988 5211	Pouzdro	1		
8	0000 988 8600	Pouzdro	2		
9	9640 003 1570	Těsnicí kroužek 15x24x7	1		
10	9503 003 0361	Kuličkové ložisko s drážkou 15x35x11	1		
11	4238 030 0400	Kliková hřídel	1		
12	4238 029 0500	Těsnění	1		
13	9022 371 1050	Válcový šroub IS-M5x25	4		
14	4238 141 5400	Hadice	1		
15	4238 141 1800	Pouzdro	1		
16	4238 020 1209	Válec s pístem Ø 50 mm	1	17 - 20	
17	4238 030 2008	Píst Ø 50 mm	1	18 - 20	
18	4238 034 3000	Pístní kroužek Ø 50x1,2 mm	1		
19	9463 650 1000	Zajišťovací prstenec 10	1		
20	4238 034 1500	Osa pístu 10x6x32	1		
21	9512 003 2344	Jehličková klec 10x14x13	1		
22	4238 029 2300	Těsnění válce	1		
23	9022 371 1073	Válcový šroub IS-M5x32	4		
24	4238 149 0600	Těsnění tlumiče výfuku	1		
25	4238 141 2203	Koleno	1		
26	4238 141 2202	Loh	1		

Motorový blok

#	Číslo dílu	Popis	Množství	Obsahuje jeden nebo více článků	Poznámky
27	9771 021 2536	Svorka 30x5	2		
28	0000 141 8600	Impulzní hadice	1		
29	4238 007 1003	Sada těsnění	1	5, 9, 12, 22, 24	

Spojka, trubková rukoje



4235-GET-001(B-A0)

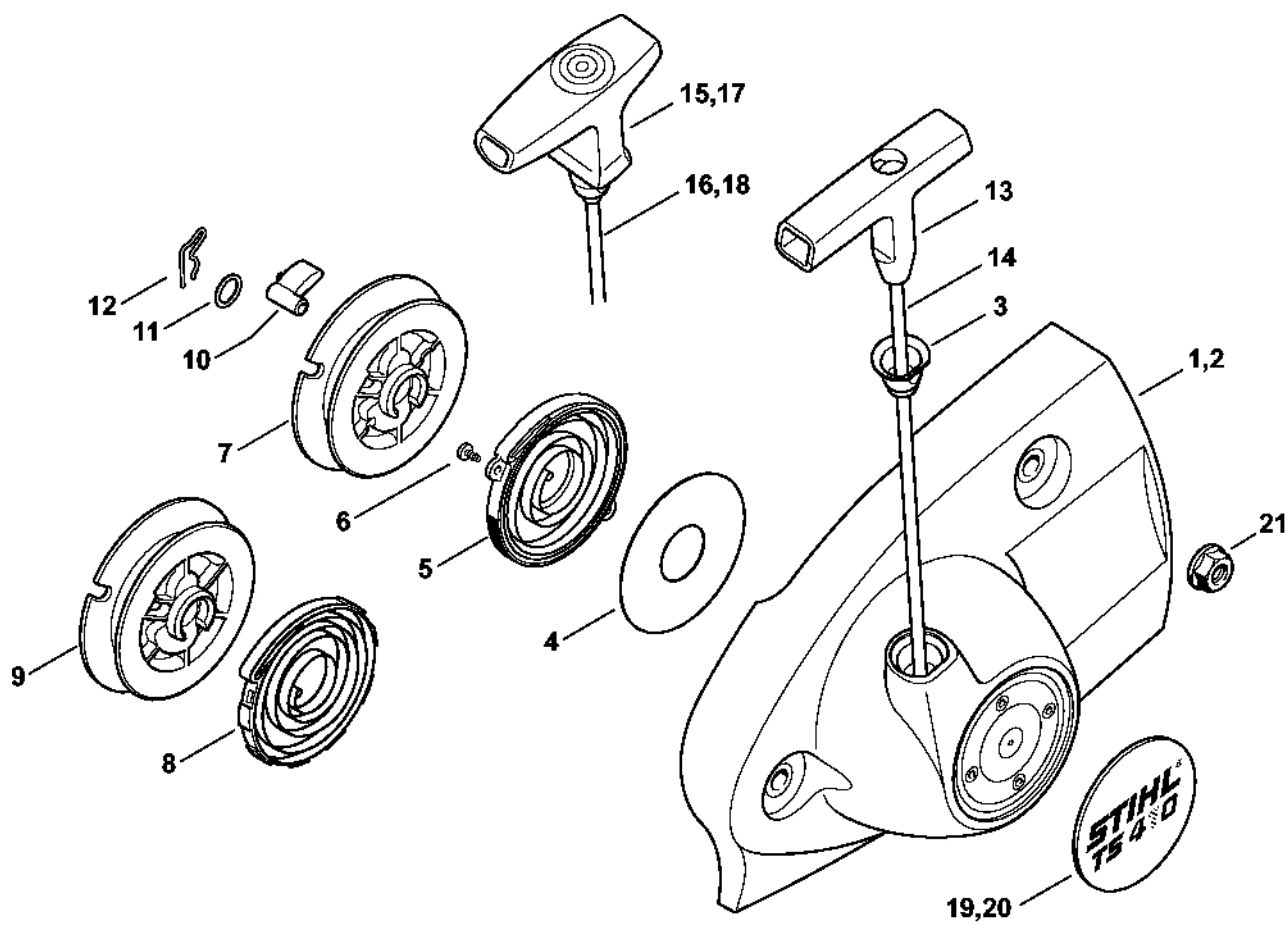
Spojka, trubková rukoje

#	Číslo dílu	Popis	Množství	Obsahuje jeden nebo více článků	Poznámky
1	4238 160 2002	Spojka	1	2 - 5	
2	1125 162 3202	Spojka	1		
3	1128 162 0806	Masselotte	3		
4	1128 162 3000	Upevňovací díl	3		
5	0000 997 5510	Napínací pružina	3		
6	4238 195 0600	Kolo startovacího mechanismu	1		
7	0000 955 0802	Matice s přírubou M8x1	1		
8	0000 036 0200	Kroužek	1		
9	4238 760 8500	Řemenice	1	10, 11	
10	9503 003 5136	Kuličkové ložisko s drážkou 6001-2RS	1		
11	9456 621 3100	Pojistný kroužek 28x1,2	1		
12	9490 000 7901	Poly-V řemen 5PJ746LB	1		
14	4238 791 1700	Trubková rukojeť	1		
15	4238 790 8301	AV-Pružina	1		
16	9074 478 4425	Válcový šroub IS-P6x19	4		
17	4238 791 0910	Upínací prvek	1		
18	9074 478 4705	Válcový šroub IS-P6x40	1		
19	9074 478 4143	Válcový šroub IS-P6x26	2		
20	4238 790 8302	AV-Pružina	1		
21	4238 791 1900	Svorka trubky rukojeti	1		
22	4238 791 0900	Upínací prvek	1		
23	9075 478 4190	Válcový šroub IS-D5x45	1		
24	4238 791 0905	Upínací držák	1		
25	4238 790 7605	Podpěra	1	26, 31, 32	
26	4238 791 7605	Podpora	1		
27	9074 478 4143	Válcový šroub IS-P6x26	1		

Spojka, trubková rukoje

#	Číslo dílu	Popis	Množství	Obsahuje jeden nebo více produktů	Poznámky
28	9074 478 4705	Válcový šroub IS-P6x40 Do sériového čísla: 180659284	1		
29	4238 790 7600	Podpora Do sériového čísla: 180659284	1	30 - 32	
30	4238 791 7601	Podpora Do sériového čísla: 180659284	1		
31	4205 790 9300	Gumový tlumič	2		
32	0000 951 1100	Válcový šroub IS-D5x20	2		
33	9074 478 4706	Válcový šroub IS-P6x50	2		
34	4238 790 8304	AV-Pružina	1		

Odpalovací zařízení

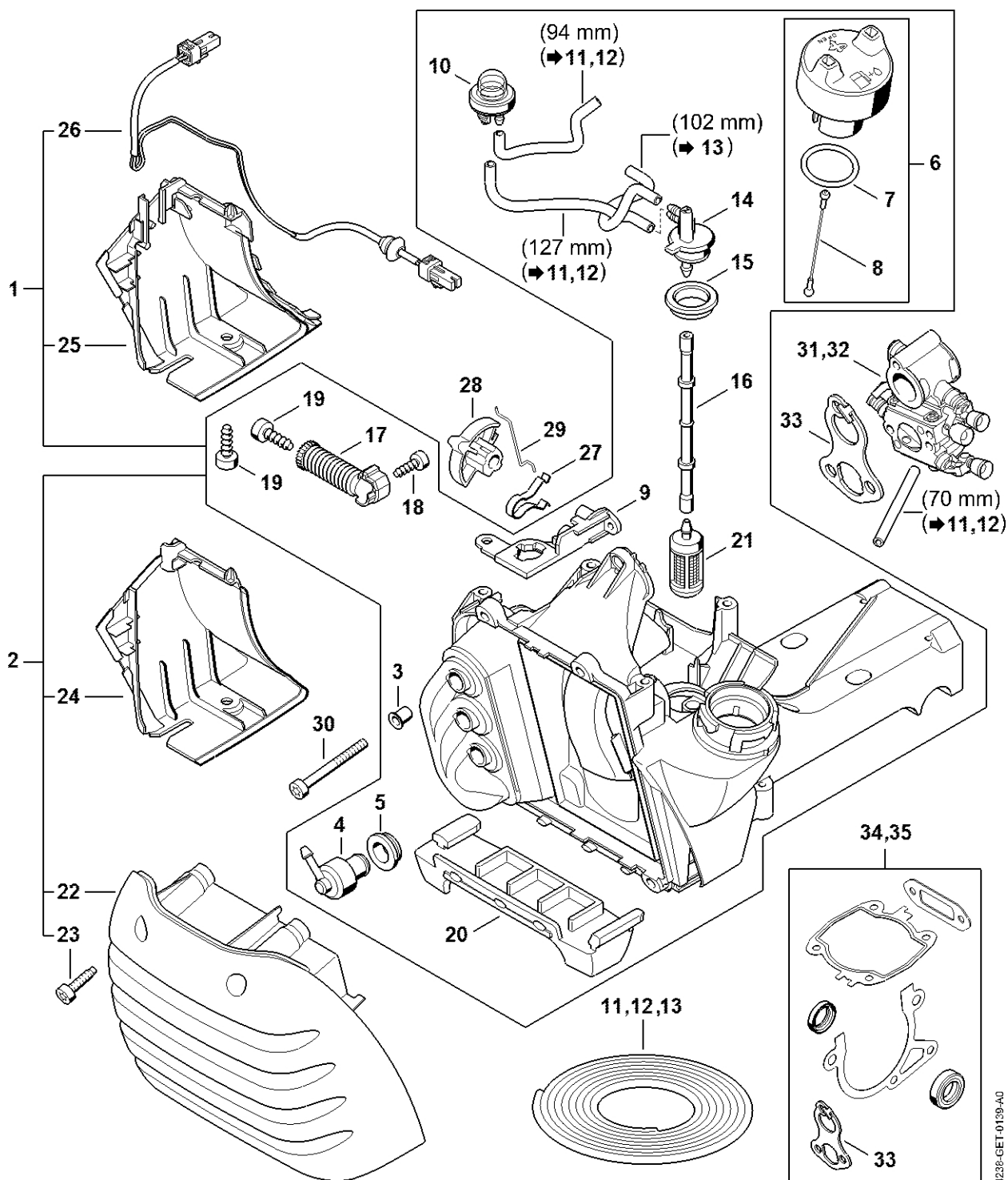


370E7005 SC

Odpalovací zařízení

#	Číslo dílu	Popis	Množství	Obsahuje jeden nebo více článků	Poznámky
	4238 190 0302	Kryt startéru se startérem	1	1, 3 - 7, 10 - 14, 19, 20	
1	4238 190 0404	Kryt startéru	1	3	
2	4238 190 0401	Kryt startéru	1	3	
3	1110 084 9102	Pouzdro	1		
4	4238 195 9000	Podložka	1		
5	4224 190 0600	Vratná pružina	1		
6	9104 003 0410	Šroub Parker P3x6	2		
7	4238 190 1001	Kladka	1		
8	4238 190 0601	Vratná pružina	1		
9	4223 190 1001	Kladka	1		
10	0000 195 7200	Cliquet	1		
11	0000 958 0923	Podložka	1		
12	1118 195 3500	Pružina	1		
	0000 190 3500	Rukojeť s lanem Ø 4 mm	1	13, 14	
13	1121 195 3400	Rukojeť	1		
14		Startovací kabel Ø 4x995 mm	1		
	0000 930 2297	Spouštěcí lano Ø 4 mm x 30 m	1		
17	0000 190 3414	Rukojeť ElastoStart Ø 4,5 mm	1	18	
18	0000 190 2901	Startovací lanko Ø 4,5 mm	1		
	0000 930 2295	Spouštěcí kabel Ø 4,5 mm / 28 kusů	1		
19	4238 967 1500	Registrační značka TS 410	1		
21	9220 260 1100	Šestihranná matice M8	3		

Kryt nádrže



4238-GET-0139-A0

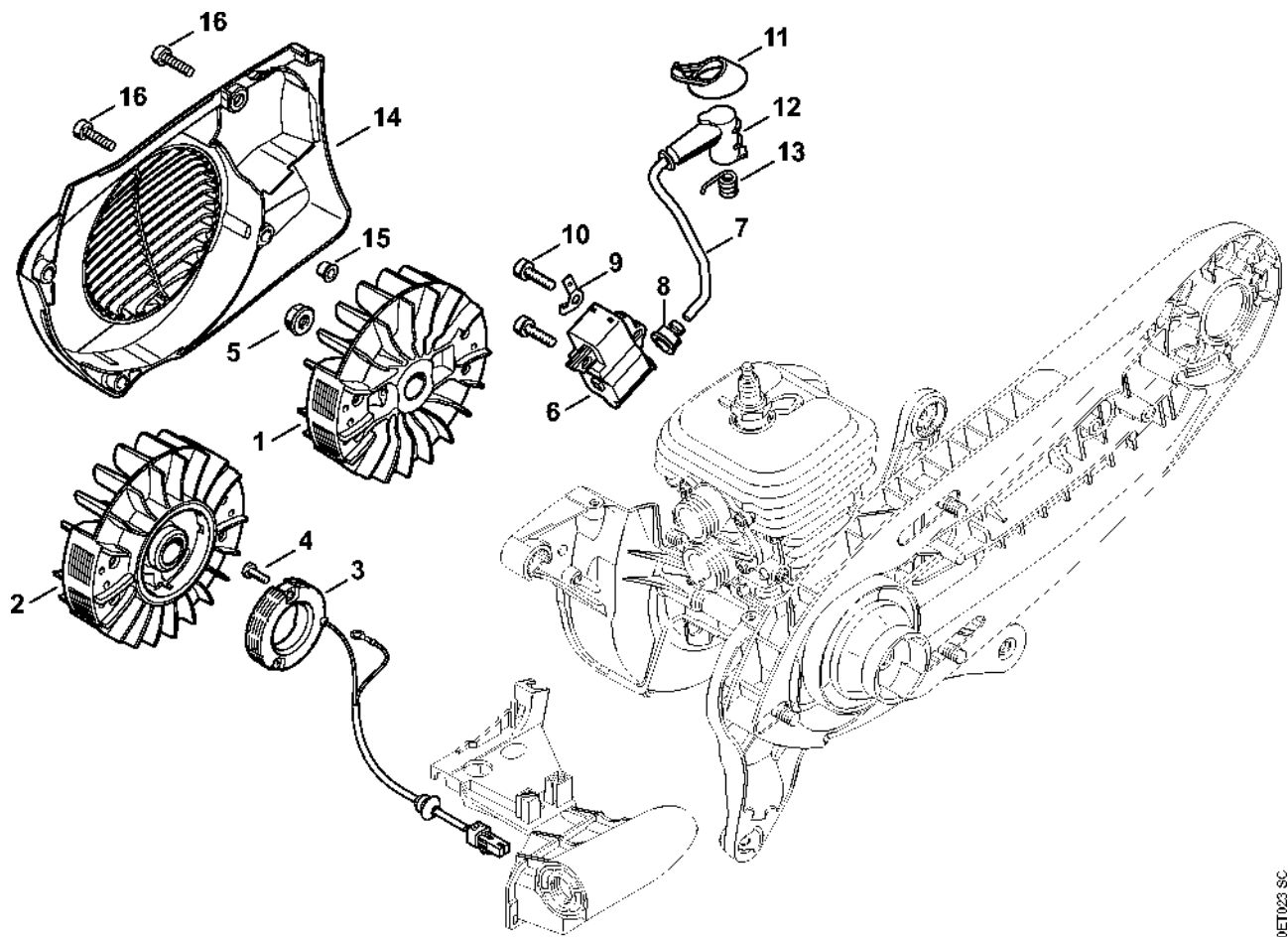
Kryt nádrže

#	Číslo dílu	Popis	Množství	Obsahuje jeden nebo více článků	Poznámky
2	4238 350 0854	Kryt nádrže	1	3 - 24	
3	9443 825 7131	Trubkový nýt 7,5x1x9,1	3		
4	4238 350 5800	Odvětrávání nádrže	1		
5	4223 353 9201	Pouzdro	1		
6	0000 350 0514	Zátka nádrže	1	7, 8	
7	9645 948 2471	O-kroužek 23x3	1		
8	0000 350 0905	Lano	1		
9	4238 352 8201	Mačka	1		
10	4238 350 6201	Palivové čerpadlo	1		
11	0000 930 2803	Hadice 3,1 x 5,7 mm x 1 m, R3	1		
12	0712 923 8004	Hadice 3,1 x 5,7 mm x 10 m, R3	1		
13	0000 937 5004	Hadice 3,1 x 5,7 mm x 1 m, R5	1		
14	4238 353 2701	Spojovací díl	1		
15	4238 353 9200	Přírubová spojka	1		
16	4238 358 7700	Hadice	1		
17	4238 790 8300	AV-Ressort	1		
18	9074 477 4130	Válcový šroub IS-P5x16	1		
19	9074 478 4425	Válcový šroub IS-P6x19	2		
20	4238 354 0100	Noha	1		
21	0000 350 3521	Sací síto	1		
22	4238 140 1000	Kryt filtru	1		
23	0000 951 1109	Válcový šroub IS-M5x20	4		
24	4238 141 6300	Vzduchový deflektor	1		
27	4238 121 2400	Listová pružina	1		
28	4238 121 6100	Páka startovací klapky	1		
29	4238 185 1500	Táhlo startovací klapky	1		

Kryt nádrže

#	Číslo dílu	Popis	Množství	Obsahuje jeden nebo více článků	Poznámky
30	9022 341 1220	Válcový šroub IS-M5x48	3		
31	4238 120 0603	Karburátor 4238/03	1		
33	4238 129 0900	Těsnění	1		
34	4238 007 1003	Sada těsnění	1	33	

Zapalovací zařízení

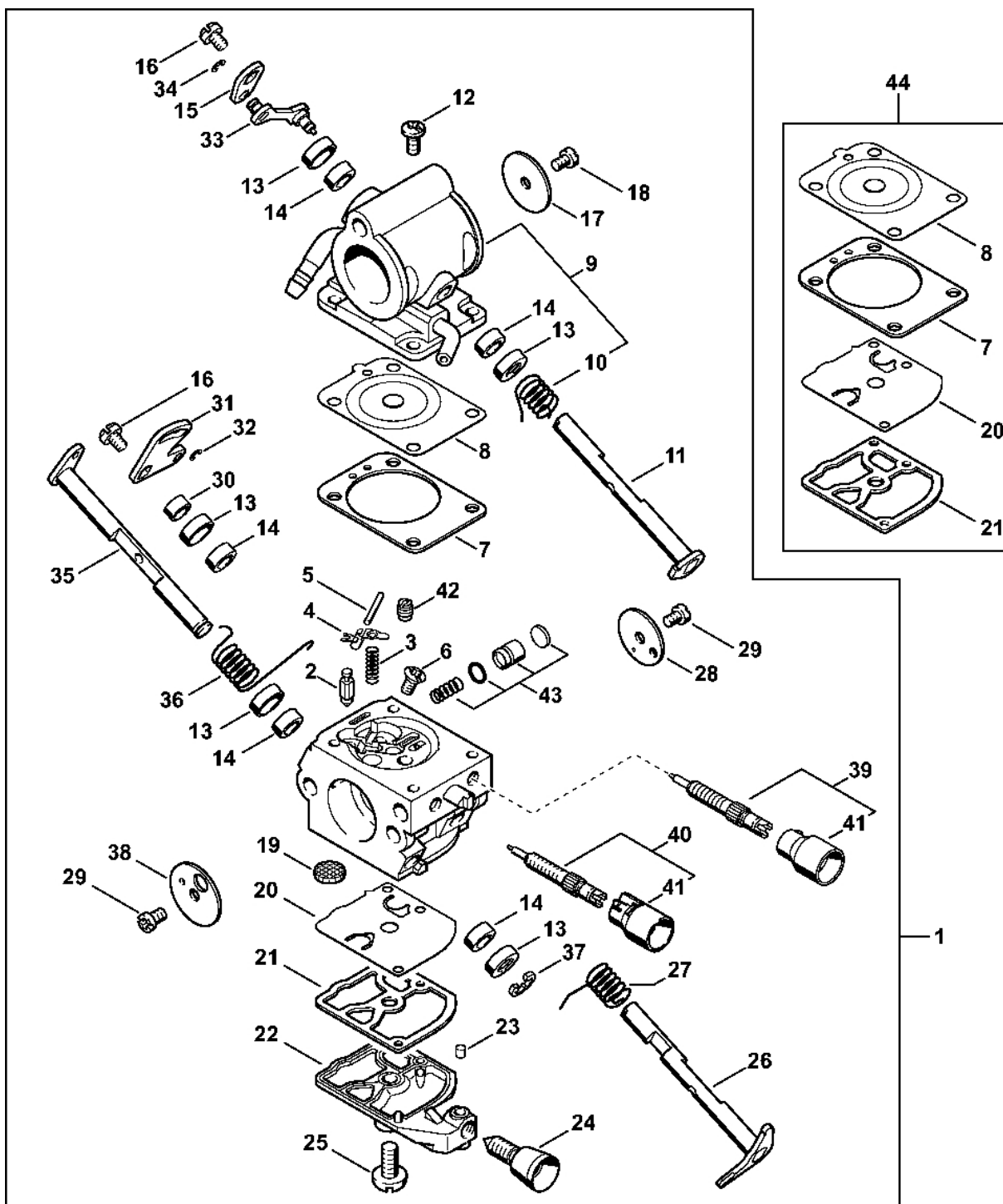


370ET023-SC

Zapalovací zařízení

#	Číslo dílu	Popis	Množství	Obsahuje jeden nebo více článků	Poznámky
1	4238 400 1202	Rotor	1		
5	0000 955 0802	Matice s přírubou M8x1	1		
6	4238 400 1307	Zapalovací modul	1	7, 8, 11 - 13	
7		Zapalovací kabel 275 mm	1		
	0000 405 0600	Zapalovací kabel 1 m	1		
	0000 930 2251	Zapalovací kabel 10 m	1		
8	0000 989 1002	Ochranná objímka	1		
9	4238 431 2100	Zásuvná jazýčková spojka	1		
10	9022 341 1019	Válcový šroub IS-M5x20	2		
11	4223 084 1600	Krytka	1		
12	1128 405 1000	Kontakt zapalovacího kabelu	1		
13	0000 998 0604	Ohnutá pružina	1		
14	4238 080 3102	Kryt ventilátoru	1		
15	0000 963 0809	Pouzdro	3		
16	9022 371 1020	Válcový šroub IS-M5x20	4		

Karburátor 4238/03



4238-GET-0086-A1

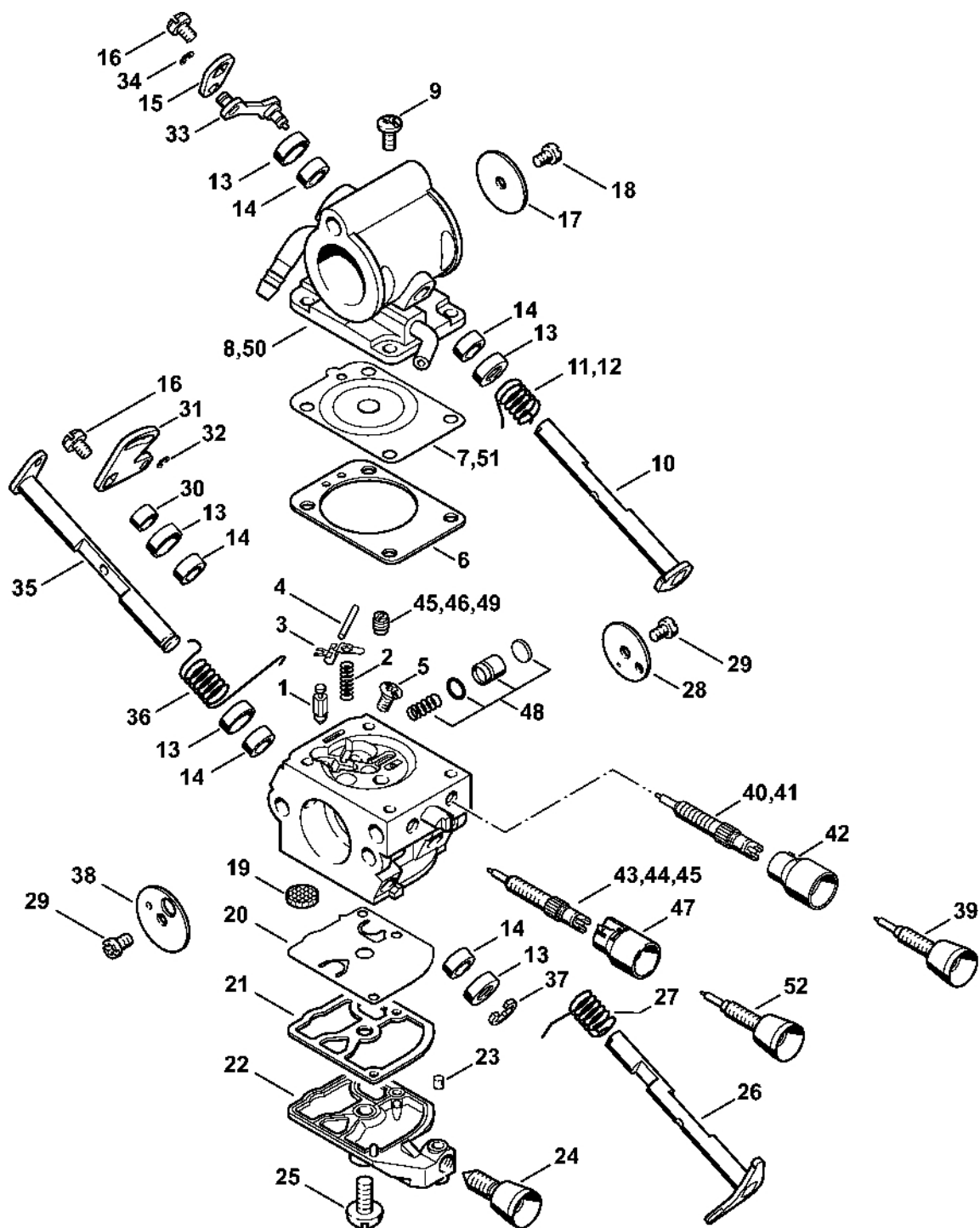
Karburátor 4238/03

#	Číslo dílu	Popis	Množství	Obsahuje jeden nebo více článků	Poznámky
1	4238 120 0603	Karburátor 4238/03	1	2 - 43	
2	Z000 018 Z000	Vstupní tryska	1		
3	4128 122 3000	Pružina	1		
4	1125 121 5000	Páka pro nastavení přívodu	1		
5	1120 121 9200	Osa	1		
6	1120 122 6600	Šrouby s přírubou	1		
7	4238 129 0901	Nastavovací těsnění	1		
8	4238 121 4700	Regulační membrána	1		
9	4238 120 0850	Kryt	1	10	
10	4238 122 3202	Ohnutá pružina	1		
11	4238 120 7300	Osa vzduchové klapky s pákou	1		
12	1120 122 6601	Šrouby s přírubou	4		
13	4238 121 9400	Kroužek	5		
14	4238 122 3600	Těsnící kroužek	5		
15	4238 121 6601	Páka	1		
16	1139 122 7101	Šroub	2		
17	4180 121 3301	Motýlek	1		
18	1125 122 7402	Šrouby s kulatou hlavou	1		
19	1123 121 7800	Síto	1		
20	1129 121 4800	Membrána čerpadla	1		
21	1123 129 0905	Těsnění čerpadla	1		
22	4134 121 0802	Kryt	1		
23	1125 122 4200	Upínací díl	1		
24	4229 122 6200	Šroub pro nastavení volnoběžných otáček	1		
25	1120 122 7800	Šroub s polokruhovou hlavou	1		
26	4238 120 7100	Osa motýlkové páčky s pákou	1		

Karburátor 4238/03

#	Číslo dílu	Popis	Množství	Obsahuje jeden nebo více článků	Poznámky
27	1123 122 3000	Pružina	1		
28	4238 121 3300	Motýlek	1		
29	1125 122 7403	Šrouby s kulatou hlavou	2		
30	4238 122 5000	Rozpěrná objímka	1		
31	4238 121 6600	Páka	1		
32	4238 122 9000	Pojistný kroužek	1		
33	4238 124 2100	Třmen	1		
34	1125 122 9003	Pojistný kroužek	1		
35	4238 120 7200	Osa startovací klapky s pákou	1		
36	4238 122 3200	Ohnutá pružina	1		
37	1120 122 9000	Pojistný kroužek	1		
38	4128 121 2900	Startovací klapka	1		
39	Z010 031 K001	Sada dílů pro seřízení bohatosti směsi	1	41	
40	4238 120 6700	Šroub H pro bohatou směs při vysokých otáčkách	1	41	
41	Z010 061 Z013	Krytka pro omezení zdvihu nastavení	2		
42	4238 121 5601	Pevná tryska 0,70	1		
43	4238 120 9700	Sada pístů čerpadla	1		
44	4238 007 1060	Sada dílů karburátoru	1	7, 8, 20, 21	

Karburátor C1Q-S118, C1Q-167



370ET038 SC

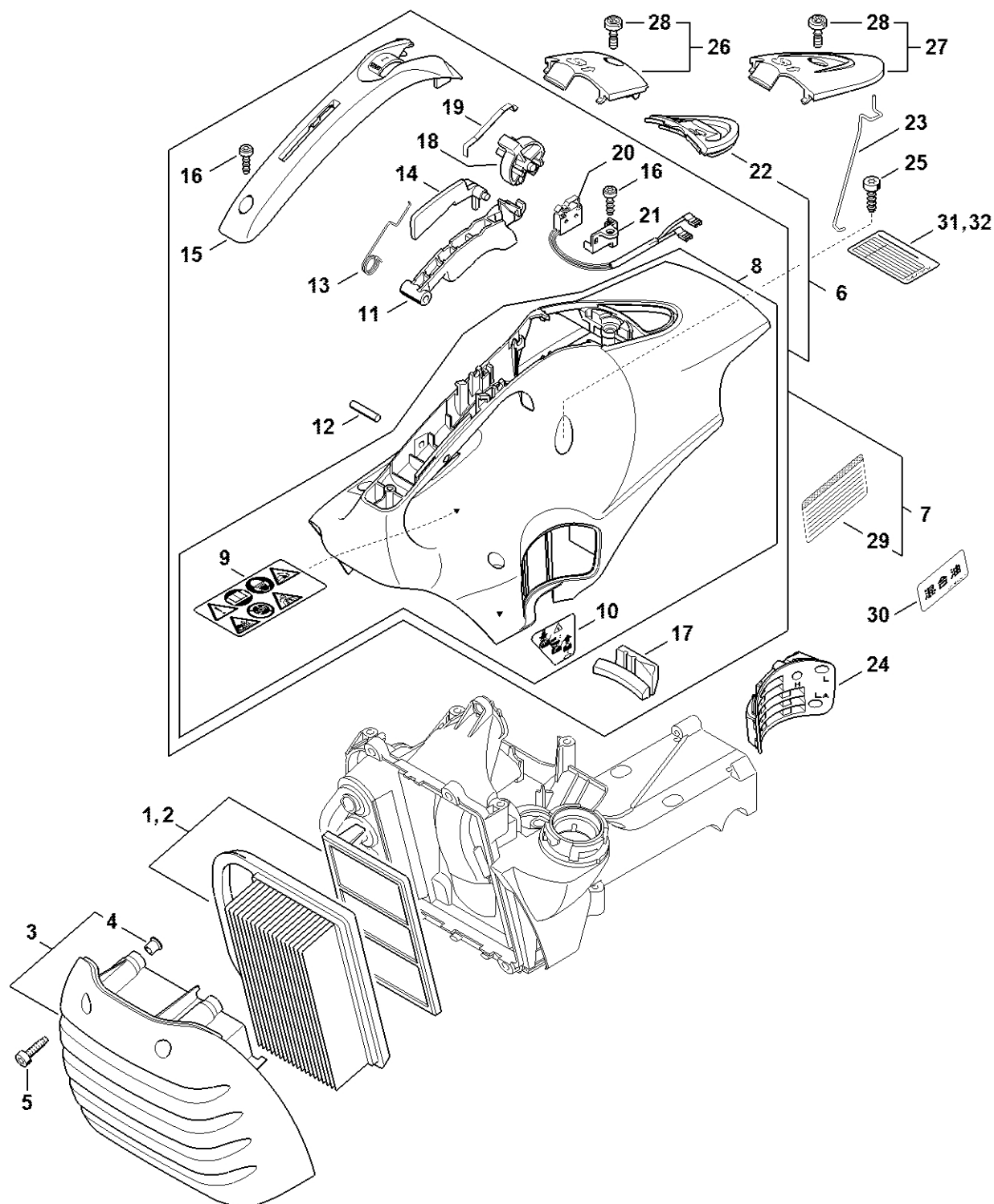
Karburátor C1Q-S118, C1Q-167

#	Číslo dílu	Popis	Množství	Obsahuje jeden nebo více článků	Poznámky
	4238 120 0600	Karburátor C1Q-S118H	1	1 - 11, 13 - 38, 40, 42, 43, 46 - 48	
1	Z000 018 Z000	Vstupní tryska	1		
2	1129 122 3001	Pružina	1		
3	1125 121 5000	Páka pro nastavení přívodu	1		
4	1120 121 9200	Osa	1		
5	1120 122 6600	Šrouby s přírubou	1		
6	4238 129 0901	Nastavovací těsnění	1		
7	4238 121 4700	Nastavovací membrána	1		
8	4238 120 0850	Kryt	1	11	
9	1120 122 6601	Šroub s přírubou	4		
10	4238 120 7300	Osa vzduchové klapky s pákou	1		
11	4238 122 3202	Ohnutá pružina	1		
12	4238 122 3201	Ohnutá pružina	1		
13	4238 121 9400	Kroužek	5		
14	4238 122 3600	Těsnicí kroužek	5		
15	4238 121 6601	Páka	1		
16	1139 122 7101	Šroub	2		
17	4180 121 3301	Motýlek	1		
18	1125 122 7402	Šrouby s kulatou hlavou	1		
19	1123 121 7800	Síto	1		
20	1129 121 4800	Membrána čerpadla	1		
21	1123 129 0905	Těsnění čerpadla	1		
22	4134 121 0802	Kryt	1		
23	1125 122 4200	Upínací díl	1		
24	4229 122 6200	Šroub pro nastavení volnoběžných otáček	1		
25	1120 122 7800	Šroub s polokruhovou hlavou	1		

Karburátor C1Q-S118, C1Q-167

#	Číslo dílu	Popis	Množství	Obsahuje jeden nebo více článků	Poznámky
26	4238 120 7100	Osa motýlku s pákou	1		
27	1123 122 3000	Pružina	1		
28	4238 121 3300	Papillon	1		
29	1125 122 7403	Šrouby s kulatou hlavou	2		
30	4238 122 5000	Rozpěrná objímka	1		
31	4238 121 6600	Páka	1		
32	4238 122 9000	Pojistný kroužek	1		
33	4238 124 2100	Táhlo	1		
34	1125 122 9003	Pojistný kroužek	1		
35	4238 120 7200	Osa startovací klapky s pákou	1		
36	4238 122 3200	Ohnutá pružina	1		
37	1120 122 9000	Pojistný kroužek	1		
38	4128 121 2900	Startovací klapka	1		
40	4238 120 6801	Šroub L pro bohatost směsi při volnoběhu	1	42	
41	4238 120 6800	Šroub L pro bohatost při volnoběhu	1	42	
42	Z010 061 Z013	Krytka pro omezení zdvihu nastavení	1		
43	4238 120 6700	Šroub H pro bohatou směs při vysokých otáčkách	1	47	
44	4238 122 6701	Šroub H pro vysoké otáčky	1		
45	4238 120 9800	Sada dílů šroubu H a pevné trysky	1	44, 46	
46	4238 121 5601	Pevná tryska 0,70	1		
47	4229 121 2701	Krytka	1		
48	4238 120 9700	Sada pístů čerpadla	1		
	4238 007 1060	Sada dílů karburátoru	1	6, 7, 20, 21	

Vzduchový filtr, Kryt

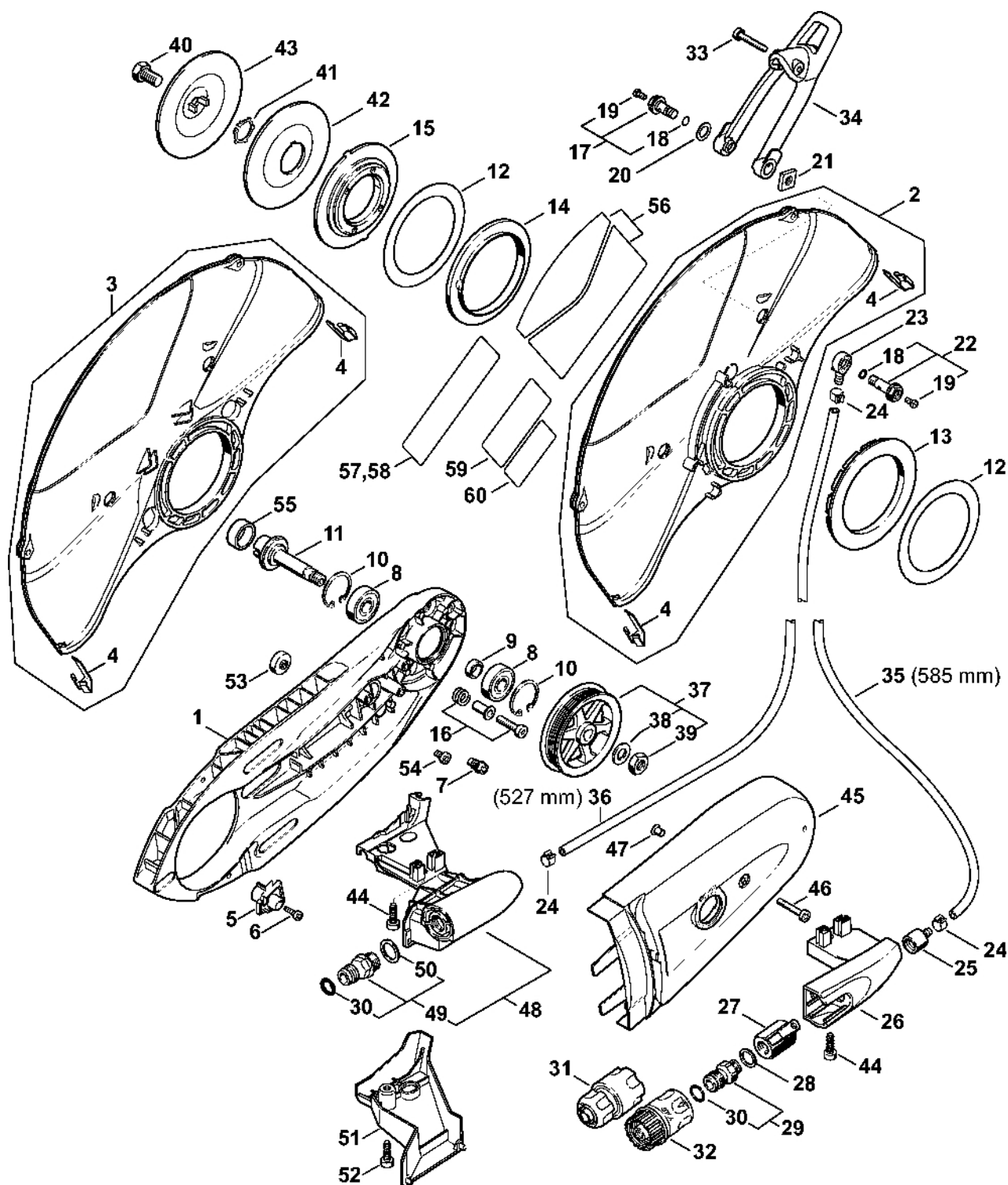


4236-GET-0141-A0

Vzduchový filtr, Kryt

#	Číslo dílu	Popis	Množství	Obsahuje jeden nebo více článků	Poznámky
1	4238 140 4403	Vzduchový filtr	1		
3	4238 140 1000	Kryt filtru	1	4	
4	0000 963 0809	Pouzdro	4		
5	0000 951 1109	Válcový šroub IS-M5x20	4		
6	4238 080 1609	Kryt	1	8 - 22	
8	4238 080 1608	Kryt	1	9, 10	
9	0000 967 3799	Výstražný piktogram TS	1		
10	0000 967 4000	Výstražný symbol Uzávěr nádrže	1		
11	4238 182 1000	Páčka plynu	1		
12	9371 470 2640	Válcový kolík 5x24	1		
13	4238 182 4500	Ohnutá pružina	1		
14	4238 182 0800	Zarážková páka	1		
15	4238 791 0600	Držák rukojeti	1		
16	9074 477 4130	Válcový šroub IS-P5x16	2		
17	4238 087 8302	Gumový doraz	1		
18	4238 182 0900	Řídicí hřídel	1		
19	4238 182 4700	Listová pružina	1		
20	4238 430 0501	Přepínač	1		
21	4238 435 6001	Podpora	1		
22	4238 084 7400	Pouzdro	1		
23	4238 182 1500	Plynové táhlo	1		
24	4238 123 7500	Pouzdro	1		
25	9074 478 4425	Válcový šroub IS-P6x19	4		
26	4238 080 2200	Krytka	1	28	
27	4238 080 2202	Krytka	1	28	USA
28	9022 319 0981	Válcový šroub IS-M5x17	1		

Spojka, ochranný díl TS 410



4238-GET-0131-A1

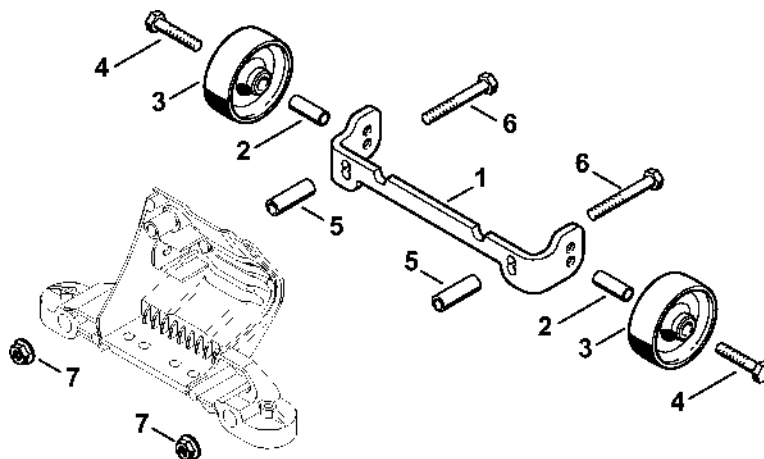
Spojka, ochranný díl TS 410

#	Číslo dílu	Popis	Množství	Obsahuje jeden nebo více článků	Poznámky
1	4238 701 0203	Kryt řezačky	1		
2	4238 700 8105	Ochranný díl Ø 300 mm	1	4	
3	4238 700 8102	Ochranný díl Ø 300 mm	1	4	
4	4238 706 0400	Výztužný díl	2		
5	4238 691 0200	Zarážka	1		
6	9074 478 3025	Válcový šroub IS-P4x16	1		
7	4224 691 0100	Zarážkový šroub	1		
8	9503 003 6440	Kuličkové ložisko s drážkou 6201-2RS	2		
9	0000 961 1206	Kroužek	1		
10	9456 621 3600	Pojistný kroužek 32x1,2	2		
11	4224 704 0502	Hřídel	1		
12	4201 706 9202	Podložka	2		
13	4224 706 8802	Gumový kroužek	1		
14	4224 706 8801	Gumový kroužek	1		
15	4205 706 2903	Příruba	1		
16	4238 710 9500	Napínací šroub	4		
17	0000 670 0207	Dutá šroub	1	18, 19	
18	9645 948 0340	O-kroužek 6x1,5	2		
19	9041 216 0630	Válcový šroub M4x8	2		
20	0000 679 2000	Těsnění	1		
21	4224 708 8300	Čtyřhranná matice	2		
22	0000 670 0206	Dutá šroub	1	18, 19	
23	4238 677 8202	Spojka	1		
24	9771 021 0921	Svorka 10/7	2		
25	4238 677 8200	Spojka	1		
26	4238 708 8200	Podpora	1		

Spojka, ochranný díl TS 410

#	Číslo dílu	Popis	Množství	Obsahuje jeden nebo více článků	Poznámky
27	4201 700 4500	Uzavírací ventil 1/4"	1		
28	0000 954 1701	Těsnicí kroužek	1		
29	4201 700 7300	Spojka pro ohebnou hadici	1	30	
30	9645 945 7506	O-kroužek 10x3	1		
31	4201 670 1700	Spojovací objímka 1/2"	1		
33	9022 341 1070	Válcový šroub IS-M5x30	1		
34	4238 700 2900	Nastavovací páka	1		
35	0000 937 4049	Hadice 5,6 x 1,9 mm x 1 m	1		
37	4238 760 8506	Řemenice	1	38, 39	
38	9291 021 0200	Podložka 10,5	1		
39	9211 260 1350	Šestihranná matice M10x1 levá	1		Závitový pojistný prostředek, velmi vysoká odolnost
40	4201 708 8402	Šestihranná šroub M10x18	1		
41	9450 721 2150	Pojistné kroužky 20x1,2	1		
42	4201 708 3004	Tlaková podložka Ø 103 mm	1		
43	4201 708 3014	Tlaková podložka Ø 103 mm	1		
44	9074 478 4425	Válcový šroub IS-P6x19	2		
45	4238 700 8107	Ochranný díl	1		
46	9022 341 1070	Válcový šroub IS-M5x30	1		
47	9443 825 7130	Trubkový nýt 7,5x1x6,8	1		
55	0000 708 4200	Hřídelová objímka	1		
58	0000 967 7226	Výstražný piktogram	1		Evropa

Sada pro montáž kol

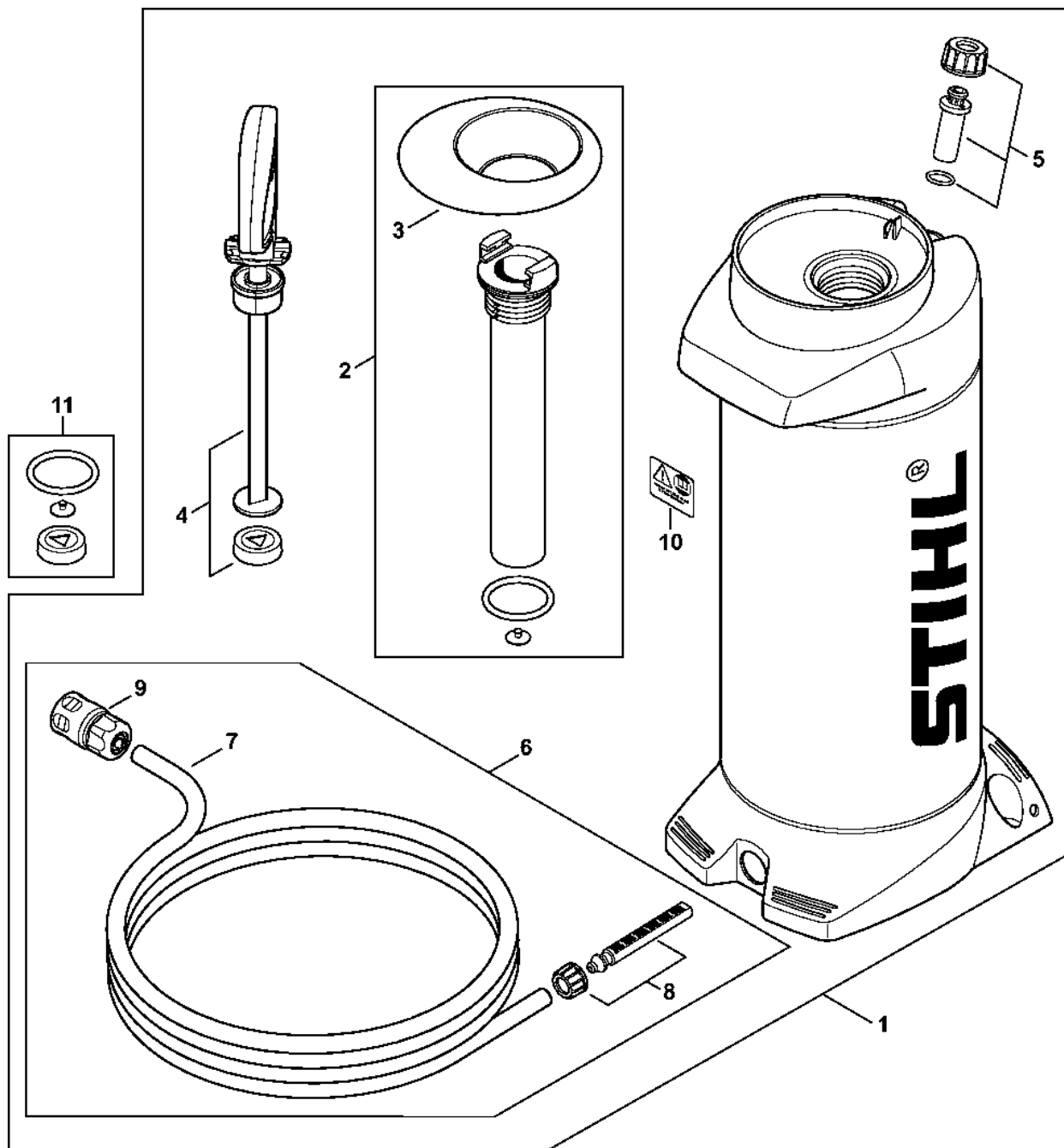


4224-GET-0016-A0

Sada pro montáž kol

#	Číslo dílu	Popis	Množství	Obsahuje jeden nebo více článků	Poznámky
	4224 007 1014	Sada pro montáž kol	1	1-7	
1		Držák	1		
2	4223 791 7200	Pouzdro	2		
3	4223 791 3600	Kolo	2		
4	9007 319 1370	Šestihranná šroub M6x30	2		
5	4224 791 7204	Pouzdro	2		
6	9007 319 1420	Šestihranná šroub M6x45	2		
7	9220 260 0900	Šestihranná matice M6	2		

Tlaková nádrž na vod

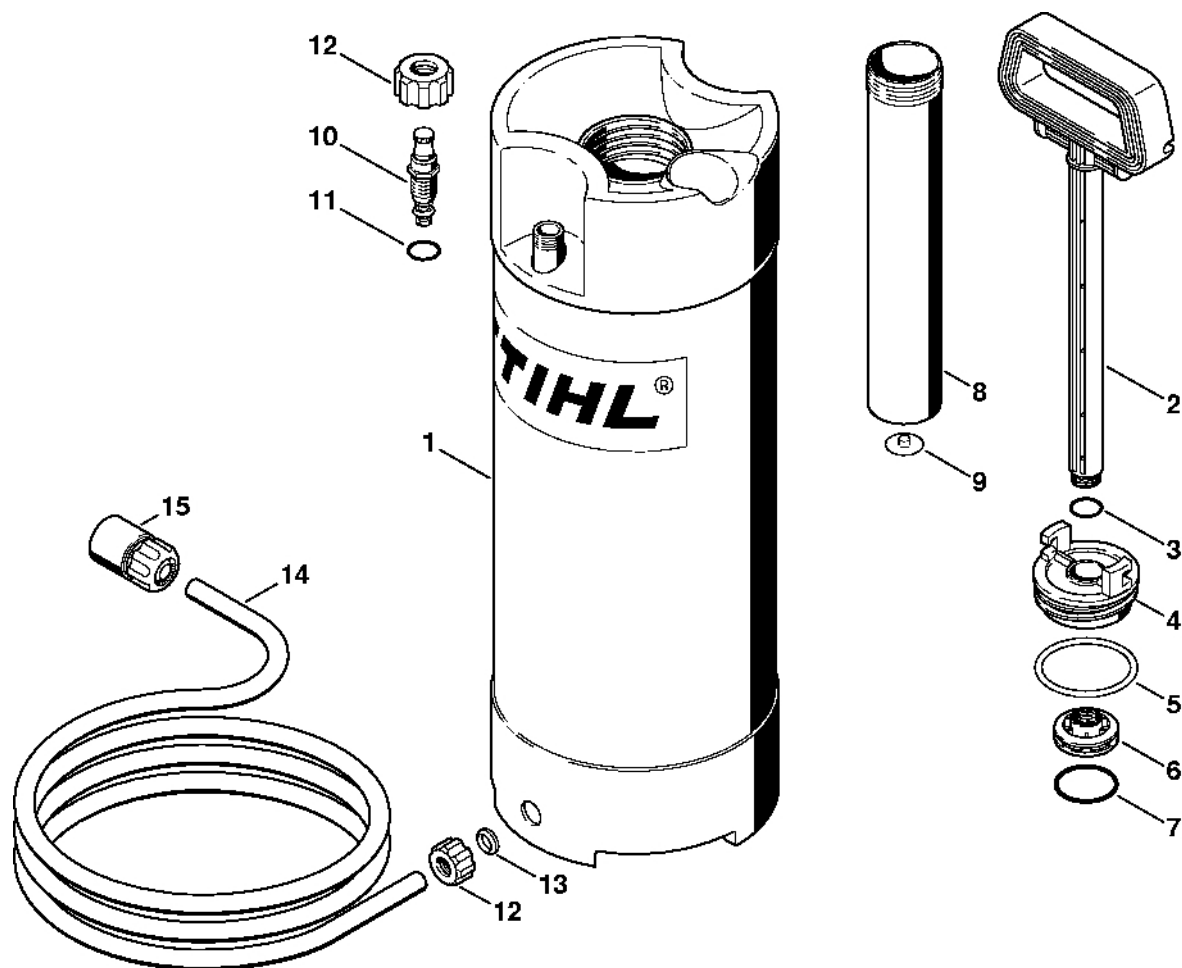


4238-GET0045-A1

Tlaková nádrž na vod

#	Číslo dílu	Popis	Množství	Obsahuje jeden nebo více článků	Poznámky
1	0000 670 6000	Nádrž na vodu	1	2 - 10	
2	0000 670 6600	Trubka čerpadla	1	3	
3	0000 676 0500	Nálevka	1		
4	0000 670 7702	Rukojeť	1		
5	0000 670 5000	Ventil	1		
6	0000 670 0301	Hadice	1	7 - 9	
7	4309 678 1100	Hadice 4 m	1		
8	0000 670 0401	Síto	1		
9	4201 670 1700	Spojovací objímka 1/2"	1		
10	0000 967 7304	Výstražný piktogram	1		
11	0000 007 1601	Sada těsnění	1		

Tlaková nádrž na vodu (28.2010)

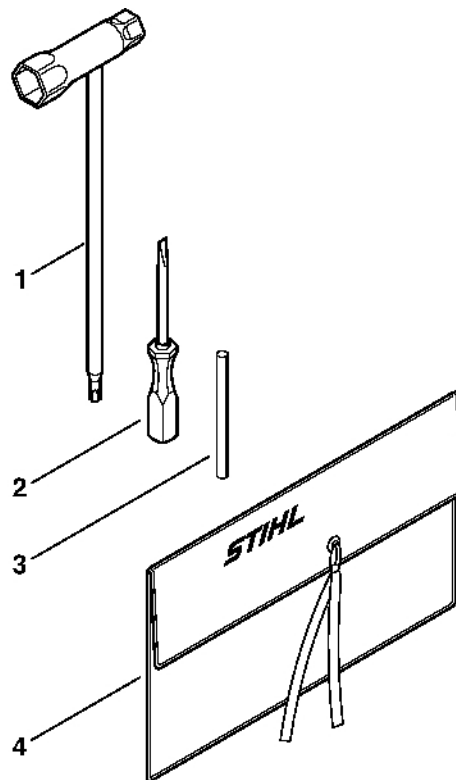
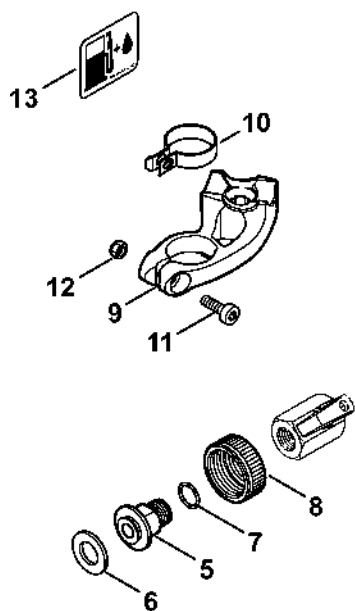


337ET021 GM

Tlaková nádrž na vodu (28.2010)

#	Číslo dílu	Popis	Množství	Obsahuje jeden nebo více článků	Poznámky
	4223 670 6000	Nádrž na vodu	1	1 - 14	
	4223 670 6001	Vodní nádrž	1	1 - 15	USA
1	4223 670 6010	Vodní nádrž	1	12, 13	
2	4223 670 7700	Rukojeť	1	3	
3	9645 945 7560	O-kroužek 14x1,78	1		
4	4223 670 8600	Zátka nádrže	1	5	
5	9645 945 8240	O-kroužek 56,5 x 5,33	1		
6	4223 670 8200	Píst	1	7	
7	9645 945 7958	O-kroužek 37,5x3,15	1		
8	4223 670 6600	Trubka čerpadla	1	9	
9	4223 678 2600	Ventil	1		
10	4223 670 5000	Ventil	1	11	
11	9645 945 7494	O-kroužek 8,76x1,78	1		
12	4223 677 8300	Matice	2		
13	4223 678 1600	Vložka	1		
14	4309 678 1100	Hadice 4 m	1		
15	4201 670 1700	Spojovací mufla 1/2"	1		

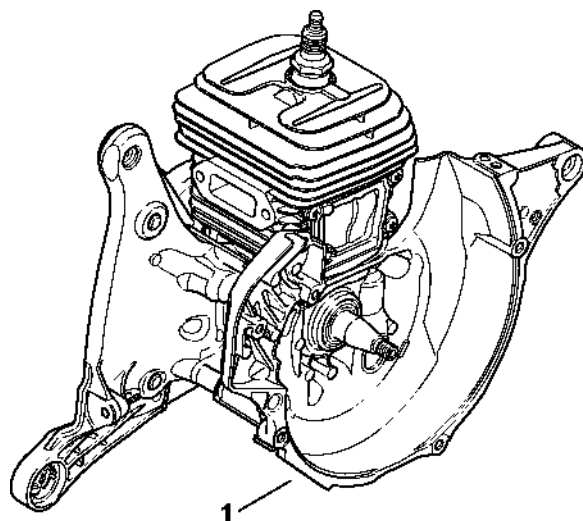
Nástroje, speciální příslušenství



370ET017 GM

Nástroje, speciální příslušenství

#	Číslo dílu	Popis	Množství	Obsahuje jeden nebo více článků	Poznámky
1	4224 890 3400	Víceúčelový klíč	1		
2	5910 890 2305	Šroubovák	1		
3	4130 893 7800	Skříčidlo	1		
4	0000 891 0810	Kabelka na nářadí	1		
	4238 670 3603	Vodní přípojka TS	1	5 - 13	USA
5	4238 700 7301	Spojka pro ohebnou hadici	1	6, 7	USA
6	0000 679 2001	Spojka	1		USA
7	9646 945 1050	O-kroužek 11x1,5	1		USA
8	4238 708 3100	Matice	1		USA
9	4238 792 2501	Podpora	1		USA
10	4238 791 9400	Svorka	1		USA
11	9022 341 0980	Válcový šroub IS-M5x16	1		USA
12	9214 320 0700	Bezpečnostní matice M5	1		USA
13	0000 967 4022	Identifikační štítek	1		USA

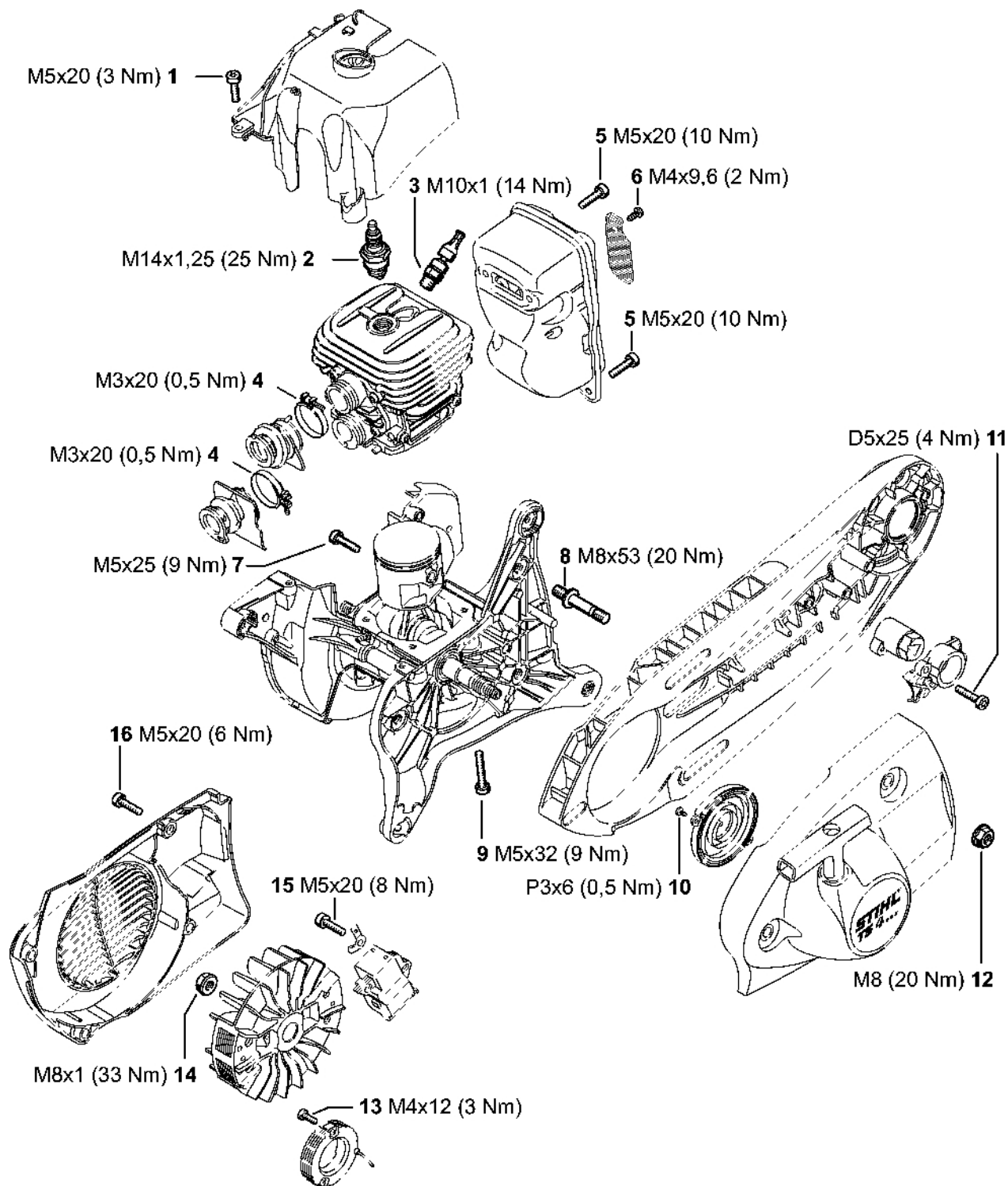


370ET032-SC

Číslo stroje

#	Číslo dílu	Popis	Množství	Obsahuje jeden nebo více položek	Poznámky
1		Umístění čísla stroje	1		

Utahovací momenty

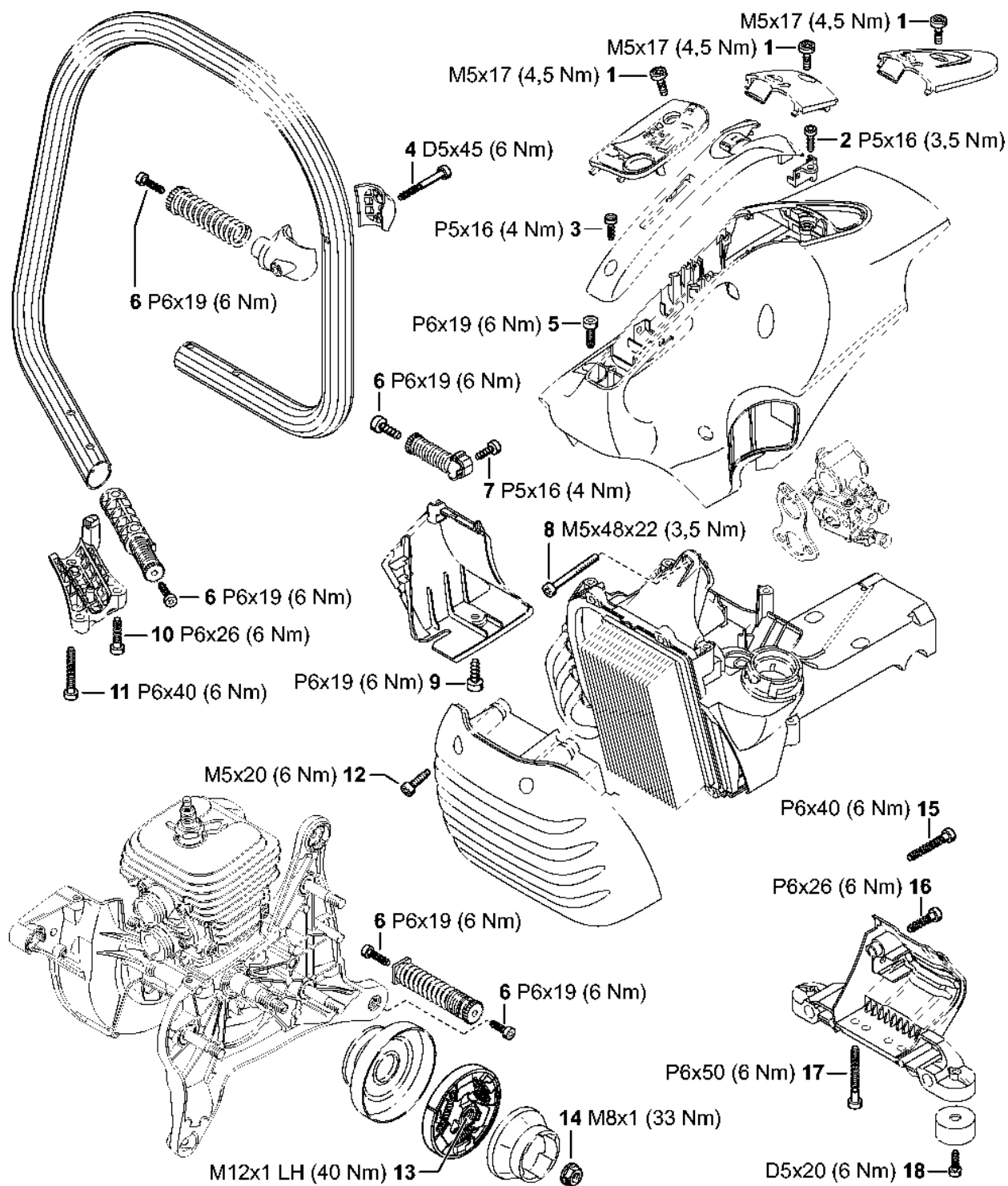


4238-GET-0017-A0

Utahovací momenty

#	Číslo dílu	Popis	Množství	Obsahuje jeden nebo více článků	Poznámky
1	9022 371 1020	Válcový šroub IS-M5x20	2		S nezávitovým ozubením
2	1110 400 7005	Svíčka Bosch WSR 6 F	1		
3	4238 020 9400	Dekompresní ventil	1		
4	9771 021 2536	Svorka 30x5	2		
5	9022 371 1020	Válcový šroub IS-M5x20	3		S nezávitovým ozubením
6	9039 448 0656	Závitový šroub M4x9,6	1		
7	9022 371 1050	Válcový šroub IS-M5x25	4		S nezávitovým ozubením
8	0000 953 6610	Závitový čep	3		pokrytý mikrokapslemi s látkou zabraňující uvolnění závitů
9	9022 371 1073	Válcový šroub IS-M5x32	4		S nezávitovým ozubením
10	9104 003 0410	Šroub Parker P3x6	2		
11	9075 478 4159	Válcový šroub IS-D5x24	2		S nezávitovým ozubením
12	9220 260 1100	Šestihranná matice M8	3		
14	0000 955 0802	Matice s přírubou M8x1	1		
15	9022 341 1019	Válcový šroub IS-M5x20	2		pokrytá mikrokapslemi s látkou blokující tvorbu vláken
16	9022 371 1020	Válcový šroub IS-M5x20	4		S nezávitovým ozubením

Utahovací momenty

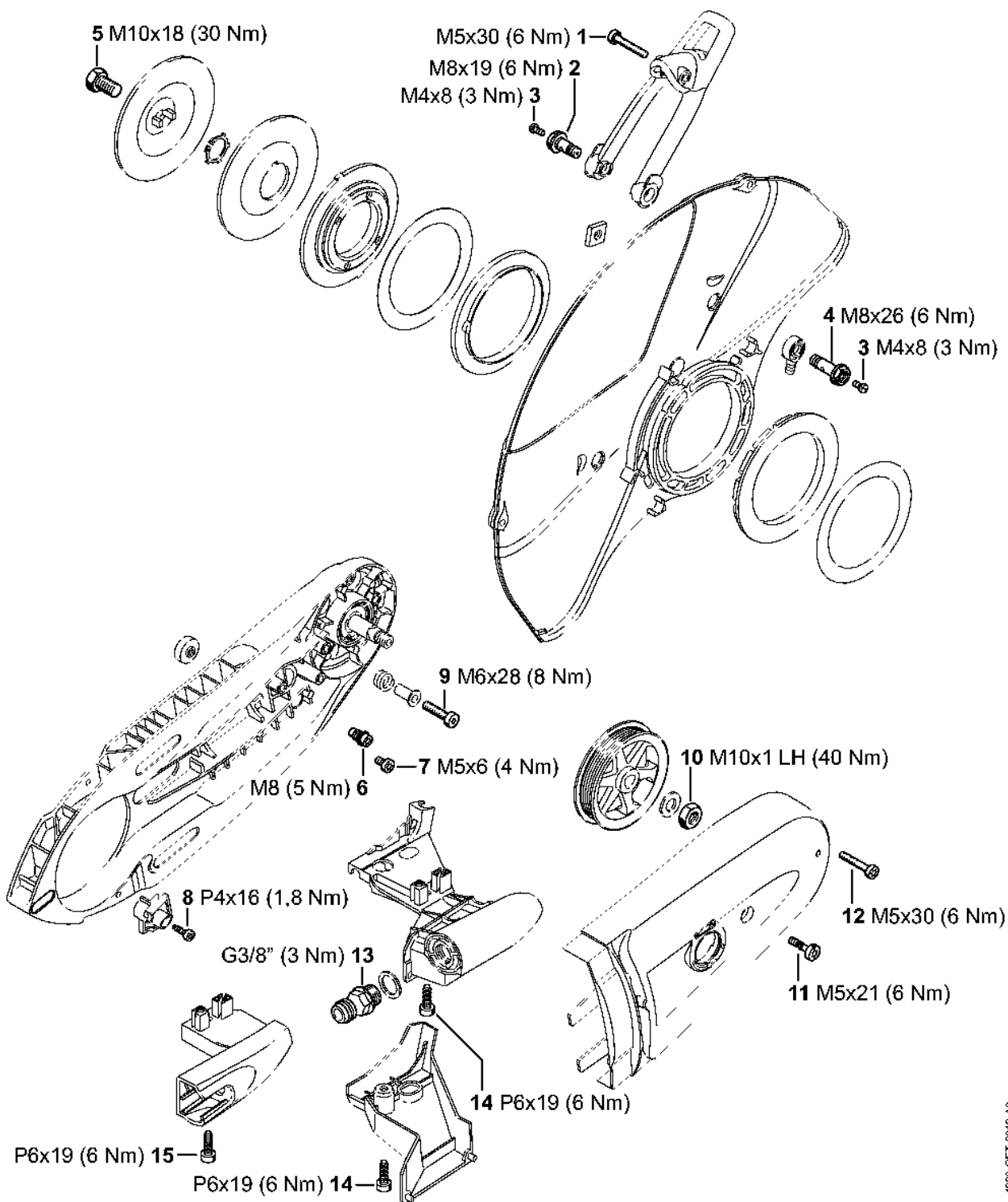


4238-GET-0018-A0

Utahovací momenty

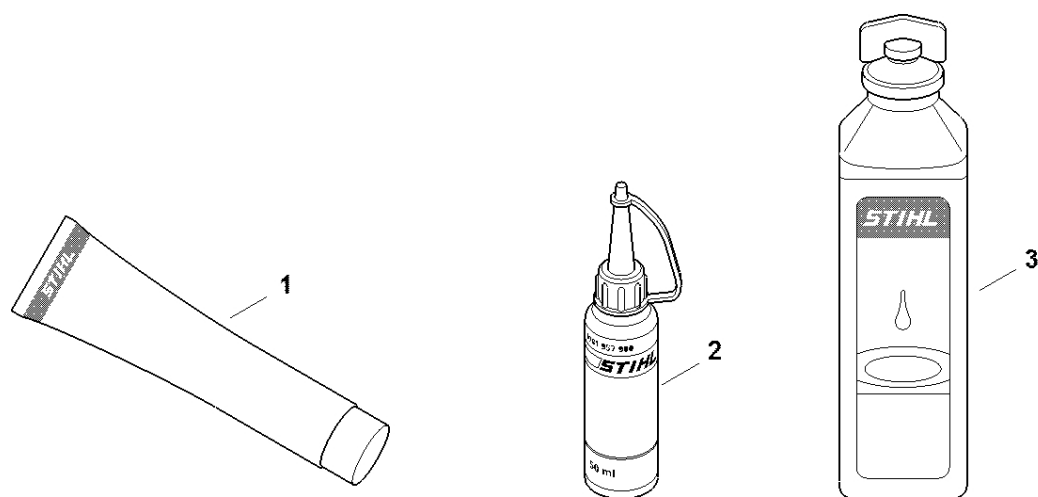
#	Číslo dílu	Popis	Množství	Obsahuje jeden nebo více položek	Poznámky
1	9022 319 0981	Válcový šroub IS-M5x17	1		
2	9074 477 4130	Válcový šroub IS-P5x16	1		
3	9074 477 4130	Válcový šroub IS-P5x16	1		
4	9075 478 4190	Válcový šroub IS-D5x45	1		S nezávitovým ozubením
5	9074 478 4425	Válcový šroub IS-P6x19	4		
6	9074 478 4425	Válcový šroub IS-P6x19	5		
7	9074 477 4130	Válcový šroub IS-P5x16	1		
8	9022 341 1220	Válcový šroub IS-M5x48	3		S nerozebíratelným ozubením
9	9074 478 4425	Válcový šroub IS-P6x19	1		
10	9074 478 4143	Válcový šroub IS-P6x26	2		
11	9074 478 4705	Válcový šroub IS-P6x40	1		
12	0000 951 1109	Válcový šroub IS-M5x20	4		S nezávitovým ozubením
13	1125 162 3202	Hnací	1		
14	0000 955 0802	Matice s přírubou M8x1	1		
15	9074 478 4705	Válcový šroub IS-P6x40	1		
16	9074 478 4705	Válcový šroub IS-P6x40	1		
17	9074 478 4706	Válcový šroub IS-P6x50	2		
18	0000 951 1100	Válcový šroub IS-D5x20	2		

Utahovací momenty



Utahovací momenty

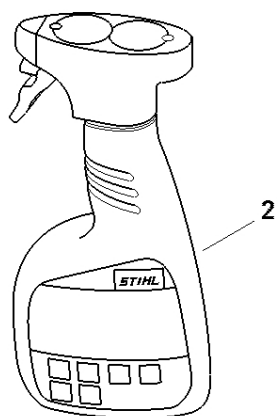
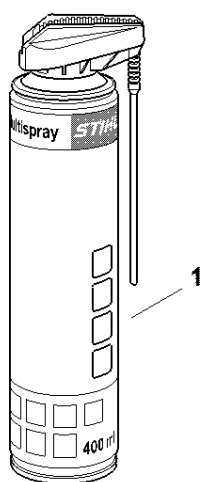
#	Číslo dílu	Popis	Množství	Obsahuje jeden nebo více článků	Poznámky
1	9022 341 1070	Válcový šroub IS-M5x30	1		S nezávitovým ozubením
2	0000 670 0201	Dutý šroub	1		
3	9041 216 0630	Válcový šroub M4x8	2		
4	0000 670 0200	Dutý šroub	1		
5	4201 708 8402	Šestihranný šroub M10x18	1		
6	4224 691 0100	Zarážková šroub	1		
7	9022 341 0910	Válcový šroub IS-M5x6	1		
8	9074 478 3025	Válcový šroub IS-P4x16	1		
9	4238 710 9500	Napínací šroub	4		S nezávitovým ozubením
10	9211 260 1350	Šestihranná matice M10x1 levá	1		
11	9022 319 1027	Válcový šroub IS-M5x21	1		
12	9022 341 1070	Válcový šroub IS-M5x30	1		
13	4238 700 7300	Hadicová spojka s filtrem	1		
15	9074 478 4425	Válcový šroub IS-P6x19	2		



0000-GET-0170-A0

Různé maziva a tuk

#	Číslo dílu	Popis	Množství	Obsahuje jeden nebo více článků	Poznámky
1	0781 120 1021	Mazivo pro reduktory Multilub 40 g Tuba	1		
1	0781 120 1109	Multifunkční mazivo 80 g	1		
1	0781 120 1110	Multifunkční mazivo 225 g	1		
2	0781 957 9000	Antifrikční prostředek OH 723	1		
3	0781 319 8401	HP 100 ml	1		
3	0781 319 8052	HP Super 100 ml	1		
3	0781 319 8060	HP Ultra 100 ml	1		



0000-GET-0172-A0

#	Číslo dílu	Popis	Množství	Obsahuje jeden nebo více článků	Poznámky
1	0730 411 7002	Multispray 50 ml	1		
1	0730 411 7000	Multispray	1		
2	0000 881 9400	VarioClean 500 ml	1		
2	0000 881 9409	Speciální čisticí prostředek 5 l	1		
3	0782 516 8500	Multioil Bio 50 ml	1		