

TS 400

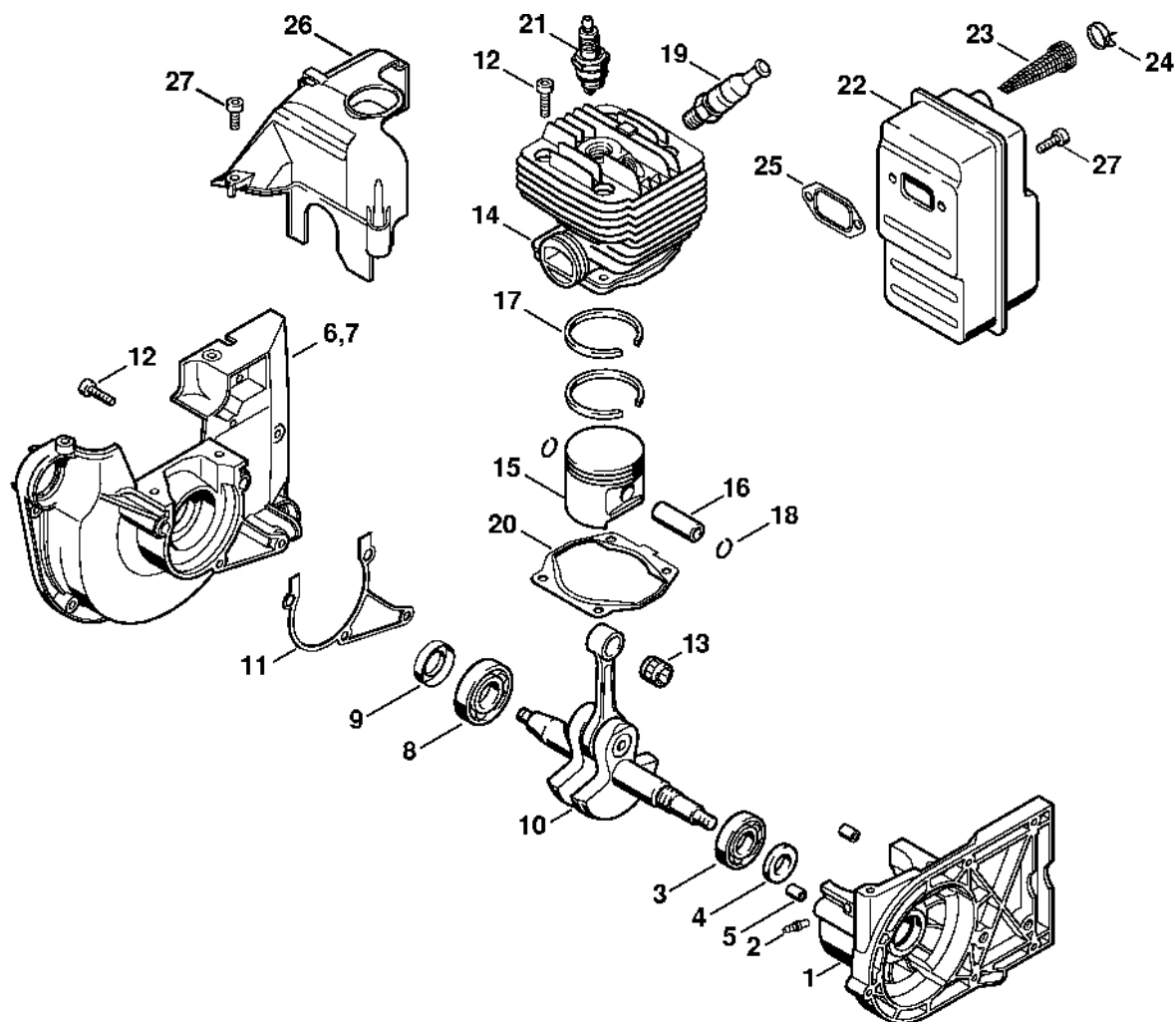
Seznam dílů
30.01.2023
Francie,
francouzština

Obsah

Karter klikového hřídele.....	3	Svorka.....	74
Kryt řezacího stroje, spojka.....	6	Dřevěná montážní podložka.....	76
Spouštěcí zařízení.....	9	Montážní šroub.....	78
Kryt nádrže.....	11	Závitový šroub.....	80
Kryt nádrže Japonsko.....	14	Montážní šroub.....	82
Kryt nádrže # 1 44 576 634 (53.1999).....	17	Pouzdro S19x12,5L.....	84
Zapalovací zařízení.....	19	Těsnicí podložka.....	86
Karburátor HS-274 (24.2003).....	22	Svorka A10.....	88
Karburátor WJ-108.....	25	Kleště C19.....	90
Karburátor HS-279.....	28	Šroubovák T27x125.....	92
Karburátor HS-301 Japonsko.....	31	Trubka 135 mm.....	94
Vzduchový filtr.....	34	Nastavovací kalibr.....	96
Kryt.....	36	Zásuvná objímka.....	98
Ložisko s ochranným dílem.....	38	Příruba.....	100
Připojení vody.....	42	Závitový šroub.....	102
Vozík řezacího stroje.....	45	Spojovací šroub.....	104
Sada vozíku řezacího stroje.....	47	Spojovací šroub.....	106
Sada indikátoru směru řezu, montážní sada kol.....	50	Zátka.....	108
Nádrž na vodu.....	53	Držák komparátoru.....	110
Tlaková nádrž na vodu.....	56	Kontrolní kotouč.....	112
Tlaková nádrž na vodu (28.2010).....	58	Nástavec 13.....	114
Nástroje.....	60	Montážní háček.....	116
Tlaková nádrž na vodu.....	62	Omezovací lišta.....	118
Číslo stroje.....	64	Momentový klíč s optickým/akustickým ukazatelem akustickým.....	120
Různé maziva a tuky.....	66	Momentový klíč.....	122
Péče o pleť.....	68	Momentový klíč s optickým/akustickým.....	124
Dráp.....	70	Momentový klíč.....	126
Spojka.....	72		

Komparátor	128
Svorka (s profily č. 3.1 + 4).....	130
Podložka	132
Závitová objímka	134
Šroubovák	136
Montážní stojan.....	138
Upevňovací deska.....	140
Montážní nástroj 10	142
Vytahovač.....	144
Sada montážních nástrojů na straně magnetického kola	146
Spojka	148
Sada kontrolních nástrojů	150
Čerpadlo	152
Šroubovák T27x150.....	154

Karter klikového hřídele



338ET038 SC

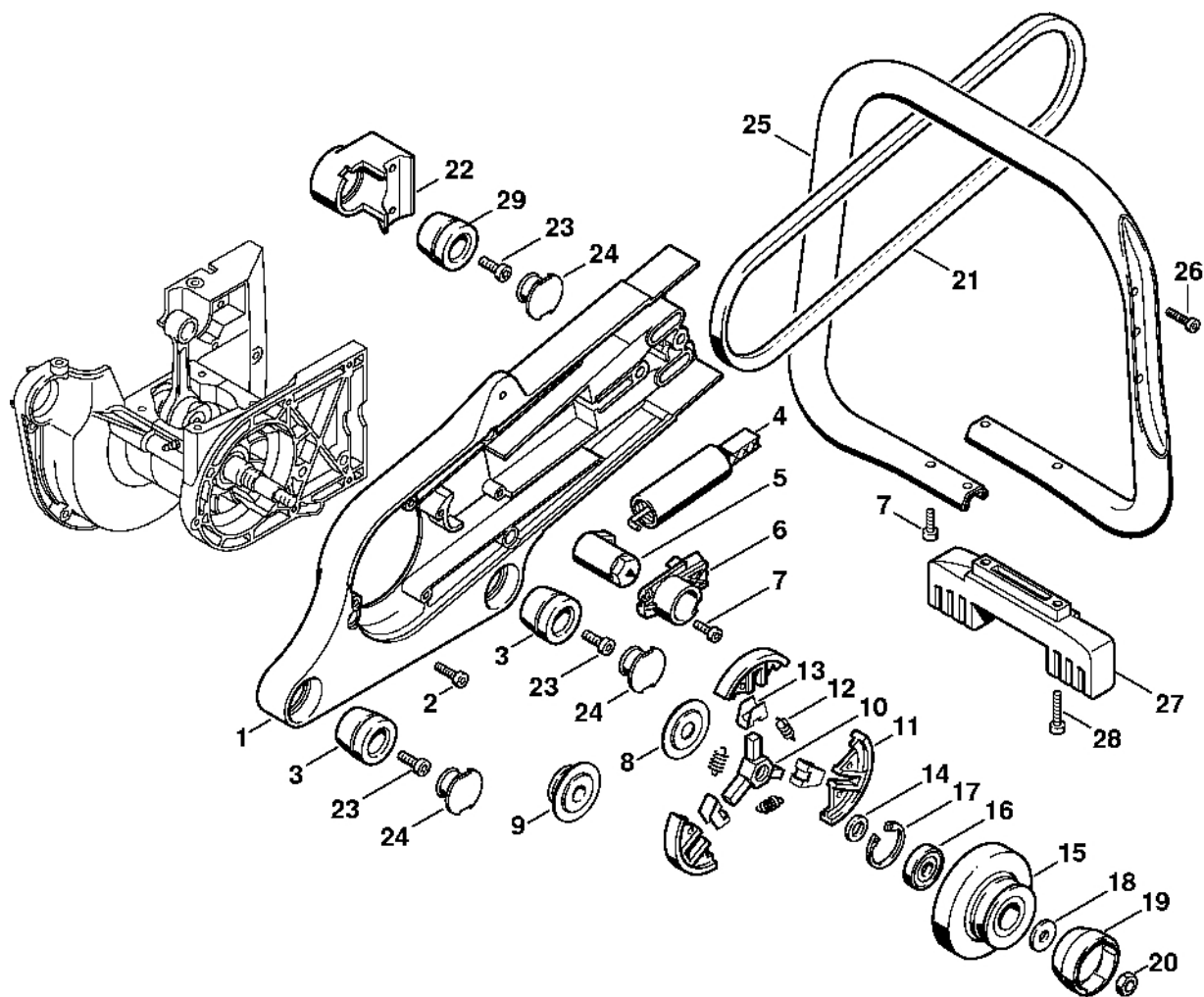
Karter klikového hřídele

#	Číslo dílu	Popis	Množství	Obsahuje jeden nebo více článků	Poznámky
1	4223 020 2900	Karter klikové hřídele	1	2 - 5	
2	0000 988 5211	Pouzdro	1		
3	9503 003 0341	Kuličkové ložisko s drážkou 6202	1		
4	9640 003 1570	Těsnicí kroužek 15x24x7	1		
5	0000 988 8600	Pouzdro	2		
6	4223 020 2601	Karter klikové hřídele	1	8, 9	
7	4223 020 2600	Karter klikového hřídele Do sériového čísla: 154117859	1	8, 9	
8	9503 003 0450	Kuličkové ložisko s drážkou 6203	1		
9	9640 003 1745	Těsnicí kroužek 17x28x7	1		
10	4223 030 0400	Kliková hřídel	1		
11	4223 029 0500	Těsnění	1		
12	9022 371 1020	Válcový šroub IS-M5x20	8		
13	9512 003 2340	Jehličková klec 10x14x13	1		
14	4223 020 1200	Válec s pístem Ø 49 mm	1	15 - 18	
15	4223 030 2000	Píst Ø 49 mm	1	16 - 18	
16	1110 034 1500	Osa pístu 10x6x32	1		
17	1127 034 3006	Pístní kroužek Ø 49x1,5 mm	2		
18	9463 650 1000	Zajišťovací prstenec 10	1		
19	4223 020 9400	Dekompresní ventil	1		
20	4223 029 2301	Těsnění válce	1		
21	1110 400 7005	Zapalovací svíčka Bosch WSR 6 F	1		
21	0000 400 7000	Svíčka NGK BPMR7A	1		
22	4223 140 0601	Tlumič	1	23, 24	
23	4223 141 9000	Mřížka	1		
24	4223 141 6600	Spona	1		
25	1125 149 0601	Těsnění tlumiče	1		

Karter klikového hřídele

#	Číslo dílu	Popis	Množství	Obsahuje jeden nebo více článků	Poznámky
26		Kryt vzduchového potrubí	1		
27	9022 371 1020	Válcový šroub IS-M5x20	6		
	4223 007 1050	Sada těsnění	1	4, 9, 11, 20, 25	

Kryt řezačky, spojka



338ET043 SC

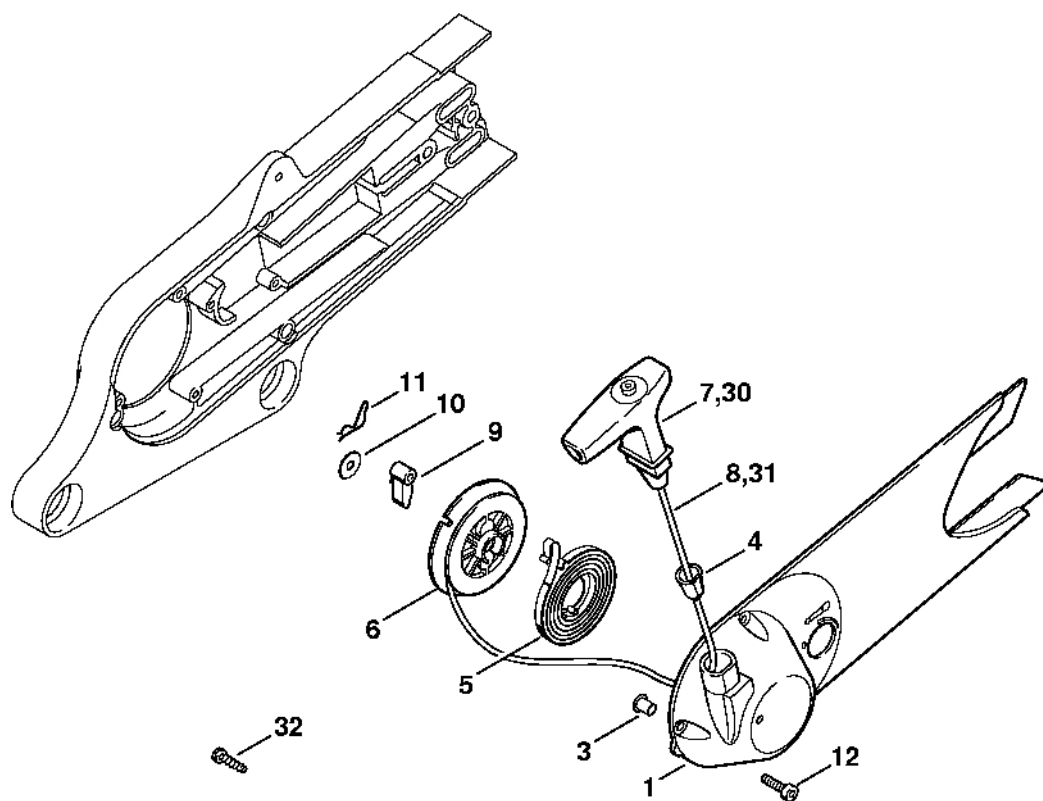
Kryt řezačky, spojka

#	Číslo dílu	Popis	Množství	Obsahuje jeden nebo více produktů	Poznámky
1	4223 701 0200	Kryt řezačky	1		
2	9022 371 1020	Válcový šroub IS-M5x20	5		
3	1125 790 9906	Kroužkový doraz 1125/06	2		
4	4221 660 0400	Napínací systém	1		
5	4221 664 2100	Upínací páka	1		
6	4221 664 4200	Kryt	1		
7	9022 341 0980	Válcový šroub IS-M5x16	4		
8	4223 162 1000	Krycí podložka	1		
9	4223 160 3000	Krycí podložka	1		
10	1125 160 2005	Spojka	1	11 - 13	
11	1128 162 0806	Závaží	3		
12	0000 997 5815	Napínací pružina	3		
13	1128 162 3000	Upevňovací díl	3		
14	0000 961 1003	Kroužek	1		
15	4223 700 2500	Kladka s drážkou	1	16, 17	
16	9503 003 6310	Kuličkové ložisko s drážkou 6200-2RS	1		
17	9456 621 3310	Pojistný kroužek 30x1,2	1		
18	0000 958 0824	Podložka	1		
19	4223 195 0600	Kolo startovacího mechanismu	1		
20	9210 261 1140	Šestihranná matice M8x1	1		
21	9490 000 7851	Úzký klínový řemen 10/6x859LW	1		
22	4223 791 1900	Svorka pro trubku rukojeti	1		
23	9022 341 1280	Válcový šroub IS-M6x16	3		
24	1125 791 7306	Zátka	3		
25	4223 790 1750	Trubková rukojeť	1	26	
26	9074 478 4435	Válcový šroub IS-P6x19	2		

Kryt řezačky, spojka

#	Číslo dílu	Popis	Množství	Obsahuje jeden nebo více článků	Poznámky
27	4223 791 7600	Podpora	1		
28	9022 371 1050	Válcový šroub IS-M5x25	2		
29	1125 790 9906	Kroužkový doraz 1125/06	1		

Odpalovací zařízení

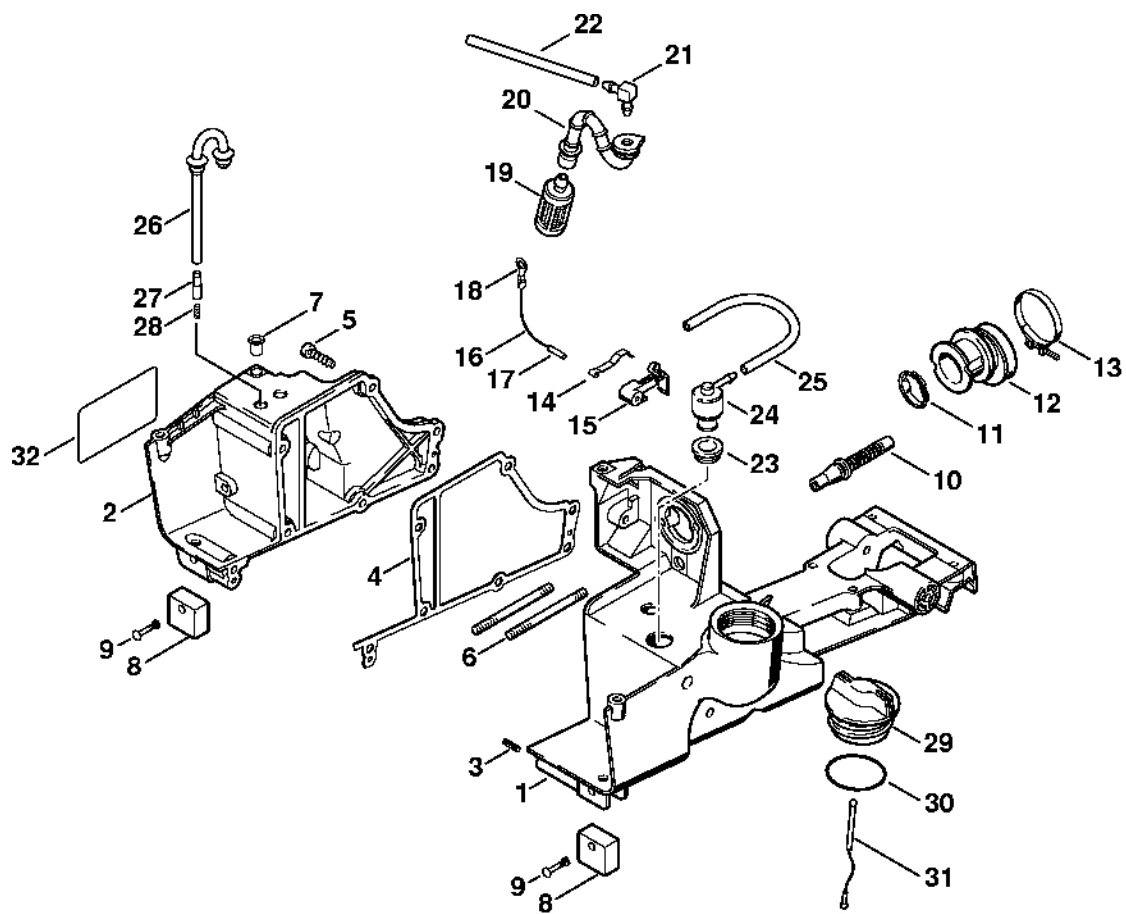


338ET027 GM

Odpalovací zařízení

#	Číslo dílu	Popis	Množství	Obsahuje jeden nebo více článků	Poznámky
	4223 190 0401	Kryt startéru se startérem	1	1 - 11	
1	4223 190 0411	Kryt startéru	1	3, 4	
3	9443 825 7130	Trubkový nýt 7,5x1x6,8	3		
3	9416 868 6630	Trubkový nýt 6,5x0,5x6,8	3		
4	1110 084 9102	Pouzdro	1		
5	4223 190 0600	Vratná pružina	1		
6	4223 190 1001	Kladka	1		
7	0000 190 3414	Rukojeť ElastoStart Ø 4,5 mm	1	8	
8	0000 190 2901	Startovací lanko Ø 4,5 mm	1		
	0000 930 2295	Spouštěcí kabel Ø 4,5 mm / 28 kusů	1		
9	4116 195 7200	Ráčna	1		
10	0000 958 0923	Podložka	1		
11	1118 195 3500	Pružina	1		
12	9022 371 1020	Válcový šroub IS-M5x20	3		
30	1128 190 3400	Rukojeť ElastoStart Ø 3,5 mm Do sériového čísla: 038430817	1	31	
31	1128 190 2900	Startovací kabel Ø 3,5 mm Do sériového čísla: 038430817	1		
	0000 930 2267	Spouštěcí kabel Ø 3,5 mm / 28 kusů Do sériového čísla: 038430817	1		
32	4223 084 5600	Šroub s drážkou Do sériového čísla: 038430817	1		

Kryt nádrže



338ET047 SC

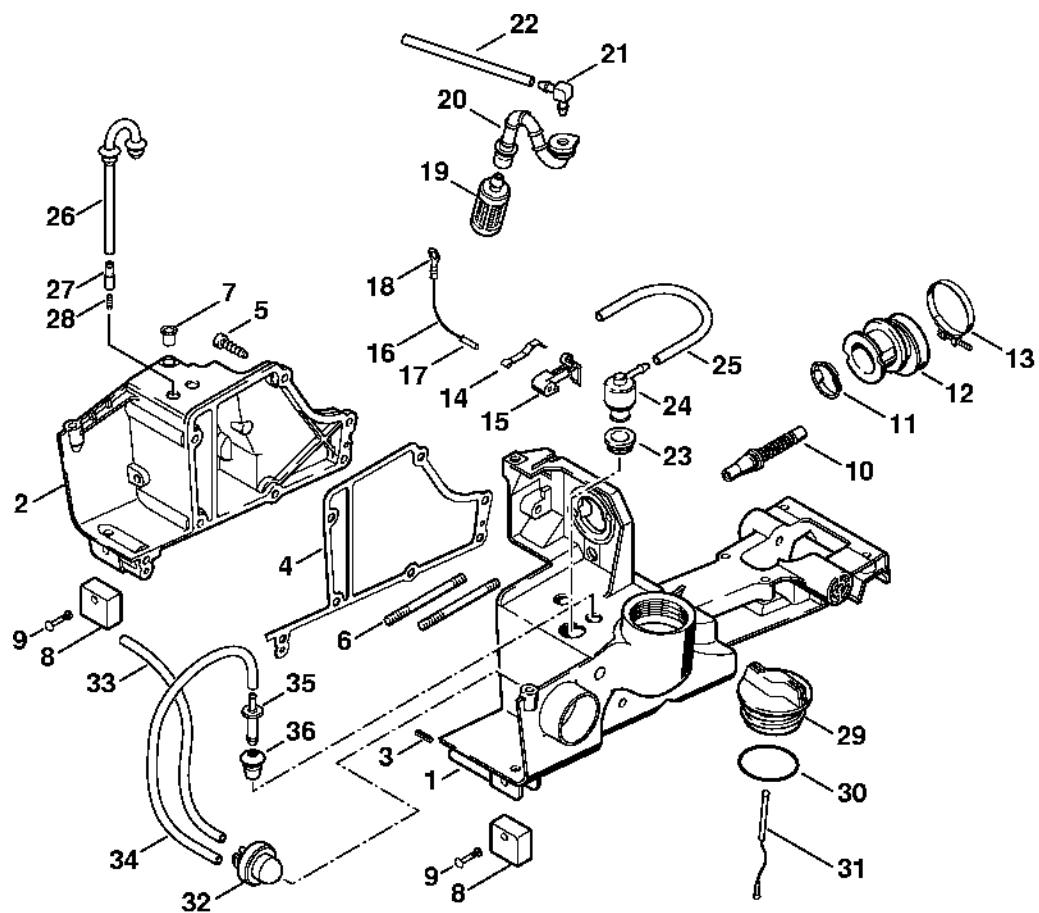
Kryt nádrže

#	Číslo dílu	Popis	Množství	Obsahuje jeden nebo více položek	Poznámky
1	4223 350 0804	Kryt nádrže	1	2 - 10, 19 - 31	
2	4223 350 0805	Levý kryt nádrže	1		
3	9386 620 1680	Pružný kolík 3x12	2		
4	4223 359 0701	Těsnění	1		
5	9075 478 4155	Válcový šroub IS-D5x24	7		
6	9121 319 1120	Závitový čep M5x55	2		
7	9416 868 6531	Trubkový nýt 6,5x0,5x6,8	1		
8	4223 792 9300	Gumový tlumič	2		
9	4223 792 2300	Hmoždinka	2		
10	4223 141 8600	Impulzní trubka	1		
11	1122 141 1805	Pouzdro	1		
12	4223 141 2200	Coude	1		
13	9771 021 2620	Svorka Ø 36x5	1		
14	4223 442 1600	Spojovací pružina	1		
15	4223 435 6005	Podpora	1		
16	4223 440 2200	Hliníkový kabel	1	17, 18	
17	1110 442 7000	Kontaktní objímka	1		
18	0751 030 8969	Kabelová spojka A5-1,5	1		
19	0000 350 3500	Sací síto	1		
	4223 350 3601	Sada ohebných hadic s kolenovým spojem	1	20 - 22	
20	4223 358 7701	Hadice	1		
21	4224 122 3900	Úhlová spojka	1		
22		Hadice 3,1 x 5,7 x 87 mm, R3	1		
	0000 930 2803	Hadice 3,1 x 5,7 mm x 1 m, R3	1		
	0712 923 8004	Hadice 3,1 x 5,7 mm x 10 m, R3	1		
23	4223 353 9201	Přírubová spojka	1		

Kryt nádrže

#	Číslo dílu	Popis	Množství	Obsahuje jeden nebo více článků	Poznámky
24	4223 350 5803	Odvětrání nádrže	1		
25		Hadice 3,1x5,7x87 mm, R3	1		
	0000 930 2803	Hadice 3,1 x 5,7 mm x 1 m, R3	1		
	0712 923 8004	Hadice 3,1 x 5,7 mm x 10 m, R3	1		
26	4223 350 5805	Odvětrání nádrže	1	27, 28	
27	4205 350 5800	Odvětrání nádrže	1	28	
28	1120 358 8105	Větrací vložka	1		
29	0000 350 0527	Zátka nádrže	1	30, 31	
30	9645 951 3890	O-kroužek 35x3-FPM 80	1		
31	0000 350 0900	Lano	1		
32	0000 967 3502	Indikační deska	1		USA

Nádržová skříň Japonsko



338ET046 SC

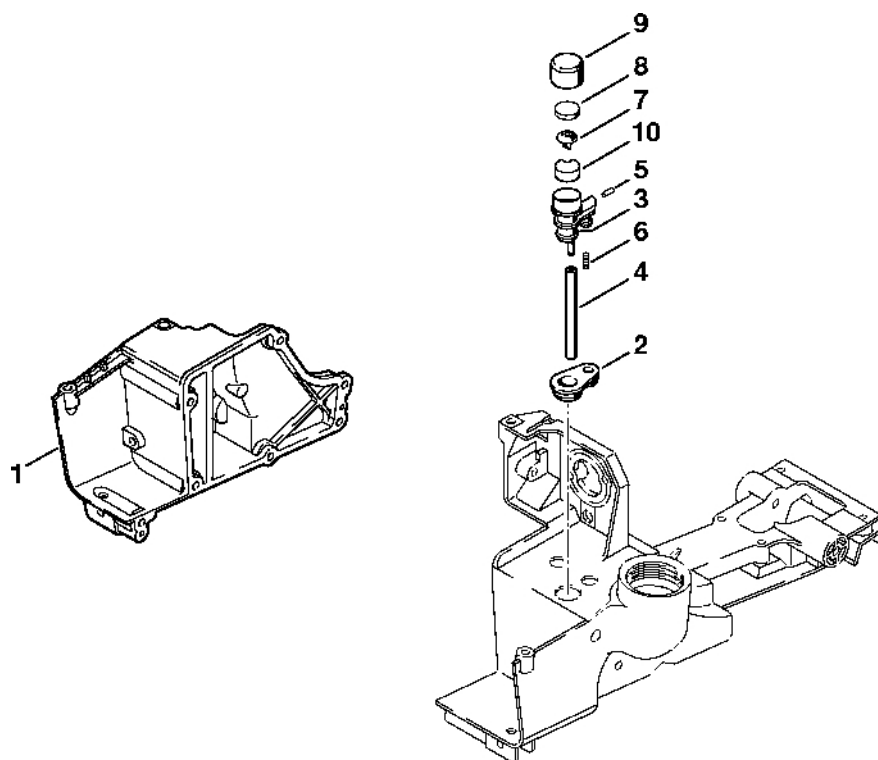
Nádržová skříň Japonsko

#	Číslo dílu	Popis	Množství	Obsahuje jeden nebo více položek	Poznámky
1	4223 350 0808	Kryt nádrže	1	2 - 10, 19 - 36	J
2	4223 350 0805	Levý kryt nádrže	1		
3	9386 620 1680	Pružný kolík 3x12	2		
4	4223 359 0701	Těsnění	1		
5	9075 478 4155	Válcový šroub IS-D5x24	7		
6	9121 319 1120	Závitový čep M5x55	2		
7	9416 868 6531	Trubkový nýt 6,5x0,5x6,8	1		
8	4223 792 9300	Gumový tlumič	2		
9	4223 792 2300	Hmoždinka	2		
10	4223 141 8600	Impulsní trubka	1		
11	1122 141 1805	Pouzdro	1		
12	4223 141 2200	Koleno	1		
13	9771 021 2620	Svorka Ø 36x5	1		
14	4223 442 1600	Spojovací pružina	1		
15	4223 435 6005	Podpěra	1		
16		Zemnicí kabel 52 mm	1		
	0751 010 1110	Kabel 10 m	1		
17	1110 442 7000	Kontaktní objímka	1		
18	0751 030 8969	Kabelová svorka A5-1,5	1		
19	0000 350 3500	Sací síto	1		
	4223 350 3601	Sada ohebných hadic s kolenovým spojem	1	20 - 22	
20	4223 358 7701	Hadice	1		
21	4224 122 3900	Úhlová spojka	1		
22		Trubka 3,1x5,7x87 mm, R3	1		
	0000 930 2803	Hadice 3,1 x 5,7 mm x 1 m, R3	1		
	0712 923 8004	Hadice 3,1 x 5,7 mm x 10 m, R3	1		

Nádržová skříň Japonsko

#	Číslo dílu	Popis	Množství	Obsahuje jeden nebo více položek	Poznámky
23	4223 353 9201	Pouzdro	1		
24	4223 350 5803	Odvzdušnění nádrže	1		
25		Hadice 3,1x5,7x87 mm, R3	1		
	0000 930 2803	Hadice 3,1 x 5,7 mm x 1 m, R3	1		
	0712 923 8004	Hadice 3,1 x 5,7 mm x 10 m, R3	1		
26	4223 350 5805	Odvzdušnění nádrže	1	27, 28	
27	4205 350 5800	Odvětrání nádrže	1	28	
28	1120 358 8105	Větrací vložka	1		
29	0000 350 0527	Zátka nádrže	1	30, 31	
30	9645 951 3890	O-kroužek 35x3-FPM 80	1		
31	0000 350 0900	Lano	1		
32	1130 350 6200	Palivové čerpadlo	1		J
33		Hadice 2,2x5,4x128 mm, R1	1		J
	4223 350 3602	Ohebná trubka s přípojkou	1	34 - 36	J
34		Hadice 2,2 x 5,4 x 144 mm, R1	1		J
	0000 930 2802	Hadice 2,2 x 5,4 mm x 1 m, R1	1		J
35	0000 988 5206	Manžeta	1		J
36	0000 989 0608	Pouzdro	1		J

Kryt nádrže č. 1 44 576 634 (53.1999)

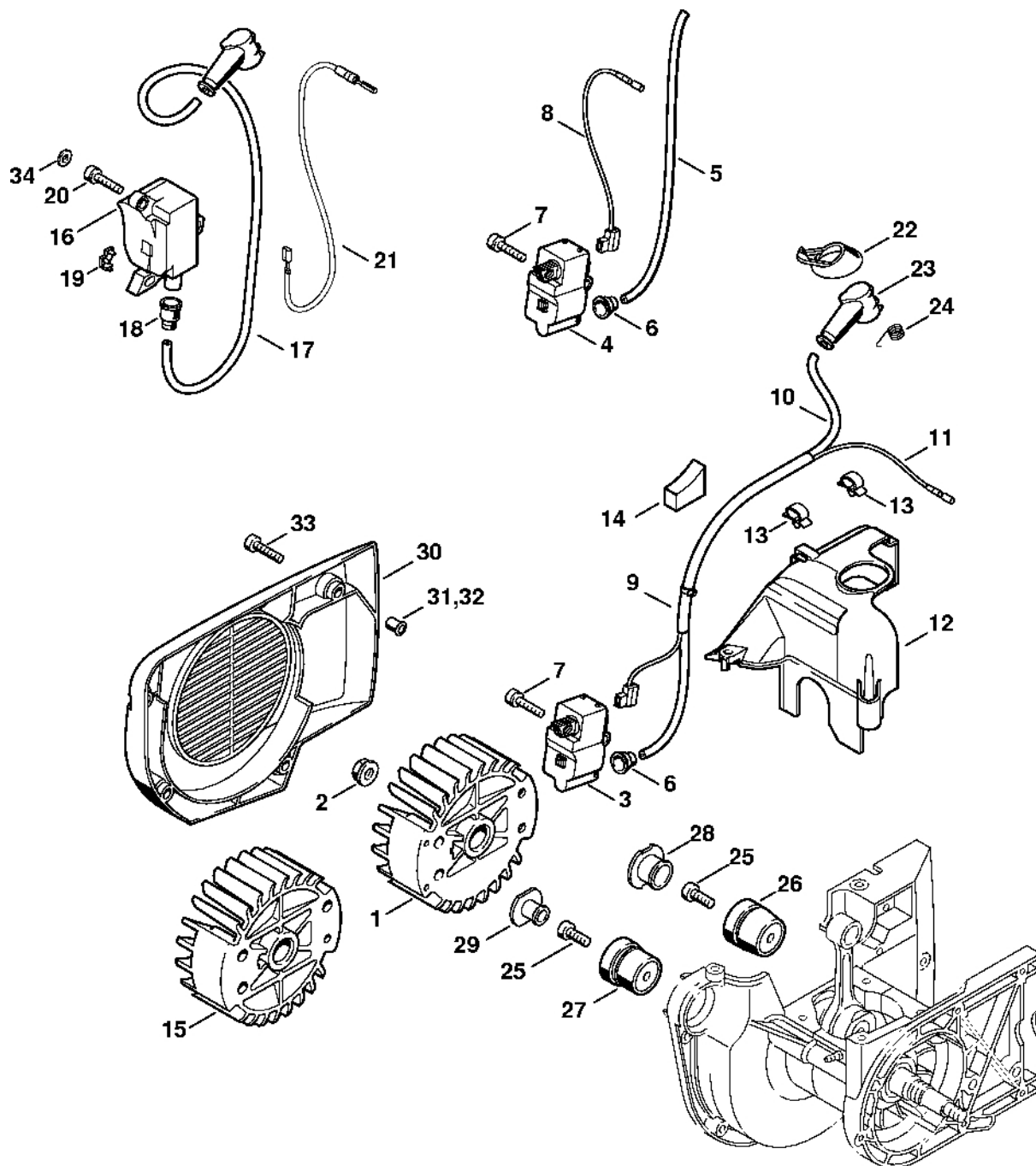


338ET013 GM

Kryt nádrže č. 1 44 576 634 (53.1999)

#	Číslo dílu	Popis	Množství	Obsahuje jeden nebo více položek	Poznámky
1	4223 351 0510	Levý kryt nádrže Do sériového čísla: 144576634	1		
2	4223 353 9200	Pouzdro Do sériového čísla: 144576634	1		
3	4223 350 5800	Odvzdušnění nádrže Do sériového čísla: 144576634	1	4 - 10	
4		Hadice 3,1x5,7x65 mm, R3 Do sériového čísla: 144576634	1		
	0000 930 2803	Hadice 3,1 x 5,7 mm x 1 m, R3	1		
5	9517 003 5000	Jehla 3x5 Do sériového čísla: 144576634	1		
6	1120 358 8105	Větrací vložka Do sériového čísla: 144576634	1		
7	4114 353 1600	Ventil Do sériového čísla: 144576634	1		
8	0000 358 1810	Filtr Do sériového čísla: 144576634	1		
9	4223 353 2300	Kryt Do sériového čísla: 144576634	1		
10	0000 358 1811	Filtr Do sériového čísla: 144576634	1		

Zapalovací zařízení



338ET060 SC

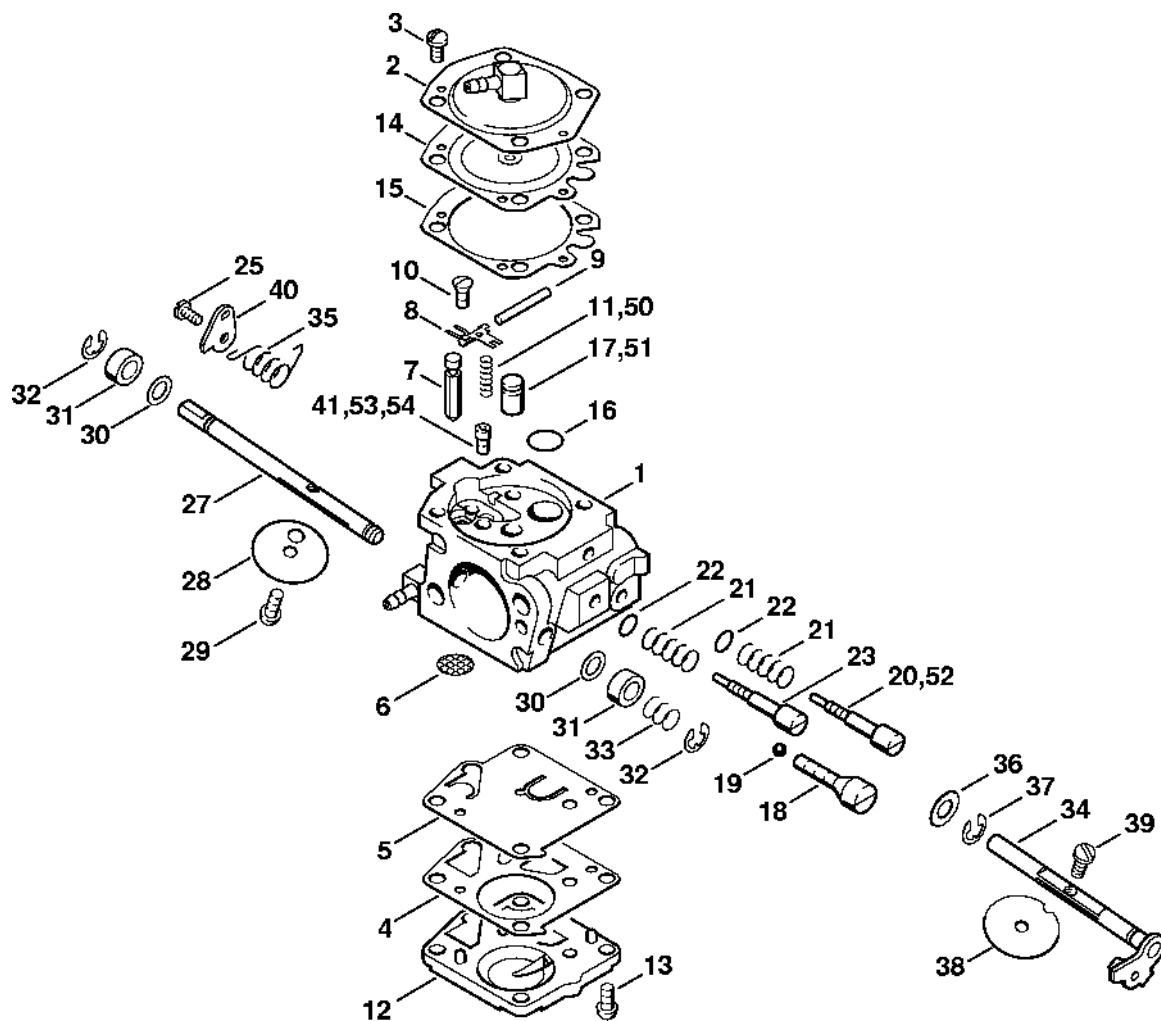
Zapalovací zařízení

#	Číslo dílu	Popis	Množství	Obsahuje jeden nebo více článků	Poznámky
1	4223 400 1201	Rotor	1		
2	0000 955 0802	Matice s přírubou M8x1	1		
3	4223 400 1303	Zapalovací modul	1	6	
4		Zapalovací modul	1	5, 6	
5		Zapalovací kabel 330 mm	1		
6	0000 989 1002	Ochranná objímka	1		
7	9022 341 1019	Válcový šroub IS-M5x20	2		
8		Zkratovací kabel	1		
	4223 007 1015	Sada pro přestavbu Kabelový svazek	1	9 - 14	
9	4223 440 3001	Kabelový svazek	1	10, 11	
10		Zapalovací kabel	1		
11		Kabel zkratu	1		
12	4223 080 0900	Kryt vzduchového potrubí	1	13	
13	4223 701 3300	Kabelová spona	2		
14	4223 431 8300	Vložka	1		
15	4223 400 1200	Rotor Do sériového čísla: 154117859	1		
16	4223 400 1300	Zapalovací modul Do sériového čísla: 154117859	1	17 - 19	
17		Zapalovací kabel 370 mm Do sériového čísla: 154117859	1		
	0000 405 0600	Zapalovací kabel 1 m Do sériového čísla: 154117859	1		
	0000 930 2251	Zapalovací kabel 10 m Do sériového čísla: 154117859	1		
18	0000 989 1010	Ochranná objímka Do sériového čísla: 154117859	1		
19	0000 448 1201	Kabelová spona Do sériového čísla: 154117859	1		

Zapalovací zařízení

#	Číslo dílu	Popis	Množství	Obsahuje jeden nebo více článků	Poznámky
20	9022 341 1019	Válcový šroub IS-M5x20 Do sériového čísla: 154117859	3		
21	4223 440 1100	Zkratovací kabel 380 mm Do sériového čísla: 154117859	1		
22	4223 084 1600	Kryt	1		
23	1128 405 1000	Kontakt zapalovacího kabelu	1		
24	0000 998 0604	Ohnutá pružina	1		
25	9022 341 1280	Válcový šroub IS-M6x16	2		
26	1125 790 9906	Kroužkový doraz 1125/06	1		
27	1121 790 9912	Kroužkový doraz	1		
28	1125 791 7306	Zátka	1		
29	1119 791 7306	Zátka	1		
30	4223 080 3100	Kryt ventilátoru	1	31	
31	9443 825 7130	Trubkový nýt 7,5x1x6,8	4		
32	9416 868 6630	Trubkový nýt 6,5x0,5x6,8	4		
33	9022 371 1020	Válcový šroub IS-M5x20	4		
34	9291 021 0120	Podložka 5,3	3		

Karburátor HS-274 (24.2003)



338ET028 GM

Karburátor HS-274 (24.2003)

#	Číslo dílu	Popis	Množství	Obsahuje jeden nebo více článků	Poznámky
1	4223 120 0600	Karburátor HS-274E	1	2 - 41	
2	4223 121 0800	Kryt	1		
3	1106 122 7400	Šrouby s kulatou hlavou	4		
4	1110 129 1110	Těsnění	1		
5	1124 121 4800	Membrána čerpadla	1		
6	4221 121 7800	Síto	1		
7	4116 121 5100	Vstupní tryska	1		
8	1124 121 5000	Páka pro nastavení přívodu	1		
9	1110 121 9200	Osa	1		
10	1110 122 7801	Šroub s polokruhovou hlavou	1		
11	1124 122 3000	Pružina	1		
12	1115 121 0800	Víko	1		
13	1110 122 7700	Šroub s vypouklou hlavou	4		
14	1110 121 4700	Nastavovací membrána	1		
15	1110 129 0900	Těsnění	1		
16	1110 122 9410	Zátka	1		
17	4223 121 5400	Tryska s ventilem	1		
18	4221 122 6200	Šroub pro nastavení volnoběžných otáček	1		
19	4221 122 4200	Kulička	1		
20	4221 122 6801	Šroub L pro bohatost v volnoběhu	1		
21	1110 122 3030	Pružina	2		
22	4223 122 3600	Těsnící kroužek	2		
23	4223 122 6700	Šroub H pro vysoké otáčky	1		
25	4221 122 7100	Šnek	1		
27	4223 120 7200	Osa startovací klapky	1		
28	4223 121 2900	Startovací klapka	1		

Karburátor HS-274 (24.2003)

#	Číslo dílu	Popis	Množství	Obsahuje jeden nebo více článků	Poznámky
29	1110 122 7400	Šrouby s kulatou hlavou	1		
30	4221 122 3605	Těsnicí kroužek	2		
31	4221 121 9400	Prsten	2		
32	1110 122 9005	Pojistný kroužek	2		
33	4223 122 3000	Pružina	1		
34	4223 120 7101	Osa škrticí klapky s pákou	1		
35	4223 122 3200	Ohnutá pružina	1		
36	4221 121 8600	Podložka	1		
37	1110 122 9005	Pojistný kroužek	1		
38	4223 121 3300	Křídlo	1		
39	1110 122 7400	Šrouby s kulatou hlavou	1		
40	4223 121 3500	Páčka škrticí klapky	1		
41	4205 121 5600	Pevná tryska 0,64	1		
	1124 007 1060	Sada dílů karburátoru	1	4, 5, 14, 15	
		Karburátor HS-274C	1	2 - 10, 12 - 16, 18, 19, 21 - 40, 50 - 53	
		Karburátor HS-274D	1	2 - 40, 54	
50	1106 122 3005	Pružina	1		
51	4221 121 5400	Tryska s ventilem	1		
52	4223 122 6800	Šroub L pro bohatost směsi při volnoběhu	1		
53	4205 121 5600	Pevná tryska 0,64	1		
54	4223 121 5600	Pevná tryska 0,69	1		

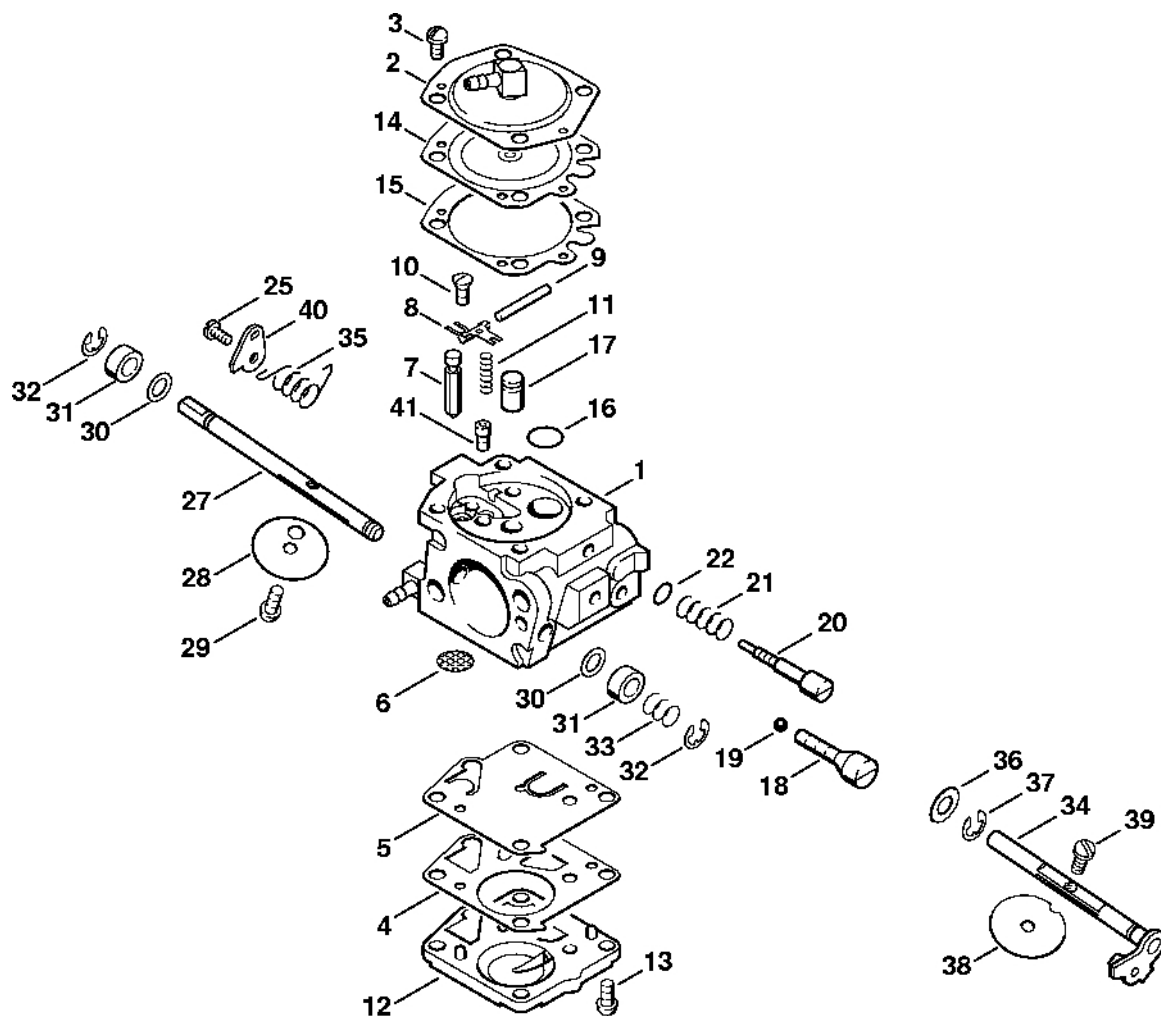
Karburátor WJ-108

#	Číslo dílu	Popis	Množství	Obsahuje jeden nebo více článků	Poznámky
1	4223 120 0652	Karburátor WJ-108A	1	2 - 35	USA
1	4223 120 0653	Karburátor WJ-108A	1	2 - 35	
2	4223 121 0801	Kryt	1		
3	1106 122 7400	Šroub s kulatou hlavou	5		
4	1115 129 1100	Těsnění	1		
5	1115 121 4800	Membrána čerpadla	1		
6	1114 121 7800	Síto	1		
7	1110 121 5100	Vstupní tryska	1		
8	1117 121 5000	Páka pro nastavení přívodu	1		
9	1117 121 9200	Osa	1		
10	1114 122 7400	Šrouby s kulatou hlavou	1		
11	1117 122 3005	Pružina	1		
12	1115 120 0800	Víko	1		
13	1115 122 7100	Šrouby s kulatou hlavou	4		
14	1117 121 4700	Nastavovací membrána	1		
15	1116 129 0900	Těsnění	1		
16	1122 121 0700	Uzavírací deska	1		
17	4223 121 5401	Tryska s ventilem	1		
18	4223 122 6200	Šroub pro nastavení volnoběžných otáček	1		
19	1122 121 7700	Upevňovací díl	1		
20	4223 122 6802	Šroub L pro bohatost při volnoběhu	1		
21	1128 122 3003	Pružina	1		
22	1121 122 7102	Šrouby s kulatou hlavou	2		
23	4223 120 7201	Osa startovací klapky	1		
24	4223 121 2901	Startovací klapka	1		
25	4223 122 3601	Těsnicí kroužek	2		

Karburátor WJ-108

#	Číslo dílu	Popis	Množství	Obsahuje jeden nebo více článků	Poznámky
26	4223 121 9400	Kroužek	2		
27	1117 122 9000	Pojistný kroužek	2		
28	4223 122 3001	Pružina	1		
29	4223 120 7102	Osa škrticí klapky s pákou	1		
30	1122 122 3200	Ohnutá pružina	1		
31	1115 121 3301	Motýlek	1		
32	1115 122 7400	Šrouby s kulatou hlavou	1		
33	4223 121 3501	Páčka škrticí klapky	1		
34	1122 121 5607	Pevná tryska 0,74	1		
35	1110 122 9300	Sponka	1		
	1122 007 1060	Sada dílů karburátoru	1	4, 5, 14, 15	

Karburátor HS-279



338ET026 GM

Karburátor HS-279

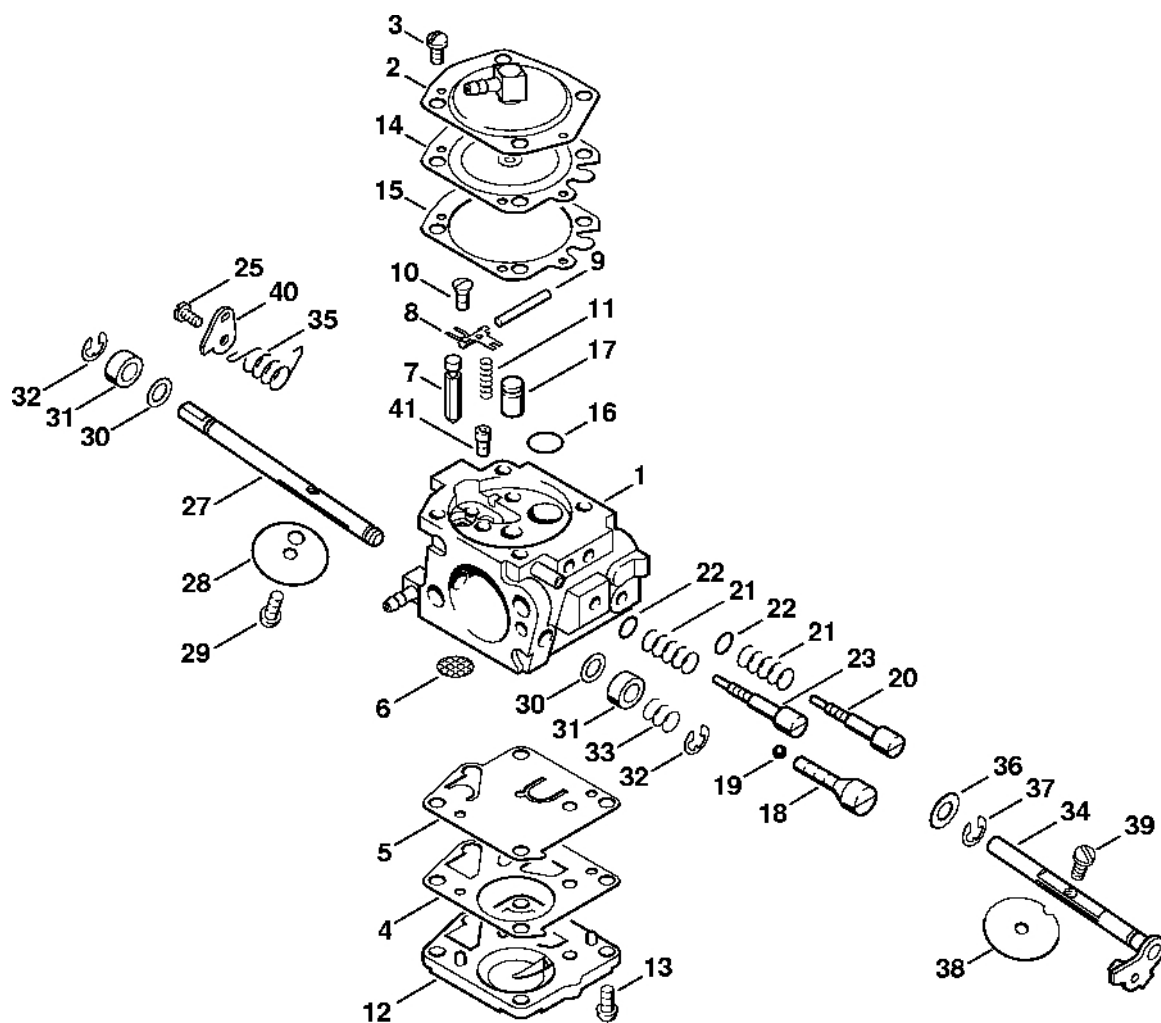
#	Číslo dílu	Popis	Množství	Obsahuje jeden nebo více článků	Poznámky
1	4223 120 0650	Karburátor HS-279D	1	2 - 41	USA
1	4223 120 0651	Karburátor HS-279D	1	2 - 41	
2	4223 121 0800	Kryt	1		
3	1110 122 7700	Šroub s vypouklou hlavou	4		
4	1110 129 1110	Těsnění	1		
5	1124 121 4800	Membrána čerpadla	1		
6	4221 121 7800	Tamis	1		
7	4116 121 5100	Vstupní tryska	1		
8	1124 121 5000	Páka pro nastavení přívodu	1		
9	1110 121 9200	Osa	1		
10	1110 122 7801	Šroub s polokruhovou hlavou	1		
11	1124 122 3000	Pružina	1		
12	1115 121 0800	Víko	1		
13	1106 122 7400	Šroub s kulatou hlavou	4		
14	1110 121 4700	Nastavovací membrána	1		
15	1110 129 0900	Těsnění	1		
16	1110 122 9410	Zátka	1		
17	4223 121 5400	Tryska s ventilem	1		
18	4221 122 6200	Šroub pro nastavení volnoběžných otáček	1		
19	4221 122 4200	Kulička	1		
20	4221 122 6801	Šroub L pro bohatost při volnoběhu	1		
21	1110 122 3030	Pružina	1		
22	4223 122 3600	Těsnící kroužek	2		
25	4221 122 7100	Šroub	1		
27	4223 120 7200	Osa startovací klapky	1		
28	4223 121 2900	Startovací klapka	1		

Karburátor HS-279

#	Číslo dílu	Popis	Množství	Obsahuje jeden nebo více článků	Poznámky
29	1110 122 7400	Šrouby s kulatou hlavou	1		
30	4221 122 3605	Těsnicí kroužek	2		
31	4221 121 9400	Kroužek	2		
32	1110 122 9005	Pojistný kroužek	2		
33	4223 122 3000	Pružina	1		
34	4223 120 7101	Osa škrticí klapky s pákou	1		
35	4223 122 3200	Ohnutá pružina	1		
36	4221 121 8600	Podložka	1		
37	1110 122 9005	Pojistný kroužek	1		
38	4223 121 3300	Křídlo	1		
39	1110 122 7400	Šrouby s kulatou hlavou	1		
40	4223 121 3500	Páčka škrticí klapky	1		
41	4223 121 5603	Pevná tryska 0,75	1		
	1124 007 1060	Sada dílů karburátoru	1	4, 5, 14, 15	

Karburátor HS-301

Japonsko



338ET035 GM

Karburátor HS-301

Japonsko

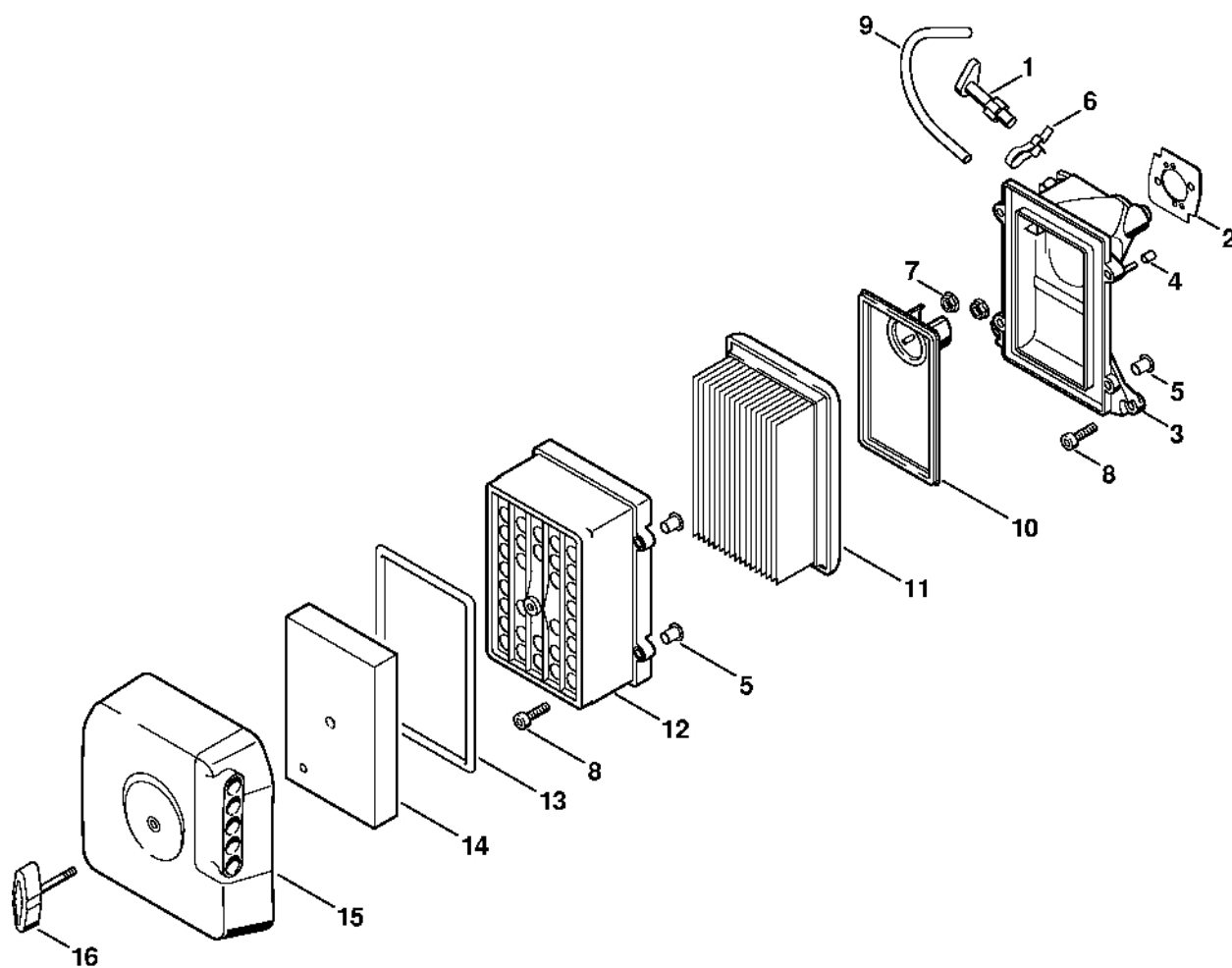
#	Číslo dílu	Popis	Množství	Obsahuje jeden nebo více článků	Poznámky
1	4223 120 0602	Karburátor HS-301B	1	2 - 41	J
2	4223 121 0800	Víko	1		
3	1106 122 7400	Šrouby s kulatou hlavou	4		
4	1110 129 1110	Těsnění	1		
5	1124 121 4800	Membrána čerpadla	1		
6	4221 121 7800	Síto	1		
7	4116 121 5100	Vstupní tryska	1		
8	1124 121 5000	Páka pro nastavení přívodu	1		
9	1110 121 9200	Osa	1		
10	1110 122 7801	Šroub s polokruhovou hlavou	1		
11	1124 122 3000	Pružina	1		
12	1115 121 0800	Víko	1		
13	1110 122 7700	Šroub s vypouklou hlavou	4		
14	1110 121 4700	Nastavovací membrána	1		
15	1110 129 0900	Těsnění	1		
16	1113 122 9400	Zátka	1		
17	4223 121 5400	Tryska s ventilem	1		
18	4221 122 6200	Šroub pro nastavení volnoběžných otáček	1		
19	4221 122 4200	Kulička	1		
20	4223 122 6801	Šroub L pro bohatost směsi při volnoběhu	1		
21	1110 122 3030	Pružina	2		
22	4223 122 3600	Těsnící kroužek	2		
23	4223 122 6700	Šroub H pro vysoké otáčky	1		
25	4221 122 7100	Šnek	1		
27	4223 120 7200	Osa startovací klapky	1		
28	4223 121 2900	Startovací klapka	1		

Karburátor HS-301

Japonsko

#	Číslo dílu	Popis	Množství	Obsahuje jeden nebo více článků	Poznámky
29	1110 122 7400	Šrouby s kulatou hlavou	1		
30	4221 122 3605	Těsnicí kroužek	2		
31	4221 121 9400	Prsten	2		
32	1110 122 9005	Pojistný kroužek	2		
33	4223 122 3000	Pružina	1		
34	4223 120 7101	Osa škrticí klapky s pákou	1		
35	4223 122 3200	Ohnutá pružina	1		
36	4221 121 8600	Podložka	1		
37	1110 122 9005	Pojistný kroužek	1		
38	4223 121 3300	Křídlo	1		
39	1110 122 7400	Šrouby s kulatou hlavou	1		
40	4223 121 3500	Páčka škrticí klapky	1		
41	4223 121 5604	Pevná tryska 0,72	1		
	1124 007 1060	Sada dílů karburátoru	1	4, 5, 14, 15	

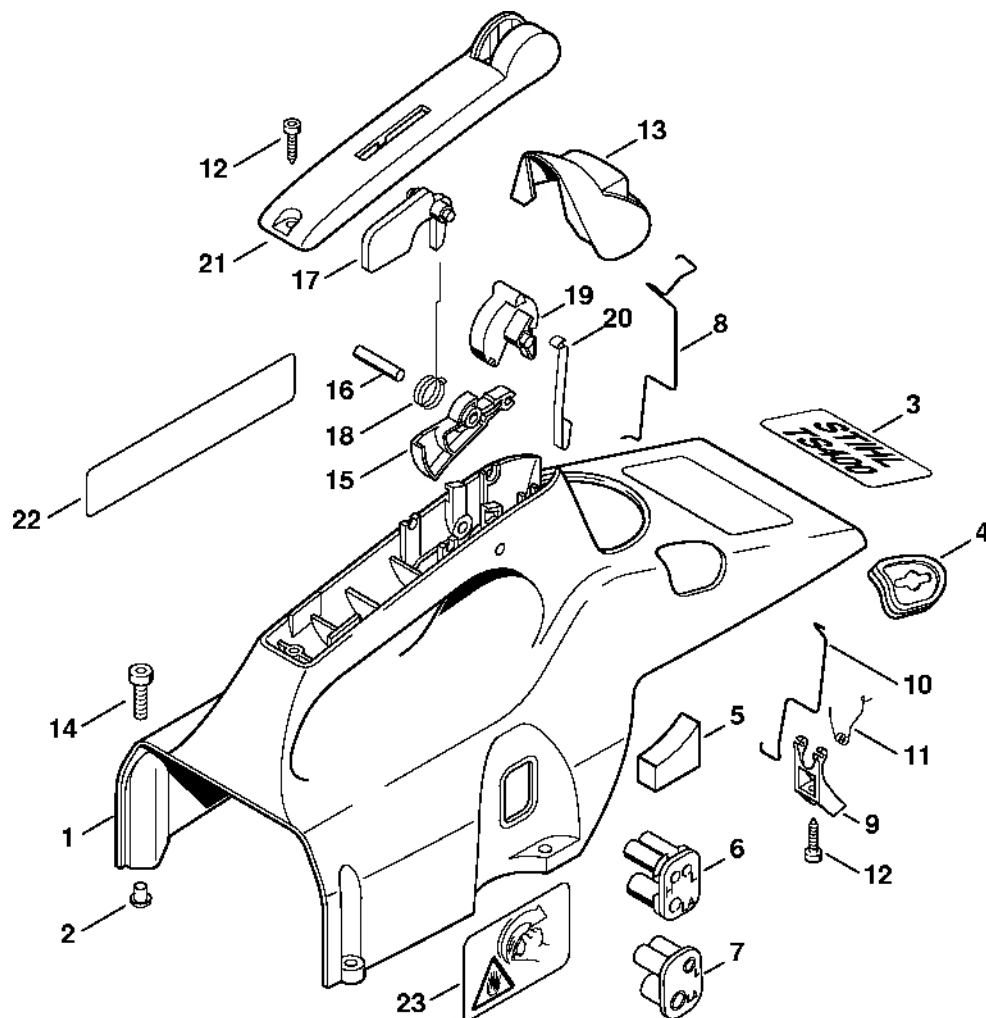
Vzduchový filtr



338ET014 GM

Vzduchový filtr

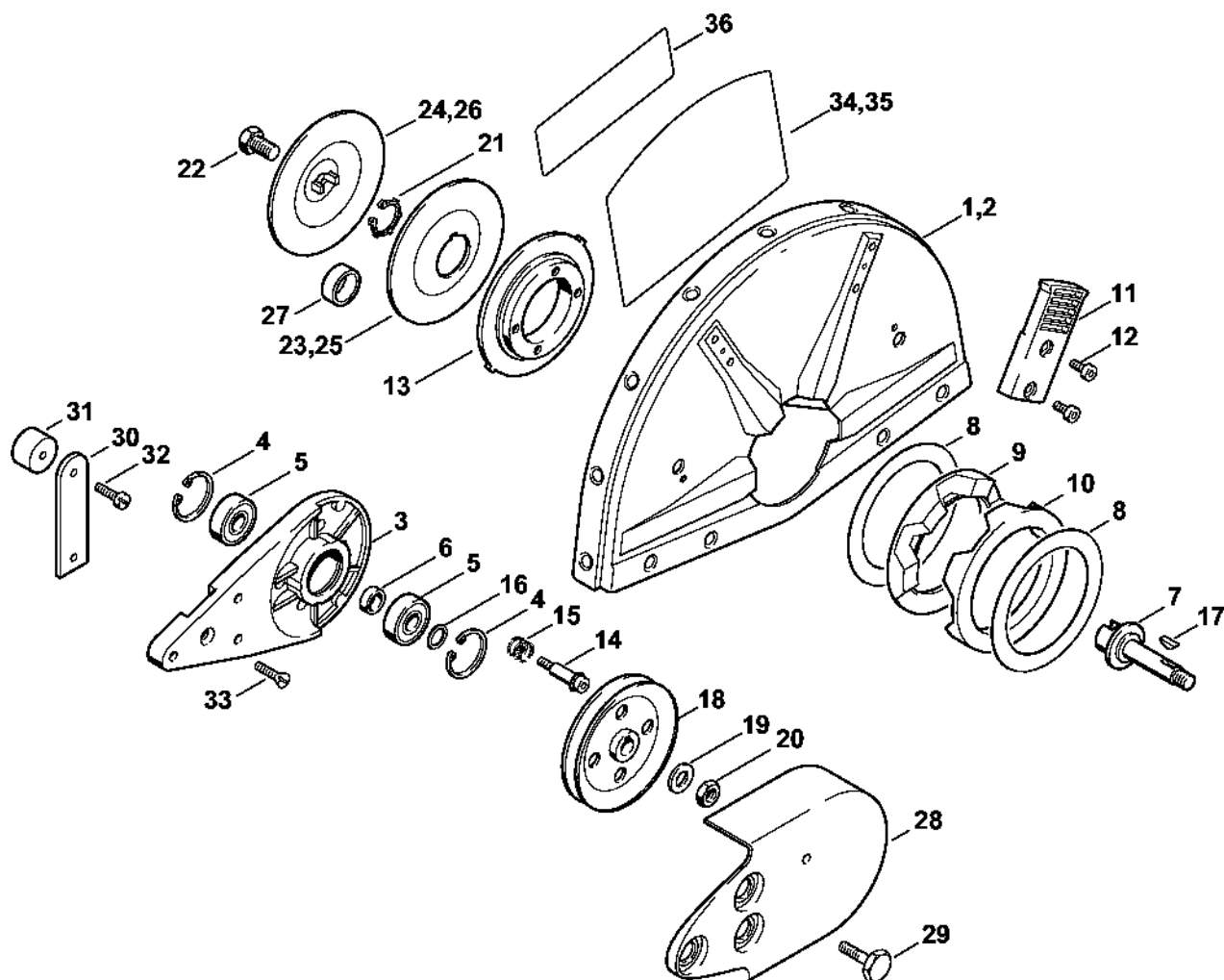
#	Číslo dílu	Popis	Množství	Obsahuje jeden nebo více článků	Poznámky
1	4223 121 6101	Páka startovací klapky	1		
2	4221 129 0903	Těsnění	1		
3	4223 120 3402	Podstavec filtru	1	5	
4	4223 124 4000	Krytka	1		
5	9416 868 6630	Trubkový nýt 6,5x0,5x6,8	6		
6	4238 121 2400	Pružina	1		
7	9220 260 0700	Šestihranná matice M5	2		
8	9022 371 1020	Válcový šroub IS-M5x20	6		
9		Trubka 3,1x5,7x94 mm, R3	1		
	0000 930 2803	Hadice 3,1 x 5,7 mm x 1 m, R3	1		
	0712 923 8004	Hadice 3,1 x 5,7 mm x 10 m, R3	1		
	4223 007 1010	Sada vzduchových filtrů	1	10, 11, 13, 14	
10	4223 140 1800	Dodatečný vzduchový filtr	1		
11	4223 141 0300	Vzduchový filtr	1		
12	4223 140 2800	Kryt filtru	1	5, 13	
13	4223 149 0500	Těsnění	1		
14	4223 141 0600	Předfiltr	1		
15	4223 141 0500	Kryt filtru	1		
16	4223 140 9300	Uzavírka	1		
	4223 007 1050	Sada těsnění	1	2, 13	



338BT051 SC

#	Číslo dílu	Popis	Množství	Obsahuje jeden nebo více položek	Poznámky
	4223 080 1605	Kryt	1	1 - 5, 9 - 13, 15 - 22	
1	4223 080 1604	Kryt	1	2 - 5, 22	
2	9416 868 6630	Trubkový nýt 6,5x0,5x6,8	4		
3	4223 967 1500	Identifikační štítek TS 400	1		
4	4223 084 7400	Pouzdro	1		
5	4223 431 8300	Vložka	1		
6	4223 123 7500	Pouzdro	1		
7	4223 123 7501	Pouzdro	1		
8	4223 182 1500	Plynové táhlo	1		
9	4223 435 6000	Podpora	1		
10	4223 435 1100	Zarážkové táhlo	1		
11	4223 435 2100	Ohnutá pružina	1		
12	9075 478 3015	Válcový šroub IS-D4x15	2		
13	4223 084 7100	Krytka	1		
14	9022 371 1020	Válcový šroub IS-M5x20	4		
15	4223 182 1000	Páčka plynu	1		
16	9371 470 2640	Válcový kolík 5x24	1		
17	4223 182 0800	Zajišťovací páčka	1		
18	1117 182 4500	Ohnutá pružina	1		
19	4223 182 0900	Ovládací hřídel	1		
20	4223 182 4700	Listová pružina	1		
21	4223 791 0600	Držák rukojeti	1		
22	0000 967 3702	Výstražný piktogram TS	1		
23	0000 967 3693	Výstražný symbol Zátka nádře	1		USA

Ložisko s ochranným dílem



338ET004 SC

Ložisko s ochranným dílem

#	Číslo dílu	Popis	Množství	Obsahuje jeden nebo více položek	Poznámky
	4223 007 1005	Ložisko s ochranným krytem Ø 300 mm	1	1, 3 - 24	
	4223 007 1008	Ložisko s ochranným krytem Ø 300 mm	1	1, 3 - 24, 30 - 34	s připojením na vodu, USA
	4223 007 1016	Ložisko s ochranným krytem Ø 300 mm	1	1, 3 - 24, 30 - 33, 36	s připojením na vodu, CDN
	4223 007 1007	Ložisko s ochranným krytem Ø 300 mm	1	1, 3 - 24	s připojením na vodu
	4221 007 1005	Ložisko s ochranným krytem Ø 350 mm	1	2 - 24	
	4221 007 1009	Ložisko s ochranným krytem Ø 350 mm	1	2 - 24, 30 - 33, 35	s připojením na vodu, USA
	4221 007 1014	Ložisko s ochranným krytem Ø 350 mm	1	2 - 24, 30 - 33, 36	s připojením na vodu, CDN
	4221 007 1008	Ložisko s ochranným krytem Ø 350 mm	1	2 - 24	s připojením na vodu
	4221 007 1013	Ložisko s ochranným krytem Ø 350 mm	1	2 - 22, 25, 26	s připojením na vodu, J, AUS
1	4238 700 8110	Ochranný díl Ø 300 mm	1		
2	4224 700 8103	Ochranný díl Ø 350 mm	1		
3	4205 791 3902	Ložisko	1		
4	9456 621 3600	Pojistný kroužek 32x1,2	2		
5	9503 003 6440	Kuličkové ložisko s drážkou 6201-2RS	2		
6	0000 961 1206	Kroužek	1		
7	4201 704 0504	Hřídel	1		
8	4201 706 9202	Podložka	2		

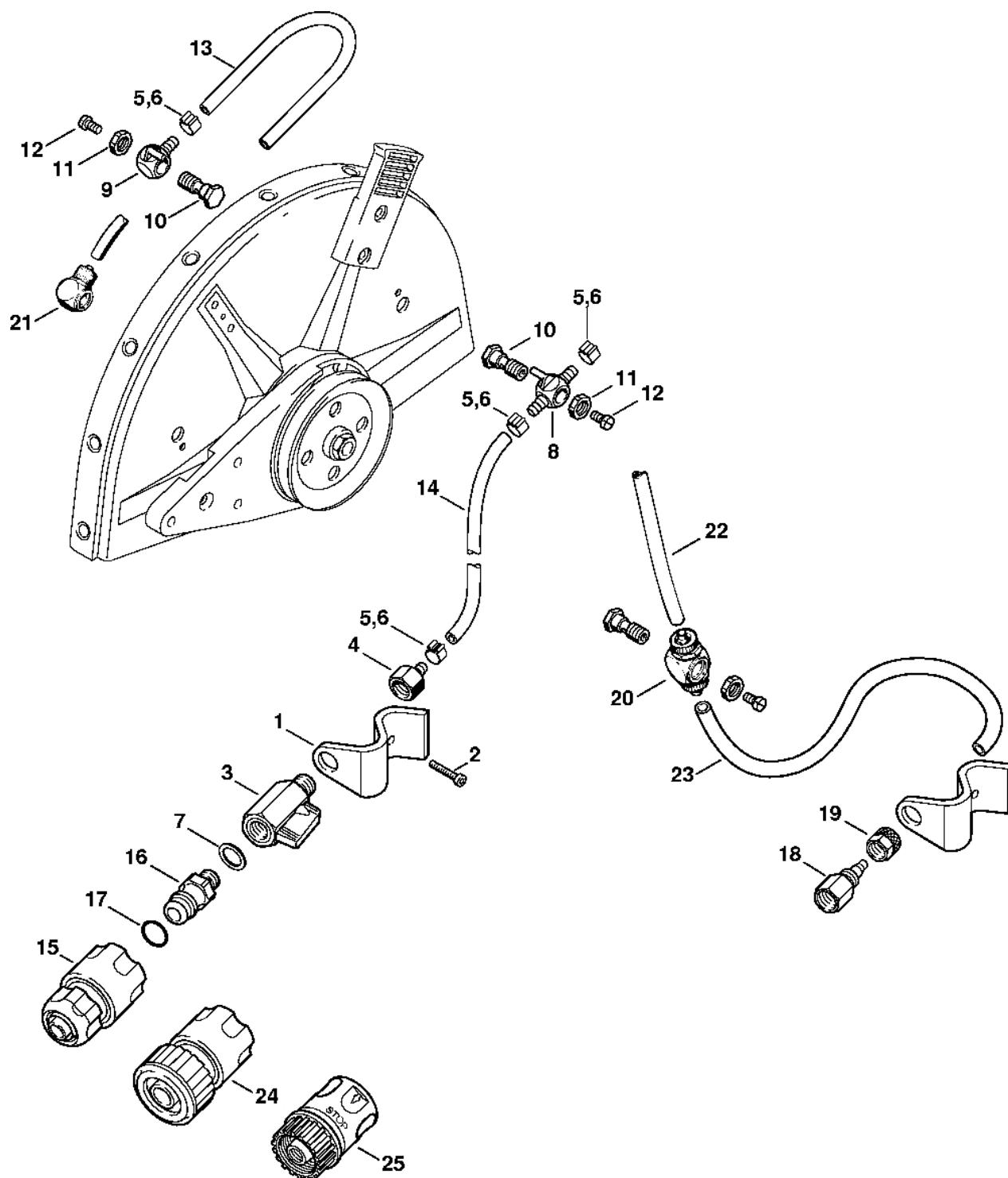
Ložisko s ochranným dílem

#	Číslo dílu	Popis	Množství	Obsahuje jeden nebo více článků	Poznámky
9	4221 706 8800	Gumový kroužek	1		
10	4221 706 8801	Gumový kroužek	1		
11	4223 700 2900	Nastavovací páka	1		
12	9022 341 0960	Válcový šroub IS-M5x12	4		
13	4205 706 2903	Příruba	1		
14	4223 710 9500	Napínací šroub	1	15	(množství podle potřeby)
15	0000 997 1303	Tlačná pružina	1		(množství podle potřeby)
16	0000 958 1212	Podložka	1		
17	4223 036 8600	Půlměsíkový klín	1		
18	4201 700 2504	Kladka s drážkou	1		
19	9291 021 0200	Podložka 10,5	1		
20	9211 260 1350	Šestihranná matice M10x1 levá	1		
21	9450 721 2150	Pojistné kroužky 20x1,2	1		
22	4201 708 8402	Šestihranná šrouby M10x18	1		
23	4201 708 3004	Tlaková podložka Ø 103 mm	1		
24	4201 708 3014	Tlaková podložka Ø 103 mm	1		
25	4205 708 3000	Tlaková podložka Ø 118 mm	1		J
26	4205 708 3010	Tlaková podložka Ø 118 mm	1		J
27	0000 708 4200	Pouzdro hřídele	1		
28	4223 700 8100	Ochranný díl	1		
29	4201 708 8401	Šestihranná šroub M8x42	3		
30	4201 790 6005	Zarážka	1		USA, CDN
31	4201 790 9302	Gumový tlumič	1		USA, CDN
32	9041 216 1230	Válcový šroub M6x8	1		USA, CDN
33	9062 319 1260	Šroub s frézovanou hlavou M6x12	1		USA, CDN

Ložisko s ochranným dílem

#	Číslo dílu	Popis	Množství	Obsahuje jeden nebo více položek	Poznámky
34	0000 967 3577	Indikační deska	1		USA
35	0000 967 3578	Indikační štítek	1		USA
36	0000 967 3903	Indikační štítek	1		CDN

Připojení vody



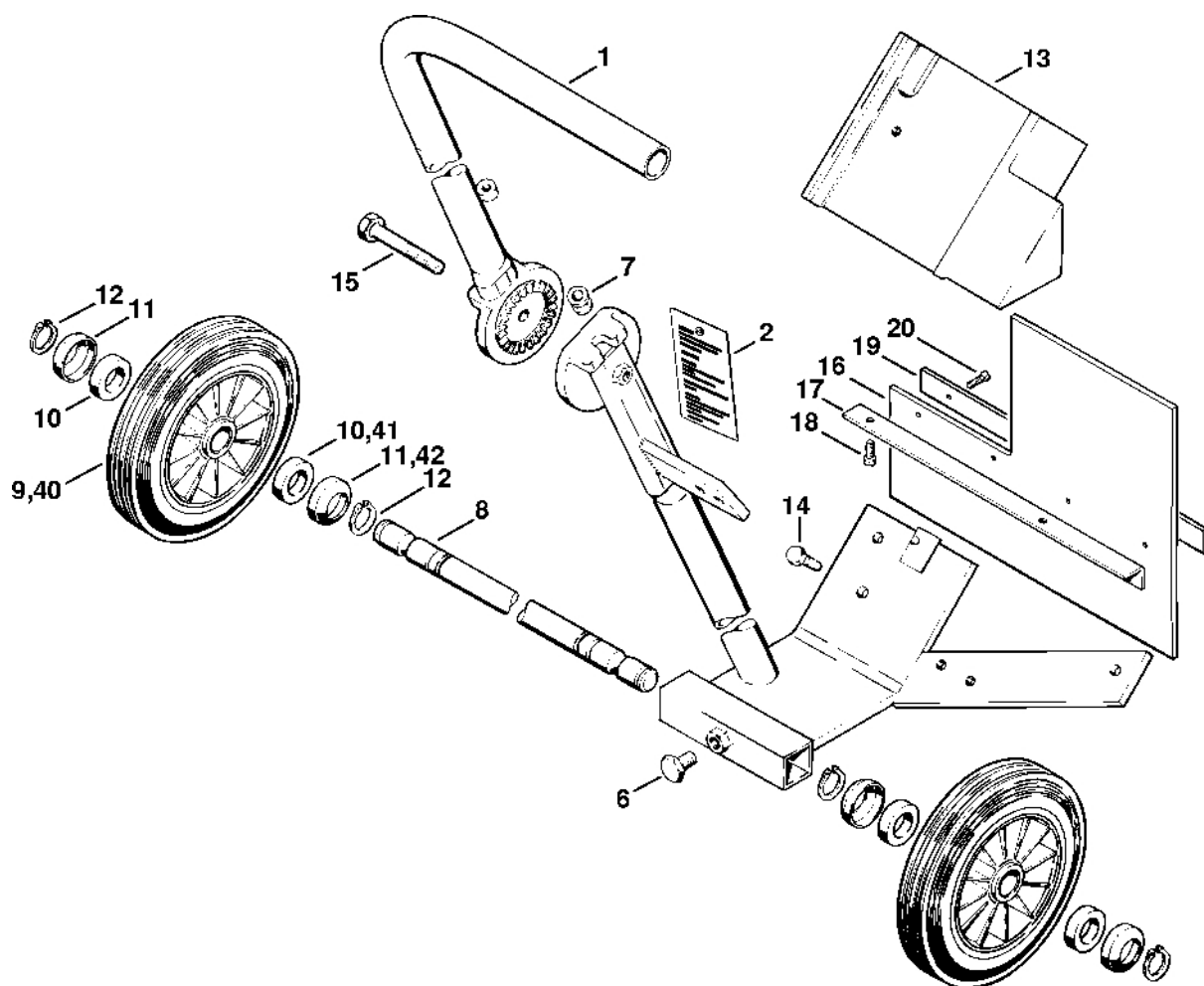
365E103D 5G

Připojení vody

#	Číslo dílu	Popis	Množství	Obsahuje jeden nebo více článků	Poznámky
	4201 007 1014	Sada pro připojení vody	1	1 - 5, 7 - 17	
1	4201 700 6802	Podpora	1		
2	9022 341 0960	Válcový šroub IS-M5x12	1		
3	4201 700 4500	Uzavírací ventil 1/4"	1		
4	4238 677 8200	Spojka	1		
5	9771 021 0921	Svorka 10/7	4		
6	9771 021 0920	Svorka 9,5/7	4		
7	0000 954 1701	Těsnicí kroužek	1		
8	4224 677 8201	Spojka	1		
9	4224 677 8202	Spojka	1		
10	4201 708 8400	Dutá šroub	2		
11	9211 021 8900	Šestihranná matice G 1/8"	2		
12	9041 216 0950	Válcový šroub M5x10	2		
13		Trubka 5,6x1,9x155 mm	1		pro ochranný kryt Ø 300 mm
13		Hadice 5,6 x 1,9 x 220 mm	1		pro ochranný kryt Ø 350 mm
14		Hadice 5,6x1,9x356 mm	1		
	0000 937 4049	Hadice 5,6 x 1,9 mm x 1 m	1		
15	4201 670 1700	Spojovací manžeta 1/2"	1		
16	4201 700 7300	Spojka pro hadici	1	17	
17	9645 945 7506	O-kroužek 10x3	1		
18	4201 708 8600	Matice	1		
19	4201 708 3100	Matice	1		
20	4201 677 1007	Šroubové spojení	1		
21	4201 677 1008	Šroubovací spojka, kolmá 1/8"	1		

Připojení vody

#	Číslo dílu	Popis	Množství	Obsahuje jeden nebo více článků	Poznámky
22	4201 678 1111	Hadice 195 mm	1		
23	0000 989 5215	Hadice 340 mm	1		
24	4201 670 1705	Spojovací manžeta 3/4"	1		
25	4201 670 1701	Spojovací objímka 3/4"	1		USA

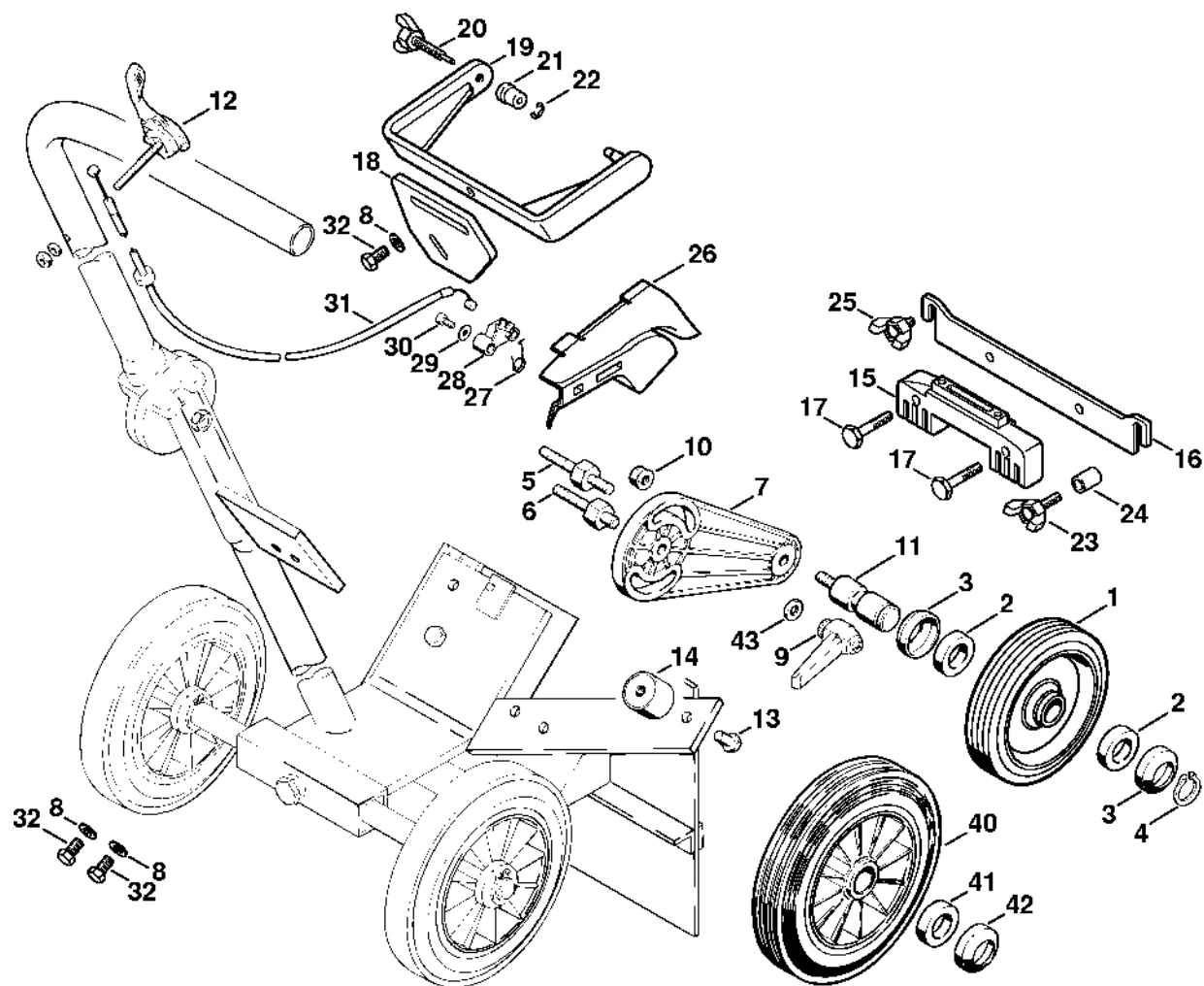


336ET029 GM

Řezací vozí|

#	Číslo dílu	Popis	Množství	Obsahuje jeden nebo více položek	Poznámky
	4201 710 1403	Vozík pro řezací stroj	1	1 - 20	
1	4201 790 2300	Vodící trubka	1		
2	4201 967 4200	Štítek k připevnění	1		
6	4201 708 8402	Šestihranná šroub M10x18	1		
7	4201 791 9500	Gumové ložisko	1		
8	4201 711 0903	Osa	1		
9	4201 790 5700	Kolo	2	10, 11	
10	0000 988 1900	Pěnový kroužek	2		
11	4201 791 9200	Krytka	2		
12	9455 621 2150	Pojistný kroužek 20x1,2	4		
13	4201 790 6300	Protizávaží	1		
14	9008 319 1830	Šestihranná šroub M8x25	1		
15	4201 708 8405	Šestihranná šroub M10x70	1		
	4201 007 1033	Sada proti stříkající vodě	1	16 - 20	
16	4201 792 9100	Ochranný díl	1		
17	4201 792 6000	Upevňovací úhelník	1		
18	9079 319 0960	Šroub s plochou hlavou M5x12	2		
19	4201 792 9501	Deska	1		
20	9039 488 0680	Závitový šroub M4x16	4		
40	4201 710 3000	Kolečko	2	41, 42	
41	0000 988 1900	Pěnový kroužek	4		
42	4201 717 2001	Krytka	4		

Sada vozíku pro řezačku



338ET030 GMV

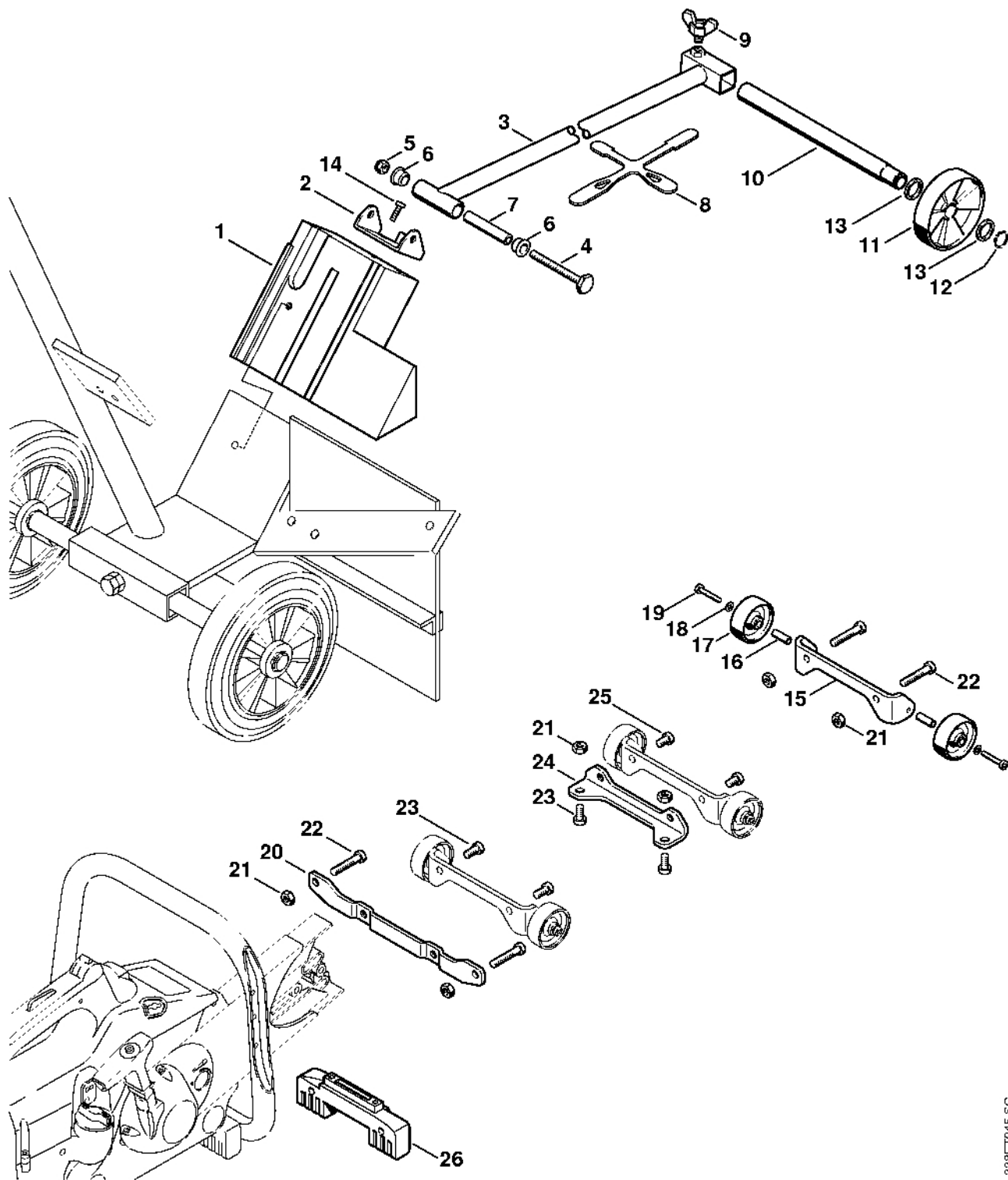
Sada vozíku pro řezačku

#	Číslo dílu	Popis	Množství	Obsahuje jeden nebo více článků	Poznámky
	4201 007 1041	Sada omezovače hloubky řezu	1	1 - 7, 9 - 11	
1	4201 712 1005	Kolečko Ø 142 mm	1		
2	0000 988 1900	Přívěsek z plsti	2		
3	4201 717 2001	Krytka	2		
4	9455 621 2150	Pojistný kroužek 20x1,2	1		
5	4201 711 8500	Závitový čep	1		
6	4201 711 8501	Závitový čep	1		
7	4201 711 0700	Výkyvné rameno	1		
8	9291 021 0180	Podložka 8,4	3		
9	9582 003 0471	Upínací páka M8	1		
10	9220 260 1100	Šestihranná matice M8	1		
11	4201 711 0901	Osa	1		
	4223 007 1000	Sada vozíku pro řezačku	1	8, 12 - 32	
12	4201 180 0700	Ovládací páčka	1		
13	9008 319 1780	Šestihranná šroub M8x16	2		
14	4201 790 9300	Gumový díl	2		
15	4223 791 7605	Podpěra	1		
16	4223 792 9500	Štítek	1		
17	4201 708 8401	Šestihranná šroub M8x42	2		
18	4223 716 3400	Deska	1		
19	4223 710 6605	Stříbro	1		
20	4223 710 9300	Křídlové šrouby	1		
21	4223 716 1500	Pouzdro	1		
22	9460 624 0320	Zajišťovací kroužek 3,2	1		
23	4223 710 9310	Křídlové šrouby	1		
24	4223 716 2800	Rozpěrná objímka	1		

Sada vozíku pro řezačku

#	Číslo dílu	Popis	Množství	Obsahuje jeden nebo více produktů	Poznámky
25	4223 710 9305	Křídlové šrouby	1		
	4223 180 1800	Ovládání plynu	1	26 - 31	
26	4223 182 4000	Držák kabelu	1		
27	4221 182 4501	Ohnutá pružina	1		
28	4221 182 2800	Páka	1		
29	9307 021 0100	Podložka 4,3	1		
30	9075 478 2995	Válcový šroub IS-D4x12	1		
31	4221 180 1101	Kabel pro ovládání plynu	1		
32	9008 319 1800	Šestihranná šroub M8x20	3		
40	4201 710 3000	Kolečko	1	41, 42	
41	0000 988 1900	Přívěsek z plsti	2		
42	4201 717 2001	Krytka	2		
43	9291 021 0180	Podložka 8,4	1		

Sada ukazatele směru řezu, sada pro montáž kol



338ET045 SC

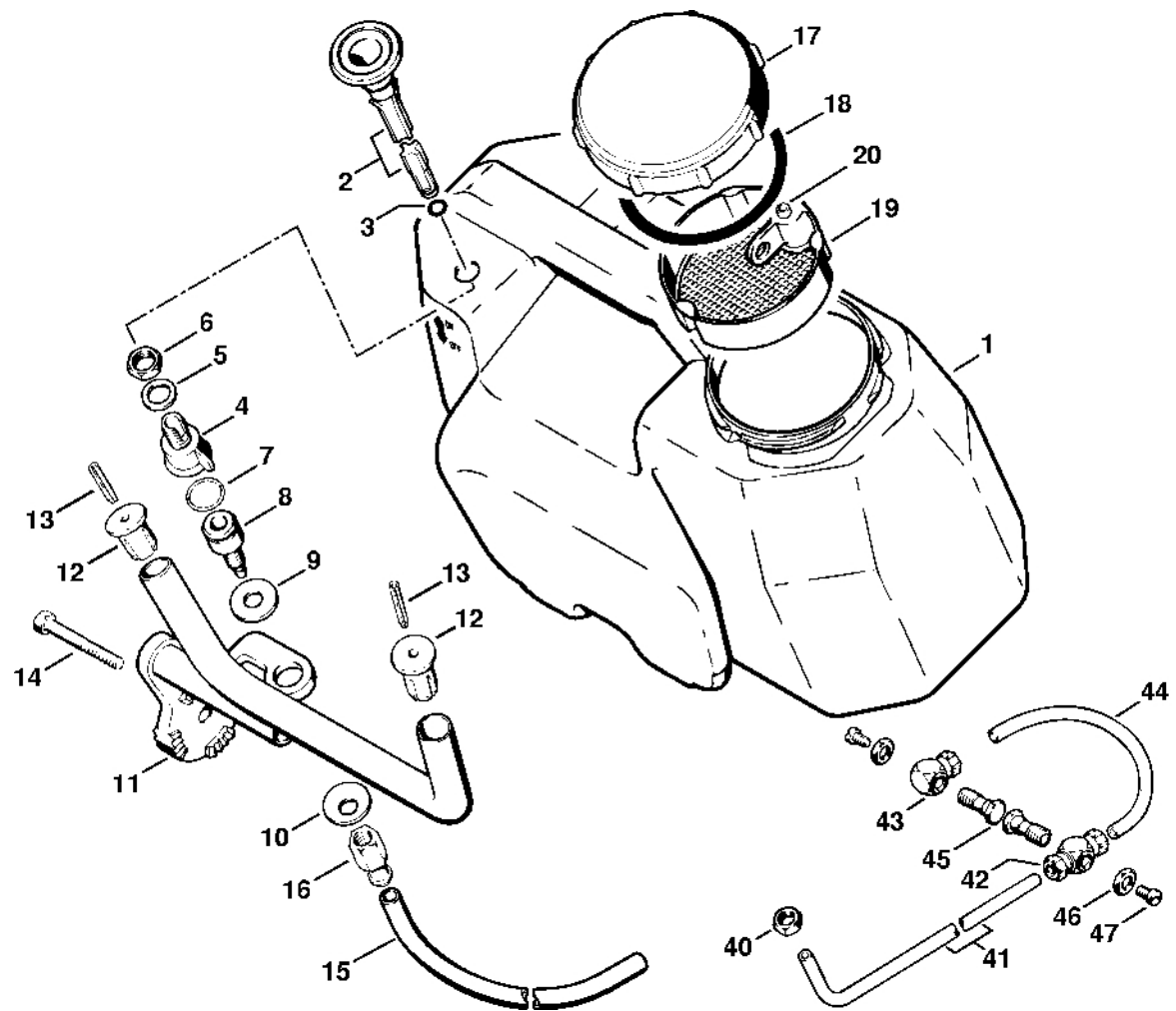
Sada ukazatele směru řezu, sada pro montáž kol

#	Číslo dílu	Popis	Množství	Obsahuje jeden nebo více článků	Poznámky
1	4201 790 6300	Protizávaží	1	14	
	4205 007 1009	Sada indikátoru směru řezu	1	2 - 14	
2	4205 791 5400	Podpora	1		
3	4201 790 2100	Podvozek	1		
4	9007 319 2020	Šestihranná šrouby M8x85	1		
5	9214 320 1100	Bezpečnostní matice M8	1		
6	4205 791 7200	Pouzdro	2		
7	4205 791 2701	Trubka	1		
8	0000 792 4200	Upínací popruh	1		
9	4205 710 9300	Křídlové šrouby	1		
10	4201 711 0904	Osa	1		
11	4137 712 1001	Kolo	1		
12	9455 621 1920	Pojistný kroužek 18x1,2	1		
13	4205 791 8400	Kroužek	2		
14	9008 319 1800	Šestihranná šroub M8x20	2		
	4223 007 1014	Sada pro montáž kol	1	15 - 24	
15		Držák TS 400	1		
16	4223 791 7200	Pouzdro	2		
17	4223 791 3600	Kolo	2		
18	9307 021 0120	Podložka 5,3	2		
19	9022 341 1070	Válcový šroub IS-M5x30	2		
20		Držák TS 460	1		
21	9210 260 1100	Šestihranná matice M8	2		
22	9037 319 1900	Válcový šroub M8x40	2		
23	9037 319 1780	Válcový šroub M8x16	2		
24		Držák TS 510/760	1		

Sada ukazatele směru řezu, sada pro montáž kol

#	Číslo dílu	Popis	Množství	Obsahuje jeden nebo více článků	Poznámky
25	9037 319 1750	Válcový šroub M8x12	2		
26	4223 791 7605	Podpěra	1		

Vodní nádr



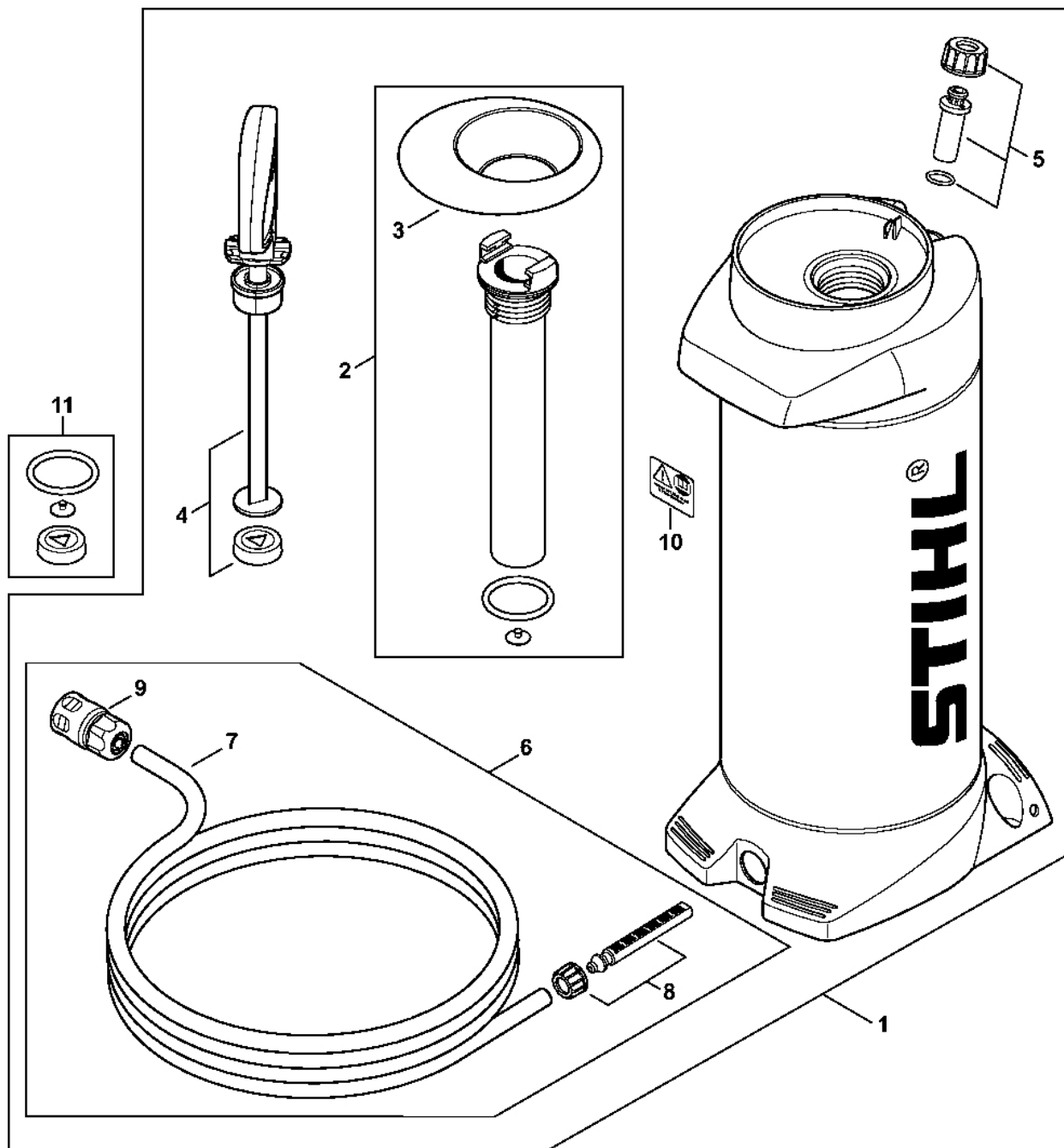
338ET031 GMV

Vodní nádr

#	Číslo dílu	Popis	Množství	Obsahuje jeden nebo více článků	Poznámky
	4201 007 1048	Sada vodní nádrže	1	1 - 20	
1	4201 701 0800	Vodní nádrž	1		
2	4201 700 6250	Ventil	1	3 - 5	
3	9645 948 0340	O-kroužek 6x1,5	1		
4		Ventil	1		
5	9636 965 1960	Těsnicí kroužek 18x24	1		
6	9208 260 1660	Šestihranná matice M16	1		
7	9645 945 1390	O-kroužek 14x2,5	1		
8	4201 708 9600	Připojovací trubka	1		
9	9307 021 0200	Podložka 10,5	1		
10	9486 648 1195	Podložka Belleville 23x10,2x1,25	1		
11	4201 700 7400	Upevňovací prvek	1	12, 13	
12	4201 703 2800	Zátka	2		
13	9380 620 2700	Pružný kolík 5x30	2		
14	4201 708 8405	Šestihranná šroub M10x70	1		
15	4201 678 1114	Trubka 545 mm	1		
16	4201 677 7400	Spojka pro ohebnou hadici	1		
17	4202 701 0900	Víko nádrže	1		
18	4202 709 2000	Těsnicí kroužek	1		
19	4202 700 8805	Síto	1	20	
20		Zátka	1		
40	9210 260 1300	Šestihranná matice M10	1		
41	4201 678 1107	Hadice 835 mm	1		
42	4201 677 1007	Šroubové spojení	1		
43	4201 677 1008	Šroubovací spojka, kolmá 1/8"	1		
44	4201 678 1111	Hadice 195 mm	1		

#	Číslo dílu	Popis	Množství	Obsahuje jeden nebo více článků	Poznámky
45	4201 708 8400	Dutá šroub	2		
46	9211 021 8900	Šestihranná matice G 1/8"	2		
47	9041 216 0950	Válcový šroub M5x10	2		

Tlaková nádrž na vod

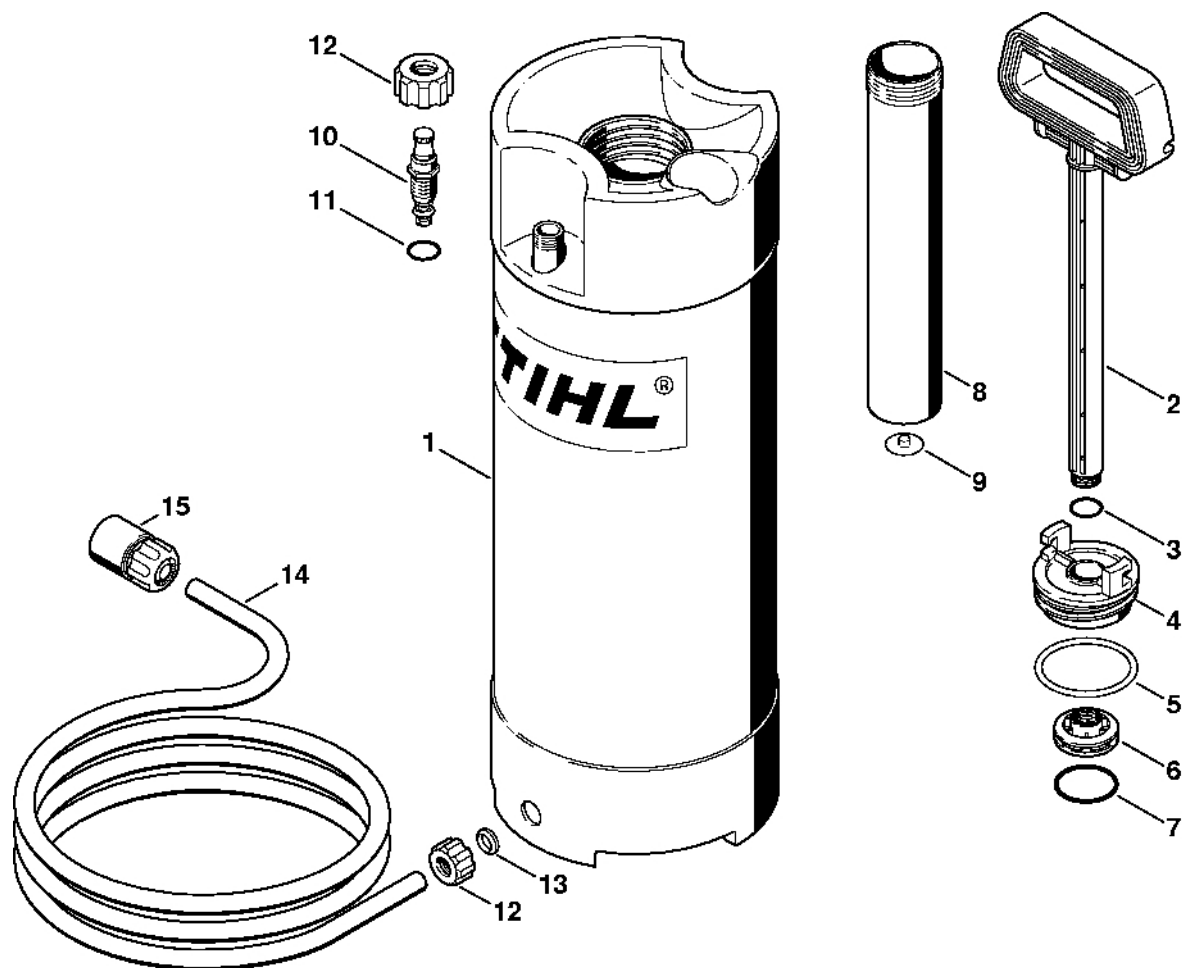


4238-GET0045-A1

Tlaková nádrž na vod

#	Číslo dílu	Popis	Množství	Obsahuje jeden nebo více článků	Poznámky
1	0000 670 6000	Nádrž na vodu	1	2 - 10	
2	0000 670 6600	Trubka čerpadla	1	3	
3	0000 676 0500	Nálevka	1		
4	0000 670 7702	Rukojeť	1		
5	0000 670 5000	Ventil	1		
6	0000 670 0301	Hadice	1	7 - 9	
7	4309 678 1100	Hadice 4 m	1		
8	0000 670 0401	Síto	1		
9	4201 670 1700	Spojovací mufla 1/2"	1		
10	0000 967 7304	Výstražný piktogram	1		
11	0000 007 1601	Sada těsnění	1		

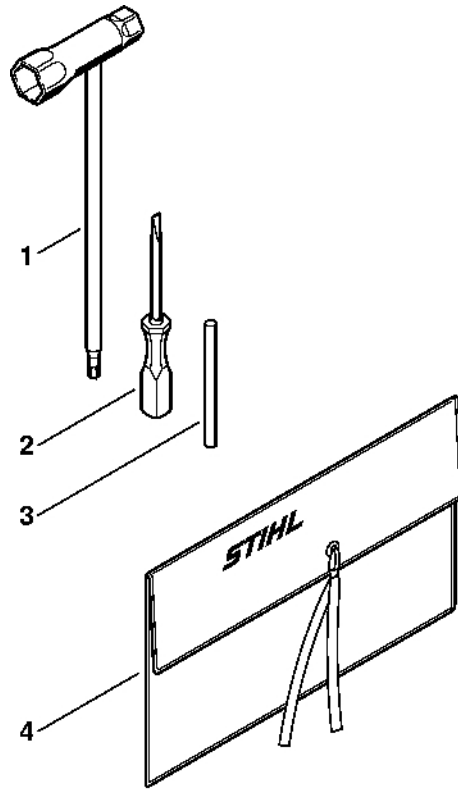
Tlaková nádrž na vodu (28.2010)



337ET021 GM

Tlaková nádrž na vodu (28.2010)

#	Číslo dílu	Popis	Množství	Obsahuje jeden nebo více článků	Poznámky
	4223 670 6000	Nádrž na vodu	1	1 - 14	
	4223 670 6001	Vodní nádrž	1	1 - 15	USA
1	4223 670 6010	Nádrž na vodu	1	12, 13	
2	4223 670 7700	Rukojeť	1	3	
3	9645 945 7560	O-kroužek 14x1,78	1		
4	4223 670 8600	Zátka nádrže	1	5	
5	9645 945 8240	O-kroužek 56,5 x 5,33	1		
6	4223 670 8200	Píst	1	7	
7	9645 945 7958	O-kroužek 37,5x3,15	1		
8	4223 670 6600	Trubka čerpadla	1	9	
9	4223 678 2600	Ventil	1		
10	4223 670 5000	Ventil	1	11	
11	9645 945 7494	O-kroužek 8,76x1,78	1		
12	4223 677 8300	Matice	2		
13	4223 678 1600	Vložka	1		
14	4309 678 1100	Hadice 4 m	1		
15	4201 670 1700	Spojovací mufla 1/2"	1		

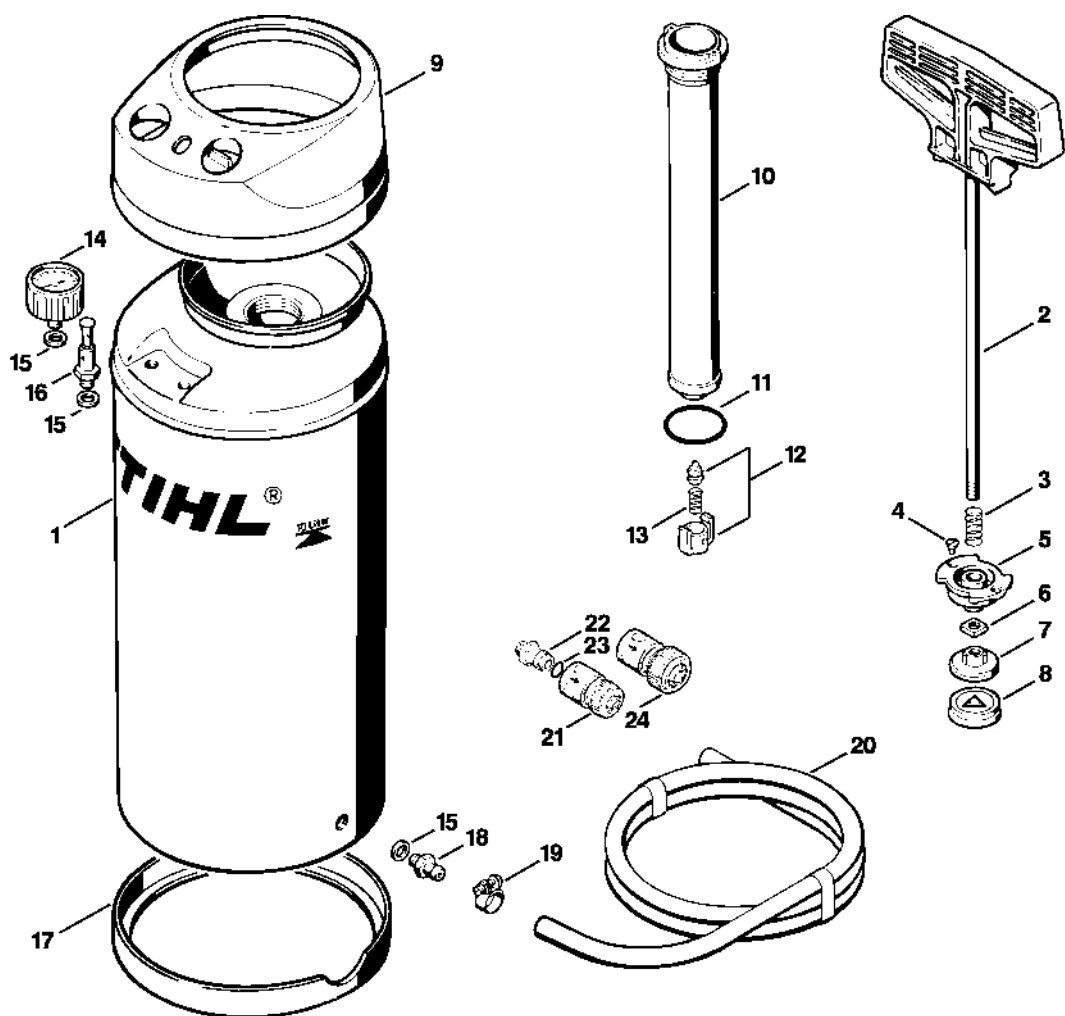


338ET026 SC

Nástr oje

#	Číslo dílu	Popis	Množství	Obsahuje jeden nebo více článků	Poznámky
	4223 890 1400	Sada nástrojů	1	1-4	
1	4128 890 3400	Víceúčelový klíč	1		
2	5910 890 2305	Šroubovák	1		
3	4130 893 7800	Skříčidlo	1		
4	0000 891 0810	Kabelka na nářadí	1		

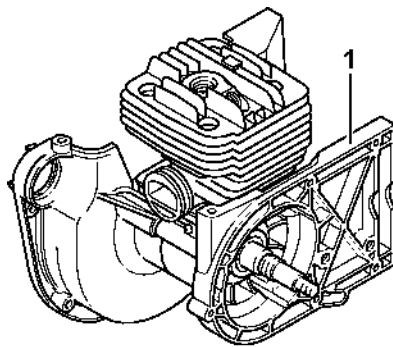
Tlaková nádrž na vod



337ET013 LA

Tlaková nádrž na vod

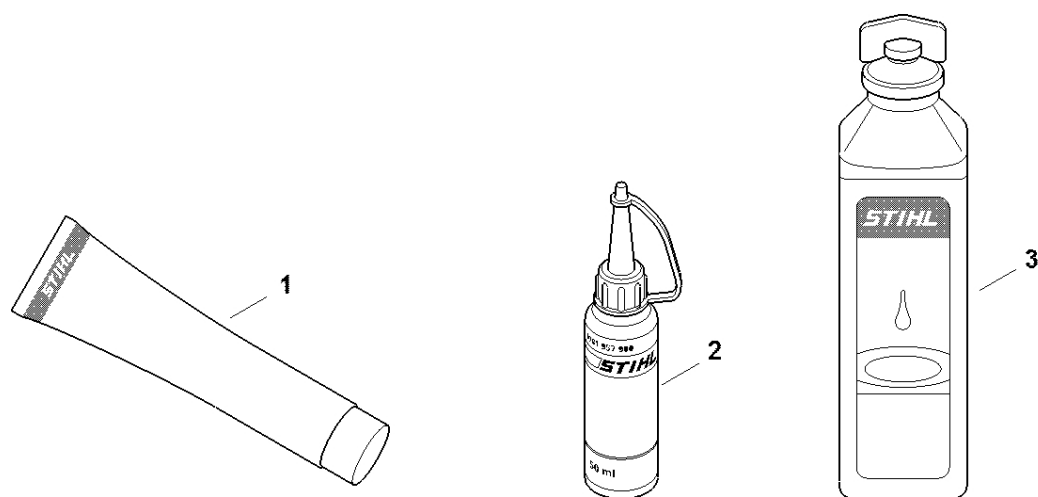
#	Číslo dílu	Popis	Množství	Obsahuje jeden nebo více článků	Poznámky
1	4309 670 6002	Nádrž na vodu	1	2 - 18	
2	4309 670 6500	Rukojeť s tyčí	1	3 - 8	
3	4309 676 2500	Pružina	1		
4	9062 319 0630	Šroub s polozapuštěnou hlavou M4x8	2		
5	4309 676 2600	Vodící díl	1		
6	9223 260 1100	Čtyřhranná matice M8	1		
7	4309 676 2700	Píst	1		
8	4309 679 0400	Kůže pístu	1		
9	4309 676 2800	Kryt	1		
10	4309 670 6600	Trubka čerpadla	1	11 - 13	
11	9645 945 8024	O-kroužek 42x4	1		
12	4309 670 4500	Ventilový prvek	1	13	
13	4309 678 1700	Pružina	1		
14	4309 678 1000	Manometr	1		
15	4309 679 0300	Těsnicí kroužek	3		
16	4309 678 1500	Bezpečnostní ventil	1		
17	4309 676 3000	Ochranný kroužek	1		
18	4309 678 1900	Nálevka	1		
19	9771 021 1400	Svorka 14-9	1		
20	4309 678 1100	Hadice 4 m	1		
21	4201 670 1700	Spojovací mufla 1/2"	1		
22	4201 700 7300	Spojka pro hadici	1	23	
23	9645 945 7506	O-kroužek 10x3	1		
24	4201 670 1705	Spojovací objímka 3/4"	1		



338ET045-SC

Číslo stroje

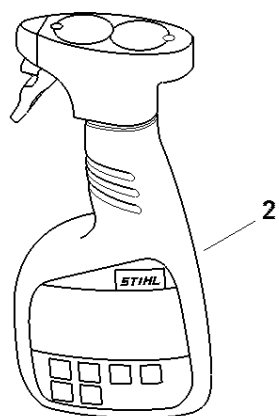
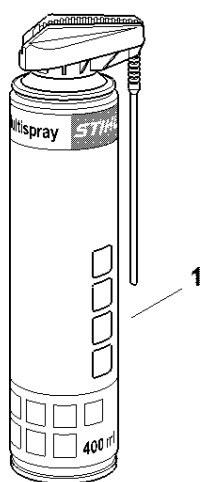
#	Číslo dílu	Popis	Množství	Obsahuje jeden nebo více článků	Poznámky
1		Umístění čísla stroje	1		



0000-GET-0170-A0

Různé maziva a tuk

#	Číslo dílu	Popis	Množství	Obsahuje jeden nebo více článků	Poznámky
1	0781 120 1021	Mazivo pro reduktory Mulltilub 40 g Tuba	1		
1	0781 120 1109	Multifunkční mazivo 80 g	1		
1	0781 120 1110	Multifunkční mazivo 225 g	1		
2	0781 957 9000	Antifrikční prostředek OH 723	1		
3	0781 319 8401	HP 100 ml	1		
3	0781 319 8052	HP Super 100 ml	1		
3	0781 319 8060	HP Ultra 100 ml	1		



0000-GET-0172-A0

#	Číslo dílu	Popis	Množství	Obsahuje jeden nebo více článků	Poznámky
1	0730 411 7002	Multispray 50 ml	1		
1	0730 411 7000	Multispray	1		
2	0000 881 9400	VarioClean 500 ml	1		
2	0000 881 9409	Speciální čisticí prostředek 5 l	1		
3	0782 516 8500	Multioil Bio 50 ml	1		