

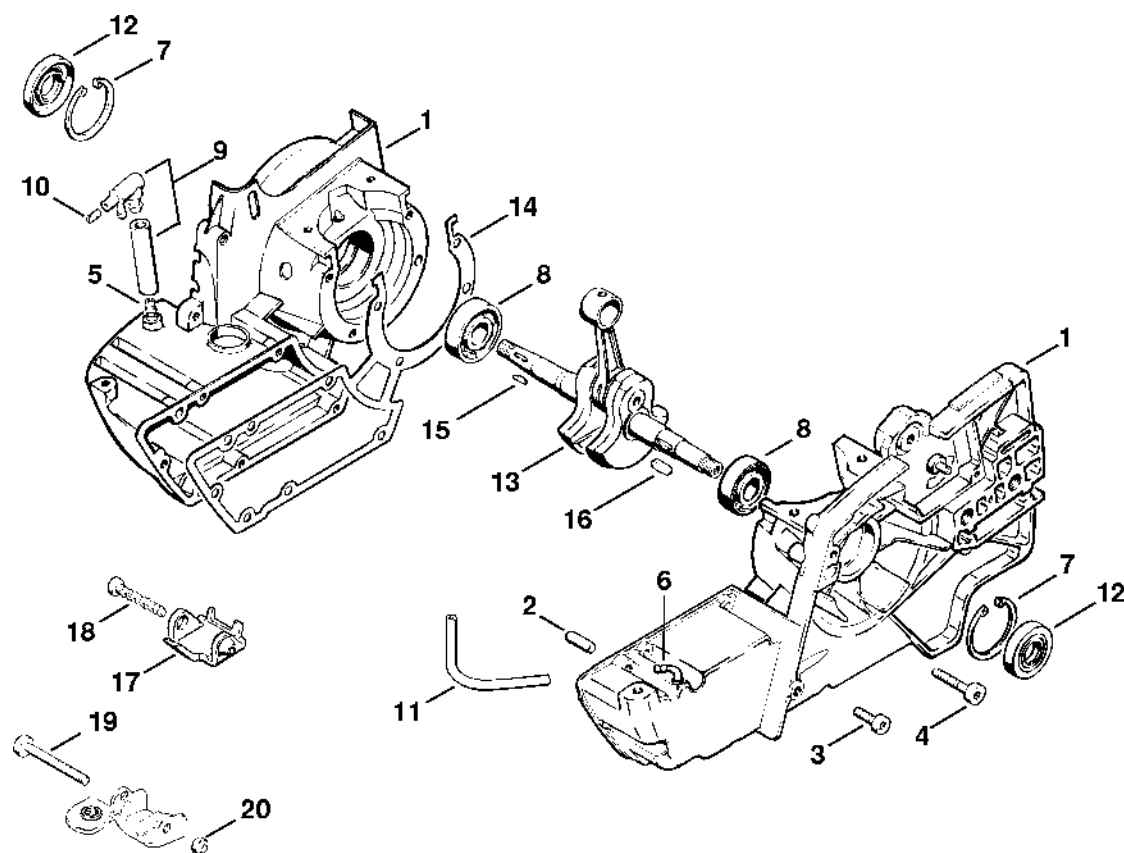
TS 350

Seznam dílů
30.01.2023
Francie,
francouzština

Obsah

Kryt klikového hřídele	2
Válec	4
Spojka, drážkovaná řemenice.....	7
Odpalovací zařízení	10
Zapalovací zařízení.....	13
Kryt filtru, víko filtru	15
Karburátor HL-372.....	18
Karburátor HL-371	21
Kryt	24
Spojka	27
Ložisko s ochranným dílem.....	29
Připojení vody	32
Vozík řezačky, ochrana proti rozstříku	35
Vozík řezacího stroje, sada indikátoru směru řezu řezu	38
Omezovač hloubky řezu, vozík pro řezacího stroje	40
Nádrž na vodu	43
Tlaková nádrž na vodu	45
Tlaková nádrž na vodu (28.2010).....	47
Nástroje	49
Zapalovací zařízení # X 13 927 613 (04.1985).....	51
Připojení vody (38.1995)	54
Tlaková nádrž na vodu (23.1996).....	56
Ložisko s ochranným dílem (38.1995).....	58
Momentový klíč.....	61
Momentový klíč.....	63

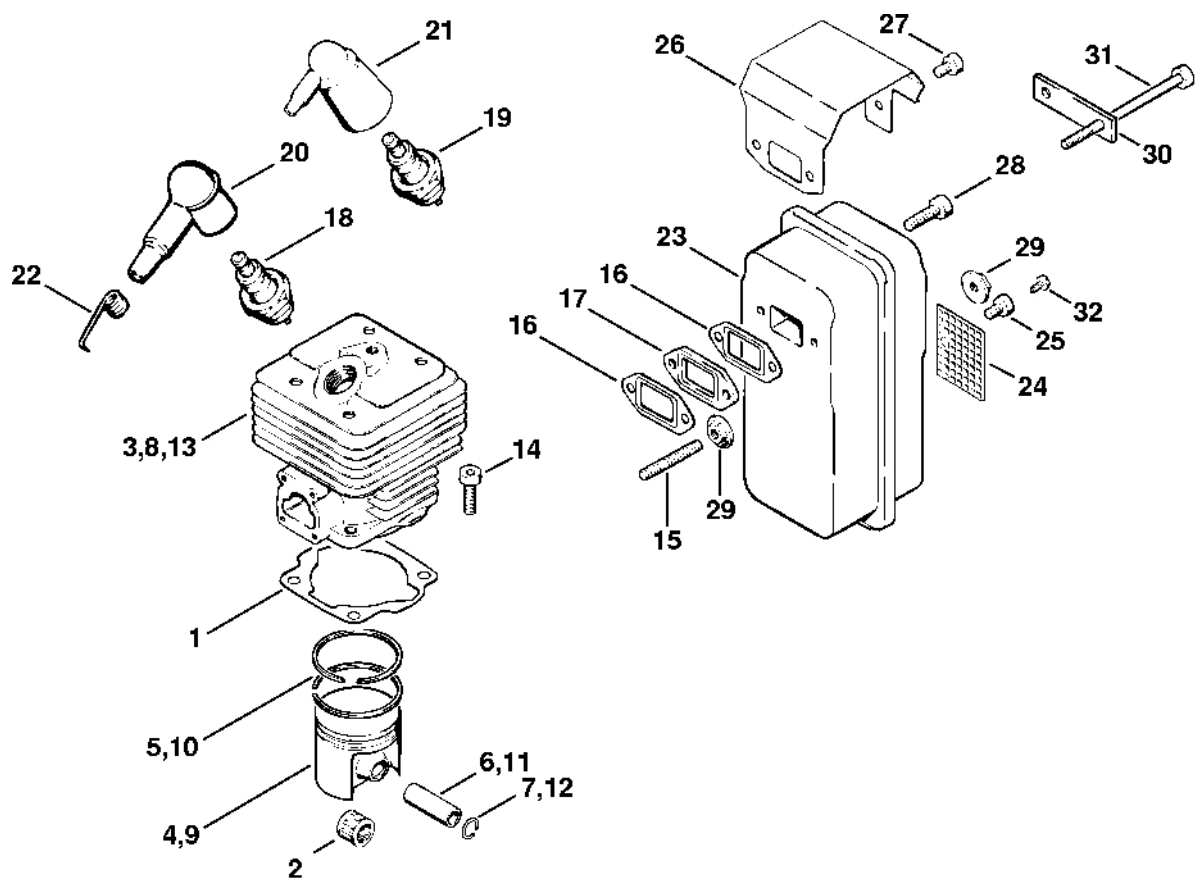
Karter klikového hřídele



33DET065 SC

Karter klikového hřídele

#	Číslo dílu	Popis	Množství	Obsahuje jeden nebo více článků	Poznámky
1	4201 020 2101	Karter klikové hřídele	1	2 - 11	
2	9371 470 3120	Válcový kolík 6x20	2		
3	9022 341 1010	Válcový šroub IS-M5x18	5		
4	9022 341 0900	Válcový šroub IS-M5x28	4		
5	0000 988 5200	Pouzdro	1		
6	1110 122 3900	Úhlová spojka	1		
7	9456 621 3860	Pojistný kroužek 35x1,5	2		
8	9503 003 0341	Kuličkové ložisko s drážkou 6202	2		
9	4201 350 5802	Odvětrávání nádrže	1	10, 11	
10	1120 358 8105	Větrací vložka	1		
11	1124 358 7706	Hadice 155 mm	1		
12	9640 003 1610	Těsnicí kroužek 15x35x7	2		
13	1108 030 0403	Kliková hřídel	1		
14	1108 029 0500	Těsnění	1		
15	9482 435 0390	Půlměsíkový klín 3x3,7	1		
16	9470 435 0900	Paralelní klín 5x3x14	1		
17	4201 713 3402	Stříbrná spona	1		
18	9074 478 4705	Válcový šroub IS-P6x40	1		
19	9022 341 1220	Válcový šroub IS-M5x48	1		
20	9214 320 0700	Bezpečnostní matice M5	1		
	4201 007 1050	Sada těsnění	1	12, 14	

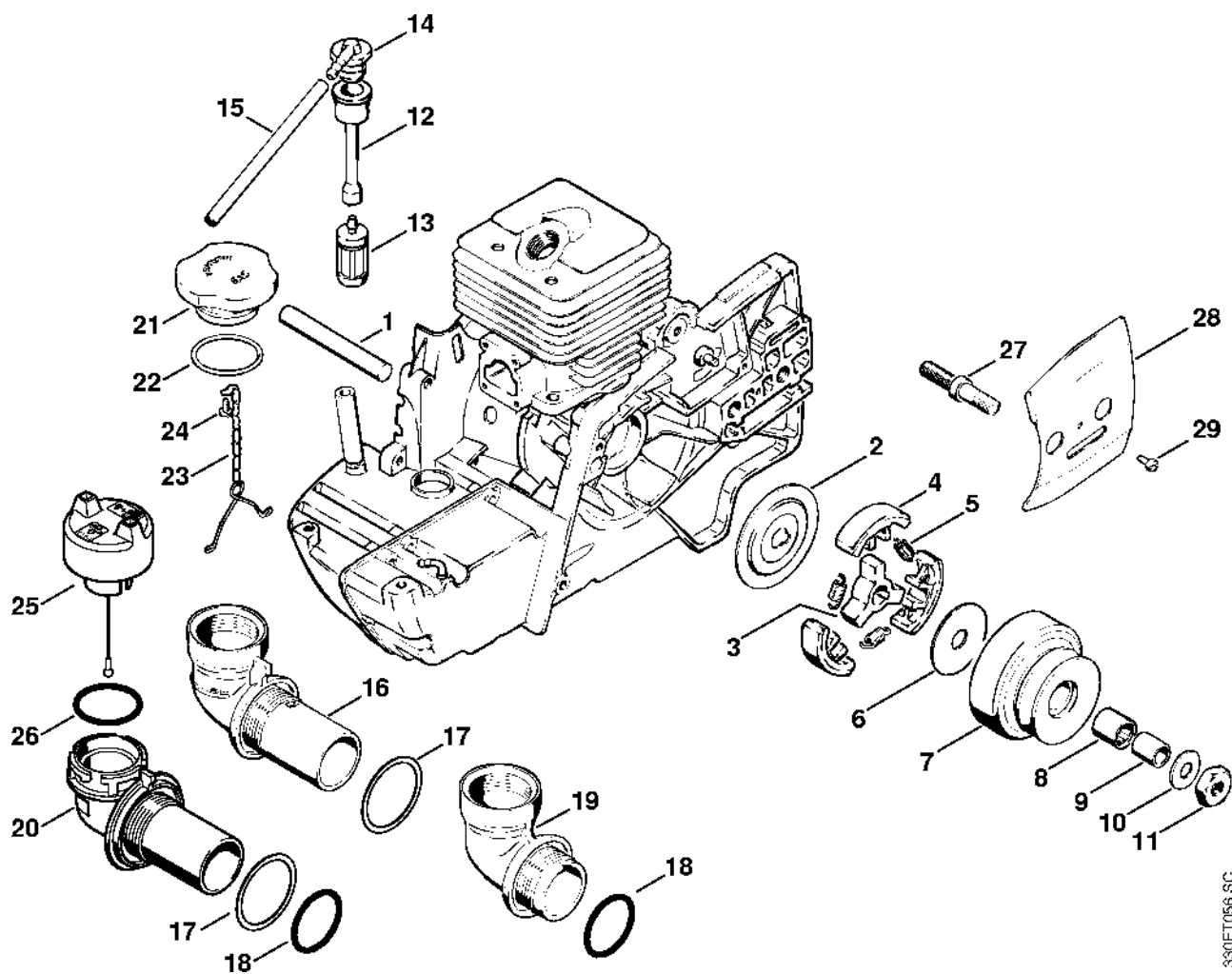


330ETD4S GM

#	Číslo dílu	Popis	Množství	Obsahuje jeden nebo více článků	Poznámky
1	1108 029 2300	Těsnění válce	1		
2	9512 003 3140	Jehlové pouzdro 12x16x13	1		
3	4201 020 1200	Válec s pístem Ø 49 mm	1	4 - 7	
4	4201 030 2000	Píst Ø 49 mm	1	5 - 7	
5	1127 034 3007	Pístní kroužek Ø 49x1,5 mm	2		
6	1108 034 1501	Pístová osa 12x8x33	1		
7	9463 650 1200	Zarážka 12x1	2		
8	1108 020 1220	Válec s pístem Ø 47 mm Do sériového čísla: 017451128	1	9 - 12	
9	1108 030 2020	Píst Ø 47 mm Do sériového čísla: 017451128	1	10 - 12	
10	1108 034 3001	Segment pístu Ø 47x1,5 mm Do sériového čísla: 017451128	2		
11	1108 034 1501	Pístová osa 12x8x33	1		
12	9463 650 1200	Zajišťovací prstenec 12x1	2		
13	4201 020 1201	Válec s pístem Ø 49 mm	1	4 - 7	USA, CDN
14	9022 341 1300	Válcový šroub IS-M6x20	4		
15	9121 347 1370	Závitový čep M6x30	1		
16	1108 149 0600	Těsnění tlumiče výfuku	2		
17	4201 141 1500	Příruba	1		
18	0000 400 7000	Svíčka NGK BPMR7A	1		
18	1110 400 7005	Svíčka Bosch WSR 6 F	1		
19	1107 400 7000	Svíčka Bosch WR 7 AC Do sériového čísla: 017451128	1		
20	1106 405 1000	Kontakt zapalovacího kabelu	1		
21	1108 405 1000	Kontakt zapalovacího kabelu Do sériového čísla: 017451128	1		
22	0000 998 0603	Ohnutá pružina	1		

#	Číslo dílu	Popis	Množství	Obsahuje jeden nebo více článků	Poznámky
23	4201 140 0602	Tlumič	1	26 - 29	dodáváno pouze v Brazílii
23	4201 140 0607	Tlumič	1	15, 24 - 29	
24	4201 141 9001	Mřížka	1		USA, CDN
25	9022 313 0610	Válcový šroub IS-M4x6	1		USA, CDN
26	4201 146 7300	Ochranný plech	1		
27	9022 313 0610	Válcový šroub IS-M4x6	1		
28	9022 341 1350	Válcový šroub IS-M6x25	2		
29	9206 160 0900	Matice s přírubou M6	2		
30	4201 148 3001	Podložka Do sériového čísla: 028323087	1		
31	9022 341 1520	Válcový šroub IS-M6x90 Do sériového čísla: 028323087	2		
32	9099 021 0810	Šroub Parker 4,2x9,5 Do sériového čísla: 028323087	1		
	4201 007 1050	Sada těsnění	1	1, 16	

Spojka, drážková řemenice



330ET056 SC

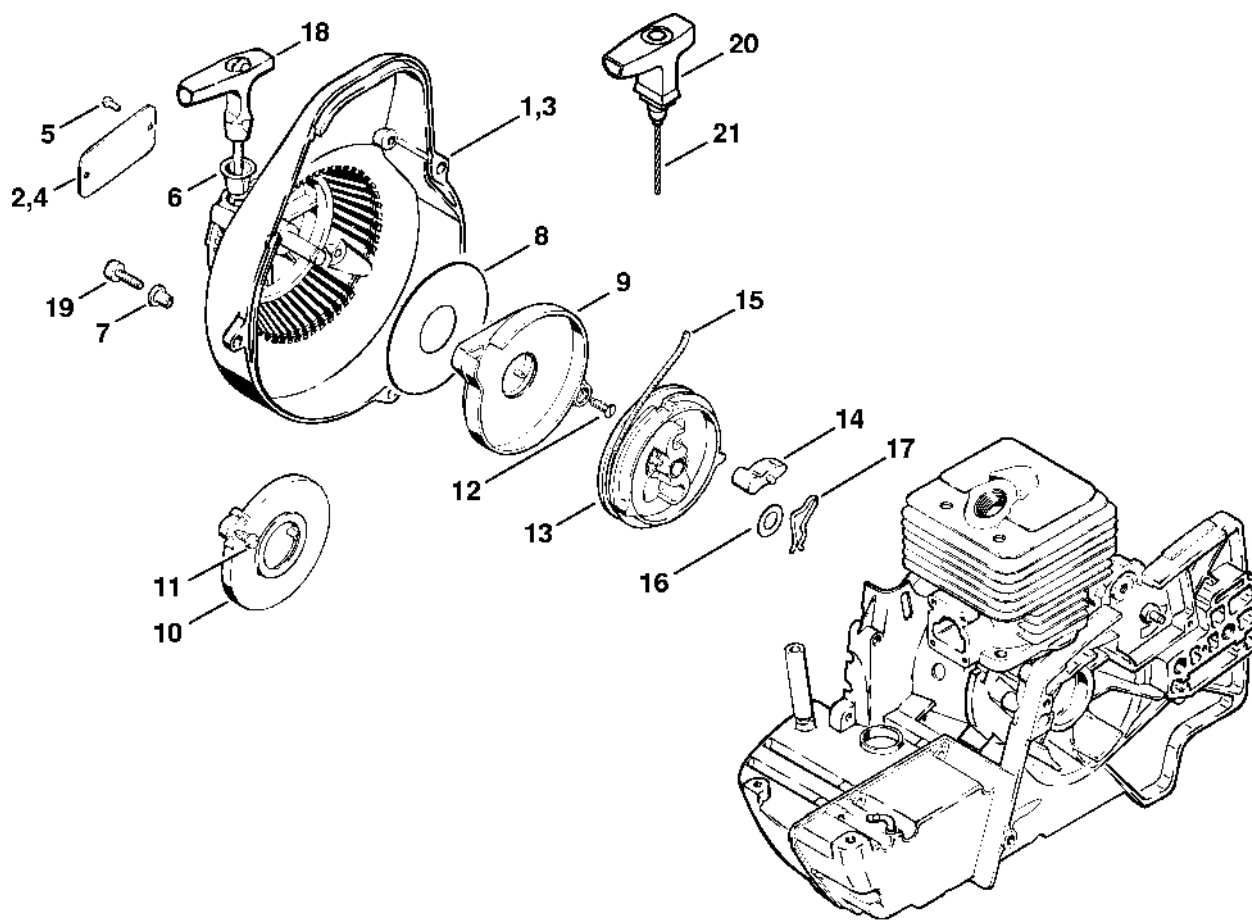
Spojka, drážková řemenice

#	Číslo dílu	Popis	Množství	Obsahuje jeden nebo více článků	Poznámky
1	1106 029 8900	Gumová spárovací tyčinka	1		
2	1108 162 8901	Podložka	1		
	1108 160 2001	Spojka	1	3 - 5	
3	1108 162 3201	Spojka	1		
4	1108 160 1501	Masselotte	3		
5	0000 997 5811	Napínací pružina	3		
6	1108 162 8911	Podložka	1		
7	4201 700 2506	Kladka s drážkou	1	8	
8	9529 003 4181	Jehlové pouzdro 1516 - 2	1		
9	0000 993 0510	Kroužek	1		
10	4201 958 1000	Podložka	1		
11	9211 260 1350	Šestihranná matice M10x1 levá	1		
12	1108 358 7702	Hadice	1		
13	0000 350 3500	Sací filtr	1		
14	1108 353 2500	Úhlová spojka	1		
15	1106 358 0700	Hadice 135 mm	1		
16	4201 007 1032	Sada úhlových spojovacích dílů	1	17, 18	USA, CDN, BR
17	4104 359 0700	Těsnění Do sériového čísla: 027928355	1		(množství podle potřeby)
18	9645 948 4050	O-kroužek 36x3	1		
19	4104 353 9100	Manžeta Do sériového čísla: 019371034	1		
20	4201 007 1000	Sada úhlových spojovacích dílů	1	17, 18	USA, CDN
21	1107 350 0500	Zátka palivové nádrže	1	22 - 24	
22	9645 948 4050	O-kroužek 36x3	1		
23	1117 350 0905	Bezpečnostní díl	1		
24	9099 021 2360	Parkerova šroub 3,5x9,5	1		

Spojka, drážková řemenice

#	Číslo dílu	Popis	Množství	Obsahuje jeden nebo více článků	Poznámky
25	0000 350 0514	Zátka nádrže	1	26	USA, CDN
26	9645 948 2470	O-kroužek 23x3	1		USA, CDN
27	0000 953 6602	Závitový čep Do sériového čísla: 019371034	2		
28	1108 664 1000	Vnitřní boční plech Do sériového čísla: 019371034	1		
29	9041 216 0630	Válcový šroub M4x8 Do sériového čísla: 019371034	1		

Odpalovací zařízení



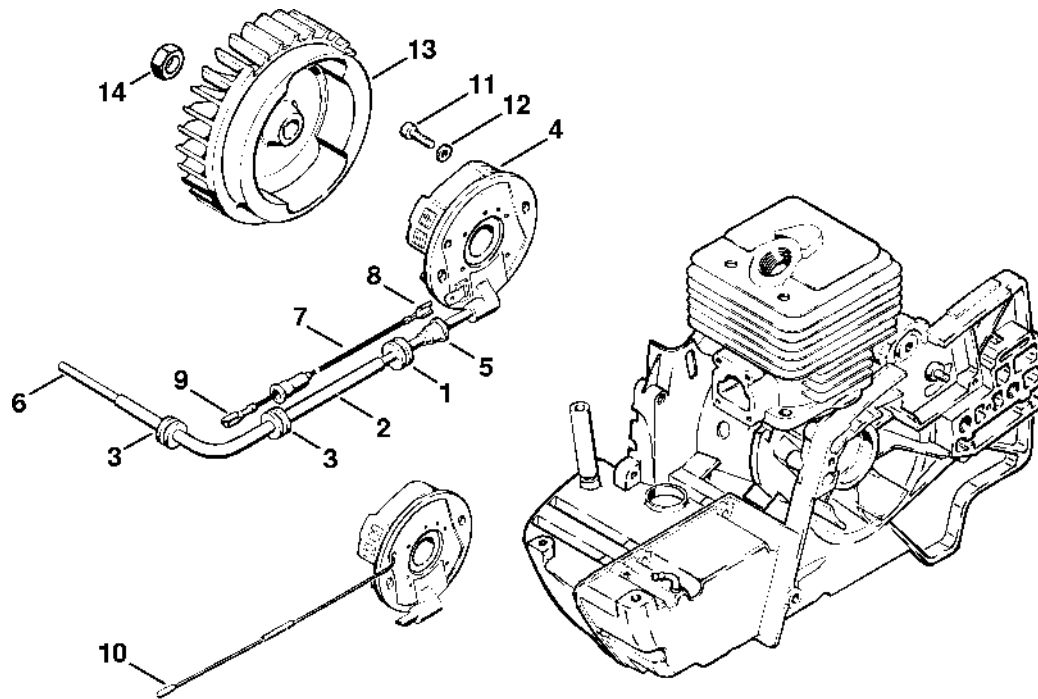
330ETD45 GM

Odpalovací zařízení

#	Číslo dílu	Popis	Množství	Obsahuje jeden nebo více článků	Poznámky
1	1108 080 2101	Kryt ventilátoru s rozběhovým motorem	1	2, 5 - 9, 12 - 18	
2	0000 967 2018	Emblém STIHL	1		
3	1108 080 2115	Kryt ventilátoru se startérem	1	4 - 9, 12 - 18	
4	0000 967 2020	Emblém STIHL	1		
5	0000 974 1000	Nýt s kulatou hlavou 3x6	2		
6	1110 084 9102	Pouzdro	1		
7	9443 825 7130	Trubkový nýt 7,5x1x6,8	3		
8	1106 195 9015	Podložka	1		
9	4201 190 0600	Vratná pružina	1		
10	1117 190 0601	Vratná pružina Do sériového čísla: 029517446	1		
11	9099 021 0810	Šroub Parker 4,2x9,5 Do sériového čísla: 029517446	1		
12	9076 478 2996	Šroub s frézovanou hlavou P4x12	2		
	1117 007 1014	Sada kladek	1	13, 14	
13	1117 190 1011	Kladka	1		
14	1124 195 7200	Ráčna	1		
15	1107 195 8200	Spouštěcí lano Ø 4,5x1000 mm	1		
	0000 930 2200	Spouštěcí lano Ø 4,5 mm x 30,5 m	1		
	0000 930 2213	Spouštěcí lano Ø 4,5 mm x 60,8 m	1		
16	1118 162 8935	Podložka	2		
17	1117 195 3500	Pružina	1		
18	1121 195 3400	Rukojeť	1		
19	9022 341 1010	Válcový šroub IS-M5x18	3		
20	0000 190 3414	Rukojeť ElastoStart Ø 4,5 mm	1	21	
	0000 930 2295	Startovací kabel Ø 4,5 mm / 28 kusů	1		

#	Číslo dílu	Popis	Množství	Obsahuje jeden nebo více článků	Poznámky
21	0000 190 2901	Spouštěcí kabel Ø 4,5 mm	1		

Zapalovací zařízení

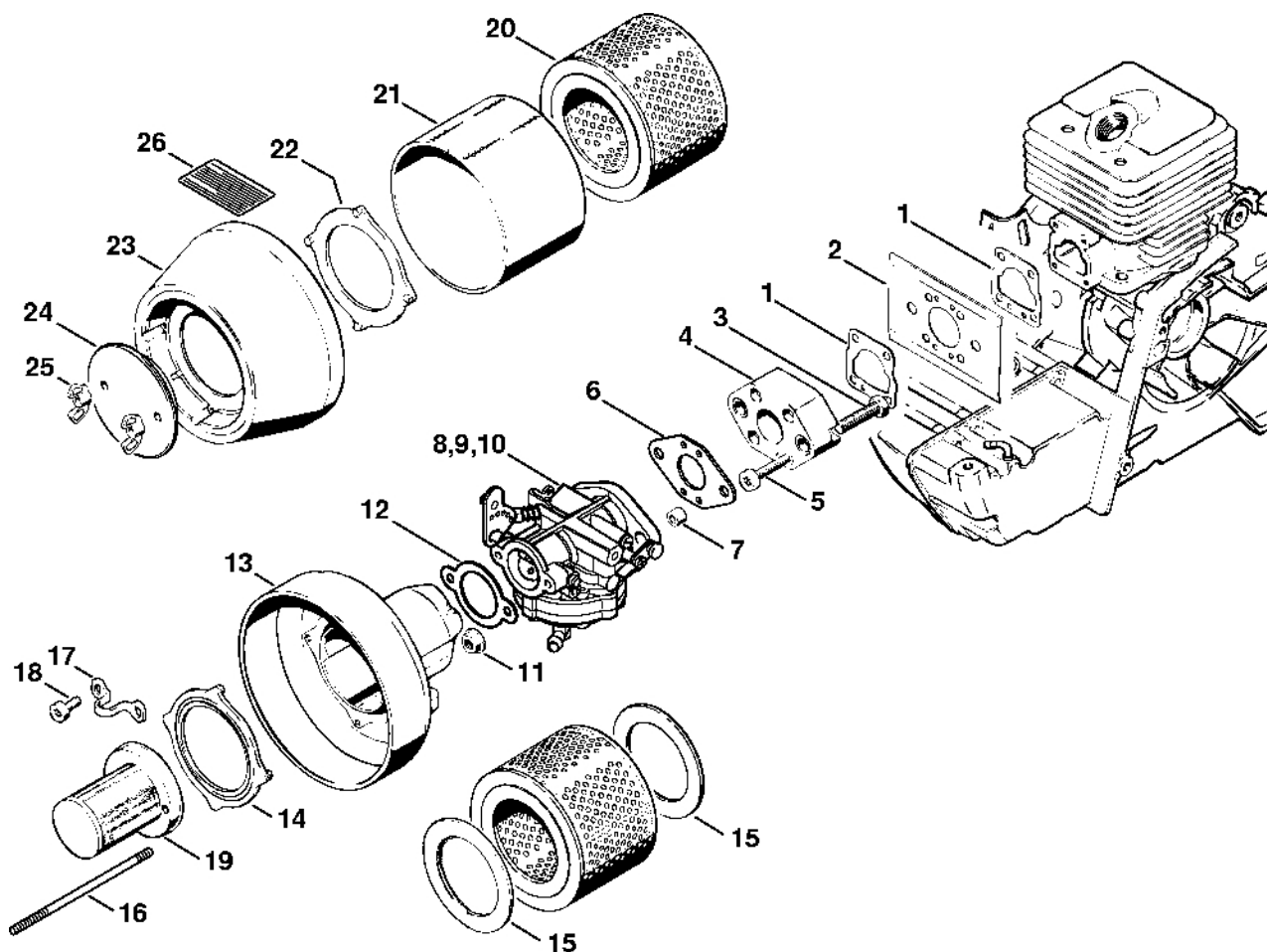


330ET046 GM

Zapalovací zařízení

#	Číslo dílu	Popis	Množství	Obsahuje jeden nebo více článků	Poznámky
1	0000 989 0810	Ochranná objímka	1		
2	4201 442 0400	Hadice	1		
3	0000 989 0815	Ochranná objímka	2		
4	1108 400 0800	Zapalovací modul	1	5 - 9	
4	1108 400 0804	Zapalovací modul	1	5, 6	dodáváno pouze v Brazílii
5	0000 989 1010	Ochranná objímka	1		
6		Zapalovací kabel 325 mm	1		
	0000 405 0600	Zapalovací kabel 1 m	1		
	0000 930 2251	Zapalovací kabel 10 m	1		
7	1108 440 1102	Zkratovací kabel 225 mm	1	8, 9	
8	0751 030 8957	Zásuvný klip 4,8-1/0,8	1		
9	0751 030 8492	Kruhový klip	1		
10	1110 442 7000	Kontaktní objímka	1		
11	9022 313 0680	Válcový šroub IS M4x16	2		
12	9291 021 0100	Podložka 4,3	2		
13	1108 400 1205	Rotor	1		
14	9211 260 1340	Šestihranná matice M10x1	1		

Filtrační skříň, kryt filtru



330ET061 SC

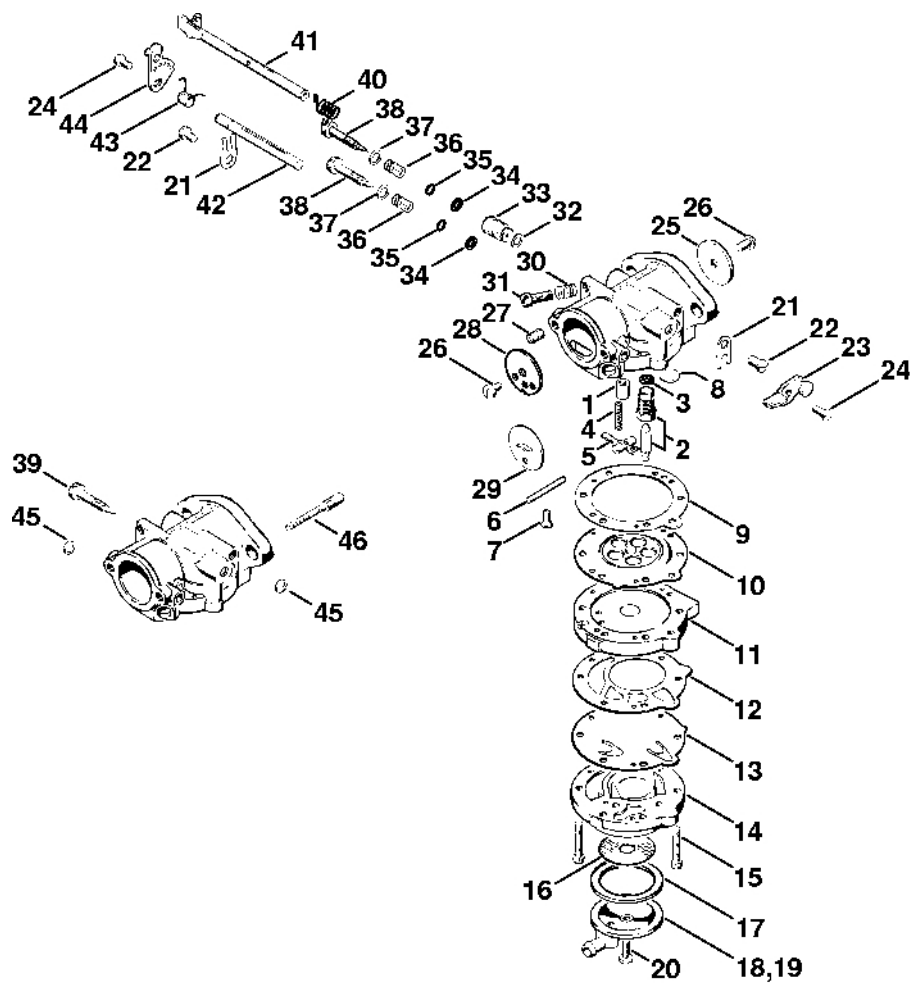
Filtrační skříň, kryt filtru

#	Číslo dílu	Popis	Množství	Obsahuje jeden nebo více článků	Poznámky
1	1108 129 1110	Těsnění	2		
2	1108 121 2200	Chladicí plech	1		
3	9008 319 1350	Šestihranná šroub M6x25	2		
4	1108 120 2300	Prostřední příruba	1		
5	9022 313 0740	Šroub IS-M4x25-8.8	4		
6	1108 129 1102	Těsnění	1		
7	1106 121 8701	Pouzdro	2		
8	4201 120 0611	Karburátor HL-372A	1		
9	1108 120 0606	Karburátor HL-292C Do sériového čísla: 019054130	1		
10	4201 120 0610	Karburátor HL-371A	1		USA, CDN
11	9220 260 0900	Šestihranná matice M6	2		
12	1106 149 1200	Těsnění vzduchového filtru	1		
13	4201 140 2800	Kryt filtru	1	14	
14	4201 149 0501	Těsnění	1		
15	4201 146 7000	Podložka Do sériového čísla: 013084754	2		
16	9121 319 1500	Závitový čep M6x85	2		
17	4201 148 3000	Podložka	1		
18	9022 341 0960	Válcový šroub IS-M5x12	2		
19	4201 140 1801	Dodatečný vzduchový filtr	1		
20	4201 141 0300	Hlavní filtr	1		
21	4201 141 0310	Předfiltr	1		
22	4201 149 0501	Těsnění	1		
23	4201 140 2100	Tlumič sání vzduchu	1	22	
24	4201 141 0500	Kryt filtru	1		
25	9247 808 0900	Křídlová matice M6	2		

Filtrační skříň, kryt filtru

#	Číslo dílu	Popis	Množství	Obsahuje jeden nebo více článků	Poznámky
26	0000 967 3502	Indikační deska	1		USA

Karburátor HL-372



330ET049 GM

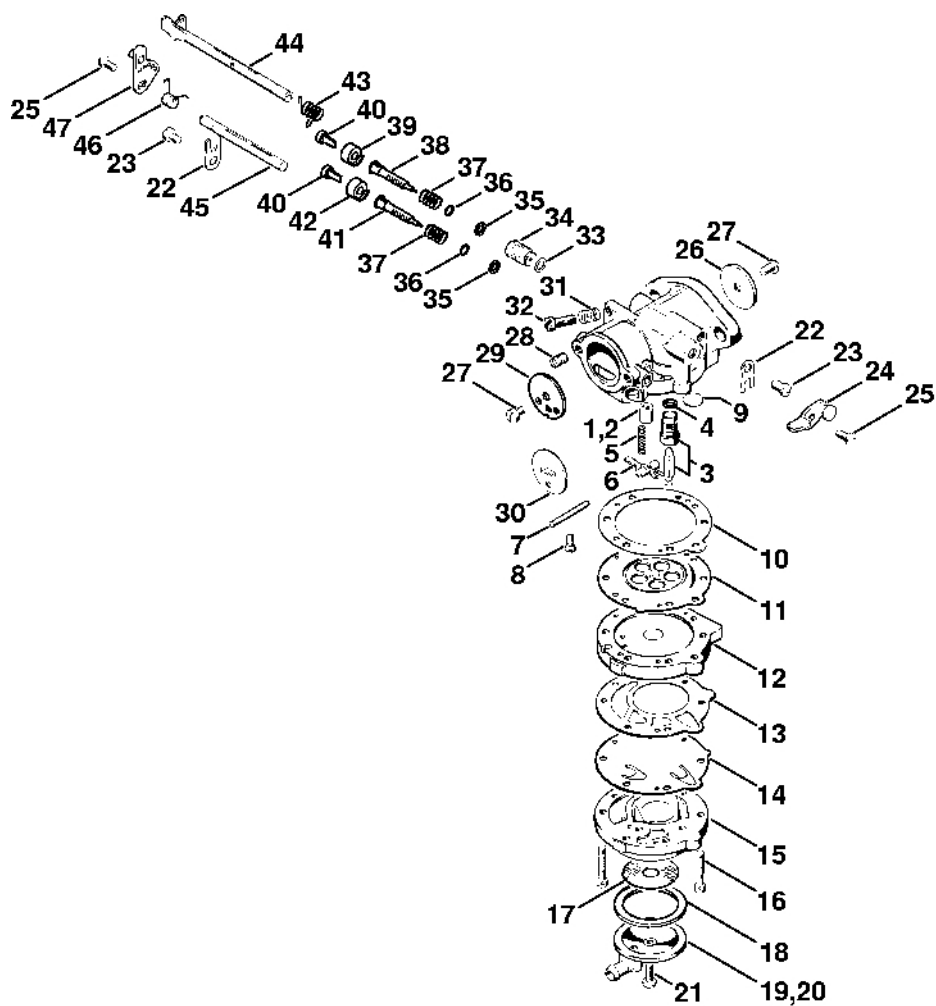
Karburátor HL-372

#	Číslo dílu	Popis	Množství	Obsahuje jeden nebo více položek	Poznámky
	4201 120 0611	Karburátor HL-372A	1	1 - 18, 20 - 28, 30 - 38, 40 - 44	
1	1106 121 5400	Tryska s ventilem	1		
2	1106 120 8801	Vstupní jehlový ventil	1	3	
3	6503 129 2500	Těsnění	1		
4	1106 122 3005	Pružina	1		
5	1106 121 5000	Páka pro nastavení přívodu	1		
6	1106 121 9200	Osa	1		
7	1110 122 7800	Šrouby s polokruhovou hlavou	1		
8	6503 122 9410	Zátka	1		
9	6503 129 0910	Nastavovací těsnění	1		
10	6503 121 4700	Regulační membrána	1		
11	6503 121 0500	Kryt čerpadla	1		
12	1108 129 1100	Těsnění čerpadla	1		
13	1106 121 4803	Membrána čerpadla	1		
14	6503 121 0400	Horní část	1		
15	6503 122 7710	Šrouby s vypouklou hlavou	6		
16	6503 121 7810	Sítka na benzín	1		
17	6503 129 3010	Těsnicí kroužek	1		
18	4201 121 0802	Víko	1		
19	6503 121 0800	Víko Do sériového čísla: 143543597	1		
20	6503 122 7700	Šroub s vypouklou hlavou	1		
21	6503 122 9300	Spona	2		
22	6503 122 7720	Šroub s vypouklou hlavou	2		
23	1108 120 7010	Páčka škrticí klapky	1		
24	1106 122 7201	Válcový šroub	2		

Karburátor HL-372

#	Číslo dílu	Popis	Množství	Obsahuje jeden nebo více článků	Poznámky
25	4201 121 3310	Motýl	1		
26	1106 122 7400	Šrouby s kulatou hlavou	2		
27	9795 003 0350	Závitová vložka M5x7,5	2		
28	4201 121 2901	Startovací klapka	1		
29	6503 121 2910	Startovací klapka Do sériového čísla: 143543597	1		
30	6503 122 3020	Pružina	1		
31	4201 122 6200	Šroub pro nastavení volnoběžných otáček	1		
32	1110 129 3000	Těsnicí kroužek	1		
33	4201 120 8705	Regulační ventil	1		
34	1106 129 3500	Těsnicí kroužek	2		
35	1106 129 2300	Těsnění	2		
36	1106 122 3000	Pružina	2		
37	1106 129 3505	Těsnicí kroužek	2		
38	1108 122 6800	Šroub L pro bohatost při volnoběhu	2		rovněž šroub H bohatosti při vysokých otáčkách
39	1108 122 6700	Šroub H pro bohatou směs při vysokých otáčkách Do sériového čísla: 016580518	1		
40	1108 122 3210	Ohnutá pružina	1		
41	1108 120 7100	Osa škrticí klapky s pákou	1		
42	1108 121 3000	Osa startovací klapky	1		
43	1108 122 3201	Ohnutá pružina	1		
44	1108 120 7000	Páka regulátoru	1		
45	6503 122 8710	Podložka Grower	2		
46	6503 122 8000	Závitový čep Do sériového čísla: 019054130	1		
	4201 007 1060	Sada dílů karburátoru	1	9, 10, 12, 13	

Karburátor HL-371



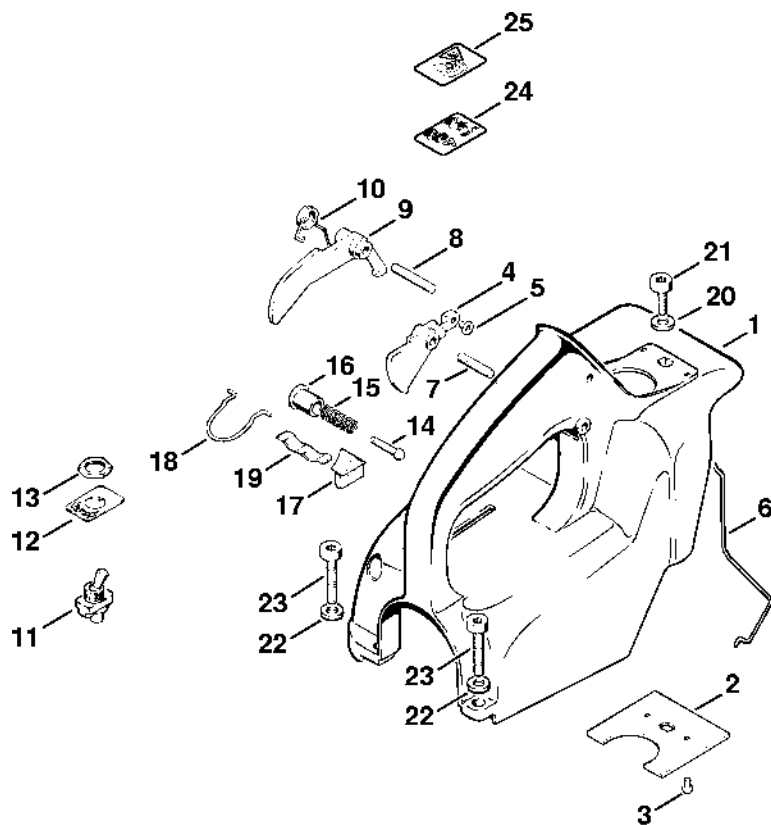
330ET048 GM

Karburátor HL-371

#	Číslo dílu	Popis	Množství	Obsahuje jeden nebo více článků	Poznámky
	4201 120 0610	Karburátor HL-371A	1	1, 3 - 19, 21 - 29, 31 - 47	USA, CDN
1	4201 121 5402	Tryska s ventilem	1		
2	4201 121 5401	Tryska s ventilem Do sériového čísla: 143543597	1		
3	1106 120 8801	Vstupní jehlový ventil	1	4	
4	6503 129 2500	Těsnění	1		
5	1106 122 3005	Pružina	1		
6	1106 121 5000	Páka pro nastavení přívodu	1		
7	1106 121 9200	Osa	1		
8	1110 122 7800	Šroub s polokruhovou hlavou	1		
9	6503 122 9410	Zátka	1		
10	6503 129 0910	Nastavovací těsnění	1		
11	6503 121 4700	Regulační membrána	1		
12	6503 121 0500	Kryt čerpadla	1		
13	1108 129 1100	Těsnění čerpadla	1		
14	1106 121 4803	Membrána čerpadla	1		
15	6503 121 0400	Horní část	1		
16	6503 122 7710	Šrouby s vypouklou hlavou	6		
17	6503 121 7810	Sítka na benzín	1		
18	6503 129 3010	Těsnicí kroužek	1		
19	4201 121 0802	Víko	1		
20	6503 121 0800	Víko Do sériového čísla: 143543597	1		
21	6503 122 7700	Šroub s vypouklou hlavou	1		
22	6503 122 9300	Spona	2		
23	6503 122 7720	Šroub s vypouklou hlavou	2		

Karburátor HL-371

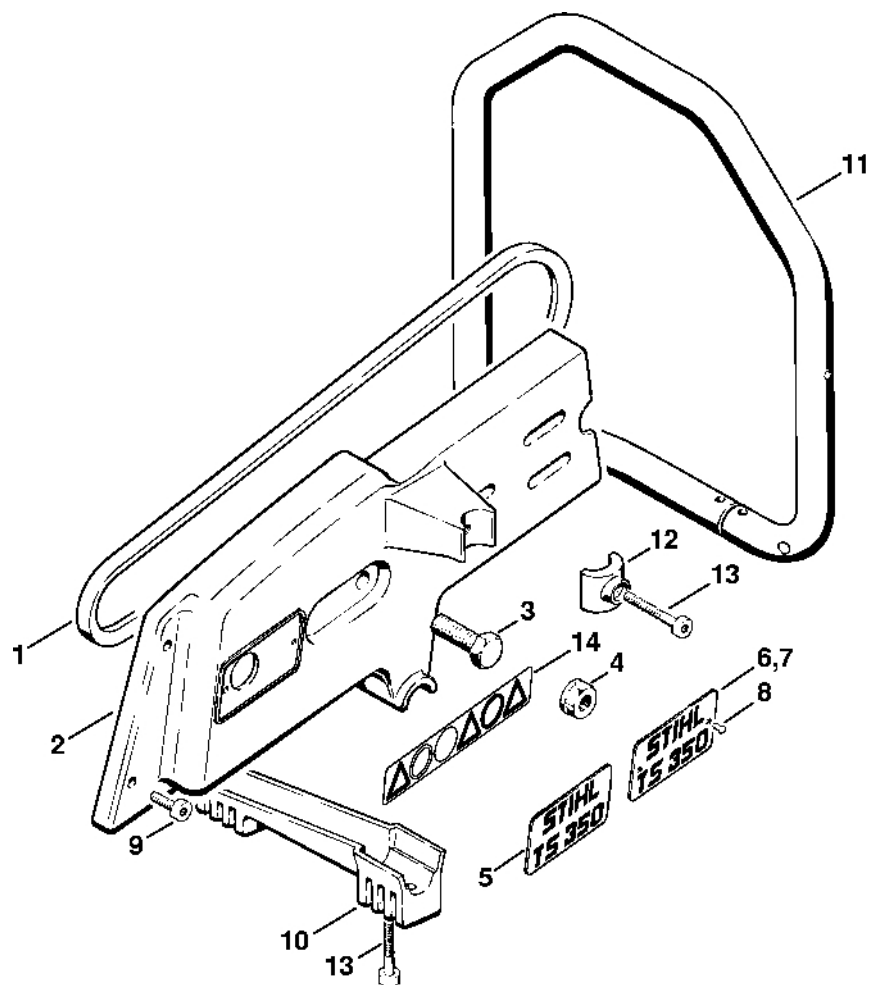
#	Číslo dílu	Popis	Množství	Obsahuje jeden nebo více článků	Poznámky
24	1108 120 7010	Páčka škrticí klapky	1		
25	1106 122 7201	Válcový šroub	2		
26	4201 121 3310	Motýlek	1		
27	1106 122 7400	Šrouby s kulatou hlavou	2		
28	9795 003 0350	Závitová vložka M5x7,5	2		
29	4201 121 2901	Startovací klapka	1		
30	6503 121 2910	Startovací klapka Do sériového čísla: 143543597	1		
31	6503 122 3020	Pružina	1		
32	4201 122 6200	Šroub pro nastavení volnoběžných otáček	1		
33	1110 129 3000	Těsnicí kroužek	1		
34	4201 120 8705	Regulační ventil	1		
35	1106 129 3500	Těsnicí kroužek	2		
36	1106 129 2300	Těsnění	2		
37	4201 122 3003	Pružina	2		
38	4201 122 6801	Šroub L pro bohatost při volnoběhu	1		
39	4201 121 9400	Annea, modrá	1		
40	4201 121 2700	Krytka	2		
41	4201 122 6701	Šroub H pro vysoké otáčky	1		
42	4201 121 9401	Kroužek, červený	1		
43	1108 122 3210	Ohnutá pružina	1		
44	1108 120 7100	Osa škrticí klapky s pákou	1		
45	1108 121 3000	Osa startovací klapky	1		
46	1108 122 3201	Ohnutá pružina	1		
47	1108 120 7000	Páka regulátoru	1		
	4201 007 1060	Sada dílů karburátoru	1	10, 11, 13, 14	



330ET060 SC

#	Číslo dílu	Popis	Množství	Obsahuje jeden nebo více článků	Poznámky
1	1108 080 1610	Kryt	1	2 - 17, 19	
2	1108 084 8000	Izolace	1		
3	9441 065 1870	Rýhovaný hřebík s kulatou hlavou 3x6	2		
4	1108 180 1503	Páčka plynu	1	5	
5	9415 415 3140	Trubkový nýt 4x0,3x5	1		
6	1108 182 1500	Plynové táhlo	1		
7	9371 470 2680	Válcový kolík 5x28	1		
8	9371 470 2730	Válcový kolík 5x36	1		dodáváno pouze v Brazílii
8	9371 471 2730	Válcový kolík 5x36	1		
9	1108 182 0800	Zajišťovací páčka	1		
10	1108 182 4500	Ohnutá pružina	1		
11	1110 430 0202	Vypínač	1		
12	0000 967 3506	Deska	1		
13	9211 260 1430	Šestihranná matice M12x0,75	1		
14	1113 182 8901	Šroub	1		
15	0000 997 0603	Tlačná pružina	1		
16	1113 182 9305	Tlačítko startování plynu	1		
17	1108 084 4100	Zásuvka	1		
18	4201 182 1800	Stříbrná	1		
19	1108 084 4200	Pružina zásuvky	1		
20	9291 021 0140	Podložka 6,4	1		
21	9022 341 1300	Válcový šroub IS-M6x20	1		
22	9291 021 0140	Podložka 6,4	2		
23	9022 341 1370	Válcový šroub IS-M6x30	2		
24	0000 967 3751	Výstražný piktogram Uzávěr nádrže	1		USA, CDN

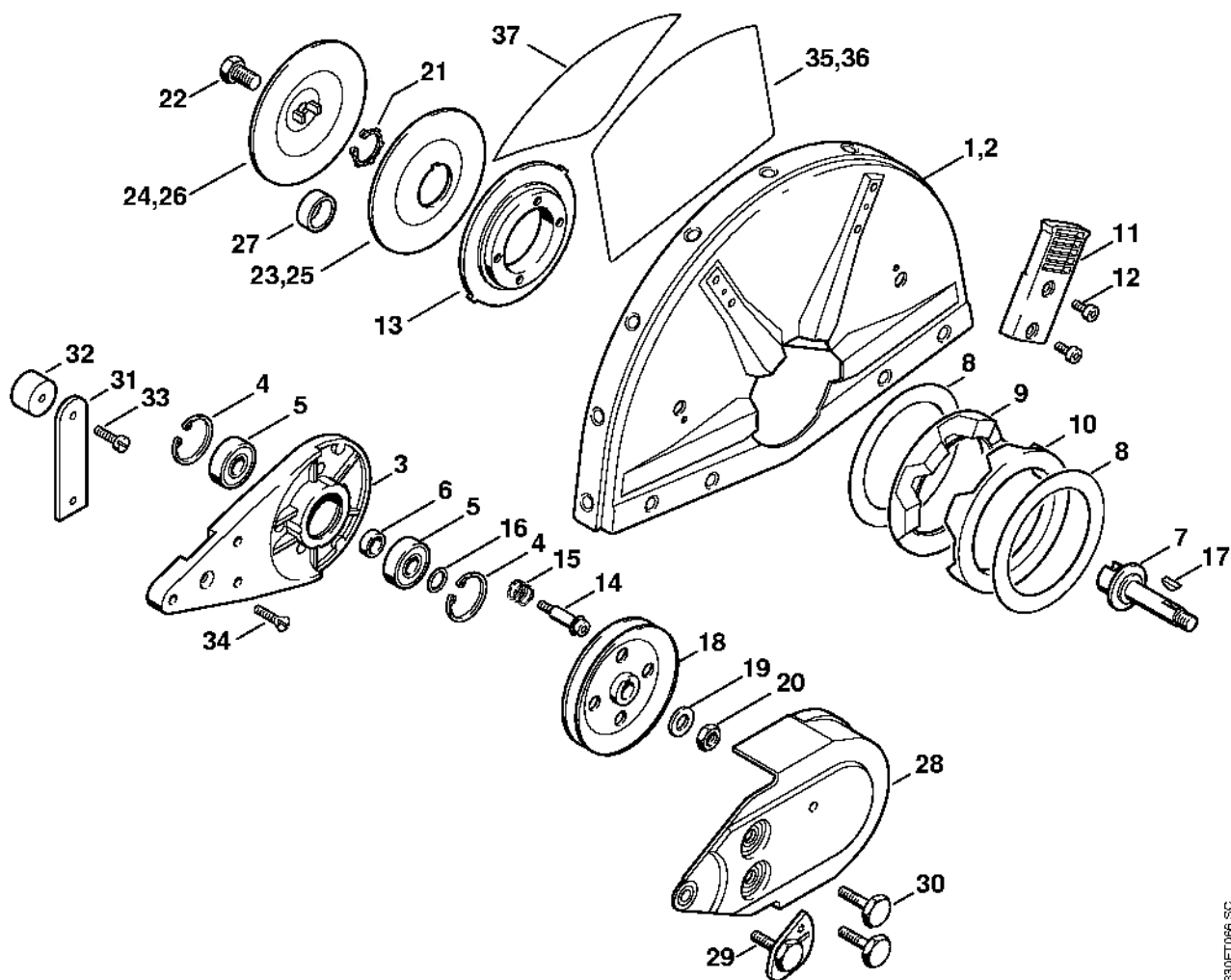
#	Číslo dílu	Popis	Množství	Obsahuje jeden nebo více položek	Poznámky
25	0000 967 3693	Výstražný piktogram Uzávěr nádrže	1		USA, CDN



330ET056 GM

#	Číslo dílu	Popis	Množství	Obsahuje jeden nebo více položek	Poznámky
1	9490 000 7850	Úzký klínový řemen 9,7x850LW	1		
2	4201 701 0202	Kryt řezačky	1		
3	4201 708 8403	Šestihranný šroub M10x40	1		
4	9220 260 1300	Šestihranná matice M10 Do sériového čísla: 019371034	2		
5	4201 967 1504	Identifikační štítek TS 350	1		
6	0000 967 1517	Registrační značka TS 350 Do sériového čísla: 017451128	1		
7	4201 967 1502	Identifikační štítek TS 350 S Do sériového čísla: 033746577	1		
8	0000 974 1000	Nýt s kulatou hlavou 3x6 Do sériového čísla: 033746577	2		
9	9022 341 1300	Válcový šroub IS-M6x20	2		
10	4201 791 7604	Podpěra	1		
11	4201 790 1700	Trubková rukojeť	1		
12	4201 791 9000	Tlakový díl	1		
13	9022 341 1400	Válcový šroub IS-M6x40	3		
14	0000 967 3702	Výstražný piktogram TS	1		

Ložisko s ochranným dílem



330ET066 SC

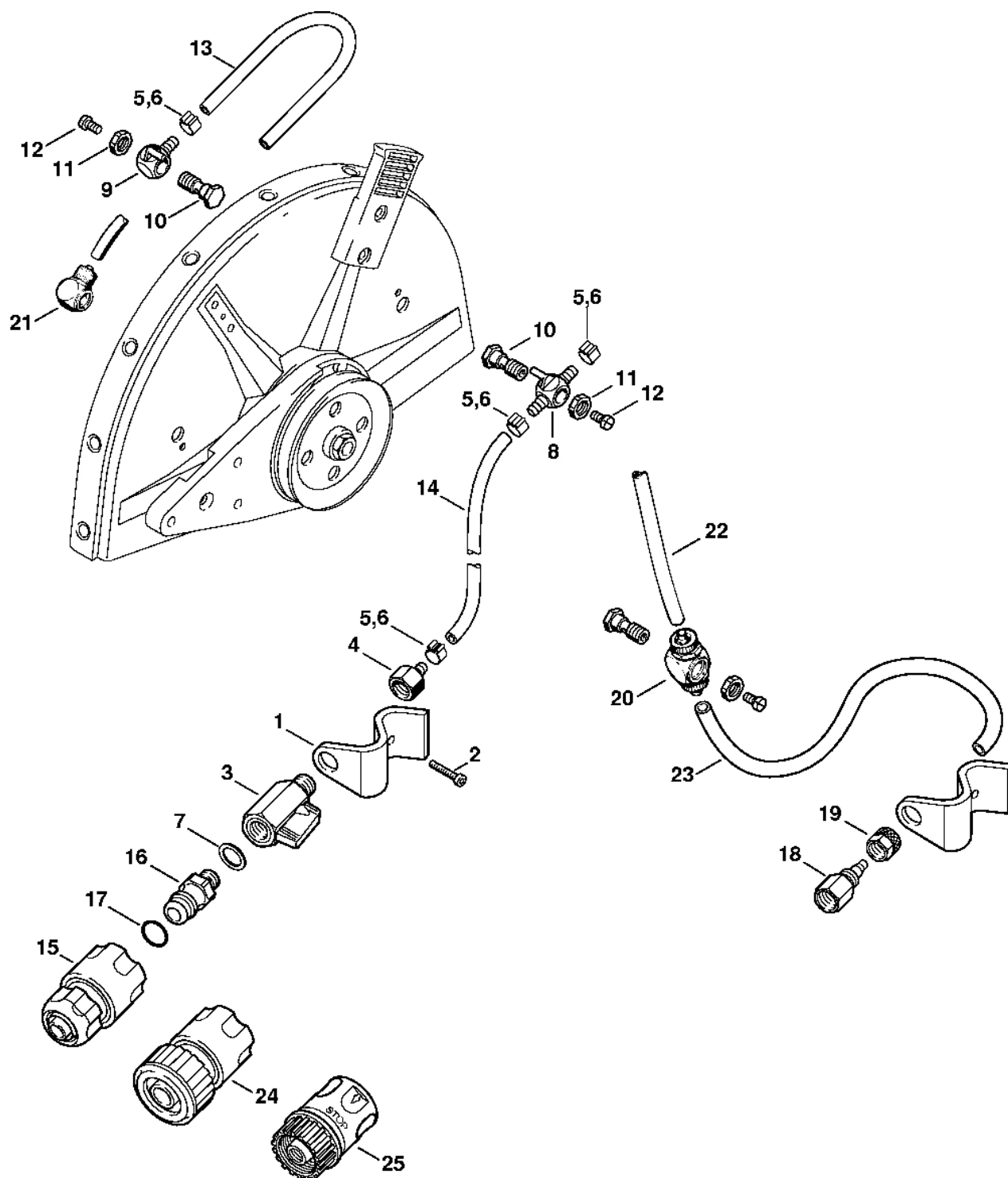
Ložisko s ochranným dílem

#	Číslo dílu	Popis	Množství	Obsahuje jeden nebo více článků	Poznámky
	4223 007 1008	Ložisko s ochranným krytem Ø 300 mm	1	1, 3 - 24, 31 - 35	USA
	4223 007 1016	Ložisko s ochranným krytem Ø 300 mm	1	1, 3 - 24, 31 - 34, 37	CDN
	4223 007 1007	Ložisko s ochranným krytem Ø 300 mm	1	1, 3 - 24	s připojením na vodu
	4221 007 1009	Ložisko s ochranným krytem Ø 350 mm	1	2 - 24, 31 - 34, 36	USA
	4221 007 1014	Ložisko s ochranným krytem Ø 350 mm	1	2 - 24, 31 - 34, 37	CDN
	4221 007 1008	Ložisko s ochranným krytem Ø 350 mm	1	2 - 24	s připojením na vodu
	4221 007 1013	Ložisko s ochranným krytem Ø 350 mm	1	2 - 22, 25, 26	s připojením na vodu, J, AUS
1	4238 700 8110	Ochranný díl Ø 300 mm	1		
2	4224 700 8103	Ochranný díl Ø 350 mm	1		
3	4205 791 3902	Ložisko	1		
4	9456 621 3600	Pojistný kroužek 32x1,2	2		
5	9503 003 6440	Kuličkové ložisko s drážkou 6201-2RS	2		
6	0000 961 1206	Kroužek	1		
7	4201 704 0504	Hřídel	1		
8	4201 706 9202	Podložka	2		
9	4221 706 8800	Gumový kroužek	1		
10	4221 706 8801	Gumový kroužek	1		
11	4223 700 2900	Nastavovací páka	1		
12	9022 341 0960	Válcový šroub IS-M5x12	4		
13	4205 706 2903	Příruba	1		
14	4223 710 9500	Napínací šroub	1	15	(množství podle potřeby)

Ložisko s ochranným dílem

#	Číslo dílu	Popis	Množství	Obsahuje jeden nebo více článků	Poznámky
15	0000 997 1303	Tlaková pružina	1		(množství podle potřeby)
16	0000 958 1212	Podložka	1		
17	4223 036 8600	Půlměsíkový klín	1		
18	4201 700 2504	Kladka s drážkou	1		
19	9291 021 0200	Podložka 10,5	1		
20	9211 260 1350	Šestihranná matice M10x1 levá	1		
21	9450 721 2150	Pojistné kroužky 20x1,2	1		
22	4201 708 8402	Šestihranná šrouby M10x18	1		
23	4201 708 3004	Tlaková podložka Ø 103 mm	1		
24	4201 708 3014	Tlaková podložka Ø 103 mm	1		
25	4205 708 3000	Tlaková podložka Ø 118 mm	1		J
26	4205 708 3010	Tlaková podložka Ø 118 mm	1		J
27	0000 708 4200	Pouzdro hřídele	1		
28	4201 700 8116	Ochranný díl	1		
29	4201 760 9500	Napínací šroub	1		
30	4201 708 8401	Šestihranná šroub M8x42	2		
31	4201 790 6005	Zarážka	1		USA, CDN
32	4201 790 9302	Gumový tlumič	1		USA, CDN
33	9041 216 1230	Válcový šroub M6x8	1		USA, CDN
34	9062 319 1260	Šroub s polozapuštěnou hlavou M6x12	1		USA, CDN
35	0000 967 3577	Identifikační štítek	1		USA
36	0000 967 3578	Indikační štítek	1		USA
37	0000 967 3522	Indikační štítek	1		CDN

Připojení vody



365E103D 5G

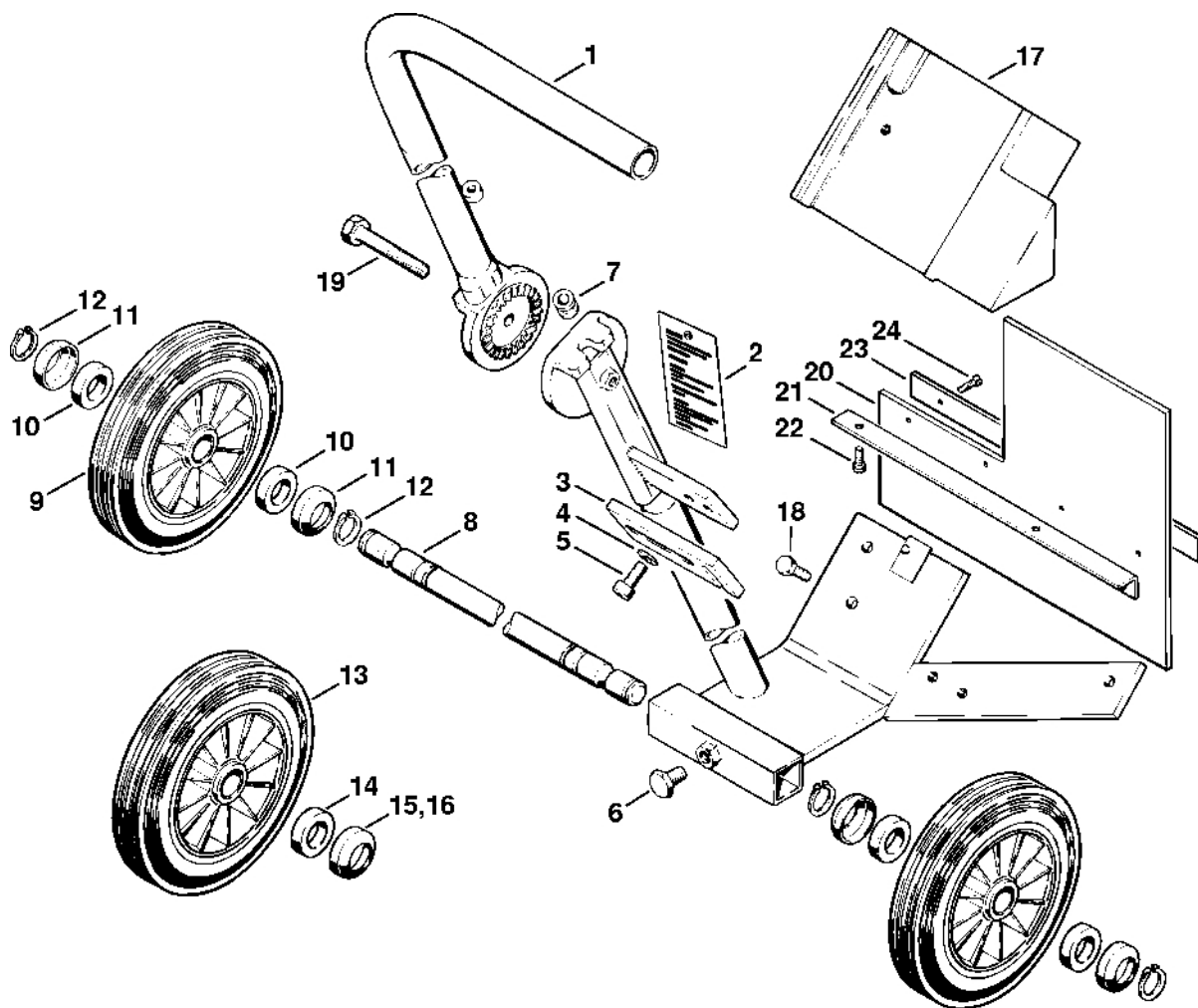
Připojení vody

#	Číslo dílu	Popis	Množství	Obsahuje jeden nebo více článků	Poznámky
	4201 007 1014	Sada pro připojení vody	1	1 - 5, 7 - 17	
1	4201 700 6802	Podpora	1		
2	9022 341 1070	Válcový šroub IS-M5x30	1		
3	4201 700 4500	Uzavírací ventil 1/4"	1		
4	4238 677 8200	Spojka	1		
5	9771 021 0921	Svorka 10/7	4		
6	9771 021 0920	Svorka 9,5/7	4		
7	0000 954 1701	Těsnicí kroužek	1		
8	4224 677 8201	Spojka	1		
9	4224 677 8202	Spojka	1		
10	4201 708 8400	Dutá šroub	2		
11	9211 021 8900	Šestihranná matice G 1/8"	2		
12	9041 216 0950	Válcový šroub M5x10	2		
13		Trubka 5,6x1,9x155 mm	1		pro ochranný kryt Ø 300 mm
13		Hadice 5,6 x 1,9 x 220 mm	1		pro ochranný kryt Ø 350 mm
14		Hadice 5,6x1,9x356 mm	1		
	0000 937 4049	Hadice 5,6 x 1,9 mm x 1 m	1		
15	4201 670 1700	Spojovací manžeta 1/2"	1		
16	4201 700 7300	Spojka pro hadici	1	17	
17	9645 945 7506	O-kroužek 10x3	1		
18	4201 708 8600	Matice	1		
19	4201 708 3100	Matice	1		
20	4201 677 1007	Šroubové spojení	1		
21	4201 677 1008	Šroubovací spojka, kolmá 1/8"	1		

Připojení vody

#	Číslo dílu	Popis	Množství	Obsahuje jeden nebo více článků	Poznámky
22	4201 678 1111	Hadice 195 mm	1		
23	0000 989 5215	Hadice 340 mm	1		
24	4201 670 1705	Spojovací manžeta 3/4"	1		
25	4201 670 1701	Spojovací objímka 3/4"	1		USA

Řezací vozík, ochrana proti rozstříku



330ET052 GM

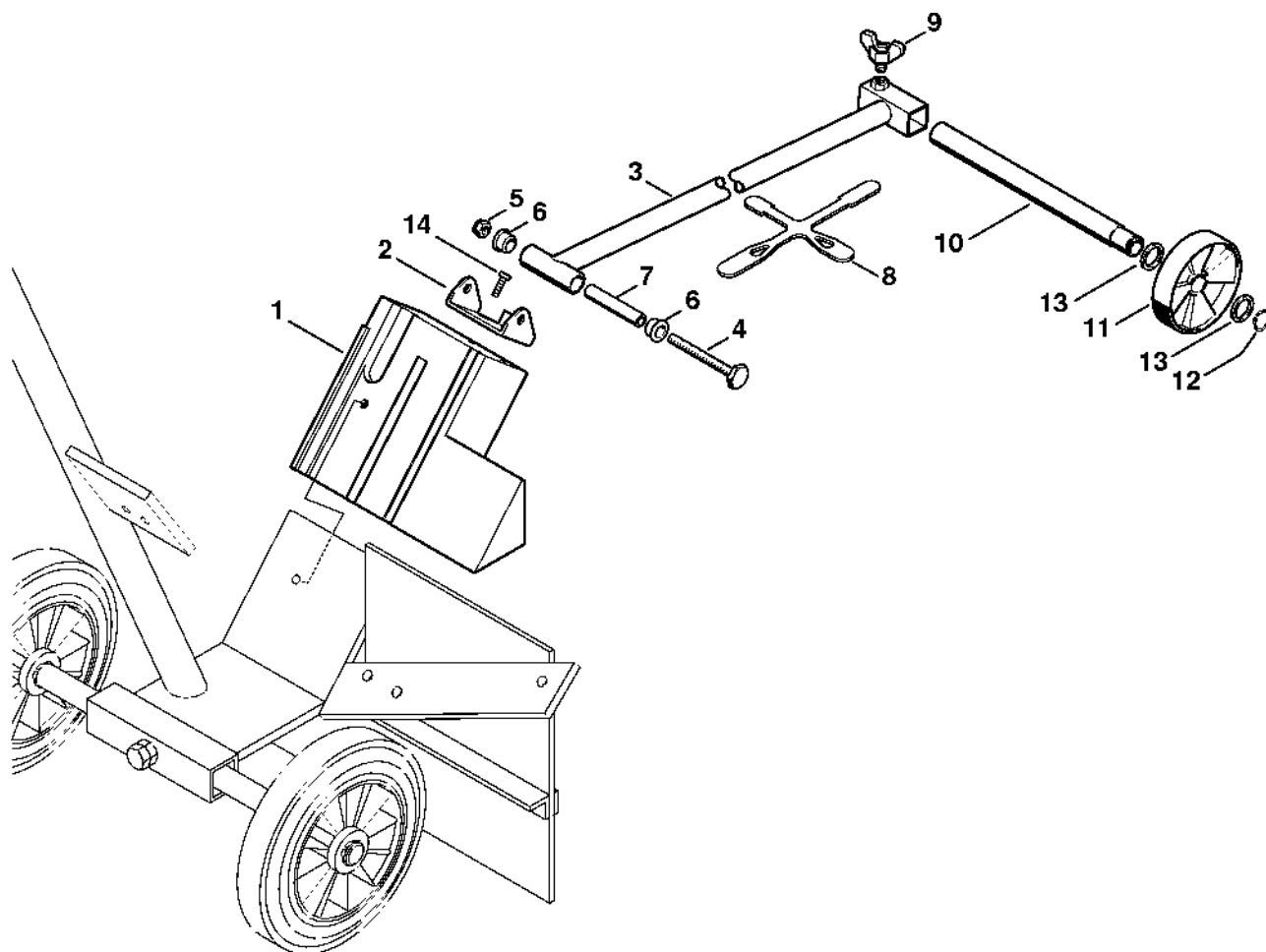
Řezací vozík, ochrana proti rozstříku

#	Číslo dílu	Popis	Množství	Obsahuje jeden nebo více položek	Poznámky
	4201 710 1403	Vozík pro řezací stroj	1	1 - 6, 8 - 12, 17 - 24	
1	4201 790 2300	Vodící trubka	1		
2	4201 967 4200	Štítek k připevnění	1		
3	4201 792 9500	Nastavovací tyč	1		
4	9291 021 0180	Podložka 8,4	2		
5	9045 319 1800	Válcový šroub M8x20	2		
6	4201 708 8402	Šestihranná šrouby M10x18	1		
7	4201 791 9500	Gumové ložisko	1		
8	4201 711 0903	Osa	1		
9	4201 790 5700	Kolo	2	10, 11	
10	0000 988 1900	Pěnový kroužek	2		
11	4201 791 9200	Krytka	2		
12	9455 621 2150	Pojistný kroužek 20x1,2	4		
13	4201 710 3000	Kolečko	2	14, 15	
14	0000 988 1900	Pěnový kroužek	2		
15	4201 717 2001	Krytka	2		
16	4201 717 2000	Krytka	4		
17	4201 790 6300	Protizávaží	1		
18	9008 319 1830	Šestihranná šroub M8x25	1		
19	4201 708 8405	Šestihranná šrouby M10x70	1		
	4201 007 1033	Sada proti stříkající vodě	1	20 - 24	
20	4201 792 9100	Ochranný díl	1		
21	4201 792 6000	Upevňovací úhelník	1		
22	9079 319 0960	Šroub s plochou hlavou M5x12	2		
23	4201 792 9501	Deska	1		
24	9039 488 0680	Závitový šroub M4x16	4		

Řezací vozík, ochrana proti rozstříku

#	Číslo dílu	Popis	Množství	Obsahuje jeden nebo více článků	Poznámky
	4201 007 1029	Sada nastavovacích tyčí	1	2 - 5	

Vozík pro řezačku, sada indikátoru směru řezu

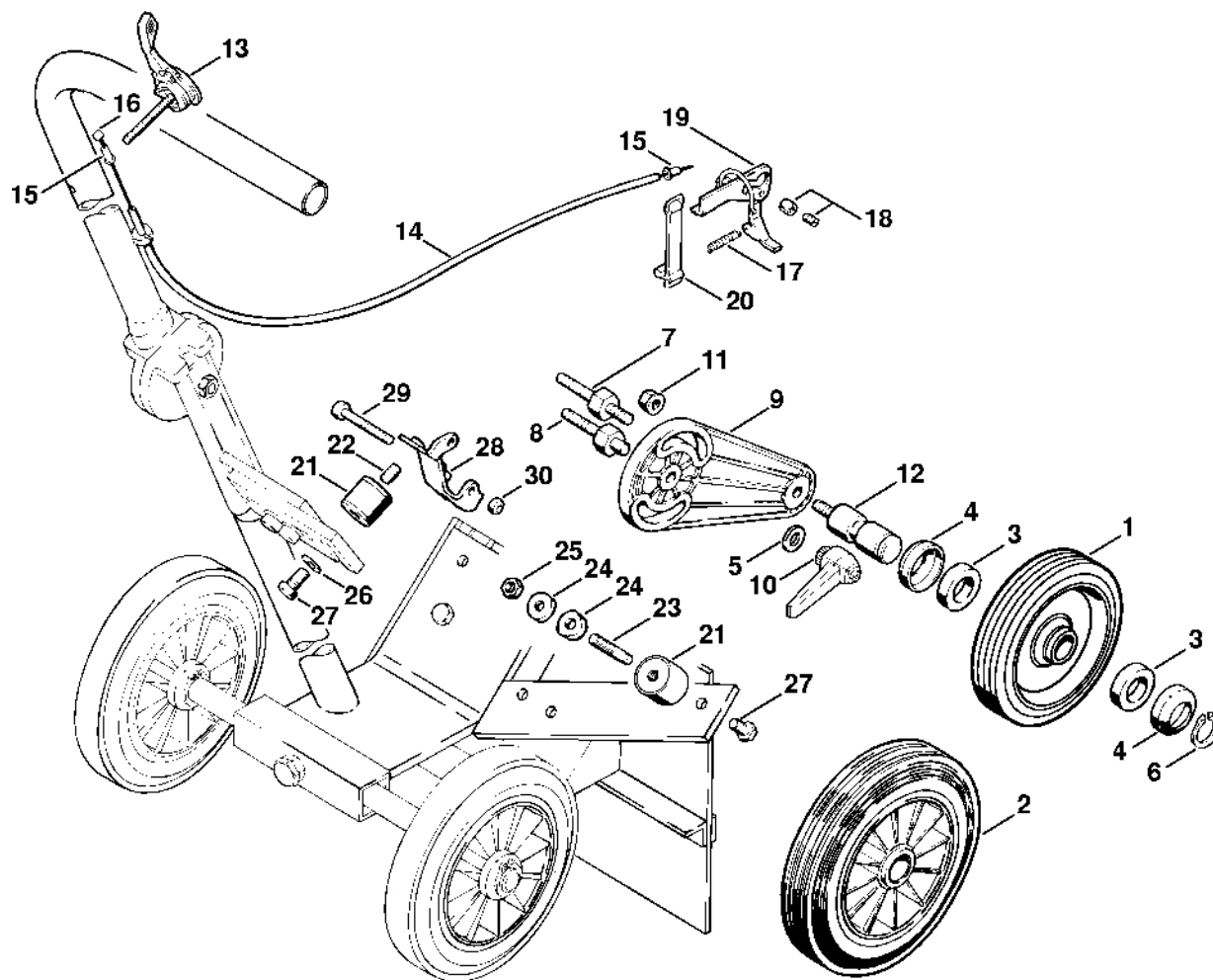


335ET025 SC

Vozík pro řezačku, sada indikátoru směru řezu

#	Číslo dílu	Popis	Množství	Obsahuje jeden nebo více článků	Poznámky
1	4201 790 6300	Protizávaží	1	14	
	4205 007 1009	Sada indikátoru směru řezu	1	2 - 14	
2	4205 791 5400	Podpora	1		
3	4201 790 2100	Podvozek	1		
4	9007 319 2020	Šestihranná šrouby M8x85	1		
5	9214 320 1100	Bezpečnostní matice M8	1		
6	4205 791 7200	Pouzdro	2		
7	4205 791 2701	Trubka	1		
8	0000 792 4200	Upínací popruh	1		
9	4205 710 9300	Křídlové šrouby	1		
10	4201 711 0904	Osa	1		
11	4137 712 1001	Kolo	1		
12	9455 621 1920	Pojistný kroužek 18x1,2	1		
13	4205 791 8400	Kroužek	2		
14	9008 319 1800	Šestihranná šroub M8x20	2		

Omezovač hloubky řezu, vozík řezačky



330ET062 SC

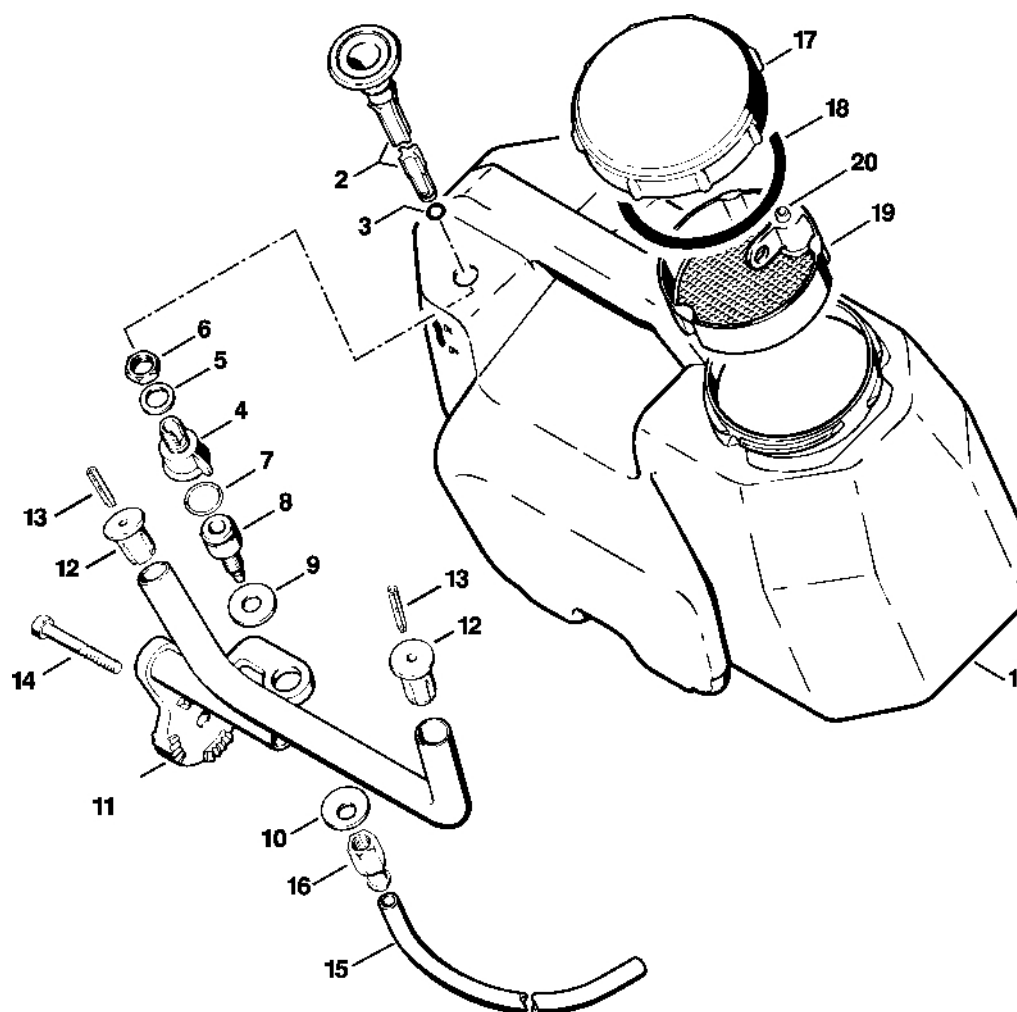
Omezovač hloubky řezu, vozík řezačky

#	Číslo dílu	Popis	Množství	Obsahuje jeden nebo více článků	Poznámky
	4201 007 1041	Sada omezovače hloubky řezu	1	1, 3, 4, 6 - 12	
1	4201 712 1005	Kolečko Ø 142 mm	1		
2	4201 710 3000	Kolo	1	3, 4	
3	0000 988 1900	Pěnový kroužek	2		
4	4201 717 2001	Krytka	2		
5	9291 021 0180	Podložka 8,4	1		
6	9455 621 2150	Pojistný kroužek 20x1,2	1		
7	4201 711 8500	Závitový čep	1		
8	4201 711 8501	Závitový čep	1		
9	4201 711 0700	Výkyvné rameno	1		
10	9582 003 0471	Upínací páka M8	1		
11	9220 260 1100	Šestihranná matice M8	1		
12	4201 711 0901	Osa	1		
	4201 007 1047	Sada vozíku pro řezačku	1	13 - 30	
13	4201 180 0700	Ovládací páka	1		
14	4201 180 1100	Kabel pro ovládání plynu	3	15 - 18	
15	4308 182 8800	Uzavírací manžeta	2		
16	9793 003 0030	Maznice D	1		
17	0000 997 0427	Tlaková pružina	2		
18	0000 937 3000	Kabelová koncovka se šroubem	1		
19	4201 180 1800	Ovládání plynu	1		
20	4201 180 2200	Gumová páska	1		
21	4201 790 9300	Gumový díl	3		
22	9131 216 1780	Závitový kolík M8x16	1		
23	9123 319 1900	Závitový čep M8x40	2		
24	4201 791 8600	Tlaková podložka	4		

Omezovač hloubky řezu, vozík řezačky

#	Číslo dílu	Popis	Množství	Obsahuje jeden nebo více článků	Poznámky
25	9210 260 1100	Šestihranná matice M8	2		
26	9291 021 0180	Podložka 8,4	1		
27	9008 319 1780	Šestihranná šroub M8x16	3		
28	4201 713 3401	Stříbrná spona	1		
29	9022 341 1220	Válcový šroub IS-M5x48	1		
30	9214 320 0700	Bezpečnostní matice M5	1		

Vodní nádr

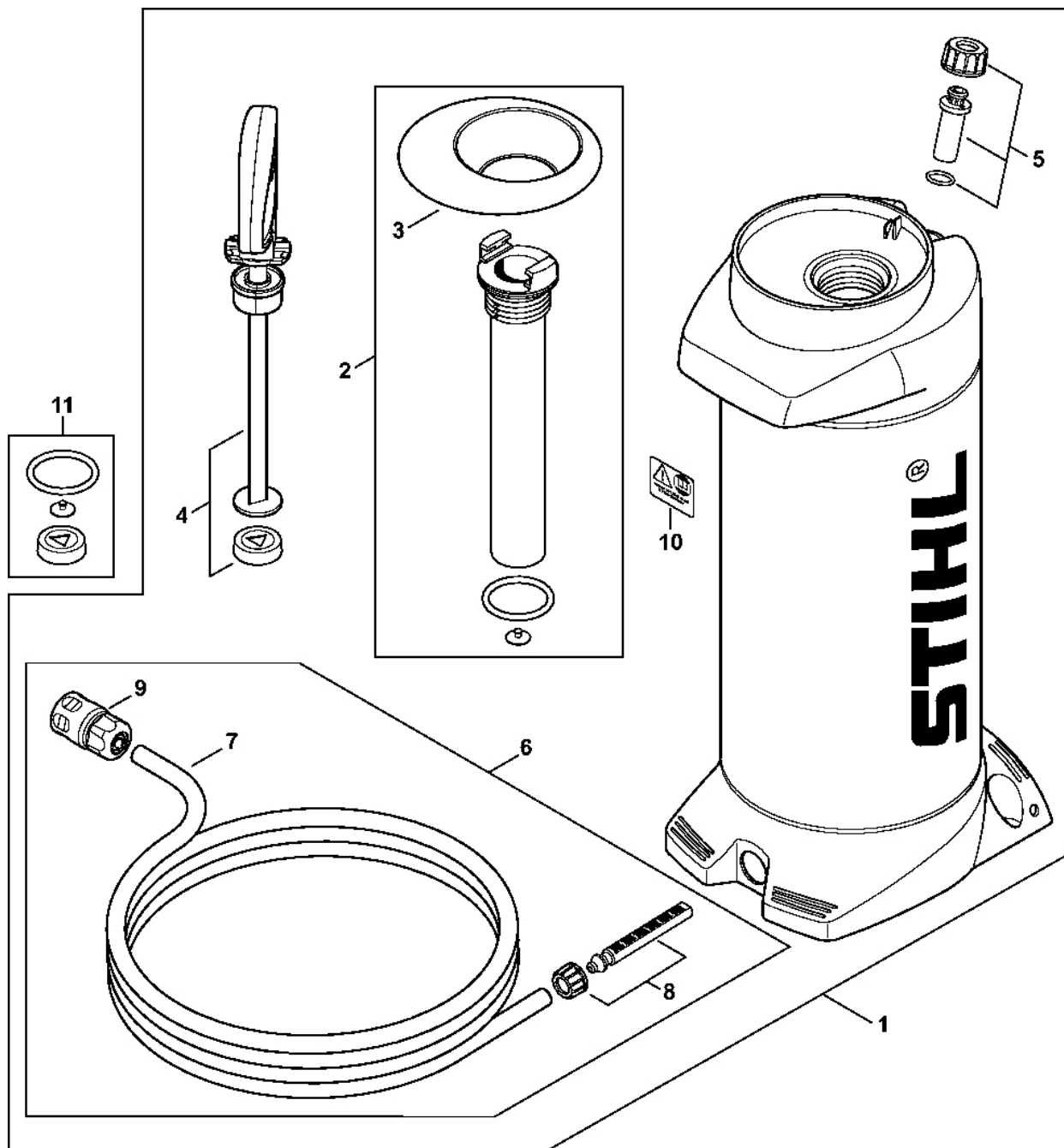


337ETD12.SC

Vodní nádr

#	Číslo dílu	Popis	Množství	Obsahuje jeden nebo více článků	Poznámky
	4201 007 1048	Sada vodní nádrže	1	1 - 20	
1	4201 701 0800	Vodní nádrž	1		
2	4201 700 6250	Ventil	1	3 - 5	
3	9645 948 0340	O-kroužek 6x1,5	1		
4		Ventil	1		
5	9636 965 1960	Těsnicí kroužek 18x24	1		
6	9208 260 1660	Šestihránná matice M16	1		
7	9645 945 1390	O-kroužek 14x2,5	1		
8	4201 708 9600	Připojovací trubka	1		
9	9307 021 0200	Podložka 10,5	1		
10	9486 648 1195	Podložka Belleville 23x10,2x1,25	1		
11	4201 700 7400	Upevňovací prvek	1	12, 13	
12	4201 703 2800	Zátka	2		
13	9380 620 2700	Pružný kolík 5x30	2		
14	4201 708 8405	Šestihránná šroub M10x70	1		
15	4201 678 1114	Trubka 545 mm	1		
16	4201 677 7400	Spojka pro ohebnou hadici	1		
17	4202 701 0900	Víko nádrže	1		
18	4202 709 2000	Těsnicí kroužek	1		
19	4202 700 8805	Síto	1	20	
20		Zátka	1		

Tlaková nádrž na vod

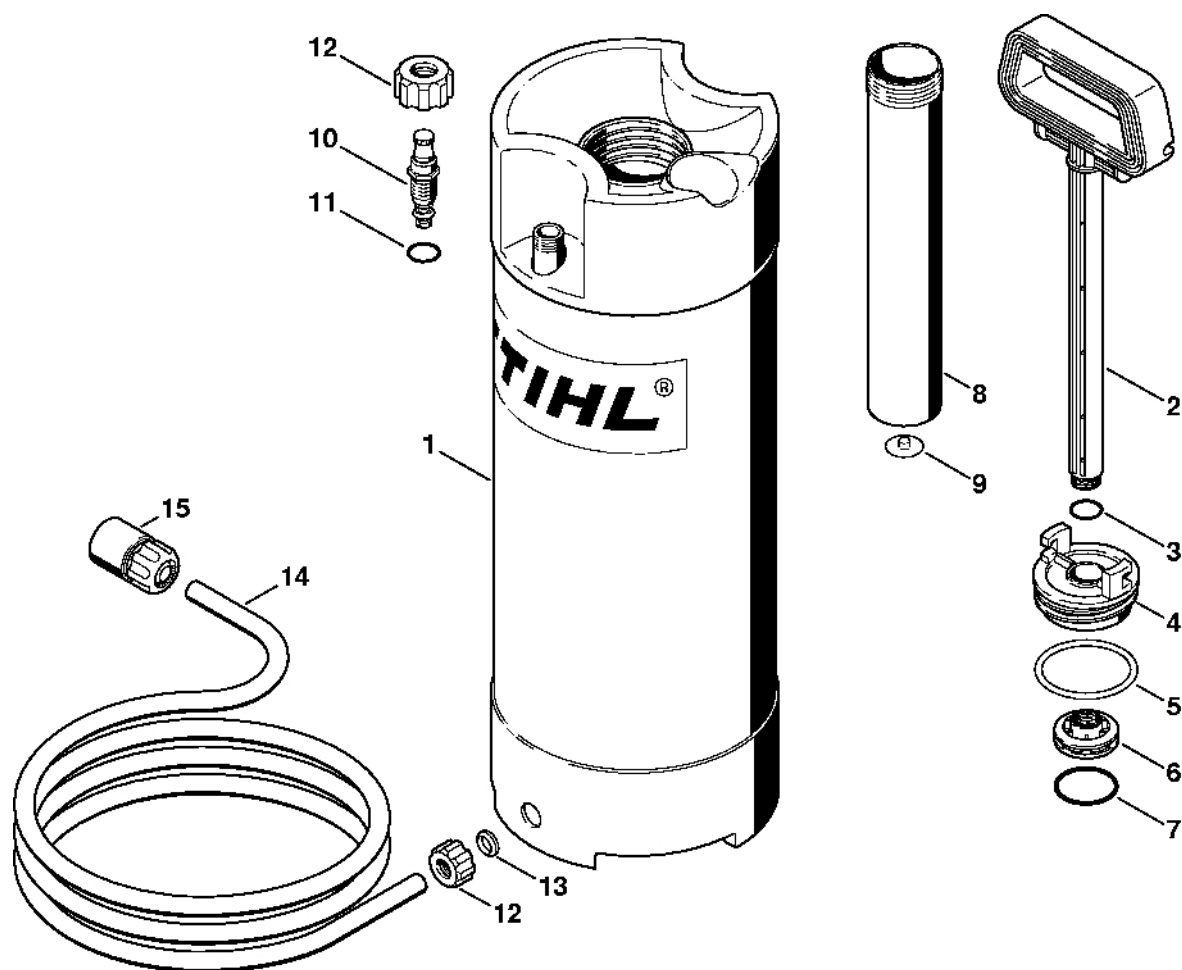


4238-GET0045-A1

Tlaková nádrž na vod

#	Číslo dílu	Popis	Množství	Obsahuje jeden nebo více článků	Poznámky
1	0000 670 6000	Nádrž na vodu	1	2 - 10	
2	0000 670 6600	Trubka čerpadla	1	3	
3	0000 676 0500	Nálevka	1		
4	0000 670 7702	Rukojeť	1		
5	0000 670 5000	Ventil	1		
6	0000 670 0301	Hadice	1	7 - 9	
7	4309 678 1100	Hadice 4 m	1		
8	0000 670 0401	Síto	1		
9	4201 670 1700	Spojovací objímka 1/2"	1		
10	0000 967 7304	Výstražný piktogram	1		
11	0000 007 1601	Sada těsnění	1		

Tlaková nádrž na vodu (28.2010)

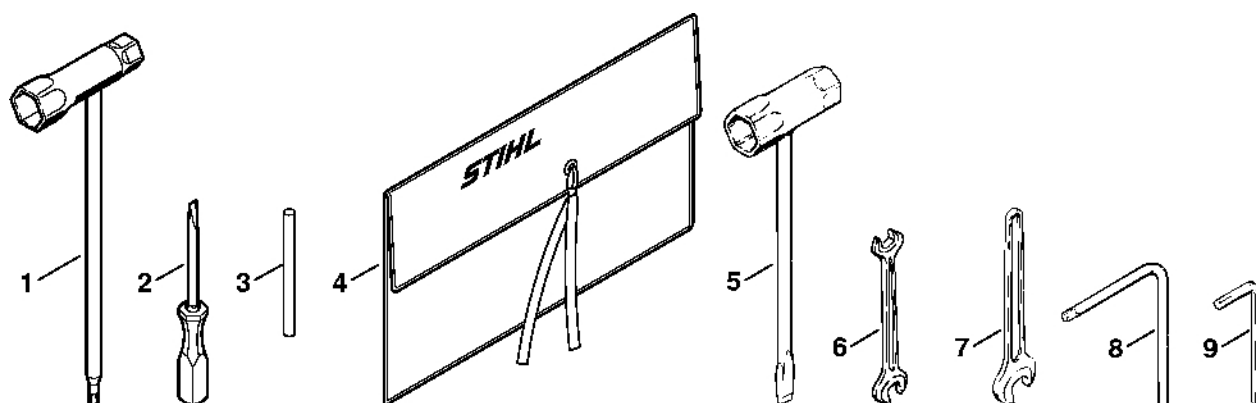


337ET021 GM

Tlaková nádrž na vodu (28.2010)

#	Číslo dílu	Popis	Množství	Obsahuje jeden nebo více článků	Poznámky
	4223 670 6000	Nádrž na vodu	1	1 - 14	
	4223 670 6001	Vodní nádrž	1	1 - 15	USA
1	4223 670 6010	Vodní nádrž	1	12, 13	
2	4223 670 7700	Rukojeť	1	3	
3	9645 945 7560	O-kroužek 14x1,78	1		
4	4223 670 8600	Zátka nádrže	1	5	
5	9645 945 8240	O-kroužek 56,5 x 5,33	1		
6	4223 670 8200	Píst	1	7	
7	9645 945 7958	O-kroužek 37,5x3,15	1		
8	4223 670 6600	Trubka čerpadla	1	9	
9	4223 678 2600	Ventil	1		
10	4223 670 5000	Ventil	1	11	
11	9645 945 7494	O-kroužek 8,76x1,78	1		
12	4223 677 8300	Matice	2		
13	4223 678 1600	Vložka	1		
14	4309 678 1100	Hadice 4 m	1		
15	4201 670 1700	Spojovací mufla 1/2"	1		

Nástr oje

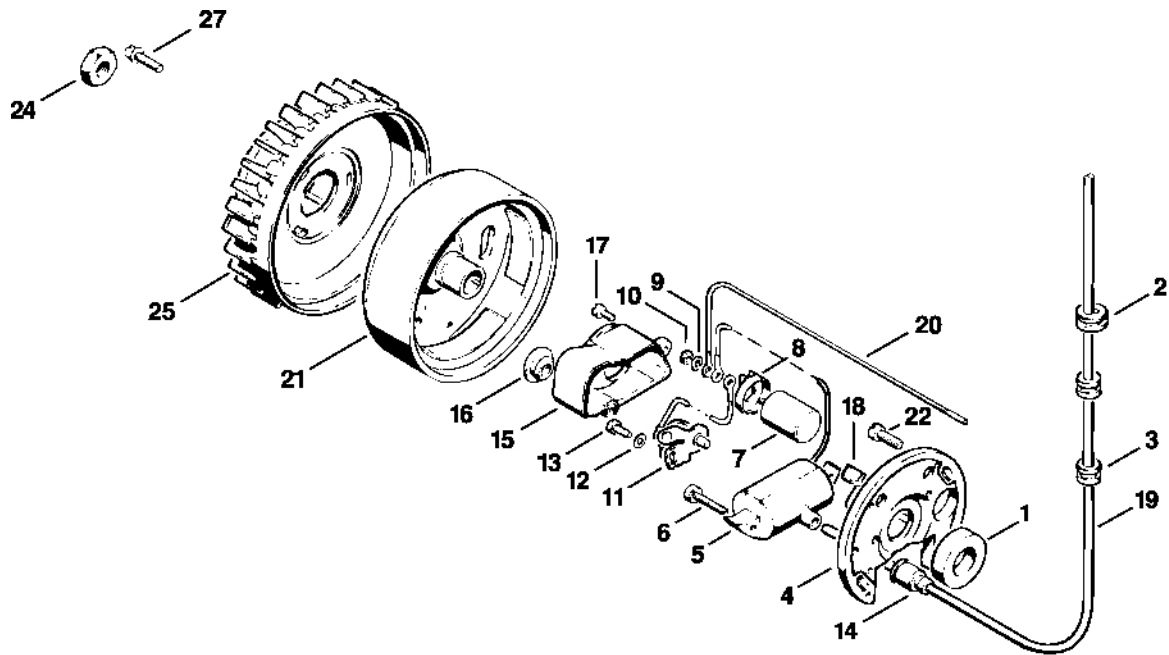


330ET064-SC

Nástr oje

#	Číslo dílu	Popis	Množství	Obsahuje jeden nebo více článků	Poznámky
	4223 890 1400	Sada nástrojů	1	1-4	
1	4128 890 3400	Víceúčelový klíč	1		
2	5910 890 2305	Šroubovák	1		
3	4130 893 7800	Skříčidlo	1		
4	0000 891 0810	Kabelka na nářadí	1		
5	1111 890 3400	Víceúčelový klíč Do sériového čísla: 028322497	1		
6	0811 012 1152	Klíč 8x10 Do sériového čísla: 028322497	1		
7	0812 032 1016	Klíč SW 13 Do sériového čísla: 028322497	1		
8	0812 370 1000	Šroubovák T27x120x70 Do sériového čísla: 028322497	1		
9	0812 260 1008	Šroubovák 5 Do sériového čísla: 016632418	1		

Zapalovací zařízení # X 13 927 613 (04.1985)



330ET029 L

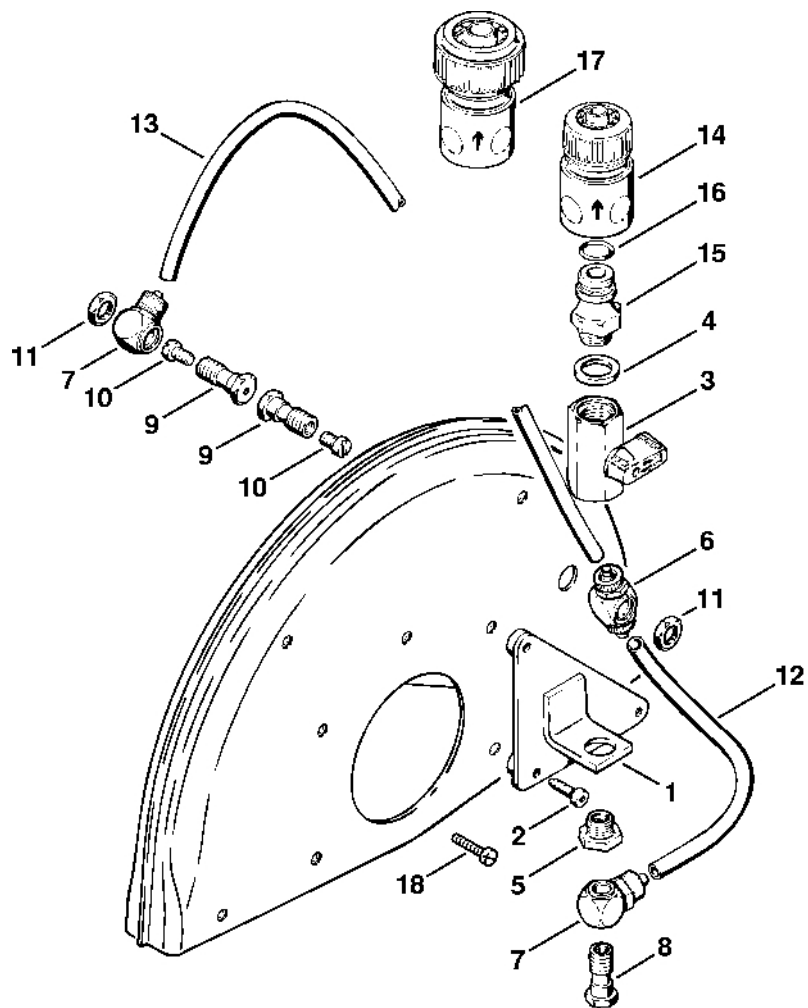
Zapalovací zařízení # X 13 927 613 (04.1985)

#	Číslo dílu	Popis	Množství	Obsahuje jeden nebo více článků	Poznámky
1	0000 992 5741	Těsnicí kroužek Do sériového čísla: 013927613	1		
2	0000 989 0810	Ochranná objímka Do sériového čísla: 013927613	1		
3	0000 989 0816	Ochranná objímka Do sériového čísla: 013927613	2		
	1108 400 0510	Magnetické kolo Do sériového čísla: 013927613	1	4 - 21	
4	1107 400 0801	Zapalovací stator Do sériového čísla: 013927613	1	5 - 14, 18 - 20	
5	1108 404 3200	Zapalovací cívka Do sériového čísla: 013927613	1		
6	9110 313 0700	Šroub s plochou hlavou M4x19 Do sériového čísla: 013927613	1		
7	1115 404 3400	Kondenzátor Do sériového čísla: 013927613	1		
8	1115 404 8800	Kryt Do sériového čísla: 013927613	1		
9	9321 630 0080	Podložka Grower 3 Do sériového čísla: 013927613	1		
10	9210 260 0400	Šestihranná matice M3 Do sériového čísla: 013927613	1		
11	1115 400 2000	Sada kontaktů Do sériového čísla: 013927613	1		
12	9322 630 0100	Pružná podložka 4 Do sériového čísla: 013927613	1		
13	9041 216 0630	Válcový šroub M4x8 Do sériového čísla: 013927613	1		
14	0000 989 1010	Ochranná objímka Do sériového čísla: 013927613	1		
15	1115 400 8200	Krytka proti prachu Do sériového čísla: 013927613	1	16	

Zapalovací zařízení # X 13 927 613 (04.1985)

#	Číslo dílu	Popis	Množství	Obsahuje jeden nebo více článků	Poznámky
16	1110 145 9001	Zátka Do sériového čísla: 013927613	1		
17	9047 319 0340	Válcový šroub M3x8 Do sériového čísla: 013927613	2		
18	1110 404 4200	Mazací šroub Do sériového čísla: 013927613	1		
19		Zapalovací kabel 320 mm Do sériového čísla: 013927613	1		
	0000 405 0600	Zapalovací kabel 1 m Do sériového čísla: 013927613	1		
	0000 930 2251	Zapalovací kabel 10 m Do sériového čísla: 013927613	1		
20	1108 440 1101	Kabel pro zkratování Do sériového čísla: 013927613	1		
21	1108 400 1200	Rotor Do sériového čísla: 013927613	1		
22	9021 319 0670	Válcový šroub M4x14-Z1 Do sériového čísla: 013927613	2		
24	9211 260 1340	Šestihranná matice M10x1 Do sériového čísla: 013927613	1		
25	1108 086 0500	Ventilátor Do sériového čísla: 013927613	1		
27	9044 319 0660	Válcový šroub M4x12 Do sériového čísla: 013927613	3		

Připojení vody (38.1995)

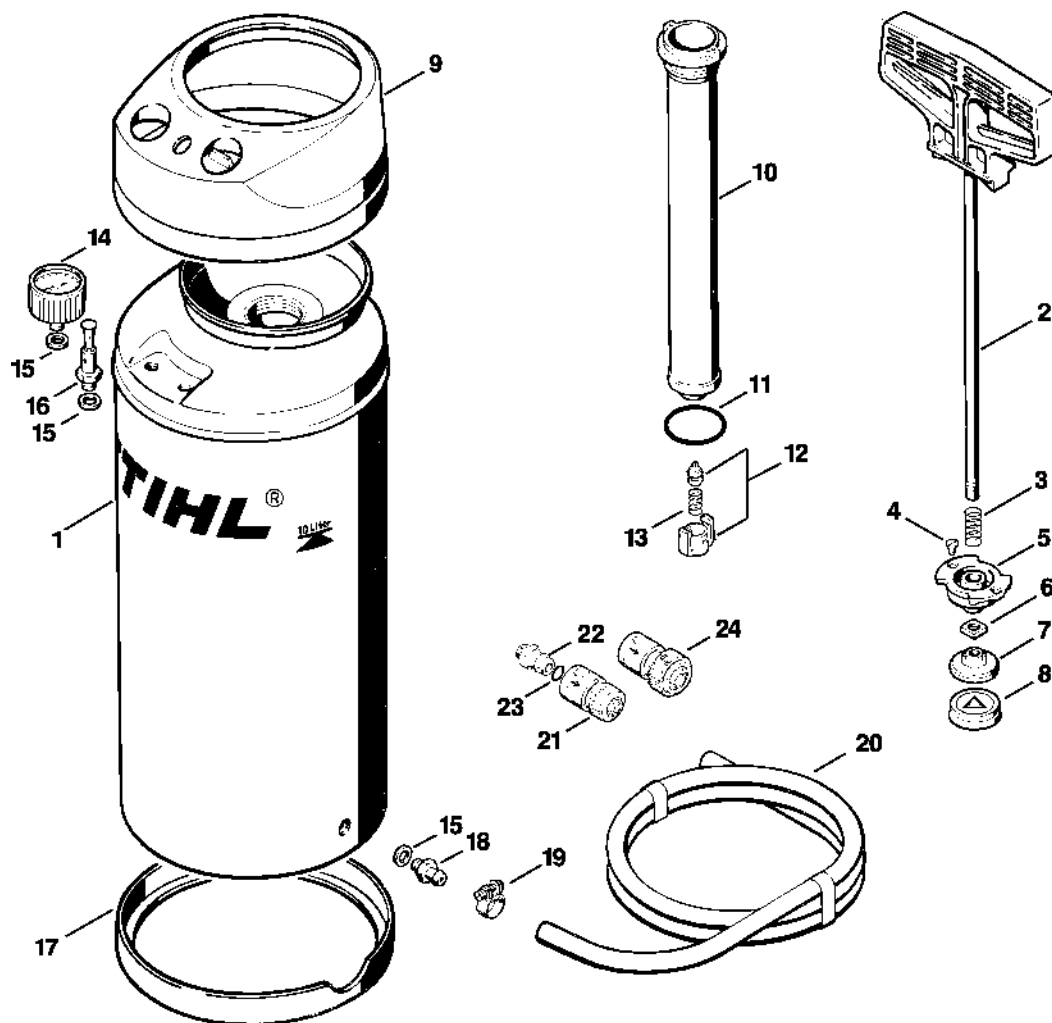


330ET055 GM

Připojení vody (38.1995)

#	Číslo dílu	Popis	Množství	Obsahuje jeden nebo více článků	Poznámky
1	4201 700 6801	Podpora	1		
2	9022 313 0710	Válcový šroub IS-M4x20	3		
3	4201 676 0801	Uzavírací ventil 1/4"	1		
4	9636 965 1430	Těsnicí kroužek 14x18	1		
5	4201 677 7802	Redukční vsuvka 1 1/8", A 1/4"	1		
6	4201 677 1007	Šroubové spojení	1		
7	4201 677 1008	Šroubovací spojka, kolmá 1/8"	2		
8	4201 677 8400	Dutá šroub	1		
9	4201 708 8400	Dutá šroub	2		
10	9041 216 0950	Válcový šroub M5x10	2		
11	9211 021 8900	Šestihranná matice G 1/8"	2		
12	4201 678 1110	Hadice 80 mm	1		
13	4201 678 1111	Hadice 195 mm	1		
	4201 670 1600	Spojovací díl	1	4, 14 - 16	
14	4201 670 1700	Spojovací mufla 1/2"	1		
15	4201 700 7300	Spojka pro ohebnou hadici	1	16	
16	9645 945 7506	O-kroužek 10x3	1		
17	4201 670 1705	Spojovací objímka 3/4"	1		
18	9048 319 0710	Válcový šroub M4x20	3		

Tlaková nádrž na vodu (23.1996)

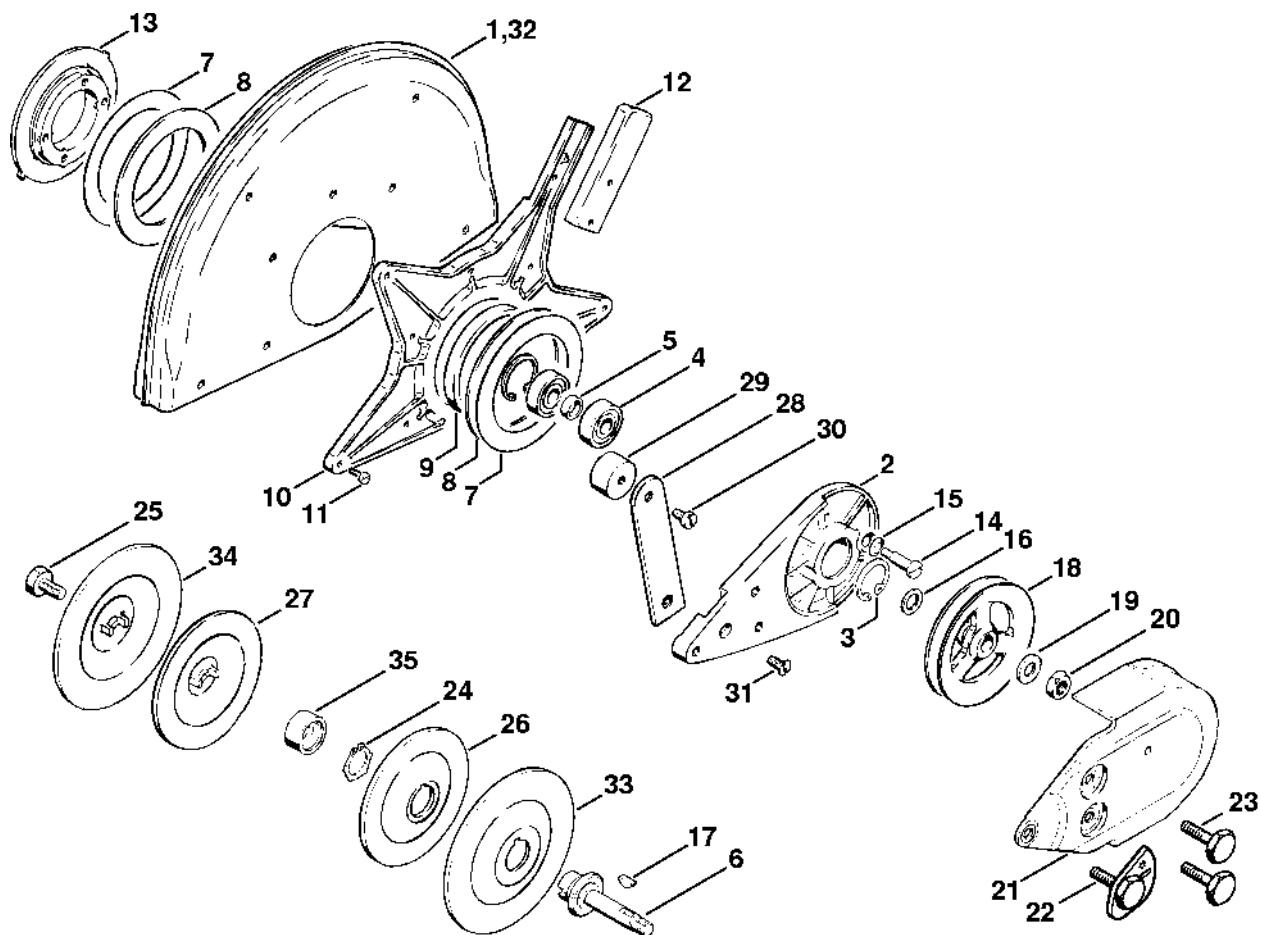


330ET024 L

Tlaková nádrž na vodu (23.1996)

#	Číslo dílu	Popis	Množství	Obsahuje jeden nebo více článků	Poznámky
1	4309 670 6002	Nádrž na vodu	1	2 - 18	
2	4309 670 6500	Rukojeť s tyčí	1	3 - 8	
3	4309 676 2500	Pružina	1		
4	9062 319 0630	Šroub s polozapuštěnou hlavou M4x8	2		
5	4309 676 2600	Vodící díl	1		
6	9223 260 1100	Čtyřhranná matice M8	1		
7	4309 676 2700	Píst	1		
8	4309 679 0400	Kůže pístu	1		
9	4309 676 2800	Kryt	1		
10	4309 670 6600	Trubka čerpadla	1	11 - 13	
11	9645 945 8024	O-kroužek 42x4	1		
12	4309 670 4500	Ventilový prvek	1	13	
13	4309 678 1700	Pružina	1		
14	4309 678 1000	Manometr	1		
15	4309 679 0300	Těsnicí kroužek	3		
16	4309 678 1500	Bezpečnostní ventil	1		
17	4309 676 3000	Ochranný kroužek	1		
18	4309 678 1900	Nálevka	1		
19	9771 021 1400	Svorka 14-9	1		
20	4309 678 1100	Hadice 4 m	1		
21	4201 670 1700	Spojovací mufla 1/2"	1		
22	4201 700 7300	Spojka pro hadici	1	23	
23	9645 945 7506	O-kroužek 10x3	1		
24	4201 670 1705	Spojovací objímka 3/4"	1		

Ložisko s ochranným dílem (38.1995)



328ET033 GIM

Ložisko s ochranným dílem (38.1995)

#	Číslo dílu	Popis	Množství	Obsahuje jeden nebo více článků	Poznámky
	4201 007 1035	Ložisko s ochranným krytem Ø 300 mm	1	1 - 27	J
1	4201 700 8103	Ochranný díl Ø 300 mm	1		
2	4205 791 3902	Ložisko	1		
3	9456 621 3600	Pojistný kroužek 32x1,2	2		
4	9503 003 6440	Kuličkové ložisko s drážkou 6201-2RS	2		
5	0000 961 1206	Kroužek	1		
6	4201 704 0504	Hřídel	1		
7	4201 706 9202	Podložka	2		
8	4201 706 9201	Podložka	2		
9	4201 706 8801	Gumový kroužek	1		
10	4205 706 2900	Příruba	1		
11	9079 346 0660	Šroub s plochou hlavou M4x12	9		
12	4201 706 2600	Nastavovací páka	1		
13	4205 706 2903	Bride	1		
14	9086 216 1320	Šroub s plochou hlavou M6x20	1		(množství podle potřeby)
15	9486 648 1010	Podložka Belleville 15x8,2x0,6	1		(množství podle potřeby)
16	0000 958 1212	Podložka	1		
17	4223 036 8600	Půlměsíkový klín	1		
18	4201 704 1000	Kladka s drážkou	1		
19	9291 021 0200	Podložka 10,5	1		
20	9211 260 1350	Šestihranná matice M10x1 levá	1		
21	4201 700 8116	Ochranný díl	1		
22	4201 760 9500	Napínací šroub	1		
23	4201 708 8401	Šestihranná šroub M8x42	2		
24	9450 721 2150	Pojistné kroužky 20x1,2	1		

Ložisko s ochranným dílem (38.1995)

#	Číslo dílu	Popis	Množství	Obsahuje jeden nebo více článků	Poznámky
25	4201 708 8402	Šestihranná šroub M10x18	1		
26	4201 708 3004	Tlaková podložka Ø 103 mm	1		
27	4201 708 3014	Tlaková podložka Ø 103 mm	1		
	4201 007 1040	Ložisko s ochranným krytem Ø 300 mm	1	1 - 31	USA
28	4201 790 6005	Narážka	1		
29	4201 790 9302	Gumový tlumič	1		
30	9041 216 1230	Válcový šroub M6x8	1		
31	9062 319 1260	Šroub s polozapuštěnou hlavou M6x12	1		
	4205 007 1035	Ložisko s ochranným krytem Ø 350 mm	1	2 - 25, 32 - 34	J
32	4205 700 8100	Ochranný díl Ø 350 mm	1		
33	4205 708 3000	Tlaková podložka Ø 118 mm	1		
34	4205 708 3010	Tlaková podložka Ø 118 mm	1		
	4205 007 1040	Ložisko s ochranným krytem Ø 350 mm	1	2 - 32	USA
35	0000 708 4200	Pouzdro hřídele	1		