

TS 350 AVE

Seznam dílů
30.01.2023
Francie,
francouzština

Antivibrační systém

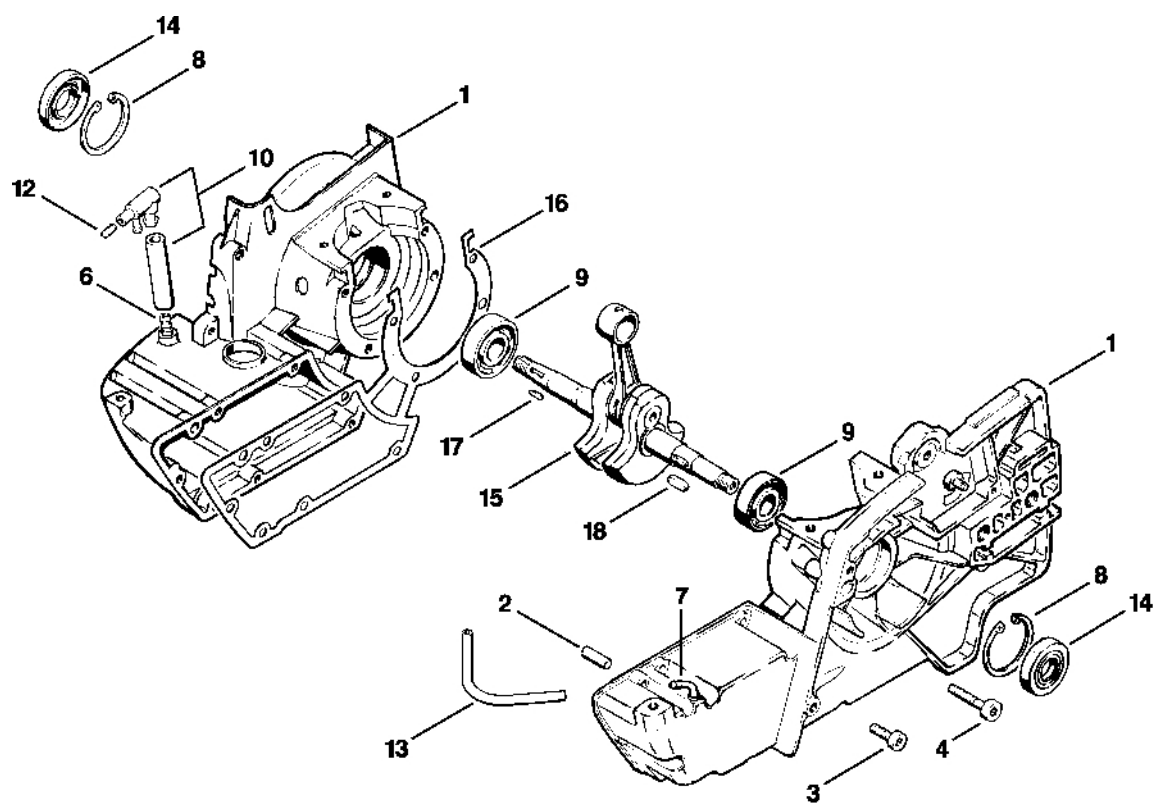
Elektronické

zapalování

Obsah

Karter klikové hřídele	2	Montážní šroub	58
Válec, tlumič výfuku	4	Svorka A10	60
Spojka, sací filtr	7	Svorka C19	62
Startovací zařízení (ráčna), zapalovací zařízení (elektronické)	9	Šroubovák T27x125	64
Karburátor, adaptér	12	Držák komparátoru	66
Karburátor LA-S168	14	Kontrolní kotouč	68
Karburátor HL-327	17	Nástavec 13	70
Filtrační skříň, kryt filtru	20	Nástavec 17	72
Rám rukojeti, trubková rukojet'	22	Momentový klíč s optickým/akustickým ukazatelem akustickým	74
Ložisko s ochranným dílem	25	Momentový klíč	76
Připojení vody	28	Momentový klíč s optickým/ akustickým	78
Vozík řezačky, ochrana proti rozstříku	31	Momentový klíč	80
Vozík řezacího stroje, sada indikátoru směru řezu řezu	34	Komparátor	82
Omezovač hloubky řezu, vozík řezacího stroje řezacího stroje	36	Montážní stojan	84
Nádrž na vodu, vozík řezacího stroje	39	Upevňovací deska	86
Tlaková nádrž na vodu	41	Šroubovák T27x150	88
Tlaková nádrž na vodu (28.2010)	43		
Nástroje	45		
Ložisko s ochranným dílem (38.1995)	47		
Připojení vody (38.1995)	50		
Tlaková nádrž na vodu (23.1996)	52		
Odtahovač	54		
Zarážkový šroub	56		

Karter klikového hřídele

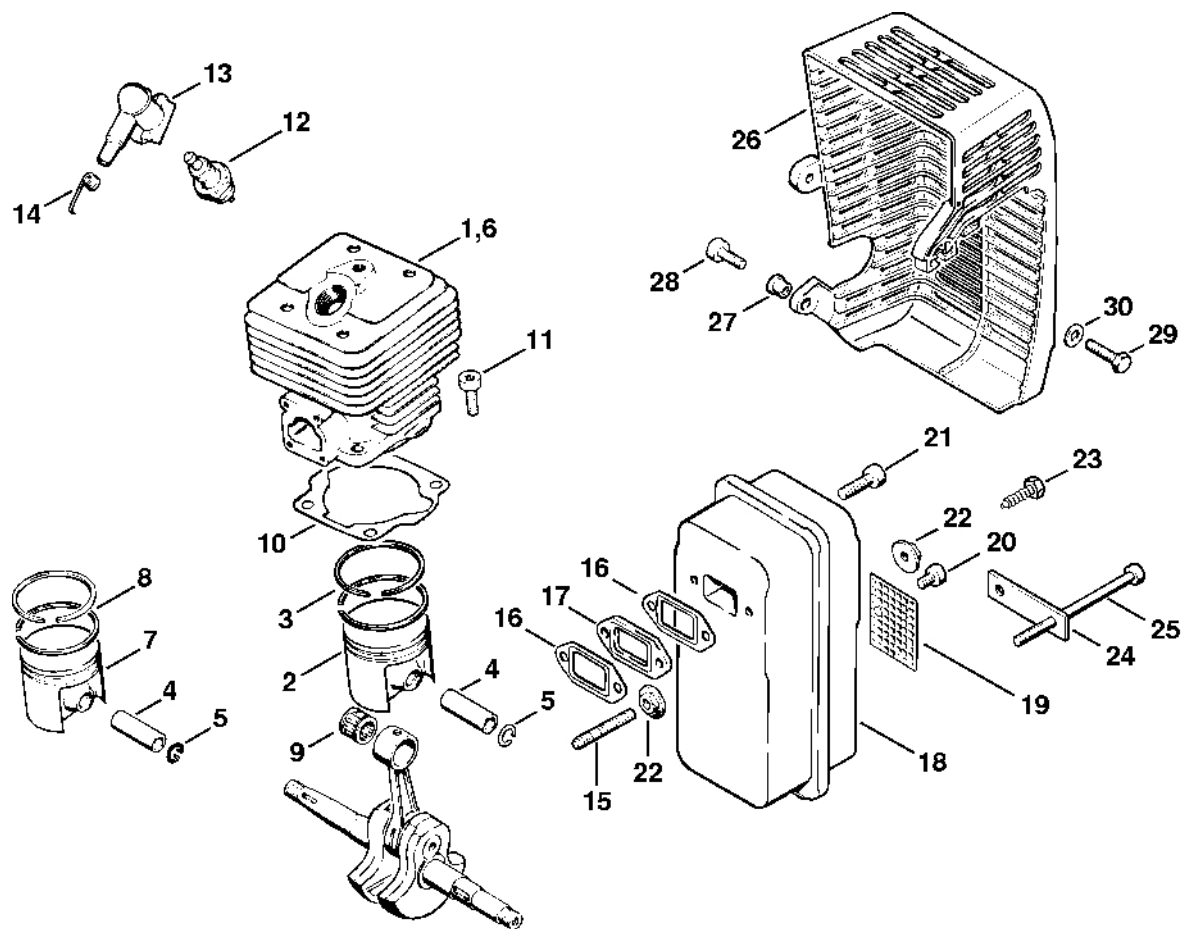


335ET001 L

Karter klikového hřídele

#	Číslo dílu	Popis	Množství	Obsahuje jeden nebo více článků	Poznámky
1	4201 020 2101	Karter klikové hřídele	1	2 - 13	
2	9371 470 3120	Válcový kolík 6x20	2		
3	9022 341 1010	Válcový šroub IS-M5x18	5		
4	9022 341 0900	Válcový šroub IS-M5x28	4		
6	0000 988 5200	Pouzdro	1		
7	1110 122 3900	Úhlová spojka	1		
8	9456 621 3860	Pojistný kroužek 35x1,5	2		
9	9503 003 0341	Kuličkové ložisko s drážkou 6202	2		
10	4201 350 5802	Odvětrání nádrže	1	12, 13	
12	1120 358 8105	Větrací vložka	1		
13		Trubka 3,1x5,7x155 mm, R3	1		
	0000 930 2803	Hadice 3,1 x 5,7 mm x 1 m, R3	1		
	0712 923 8004	Hadice 3,1 x 5,7 mm x 10 m, R3	1		
14	9640 003 1610	Těsnicí kroužek 15 x 35 x 7	2		
15	1108 030 0403	Kliková hřídel	1		
16	1108 029 0500	Těsnění	1		
17	9482 435 0390	Půlměsíkový klín 3x3,7	1		
18	9470 435 0900	Paralelní klín 5x3x14	1		
	4201 007 1050	Sada těsnění	1	14, 16	

Válec, tlumič



335ET014 GM

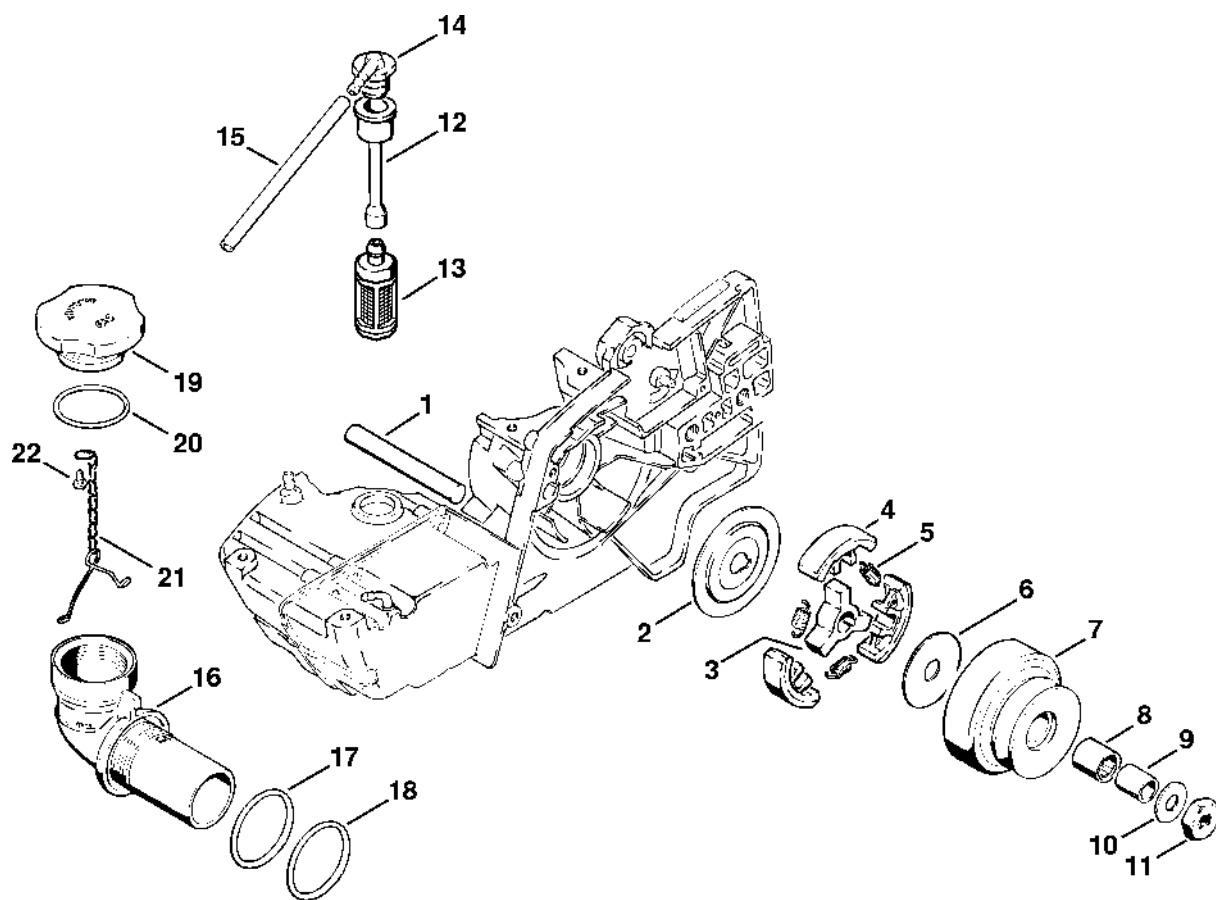
Válec, tlumič

#	Číslo dílu	Popis	Množství	Obsahuje jeden nebo více článků	Poznámky
1	4201 020 1200	Válec s pístem Ø 49 mm	1	2 - 5	
2	4201 030 2000	Píst Ø 49 mm	1	3 - 5	
3	1127 034 3007	Segment pístu Ø 49x1,5 mm	2		
4	1108 034 1501	Pístová osa 12x8x33	1		
5	9463 650 1200	Zajišťovací prstenec 12x1	2		
6	1108 020 1220	Válec s pístem Ø 47 mm Do sériového čísla: 015584173	1	4, 5, 7 - 9	
7	1108 030 2020	Píst Ø 47 mm Do sériového čísla: 015584173	1	4, 8, 9	
8	1108 034 3001	Segment pístu Ø 47x1,5 mm Do sériového čísla: 015584173	1		
9	9512 003 3140	Jehličková klec 12x16x13	1		
10	1108 029 2300	Těsnění válce	1		
11	9022 341 1300	Válcový šroub IS-M6x20	4		
12	0000 400 7000	Svíčka NGK BPMR7A	1		
12	1110 400 7005	Svíčka Bosch WSR 6 F	1		
13	4201 405 1000	Kontakt zapalovacího kabelu	1		
14	0000 998 0603	Ohnutá pružina	1		
15	9121 347 1370	Závitový čep M6x30	1		
16	1108 149 0600	Těsnění tlumiče	2		
17	4201 141 1500	Příruba	1		
18	4201 140 0607	Tlumič	1	15, 19 - 22	USA, AUS, CDN
19	4201 141 9001	Tabulka	1		
20	9022 313 0610	Válcový šroub IS-M4x6	1		
21	9022 341 1350	Válcový šroub IS-M6x25	2		
22	9206 160 0900	Matice s přírubou M6	2		
23	9099 021 0810	Parkerův šroub 4,2x9,5 Do sériového čísla: 028323087	1		

Válec, tlumič

#	Číslo dílu	Popis	Množství	Obsahuje jeden nebo více článků	Poznámky
24	4201 148 3001	Podložka Do sériového čísla: 028323087	1		
25	9022 341 1520	Válcový šroub IS-M6x90 Do sériového čísla: 028323087	2		
26	4201 140 7200	Ochranná mřížka	1	27	
27	9416 868 7030	Trubkový nýt 7x0,5x6,8	1		
28	9022 341 1310	Válcový šroub IS-M6x18	1		
29	9008 319 1010	Šestihranný šroub M5x18	1		
30	9307 021 0120	Podložka 5,3	1		
	4201 007 1050 těsnění	Sada	1	10, 16	

Spojka, sací filtr

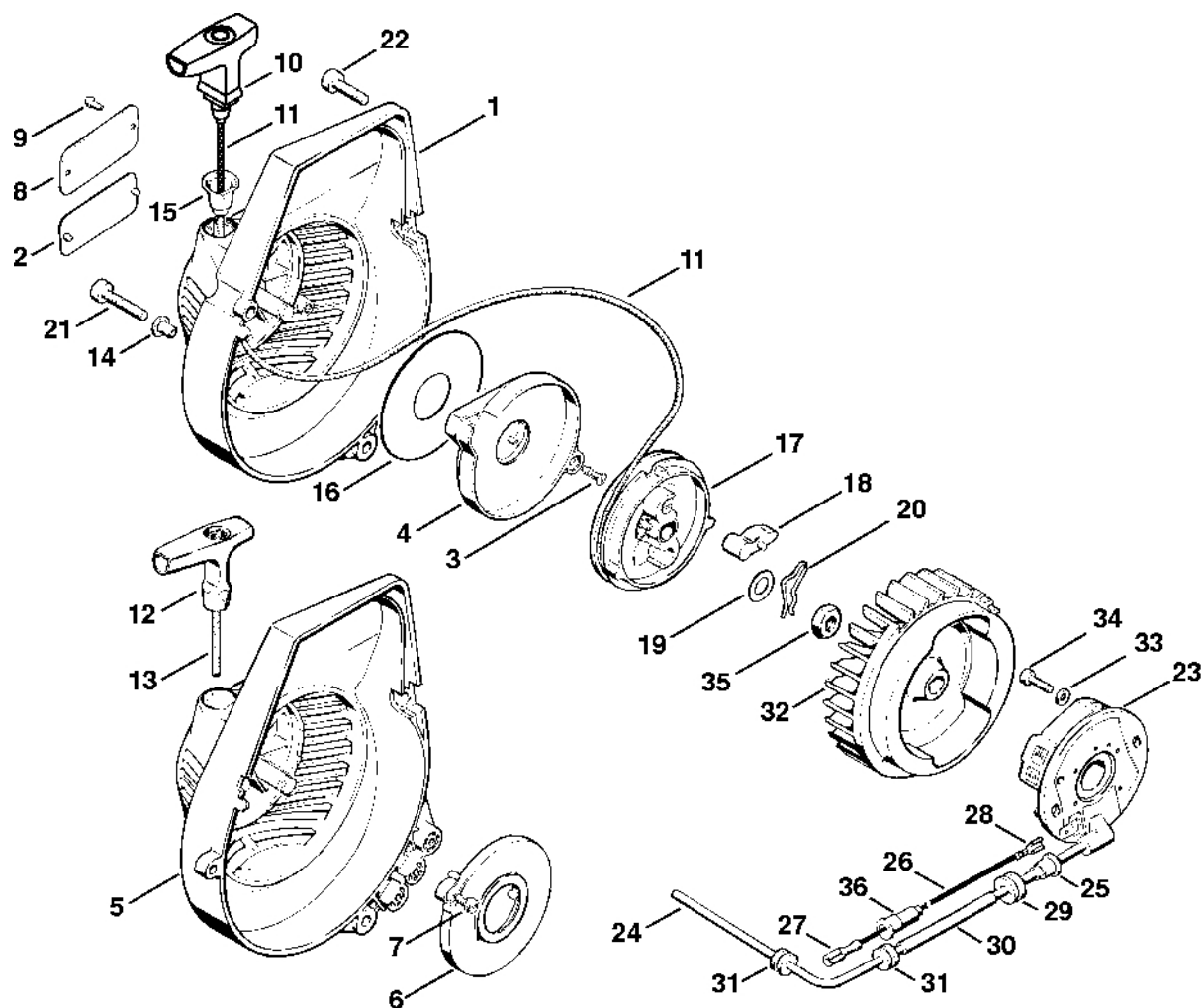


335ET016 GM

Spojka, sací filtr

#	Číslo dílu	Popis	Množství	Obsahuje jeden nebo více článků	Poznámky
1	1106 029 8900	Gumová spárovací tyčinka	1		
2	1108 162 8901	Podložka	1		
	1108 160 2001	Spojka	1	3 - 5	
3	1108 162 3201	Spojka	1		
4	1108 160 1501	Závaží	3		
5	0000 997 5811	Napínací pružina	3		
6	1108 162 8911	Podložka	1		
7	4201 700 2506	Kladka s drážkou	1	8	
8	9529 003 4181	Jehlové pouzdro 1516 - 2	1		
9	0000 993 0510	Kroužek	1		
10	4201 958 1000	Podložka	1		
11	9211 260 1350	Šestihranná matice M10x1 levá	1		
12	1108 358 7702	Hadice	1		
13	0000 350 3500	Sací filtr	1		
14	1108 353 2500	Úhlová spojka	1		
15	1106 358 0700	Hadice 135 mm	1		
16	4201 007 1032	Sada úhlových spojovacích dílů	1	17, 18	
17	9645 948 4050	O-kroužek 36x3	1		
18	4104 359 0700	Těsnění Do sériového čísla: 027928355	1		(množství podle potřeby)
19	1107 350 0500	Zátka nádrže	1	20 - 22	
20	9645 948 4050	O-kroužek 36x3	1		
21	1117 350 0905	Bezpečnostní díl	1		
22	9099 021 2360	Parkerova šroub 3,5x9,5	1		

Spouštěcí zařízení (ráčna), zapalovací zařízení (elektronika)



336ET082 GM

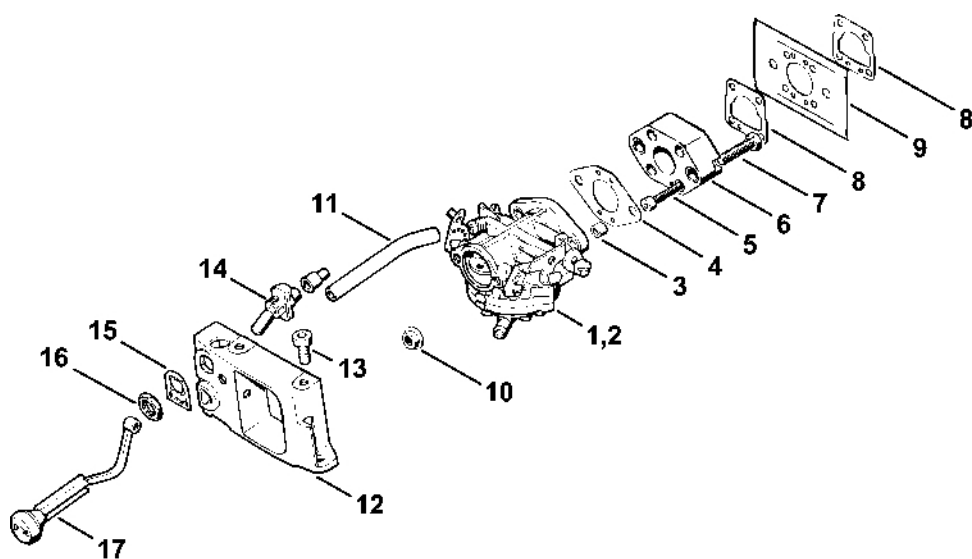
Spouštěcí zařízení (ráčna), zapalovací zařízení (elektronika)

#	Číslo dílu	Popis	Množství	Obsahuje jeden nebo více článků	Poznámky
1	4201 080 2102	Kryt ventilátoru s rozběhovým motorem	1	2 - 4, 10, 11, 14 - 20	
2	0000 967 2035	Emblém STIHL	1		
2	0000 967 2038	Emblém MADE IN BRAZIL	1		
3	9076 478 2996	Šrouby s polozapuštěnou hlavou P4x12	2		
4	4201 190 0600	Vratná pružina	1		
5	4201 080 2101	Kryt ventilátoru s rozběhovým motorem Do sériového čísla: 015584173	1	6 - 9, 12 - 20	
6	1117 190 0601	Vratná pružina Do sériového čísla: 029517447	1		
7	9099 021 0810	Šroub Parker 4,2x9,5 Do sériového čísla: 029517447	1		
8	0000 967 2020	Emblém STIHL	1		
9	0000 974 1000	Nýt s kulatou hlavou 3x6	2		
10	0000 190 3414	Rukojeť ElastoStart Ø 4,5 mm	1	11	
11	0000 190 2901	Startovací lanko Ø 4,5 mm	1		
	0000 930 2295	Spouštěcí kabel Ø 4,5 mm / 28 kusů	1		
12	1121 195 3400	Rukojeť Do sériového čísla: 032180714	1		
13	1107 195 8200	Spouštěcí lano Ø 4,5x1000 mm Do sériového čísla: 032180714	1		
	0000 930 2200	Startovací kabel Ø 4,5 mm x 30,5 m Do sériového čísla: 032180714	1		
	0000 930 2213	Spouštěcí lano Ø 4,5 mm x 60,8 m	1		
14	9443 825 7130	Trubkový nýt 7,5x1x6,8	3		
15	1110 084 9102	Pouzdro	1		
16	1106 195 9015	Podložka	1		
	1117 007 1014	Sada kladek	1	17, 18	
17	1117 190 1011	Kladka	1		

Spouštěcí zařízení (ráčna), zapalovací zařízení (elektronika)

#	Číslo dílu	Popis	Množství	Obsahuje jeden nebo více článků	Poznámky
18	1124 195 7200	Ráčna	1		
19	1118 162 8935	Podložka	2		
20	1117 195 3500	Ressort	1		
21	9022 341 1070	Válcový šroub IS-M5x30	1		
22	9022 313 1030	Válcový šroub IS-M5x23	2		
23	1108 400 0800	Zapalovací modul	1	24 - 28	
24		Zapalovací kabel 325 mm	1		
	0000 405 0600	Zapalovací kabel 1 m	1		
	0000 930 2251	Zapalovací kabel 10 m	1		
25	0000 989 1010	Ochranná objímka	1		
26	1108 440 1102	Zkratovací kabel 225 mm	1	27, 28	
27	0751 030 8492	Kruhová spona	1		
28	0751 030 8957	Zásuvný klip 4,8-1/0,8	1		
	0751 010 1110	Kabel 10 m	1		
29	0000 989 0810	Ochranná objímka	1		
30	4201 405 8800	Hadice	1		
31	0000 989 0816	Ochranná objímka	2		
32	1108 400 1205	Rotor	1		
33	9291 021 0100	Podložka 4,3	2		
34	9022 313 0680	Válcový šroub IS M4x16	2		
35	9211 260 1340	Šestihranná matice M10x1	1		
36	1110 432 9200	Pouzdro	1		

Karburátor, adaptér

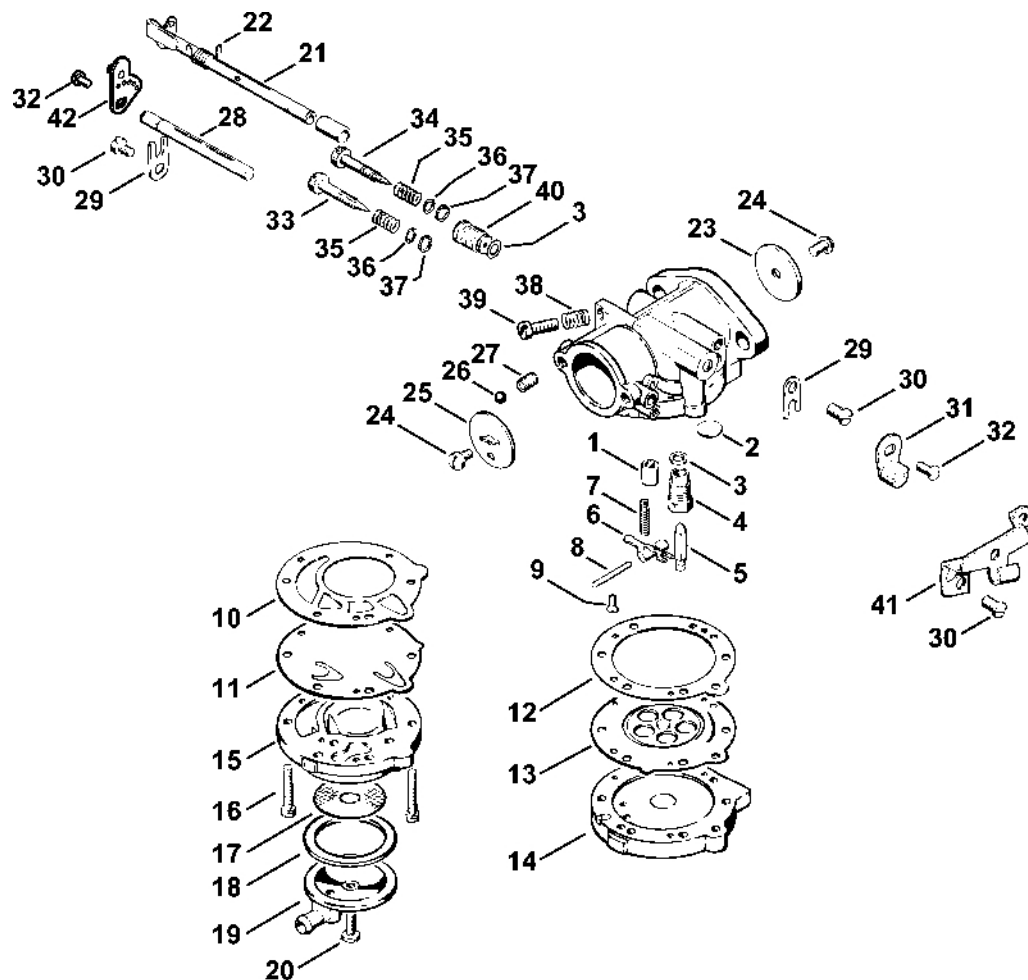


441ET032 GM

Karburátor, adaptér

#	Číslo dílu	Popis	Množství	Obsahuje jeden nebo více článků	Poznámky
1	4308 120 0600	Karburátor LA-S168A	1		
2		Karburátor HL-327D	1		
3	1106 121 8701	Pouzdro	2		
4	1108 129 1102	Těsnění	1		
5	9022 313 0740	Šroub IS-M4x25-8.8	4		
6	1108 120 2300	Mezipříruba	1		
7	9008 319 1350	Šestihranná šroub M6x25	2		
8	1108 129 1110	Těsnění	2		
9	1108 121 2200	Chladicí plech	1		
10	9220 260 0900	Šestihranná matice M6	2		
11	4201 122 6500	Hadice	1		
12	4201 141 1900	Adaptér	1		
13	9022 341 1270	Válcový šroub IS-M6x14	2		
14	1111 430 0210	Vypínač	1		
15	4201 967 3500	Deska	1		
16	9211 260 1430	Šestihranná matice M12x0,75	1		
17	4201 121 6600	Páka startovací klapky	1		

Karburátor LA-S168



44/ET031-SC

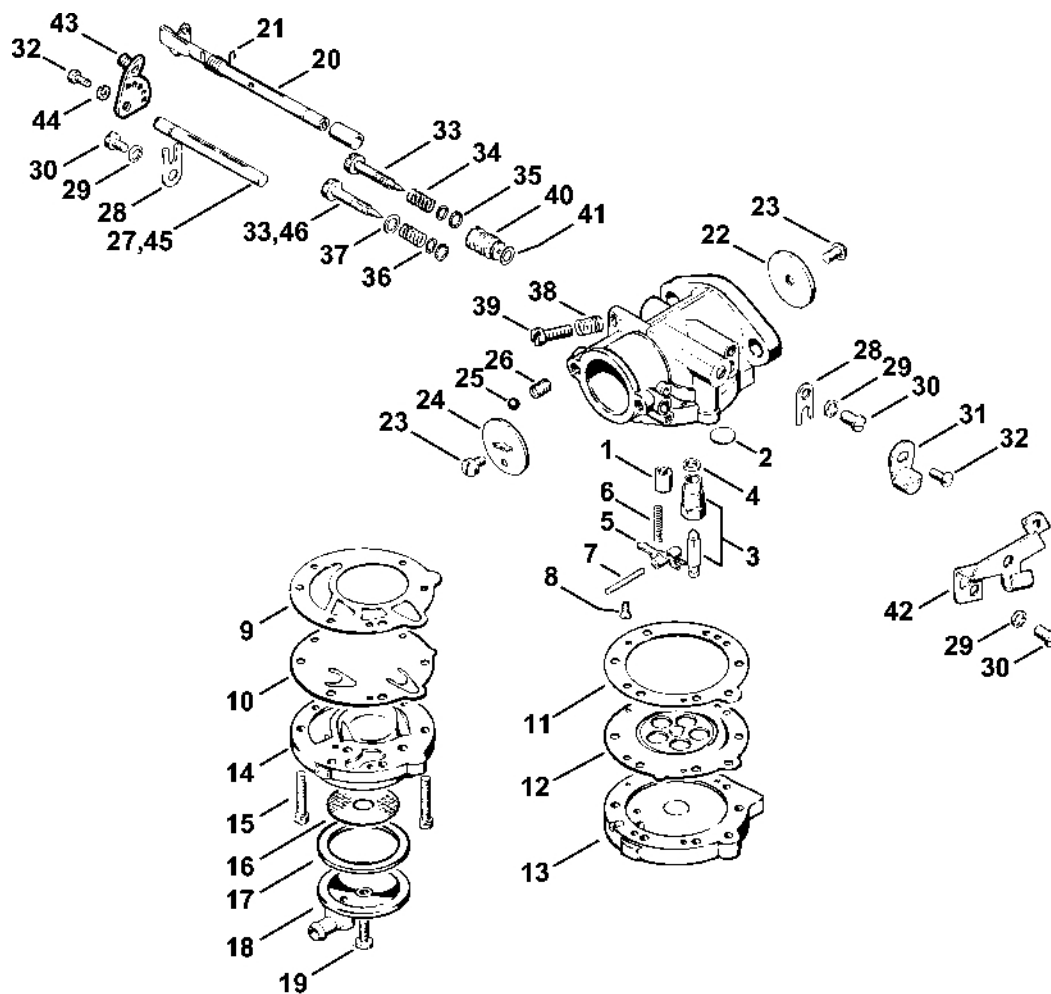
Karburátor LA-S168

#	Číslo dílu	Popis	Množství	Obsahuje jeden nebo více článků	Poznámky
	4308 120 0600	Karburátor LA-S168A	1	1 - 42	
1	4308 121 5400	Tryska s ventilem	1		
2	6503 122 9410	Zátka	1		
3	4201 129 2500	Podložka	2		
4	4201 121 1100	Těleso ventilu	1		
5	4126 121 5170	Vstupní jehla	1		
6	4201 121 5000	Páka pro nastavení přívodu	1		
7	4201 122 3001	Pružina	1		
8	4201 121 9200	Osa	1		
9	1120 122 6600	Šrouby s přírubou	1		
10	1108 129 1100	Těsnění čerpadla	1		
11	1106 121 4803	Membrána čerpadla	1		
12	6503 129 0910	Nastavovací těsnění	1		
13	6503 121 4700	Regulační membrána	1		
14	4201 121 0500	Kryt čerpadla	1		
15	4201 121 0400	Horní část	1		
16	1108 122 7700	Šrouby s vypouklou hlavou	6		
17	6503 121 7810	Sítka na benzín	1		
18	6503 129 3010	Těsnicí kroužek	1		
19	6503 121 0800	Víko	1		
20	6503 122 7700	Šrouby s polokruhovou hlavou	1		
21	4201 120 7100	Osa motýlkové matice s pákou	1		
22	4201 122 3000	Pružina	1		
23	4201 121 3300	Motýlek	1		
24	1125 122 7402	Šrouby s kulatou hlavou	2		
25	4201 121 2900	Startovací klapka	1		

Karburátor LA-S168

#	Číslo dílu	Popis	Množství	Obsahuje jeden nebo více článků	Poznámky
26	4201 122 4200	Kulička	1		
27	4201 122 3002	Pružina	1		
28	4201 121 3000	Osa startovací klapky	1		
29	4201 122 9300	Spojka	2		
30	4201 122 7702	Šrouby s vypouklou hlavou	3		
31	4308 121 3500	Páčka škrtec klapky	1		
32	9079 319 0280	Šroub s plochou hlavou M3x3,5	2		
33	4308 122 6700	Šroub H pro vysoké otáčky	1		
34	4308 122 6800	Šroub L pro bohatou směs při volnoběhu	1		
35	1122 122 3005	Pružina	2		
36	4201 122 1500	Podložka	2		
37	4201 129 3001	Těsnicí kroužek	2		
38	1120 122 3003	Pružina	1		
39	4201 122 6201	Šroub pro nastavení volnoběžných otáček	1		
40	4201 120 8702	Regulační ventil	1		
41	4201 122 9200	Vodící plech	1		
42	1108 120 7000	Páka regulátoru	1		
	4201 007 1060	Sada dílů karburátoru	1	10 - 13	

Karburátor HL-327



335ET031 GM

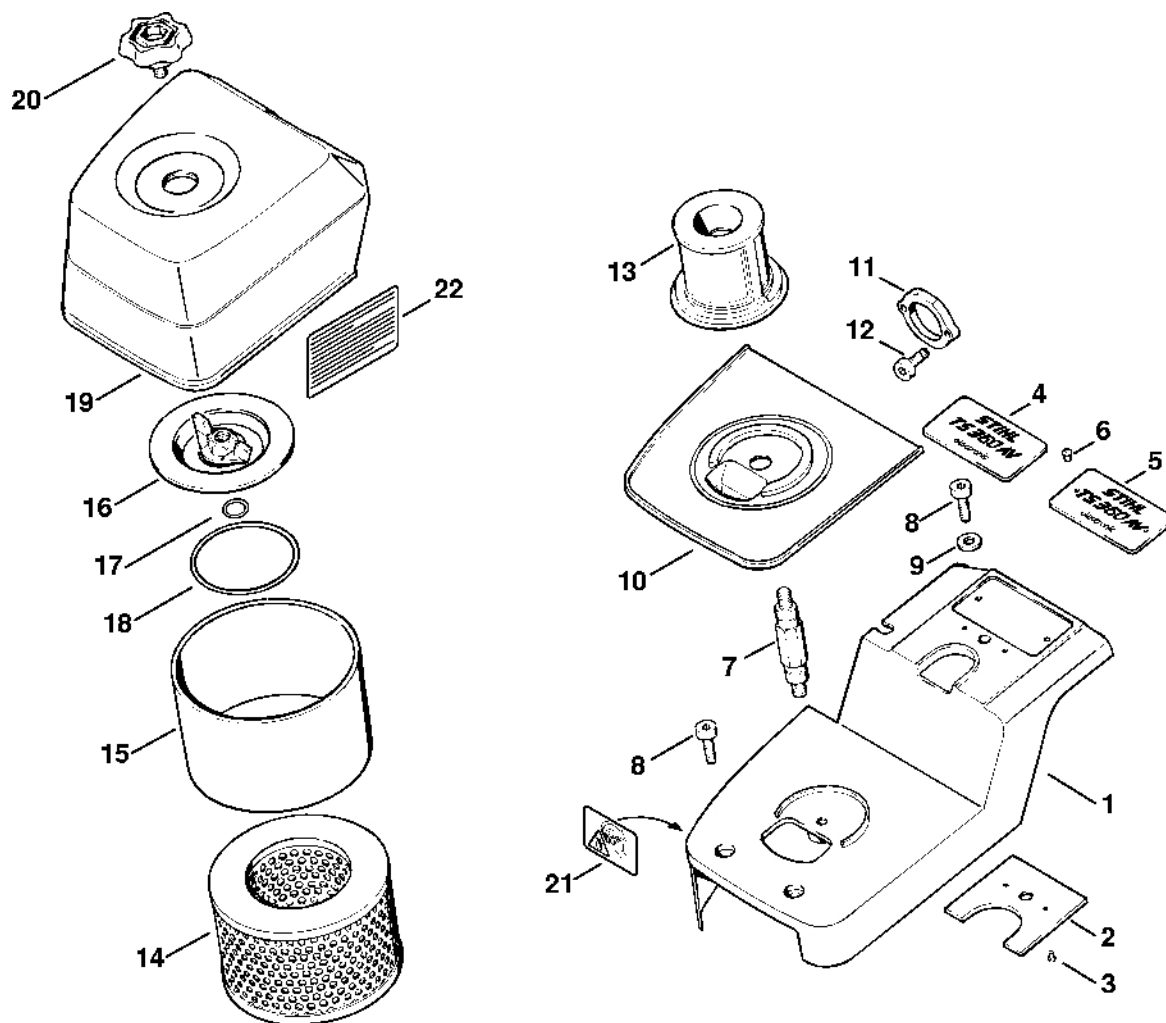
Karburátor HL-327

#	Číslo dílu	Popis	Množství	Obsahuje jeden nebo více článků	Poznámky
		Karburátor HL-327D	1	1 - 42	
1	1106 121 5400	Tryska s ventilem	1		
2	6503 122 9410	Zátka	1		
3	1106 120 8801	Vstupní jehlový ventil	1	4	
4	6503 129 2500	Těsnění	1		
5	1106 121 5000	Páka pro nastavení přívodu	1		
6	1106 122 3005	Pružina	1		
7	1106 121 9200	Osa	1		
8	1110 122 7800	Šroub s polokruhovou hlavou	1		
9	1108 129 1100	Těsnění čerpadla	1		
10	1106 121 4803	Membrána čerpadla	1		
11	6503 129 0910	Nastavovací těsnění	1		
12	6503 121 4700	Regulační membrána	1		
13	6503 121 0500	Kryt čerpadla	1		
14	6503 121 0400	Horní část	1		
15	6503 122 7710	Šrouby s vypouklou hlavou	6		
16	6503 121 7810	Sítka na benzín	1		
17	6503 129 3010	Těsnicí kroužek	1		
18	6503 121 0800	Víko	1		
19	6503 122 7700	Šroub s vypouklou hlavou	1		
20	1108 120 7100	Osa motýlkové matice s pákou	1		
21	1108 122 3210	Ohnutá pružina	1		
22	4201 121 3310	Motýlek	1		
23	1106 122 7400	Šrouby s kulatou hlavou	2		
24	6503 121 2910	Startovací klapka	1		
25	1110 122 4200	Kulička	1		

Karburátor HL-327

#	Číslo dílu	Popis	Množství	Obsahuje jeden nebo více článků	Poznámky
26	1108 122 3001	Pružina	1		
27	1108 121 3001	Osa startovací klapky	1		
28	6503 122 9300	Spojka	2		
29	6503 122 8710	Podložka Grower	3		
30	6503 122 7720	Šroub s vypouklou hlavou	3		
31	4201 120 8300	Páčka škrticí klapky	1		
32	1106 122 7201	Válcový šroub	2		
33	1108 122 6800	Šroub L pro bohatost směsi při volnoběhu	2		rovněž šroub H bohatosti při vysokých otáčkách
34	1106 122 3000	Pružina	2		
35	1106 129 2300	Těsnění	2		
36	1106 129 3500	Těsnicí kroužek	2		
37	1106 129 3505	Těsnicí kroužek	1		
38	6503 122 3020	Pružina	1		
39	4201 122 6200	Šroub pro nastavení volnoběžných otáček	1		
40	4201 120 8703	Regulační ventil	1		
41	1110 129 3000	Těsnicí kroužek	1		
42	1106 182 5820	Vodící plech	1		
43	1108 120 7000	Páka regulátoru	1		
44	1106 122 8700	Podložka Grower	1		
	4201 007 1060	Sada dílů karburátoru	1	9 - 12	
45	1108 121 3000	Osa startovací klapky Do sériového čísla: 016635920	1		
46	1108 122 6700	Šroub H pro vysoké otáčky Do sériového čísla: 016635920	1		

Filtrační skříň, kryt filtru

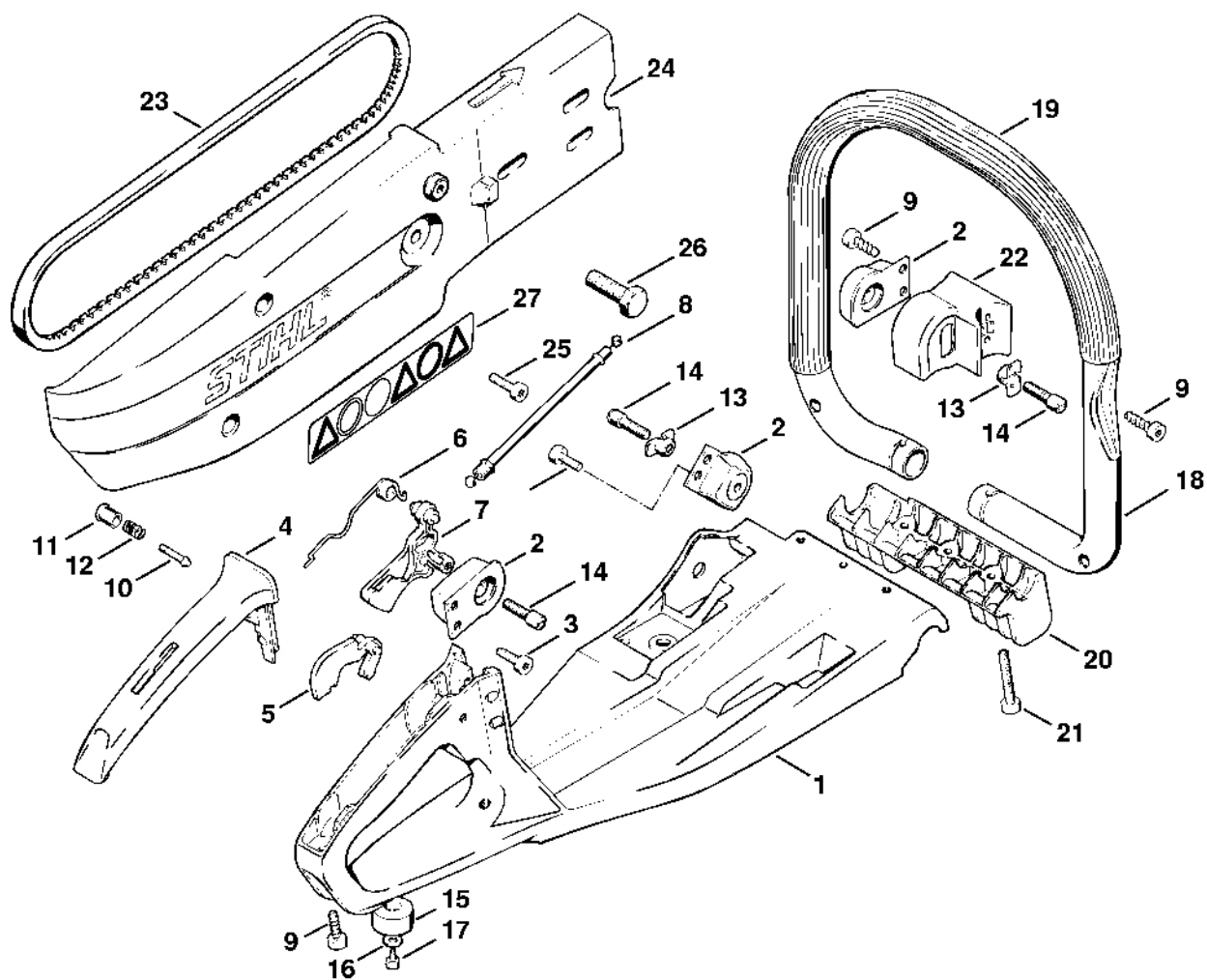


336ET023 SC

Filtrační skříň, kryt filtru

#	Číslo dílu	Popis	Množství	Obsahuje jeden nebo více článků	Poznámky
1	4201 140 2801	Filtrační skříň	1	2, 3	
2	1108 084 8000	Izolace	1		
3	9441 065 1870	Rýhovaný hřebík s kulatou hlavou 3x6	2		
4	4201 967 1503	Identifikační štítek TS 360	1		
5	4201 967 1501	Matriční značka TS 360 AVSE Do sériového čísla: 033844980	1		
6	0000 974 1000	Nýt s kulatou hlavou 3x6 Do sériového čísla: 033844980	2		
7	4201 148 1001	Závitový čep	1		
8	9022 341 1310	Válcový šroub IS-M6x18	3		
9	9291 021 0140	Podložka 6,4	1		
10	4201 141 2200	Koleno	1		
11	4201 121 8600	Podložka	1		
12	9022 341 0960	Válcový šroub IS-M5x12	2		
13	4201 140 1802	Dodatečný vzduchový filtr	1		
14	4201 141 0300	Hlavní filtr	1		
15	4201 141 0310	Předfiltr	1		
16	4201 140 2200	Příruba	1	17, 18	
17	9646 945 1050	O-kroužek 11x1,5	1		
18	9645 945 5190	O-kroužek 52x3	1		
19	4201 140 1000	Kryt filtru	1	20	
20	4201 140 9301	Uzavírací šroub	1		
21	0000 967 3693	Výstražný piktogram Uzávěr nádrže	1		USA, CDN
22	0000 967 3502	Indikační štítek	1		USA

Rám rukojeti, trubková rukoje



335ET022 GM

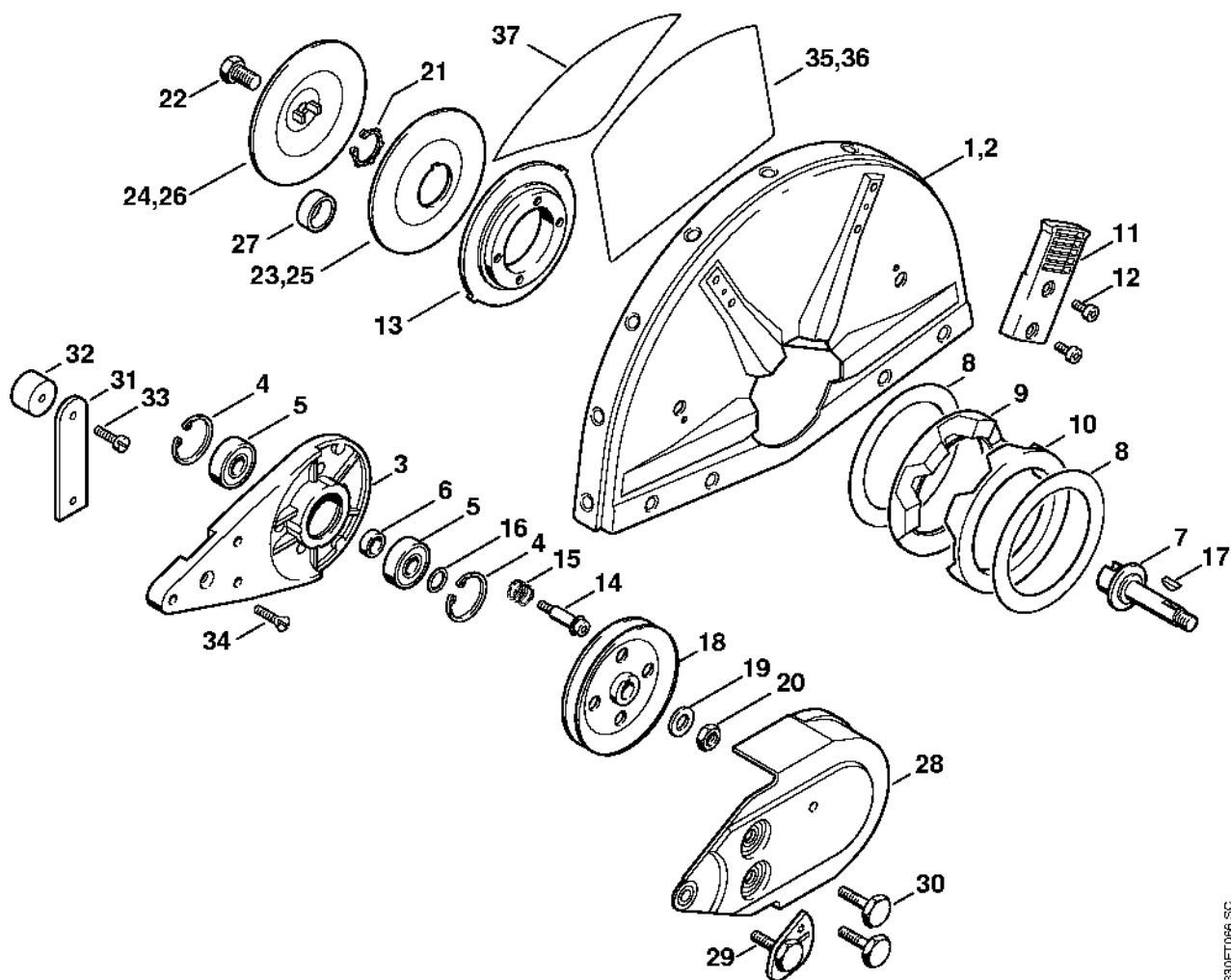
Rám rukojeti, trubková rukoje

#	Číslo dílu	Popis	Množství	Obsahuje jeden nebo více položek	Poznámky
1	4201 790 5601	Rám rukojeti	1	15 - 17	
2	4201 790 9900	Kroužkový doraz	3		
3	9022 341 1310	Válcový šroub IS-M6x18	4		
4	4201 791 0600	Držák rukojeti	1		
5	1106 182 0805	Zajišťovací páčka	1		
6	4201 182 4500	Ohnutá pružina	1		
7	4201 182 1000	Páčka plynu	1		
8	4201 180 1101	Kabel ovládání plynu	1		
9	9074 478 4425	Válcový šroub IS-P6x19	4		
10	1113 182 8901	Šroub	1		
11	1113 182 9305	Startovací plynový knoflík	1		
12	0000 997 0603	Tlaková pružina	1		
13	1121 791 1200	Zabezpečovací prvek	2		
14	1118 791 6105	Válcový šroub	3		
15	4201 792 9301	Gumový tlumič	1		
16	9307 021 0100	Podložka 4,3	1		
17	9102 021 0810	Parkerův šroub 4,2x9,5	1		
18	4201 790 1702	Trubková rukojeť s pouzdrem	1		
19		Pouzdro rukojeti 520 mm	1		
	0000 791 2009	Obal rukojeti Ø 19 mm x 5 m	1		
20	4201 791 7605	Podpěra	1		
21	9022 341 1400	Válcový šroub IS-M6x40	2		
22	4201 791 1900	Držák trubkové rukojeti	1		
23	9490 000 7850	Úzký klínový řemen 9,7x850LW	1		
24	4201 701 0203	Kryt řezačky	1		
25	9022 341 1300	Válcový šroub IS-M6x20	2		

Rám rukojeti, trubková rukoje

#	Číslo dílu	Popis	Množství	Obsahuje jeden nebo více článků	Poznámky
26	4201 708 8403	Šestihranná šroub M10x40	1		
27	0000 967 3702	Výstražný piktogram TS	1		

Ložisko s ochranným dílem



330ET066 SC

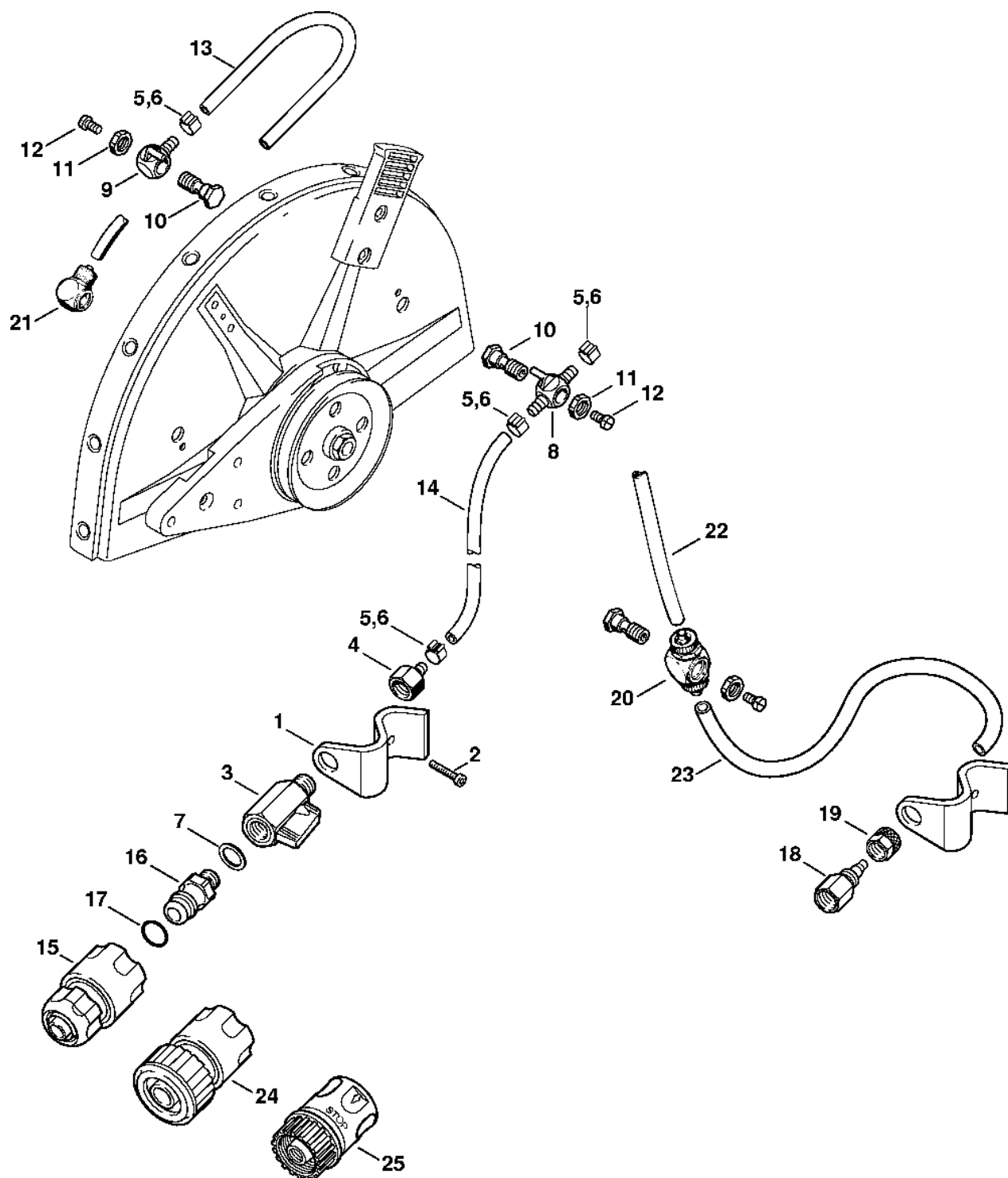
Ložisko s ochranným dílem

#	Číslo dílu	Popis	Množství	Obsahuje jeden nebo více článků	Poznámky
	4223 007 1008	Ložisko s ochranným krytem Ø 300 mm	1	1, 3 - 24, 31 - 35	USA
	4223 007 1016	Ložisko s ochranným krytem Ø 300 mm	1	1, 3 - 24, 31 - 34, 37	CDN
	4223 007 1007	Ložisko s ochranným krytem Ø 300 mm	1	1, 3 - 24	s připojením na vodu
	4221 007 1009	Ložisko s ochranným krytem Ø 350 mm	1	2 - 24, 31 - 34, 36	USA
	4221 007 1014	Ložisko s ochranným krytem Ø 350 mm	1	2 - 24, 31 - 34, 37	CDN
	4221 007 1008	Ložisko s ochranným krytem Ø 350 mm	1	2 - 24	s připojením na vodu
	4221 007 1013	Ložisko s ochranným krytem Ø 350 mm	1	2 - 22, 25, 26	s připojením na vodu, J, AUS
1	4238 700 8110	Ochranný díl Ø 300 mm	1		
2	4224 700 8103	Ochranný díl Ø 350 mm	1		
3	4205 791 3902	Ložisko	1		
4	9456 621 3600	Pojistný kroužek 32x1,2	2		
5	9503 003 6440	Kuličkové ložisko s drážkou 6201-2RS	2		
6	0000 961 1206	Prsten	1		
7	4201 704 0504	Hřídel	1		
8	4201 706 9202	Podložka	2		
9	4221 706 8800	Gumový kroužek	1		
10	4221 706 8801	Gumový kroužek	1		
11	4223 700 2900	Nastavovací páka	1		
12	9022 341 0960	Válcový šroub IS-M5x12	4		
13	4205 706 2903	Příruba	1		
14	4223 710 9500	Napínací šroub	1	15	(množství podle potřeby)

Ložisko s ochranným dílem

#	Číslo dílu	Popis	Množství	Obsahuje jeden nebo více článků	Poznámky
15	0000 997 1303	Tlačná pružina	1		(množství podle potřeby)
16	0000 958 1212	Podložka	1		
17	4223 036 8600	Poloměsíční klín	1		
18	4201 700 2504	Kladka s drážkou	1		
19	9291 021 0200	Podložka 10,5	1		
20	9211 260 1350	Šestihranná matice M10x1 levá	1		
21	9450 721 2150	Pojistné kroužky 20x1,2	1		
22	4201 708 8402	Šestihranná šrouby M10x18	1		
23	4201 708 3004	Tlaková podložka Ø 103 mm	1		
24	4201 708 3014	Tlaková podložka Ø 103 mm	1		
25	4205 708 3000	Tlaková podložka Ø 118 mm	1		J
26	4205 708 3010	Tlaková podložka Ø 118 mm	1		J
27	0000 708 4200	Pouzdro hřídele	1		
28	4201 700 8116	Ochranný díl	1		
29	4201 760 9500	Napínací šroub	1		
30	4201 708 8401	Šestihranná šroub M8x42	2		
31	4201 790 6005	Zarážka	1		USA, CDN
32	4201 790 9302	Gumový tlumič	1		USA, CDN
33	9041 216 1230	Válcový šroub M6x8	1		USA, CDN
34	9062 319 1260	Šroub s frézovanou hlavou M6x12	1		USA, CDN
35	0000 967 3577	Identifikační štítek	1		USA
36	0000 967 3578	Indikační deska	1		USA
37	0000 967 3522	Indikační štítek	1		CDN

Připojení vody



365E103D 5G

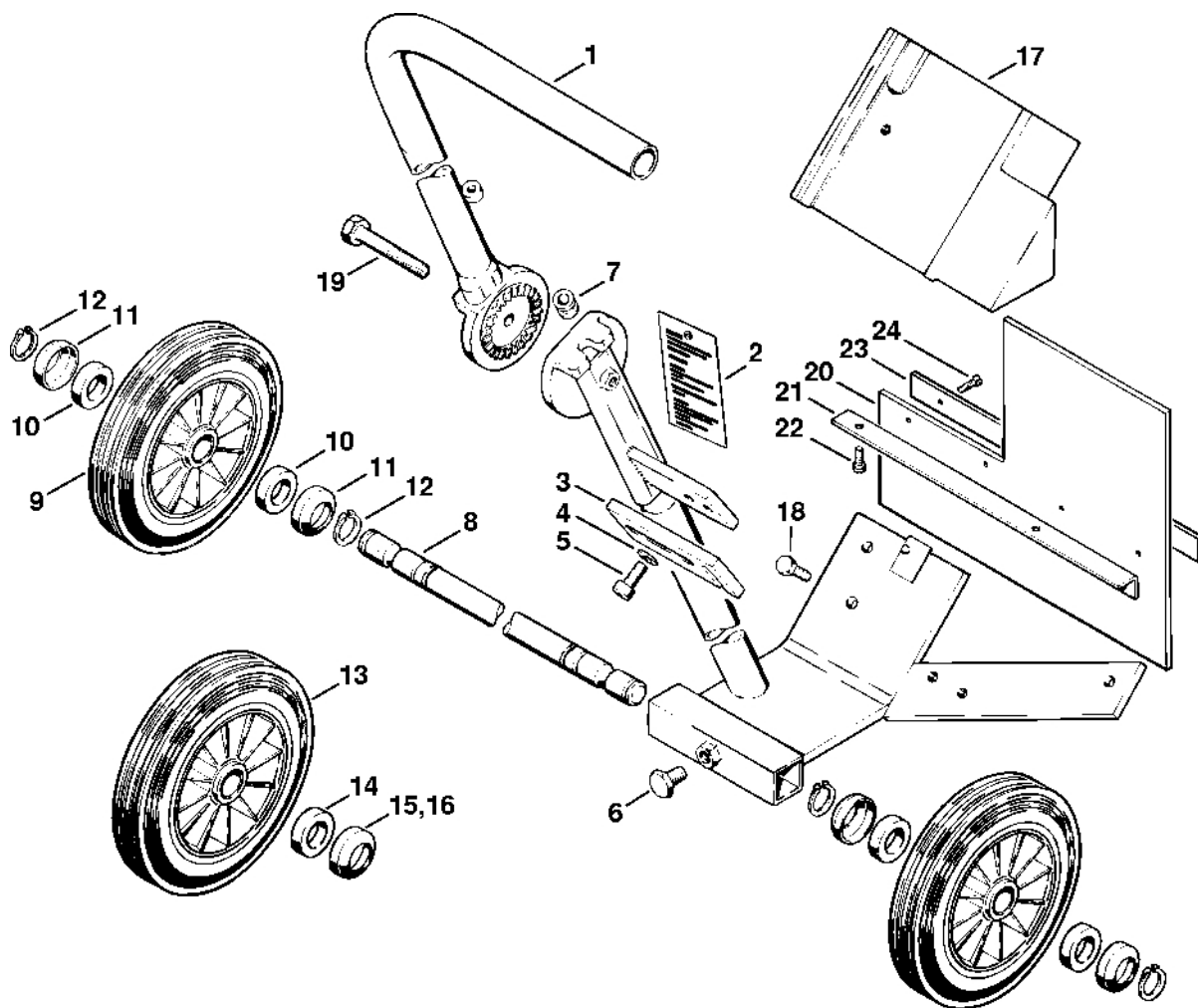
Připojení vody

#	Číslo dílu	Popis	Množství	Obsahuje jeden nebo více článků	Poznámky
	4201 007 1014	Sada pro připojení vody	1	1 - 5, 7 - 17	
1	4201 700 6802	Podpora	1		
2	9022 341 1070	Válcový šroub IS-M5x30	1		
3	4201 700 4500	Uzavírací ventil 1/4"	1		
4	4238 677 8200	Spojka	1		
5	9771 021 0921	Svorka 10/7	4		
6	9771 021 0920	Svorka 9,5/7	4		
7	0000 954 1701	Těsnicí kroužek	1		
8	4224 677 8201	Spojka	1		
9	4224 677 8202	Spojka	1		
10	4201 708 8400	Dutá šroub	2		
11	9211 021 8900	Šestihranná matice G 1/8"	2		
12	9041 216 0950	Válcový šroub M5x10	2		
13		Trubka 5,6x1,9x155 mm	1		pro ochranný kryt Ø 300 mm
13		Hadice 5,6 x 1,9 x 220 mm	1		pro ochranný kryt Ø 350 mm
14		Hadice 5,6x1,9x356 mm	1		
	0000 937 4049	Hadice 5,6 x 1,9 mm x 1 m	1		
15	4201 670 1700	Spojovací manžeta 1/2"	1		
16	4201 700 7300	Spojka pro ohebnou hadici	1	17	
17	9645 945 7506	O-kroužek 10x3	1		
18	4201 708 8600	Matice	1		
19	4201 708 3100	Matice	1		
20	4201 677 1007	Šroubové spojení	1		
21	4201 677 1008	Šroubovací spojka, kolmá 1/8"	1		

Připojení vody

#	Číslo dílu	Popis	Množství	Obsahuje jeden nebo více článků	Poznámky
22	4201 678 1111	Hadice 195 mm	1		
23	0000 989 5215	Hadice 340 mm	1		
24	4201 670 1705	Spojovací manžeta 3/4"	1		
25	4201 670 1701	Spojovací objímka 3/4"	1		USA

Řezací vozík, ochrana proti rozstříku



330ET052 GM

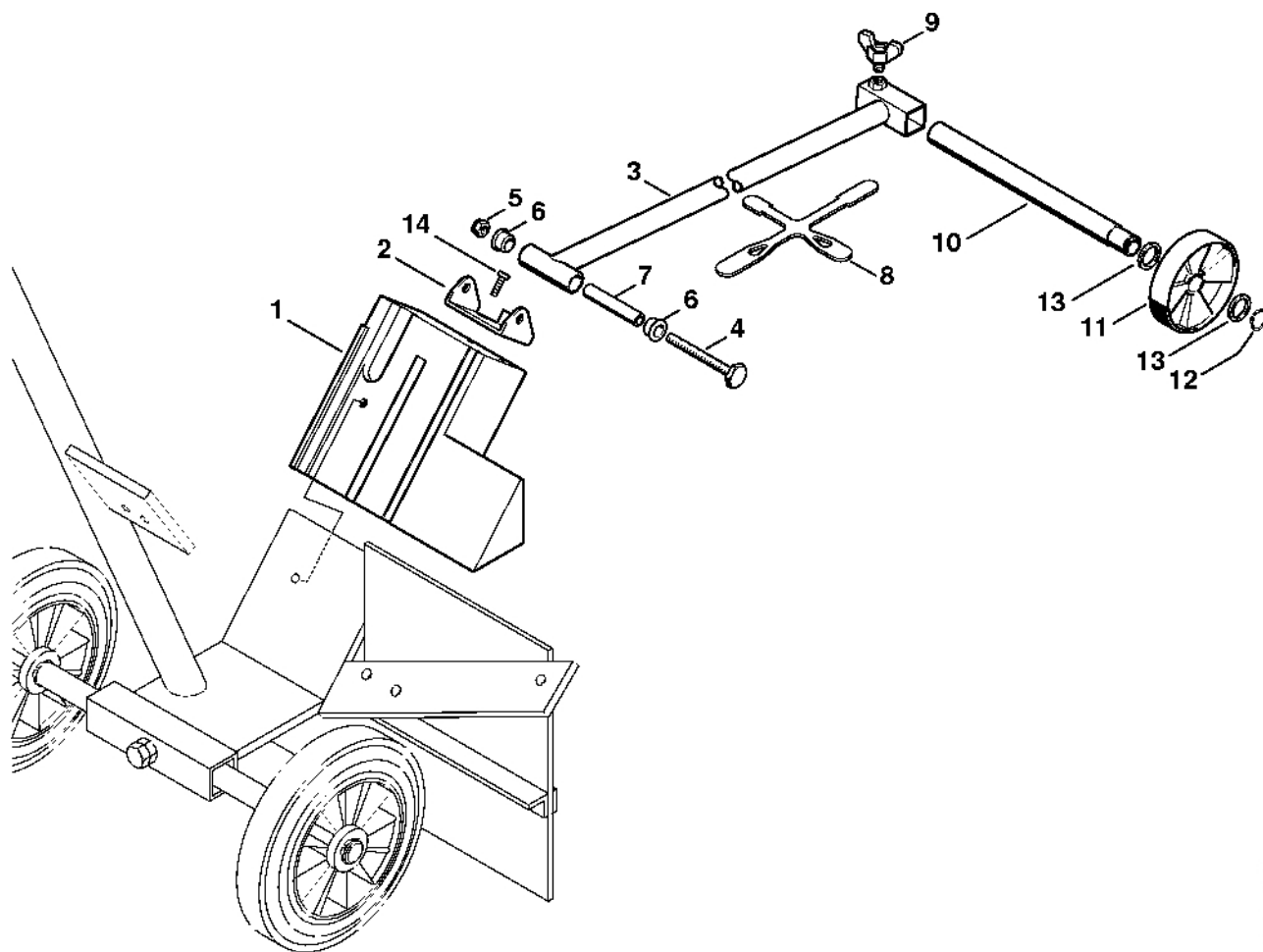
Řezací vozík, ochrana proti rozstříku

#	Číslo dílu	Popis	Množství	Obsahuje jeden nebo více položek	Poznámky
	4201 710 1403	Vozík pro řezací stroj	1	1 - 6, 8 - 12, 17 - 24	
1	4201 790 2300	Vodící trubka	1		
2	4201 967 4200	Štítek k připevnění	1		
3	4201 792 9500	Nastavovací tyč	1		
4	9045 319 1800	Válcový šroub M8x20	2		
5	9291 021 0180	Podložka 8,4	2		
6	4201 708 8402	Šestihranná šroub M10x18	1		
7	4201 791 9500	Gumové ložisko	1		
8	4201 711 0903	Osa	1		
9	4201 790 5700	Kolo	2	10, 11	
10	0000 988 1900	Pěnový kroužek	4		
11	4201 791 9200	Krytka	4		
12	9455 621 2150	Pojistný kroužek 20x1,2	4		
13	4201 710 3000	Kolečko	2		
14	0000 988 1900	Pěnový kroužek	2		
15	4201 717 2001	Krytka	2		
16	4201 717 2000	Krytka	4		
17	4201 790 6300	Protizávaží	1		
18	9008 319 1830	Šestihranná šroub M8x25	1		
19	4201 708 8405	Šestihranná šroub M10x70	1		
	4201 007 1033	Sada proti stříkající vodě	1	20 - 24	
20	4201 792 9100	Ochranný díl	1		
21	4201 792 6000	Upevňovací úhelník	1		
22	9079 319 0960	Šroub s plochou hlavou M5x12	2		
23	4201 792 9501	Deska	1		
24	9039 488 0680	Závitový šroub M4x16	4		

Řezací vozík, ochrana proti rozstříku

#	Číslo dílu	Popis	Množství	Obsahuje jeden nebo více článků	Poznámky
	4201 007 1029	Sada nastavovacích tyčí	1	2 - 5	

Vozík pro řezačku, sada indikátoru směru řezu

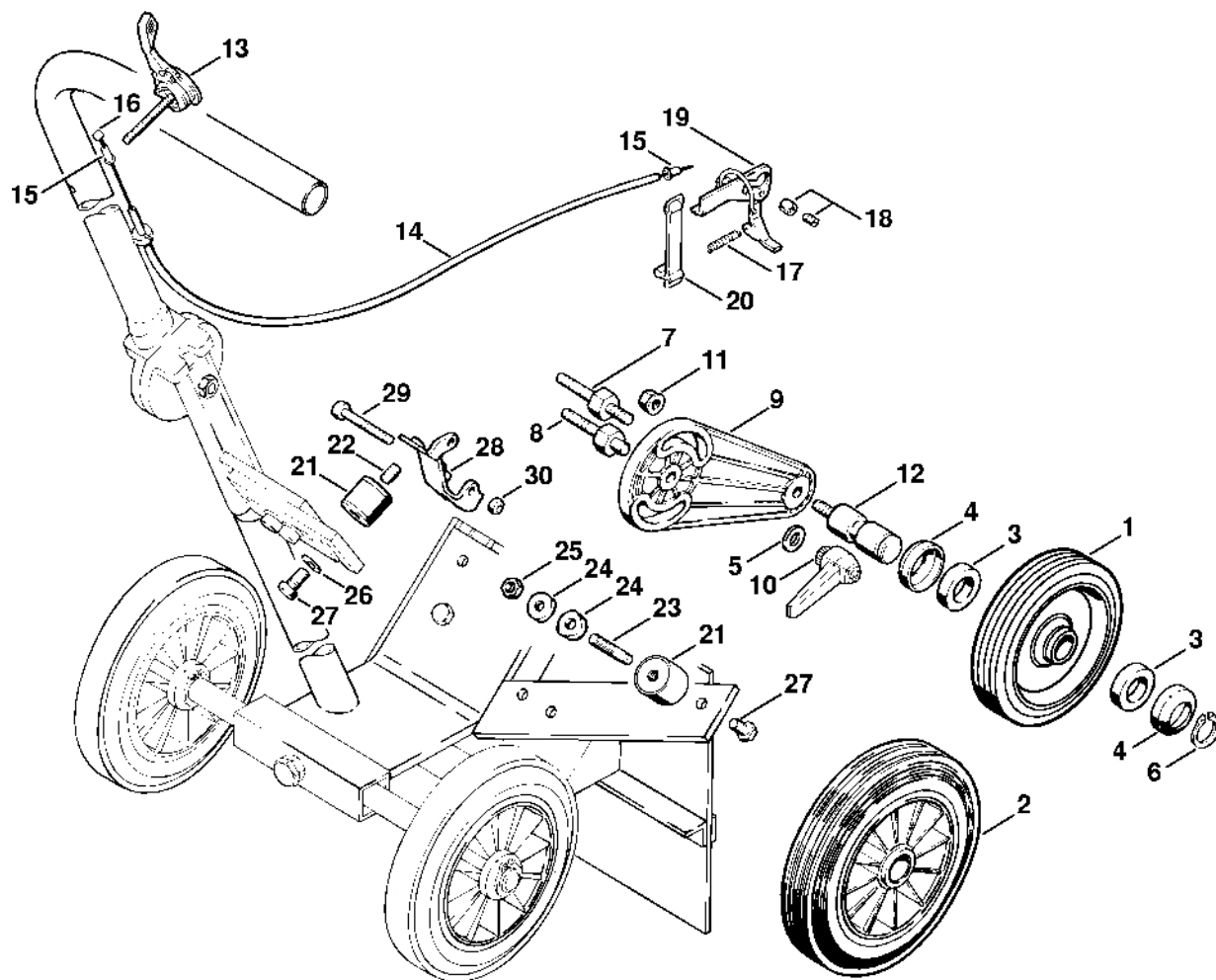


335ET025 SC

Vozík pro řezačku, sada indikátoru směru řezu

#	Číslo dílu	Popis	Množství	Obsahuje jeden nebo více článků	Poznámky
1	4201 790 6300	Protizávaží	1	14	
	4205 007 1009	Sada indikátoru směru řezu	1	2 - 14	
2	4205 791 5400	Podpora	1		
3	4201 790 2100	Podvozek	1		
4	9007 319 2020	Šestihranná šrouby M8x85	1		
5	9214 320 1100	Bezpečnostní matice M8	1		
6	4205 791 7200	Pouzdro	2		
7	4205 791 2701	Trubka	1		
8	0000 792 4200	Upínací popruh	1		
9	4205 710 9300	Křídlové šrouby	1		
10	4201 711 0904	Osa	1		
11	4137 712 1001	Kolo	1		
12	9455 621 1920	Pojistný kroužek 18x1,2	1		
13	4205 791 8400	Kroužek	2		
14	9008 319 1800	Šestihranná šroub M8x20	2		

Omezovač hloubky řezu, vozík řezačky



330ET062 SC

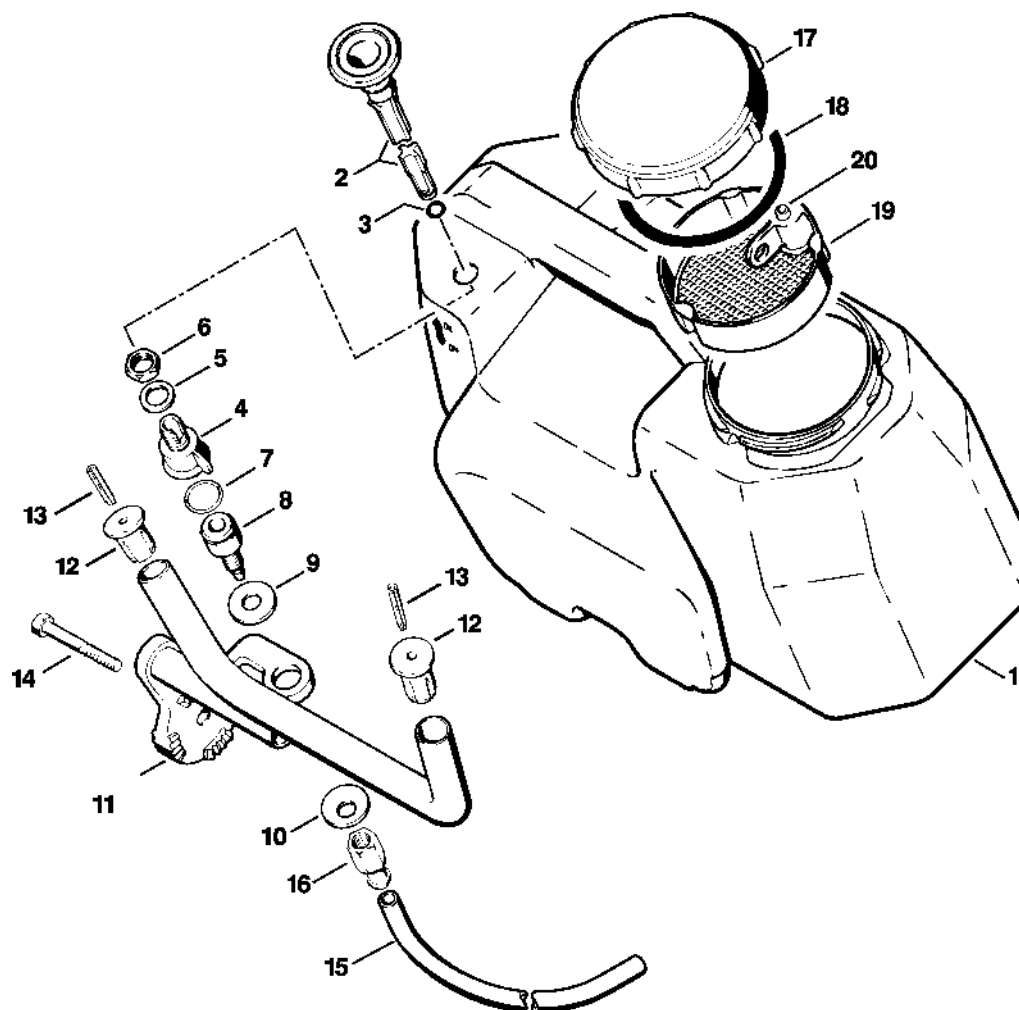
Omezovač hloubky řezu, vozík řezačky

#	Číslo dílu	Popis	Množství	Obsahuje jeden nebo více článků	Poznámky
	4201 007 1041	Sada omezovače hloubky řezu	1	1, 3, 4, 6 - 12	
1	4201 712 1005	Kolečko Ø 142 mm	1		
2	4201 710 3000	Kolo	1	3, 4	
3	0000 988 1900	Pěnový kroužek	2		
4	4201 717 2001	Krytka	2		
5	9291 021 0180	Podložka 8,4	1		
6	9455 621 2150	Pojistný kroužek 20x1,2	1		
7	4201 711 8500	Závitový čep	1		
8	4201 711 8501	Závitový čep	1		
9	4201 711 0700	Výkyvné rameno	1		
10	9582 003 0471	Upínací páka M8	1		
11	9220 260 1100	Šestihranná matice M8	1		
12	4201 711 0901	Osa	1		
	4201 007 1047	Sada vozíku pro řezačku	1	13 - 30	
13	4201 180 0700	Ovládací páka	1		
14	4201 180 1100	Kabel ovládní plynu	3	15 - 18	
15	4308 182 8800	Uzavírací manžeta	2		
16	9793 003 0030	Maznice D	1		
17	0000 997 0427	Tlačná pružina	2		
18	0000 937 3000	Kabelová koncovka se šroubem	1		
19	4201 180 1800	Ovládní plynu	1		
20	4201 180 2200	Gumová páska	1		
21	4201 790 9300	Gumový díl	3		
22	9131 216 1780	Závitový kolík M8x16	1		
23	9123 319 1900	Závitový čep M8x40	2		
24	4201 791 8600	Tlaková podložka	4		

Omezovač hloubky řezu, vozík řezačky

#	Číslo dílu	Popis	Množství	Obsahuje jeden nebo více článků	Poznámky
25	9210 260 1100	Šestihranná matice M8	2		
26	9291 021 0180	Podložka 8,4	1		
27	9008 319 1780	Šestihranná šrouby M8x16	3		
28	4201 713 3401	Stříbrná spona	1		
29	9022 341 1220	Válcový šroub IS-M5x48	1		
30	9214 320 0700	Bezpečnostní matice M5	1		

Vodní nádrž, vozík pro řezačku

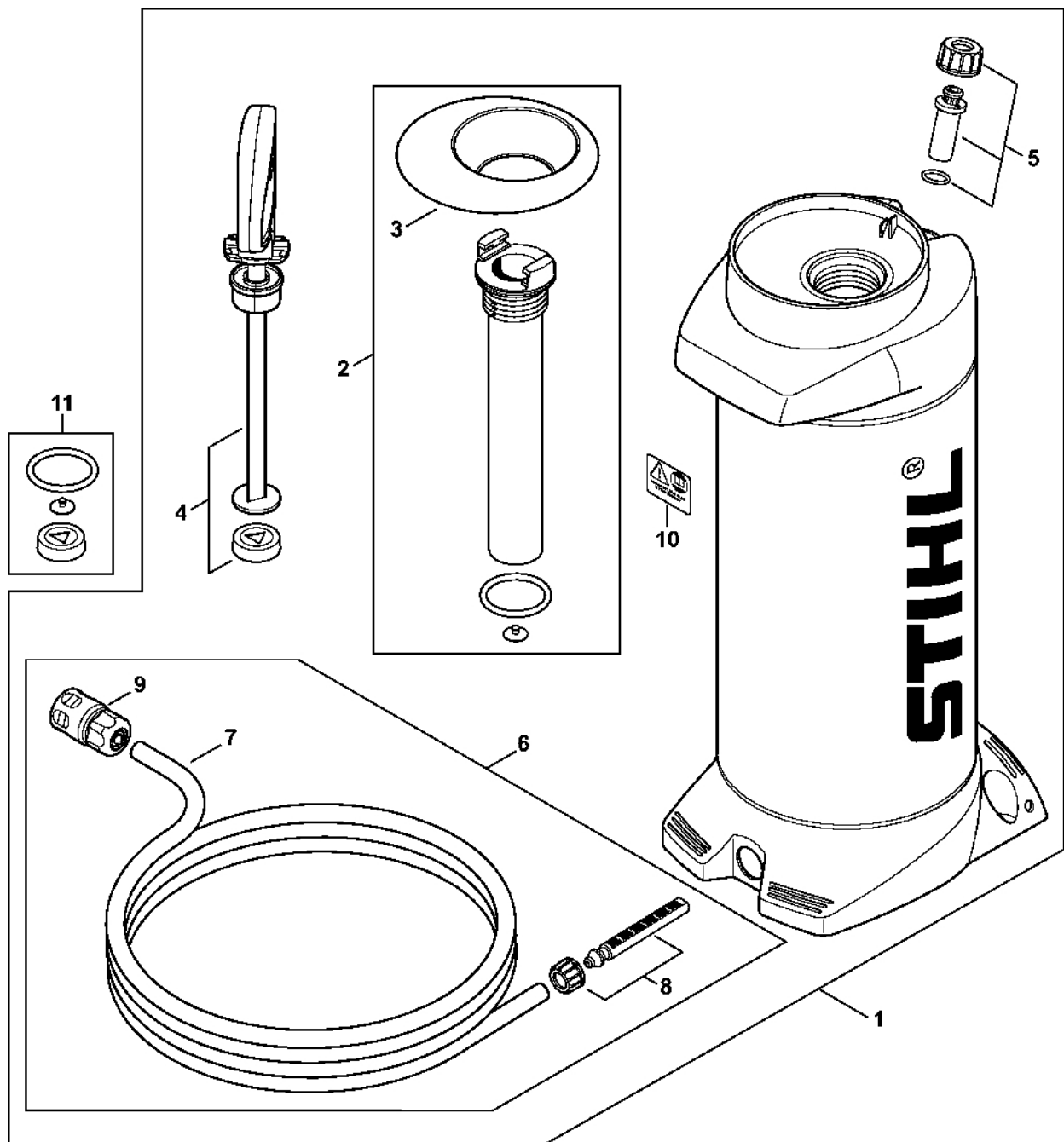


337ETD12.SC

Vodní nádrž, vozík pro řezačku

#	Číslo dílu	Popis	Množství	Obsahuje jeden nebo více článků	Poznámky
	4201 007 1048	Sada vodní nádrže	1	1 - 20	
1	4201 701 0800	Vodní nádrž	1		
2	4201 700 6250	Ventil	1	3 - 5	
3	9645 948 0340	O-kroužek 6x1,5	1		
4		Ventil	1		
5	9636 965 1960	Těsnicí kroužek 18x24	1		
6	9208 260 1660	Šestihránná matice M16	1		
7	9645 945 1390	O-kroužek 14x2,5	1		
8	4201 708 9600	Připojovací trubka	1		
9	9307 021 0200	Podložka 10,5	1		
10	9486 648 1195	Podložka Belleville 23x10,2x1,25	1		
11	4201 700 7400	Upevňovací prvek	1	12, 13	
12	4201 703 2800	Zátka	2		
13	9380 620 2700	Pružný kolík 5x30	2		
14	4201 708 8405	Šestihránná šroub M10x70	1		
15	4201 678 1114	Trubka 545 mm	1		
16	4201 677 7400	Spojka pro ohebnou hadici	1		
17	4202 701 0900	Víko nádrže	1		
18	4202 709 2000	Těsnicí kroužek	1		
19	4202 700 8805	Síto	1	20	
20		Zátka	1		

Tlaková nádrž na vod

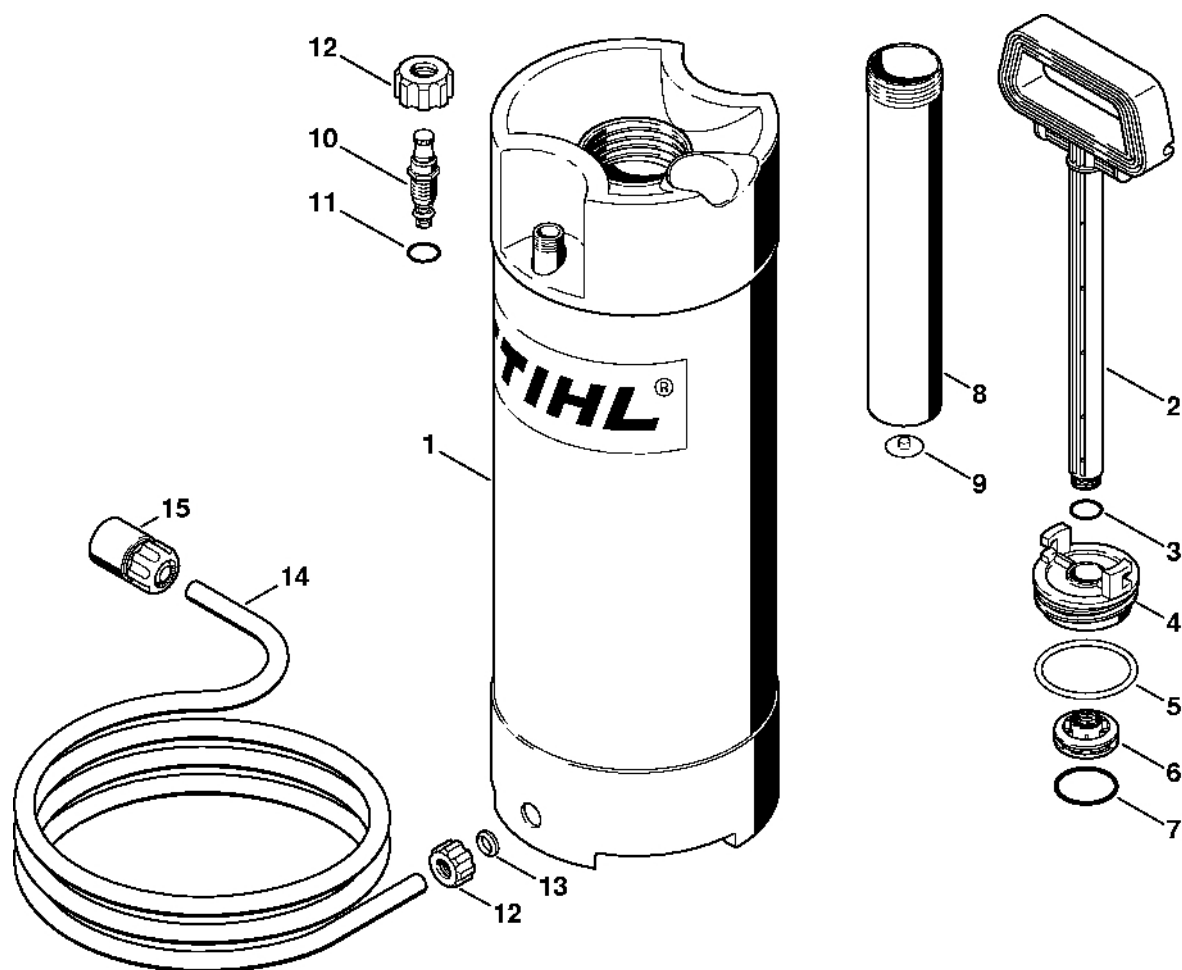


4238-GET0045-A1

Tlaková nádrž na vod

#	Číslo dílu	Popis	Množství	Obsahuje jeden nebo více článků	Poznámky
1	0000 670 6000	Nádrž na vodu	1	2 - 10	
2	0000 670 6600	Trubka čerpadla	1	3	
3	0000 676 0500	Nálevka	1		
4	0000 670 7702	Rukojeť	1		
5	0000 670 5000	Ventil	1		
6	0000 670 0301	Hadice	1	7 - 9	
7	4309 678 1100	Hadice 4 m	1		
8	0000 670 0401	Tamis	1		
9	4201 670 1700	Spojovací objímka 1/2"	1		
10	0000 967 7304	Výstražný piktogram	1		
11	0000 007 1601	Sada těsnění	1		

Tlaková nádrž na vodu (28.2010)

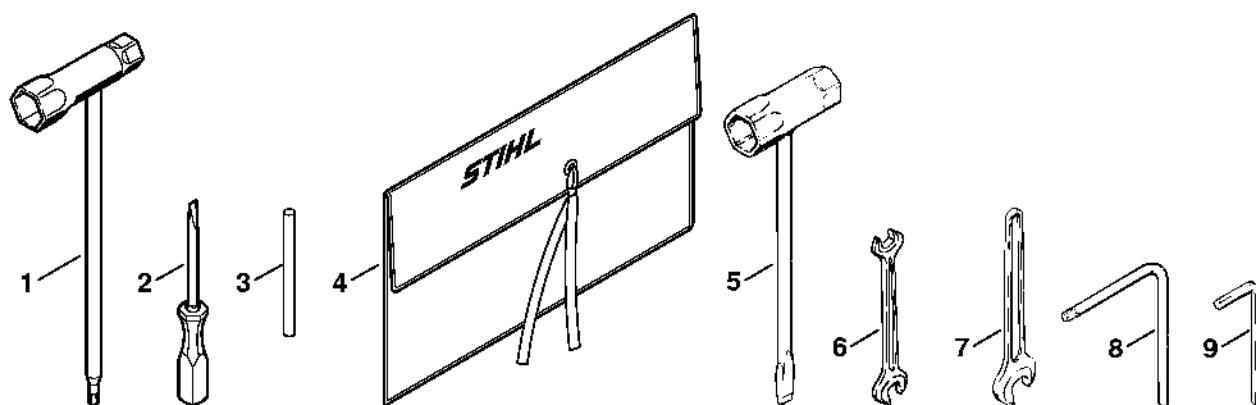


337ET021 GM

Tlaková nádrž na vodu (28.2010)

#	Číslo dílu	Popis	Množství	Obsahuje jeden nebo více článků	Poznámky
	4223 670 6000	Nádrž na vodu	1	1 - 14	
	4223 670 6001	Vodní nádrž	1	1 - 15	USA
1	4223 670 6010	Nádrž na vodu	1	12, 13	
2	4223 670 7700	Rukojeť	1	3	
3	9645 945 7560	O-kroužek 14x1,78	1		
4	4223 670 8600	Zátka nádrže	1	5	
5	9645 945 8240	O-kroužek 56,5 x 5,33	1		
6	4223 670 8200	Píst	1	7	
7	9645 945 7958	O-kroužek 37,5x3,15	1		
8	4223 670 6600	Trubka čerpadla	1	9	
9	4223 678 2600	Ventil	1		
10	4223 670 5000	Ventil	1	11	
11	9645 945 7494	O-kroužek 8,76x1,78	1		
12	4223 677 8300	Matice	2		
13	4223 678 1600	Vložka	1		
14	4309 678 1100	Hadice 4 m	1		
15	4201 670 1700	Spojovací mufla 1/2"	1		

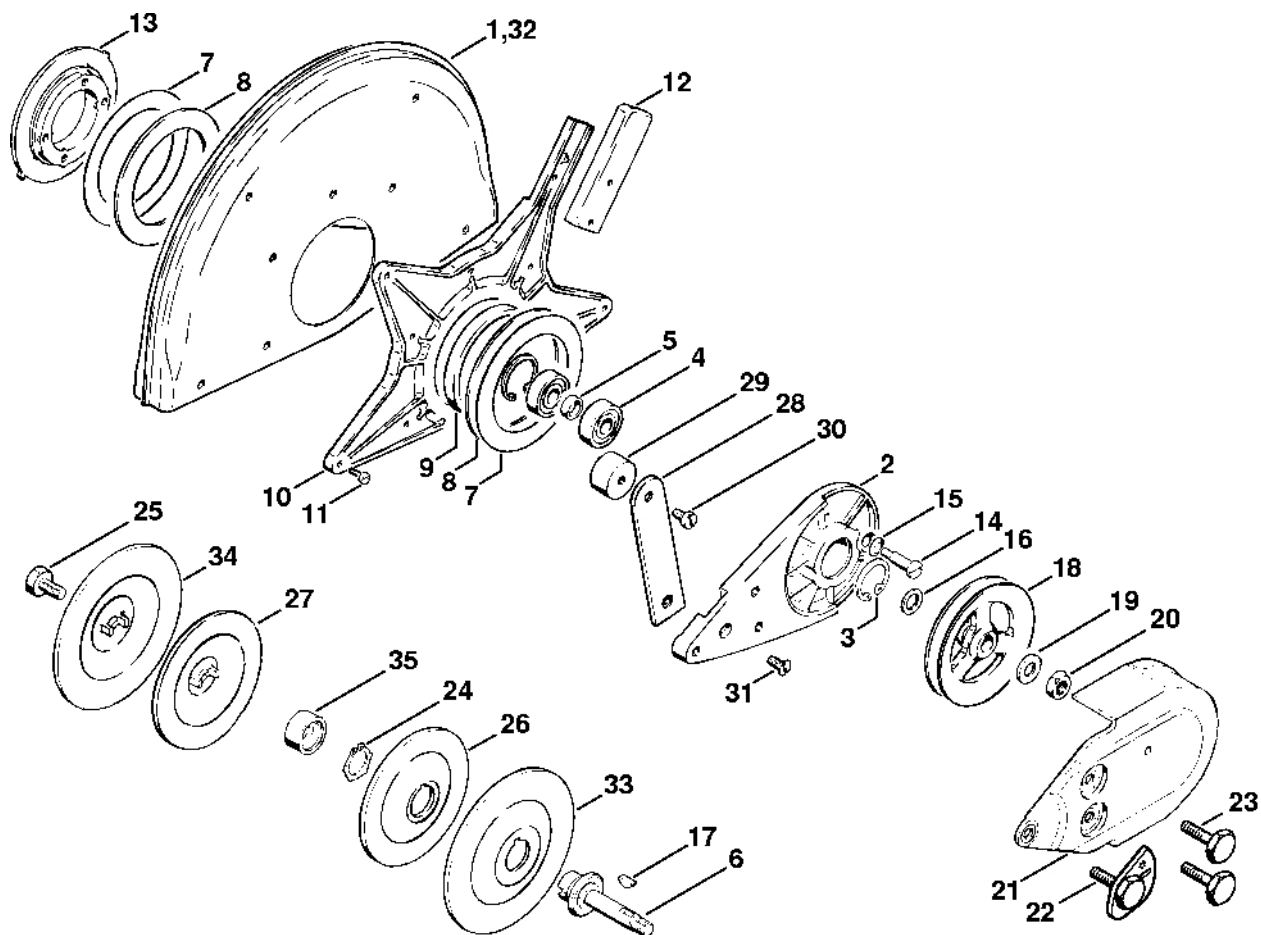
Nástr oje



330ET064-SC

#	Číslo dílu	Popis	Množství	Obsahuje jeden nebo více článků	Poznámky
	4223 890 1400	Sada nástrojů	1	1-4	
1	4128 890 3400	Víceúčelový klíč	1		
2	5910 890 2305	Šroubovák	1		
3	4130 893 7800	Sklopné pouzdro	1		
4	0000 891 0810	Kabelka na nářadí	1		
5	1111 890 3400	Víceúčelový klíč Do sériového čísla: 028322497	1		
6	0811 012 1152	Klíč 8x10 Až do sériového čísla: 028322497	1		
7	0812 032 1016	Klíč SW 13 Do sériového čísla: 028322497	1		
8	0812 370 1000	Šroubovák T27x120x70 Do sériového čísla: 028322497	1		
9	0812 260 1008	Šroubovák 5 Do sériového čísla: 016579139	1		

Ložisko s ochranným dílem (38.1995)



328ET033 GIM

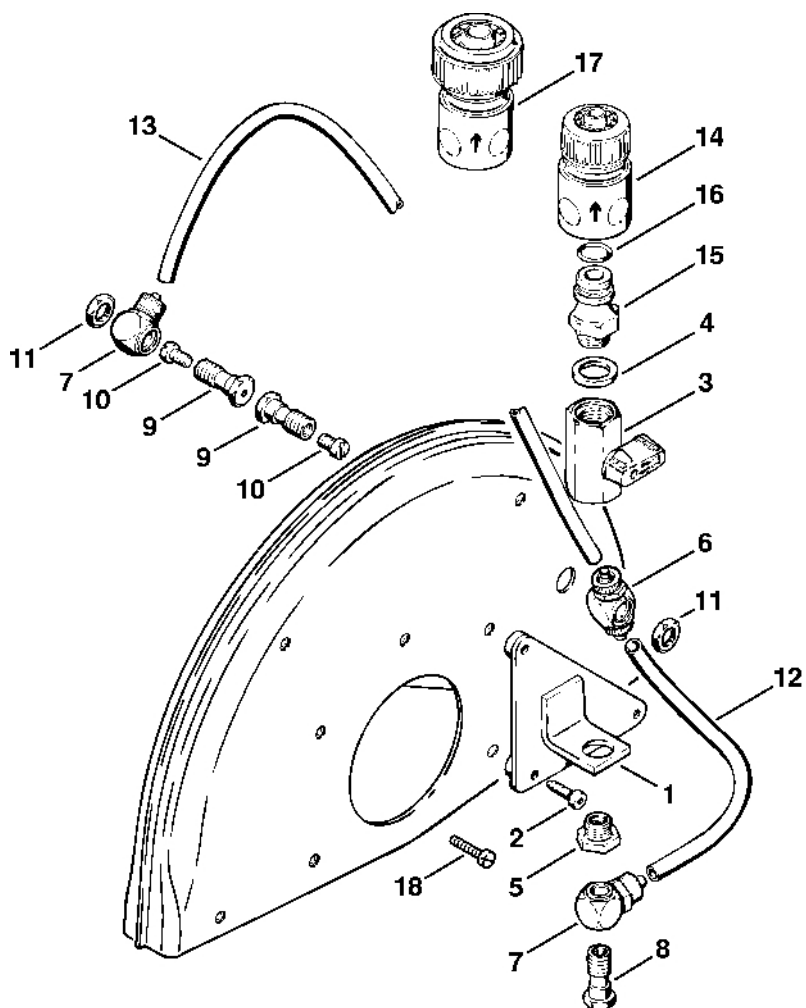
Ložisko s ochranným dílem (38.1995)

#	Číslo dílu	Popis	Množství	Obsahuje jeden nebo více článků	Poznámky
	4201 007 1035	Ložisko s ochranným krytem Ø 300 mm	1	1 - 27	J
1	4201 700 8103	Ochranný díl Ø 300 mm	1		
2	4205 791 3902	Ložisko	1		
3	9456 621 3600	Pojistný kroužek 32x1,2	2		
4	9503 003 6440	Kuličkové ložisko s drážkou 6201-2RS	2		
5	0000 961 1206	Prsten	1		
6	4201 704 0504	Hřídel	1		
7	4201 706 9202	Podložka	2		
8	4201 706 9201	Podložka	2		
9	4201 706 8801	Gumový kroužek	1		
10	4205 706 2900	Příruba	1		
11	9079 346 0660	Šroub s plochou hlavou M4x12	9		
12	4201 706 2600	Nastavovací páka	1		
13	4205 706 2903	Příruba	1		
14	9086 216 1320	Šroub s plochou hlavou M6x20	1		(množství podle potřeby)
15	9486 648 1010	Podložka Belleville 15x8,2x0,6	1		(množství podle potřeby)
16	0000 958 1212	Podložka	1		
17	4223 036 8600	Poloměsíční klín	1		
18	4201 704 1000	Kladka s drážkou	1		
19	9291 021 0200	Podložka 10,5	1		
20	9211 260 1350	Šestihranná matice M10x1 levá	1		
21	4201 700 8116	Ochranný díl	1		
22	4201 760 9500	Napínací šroub	1		
23	4201 708 8401	Šestihranná šroub M8x42	2		
24	9450 721 2150	Pojistné kroužky 20x1,2	1		

Ložisko s ochranným dílem (38.1995)

#	Číslo dílu	Popis	Množství	Obsahuje jeden nebo více článků	Poznámky
25	4201 708 8402	Šestihranná šroub M10x18	1		
26	4201 708 3004	Tlaková podložka Ø 103 mm	1		
27	4201 708 3014	Tlaková podložka Ø 103 mm	1		
	4201 007 1040	Ložisko s ochranným krytem Ø 300 mm	1	1 - 31	USA
28	4201 790 6005	Narážka	1		USA
29	4201 790 9302	Gumový tlumič	1		USA
30	9041 216 1230	Válcový šroub M6x8	1		USA
31	9062 319 1260	Šroub s polozapuštěnou hlavou M6x12	1		USA
	4205 007 1035	Ložisko s ochranným krytem Ø 350 mm	1	2 - 25, 32 - 34	J
32	4205 700 8100	Ochranný díl Ø 350 mm	1		J
33	4205 708 3000	Tlaková podložka Ø 118 mm	1		J
34	4205 708 3010	Tlaková podložka Ø 118 mm	1		J
	4205 007 1040	Ložisko s ochranným krytem Ø 350 mm	1	2 - 32	USA
35	0000 708 4200	Pouzdro hřídele	1		

Připojení vody (38.1995)

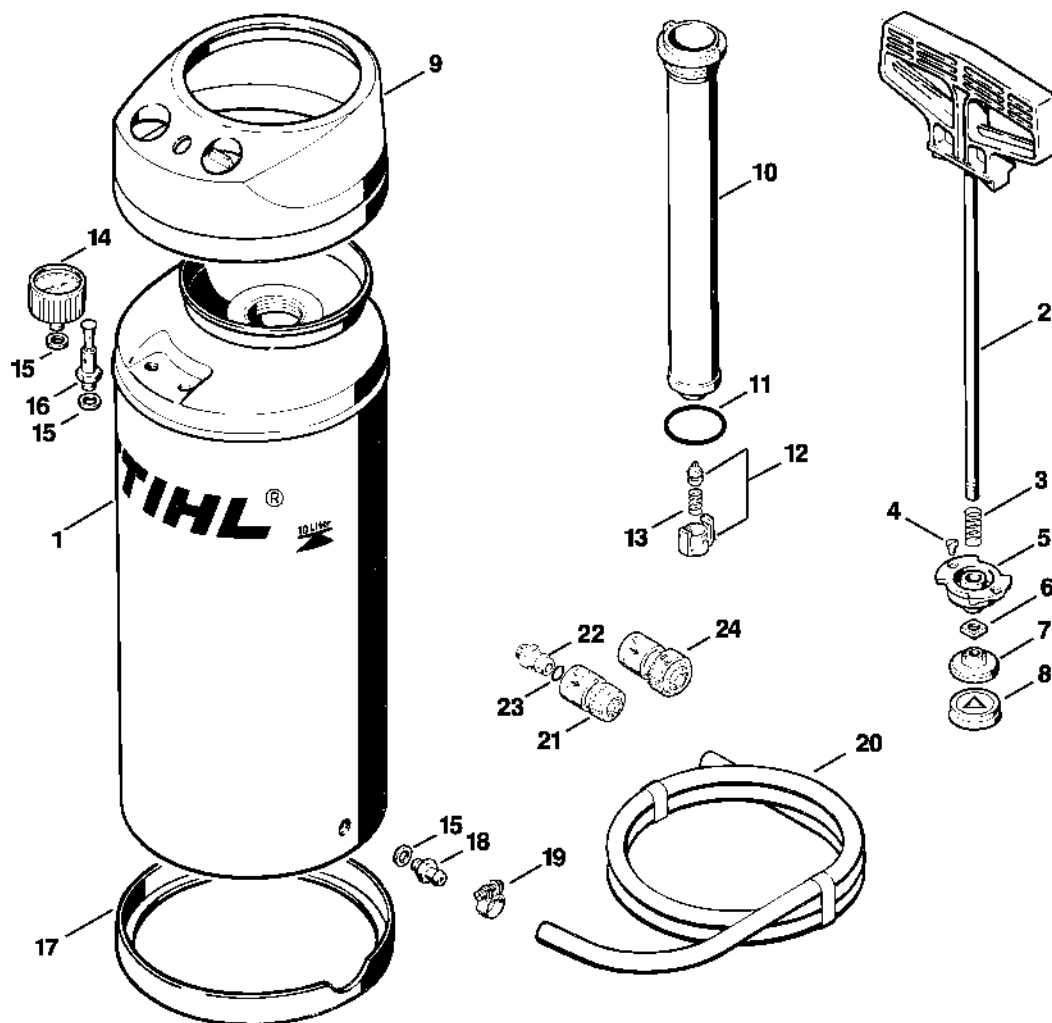


330ET055 GM

Připojení vody (38.1995)

#	Číslo dílu	Popis	Množství	Obsahuje jeden nebo více článků	Poznámky
1	4201 700 6801	Podpora	1		
2	9022 313 0710	Válcový šroub IS-M4x20	3		
3	4201 676 0801	Uzavírací ventil 1/4"	1		
4	9636 965 1430	Těsnicí kroužek 14x18	1		
5	4201 677 7802	Redukční vsuvka 1 1/8", A 1/4"	1		
6	4201 677 1007	Šroubovací spojka	1		
7	4201 677 1008	Šroubovací spojka, kolmá 1/8"	2		
8	4201 677 8400	Dutá šroub	1		
9	4201 708 8400	Dutá šroub	2		
10	9041 216 0950	Válcový šroub M5x10	2		
11	9211 021 8900	Šestihranná matice G 1/8"	2		
12	4201 678 1110	Hadice 80 mm	1		
13	4201 678 1111	Hadice 195 mm	1		
	4201 670 1600	Spojovací díl	1	4, 14 - 16	
14	4201 670 1700	Spojovací mufla 1/2"	1		
15	4201 700 7300	Spojka pro hadici	1	16	
16	9645 945 7506	O-kroužek 10x3	1		
17	4201 670 1705	Spojovací objímka 3/4"	1		
18	9048 319 0710	Válcový šroub M4x20	3		

Tlaková nádrž na vodu (23.1996)



330ET024 L

Tlaková nádrž na vodu (23.1996)

#	Číslo dílu	Popis	Množství	Obsahuje jeden nebo více článků	Poznámky
1	4309 670 6002	Nádrž na vodu	1	2 - 18	
2	4309 670 6500	Rukojeť s tyčí	1	3 - 8	
3	4309 676 2500	Pružina	1		
4	9062 319 0630	Šroub s polozapuštěnou hlavou M4x8	2		
5	4309 676 2600	Vodící díl	1		
6	9223 260 1100	Čtyřhranná matice M8	1		
7	4309 676 2700	Píst	1		
8	4309 679 0400	Kůže pístu	1		
9	4309 676 2800	Kryt	1		
10	4309 670 6600	Trubka čerpadla	1	11 - 13	
11	9645 945 8024	O-kroužek 42x4	1		
12	4309 670 4500	Ventilový prvek	1	13	
13	4309 678 1700	Pružina	1		
14	4309 678 1000	Manometr	1		
15	4309 679 0300	Těsnicí kroužek	3		
16	4309 678 1500	Bezpečnostní ventil	1		
17	4309 676 3000	Ochranný kroužek	1		
18	4309 678 1900	Nálevka	1		
19	9771 021 1400	Svorka 14-9	1		
20	4309 678 1100	Hadice 4 m	1		
21	4201 670 1700	Spojovací mufla 1/2"	1		
22	4201 700 7300	Spojka pro hadici	1	23	
23	9645 945 7506	O-kroužek 10x3	1		
24	4201 670 1705	Spojovací objímka 3/4"	1		