

TS 08 S

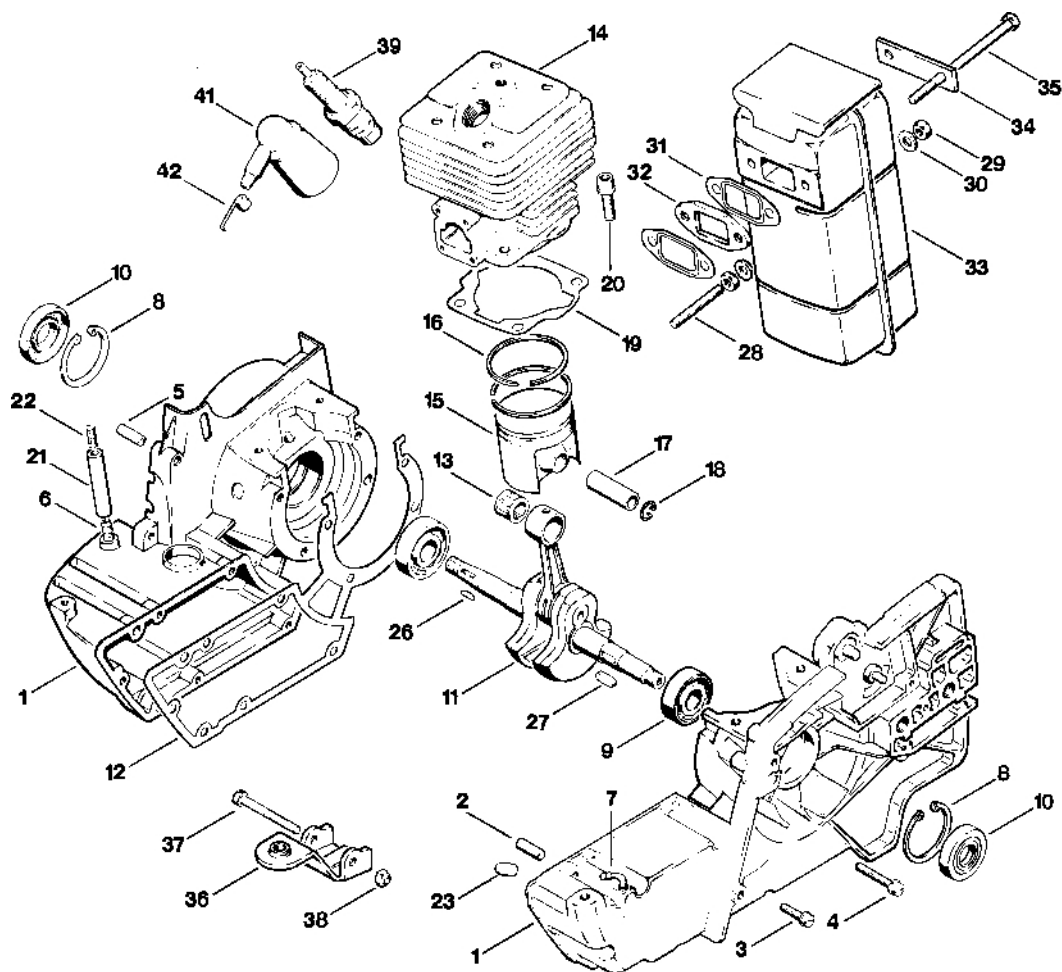
Seznam dílů
30.01.2023
Francie,
francouzština

Verze s pístem o větším průměru

Obsah

Kryt, válec.....	2
Spojka, drážkovaná řemenice.....	5
Spouštěcí zařízení, zapalovací zařízení	8
Karburátor.....	11
Kryt, skříň filtru.....	15
Kryt řezačky, klínový řemen.....	18
Ochranný díl, nástroje, řezací kotouč	21
Volitelné příslušenství	24
Odpalovací zařízení # 8 959 330.....	26
Zapalovací zařízení # X 13 927 613.....	29

Kryt, válec



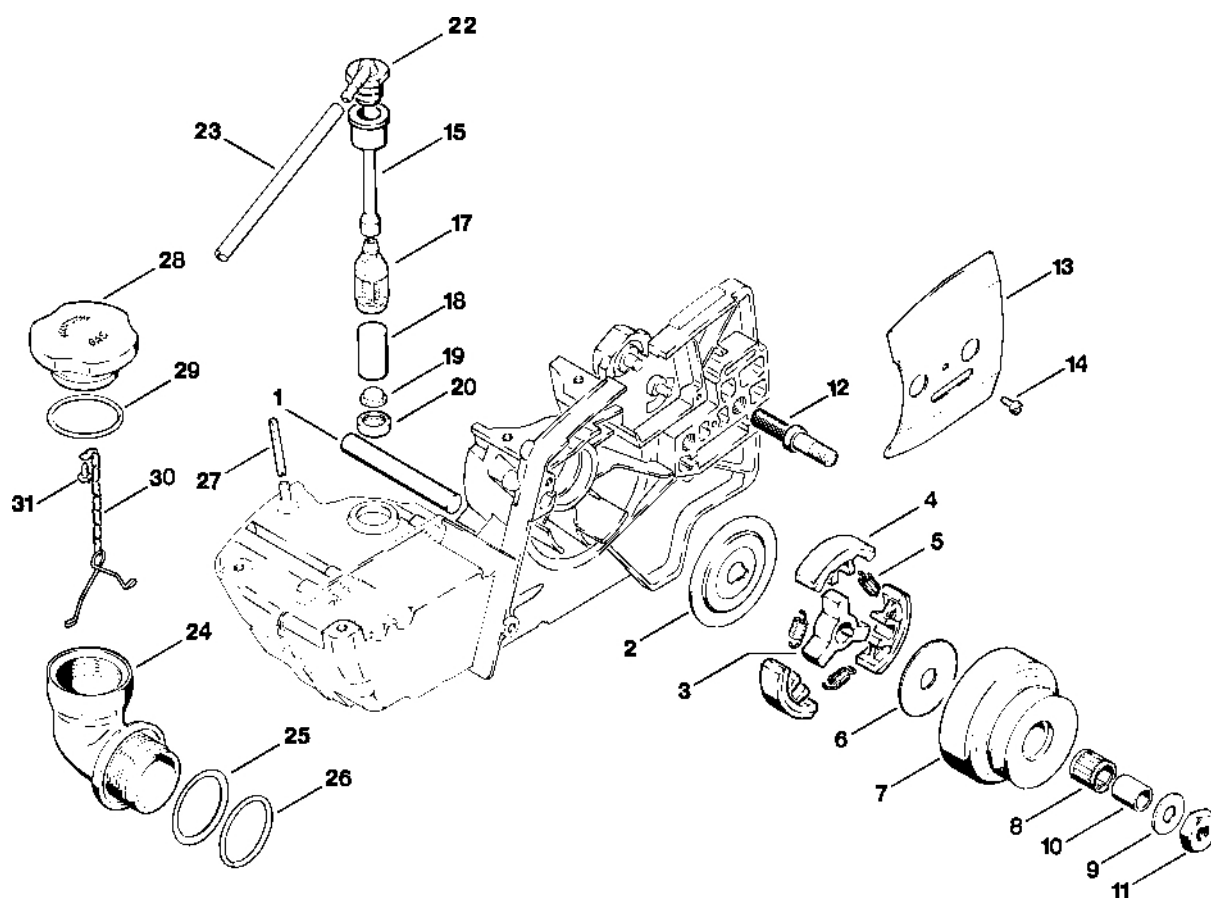
371ET000

Kryt, válec

#	Číslo dílu	Popis	Množství	Obsahuje jeden nebo více článků	Poznámky
1	1108 020 2516	Karter klikové hřídele	1	2 - 9, 21 - 23	
2	9371 470 3120	Válcový kolík 6x20	2		
3	9048 216 1010	Válcový šroub M5x18	5		
4	9049 216 1070	Válcový šroub M5x30	4		
5	0000 963 0605	Pouzdro	1		
6	0000 988 5200	Manžeta	1		
7	1110 122 3900	Úhlová spojka	1		
8	9456 621 3860	Pojistný kroužek 35x1,5	2		
9	9503 003 0340	Kuličkové ložisko s drážkou 6202	2		
10	9640 003 1610	Těsnicí kroužek 15x35x7	2		
11	1108 030 0402	Kliková hřídel	1		
12	1108 029 0500	Těsnění	1		
13	9512 003 3140	Jehlové pouzdro 12x16x13	1		
14	1108 020 1220	Válec s pístem Ø 47 mm	1	15 - 18	
15	1108 030 2020	Píst Ø 47 mm	1	16 - 18	
16	1108 034 3001	Segment pístu Ø 47x1,5 mm	2		
17	1108 034 1501	Pístová osa 12x8x33	1		
18	9462 650 1200	Zajišťovací prstenec 12	2		
19	1108 029 2300	Těsnění válce	1		
20	9036 341 1320	Válcový šroub M6x20	4		
21	1108 350 5800	Odvětrání nádrže	1	22	
22	0000 951 5815	Závitový kolík 1/4"	1		
23	4201 352 8300	Krytka	1		
26	9482 435 0390	Půlměsíkový klín 3x3,7	1		
27	9470 435 0900	Paralelní klín 5x3x14	1		
28	0000 953 1024	Závitový čep M6x30	1		

#	Číslo dílu	Popis	Množství	Obsahuje jeden nebo více položek	Poznámky
29	9210 319 0900	Šestihranná matice M6	2		
30	9291 021 0140	Podložka 6,4	2		
31	1108 149 0600	Těsnění tlumiče	2		
32	4201 141 1500	Příruba	1		
33	4201 140 0601	Tlumič	1		
34	4201 148 3001	Podložka	1		
35	9007 319 1520	Šestihranná šroub M6x90	1		
36	4201 713 3401	Stříbrná spona	1		
37	9042 319 1100	Válcový šroub M5x45	1		
38	9214 320 0700	Bezpečnostní matice M5	1		
39	1107 400 7000	Svíčka Bosch WR 7 AC	1		
41	1108 405 1000	Kontakt zapalovacího kabelu	1		
42	0000 998 0603	Ohnutá pružina	1		

Spojka, drážková řemenice



371ET001

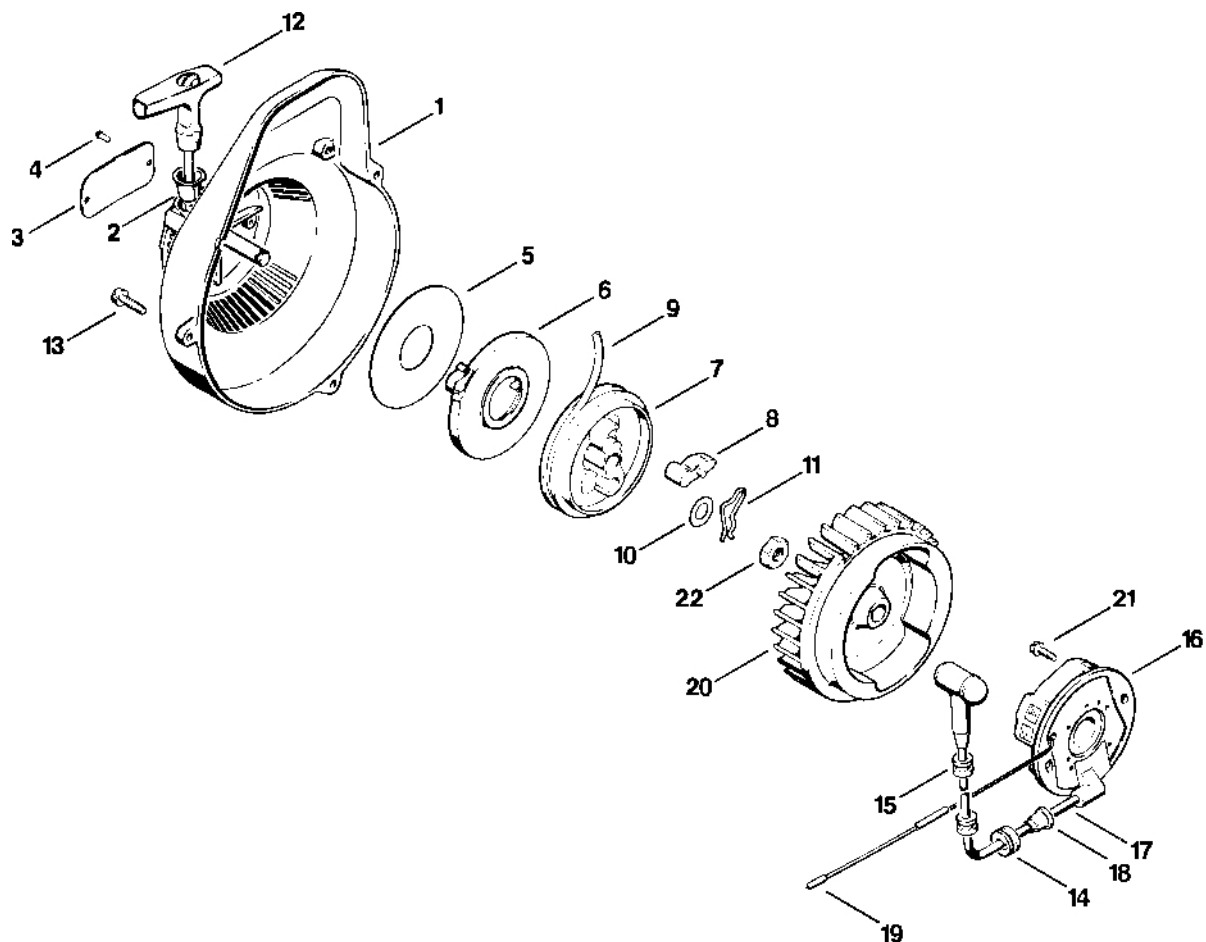
Spojka, drážková řemenice

#	Číslo dílu	Popis	Množství	Obsahuje jeden nebo více článků	Poznámky
1	1106 029 8900	Gumová spárovací tyčinka	1		
2	1108 162 8901	Podložka	1		
	1108 160 2001	Spojka	1	3 - 5	
3	1108 162 3201	Spojka	1		
4	1108 160 1501	Masselotte	3		
5	0000 997 5811	Napínací pružina	3		
6	1108 162 8911	Podložka	1		
7	4201 007 1052	Kladka s drážkou	1	8, 9	
8	9529 003 4180	Jehlová pouzdra 1516-2RS	1		
9	4201 958 1000	Podložka	1		
10	0000 993 0510	Kroužek	1		
11	9211 260 1350	Šestihranná matice M10x1 levá	1		
12	0000 953 6602	Závitový čep	2		
13	1108 664 1000	Vnitřní boční plech	1		
14	9041 216 0630	Válcový šroub M4x8	1		
15	1108 358 7702	Hadice	1		
17	1115 350 3503	Sací filtr	1	18 - 20	
18	1110 358 1800	Filtr	1		
19	1115 358 8200	Hmotnost	1		
20	1111 358 2500	Krytka	1		
22	1108 353 2500	Úhlový spoj	1		
23	1106 358 0700	Trubka 135 mm	1		
24	4104 353 9100	Manžeta	1		
25	4104 359 0700	Těsnění	3		
26	9645 948 4050	O-kroužek 36x3	1		
27	9385 620 2220	Pružný kolík 4x36	1		

Spojka, drážková řemenice

#	Číslo dílu	Popis	Množství	Obsahuje jeden nebo více článků	Poznámky
28	1107 350 0500	Zátka nádrže	1	29 - 31	
29	9645 948 4050	O-kroužek 36x3	1		
30	1117 350 0905	Bezpečnostní díl	1		
31	9099 021 2360	Parkerův šroub 3,5x9,5	1		

Odpalovací zařízení, zapalovací zařízení



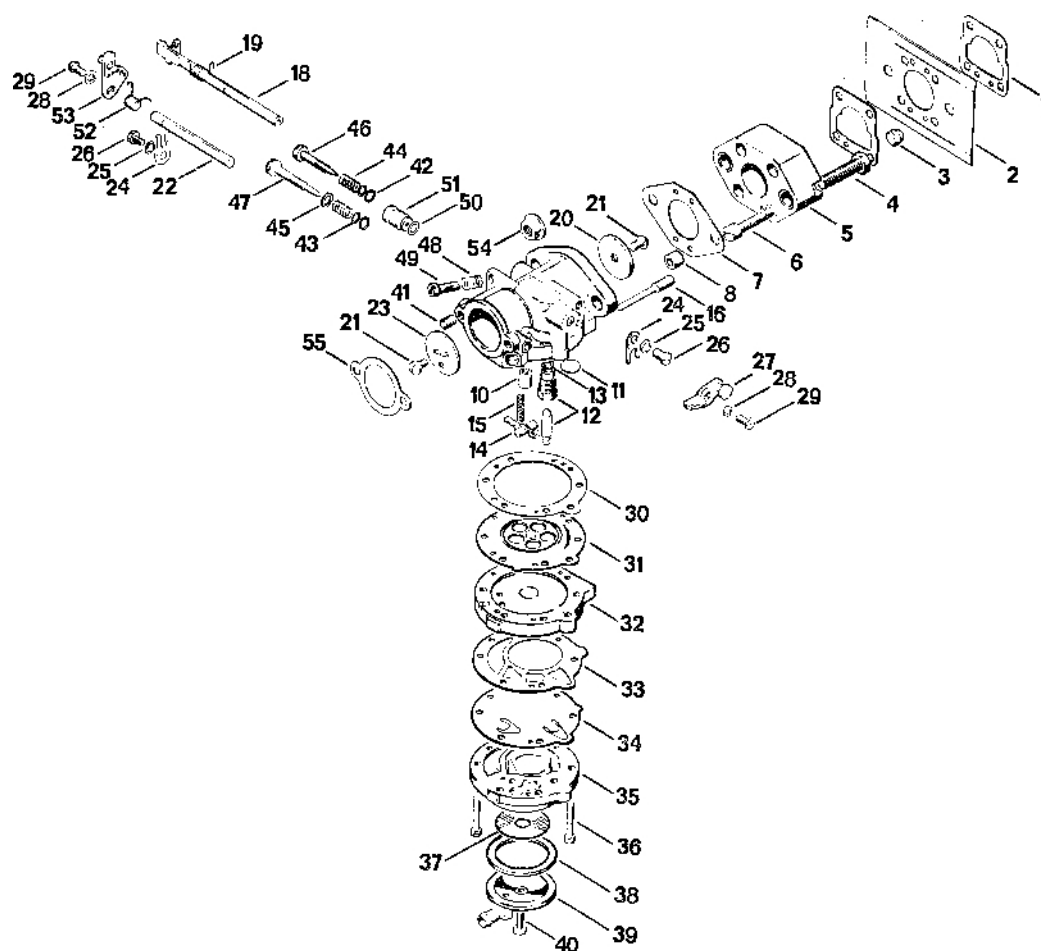
371ET003

Odpalovací zařízení, zapalovací zařízení

#	Číslo dílu	Popis	Množství	Obsahuje jeden nebo více produktů	Poznámky
	1108 080 2110	Kryt ventilátoru se startérem	1	1 - 12	
1	1108 080 2010	Kryt ventilátoru	1	2 - 4	
2	1110 084 9102	Pouzdro	1		
3	0000 967 2021	Emblém STIHL	1		
4	0000 974 1000	Nýt s kulatou hlavou 3x6	2		
5	1106 195 9015	Podložka	1		
6	1117 190 0601	Vratná pružina	1		
7	1117 007 1014	Sada kladek s lanem	1	8	
8	1124 195 7200	Ráčna	1		
9	1107 195 8200	Spouštěcí lano Ø 4,5x1000 mm	1		
	0000 930 2200	Spouštěcí lano Ø 4,5 mm x 30,5 m	1		
	0000 930 2213	Spouštěcí lano Ø 4,5 mm x 60,8 m	1		
10	1118 162 8935	Podložka	1		
11	1117 195 3500	Pružina	1		
12	1121 195 3400	Rukojeť	1		
13	9048 216 1010	Válcový šroub M5x18	3		
14	0000 989 0810	Ochranná objímka	1		
15	0000 989 0801	Ochranná objímka	2		
16	1108 400 0800	Zapalovací modul	1	17 - 19	
17		Zapalovací kabel 320 mm	1		
	0000 405 0600	Zapalovací kabel 1 m	1		
	0000 930 2251	Zapalovací kabel 10 m	1		
18	0000 989 1010	Ochranná objímka	1		
19	1110 442 7000	Kontaktní objímka	1		
20	1108 400 1205	Rotor	1		
21	9021 319 0670	Válcový šroub M4x14-Z1	2		

Odpalovací zařízení, zapalovací zařízení

#	Číslo dílu	Popis	Množství	Obsahuje jeden nebo více článků	Poznámky
22	9211 260 1340	Šestihránná matice M10x1	1		



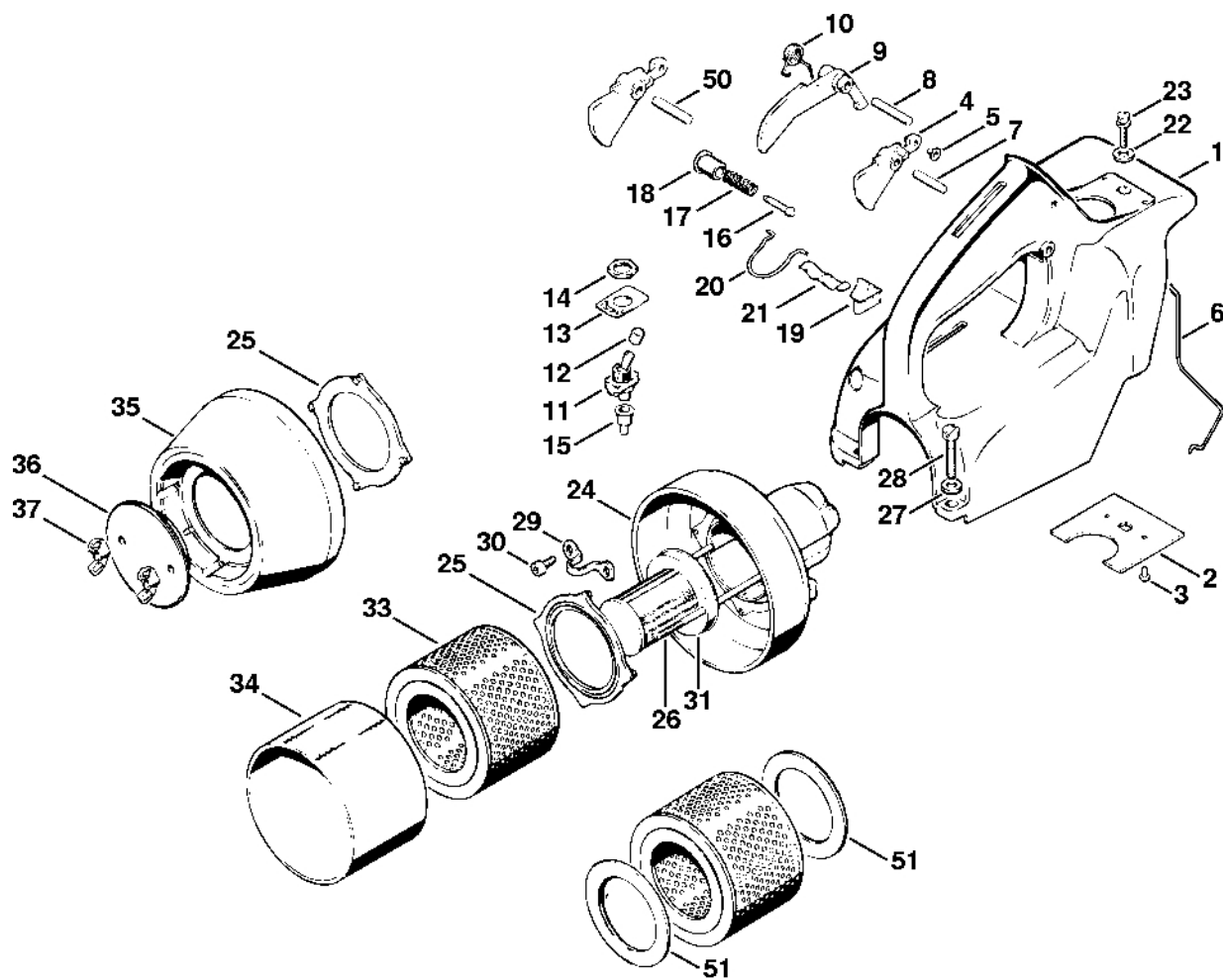
371ET005

#	Číslo dílu	Popis	Množství	Obsahuje jeden nebo více článků	Poznámky
1	1108 129 1110	Těsnění	2		
2	1108 121 2200	Chladicí plech	1		
3	1108 121 7200	Zátka	2		
4	9008 319 1350	Šestihranná šroub M6x25	2		
5	1108 120 2300	Mezipříruba	1		
6	9048 319 0740	Válcový šroub M4x25	4		
7	1108 129 1102	Těsnění	1		
8	1106 121 8701	Pouzdro	2		
	1108 120 0604	Karburátor HL-292B	1	10 - 51	
10	1106 121 5400	Tryska s ventilem	1		
11	6503 122 9410	Zátka	1		
12	1106 120 8801	Vstupní jehlový ventil	1		
13	6503 129 2500	Těsnění	1		
14	1106 121 5000	Páka pro nastavení přívodu	1		
15	1106 122 3005	Pružina	1		
16	6503 122 8000	Závitový čep	1		
18	1108 120 7100	Osa škrticí klapky s pákou	1		
19	1108 122 3210	Ohnutá pružina	1		
20	6503 121 3300	Motýlek	1		
21	1106 122 7400	Šrouby s kulatou hlavou	2		
22	1108 121 3000	Osa startovací klapky	1		
23	6503 121 2910	Startovací klapka	1		
24	6503 122 9300	Sponka	2		
25	6503 122 8710	Podložka Grower	2		
26	6503 122 7720	Šroub s vypouklou hlavou	2		
27	1108 120 7010	Páka škrticí klapky	1		

#	Číslo dílu	Popis	Množství	Obsahuje jeden nebo více článků	Poznámky
28	1106 122 8700	Podložka Grower	2		
29	1106 122 7200	Válcový šroub	2		
30	6503 129 0910	Nastavovací těsnění	1		
31	6503 121 4700	Regulační membrána	1		
32	6503 121 0500	Kryt čerpadla	1		
33	1108 129 1100	Těsnění čerpadla	1		
34	1106 121 4802	Membrána čerpadla	1		
35	6503 121 0400	Horní část	1		
36	6503 122 7710	Šrouby s vypouklou hlavou	6		
37	6503 121 7810	Sítka na benzín	1		
38	6503 129 3010	Těsnicí kroužek	1		
39	6503 121 0800	Víko	1		
40	6503 122 7700	Šroub s vypouklou hlavou	1		
41	9795 003 0350	Závitová vložka M5x7,5	2		
42	1106 129 2300	Těsnění	2		
43	1106 129 3500	Těsnicí kroužek	2		
44	1106 122 3000	Pružina	2		
45	1106 129 3505	Těsnicí kroužek	1		
46	1108 122 6800	Šroub L pro bohatost směsi při volnoběhu	1		
47	1108 122 6700	Šroub H pro bohatou směs při vysokých otáčkách	1		
48	6503 122 3020	Ressort	1		
49	6503 122 6200	Šroub pro nastavení volnoběžných otáček	1		
50	1110 129 3000	Těsnicí kroužek	1		
51	1108 120 8705	Regulační ventil	1		
52	1108 122 3200	Ohnutá pružina	1		
53	1108 120 7000	Páka regulátoru	1		

#	Číslo dílu	Popis	Množství	Obsahuje jeden nebo více článků	Poznámky
54	9220 260 0900	Šestihranná matice M6	2		
55	1106 149 1200	Těsnění vzduchového filtru	1		

Kryt, skříň filtru



371ET014.SC

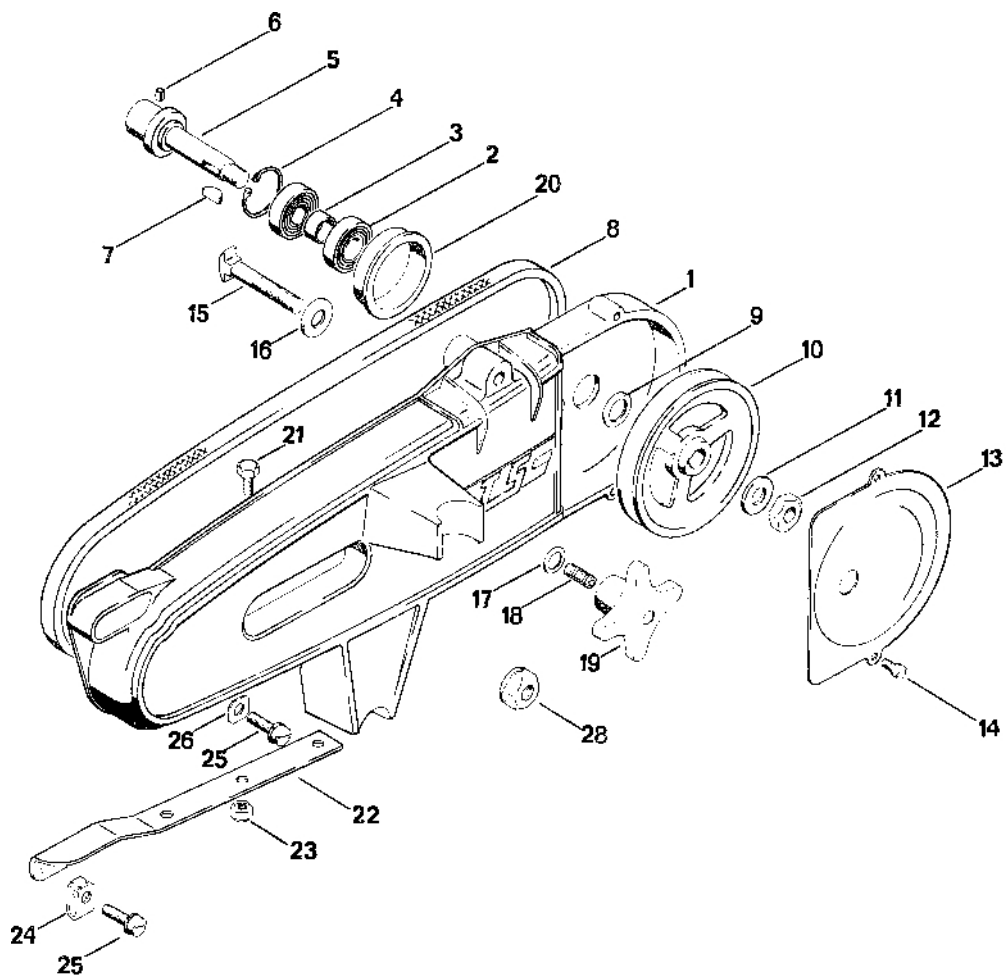
Kryt, skříň filtru

#	Číslo dílu	Popis	Množství	Obsahuje jeden nebo více článků	Poznámky
1	1108 080 1600	Kryt	1	2 - 18	
2	1108 084 8000	Izolace	1		
3	9441 065 1910	Rýhovaný hřebík s kulatou hlavou 3x8	2		
	0000 967 3541	Indikační destička	1		USA
4	1108 180 1503	Páčka plynu	1	5	
5	9415 415 3140	Trubkový nýt 4x0,3x5	1		
6	1108 182 1500	Plynové táhlo	1		
7	9371 470 2680	Válcový kolík 5x28	1		
8	9371 470 2730	Válcový kolík 5x36	1		
9	1108 182 0800	Zajišťovací páčka	1		
10	1108 182 4500	Ohnutá pružina	1		
11	1110 430 0202	Vypínač	1	12	
12	1110 432 9002	Ochranná krytka	1		
13	0000 967 3506	Deska	1		
14	9211 260 1430	Šestihranná matice M12x0,75	1		
15	1110 432 9200	Pouzdro	1		
16	1113 182 8900	Šroub	1		
17	0000 997 0603	Tlačná pružina	1		
18	1113 182 9305	Startovací plynový knoflík	1		
19	1108 084 4100	Zásuvka	1		
20	4201 182 1800	Stříbrná	1		
21	1108 084 4200	Pružina zásuvky	1		
22	9291 021 0140	Podložka 6,4	1		
23	9048 216 1320	Válcový šroub M6x20	1		
24	4201 140 2800	Filtrační skříň	1	25	
25	4201 149 0501	Těsnění	1		

Kryt, skříň filtru

#	Číslo dílu	Popis	Množství	Obsahuje jeden nebo více článků	Poznámky
26	9121 319 1500	Závitový čep M6x85	2		
27	9291 021 0140	Podložka 6,4	2		
28	9041 216 1370	Válcový šroub M6x30	2		
29	4201 148 3000	Podložka	1		
30	0000 951 8303	Válcový šroub	2		
31	4201 140 1801	Dodatečný vzduchový filtr	1		
33	4201 141 0300	Hlavní filtr	1		
34	4201 141 0310	Předfiltr	1		
35	4201 140 2100	Tlumič sání vzduchu	1	25	
36	4201 141 0500	Kryt filtru	1		
37	9247 808 0900	Křídlová matice M6	2		
	0000 958 0403	Podložka Do sériového čísla: 009339249	1		
	9395 021 0760	Rozpěrný kolík 1,6x8	1		
	1107 191 1200	Zarážková šroub	1		
50	9371 470 2640	Válcový kolík 5x24	1		
51	4201 146 7000	Podložka	2		

Kryt řezačky, klínový řeme



371ET008

Kryt řezačky, klínový řeme

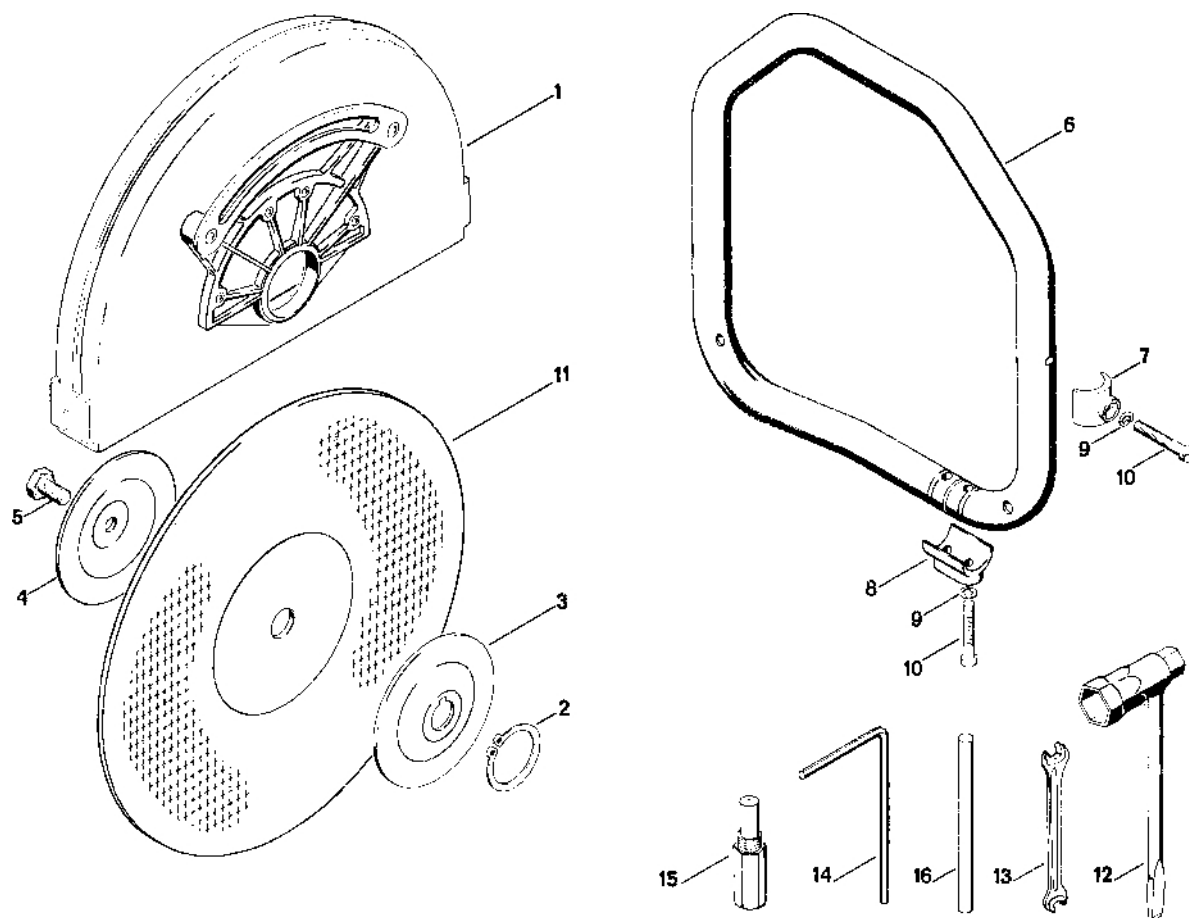
#	Číslo dílu	Popis	Množství	Obsahuje jeden nebo více článků	Poznámky
	4201 700 1200	Kryt řezačky	1	1 - 14	
1	4201 701 0201	Kryt řezačky	1		
2	9503 003 5190	Kuličkové ložisko s drážkou 6001-2RS	2		
3	0000 961 1210	Kroužek	1		
4	9456 621 3100	Pojistný kroužek 28x1,2	1		
5	4201 700 2800	Hřídel	1	6	
6	9380 620 2020	Pružný kolík 4x6	1		
7	4223 036 8600	Půlměsíkový klín	1		
8	9490 000 7850	Úzký klínový řemen 9,7x850LW	1		
9	0000 958 1212	Podložka	1		
10	4201 704 1000	Kladka s drážkou	1		
11	9291 021 0200	Podložka 10,5	1		
12	9211 260 1350	Šestihranná matice M10x1 levá	1		
13	4201 706 3400	Kryt	1		
14	9048 319 0650	Válcový šroub M4x10	2		
15	9172 068 1950	Šroub s obdélníkovou hlavou	1		
16	9293 021 0210	Podložka 11	1		
17	9322 630 0180	Pružná podložka 8	1		
18	0000 997 0620	Tlačná pružina	1		
19	1109 660 0500	Napínací matice	1		
20	4201 706 8800	Gumové ložisko	1		
21	9008 346 1260	Šestihranná šroub M6x12	3		
22	4201 706 1300	Podpěra	1		
23	9214 320 0900	Bezpečnostní matice M6	3		
24	4201 706 3800	Mezičlánek	1		
25	9048 216 1320	Válcový šroub M6x20	2		

Kryt řezačky, klínový řeme

#	Číslo dílu	Popis	Množství	Obsahuje jeden nebo více článků	Poznámky
26	4201 708 2900	Čtyřhranná podložka	1		
28	9220 260 1300	Šestihhranná matice	2		

M10

Ochranný díl, Nástroje, Řezací kotou



371ET009

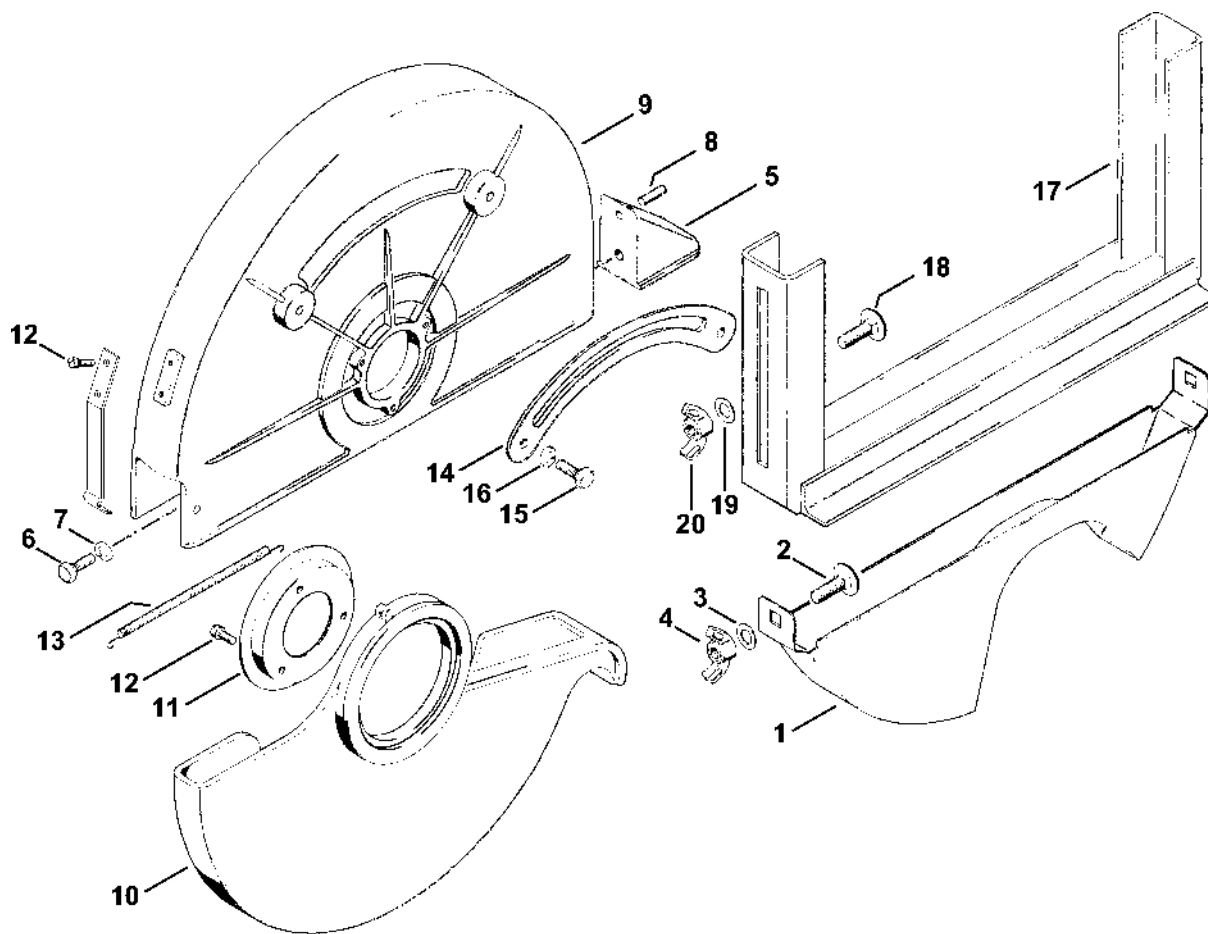
Ochranný díl, Nástroje, Řezací kotou

#	Číslo dílu	Popis	Množství	Obsahuje jeden nebo více článků	Poznámky
1	4201 700 8101	Ochranný díl	1		
2	9455 621 4330	Pojistný kroužek 40x1,75	1		
3	4201 708 3002	Podložka	1		
4	4201 708 3012	Podložka	1		
5	9008 319 2350	Šestihranná šroub M10x18	1		
6	4201 790 1700	Trubková rukojeť	1		
7	1109 791 9000	Tlakový díl	1		
8	4201 791 7601	Tlakový díl	1		
9	9334 630 0140	Podložka Grower 6	3		
10	9042 216 1400	Válcový šroub M6x40	3		
		Řezací kotouč	1		
		pro kámen:	1		
11	0835 020 2003	Řezací kotouč Ø 300x3,5 mm	1		
	0835 020 3004	Řezací kotouč Ø 300x6 mm	1		
	0835 022 1007	Řezací kotouč Ø 350x4 mm	1		
		pro ocel:	1		
	0835 010 2003	Řezací kotouč Ø 300x3,5 mm	1		
	0835 012 1007	Řezací kotouč Ø 350x4 mm	1		
		pro asfalt:	1		
	0835 030 1003	Řezací kotouč Ø 300x3,5 mm	1		
		Diamantový kotouč	1		
		pro kámen:	1		
	0835 099 2021	Diamantový kotouč na kámen:	1		
		pro asfalt:	1		
	0835 080 1002	Diamantový kotouč Ø 300x2,8 mm	1		
	1108 890 1410	Sada nástrojů	1	12 - 14	

Ochranný díl, Nástroje, Řezací kotou

#	Číslo dílu	Popis	Množství	Obsahuje jeden nebo více článků	Poznámky
	0000 891 0800	Kabelka na nářadí	1		
12	1107 890 3400	Víceúčelový klíč	1		
13	0811 012 1152	Klíč 8x10	1		
14	0812 370 1000	Šroubovák T27x120x70	1		
15	1107 191 1201	Zarážková šroub	1		
16	4104 893 7800	Železný čep	1		

Volitelné příslušenství

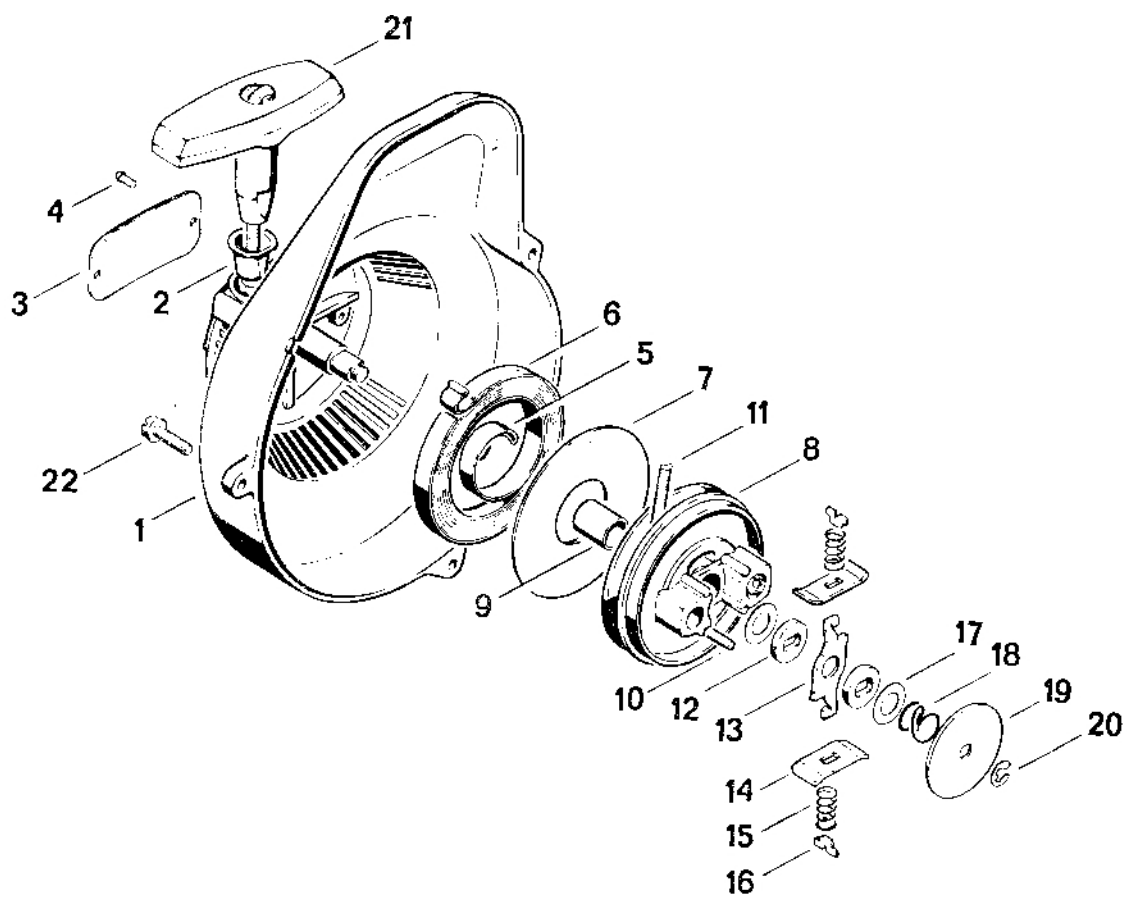


371ET016 SC

Volitelné příslušenství

#	Číslo dílu	Popis	Množství	Obsahuje jeden nebo více článků	Poznámky
1	4201 007 1020	Sada chráničů	1	2 - 4	
2	0000 951 8222	Šrouby s kulatou hlavou M8x35	2		
3	9291 021 0180	Podložka 8,4	2		
4	9247 808 1100	Křídlová matice	2		
	4201 700 8120	Sada ochranných krytů	1	5 - 16	
5	4201 706 1600	Zarážka	1		
6	9008 319 1310	Šestihranná šroub M6x18	1		
7	9321 630 0140	Podložka Grower A6	1		
8	9371 470 2610	Válcový kolík 5x18	1		
	4201 700 8115	Sada ochranných krytů	1	9 - 16	
9	4201 706 0800	Ochranný kryt	1		
10	4201 706 0810	Ochranný kryt	1		
11	4201 706 2910	Příruba	1		
12	9048 319 0660	Válcový šroub M4x12	5		
13	0000 997 5615	Napínací pružina	1		
14	4201 706 1705	Segment	1		
15	9008 319 1310	Šestihranná šroub M6x18	2		
16	9321 630 0140	Podložka Grower A6	2		
	4201 007 1010	Sada dorazového vozíku	1	17 - 20	
17	4201 790 6000	Zarážka	1		
18	0000 951 8222	Šroub s kulatou hlavou M8x35	2		
19	9291 021 0180	Podložka 8,4	2		
20	9247 808 1100	Křídlová matice	2		

Odpalovací zařízení # 8 959 330



371ET011

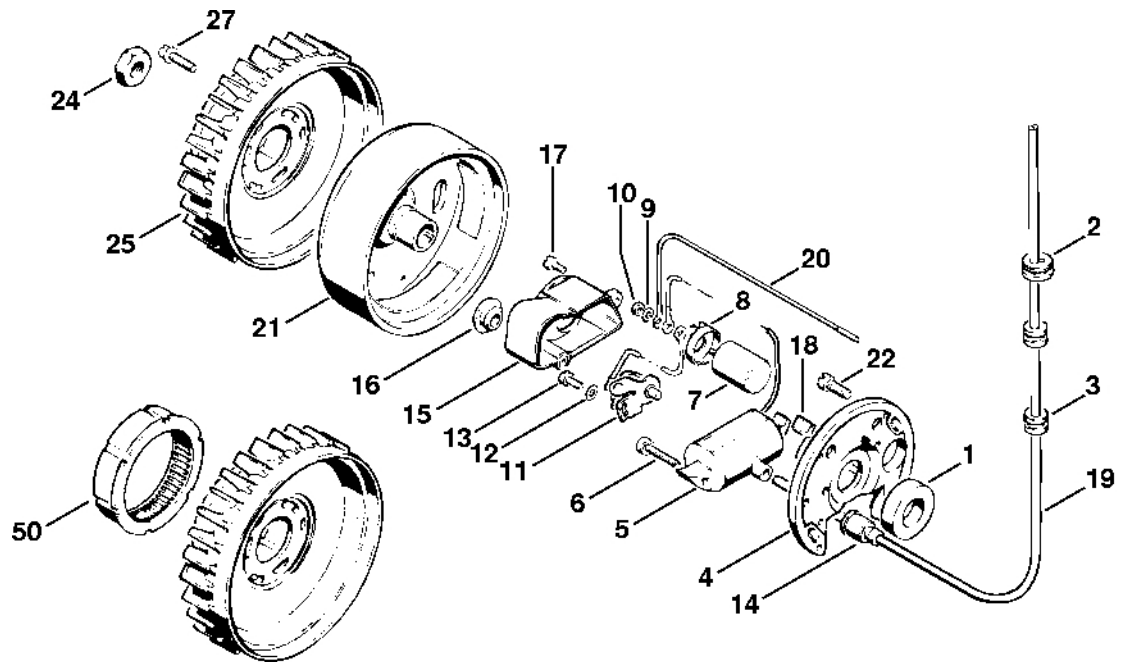
Odpalovací zařízení # 8 959 330

#	Číslo dílu	Popis	Množství	Obsahuje jeden nebo více článků	Poznámky
	1108 080 2105	Kryt ventilátoru s rozběhovým motorem Do sériového čísla: 008959330	1	1 - 21	
1	1108 080 2005	Kryt ventilátoru Do sériového čísla: 008959330	1	2 - 6	
2	1110 084 9102	Pouzdro Do sériového čísla: 008959330	1		
3	0000 967 2021	Emblém STIHL Do sériového čísla: 008959330	1		
4	0000 974 1000	Nýt s kulatou hlavou 3x6 Do sériového čísla: 008959330	2		
5	1106 190 0600	Vratná pružina Do sériového čísla: 008959330	1	6	
6	1107 037 8001	Pružinová skříň Do sériového čísla: 008959330	1		
7	1106 195 9015	Podložka Do sériového čísla: 008959330	1		
8	1107 190 1000	Kladka Do sériového čísla: 008959330	1	9, 10	
9	0000 963 1430	Ložisko Do sériového čísla: 008959330	1		
10	1106 195 9800	Drážkovaný kolík Do sériového čísla: 008959330	4		
11	1107 195 8200	Startovací kabel Ø 4,5x1000 mm Do sériového čísla: 008959330	1		
12	1106 195 9001	Podložka Do sériového čísla: 008959330	2		
	1106 190 4600	Spojka Do sériového čísla: 008959330	1	13 - 16	
13	1106 195 3000	Brzdová páka Do sériového čísla: 008959330	1		
14	1106 195 5000	Deska hnacího zařízení Do sériového čísla: 008959330	2		

Odpalovací zařízení # 8 959 330

#	Číslo dílu	Popis	Množství	Obsahuje jeden nebo více článků	Poznámky
15	1106 195 5100	Pružina hnacího mechanismu Do sériového čísla: 008959330	2		
16	1106 195 1700	Spojka pružiny Do sériového čísla: 008959330	2		
17	0000 958 1010	Podložka Do sériového čísla: 008959330	2		
18	1106 195 2900	Brzdová pružina Do sériového čísla: 008959330	1		
19	1106 195 3200	Tlačná podložka Do sériového čísla: 008959330	1		
20	9460 624 0500	Zajišťovací kroužek 5 Do sériového čísla: 008959330	1		
21	1121 195 3400	Rukojeť Do sériového čísla: 008959330	1		
22	9048 216 1010	Válcový šroub M5x18 Do sériového čísla: 008959330	3		
	0000 961 5115	Kroužek Do sériového čísla: 002236299	1		

Zapalovací zařízení # X 13 927 613



371ETD15.SC

Zapalovací zařízení # X 13 927 613

#	Číslo dílu	Popis	Množství	Obsahuje jeden nebo více článků	Poznámky
1	0000 992 5741	Těsnicí kroužek Do sériového čísla: 013927613	1		
2	0000 989 0810	Ochranná objímka Do sériového čísla: 013927613	1		
3	0000 989 0801	Ochranná objímka Do sériového čísla: 013927613	2		
	1108 400 0510	Magnetické kolo Do sériového čísla: 013927613	1	4 - 21	
4		Zapalovací stator Do sériového čísla: 013927613	1	5 - 20	
5	1108 404 3200	Zapalovací cívka Do sériového čísla: 013927613	1		
6	9110 313 0700	Šroub s plochou hlavou M4x19 Do sériového čísla: 013927613	1		
7	1115 404 3400	Kondenzátor Do sériového čísla: 013927613	1		
8	1115 404 8800	Kryt Do sériového čísla: 013927613	1		
9	9321 630 0080	Podložka Grower 3 Do sériového čísla: 013927613	1		
10	9210 260 0400	Šestihranná matice M3 Do sériového čísla: 013927613	1		
11	1115 400 2000	Sada kontaktů Do sériového čísla: 013927613	1		
12	9322 630 0100	Pružná podložka 4 Do sériového čísla: 013927613	1		
13	9041 216 0630	Válcový šroub M4x8 Do sériového čísla: 013927613	1		
14	0000 989 1010	Ochranná objímka Do sériového čísla: 013927613	1		
15	1115 400 8200	Krytka proti prachu Do sériového čísla: 013927613	1	16	

Zapalovací zařízení # X 13 927 613

#	Číslo dílu	Popis	Množství	Obsahuje jeden nebo více článků	Poznámky
16	1110 145 9001	Zátka Do sériového čísla: 013927613	1		
17	9047 319 0340	Válcový šroub M3x8 Do sériového čísla: 013927613	2		
18	1110 404 4200	Mazací šroub Do sériového čísla: 013927613	1		
19		Zapalovací kabel 320 mm Do sériového čísla: 013927613	1		
20	1108 440 1101	Zkratovací kabel Do sériového čísla: 013927613	1		
21	1108 400 1200	Rotor Do sériového čísla: 013927613	1		
22	9021 319 0670	Válcový šroub M4x14-Z1 Do sériového čísla: 013927613	2		
24	9211 260 1340	Šestihranná matice M10x1 Do sériového čísla: 013927613	1		
25	1108 086 0500	Ventilátor Do sériového čísla: 013927613	1		
27	9044 319 0660	Válcový šroub M4x12 Do sériového čísla: 013927613	3		
	1106 404 3401	Kondenzátor	1		
	1110 145 9001	Zátka	1		
	1110 404 4200	Mazací knot	1		
50	0000 961 5116	Kroužek Do sériového čísla: 008959330	1		