

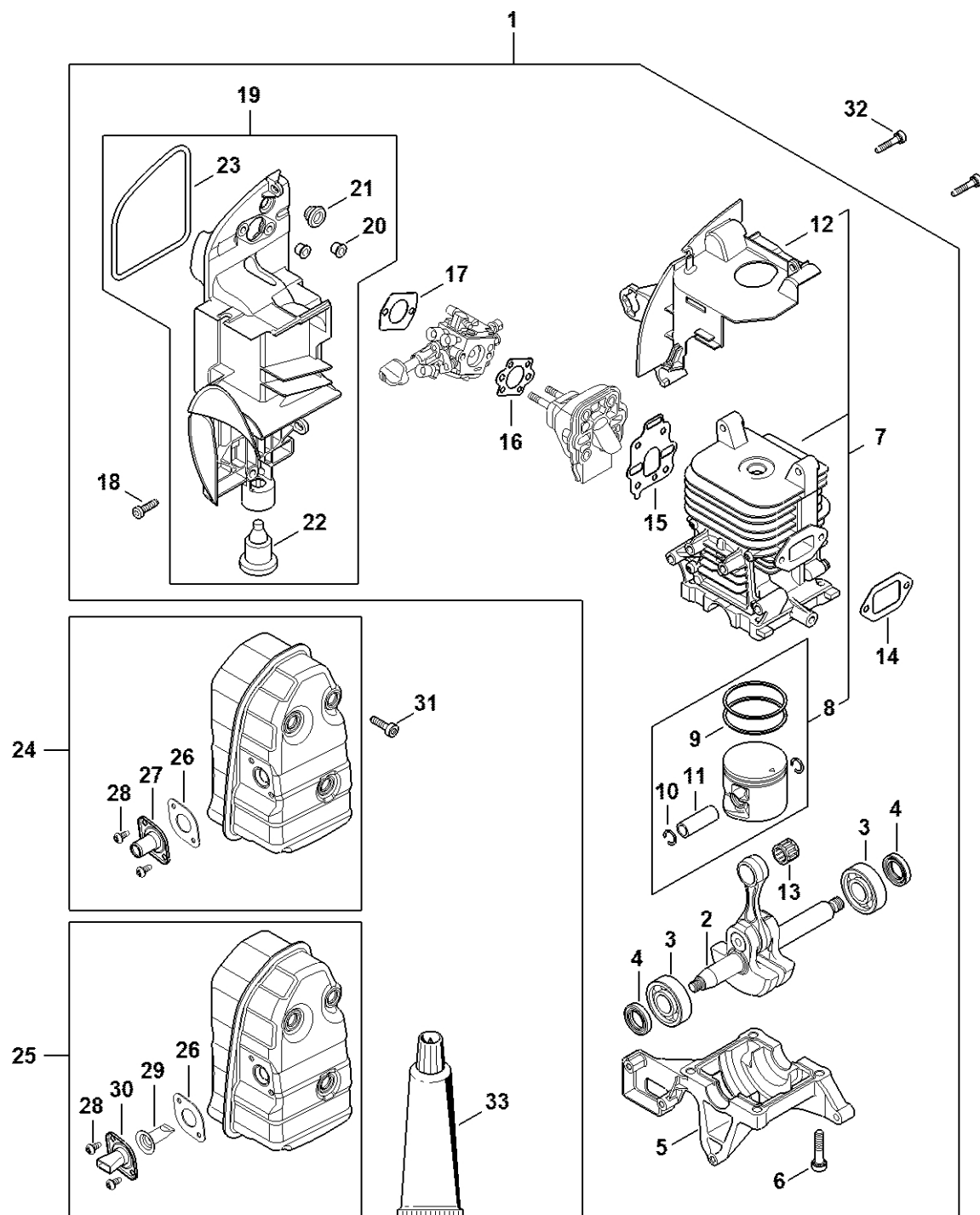
# SR 450

Seznam dílů  
30.01.2023  
Francie,  
francouzština

## Obsah

Kliková hřídel, válec, tlumič výfuku .....	2
Zapalovací zařízení .....	5
Startovací zařízení .....	7
M ezipříruba, vzduchový filtr .....	9
Karburátor 4244/11 .....	12
Karburátor C1Q-S209, C1Q-S165.....	15
Palivová nádrž, systém AV .....	18
Kryt turbíny, kryt .....	20
Zadní deska, nádrž na kapalinu .....	22
Měkká trubka, foukací trubka.....	24
Ovládací rukojeť .....	26
Zařízení pro práškování a granulování SR 450 .....	28
Dávkovací čerpadlo .....	30
Číslo stroje.....	32
Různé maziva a tuky.....	34
Péče o pleť.....	36

# Kliková hřídel, válec, tlumič výfuku



4244-GET-0154-A0-40

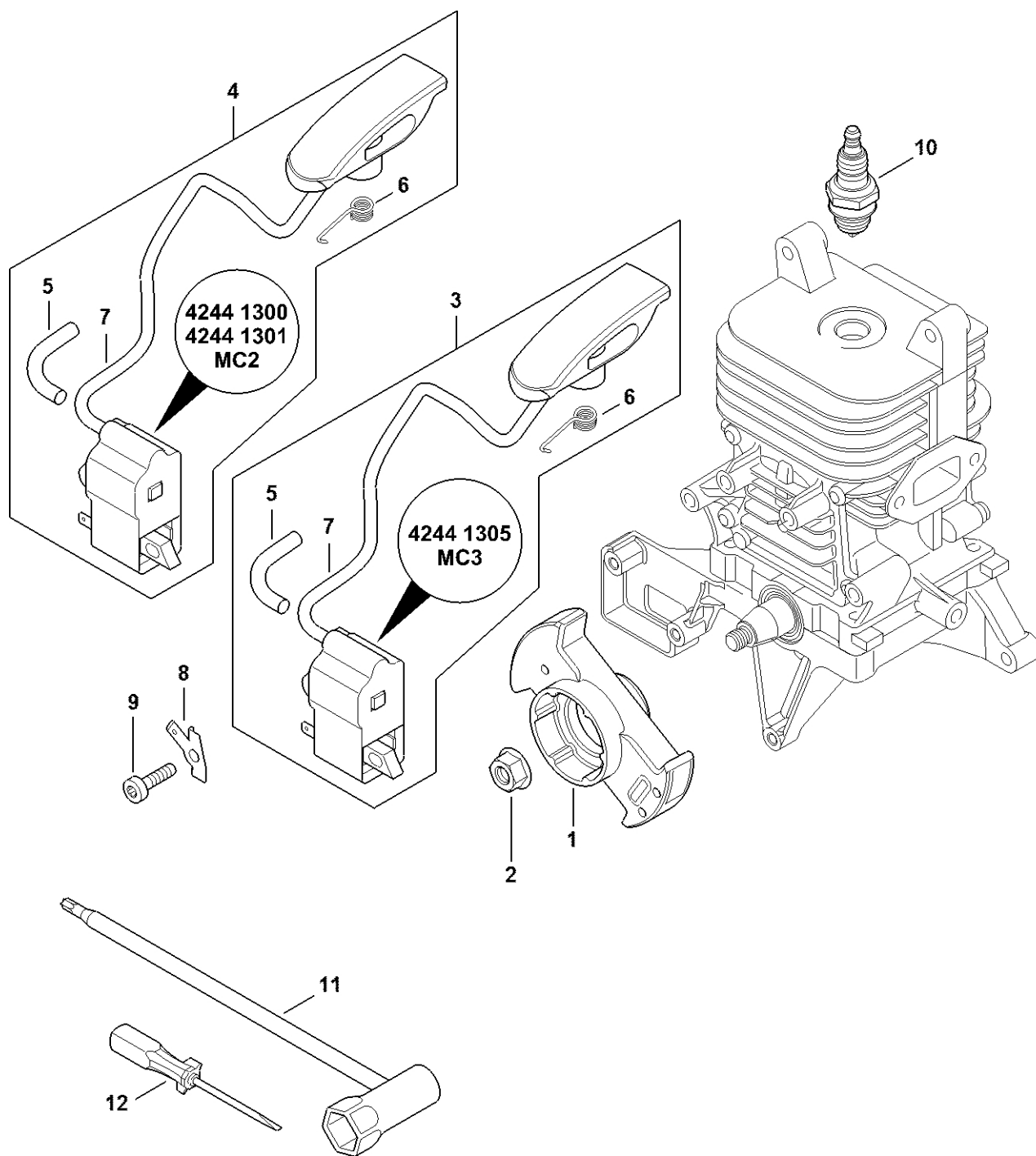
# Kliková hřídel, válec, tlumič výfuku

#	Číslo dílu	Popis	Množství	Obsahuje jeden nebo více položek	Poznámky
1	4244 020 0208	Motorový blok SR 430, 450	1	2 - 23	
2	4244 030 0402	Kliková hřídel	1		
3	9523 003 4301	Kuličkové ložisko s drážkou 15x38x11	2		
4	9639 003 1585	Těsnicí kroužek 15x25x5	2		
5	4244 021 2504	Spodní kryt	1		
6	9022 341 1358	Válcový šroub IS-M6x28	1		
7	4244 020 1251	Válec s pístem Ø 48 mm	1	8 - 12	
8	4244 030 2006	Píst Ø 48 mm	1	9 - 11	
9	1125 034 3001	Segment pístu Ø 48x1,2 mm	2		
10	9463 650 1200	Zajišťovací prstenec 12x1	2		
11	4244 034 1500	Pístní hřídel 12x8x33	1		
12	4244 087 3002	Kryt vzduchového potrubí	1		
13	9512 003 3141	Jehlový koš 12x16x13	1		
14	1115 149 0600	Těsnění tlumiče	1		
15	4244 129 0900	Těsnění	1		
16	1125 129 0500	Těsnění	1		
17	4114 149 1205	Těsnění	1		
18	9074 477 4132	Válcový šroub IS-P5x18	2		
19	4244 140 2808	Filtrační skříň	3	20 - 23	
20	0000 963 0809	Pouzdro	4		
21	4134 123 7500	Pouzdro	1		
22	4282 791 5902	Zarážka	1		
23	4244 149 0500	Těsnění	1		
24	4244 140 0600	Tlumič	1	26 - 28	
26	4244 149 0506	Těsnění	1		
27	4244 140 3400	Potrubí spalín	1		

# Kliková hřídel, válec, tlumič výfuku

#	Číslo dílu	Popis	Množství	Obsahuje jeden nebo více článků	Poznámky
28	9039 448 0656	Závitový šroub M4x9,6	2		
31	9022 341 1010	Válcový šroub IS-M5x18	3		
32	9075 478 4718	Válcový šroub IS-D6x32	4		
33	0783 830 2000	Těsnicí pasta HT červená	1		

# Zapalovací zařízení

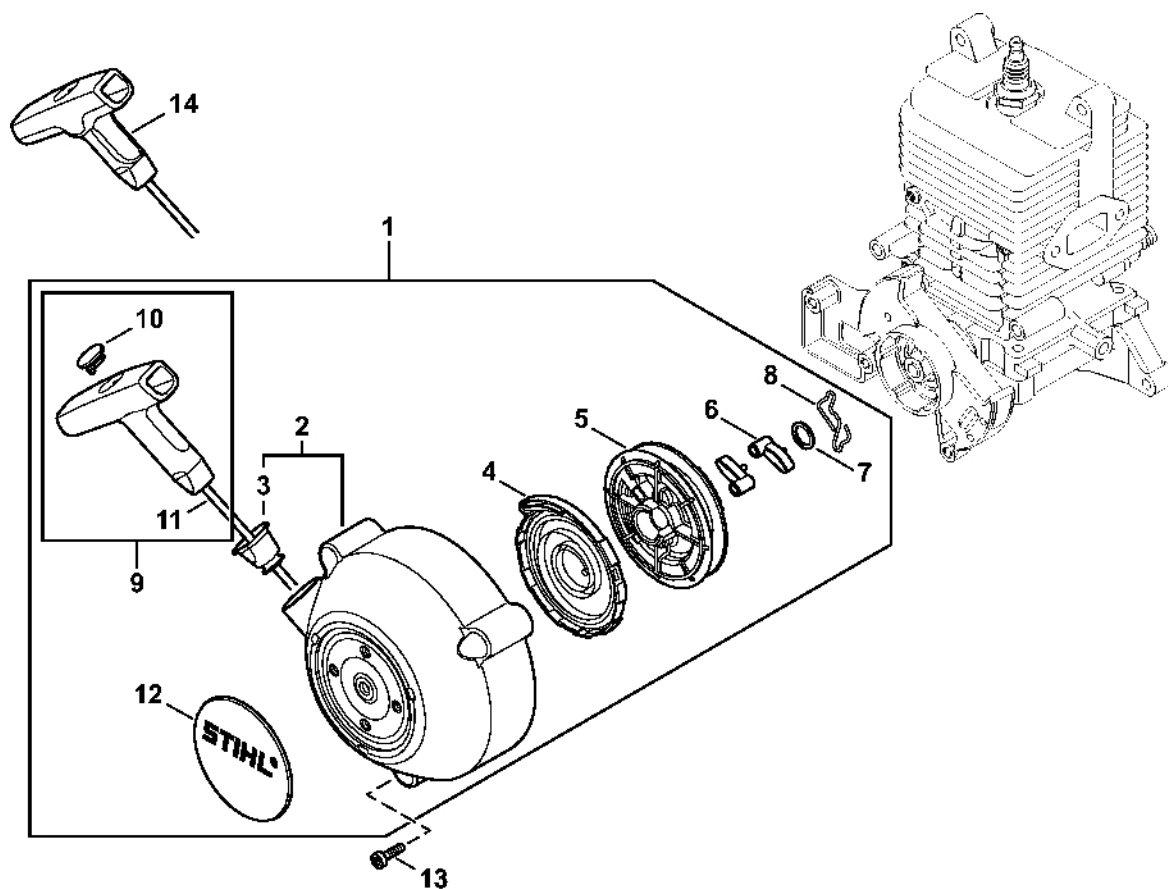


4244-GET-0156-A0-A0

# Zapalovací zařízení

#	Číslo dílu	Popis	Množství	Obsahuje jeden nebo více článků	Poznámky
1	4282 400 1200	Rotor	1		
2	0000 955 0802	Matice s přírubou M8x1	1		
3	4244 400 1308	Zapalovací modul	1	5 - 7	
4	4244 400 1303	Zapalovací modul	1	5 - 7	
5	4144 442 0401	Izolující plášť	1		
6	0000 998 0604	Ohnutá pružina	1		
7	4244 405 1000	Kontakt zapalovacího kabelu	1		
8	4244 431 2100	Zásuvný jazýček	1		
9	9022 341 1019	Válcový šroub IS-M5x20	2		
10	0000 400 7000	Svíčka NGK BPMR7A	1		
11	4119 890 3400	Víceúčelový klíč	1		
12	0000 890 2300	Šroubovák	1		

# Odpalovací zařízení

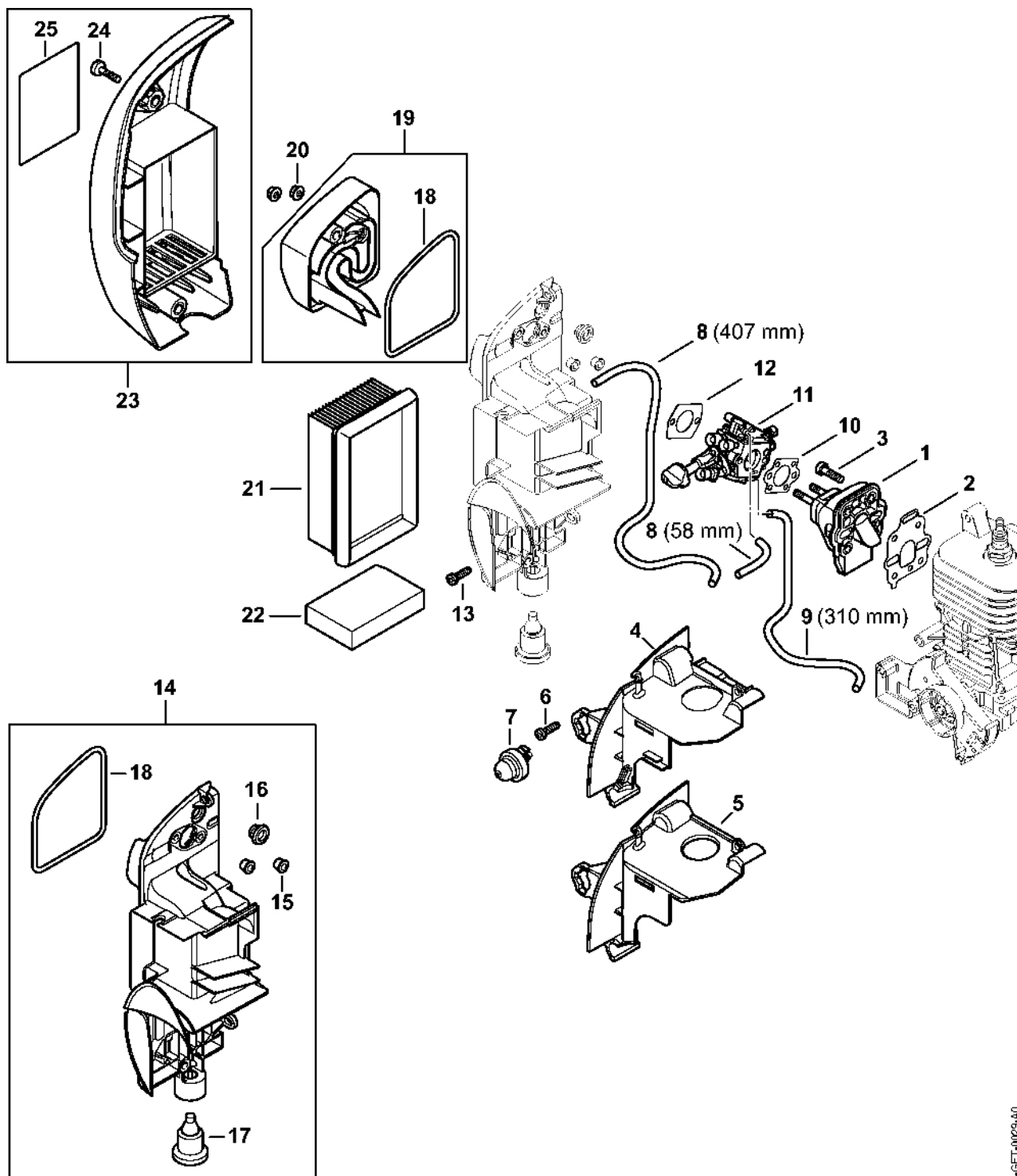


4244-GET-0028-A0

# Odpalovací zařízení

#	Číslo dílu	Popis	Množství	Obsahuje jeden nebo více článků	Poznámky
1	4244 190 0304	Kryt startéru se startérem	1	2 - 12	
2	4244 190 0402	Kryt startéru	1	3	
3	1110 084 9102	Pouzdro	1		
4	4282 190 0600	Vratná pružina	1		
5	4119 195 0400	Kladka	1		
6	4116 195 7200	Ráčna	2		
7	0000 958 0923	Podložka	1		
8	1128 195 3500	Pružina	1		
9	0000 190 3401	Rukojeť ElastoStart Ø 3,5 mm	1	10, 11	
10	0000 195 7001	Krytka	1		
11	1113 195 8200	Spouštěcí kabel Ø 3,5x960 mm	1		
11	0000 930 2203	Startovací kabel Ø 3,5 mm x 30,5 m	1		
11	0000 930 2212	Spouštěcí kabel Ø 3,5 mm x 60,8 m	1		
12	4244 967 1501	Identifikační štítek SR 450	1		
13	9022 341 1010	Válcový šroub IS-M5x18	3		

# Mezipříruba, vzduchový filtr



4244-GET-0129-40

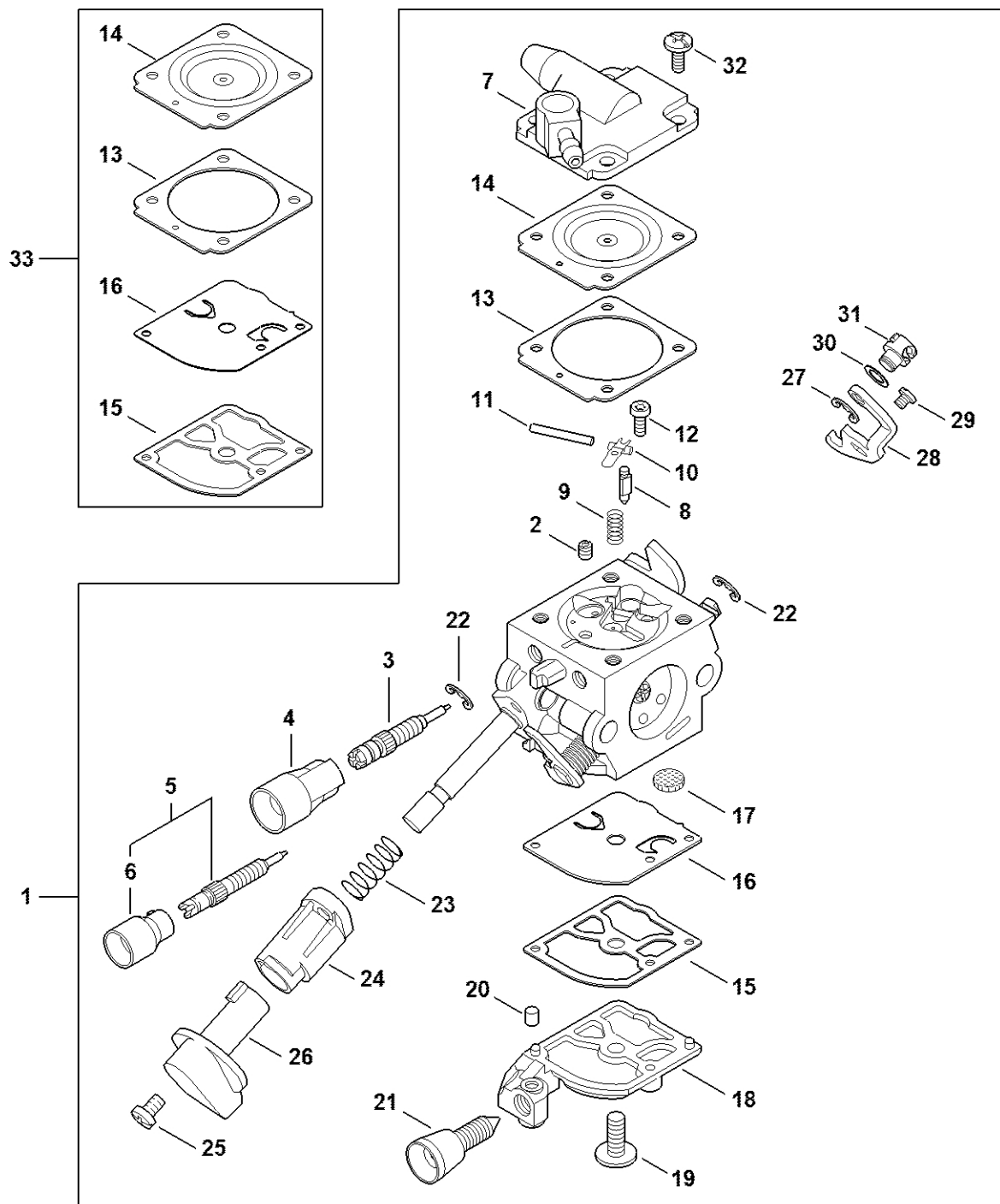
# Prostřední příruba, vzduchový filtr

#	Číslo dílu	Popis	Množství	Obsahuje jeden nebo více článků	Poznámky
1	4244 120 2300	Prostřední příruba	1		
2	4244 129 0900	Těsnění	1		
3	9022 371 1020	Válcový šroub IS-M5x20	4		
4	4244 087 3002	Kryt vzduchového potrubí Nad sériovým číslem: 367238959	1		
5	4244 087 3000	Kryt vzduchového potrubí Do sériového čísla: 365223727	1		
6	9074 477 4132	Válcový šroub IS-P5x18	2		
7	4238 350 6201	Palivové čerpadlo	1		
8	0000 930 2803	Hadice 3,1 x 5,7 mm x 1 m, R3	1		
8	0712 923 8004	Hadice 3,1 x 5,7 mm x 10 m, R3	1		
9	0000 937 5004	Hadice 3,1 x 5,7 mm x 1 m, R5	1		
10	1125 129 0500	Těsnění	1		
11	4244 120 0611	Karburátor 4244/11	1		
12	4114 149 1205	Těsnění	1		
13	9074 477 4132	Válcový šroub IS-P5x18	2		
14	4244 140 2808	Filtrační skříň	1	15 - 18	
15	0000 963 0809	Pouzdro	2		
16	4134 123 7500	Pouzdro	1		
17	4282 791 5902	Zarážka	1		
18	4244 149 0500	Těsnění	1		
19	4244 120 4100	Chicane	1	18	
20	9220 260 0700	Šestihranná matice M5	2		
21	4223 141 0300	Vzduchový filtr	1		
22	4244 141 0600	Předfiltr	1		
23	4244 140 1003	Kryt filtru	1	24, 25	

# Mezipříruba, vzduchový filtr

#	Číslo dílu	Popis	Množství	Obsahuje jeden nebo více produktů	Poznámky
24	9022 319 1027	Válcový šroub IS-M5x21	2		
25	0000 967 7246	Výstražný piktogram SR	1		

# Karburátor 4244/11



4244-GET-0151-A0

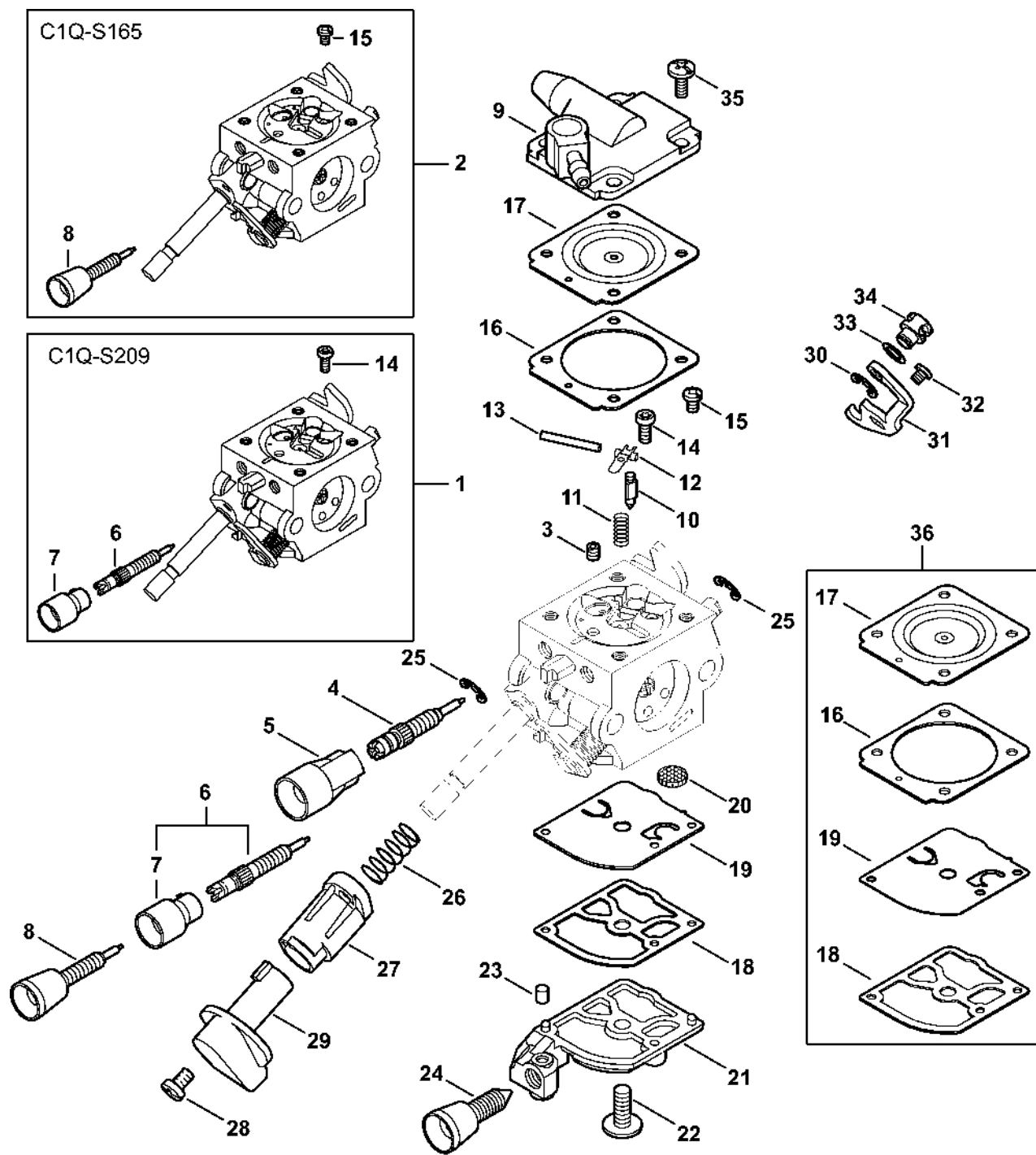
# Karburátor 4244/11

#	Číslo dílu	Popis	Množství	Obsahuje jeden nebo více článků	Poznámky
1	4244 120 0611	Karburátor 4244/11 Nad sériovým číslem: 363969335	1	2 - 32	
2	4229 121 5601	Pevná tryska 0,36	1		
3	4244 122 6700	Šroub H pro bohatou směs při vysokých otáčkách	1		
4	4229 121 2701	Krytka	1		
5	4244 120 6800	Šroub L pro bohatost směsi při volnoběhu	1	6	
6	Z010 061 Z013	Krytka pro omezení zdvihu nastavení	1		
7	4244 121 0803	Kryt	1		
8	Z000 018 Z000	Vstupní tryska	1		
9	1120 122 3004	Pružina	1		
10	1125 121 5000	Páka pro nastavení přívodu	1		
11	1120 121 9200	Osa	1		
12	0000 122 7101	Šroub	1		
13	4229 129 0901	Nastavovací těsnění	1		
14	4180 121 4701	Regulační membrána	1		
15	1123 129 0905	Těsnění čerpadla	1		
16	1129 121 4800	Membrána čerpadla	1		
17	1123 121 7800	Síto	1		
18	4244 121 0801	Víko	1		
19	1120 122 7800	Šroub s polokruhovou hlavou	1		
20	1125 122 4200	Upínací díl	1		
21	4229 122 6200	Šroub pro nastavení volnoběžných otáček	1		
22	4282 122 9000	Pojistný kroužek	2		
23	0000 997 3101	Tlačná pružina	1		
24	4244 182 7200	Vodící díl	1		

# Karburátor 4244/11

#	Číslo dílu	Popis	Množství	Obsahuje jeden nebo více článků	Poznámky
25	4144 122 7100	Šroub	1		
26	4244 182 9502	Nastavovací knoflík	1		
27	1120 122 9000	Pojistný kroužek	1		
28	4244 121 3500	Páčka škrticí klapky	1		
29	9079 319 0280	Šroub s plochou hlavou M3x3,5	1		
30	4137 121 8600	Podložka	1		
31	4128 121 8901	Šroub	1		
32	1120 122 6601	Šroub s přírubou Nad sériovým číslem: 362595764	4		
33	Z000 003 K035	Sada těsnění a membrán	1	13 - 16	

# Karburátor C1Q-S209, C1Q-S165



4244-CJET-0063-A1

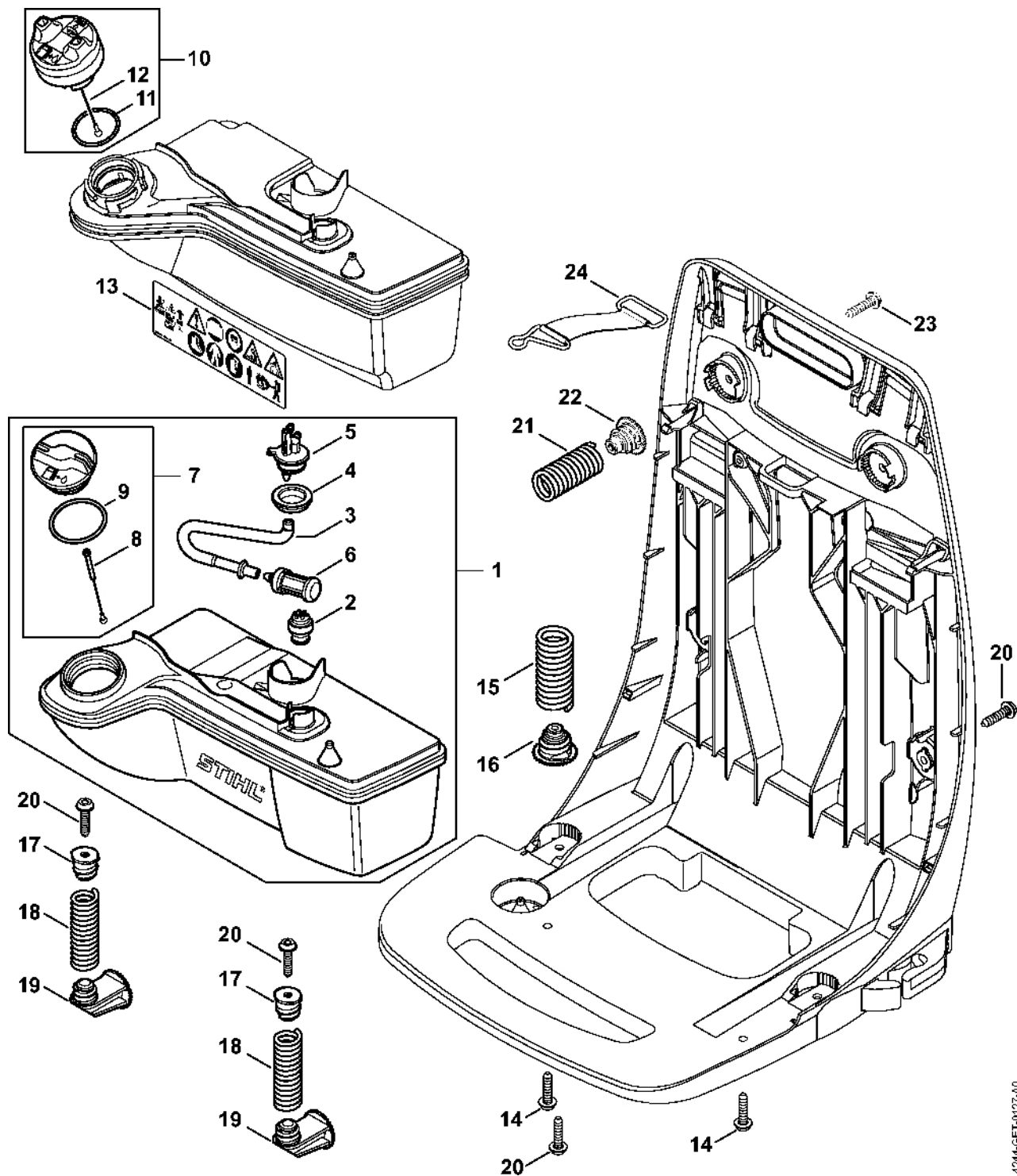
# Karburátor C1Q-S209, C1Q-S165

#	Číslo dílu	Popis	Množství	Obsahuje jeden nebo více článků	Poznámky
1	4244 120 0603	C1Q-S209E karburátor	1	3 - 7, 9 - 14, 16 - 35	
2	4244 120 0602	Karburátor C1Q-S165	1	3 - 5, 8 - 13, 15 - 35	
3	4229 121 5601	Pevná tryska 0,36	1		
4	4244 122 6700	Šroub H pro bohatou směs při vysokých otáčkách	1		
5	4229 121 2701	Krytka	1		
6	4244 120 6800	Šroub L pro bohatost při volnoběhu	1	7	
7	Z010 061 Z013	Krytka pro omezení zdvihu nastavení	1		
8	4244 122 6800	Šroub L pro bohatost směsi při volnoběhu	1		
9	4244 121 0803	Kryt	1		
10	Z000 018 Z000	Vstupní tryska	1		
11	1120 122 3004	Pružina	1		
12	1125 121 5000	Páka pro nastavení přívodu	1		
13	1120 121 9200	Osa	1		
14	0000 122 7101	Šroub	1		
15	4241 122 6600	Šrouby s přírubou	1		
16	4229 129 0901	Nastavovací podložka	1		
17	4180 121 4701	Regulační membrána	1		
18	1123 129 0905	Těsnění čerpadla	1		
19	1129 121 4800	Membrána čerpadla	1		
20	1123 121 7800	Síto	1		
21	4244 121 0801	Víko	1		
22	1120 122 7800	Šroub s polokruhovou hlavou	1		
23	1125 122 4200	Upínací díl	1		
24	4229 122 6200	Šroub pro nastavení volnoběžných otáček	1		
25	4282 122 9000	Pojistný kroužek	2		

# Karburátor C1Q-S209, C1Q-S165

#	Číslo dílu	Popis	Množství	Obsahuje jeden nebo více článků	Poznámky
26	0000 997 3101	Tlačná pružina	1		
27	4244 182 7200	Vodící díl	1		
28	4144 122 7100	Šroub	1		
29	4244 182 9502	Nastavovací knoflík	1		
30	1120 122 9000	Pojistný kroužek	1		
31	4244 121 3500	Páčka škrticí klapky	1		
32	9079 319 0280	Šroub s plochou hlavou M3x3,5	1		
33	4137 121 8600	Podložka	1		
34	4128 121 8901	Šroub	1		
35	1120 122 6601	Šroub s přírubou	1		
36	4228 007 1051	Sada dílů karburátoru	1	16 - 19	

# Palivová nádrž, systém AV

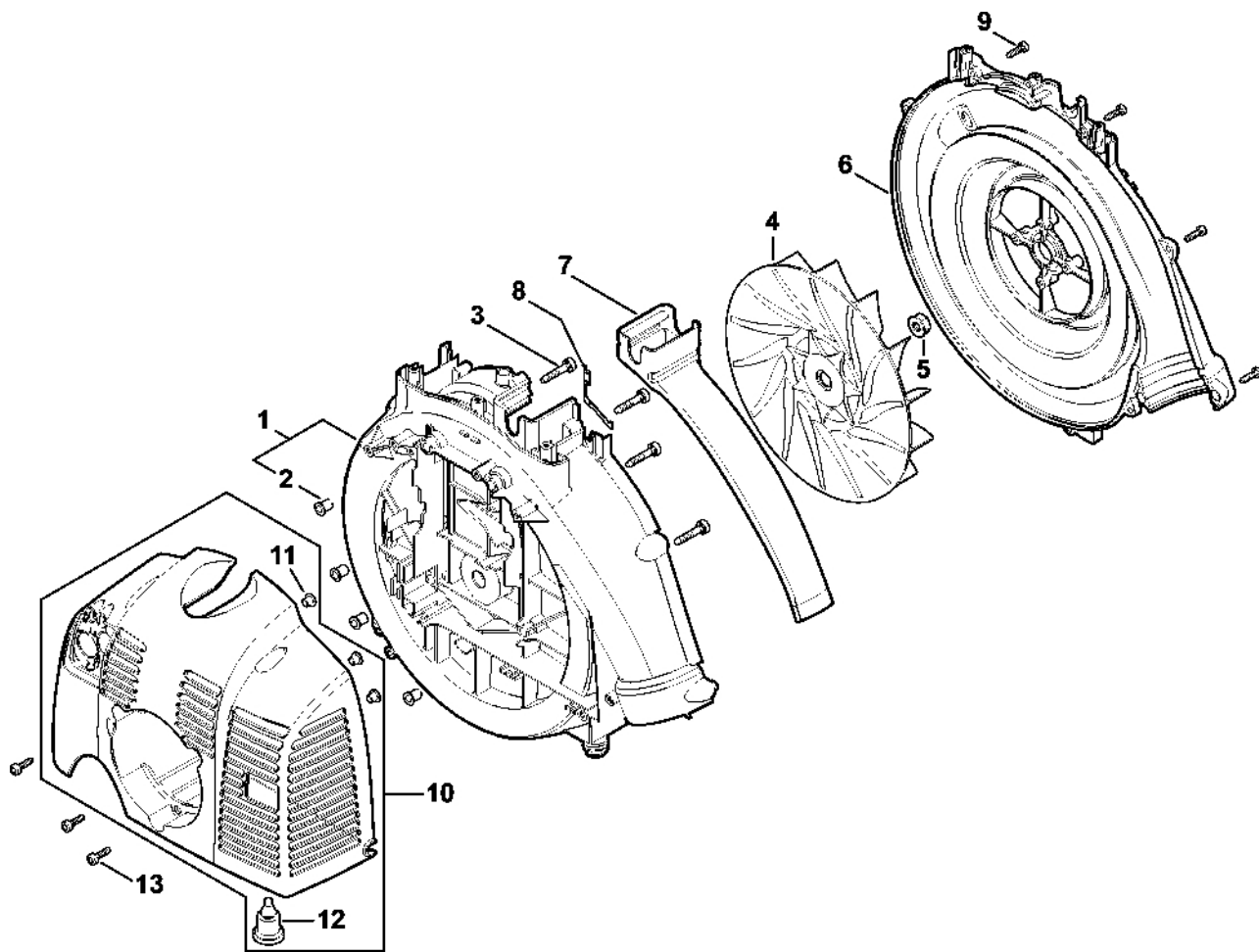


4244-GET-01Z7-A0

# Palivová nádrž, systém AV

#	Číslo dílu	Popis	Množství	Obsahuje jeden nebo více článků	Poznámky
1	4244 350 0407	Palivová nádrž	1	2 - 9	
2	0000 350 5800	Odvětrávání nádrže	1		
3	4244 358 0801	Hadice	1		
4	4238 353 9200	Pouzdro	1		
5	4238 353 2701	Spojovací díl	1		
6	0000 350 3502	Sací filtr	1		
7	0000 350 0527	Zátka nádrže	1	8, 9	
8	0000 350 0900	Lano	1		
9	9645 951 3890	O-kroužek 35x3-FPM 80	1		
10	0000 350 0514	Zátka nádrže	1	11, 12	
11	9645 948 2471	O-kroužek 23x3	1		
12	0000 350 0905	Lano	1		
13	4244 967 4002	Výstražný piktogram SR	1		
14	9074 478 4140	Válcový šroub IS-P6x25	2		
15	4244 791 3100	Pružina	2		
16	4244 792 2904	Zátka předního ložiska	2		
17	4244 792 2902	Zátka ložiska přední nápravy	2		
18	4244 791 3102	Pružina	2		
19	4244 792 2900	Zátka předního ložiska	2		
20	9074 478 4140	Válcový šroub IS-P6x25	6		
21	4244 791 3103	Pružina	2		
22	4244 792 2901	Zátka předního ložiska	2		
23	9074 478 4140	Válcový šroub IS-P6x25	2		
24	4244 790 4200	Upínací páska	1		

# Kryt turbíny, kryt

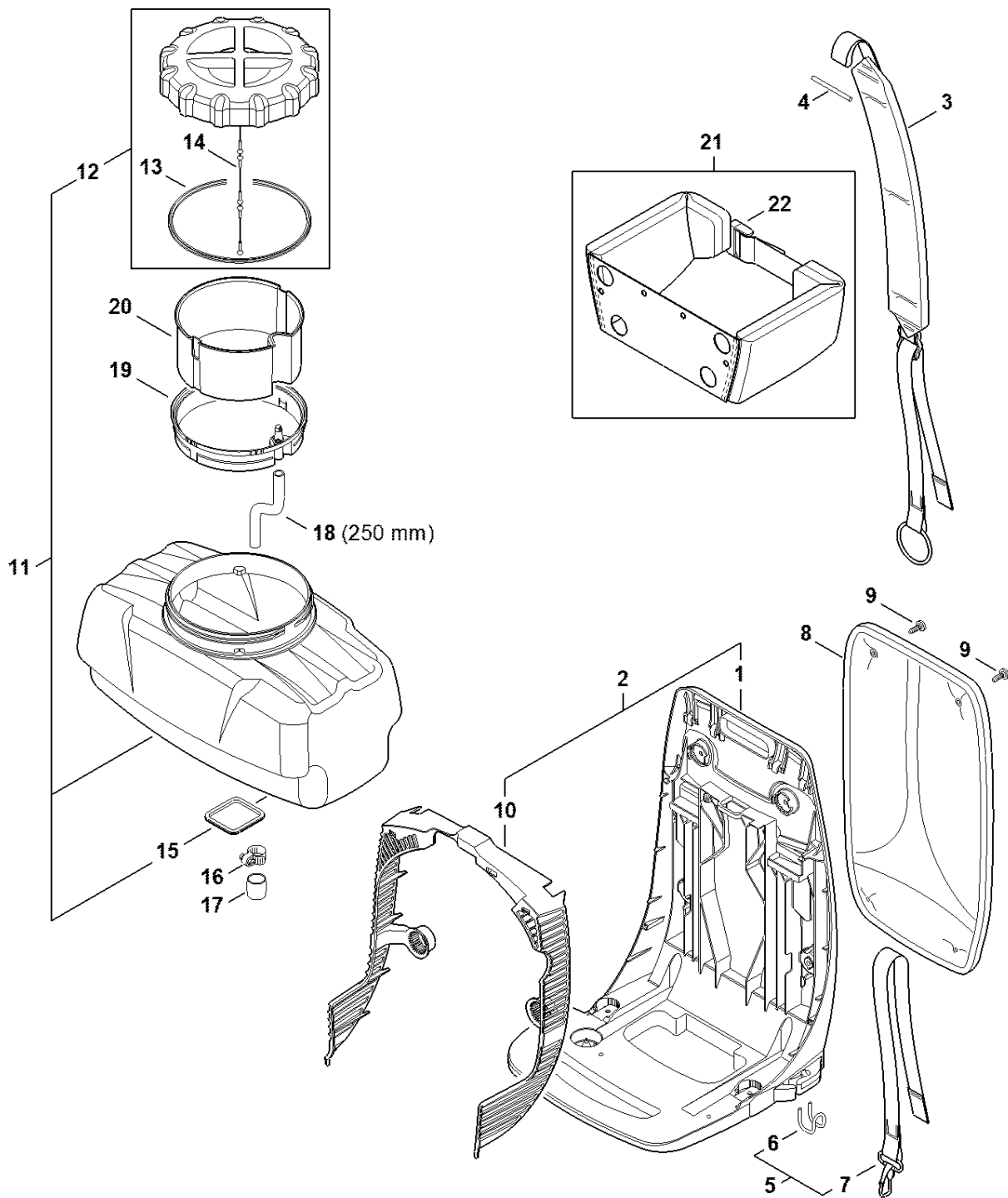


4214-GET-0033-A0

# Kryt turbíny, kryt

#	Číslo dílu	Popis	Množství	Obsahuje jeden nebo více položek	Poznámky
1	4244 700 4110	Kryt turbíny	1	2	
2	0000 963 0900	Pouzdro	4		
3	9075 478 4718	Válcový šroub IS-D6x32	4		
4	4244 700 3406	Turbína	1		
5	9220 260 1301	Šestihranná matice M10x1	1		
6	4244 701 0701	Vnější kryt turbíny	1		
7	4244 761 0801	Vzduchový deflektor	1		
8	4244 519 0109	Těsnění	1		
9	9074 477 4132	Válcový šroub IS-P5x18	11		
10	4244 700 2104	Kryt	1	11, 12	
11	9991 003 5087	Pouzdro 7,5x6,8	3		
12	4282 791 5902	Zarážka	1		
13	9074 477 4132	Válcový šroub IS-P5x18	3		

# Zadní deska, nádrž na kapalinu

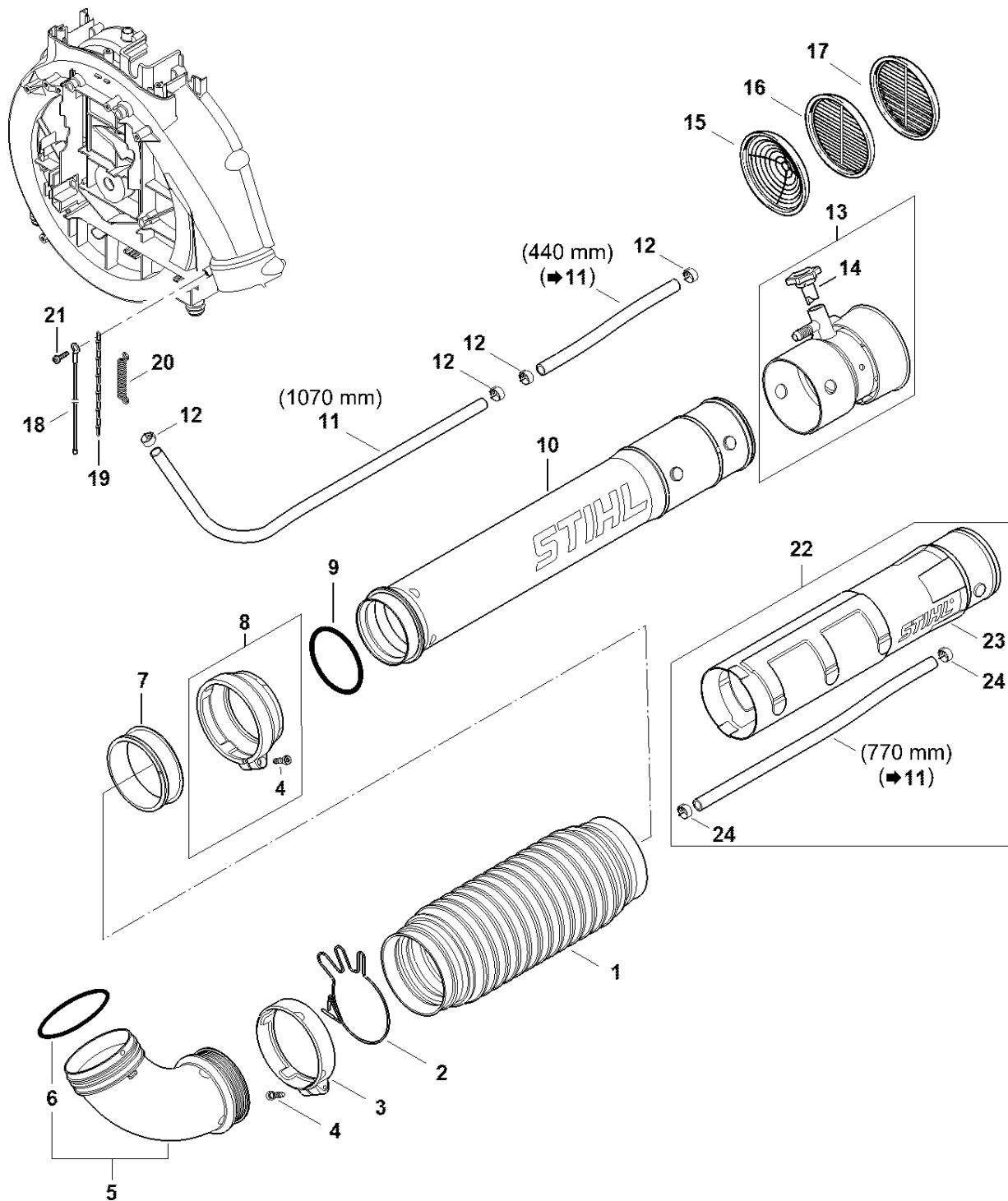


4244-GET-0095-A2

# Zádová deska, nádrž na kapalinu

#	Číslo dílu	Popis	Množství	Obsahuje jeden nebo více článků	Poznámky
1	4244 701 1805	Zadní deska Nad sériovým číslem: 366484392	1		
2	4244 700 3803	Zadní štítek Do sériového čísla: 366469755	1	1, 10	
3	4244 710 9002	Bretelle	2		
4	4244 716 3700	Kotva	2		
5	4244 007 1008	Sada háčků	1	6, 7	
6	4244 791 4600	Háček	1		
7	4244 710 6900	Karabina s popruhem	1		
8	4244 790 8002	Zádový polštář	1		
9	0000 951 1105	Válcový šroub IS-P5x14	4		
10	4244 706 8004	Ochranná mřížka	1		
11	4244 700 0803	Nádrž na kapalinu 14 l	1	12 - 15	
12	4244 700 0903	Víko nádrže	1	13, 14	
13	4244 709 2001	Těsnicí kroužek	1		
14	0000 350 0906	Bezpečnostní díl	1		
15	4244 719 0250	Těsnění	1		
16	4244 708 5900	Zátka	1		
17	9771 021 1400	Svěrka 14-9	1		
18	0000 937 4054	Hadice 10x2x1070 mm	1		
19	4244 701 1600	Výplň	1		
20	4244 708 1000	Síto	1		
21	4203 710 9102	Pás	1	22	
22	4134 710 6401	Zapínání	1		

# Dmychadlo, Dmychací trubice

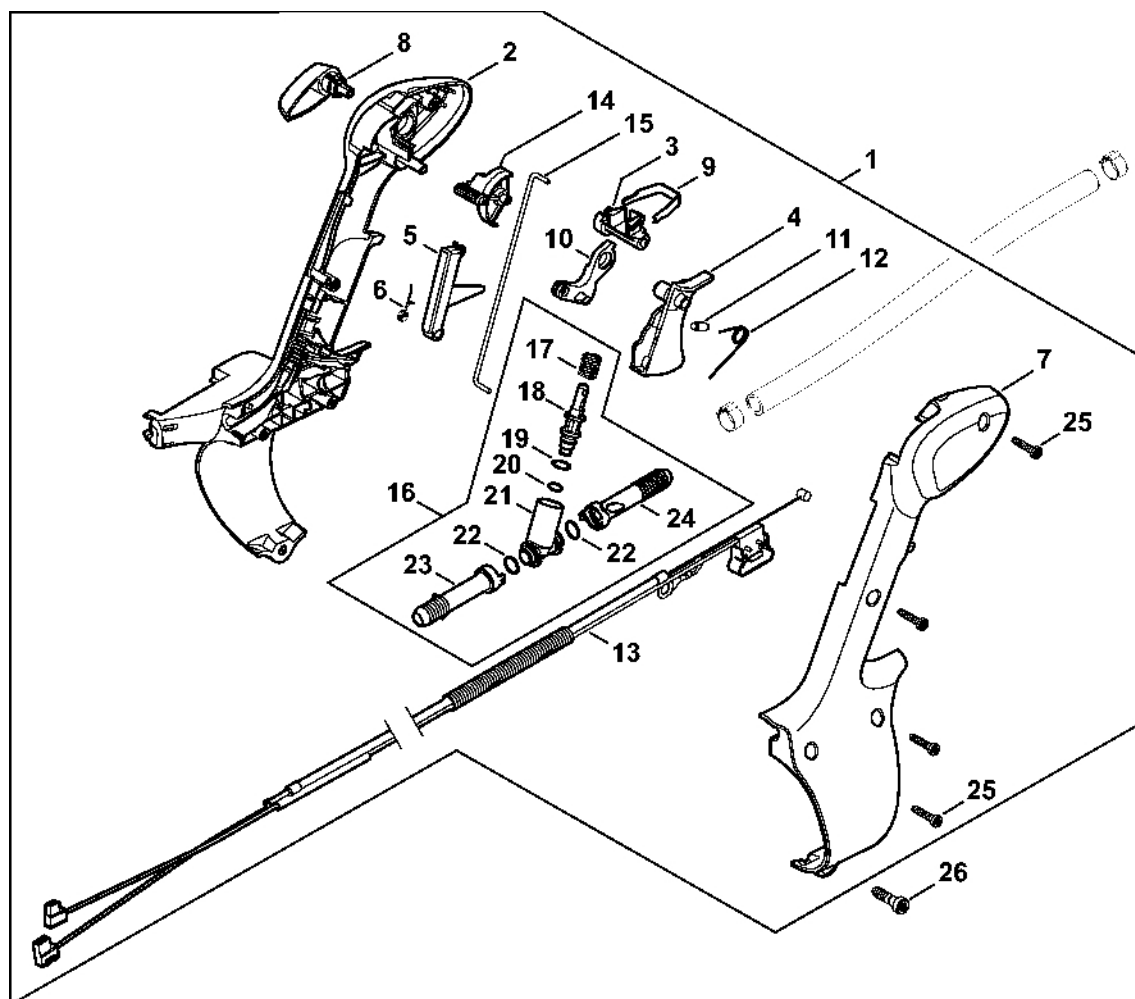


4244-GET-0150-A1

# Dmychadlo, Dmychací trubice

#	Číslo dílu	Popis	Množství	Obsahuje jeden nebo více článků	Poznámky
1	4244 701 6104	Trubka s foukáním	1		
2	4244 708 8700	Svěrka	1		
3	4282 708 8705	Svorka	1		
4	9074 478 4547	Válcový šroub IS-P6x26	2		
5	4244 700 6903	Ohyb	1	6	
6	9645 945 8645	O-kroužek 85x3,5	1		
7	4244 701 6300	Kluzný kroužek	1		
8	4244 700 7100	Svěrka	1	4	
9	9645 945 8535	O-kroužek 75x5	1		
10	4244 701 5400	Vzduchovací trubice	1		
11	0000 937 4054	Hadice 10x2x1070 mm	1		
12	9771 021 0780	Svorka 14-15/8	4		
13	4244 700 6304	Tryska	1	14	
14	4244 770 0201	Dávkovací ventil	1		
15	4244 708 6700	Kuželová mřížka	1		
16	4244 708 6800	Odklonovací mřížka	1		
17	4244 708 6600	Dvojitá odklonná mřížka	1		
18	4244 740 7101	Vodící drát	1		
19	4244 717 8101	Řetěz	1		
20	0000 997 5601	Napínací pružina	1		
21	9074 477 4132	Válcový šroub IS-P5x18	1		
22	4244 770 0300	Prodlužovací trubka	1	23, 24	
23	4282 700 1800	Vysoušecí trubice	1		
24	9771 021 0780	Svěrka 14-15/8	2		

# Ovládací páka



4244-GET-0100-A0

# Ovládací páka

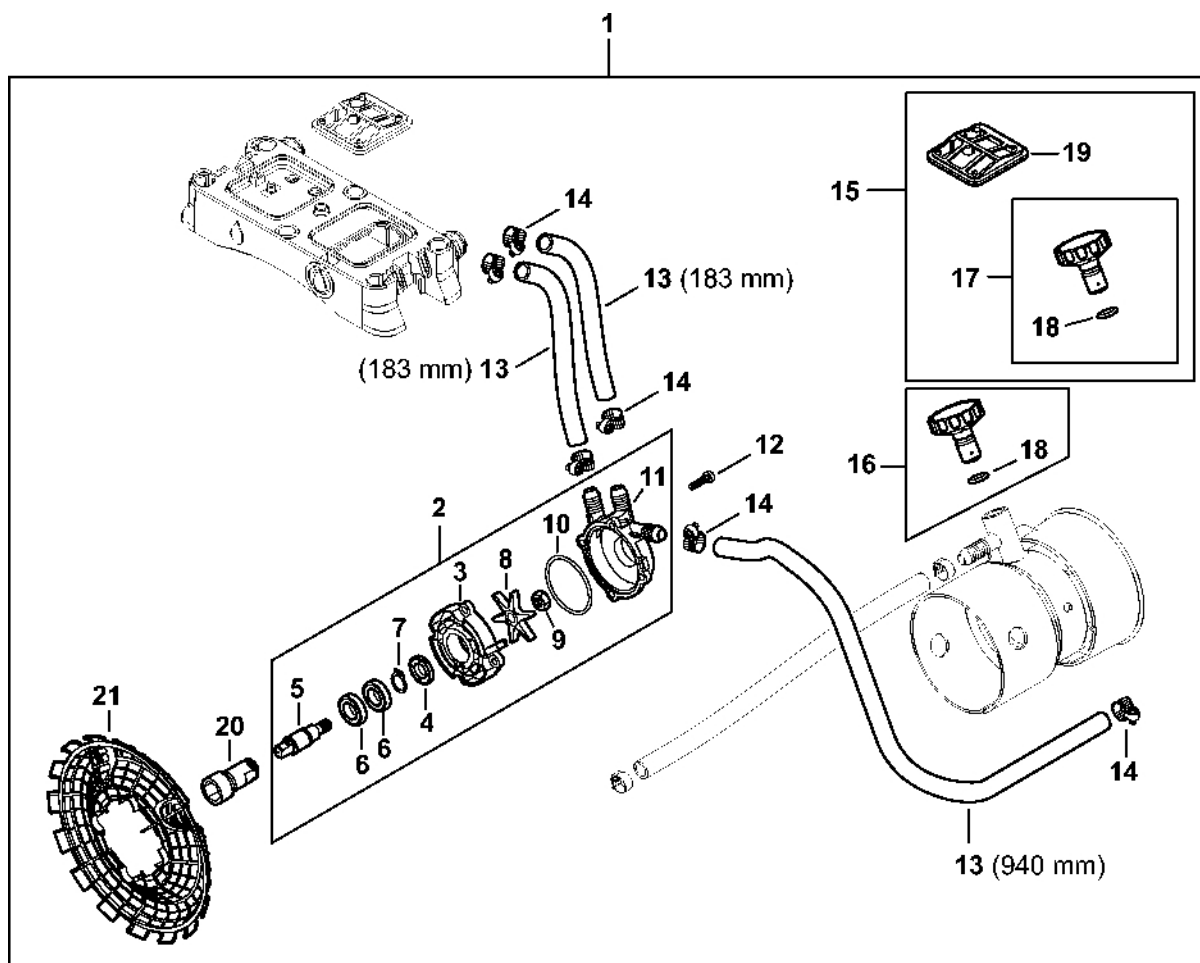
#	Číslo dílu	Popis	Množství	Obsahuje jeden nebo více článků	Poznámky
1	4244 790 1301	Ovládací rukojeť	1	2 - 25	
2	4244 791 0801	Vnitřní držák rukojeti	1		
3	4244 182 4300	Vačka	1		
4	4244 182 1000	Páčka plynu	1		
5	4244 182 0800	Zarážka páčky	1		
6	4244 182 4502	Ohnutá pružina	1		
7	4244 791 0802	Vnější držák rukojeti	1		
8	4244 182 2900	Nastavovací páka	1		
9	4244 182 4200	Záchytná pružina	1		
10	4244 182 2800	Páka	1		
11	0000 953 0808	Závitový čep	1		
12	4244 182 4500	Ohnutá pružina	1		
13	4244 180 1100	Kabel ovládní plynu	1		
14	4244 512 2300	Páka	1		
15	4244 512 2700	Táhlo	1		
16	4244 670 5000	Ventil	1	17 - 24	
17	0000 997 2012	Tlaková pružina	1		
18	4244 512 2600	Piston	1		
19	9645 951 7486	O-kroužek 7x2,5	1		
20	9645 951 7459	O-kroužek 5x2,5	1		
21	4244 512 0600	Ventil	1		
22	9645 951 0760	O-kroužek 9x2	2		
23	4244 512 2900	Trubka	1		
24	4244 512 2902	Trubka	1		
25	9074 478 3075	Válcový šroub IS-P4x19	4		
26	9074 478 4545	Válcový šroub IS-P6x26,5	1		



# Zařízení pro práškování a granulování SR 450

#	Číslo dílu	Popis	Množství	Obsahuje jeden nebo více článků	Poznámky
1	4244 701 1001	Kryt	1		
2	4244 708 5900	Zátka	1		
3	9771 021 1400	Svorka 14-9	1		
4	9074 477 4132	Válcový šroub IS-P5x18	6		
5	4244 519 0101	Těsnění	1		
6	4244 519 0103	Spojka	1		
7	4244 512 2801	Klapka	1		
8	4244 510 3601	Hřídel	1		
9	4244 790 2403	Bowdenův kabel	1		
10	4244 512 2501	Kryt	1		
11	9104 003 3002	Šroub Parker IS-P4x12	2		
12	4244 790 5503	Zámek	2		
13	4244 792 3101	Osa	2		
14	4244 792 1501	Ložisko	2		
15	4244 793 0101	Nastavovací kolečko	1		
16	4244 791 2901	Páka	1		
17	9074 478 4140	Válcový šroub IS-P6x25	1		
18	4244 791 7501	Krytka	1		
19	9074 477 4132	Válcový šroub IS-P5x18	1		

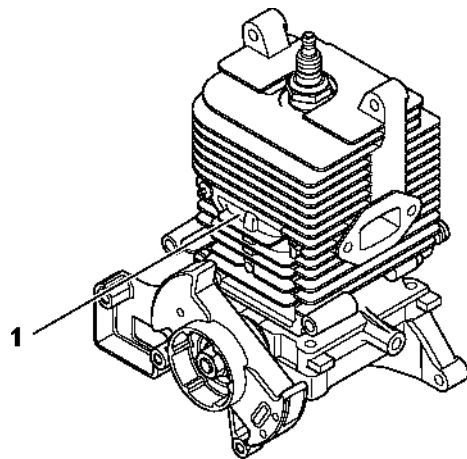
# Dávkovací čerpadlo



4244-GET-0075-A0

# Dávkovací čerpadlo

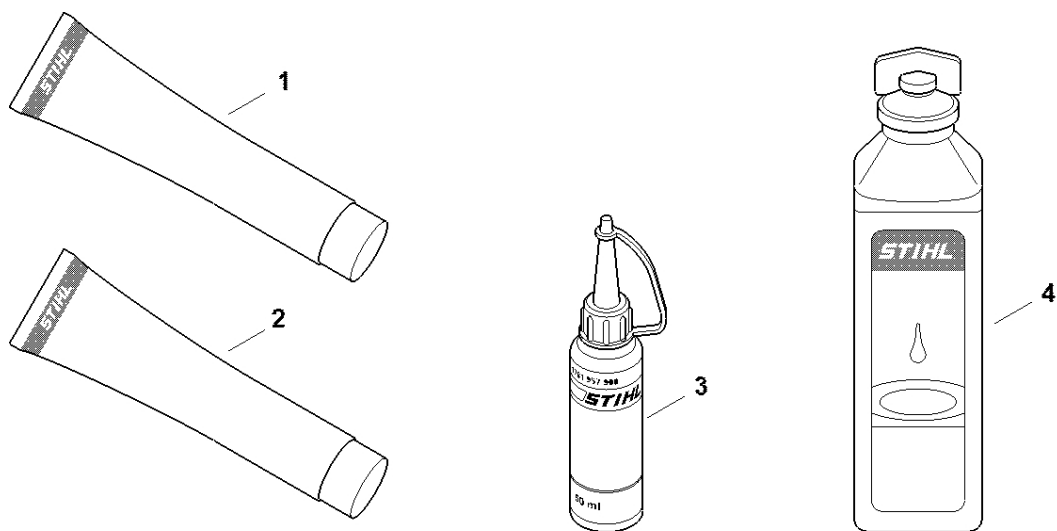
#	Číslo dílu	Popis	Množství	Obsahuje jeden nebo více článků	Poznámky
1	4244 007 1004	Sada dávkovacího čerpadla	1	2 - 21	
2	4244 700 0604	Dávkovací čerpadlo	1	3 - 11	
3	4244 701 0508	Horní kryt čerpadla	1		
4	9640 003 0970	Těsnicí kroužek 10x22x6	1		
5	4244 704 0504	Hřídel	1		
6	9503 003 8053	Kuličkové ložisko s drážkou 6901-2RS	2		
7	9455 621 1130	Pojistný kroužek 12x1	1		
8	4244 540 0300	Pohyblivá korunka	1		
9	9210 421 0900	Šestihranná matice M6-V2A	1		
10	9645 945 8126	O-kroužek 48x3,5	1		
11	4244 701 0506	Spodní kryt čerpadla	1		
12	9074 478 4145	Válcový šroub IS-P5x32	4		
13	0000 937 4054	Trubka 10x2x1070 mm	1		
14	9771 021 1400	Svorka 14-9	6		
15	4244 007 1022	Sada trysek ULV	1	17 - 19	
16	4244 770 0200	Dávkovací ventil	1	18	
17	4244 770 0202	Dávkovací ventil ULV	1	18	
18	9645 945 7522	O-kroužek 11x2	1		
19	4244 700 8802	Síto	1		
20	4244 162 3100	Spojovací díl	1		
21	4244 761 0902	Síto	1		



0008ET017 SC

# Číslo stroje

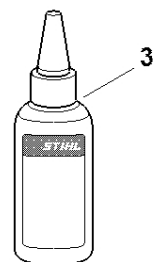
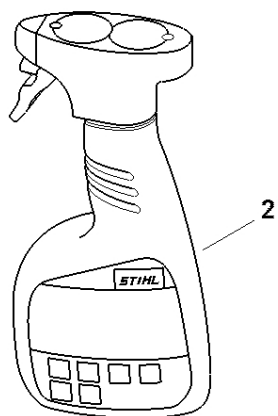
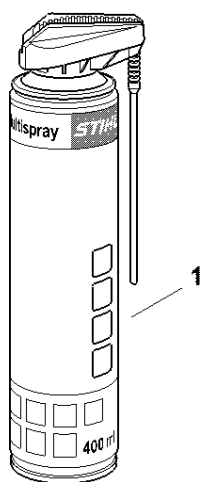
#	Číslo dílu	Popis	Množství	Obsahuje jeden nebo více článků	Poznámky
1		Umístění čísla stroje	1		



0000-GET-0169-A0

# Různé maziva a tuky

#	Číslo dílu	Popis	Množství	Obsahuje jeden nebo více článků	Poznámky
1	0781 120 1021	Mazivo pro reduktory Multilub 40 g Tuba	1		
1	0781 120 1109	Multifunkční mazivo 80 g	1		
1	0781 120 1110	Multifunkční mazivo 225 g	1		
2	0783 830 2000	Tuba s těsnicí pastou HT červená	1		
3	0781 957 9000	Antifrikční prostředek OH 723	1		
4	0781 319 8401	HP 100 ml	1		
4	0781 319 8052	HP Super 100 ml	1		
4	0781 319 8060	HP Ultra 100 ml	1		



0000-GET-0172-A0

#	Číslo dílu	Popis	Množství	Obsahuje jeden nebo více článků	Poznámky
1	0730 411 7002	Multispray 50 ml	1		
1	0730 411 7000	Multispray	1		
2	0000 881 9400	VarioClean 500 ml	1		
2	0000 881 9409	Speciální čisticí prostředek 5 l	1		
3	0782 516 8500	Multioil Bio 50 ml	1		