

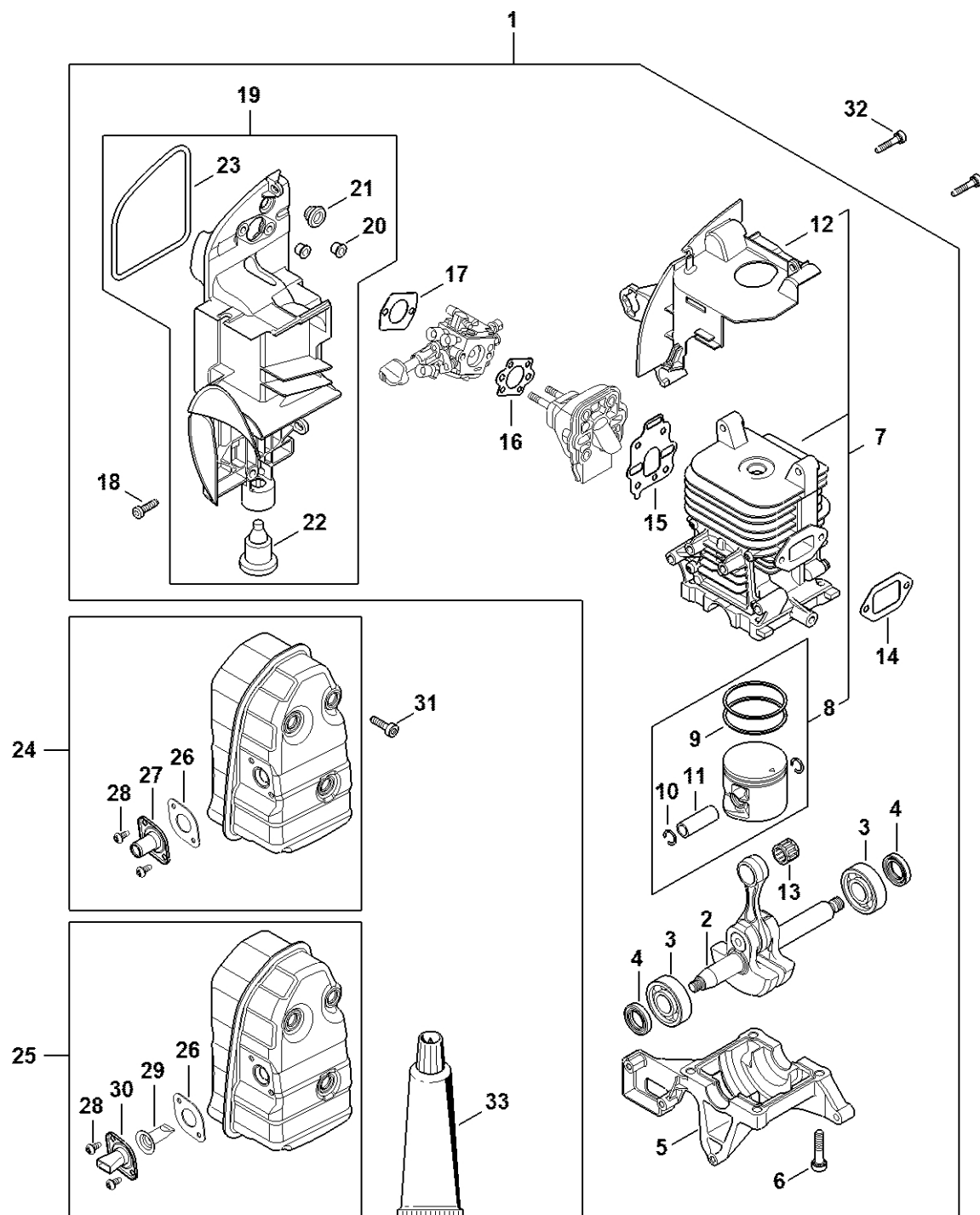
SR 430

Seznam dílů
30.01.2023
Francie,
francouzština

Obsah

Kliková hřídel, válec, tlumič výfuku	2
Zapalovací zařízení	5
Startovací zařízení	7
M ezipříruba, vzduchový filtr	9
Karburátor 4244/11	12
Karburátor C1Q-S209, C1Q-S165.....	15
Palivová nádrž, systém AV	18
Kryt turbíny, kryt	20
Zadní deska, nádrž na kapalinu	22
Měkká trubka, foukací trubka.....	25
Ovládací rukojeť	27
Dávkovací čerpadlo	29
Číslo stroje.....	31
Různé maziva a tuky.....	33
Péče o pleť.....	35

Kliková hřídel, válec, tlumič výfuku



4244-GET-0154-A0-40

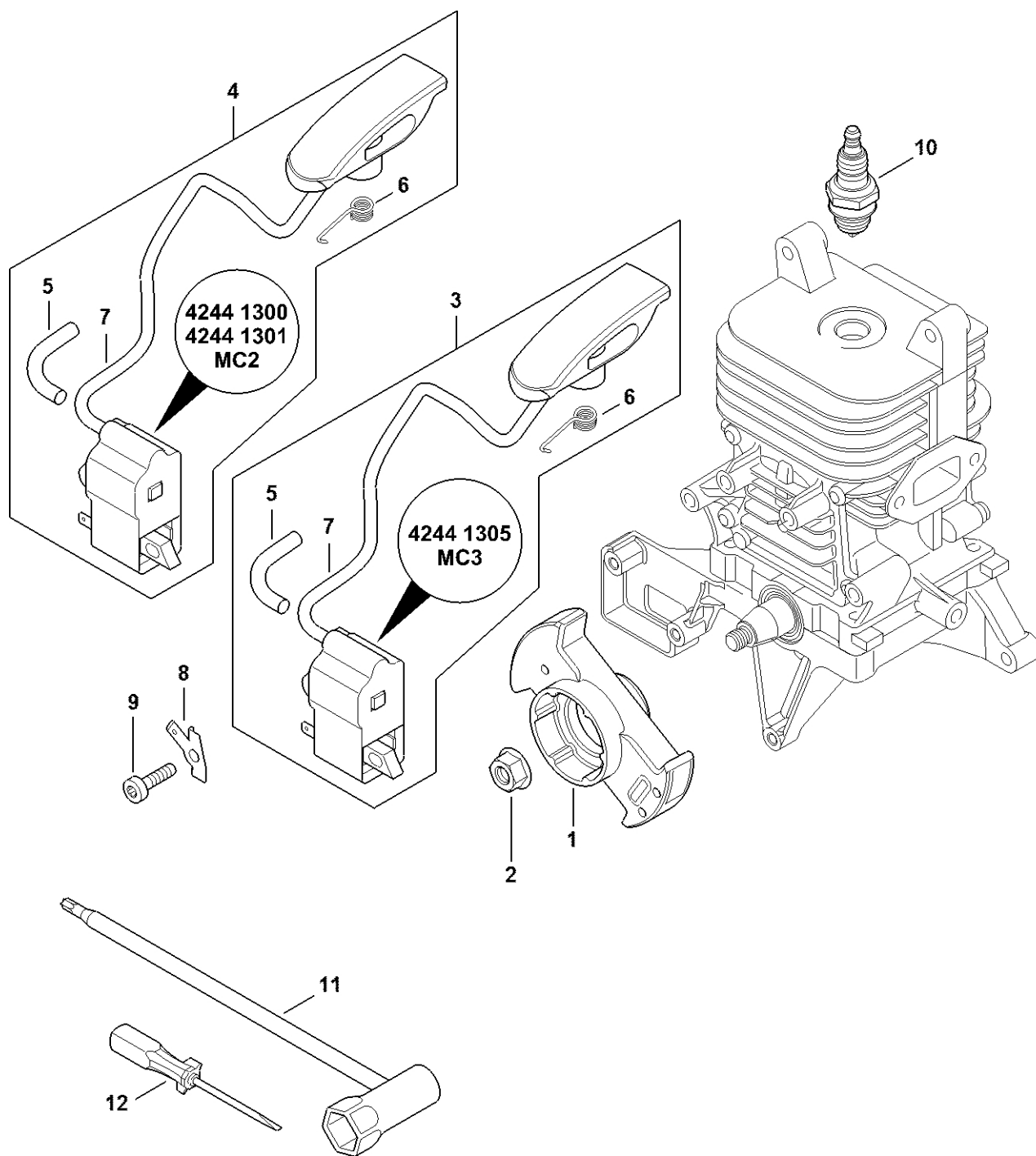
Kliková hřídel, válec, tlumič výfuku

#	Číslo dílu	Popis	Množství	Obsahuje jeden nebo více článků	Poznámky
1	4244 020 0208	Motorový blok SR 430, 450	1	2 - 23	
2	4244 030 0402	Kliková hřídel	1		
3	9523 003 4301	Kuličkové ložisko s drážkou 15x38x11	2		
4	9639 003 1585	Těsnicí kroužek 15x25x5	2		
5	4244 021 2504	Spodní kryt	1		
6	9022 341 1358	Válcový šroub IS-M6x28	1		
7	4244 020 1251	Válec s pístem Ø 48 mm	1	8 - 12	
8	4244 030 2006	Píst Ø 48 mm	1	9 - 11	
9	1125 034 3001	Pístní kroužek Ø 48x1,2 mm	2		
10	9463 650 1200	Zarážka 12x1	2		
11	4244 034 1500	Osa pístu 12x8x33	1		
12	4244 087 3002	Kryt vzduchového potrubí	1		
13	9512 003 3141	Jehlový koš 12x16x13	1		
14	1115 149 0600	Těsnění tlumiče	1		
15	4244 129 0900	Těsnění	1		
16	1125 129 0500	Těsnění	1		
17	4114 149 1205	Těsnění	1		
18	9074 477 4132	Válcový šroub IS-P5x18	2		
19	4244 140 2808	Filtrační skříň	3	20 - 23	
20	0000 963 0809	Pouzdro	4		
21	4134 123 7500	Pouzdro	1		
22	4282 791 5902	Zarážka	1		
23	4244 149 0500	Těsnění	1		
24	4244 140 0600	Tlumič	1	26 - 28	
26	4244 149 0506	Těsnění	1		
27	4244 140 3400	Potrubí spalín	1		

Kliková hřídel, válec, tlumič výfuku

#	Číslo dílu	Popis	Množství	Obsahuje jeden nebo více článků	Poznámky
28	9039 448 0656	Závitový šroub M4x9,6	2		
31	9022 341 1010	Válcový šroub IS-M5x18	3		
32	9075 478 4718	Válcový šroub IS-D6x32	4		
33	0783 830 2000	Těsnicí pasta HT červená	1		

Zapalovací zařízení

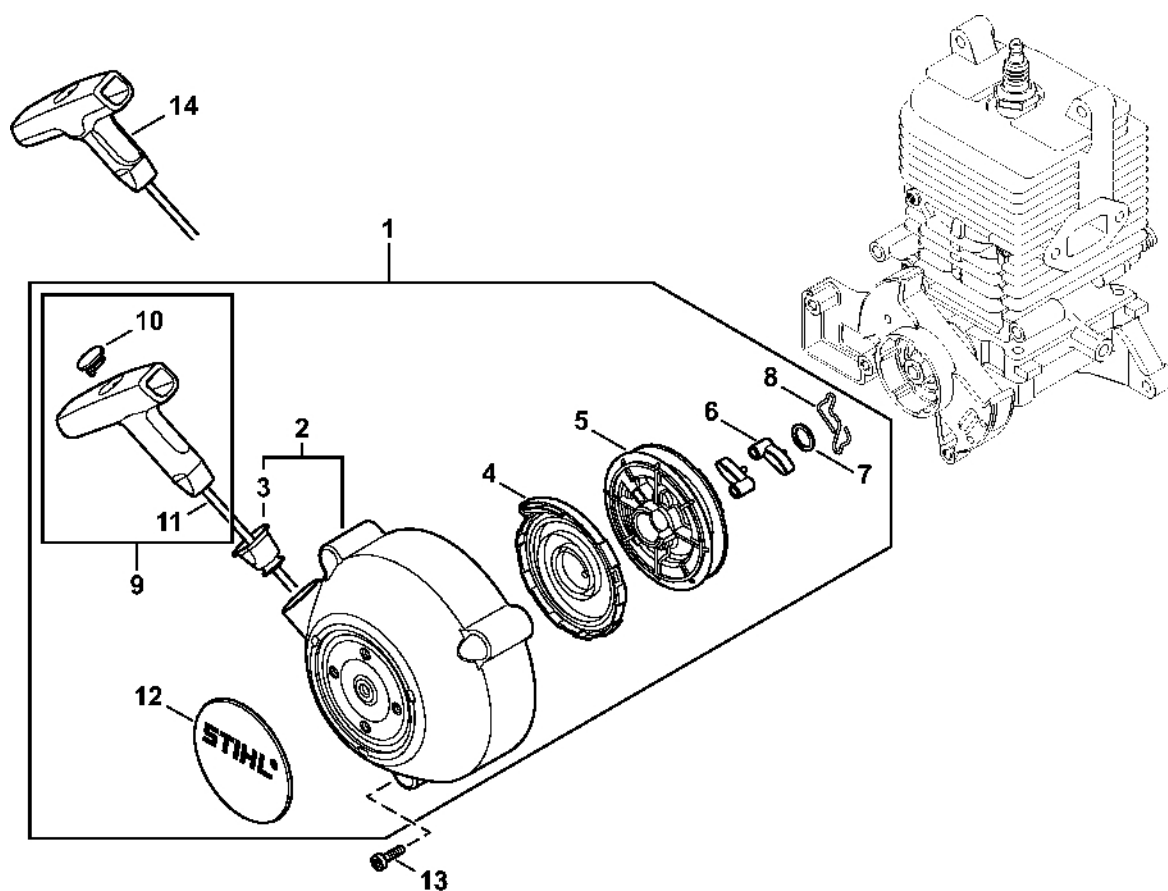


4244-GET-0156-A0-A0

Zapalovací zařízení

#	Číslo dílu	Popis	Množství	Obsahuje jeden nebo více článků	Poznámky
1	4282 400 1200	Rotor	1		
2	0000 955 0802	Matice s přírubou M8x1	1		
3	4244 400 1308	Zapalovací modul	1	5 - 7	
4	4244 400 1303	Zapalovací modul	1	5 - 7	
5	4144 442 0401	Izolující plášť	1		
6	0000 998 0604	Ohnutá pružina	1		
7	4244 405 1000	Kontakt zapalovacího kabelu	1		
8	4244 431 2100	Zásuvný jazýček	1		
9	9022 341 1019	Válcový šroub IS-M5x20	2		
10	0000 400 7000	Svíčka NGK BPMR7A	1		
11	4119 890 3400	Víceúčelový klíč	1		
12	0000 890 2300	Šroubovák	1		

Odpalovací zařízení

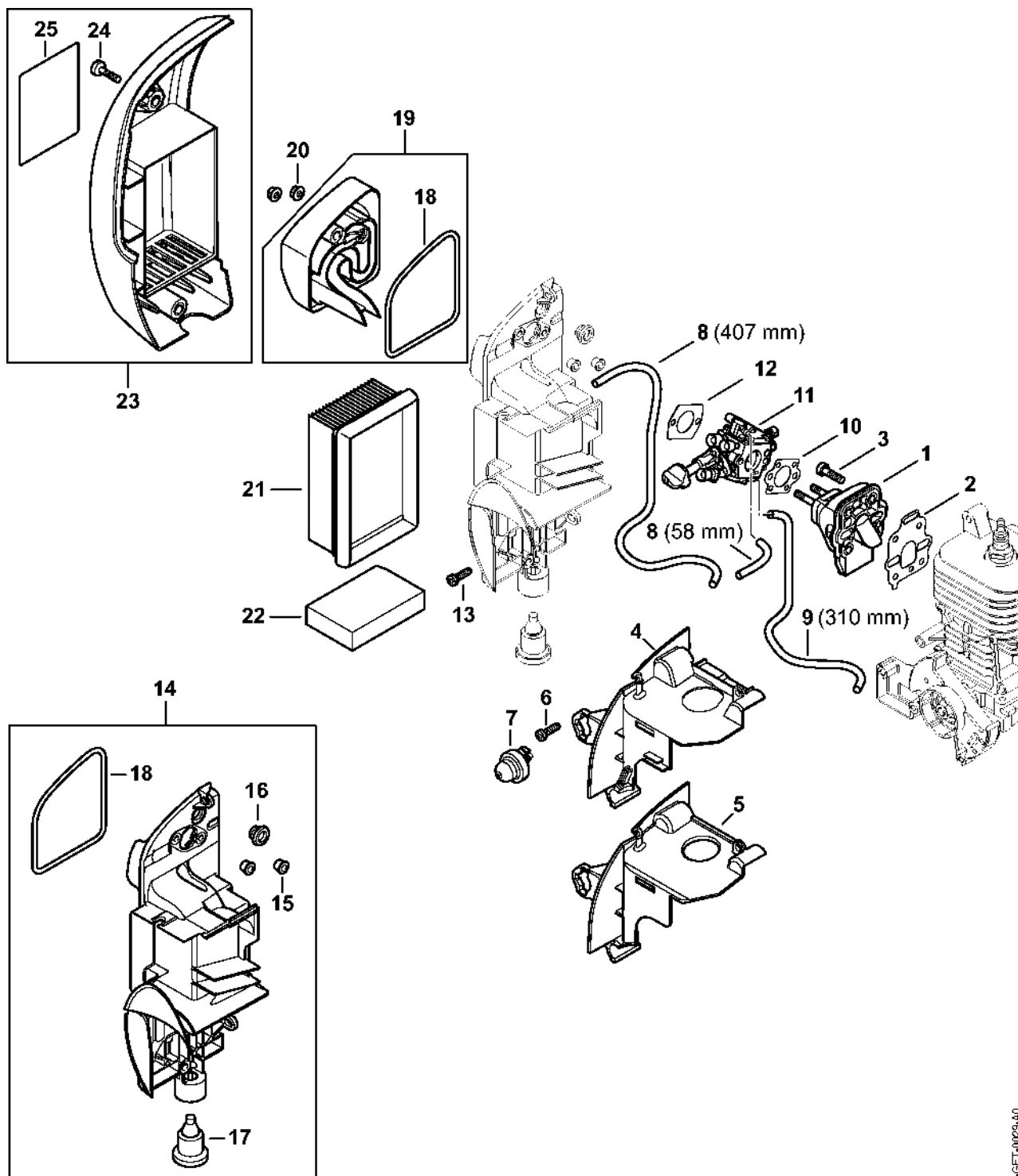


4244-GET-0028-A0

Odpalovací zařízení

#	Číslo dílu	Popis	Množství	Obsahuje jeden nebo více článků	Poznámky
1	4244 190 0304	Kryt startéru se startérem	1	2 - 12	
2	4244 190 0402	Kryt startéru	1	3	
3	1110 084 9102	Pouzdro	1		
4	4282 190 0600	Vratná pružina	1		
5	4119 195 0400	Kladka	1		
6	4116 195 7200	Ráčna	2		
7	0000 958 0923	Podložka	1		
8	1128 195 3500	Pružina	1		
9	0000 190 3401	Rukojeť ElastoStart Ø 3,5 mm	1	10, 11	
10	0000 195 7001	Krytka	1		
11	1113 195 8200	Spouštěcí kabel Ø 3,5x960 mm	1		
11	0000 930 2203	Spouštěcí kabel Ø 3,5 mm x 30,5 m	1		
12	4244 967 1500	Identifikační štítek SR 430	1		
13	9022 341 1010	Válcový šroub IS-M5x18	3		
14	1121 195 3400	Rukojeť	1		BR

Prostřední příruba, vzduchový filtr



4244-GET-0129-40

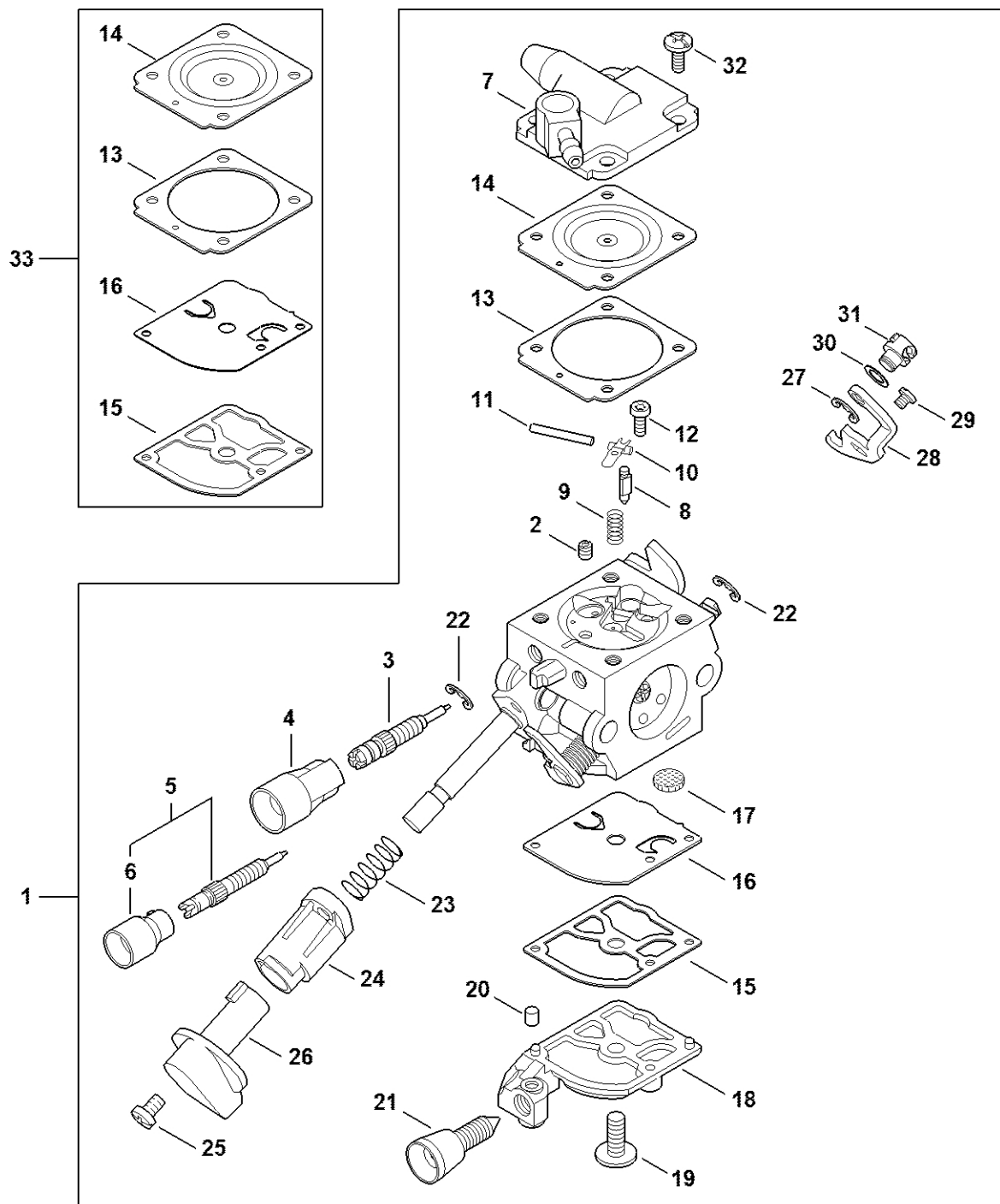
Mezipříruba, vzduchový filtr

#	Číslo dílu	Popis	Množství	Obsahuje jeden nebo více položek	Poznámky
1	4244 120 2300	Prostřední příruba	1		
2	4244 129 0900	Těsnění	1		
3	9022 371 1020	Válcový šroub IS-M5x20	4		
4	4244 087 3002	Kryt vzduchového kanálu Nad sériovým číslem: 367180898	1		
5	4244 087 3000	Kryt vzduchového potrubí Do sériového čísla: 365215397	1		
6	9074 477 4132	Válcový šroub IS-P5x18	2		
7	4238 350 6201	Palivové čerpadlo	1		
8	0000 930 2803	Hadice 3,1 x 5,7 mm x 1 m, R3	1		
8	0712 923 8004	Hadice 3,1 x 5,7 mm x 10 m, R3	1		
9	0000 937 5004	Hadice 3,1 x 5,7 mm x 1 m, R5	1		
10	1125 129 0500	Těsnění	1		
11	4244 120 0611	Karburátor 4244/11	1		
12	4114 149 1205	Těsnění	1		
13	9074 477 4132	Válcový šroub IS-P5x18	2		
14	4244 140 2808	Filtrační skříň	1	15 - 18	
15	0000 963 0809	Pouzdro	2		
16	4134 123 7500	Pouzdro	1		
17	4282 791 5902	Zarážka	1		
18	4244 149 0500	Těsnění	1		
19	4244 120 4100	Chicane	1	18	
20	9220 260 0700	Šestihranná matice M5	2		
21	4223 141 0300	Vzduchový filtr	1		
22	4244 141 0600	Předfiltr	1		
23	4244 140 1003	Kryt filtru	1	24, 25	

Prostřední příruba, vzduchový filtr

#	Číslo dílu	Popis	Množství	Obsahuje jeden nebo více článků	Poznámky
24	9022 319 1027	Válcový šroub IS-M5x21	2		
25	0000 967 7246	Výstražný piktogram SR	1		

Karburátor 4244/11



4244-GET-0151-A0

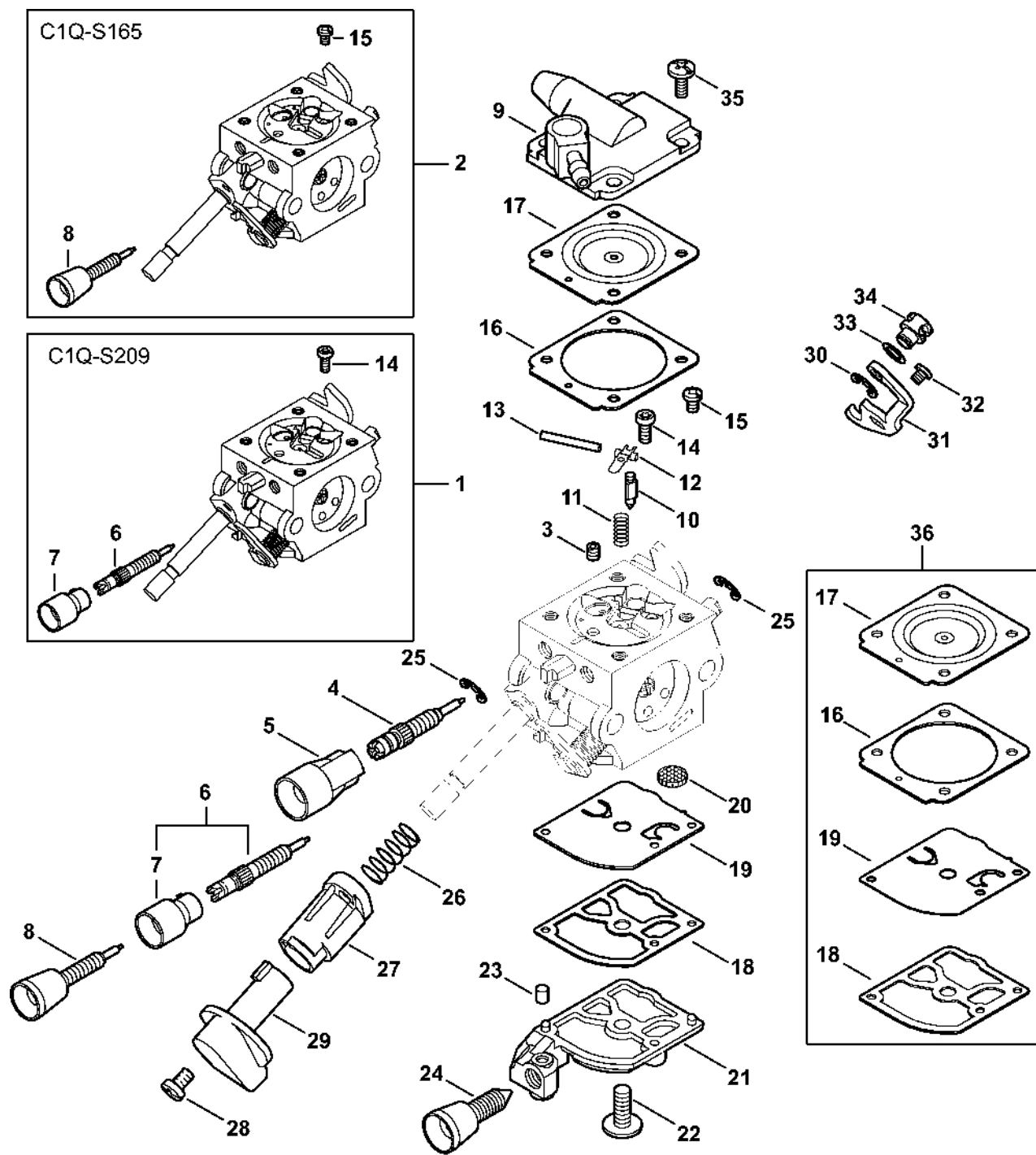
Karburátor 4244/11

#	Číslo dílu	Popis	Množství	Obsahuje jeden nebo více článků	Poznámky
1	4244 120 0611	Karburátor 4244/11 Nad sériovým číslem: 363969335	1	2 - 32	
2	4229 121 5601	Pevná tryska 0,36	1		
3	4244 122 6700	Šroub H pro bohatou směs při vysokých otáčkách	1		
4	4229 121 2701	Krytka	1		
5	4244 120 6800	Šroub L pro bohatost směsi při volnoběhu	1	6	
6	Z010 061 Z013	Krytka pro omezení zdvihu nastavení	1		
7	4244 121 0803	Kryt	1		
8	Z000 018 Z000	Vstupní tryska	1		
9	1120 122 3004	Pružina	1		
10	1125 121 5000	Páka pro nastavení přívodu	1		
11	1120 121 9200	Osa	1		
12	0000 122 7101	Šroub	1		
13	4229 129 0901	Nastavovací těsnění	1		
14	4180 121 4701	Regulační membrána	1		
15	1123 129 0905	Těsnění čerpadla	1		
16	1129 121 4800	Membrána čerpadla	1		
17	1123 121 7800	Síto	1		
18	4244 121 0801	Víko	1		
19	1120 122 7800	Šroub s polokruhovou hlavou	1		
20	1125 122 4200	Upínací díl	1		
21	4229 122 6200	Šroub pro nastavení volnoběžných otáček	1		
22	4282 122 9000	Pojistný kroužek	2		
23	0000 997 3101	Tlačná pružina	1		
24	4244 182 7200	Vodící díl	1		

Karburátor 4244/11

#	Číslo dílu	Popis	Množství	Obsahuje jeden nebo více položek	Poznámky
25	4144 122 7100	Šroub	1		
26	4244 182 9502	Nastavovací knoflík	1		
27	1120 122 9000	Pojistný kroužek	1		
28	4244 121 3500	Páčka škrticí klapky	1		
29	9079 319 0280	Šroub s plochou hlavou M3x3,5	1		
30	4137 121 8600	Podložka	1		
31	4128 121 8901	Šroub	1		
32	1120 122 6601	Šroub s přírubou Nad sériovým číslem: 362595764	4		
33	Z000 003 K035	Sada těsnění a membrán	1	13 - 16	

Karburátor C1Q-S209, C1Q-S165



4244-02T-0063-A1

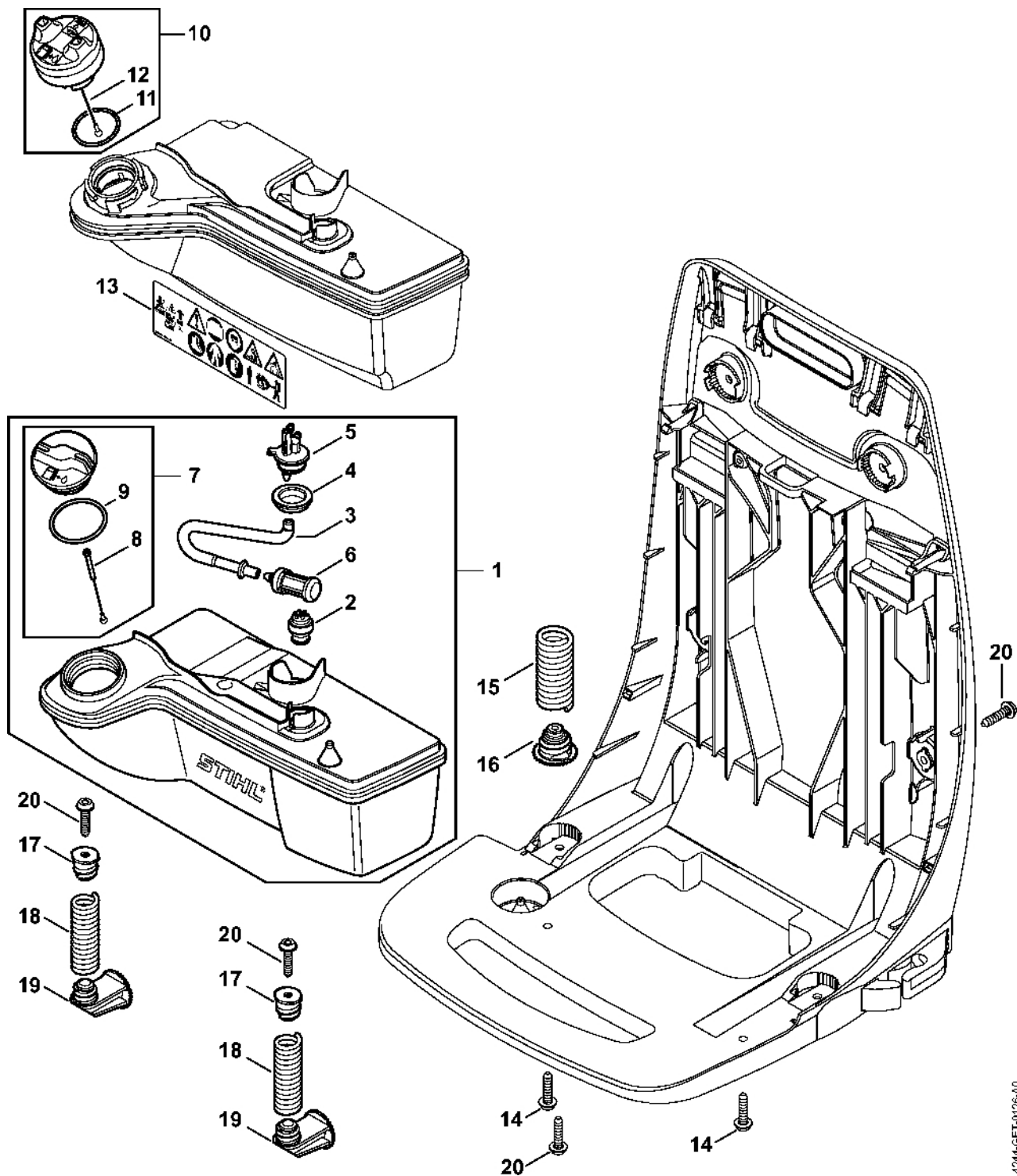
Karburátor C1Q-S209, C1Q-S165

#	Číslo dílu	Popis	Množství	Obsahuje jeden nebo více článků	Poznámky
1	4244 120 0603	C1Q-S209E karburátor Nad sériovým číslem: 363969335	1	3 - 7, 9 - 14, 16 - 35	
2	4244 120 0602	Karburátor C1Q-S165 Do sériového čísla: 363955057	1	3 - 5, 8 - 13, 15 - 35	
3	4229 121 5601	Pevná tryska 0,36	1		
4	4244 122 6700	Šroub H pro bohatou směs při vysokých otáčkách	1		
5	4229 121 2701	Krytka	1		
6	4244 120 6800	Šroub L pro bohatost směsi při volnoběhu	1	7	
7	Z010 061 Z013	Krytka pro omezení zdvihu nastavení	1		
8	4244 122 6800	Šroub L pro bohatost směsi při volnoběhu	1		
9	4244 121 0803	Kryt	1		
10	Z000 018 Z000	Vstupní tryska	1		
11	1120 122 3004	Pružina	1		
12	1125 121 5000	Páka pro nastavení přívodu	1		
13	1120 121 9200	Osa	1		
14	0000 122 7101	Šroub	1		
15	4241 122 6600	Šrouby s přírubou Do sériového čísla: 363955057	1		
16	4229 129 0901	Nastavovací těsnění	1		
17	4180 121 4701	Nastavovací membrána	1		
18	1123 129 0905	Těsnění čerpadla	1		
19	1129 121 4800	Membrána čerpadla	1		
20	1123 121 7800	Síto	1		
21	4244 121 0801	Víko	1		
22	1120 122 7800	Šroub s polokruhovou hlavou	1		
23	1125 122 4200	Upínací díl	1		

Karburátor C1Q-S209, C1Q-S165

#	Číslo dílu	Popis	Množství	Obsahuje jeden nebo více článků	Poznámky
24	4229 122 6200	Šroub pro nastavení volnoběžných otáček	1		
25	4282 122 9000	Pojistný kroužek	2		
26	0000 997 3101	Tlačná pružina	1		
27	4244 182 7200	Vodící díl	1		
28	4144 122 7100	Šroub	1		
29	4244 182 9502	Nastavovací knoflík	1		
30	1120 122 9000	Pojistný kroužek	1		
31	4244 121 3500	Páčka škrticí klapky	1		
32	9079 319 0280	Šroub s plochou hlavou M3x3,5	1		
33	4137 121 8600	Podložka	1		
34	4128 121 8901	Šroub	1		
35	1120 122 6601	Šroub s přírubou Nad sériovým číslem: 362595764	1		
36	4228 007 1051	Sada dílů karburátoru	1	16 - 19	

Palivová nádrž, systém AV

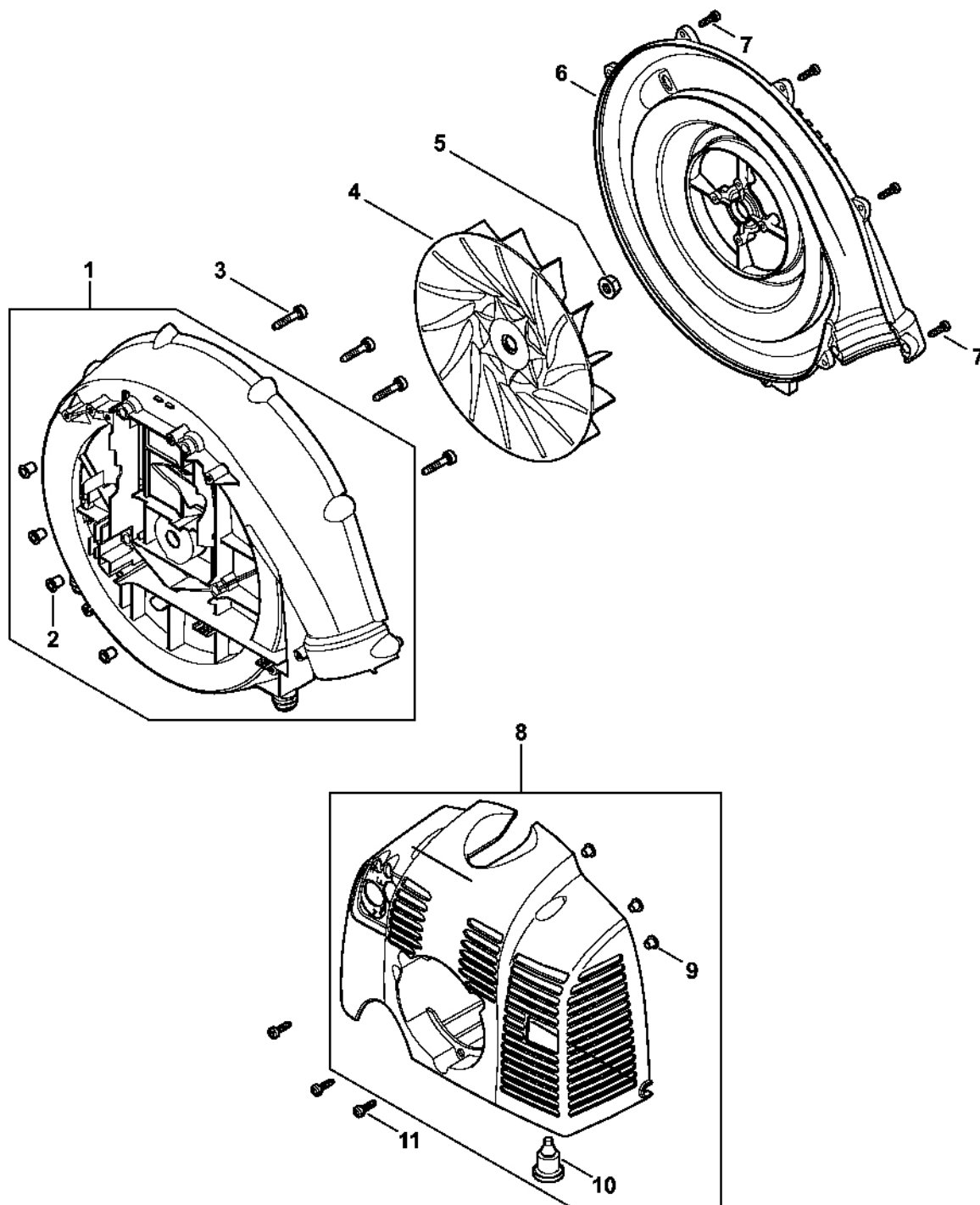


4244-GET-0126-A0

Palivová nádrž, systém AV

#	Číslo dílu	Popis	Množství	Obsahuje jeden nebo více položek	Poznámky
1	4244 350 0407	Palivová nádrž	1	2 - 9	
2	0000 350 5800	Odvětrání nádrže	1		
3	4244 358 0801	Hadice	1		
4	4238 353 9200	Pouzdro	1		
5	4238 353 2701	Spojovací díl	1		
6	0000 350 3502	Sací filtr	1		
7	0000 350 0527	Zátka nádrže Nad sériovým číslem: 364655543	1	8, 9	
8	0000 350 0900	Provaz Nad sériovým číslem: 364655543	1		
9	9645 951 3890	O-kroužek 35x3-FPM 80 Nad sériovým číslem: 364655543	1		
10	0000 350 0514	Zátka nádrže Do sériového čísla: 364638686	1	11, 12	
11	9645 948 2471	O-kroužek 23x3 Do sériového čísla: 364638686	1		
12	0000 350 0905	Lano Do sériového čísla: 364638686	1		
13	4244 967 4002	Výstražný piktogram SR Do sériového čísla: 364638686	1		
14	9074 478 4140	Válcový šroub IS-P6x25	2		
15	4244 791 3100	Pružina	2		
16	4244 792 2904	Zátka předního ložiska	2		
17	4244 792 2902	Zátka ložiska přední nápravy	2		
18	4244 791 3102	Pružina	2		
19	4244 792 2900	Zátka předního ložiska	2		
20	9074 478 4140	Válcový šroub IS-P6x25	6		

Kryt turbíny, kryt

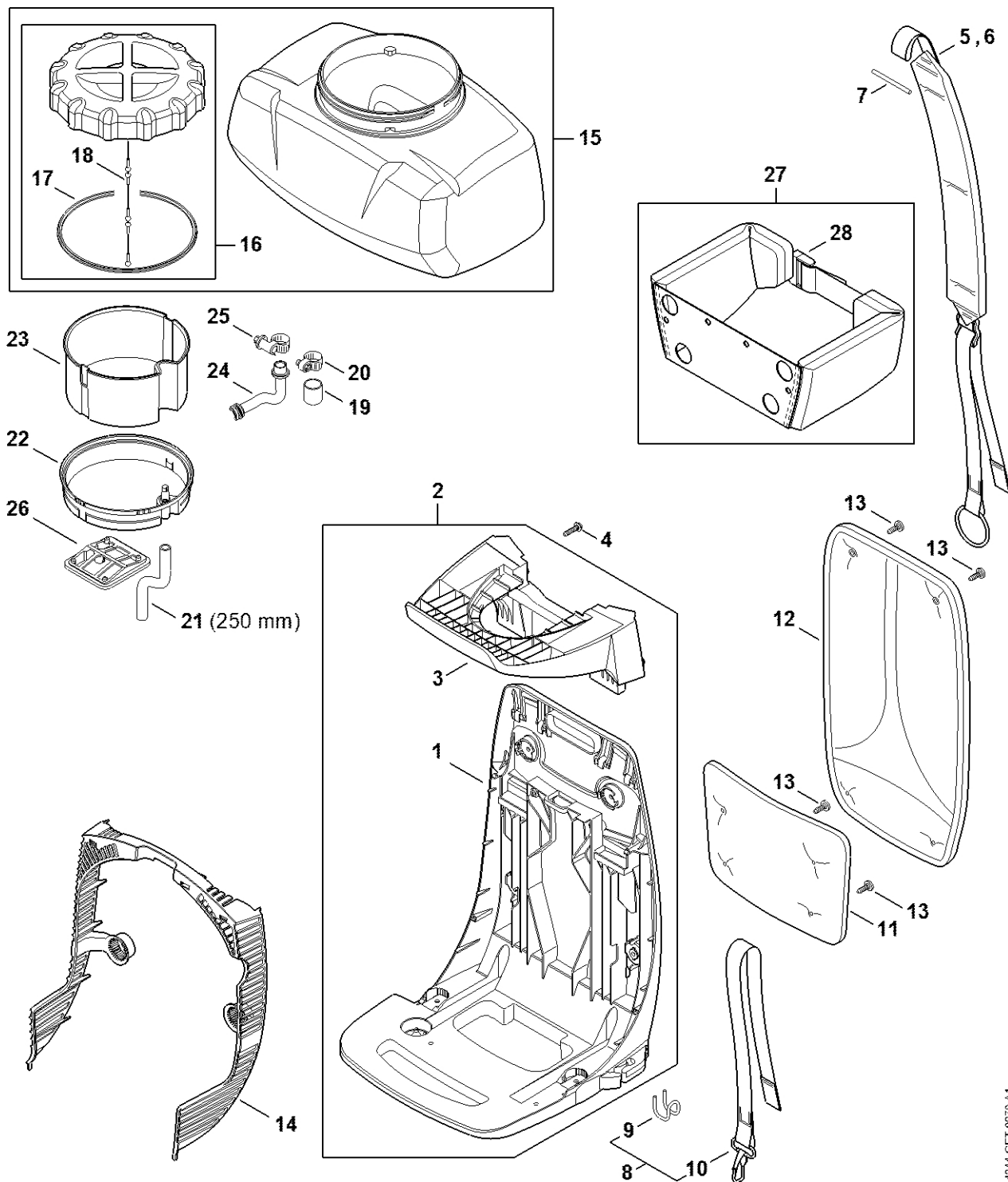


4244-GET-0168-A0

Kryt turbíny, kryt

#	Číslo dílu	Popis	Množství	Obsahuje jeden nebo více článků	Poznámky
1	4244 700 4109	Kryt turbíny	1	2	
2	0000 963 0900	Pouzdro	4		
3	9075 478 4718	Válcový šroub IS-D6x32	4		
4	4244 700 3406	Turbína	1		
5	9220 260 1301	Šestihranná matice M10x1	1		
6	4244 701 0700	Vnější kryt turbíny	1		
7	9074 477 4132	Válcový šroub IS-P5x18	10		
8	4244 700 2104	Kryt	1	9, 10	
9	9991 003 5087	Pouzdro 7,5x6,8	3		
10	4282 791 5902	Zarážka	1		
11	9074 477 4132	Válcový šroub IS-P5x18	3		

Zádová deska, nádrž na kapalinu



4244-GET-0070-A1

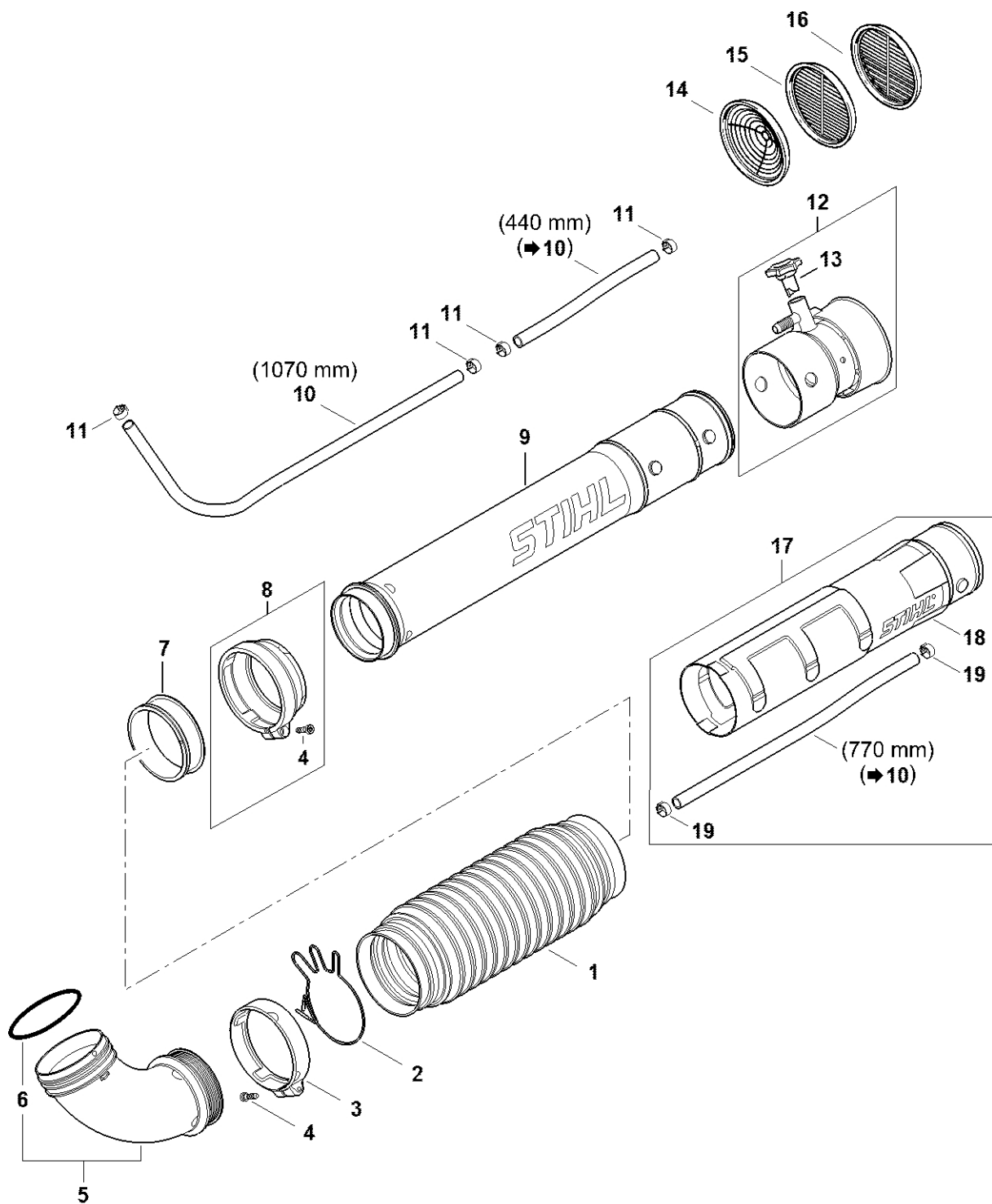
Zádová deska, nádrž na kapalinu

#	Číslo dílu	Popis	Množství	Obsahuje jeden nebo více článků	Poznámky
1	4244 701 1805	Zadní deska Nad sériovým číslem: 365295635	1		
2	4244 700 3803	Zadní štítek Do sériového čísla: 365101604	1	1, 3	
3	4244 791 3403	Podpora	1		
4	9074 478 4140	Válcový šroub IS-P6x25	2		
5	4244 710 9006	Postroj	2		
6	4244 710 9002	Ramínka	2		Europa, BR
7	4244 716 3700	Hmoždinka	2		
8	4244 007 1008	Sada háčků	1	9, 10	
9	4244 791 4600	Háčkování	1		
10	4244 710 6900	Karabina s popruhem	1		
12	4244 790 8002	Zádový polštář	1		
13	0000 951 1105	Válcový šroub IS-P5x14	4		
14	4244 706 8000	Ochranná mřížka	1		
15	4244 700 0805	Nádrž na kapalinu 14 l	1	16 - 18	
16	4244 700 0903	Víko nádrže	1	17, 18	
17	4244 709 2001	Těsnicí kroužek	1		
18	0000 350 0906	Bezpečnostní díl	1		
19	4244 708 5900	Zátka	1		
20	9771 021 1400	Svěrka 14-9	1		
21	0000 937 4054	Hadice 10x2x1070 mm	1		
22	4244 701 1600	Vložka	1		
23	4244 708 1000	Síto	1		
24	4244 701 6001	Hadice	1		
25	9771 021 1152	Svorka 12-18	1		

Zádová deska, nádrž na kapalinu

#	Číslo dílu	Popis	Množství	Obsahuje jeden nebo více článků	Poznámky
26	4244 700 8802	Síto	1		
27	4203 710 9102	Pás	1	28	
28	4134 710 6401	Zapínání	1		

Dmychadlo, Dmychací trubice

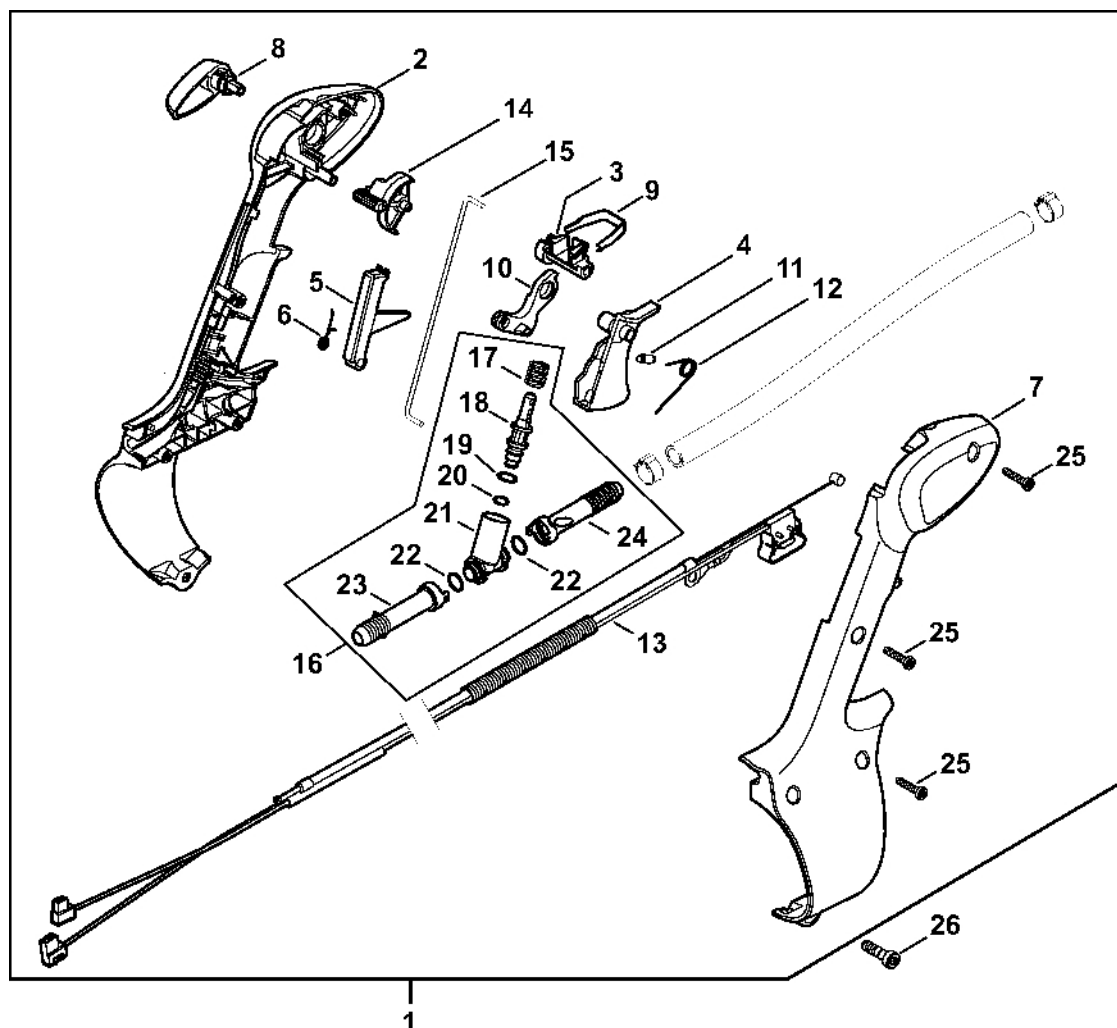


42/44-GET-0149-A1

Dmychadlo, Dmychací trubice

#	Číslo dílu	Popis	Množství	Obsahuje jeden nebo více článků	Poznámky
1	4244 701 6104	Trubka s foukáním	1		
2	4244 708 8700	Svěrka	1		
3	4282 708 8705	Svorka	1		
4	9074 478 4547	Válcový šroub IS-P6x26	2		
5	4282 700 6900	Coude	1	6	
6	9645 945 8645	O-kroužek 85x3,5	1		
7	4244 701 6300	Kluzný kroužek	1		
8	4244 700 7100	Svěrka	1	4	
9	4244 701 5404	Vzduchová trubka	1		
10	0000 937 4054	Hadice 10x2x1070 mm	1		
11	9771 021 0780	Svorka 14-15/8	4		
12	4244 700 6304	Tryska	1	13	
13	4244 770 0201	Dávkovací ventil	1		
14	4244 708 6700	Kuželová mřížka	1		
15	4244 708 6800	Odklonovací mřížka	1		
16	4244 708 6600	Dvojitá odklonná mřížka	1		
17	4244 770 0300	Prodlužovací trubka	1	18, 19	
18	4282 700 1800	Vzduchovací trubice	1		
19	9771 021 0780	Svěrka 14-15/8	2		

Ovládací páka

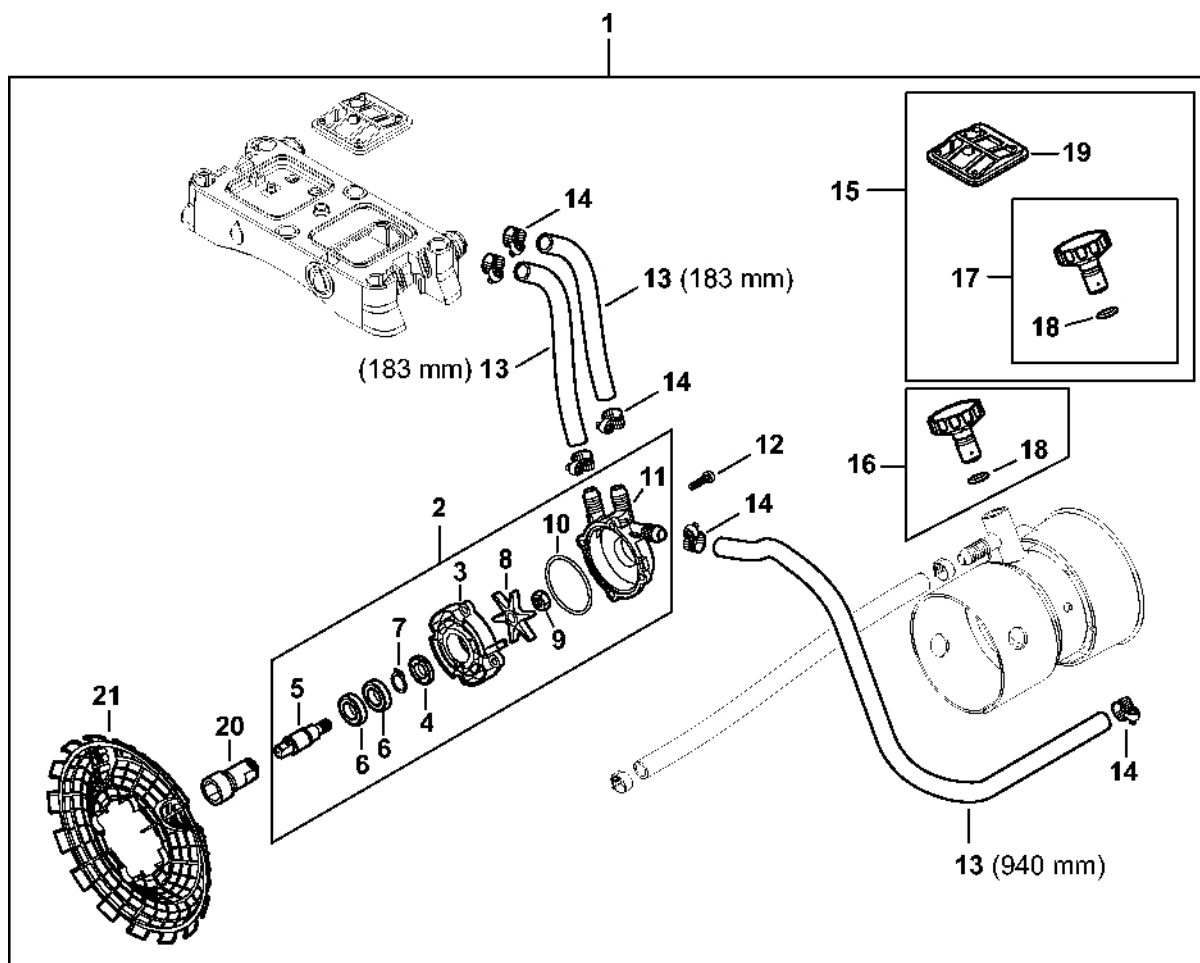


4244-SET-0074-A0

Ovládací páka

#	Číslo dílu	Popis	Množství	Obsahuje jeden nebo více článků	Poznámky
1	4244 790 1300	Ovládací rukojeť	1	2 - 25	
2	4244 791 0800	Vnitřní držák rukojeti	1		
3	4244 182 4300	Vačka	1		
4	4244 182 1000	Páčka plynu	1		
5	4244 182 0800	Zarážka	1		
6	4244 182 4502	Ohnutá pružina	1		
7	4244 791 0802	Vnější držák rukojeti	1		
8	4244 182 2900	Nastavovací páka	1		
9	4244 182 4200	Záchytná pružina	1		
10	4244 182 2800	Páka	1		
11	0000 953 0808	Závitový čep	1		
12	4244 182 4500	Ohnutá pružina	1		
13	4244 180 1100	Kabel ovládní plynu	1		
14	4244 512 2300	Páka	1		
15	4244 512 2700	Táhlo	1		
16	4244 670 5000	Ventil	1	17 - 24	
17	0000 997 2012	Tlaková pružina	1		
18	4244 512 2600	Píst	1		
19	9645 951 7486	O-kroužek 7x2,5	1		
20	9645 951 7459	O-kroužek 5x2,5	1		
21	4244 512 0600	Ventil	1		
22	9645 951 0760	O-kroužek 9x2	2		
23	4244 512 2900	Trubka	1		
24	4244 512 2902	Trubka	1		
25	9074 478 3075	Válcový šroub IS-P4x19	4		
26	9074 478 4545	Válcový šroub IS-P6x26,5	1		

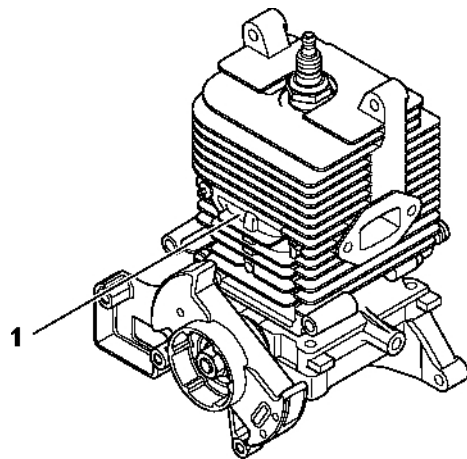
Dávkovací čerpadlo



4244-GET-0075-A0

Dávkovací čerpadlo

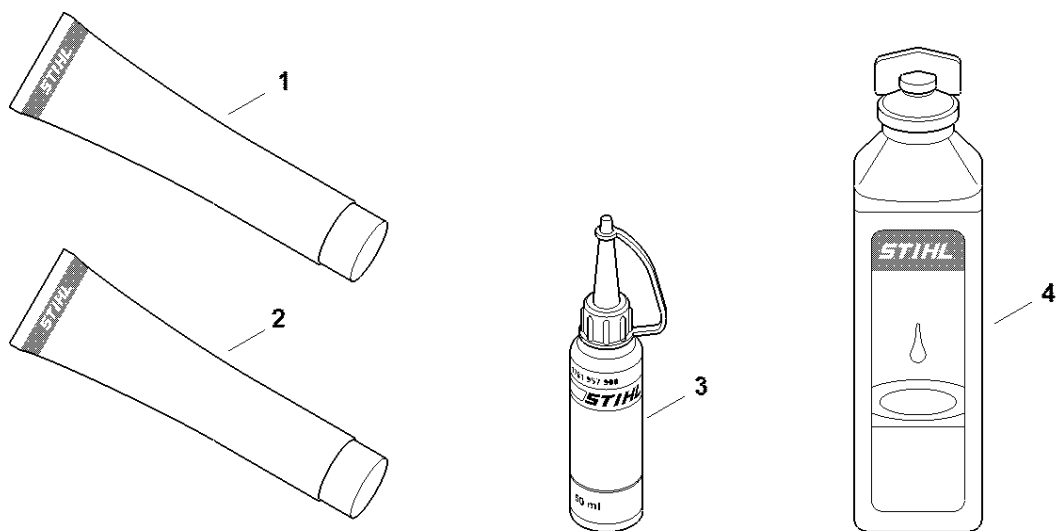
#	Číslo dílu	Popis	Množství	Obsahuje jeden nebo více článků	Poznámky
1	4244 007 1004	Sada dávkovacího čerpadla	1	2 - 21	
2	4244 700 0604	Dávkovací čerpadlo	1	3 - 11	
3	4244 701 0508	Horní kryt čerpadla	1		
4	9640 003 0970	Těsnicí kroužek 10x22x6	1		
5	4244 704 0504	Hřídel	1		
6	9503 003 8053	Kuličkové ložisko s drážkou 6901-2RS	2		
7	9455 621 1130	Pojistný kroužek 12x1	1		
8	4244 540 0300	Pohyblivá korunka	1		
9	9210 421 0900	Šestihranná matice M6-V2A	1		
10	9645 945 8126	O-kroužek 48x3,5	1		
11	4244 701 0506	Spodní kryt čerpadla	1		
12	9074 478 4145	Válcový šroub IS-P5x32	4		
13	0000 937 4054	Trubka 10x2x1070 mm	1		
14	9771 021 1400	Svorka 14-9	6		
15	4244 007 1022	Sada trysek ULV	1	17 - 19	
16	4244 770 0200	Dávkovací ventil	1	18	
17	4244 770 0202	Dávkovací ventil ULV	1	18	
18	9645 945 7522	O-kroužek 11x2	1		
19	4244 700 8802	Síto	1		
20	4244 162 3100	Spojovací díl	1		
21	4244 761 0902	Síto	1		



0008ET017 SC

Číslo stroje

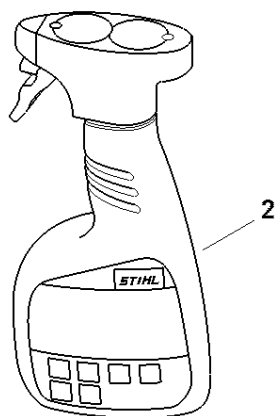
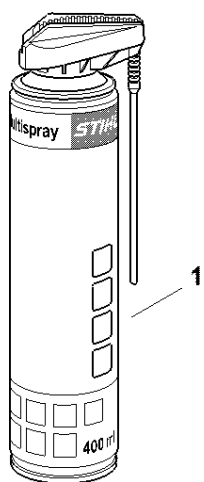
#	Číslo dílu	Popis	Množství	Obsahuje jeden nebo více článků	Poznámky
1		Umístění čísla stroje	1		



0000-GET-0169-A0

Různé maziva a tuky

#	Číslo dílu	Popis	Množství	Obsahuje jeden nebo více článků	Poznámky
1	0781 120 1021	Mazivo pro reduktory Multilub 40 g Tuba	1		
1	0781 120 1109	Multifunkční mazivo 80 g	1		
1	0781 120 1110	Multifunkční mazivo 225 g	1		
2	0783 830 2000	Tuba s červenou těsnicí pastou HT	1		
3	0781 957 9000	Antifrikční prostředek OH 723	1		
4	0781 319 8401	HP 100 ml	1		
4	0781 319 8052	HP Super 100 ml	1		
4	0781 319 8060	HP Ultra 100 ml	1		



0000-GET-0172-A0

#	Číslo dílu	Popis	Množství	Obsahuje jeden nebo více článků	Poznámky
1	0730 411 7002	Multispray 50 ml	1		
1	0730 411 7000	Multispray	1		
2	0000 881 9400	VarioClean 500 ml	1		
2	0000 881 9409	Speciální čisticí prostředek 5 l	1		
3	0782 516 8500	Multioil Bio 50 ml	1		