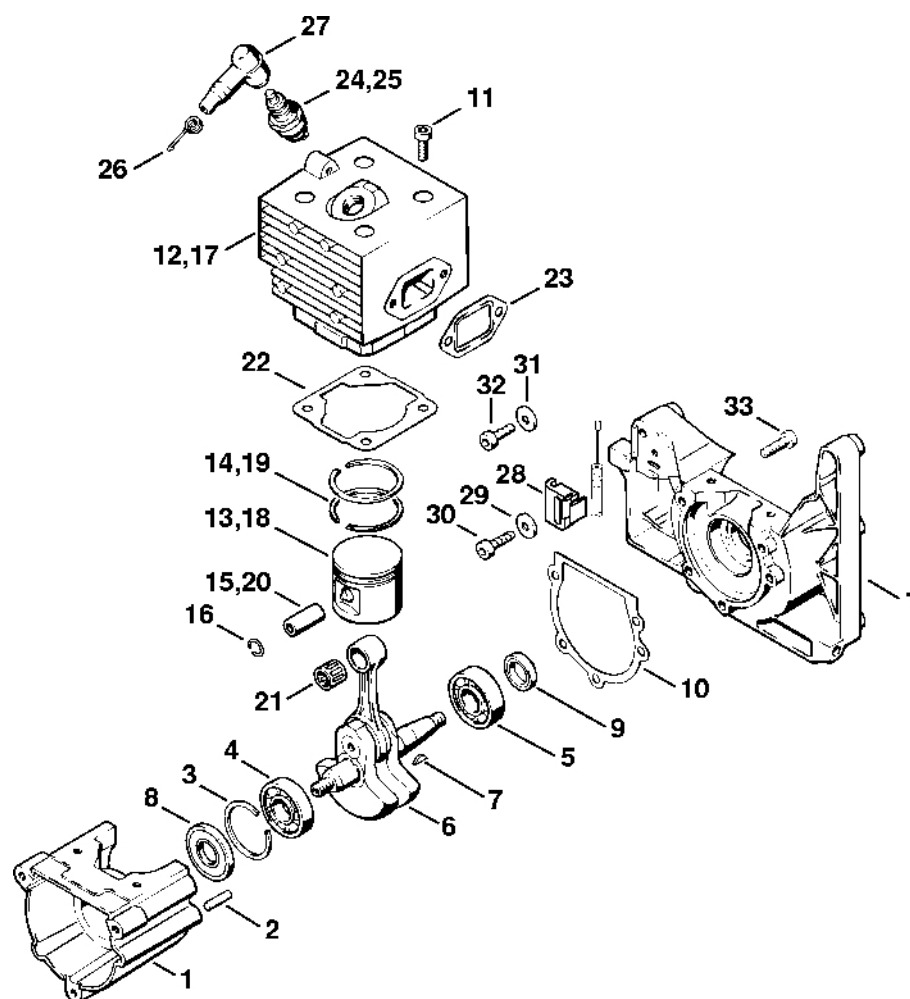


# SR 420

**Seznam dílů**  
**30.01.2023**  
**Francie,**  
**francouzština**

## Obsah

Kryt, válec.....	2	Nastavovací kalibr.....	68
Startovací zařízení, Tlumič výfuku .....	5	Nástavec 13.....	70
Vzduchový filtr, zapalovací zařízení.....	7	Montážní objímka .....	72
Karburátor HD-28, HD-29, HD-45.....	10	Kontrolní přístroj ZAT 4 pro zapalovací zařízení zapalovacího zařízení .....	74
Kryt turbíny .....	13	Vytahovač.....	76
Zadní deska .....	15	Omezovací lišta .....	78
Palivová nádrž, nádrž na kapalinu .....	17	Montážní šroub .....	80
Hadice, tryska ULV .....	20	Šroubovák.....	82
Ovládací rukojeť Ø 67 mm .....	23	Nastavovací kotouč .....	84
Ovládací rukojeť .....	25	Momentový klíč s optickým/akustickým ukazatelem akustickým.....	86
Ovládací rukojeť (46.2001).....	28	Momentový klíč.....	88
Zařízení pro práškování a granulování .....	31	Momentový klíč s optickým/akustickým ukazatelem akustickým .....	90
Dávkovací čerpadlo .....	33	Momentový klíč.....	92
Číslo stroje.....	36	Svorka (s profily č. 3.1 + 4) .....	94
Různé maziva a tuky.....	38	Montážní stojan .....	96
Péče o pleť.....	40	Upevňovací deska.....	98
Spojky.....	42	Upevňovací deska.....	100
Montážní nástroj.....	44	Montážní nástroj 10.....	102
Svěrka .....	46	Vytahovací zařízení.....	104
Dřevěný montážní klín.....	48	Nástroj pro vytahování.....	106
Montážní šroub.....	50	Spojka .....	108
Zásuvná objímka.....	52	Sada kontrolních nástrojů .....	110
Závitový šroub .....	54	Čerpadlo .....	112
Těsnicí deska .....	56	Šroubovák T27x150.....	114
Svorka A10.....	58	Stahovák.....	116
Šroubovák T27x125 .....	60		
Hadice 135 mm .....	62		
Příruba .....	64		
Příruba .....	66		

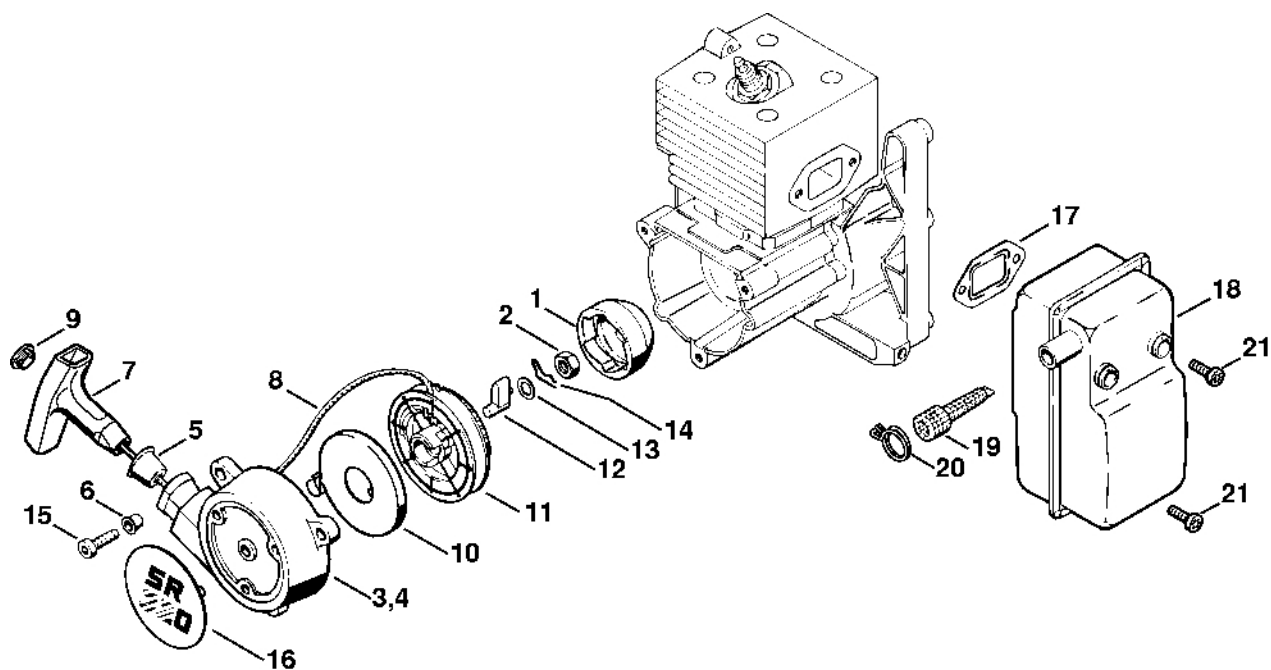


373ET024-SC

#	Číslo dílu	Popis	Množství	Obsahuje jeden nebo více článků	Poznámky
1	4203 020 2106	Karter klikové hřídele	1	2, 4, 5, 33	
2	9371 470 2610	Válcový čep 5x18	2		
3	9465 620 2620	Zajišťovací prstenec 37	1		
4	9523 003 4260	Kuličkové ložisko s drážkou 15x35x13	1		
5	9503 003 0340	Kuličkové ložisko s drážkou 6202	1		
6	4203 030 0400	Kliková hřídel	1	7	
7	1120 036 8500	Půlměsíkový klín 2x3,7	1		
8	9640 003 1600	Těsnicí kroužek 15x29,6x4	1		
9	9640 003 1340	Těsnicí kroužek 13x22x5	1		
10	4203 029 0500	Těsnění	1		
11	9022 371 1050	Válcový šroub IS-M5x25	4		
16	9463 650 1000	Zajišťovací prstenec 10	2		
17	4203 020 1201	Válec s pístem Ø 46 mm	1	16, 18 - 20	
18	4203 030 2001	Píst Ø 46 mm	1	16, 19, 20	
19	1118 034 3001	Pístní kroužek Ø 46x1,5 mm	2		
20	1110 034 1500	Pístní hřídel 10x6x32	1		
21	9512 003 2344	Jehličková klec 10x14x13	1		
22	4203 029 2300	Těsnění válce	1		
23	1115 149 0600	Těsnění tlumiče výfuku	1		
24	0000 400 7000	Zapalovací svíčka NGK BPMR7A	1		
25	1110 400 7005	Svíčka Bosch WSR 6 F	1		
26	0000 998 0603	Ohnutá pružina	1		
27	1106 405 1000	Kontakt zapalovacího kabelu	1		
28	4203 180 2150	Držák kabelu	1	29, 30	
29		Podložka	1		
30		Válcový šroub IS-M5x20	1		

#	Číslo dílu	Popis	Množství	Obsahuje jeden nebo více položek	Poznámky
<b>31</b>	9291 021 0121	Podložka 5,3	1		
<b>32</b>	9022 341 0980	Válcový šroub IS-M5x16	1		
<b>33</b>	9022 371 1020	Válcový šroub IS-M5x20	3		
	4203 007 1050 těsnění	Sada	1	8 - 10, 22, 23	

# Odpalovací zařízení, tlumič

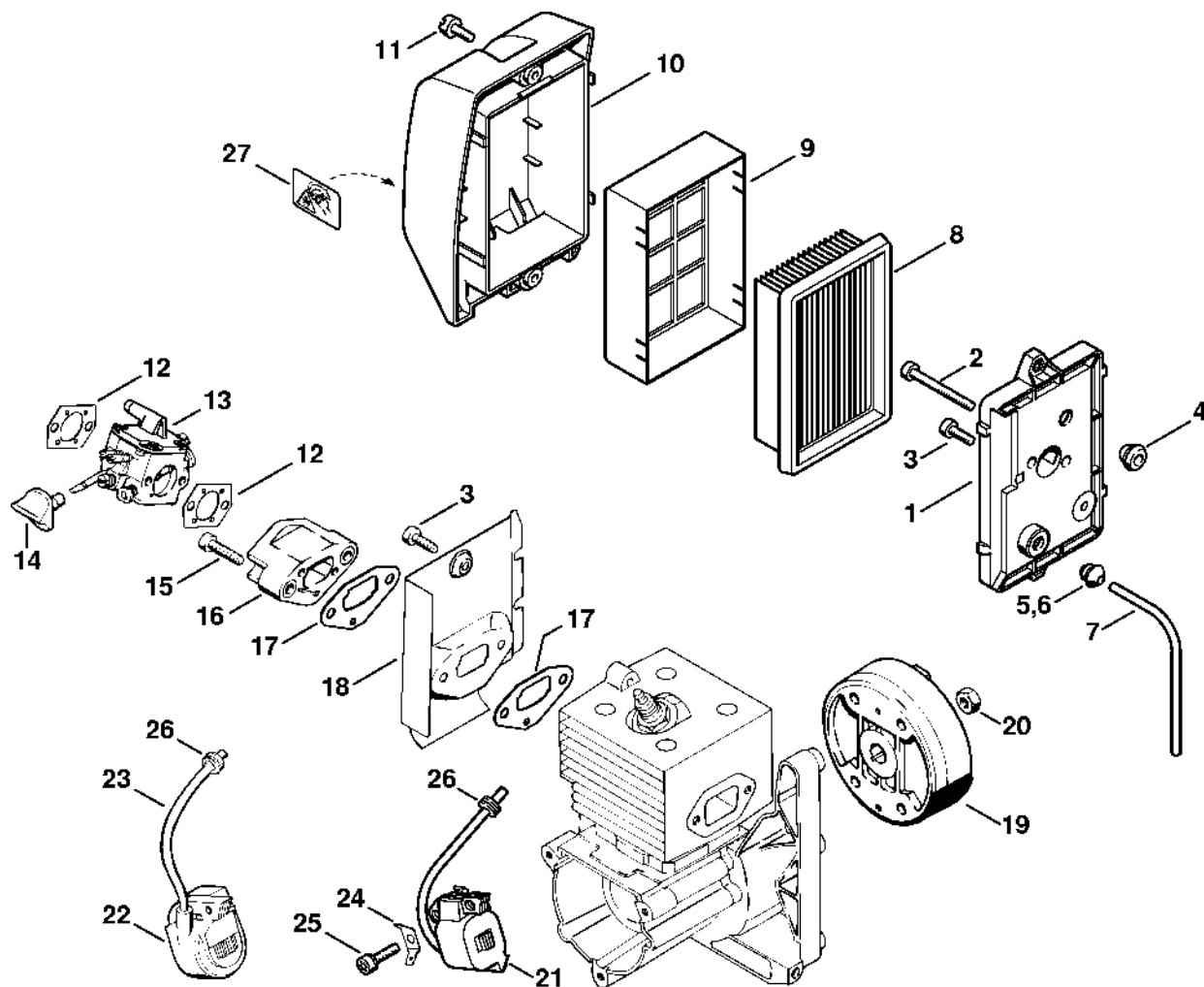


372ET019 SC

# Odpalovací zařízení, tlumič

#	Číslo dílu	Popis	Množství	Obsahuje jeden nebo více článků	Poznámky
1	4223 195 0600	Kolo startovacího mechanismu	1		
2	9210 261 1140	Šestihranná matice M8x1	1		
3	4203 190 0405	Kryt startéru se startérem	1	4 - 14	
4	4203 190 0406	Kryt startéru	1	5, 6	
5	1110 084 9102	Pouzdro	1		
6	9443 825 7130	Trubkový nýt 7,5x1x6,8	3		
7	0000 190 3401	Rukojeť ElastoStart Ø 3,5 mm	1	8, 9	
8	1113 195 8200	Startovací kabel Ø 3,5x960 mm	1		
	0000 930 2203	Spouštěcí lano Ø 3,5 mm x 30,5 m	1		
	0000 930 2212	Spouštěcí kabel Ø 3,5 mm x 60,8 m	1		
9	0000 195 7001	Krytka	1		
10	1118 190 0600	Vratná pružina	1		
11	4119 195 0400	Kladka	1		
12	4116 195 7200	Ráčna	1		
13	0000 958 0923	Podložka	1		
14	1118 195 3500	Pružina	1		
15	9022 371 1050	Válcový šroub IS-M5x25	3		
16	4203 967 1508	Identifikační štítek SR 420	1		
17	1115 149 0600	Těsnění tlumiče výfuku	1		
18	4203 140 0601	Tlumič výfuku	1		
18	4203 140 0602	Tlumič	1	19, 20	USA, AUS, CDN
19	4203 141 9005	Tabulka	1		USA, AUS, CDN
20	4203 141 6600	Spona	1		USA, AUS, CDN
21	9022 371 1020	Válcový šroub IS-M5x20	3		
	4203 007 1050	Sada těsnění	1	17	

# Vzduchový filtr, zapalovací zařízení



372ET028 SC

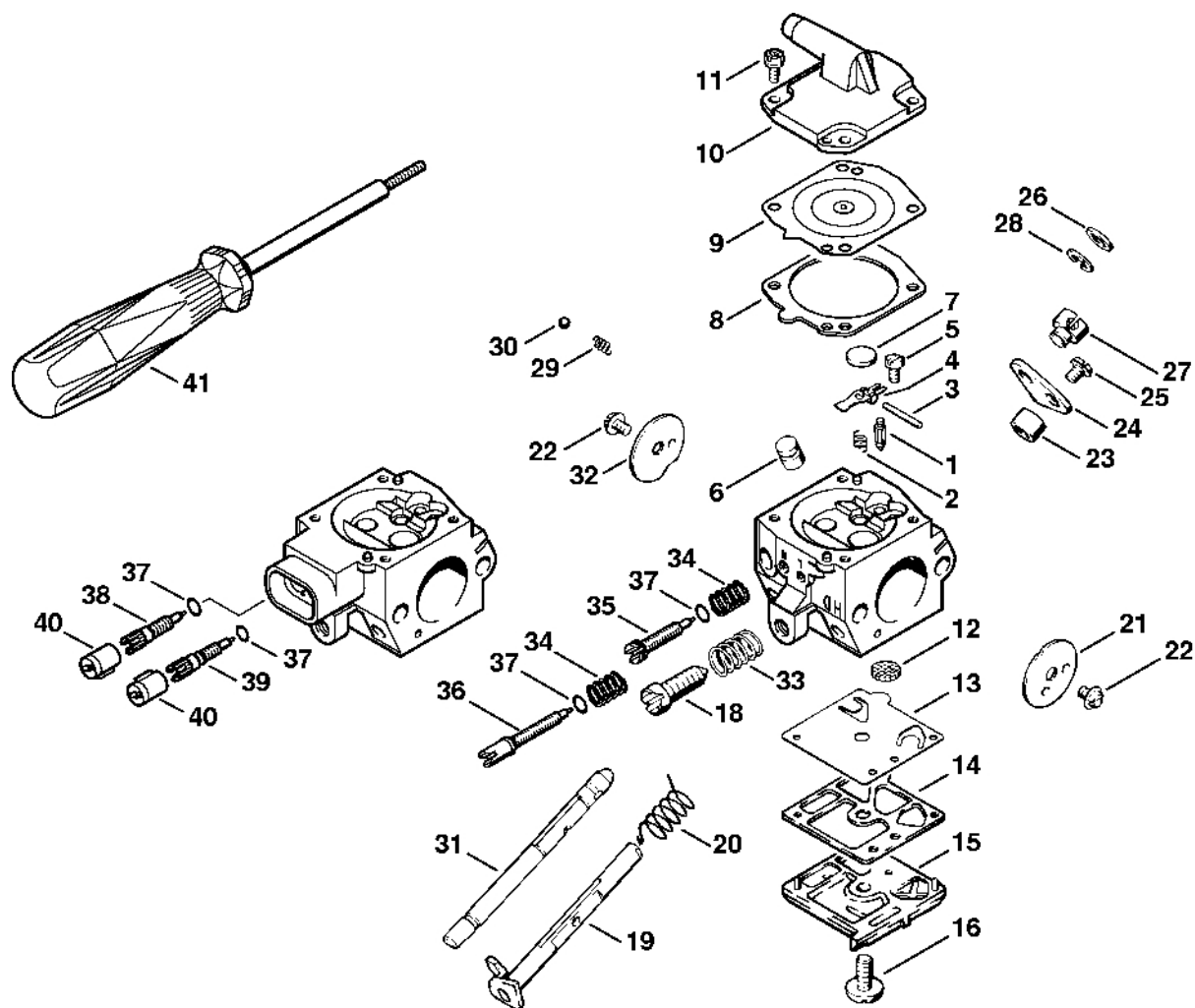
# Vzduchový filtr, zapalovací zařízení

#	Číslo dílu	Popis	Množství	Obsahuje jeden nebo více článků	Poznámky
1	4203 140 2806	Filtrační skříň	1		
2	9022 341 1220	Válcový šroub IS-M5x48	2		
3	9022 341 0980	Válcový šroub IS-M5x16	2		
4	4134 123 7500	Pouzdro	1		
5	0000 353 6500	Zátka	1		
6	0000 989 0516	Pouzdro	1		
7		Trubka 3,1x5,7x135 mm, R3	1		
	0000 930 2803	Hadice 3,1 x 5,7 mm x 1 m, R3	1		
	0712 923 8004	Hadice 3,1 x 5,7 mm x 10 m, R3	1		
	4203 007 1028	Sada vzduchových filtrů	1	8,9	
8	4203 141 0301	Vzduchový filtr	1		
9	4203 120 1500	Předfiltr	1		
10	4203 140 1001	Kryt filtru	1	11	
11	4128 141 8000	Uzavírka	2		
12	4203 129 0900	Těsnění	2		
13	4203 120 0610	Karburátor HD-45	1		
14	4203 182 9501	Nastavovací knoflík	1		
15	9022 371 1050	Válcový šroub IS-M5x25	2		
16	4203 120 2200	Příruba	1		
17	4203 129 0901	Těsnění	2		
18	4203 122 1600	Tepelně izolační plech	1		
19	4203 400 1200	Rotor	1		
20	9210 261 1140	Šestihranná matice M8x1	1		
21	4203 400 1302	Zapalovací modul	1		
22	4203 400 1301	Zapalovací modul Do sériového čísla: 249904356	1	23	
23		Zapalovací kabel 270 mm	1		

# Vzduchový filtr, zapalovací zařízení

#	Číslo dílu	Popis	Množství	Obsahuje jeden nebo více článků	Poznámky
		Do sériového čísla: 249904356			
	0000 405 0600	Zapalovací kabel 1 m Do sériového čísla: 249904356	1		
<b>24</b>	0751 030 8415	Plochá zástrčka 6,3	1		
<b>25</b>	9022 341 1019	Válcový šroub IS-M5x20	2		
<b>26</b>	0000 989 0602	Gumová objímka	1		
<b>27</b>	0000 967 3693	Výstražný piktogram Uzávěr nádrže	1		USA, CDN
	4203 007 1050 těsnění	Sada	1	12, 17	

# Karburátor HD-28, HD-29, HD-45



379ET002 SC

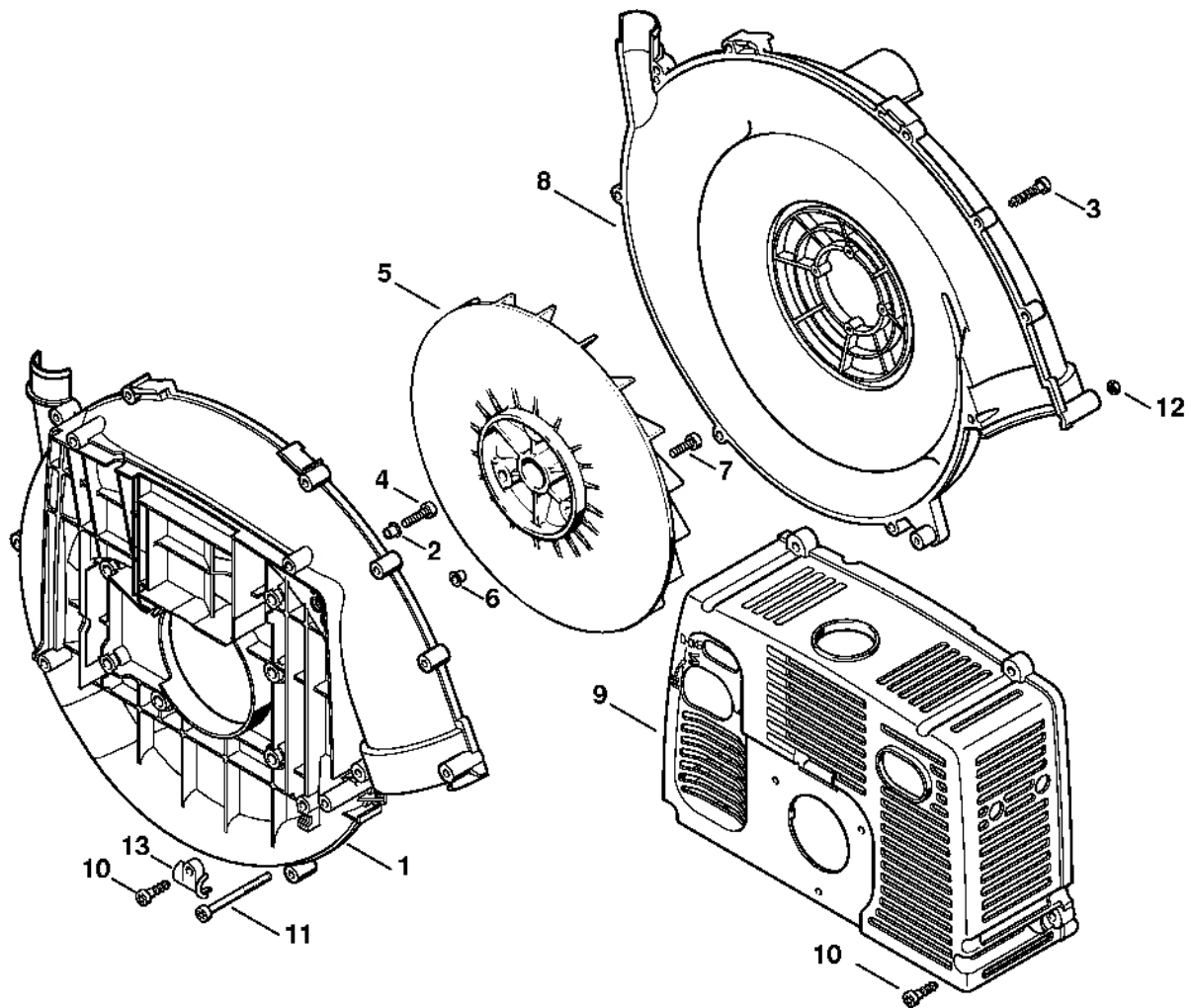
# Karburátor HD-28, HD-29, HD-45

#	Číslo dílu	Popis	Množství	Obsahuje jeden nebo více článků	Poznámky
	4203 120 0610	Karburátor HD-45	1	1 - 33, 37 - 40	
		Karburátor HD-28A	1	1 - 33, 37 - 40	
		Karburátor HD-29	1	1 - 37	
<b>1</b>	4116 121 5100	Vstupní tryska	1		
<b>2</b>	4116 122 3000	Pružina	1		
<b>3</b>	1113 121 9200	Osa	1		
<b>4</b>	4116 121 5000	Páka pro nastavení přívodu	1		
<b>5</b>	1114 122 7400	Šroub s kulatou hlavou	1		
<b>6</b>	4203 121 5400	Tryska s ventilem 0,52	1		
<b>7</b>	4117 122 9402	Zátka	1		
<b>8</b>	4116 129 0901	Těsnění	1		
<b>9</b>	4116 121 4700	Regulační membrána	1		
<b>10</b>	4203 121 0802	Kryt	1		
<b>11</b>	1121 122 7101	Šroub	4		
<b>12</b>	1114 121 7800	Síto	1		
<b>13</b>	4116 121 4800	Membrána čerpadla	1		
<b>14</b>	4203 129 0902	Těsnění	1		
<b>15</b>	4203 121 0800	Víko	1		
<b>16</b>	1114 122 7100	Šroub	1		
<b>18</b>	4117 122 6200	Šroub pro nastavení volnoběžných otáček	1		
<b>19</b>	4116 120 7100	Osa škrticí klapky s pákou	1		
<b>20</b>	4116 122 3200	Ohnutá pružina	1		
<b>21</b>	4116 121 3300	Motýlek	1		
<b>22</b>	1115 122 7400	Šrouby s kulatou hlavou	2		
<b>23</b>	4116 122 5000	Rozpěrná objímka	1		
<b>24</b>	4203 123 7300	Páka	1		

# Karburátor HD-28, HD-29, HD-45

#	Číslo dílu	Popis	Množství	Obsahuje jeden nebo více článků	Poznámky
25	1110 122 7400	Šrouby s kulatou hlavou	1		
26	4215 121 8600	Podložka	1		
27	4215 121 8900	Šroub	1		
28	1117 122 9000	Pojistný kroužek	1		
29	1116 122 3000	Pružina	1		
30	1116 122 4200	Kulička	1		
31	4203 121 3001	Osa startovací klapky	1		
32	4116 121 2900	Startovací klapka	1		
33	4117 122 3006	Pružina	1		
34	1128 122 3003	Průtokový ventil	2		
35	4203 122 6704	Šroub H pro vysoké otáčky	1	37	
36	4203 122 6805	Šroub L bohatosti při volnoběhu	1	37	
37		Těsnicí kroužek	1		
38	4203 122 6703	Šroub H pro vysoké otáčky	1	37	
39	4203 122 6804	Šroub L bohatosti při volnoběhu	1	37	
40	4203 121 2700	Krytka	2		
41	5910 890 4500	Extraktory	1		
	4116 007 1061	Sada dílů karburátoru	1	1, 2, 4, 7 - 9, 12 - 14	

# Kryt turbíny

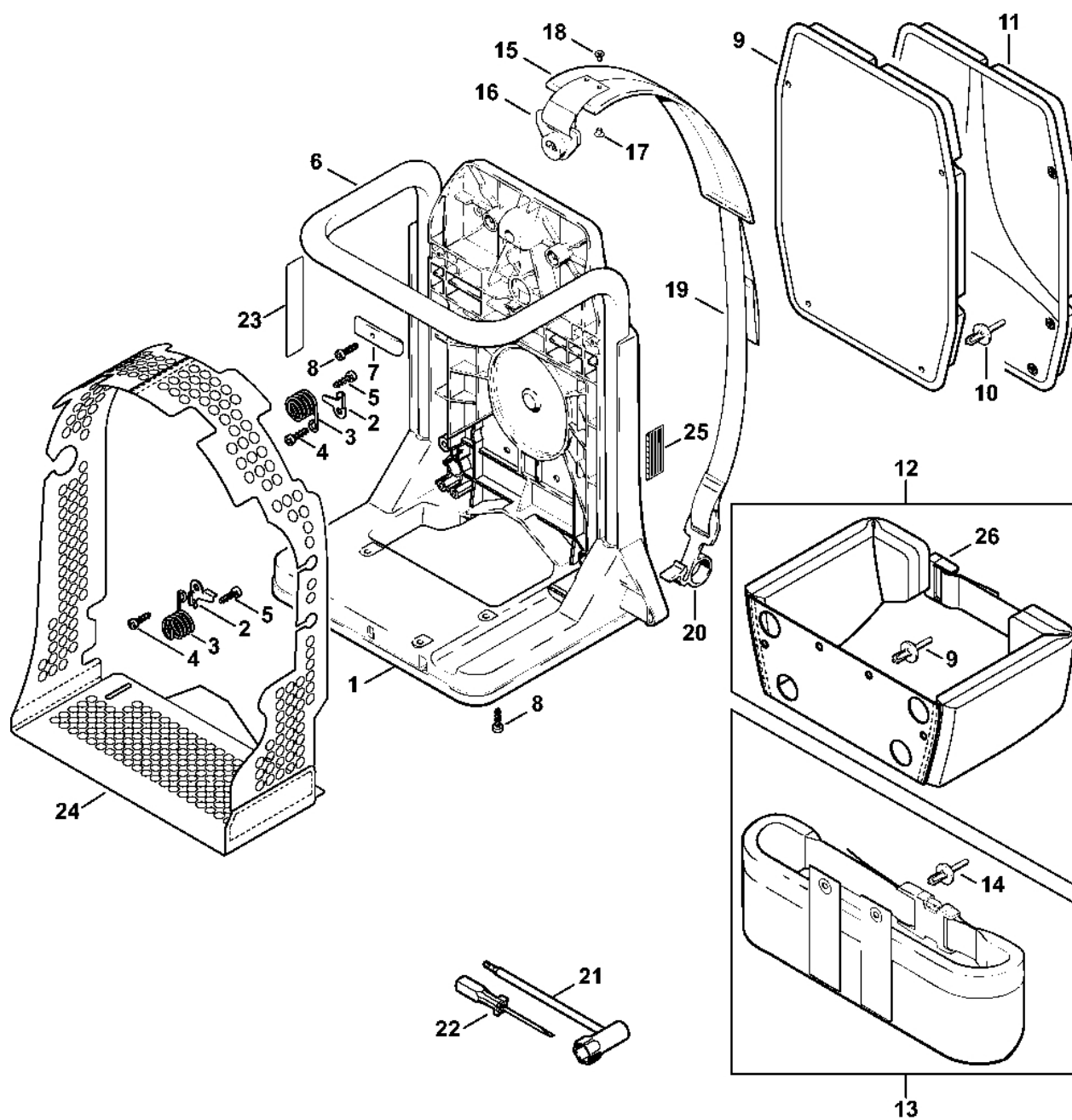


372ET022 SC

# Kryt turbíny

#	Číslo dílu	Popis	Množství	Obsahuje jeden nebo více článků	Poznámky
1	4203 700 4104	Kryt turbíny	1	2	
2	9443 825 7130	Trubkový nýt 7,5x1x6,8	6		
3	9074 478 4143	Válcový šroub IS-P6x26	8		
4	9022 371 1020	Válcový šroub IS-M5x20	6		
5	4203 700 3401	Turbína	1	6	
6	9443 825 7130	Trubkový nýt 7,5x1x6,8	3		
7	9022 371 1020	Válcový šroub IS-M5x20	3		
8	4203 701 0701	Vnější kryt turbíny	1		
9	4203 706 2102	Kryt	1		
10	9074 478 4425	Válcový šroub IS-P6x19	5		
11	9022 313 1120	Válcový šroub IS-M5x58	2		
12	9212 421 0700	Bezpečnostní matice M5	2		
13	4203 182 2107	Podpora	1		

# Zádová desk

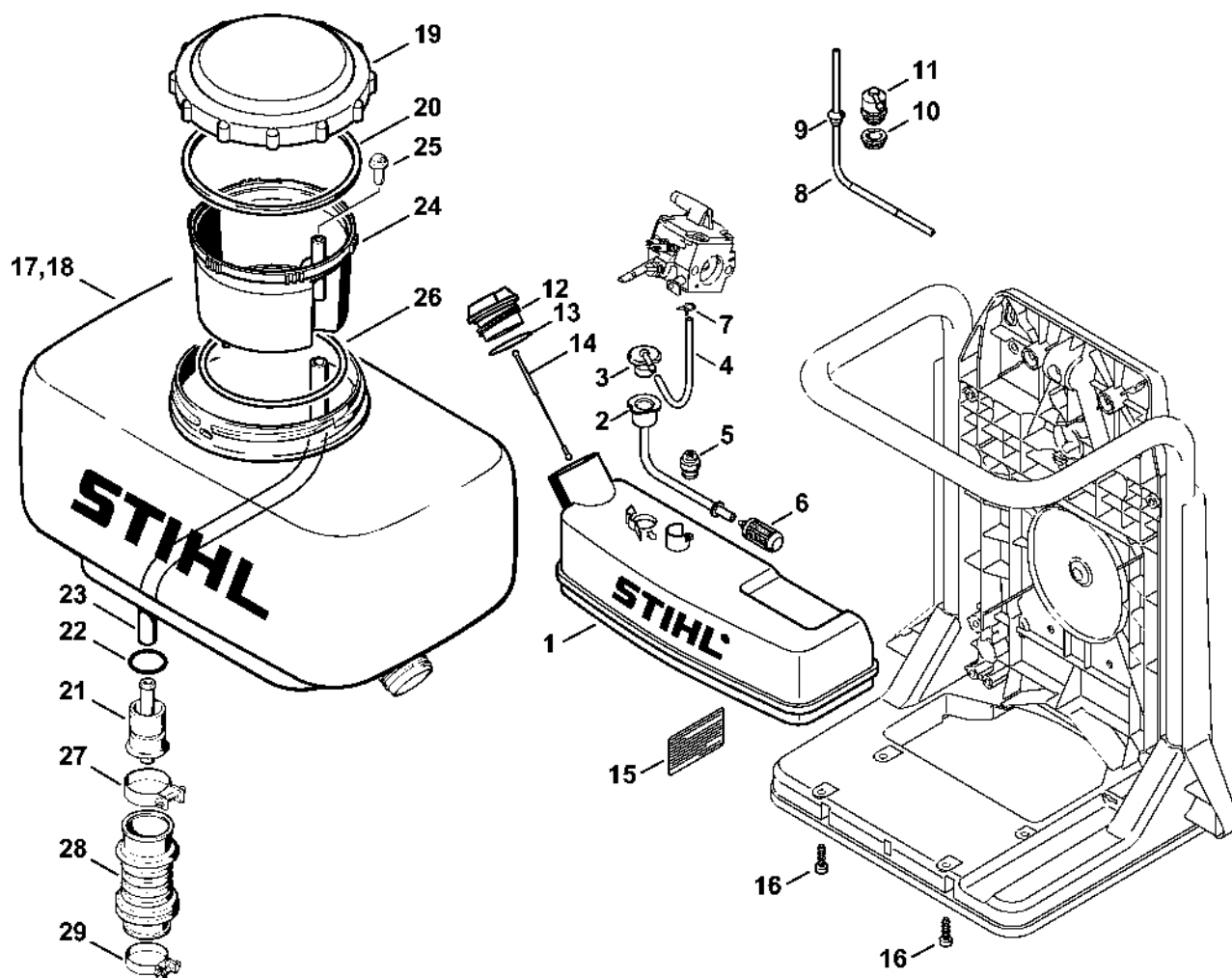


4203-GET-0004-A0

# Zádová desk

#	Číslo dílu	Popis	Množství	Obsahuje jeden nebo více článků	Poznámky
1	4203 700 3851	Zadní deska	1	9, 10	
2	4203 706 1100	Podložka z plechu	3		
3	4203 708 0800	Pružina	3		
4	9074 478 4475	Válcový šroub IS-P6x21,5	3		
5	9074 478 4425	Válcový šroub IS-P6x19	3		
6	4203 791 5600	Nosný rám	1		
7	4203 703 6901	Podpora	2		
8	9074 478 4425	Válcový šroub IS-P6x19	4		
9	4203 790 8003	Zádový polštář	1	10	
10	0751 030 7651	Nýt 5,9x17	4		
11	4203 790 8001	Zádová podložka	1		
12	4203 710 9102	Pás	1	10, 26	
13	4203 710 9100	Pás	1	14	
14	0751 030 7651	Nýt 5,9x17	2		
15	4203 710 9000	Popruh	2	16 - 20	
16	4203 007 1002	Sada uzavíracích dílů	2	17, 18	
17	9408 021 4530	Nýt, nýtovací část 4x8x6	4		
18	9409 021 4420	Nýt, část hlavy 4x8	4		
19	4203 710 6900	Hák s popruhem	2	20	
20	4203 791 4600	Hák	2		
21	4119 890 3400	Víceúčelový klíč	1		
22	0000 890 2300	Šroubovák	1		
23	0000 967 3701	Výstražný piktogram BR	1		
24	4203 760 8100	Ochranná mřížka	1		
25	0000 967 4054	Varování Třídíč jisker	1		USA
26	4134 710 6401	Uzávěr	1		

# Palivová nádrž, Nádrž na kapaliny



372ET032.SC

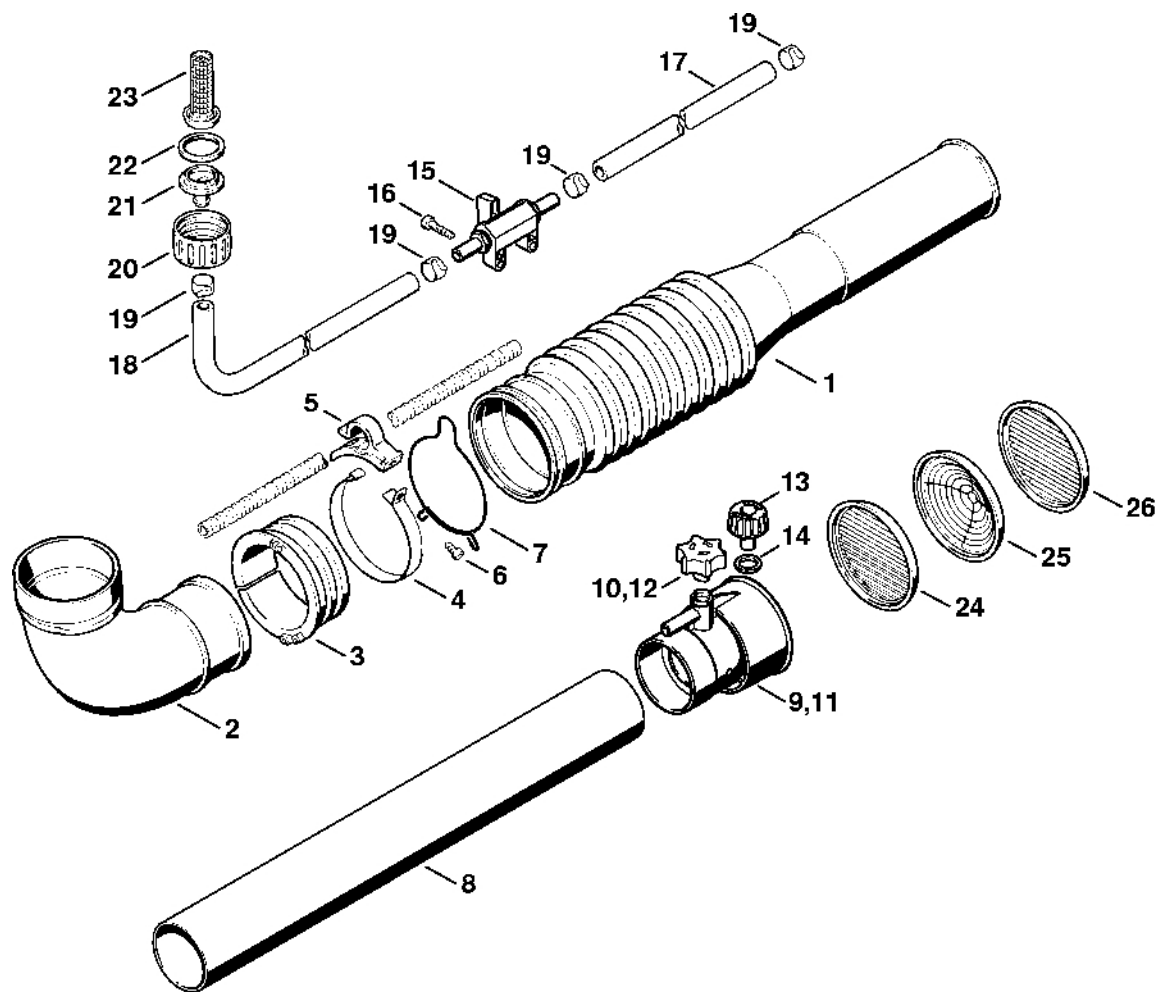
# Palivová nádrž, Nádrž na kapaliny

#	Číslo dílu	Popis	Množství	Obsahuje jeden nebo více článků	Poznámky
1	4203 350 0451	Palivová nádrž	1	2 - 6, 12 - 14	
2	4203 358 7701	Hadice	1		
3	4203 353 2500	Úhlová spojka	1		
4		Trubka 3,1x5,7x166 mm, R3	1		
	0000 930 2803	Hadice 3,1 x 5,7 mm x 1 m, R3	1		
	0712 923 8004	Hadice 3,1 x 5,7 mm x 10 m, R3	1		
5	0000 350 5800	Odvzdušnění nádrže	1		
6	0000 350 3502	Sací filtr	1		
7	4205 122 2500	Svěrka	1		
8	4203 350 7600	Hadice	1		
9	0000 989 0516	Pouzdro	1		
10	4223 353 9201	Pouzdro	1		
11	4203 350 5801	Odvzdušnění nádrže	1		
12	0000 350 0527	Zátka nádrže	1	13, 14	
13	9645 951 3890	O-kroužek 35x3-FPM 80	1		
14	0000 350 0900	Lano	1		
15	0000 967 3502	Indikační deska	1		USA
16	9074 478 4425	Válcový šroub IS-P6x19	4		
17	4203 700 0800	Nádrž na kapalinu	1	19, 20	
18	4203 700 0802	Nádrž na kapalinu	1	19, 20	GH
19	4203 700 0902	Víko nádrže	1	20	
20	4203 709 2003	Těsnicí kroužek	1		
21	4203 350 8000	Redukční spojka	1	22	
22	9645 945 7700	O-kroužek 23,4x3,53	1		
23		Hadice 330 mm	1		
	4202 708 9502	Hadice 10x2x830 mm	1		

# Palivová nádrž, Nádrž na kapaliny

#	Číslo dílu	Popis	Množství	Obsahuje jeden nebo více článků	Poznámky
<b>24</b>	4203 700 8810	Síto	1	25	
<b>25</b>	4203 703 5700	Větrací vložka	1		
<b>26</b>	9645 945 8971	O-kroužek 120x5	1		
<b>27</b>	9771 021 2640	Svěrka 38x12	1		
<b>28</b>	4203 701 6200	Soufflet	1		
<b>29</b>	9771 021 2600	Svorka 34x12	1		

# Hadice, tryska ULV



372ET024-SC

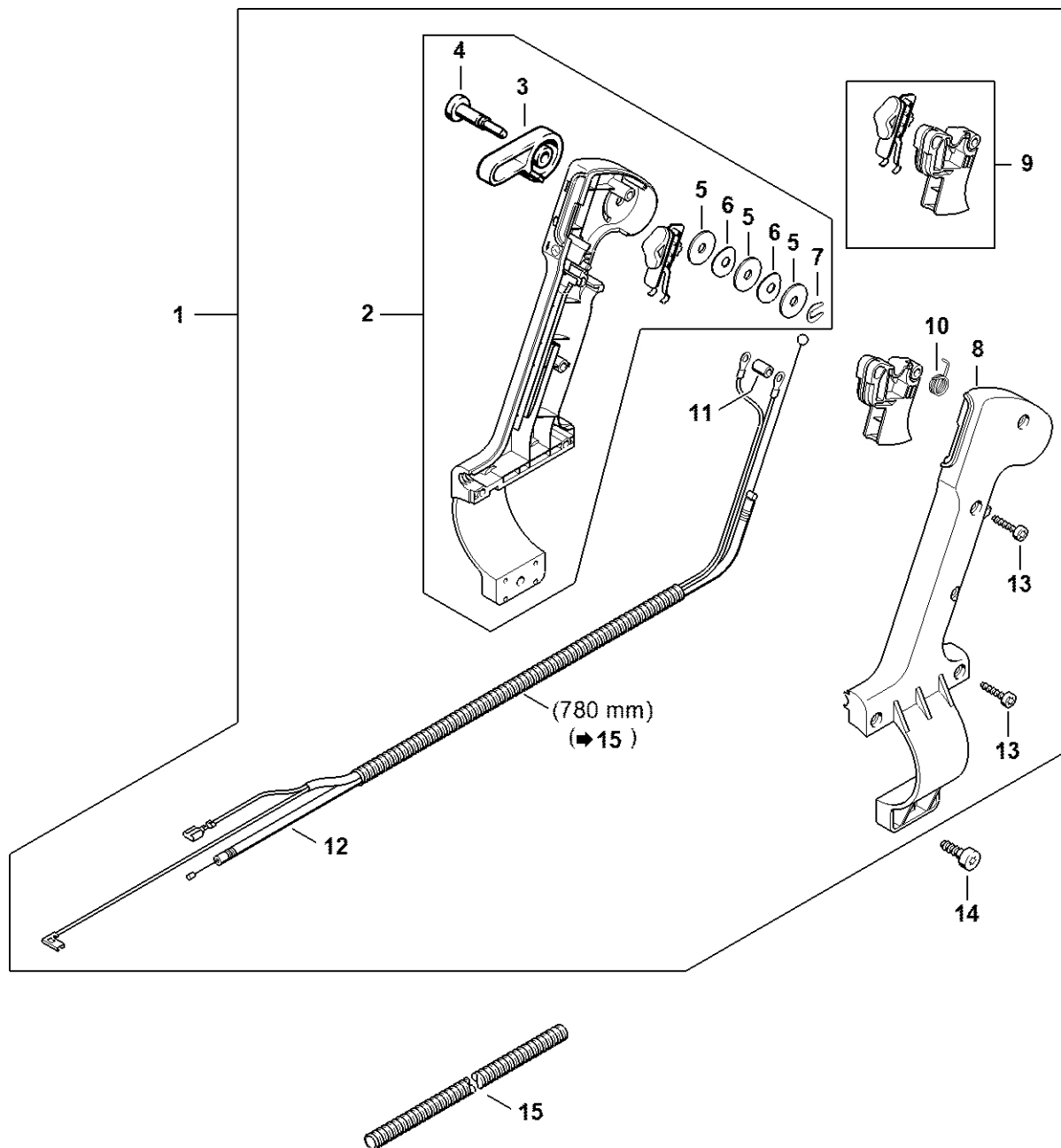
# Hadice, tryska ULV

#	Číslo dílu	Popis	Množství	Obsahuje jeden nebo více článků	Poznámky
1	4203 701 6102	Trubka s foukáním Ø 67 mm	1		
2	4203 708 6901	Koleno	1		
3	4203 701 6300	Kluzný kroužek	1		
4	4203 700 7100	Svěrka	1	5, 6	
5	4203 708 8201	Podpěra	1		
6	9074 478 4425	Válcový šroub IS-P6x19	1		
7	4203 708 8700	Svorka	1		
8	4203 708 3409	Trubka	1		
9	4203 700 6318	Tryska	1	10	
10	4203 708 4003	Dávkovací ventil	1		
11	4203 700 6317	Tryska	1	12	GH
12	4203 708 4002	Dávkovací ventil	1		GH
	4203 007 1019	Sada trysek ULV	1	13, 14, 23	
13	4203 700 6312	Tryska Ø 0,8 mm	1	14	
13	4203 700 6314	Tryska Ø 0,65 mm	1	14	
13	4203 700 6311	Tryska Ø 0,5 mm	1	14	
14	4203 709 2001	Těsnicí kroužek	1		
15	4203 700 4501	Uzavírací ventil	1		
16	9074 478 4545	Válcový šroub IS-P6x26,5	2		
17		Hadice 440 mm	1		
18		Hadice 730 mm	1		
	4202 708 9502	Hadice 10x2x830 mm	1		
19	9771 021 0780	Svorka 14-15/8	4		
20	4203 708 3100	Matice	1		
21	4203 358 7400	Redukční spojka	1		
22	0000 359 1205	Těsnicí kroužek	1		

# Hadice, tryska ULV

#	Číslo dílu	Popis	Množství	Obsahuje jeden nebo více článků	Poznámky
<b>23</b>	4203 700 8801	Síto	1		
<b>24</b>	4203 708 6600	Dvojitá odklonná mřížka	1		
<b>25</b>	4203 708 6700	Kuželová mřížka	1		
<b>26</b>	4203 708 6800	Odklonovací mřížka	1		

# Ovládací rukojeť Ø 67 mm

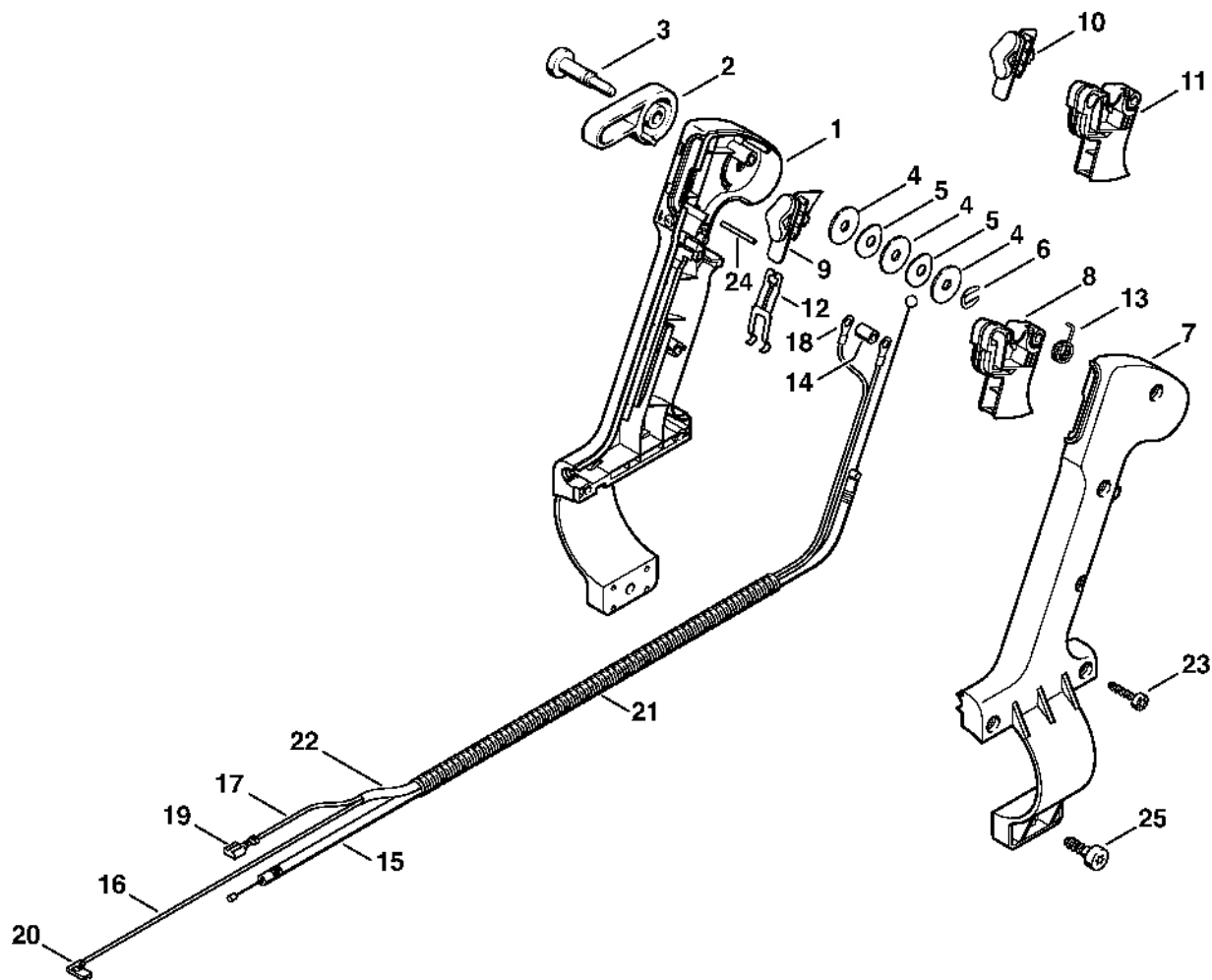


4203-GET-0049-AC

# Ovládací rukojeť Ø 67 mm

#	Číslo dílu	Popis	Množství	Obsahuje jeden nebo více článků	Poznámky
1	4203 790 1304	Ovládací rukojeť Ø 67 mm	1	2 - 13	
2	4203 790 1105	Vnitřní držák rukojeti 67 mm	1	3 - 7	
3	4203 182 2900	Nastavovací páka	1		
4	4203 182 8902	Šroub	1		
5	9291 021 3863	Podložka 6,1x21x1,4	3		
6	9322 630 0715	Pružná podložka 6,2x19x1,2	2		
7	1120 122 9000	Pojistný kroužek	1		
8	4203 791 0811	Vnější úchyt 67 mm	1		
9	4203 180 1500	Páčka plynu	1		
10	4203 182 4500	Ohnutá pružina	1		
11	4203 791 5200	Pouzdro	1		
12	4203 180 1105	Kabel ovládní plynu	1		
13	9074 478 3075	Válcový šroub IS-P4x19	5		
14	9074 478 4425	Válcový šroub IS-P6x19	1		
15	4203 711 7201	Trubka 960 mm	1		

# Ovládací páka



372ET034 GM

# Ovládací páka

#	Číslo dílu	Popis	Množství	Obsahuje jeden nebo více položek	Poznámky
	4203 790 1305	Ovládací rukojeť Ø 67 mm	1	1 - 9, 12 - 24	
<b>1</b>	4203 790 1105	Vnitřní držák rukojeti 67 mm	1	2 - 6, 24	
<b>2</b>	4203 182 2900	Nastavovací páka	1		
<b>3</b>	4203 182 8902	Šroub	1		
<b>4</b>	9291 021 3863	Podložka 6,1x21x1,4	3		
<b>5</b>	9322 630 0715	Pružná podložka 6,2x19x1,2	2		
<b>6</b>	1120 122 9000	Pojistný kroužek	1		
<b>7</b>	4203 791 0811	Vnější úchyt 67 mm	1		
<b>8</b>	4203 182 1003	Páčka plynu	1		
<b>9</b>	4203 430 0102	Posuvník	1	12	
<b>10</b>	4203 430 0101	Posuvník	1	12	
<b>11</b>	4203 180 1500	Páčka plynu	1	10, 12	
<b>12</b>		Spojovací pružina	1		
<b>13</b>	4203 182 4500	Ohnutá pružina	1		
<b>14</b>	4203 791 5200	Pouzdro	1		
<b>15</b>	4203 180 1104	Kabel ovládní plynu	1		
	4203 440 1102	Kabel pro zkratování	1	16 - 22	
<b>16</b>		Zkratovací kabel 1215 mm	1	18, 20	
<b>17</b>		Zkratovací kabel 1120 mm	1	18, 19	
	0751 010 1110	Kabel 10 m	1		
<b>18</b>	0751 030 8207	Kabelová spojka 4-1	2		
<b>19</b>	0751 030 8404	Zásuvný klip 6,3-1	1		
<b>20</b>		Zásuvný klip 4,8-1/0,8	1		
<b>21</b>		Hadice 780 mm	1		
	4203 711 7201	Hadice 960 mm	1		
<b>22</b>	4203 711 7203	Hadice 160 mm	1		

# Ovládací pák:

#	Číslo dílu	Popis	Množství	Obsahuje jeden nebo více článků	Poznámky
<b>23</b>	9074 478 3075	Válcový šroub IS-P4x19	5		
<b>24</b>	9381 651 1174	Válcový kolík 2m5x24	1		
<b>25</b>	9074 478 4425	Válcový šroub IS-P6x19	1		



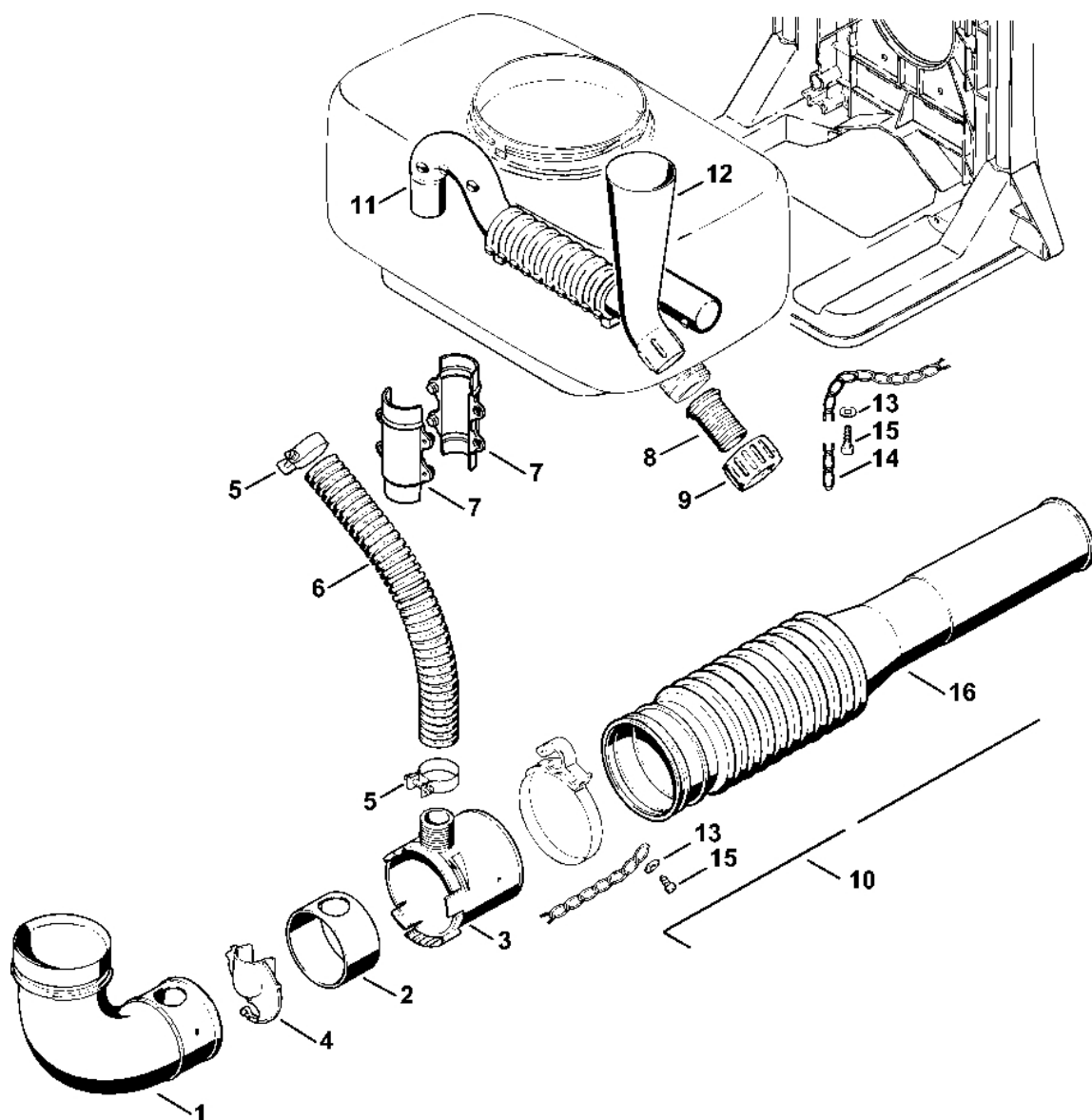
# Ovládací rukojeť (46.2001)

#	Číslo dílu	Popis	Množství	Obsahuje jeden nebo více článků	Poznámky
		Ovládací rukojeť Ø 67 mm	1	1 - 24	
1	4203 790 1102	Vnitřní držák rukojeti 67 mm	1	2 - 7, 24	
2		Nastavovací páka	1		
3	4203 182 8902	Šroub	1		
4	9291 021 3865	Podložka 6,1x22x2	2		
5	9322 630 0715	Pružná podložka 6,2x19x1,2	2		
6	9291 021 3864	Podložka 6,1x22x2	1		
7	1120 122 9000	Pojistný kroužek	1		
8	4203 791 0804	Vnější úchyt 67 mm	1		
9	4203 182 1000	Páčka plynu	1		
10	4203 121 2500	Posuvník	1		
11	4203 442 1600	Spojovací pružina	1		
12	9104 003 0660	Šroub Parker P4x12	1		
13	4203 791 5200	Pouzdro	1		
14	4203 180 1111	Kabel ovládní plynu	1		
	4203 440 1102	Kabel pro zkratování	1	15 - 21	
15		Zkratovací kabel 1215 mm	1		
16		Zkratovací kabel 1120 mm	1		
	0751 010 1110	Kabel 10 m	1		
17	0751 030 8207	Kabelová spojka 4-1	2		
18	0751 030 8404	Zásuvný klip 6,3-1	1		
19		Hadice 780 mm	1		
	4203 711 7201	Hadice 960 mm	1		
20	4203 711 7203	Hadice 160 mm	1		
21		Zásuvný klip 4,8-1/0,8	1		
22	4203 440 1901	Elektrický vodič	1	21	

# Ovládací rukojeť (46.2001)

#	Číslo dílu	Popis	Množství	Obsahuje jeden nebo více článků	Poznámky
<b>23</b>	9074 478 3075	Válcový šroub IS-P4x19	5		
<b>24</b>	9074 478 4425	Válcový šroub IS-P6x19	1		

# Zařízení pro práškování a granulování

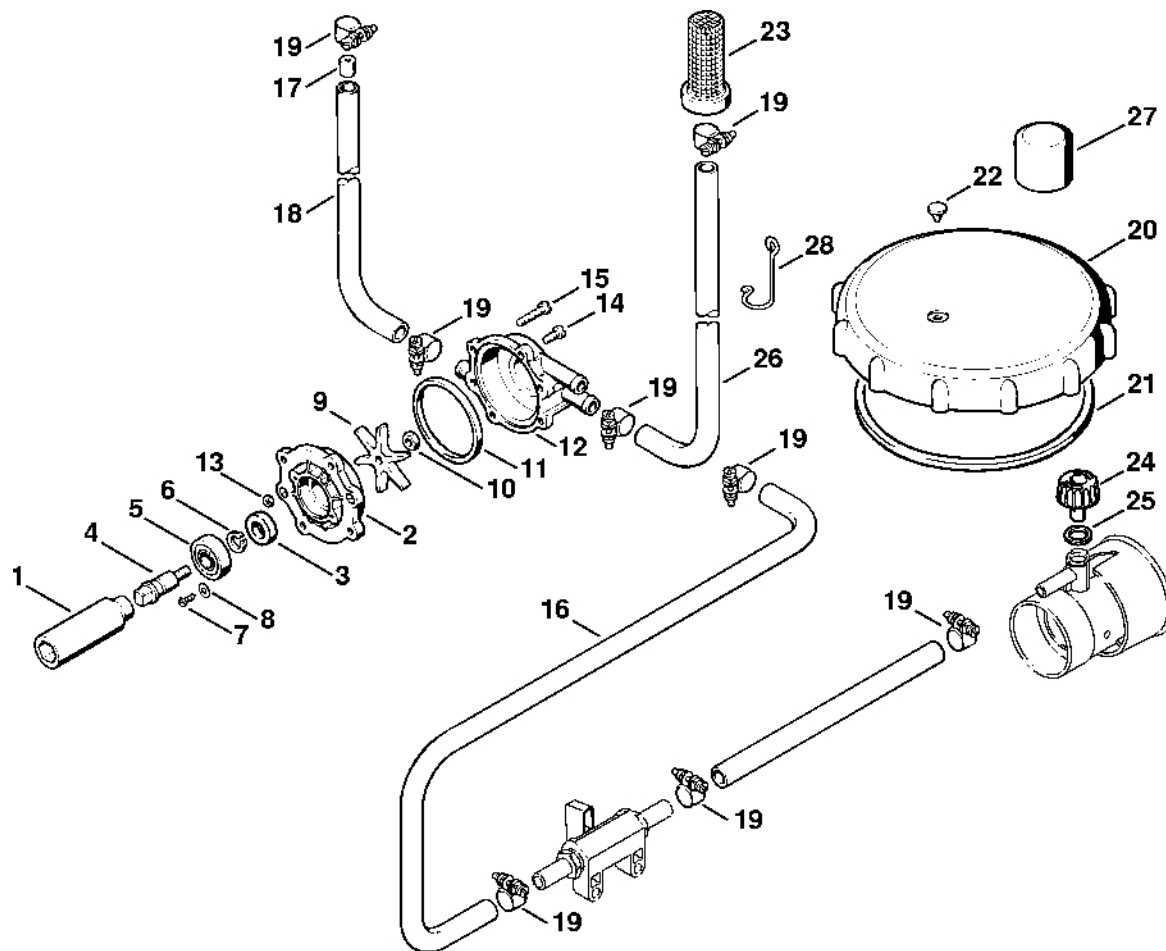


4203-6ET-0005-A0

# Zařízení pro práškování a granulování

#	Číslo dílu	Popis	Množství	Obsahuje jeden nebo více článků	Poznámky
	4203 007 1013	Sada pro foukání prášku a granulátu	1	1 - 14	
<b>1</b>	4203 700 6900	Koleno	1	2	
<b>2</b>	4203 708 7601	Manžeta	1		
<b>3</b>	4203 708 4100	Nastavovací kroužek	1		
<b>4</b>	4203 708 7501	Vložka	1		
<b>5</b>	9771 021 2600	Svěrka 34x12	2		
<b>6</b>	4203 701 6105	Trubka s manžetou	1		
<b>7</b>	4203 708 9605	Spojka	2		
<b>8</b>	4203 708 9604	Připojovací trubka	1		
<b>9</b>	4203 708 3100	Matice	1		
<b>10</b>	4203 717 8301	Vodící drát	1		
<b>11</b>	4203 701 1400	Větrací trubka	1		
<b>12</b>	4203 708 7300	Nálevka	1		
<b>13</b>	9307 021 0120	Podložka 5,3	2		
<b>14</b>	4202 717 8100	Řetěz 1,3 m	1		
<b>15</b>	9074 478 4425	Válcový šroub IS-P6x19	2		
<b>16</b>	4203 701 6102	Trubka s foukáním Ø 67 mm	1		

# Dávkovací čerpadlo



372ET029 SC

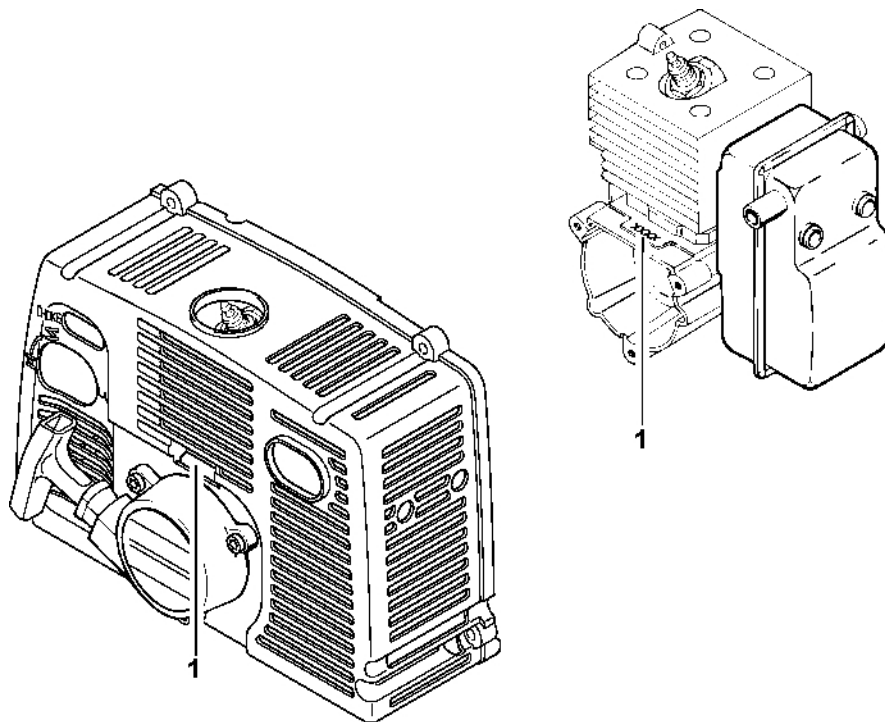
# Dávkovací

## čerpadlo

#	Číslo dílu	Popis	Množství	Obsahuje jeden nebo více článků	Poznámky
	4203 007 1029	Sada dávkovacího čerpadla (ULV)	1	1 - 28	
<b>1</b>	4203 162 3100	Spojovací díl	1		
	4203 700 0600	Dávkovací čerpadlo	1	2 - 14	
<b>2</b>	4202 701 0500	Horní kryt čerpadla	1		
<b>3</b>	9640 003 0950	Těsnicí kroužek 10x18x6	1		
<b>4</b>	4203 700 2800	Hřídel	1	10	
<b>5</b>	9503 003 5090	Kuličkové ložisko s drážkou 6000-2RS	1		
<b>6</b>	9455 621 0850	Pojistný kroužek 10x1	1		
<b>7</b>	9099 021 1760	Parkerova šroub 2,9x9,5	2		
<b>8</b>	9307 021 0080	Podložka 3,2	2		
<b>9</b>	4244 540 0300	Pohyblivá korunka	1		
<b>10</b>	9210 319 0900	Šestihranná matice M6	1		
<b>11</b>	4202 708 8900	Těsnicí kroužek	1		
<b>12</b>	4203 701 0510	Spodní kryt čerpadla	1		
<b>13</b>	9210 260 0600	Šestihranná matice M4	2		
<b>14</b>	9041 216 0650	Válcový šroub M4x10	2		
<b>15</b>	9104 003 0711	Parkerův šroub P4x20	4		
<b>16</b>	4202 708 9502	Hadice 10x2x830 mm	1		
<b>17</b>	4202 701 2400	Škrčící díl	1		
<b>18</b>		Hadice 330 mm	1		
	4202 708 9502	Hadice 10x2x830 mm	1		
<b>19</b>	9771 021 1400	Svorka 14-9	8		
<b>20</b>	4203 700 0903	Víko nádrže	1	21, 22	
<b>21</b>	4203 709 2002	Těsnicí kroužek	1		
<b>22</b>	4112 141 2301	Zámek	1		
<b>23</b>	4203 700 8801	Síto	1		

# Dávkovací čerpadlo

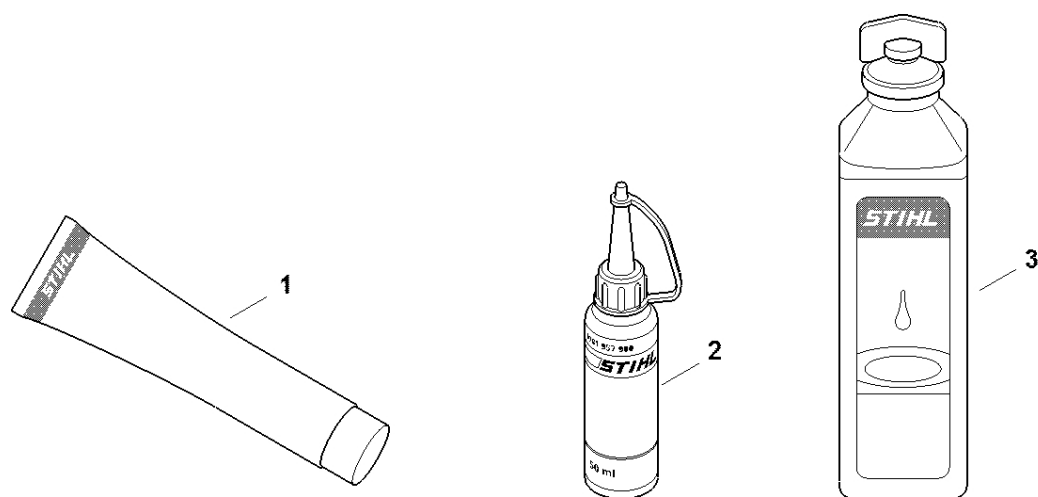
#	Číslo dílu	Popis	Množství	Obsahuje jeden nebo více článků	Poznámky
<b>24</b>	4203 700 6311	Tryska Ø 0,5 mm	1	25	
<b>24</b>	4203 700 6312	Tryska Ø 0,8 mm	1	25	
<b>24</b>	4203 700 6313	Tryska Ø 1 mm	1	25	
<b>24</b>	4203 700 6314	Tryska Ø 0,65 mm	1	25	
<b>24</b>	4203 700 6315	Tryska Ø 1,6 mm	1	25	
<b>24</b>	4203 700 6316	Tryska Ø 2 mm	1	25	
<b>25</b>	4203 709 2001	Těsnicí kroužek	1		
<b>26</b>		Hadice 400 mm	1		
	4202 708 9502	Hadice 10x2x830 mm	1		
<b>27</b>	0000 706 4100	Krytka	1		
<b>28</b>	4202 708 9101	Třmen	2		



372ET068-SC

# Číslo stroje

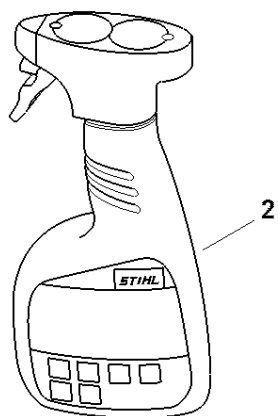
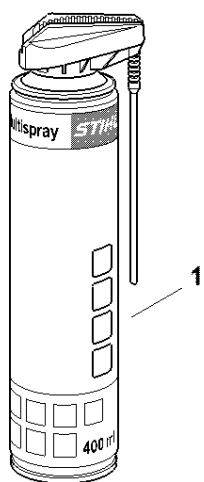
#	Číslo dílu	Popis	Množství	Obsahuje jeden nebo více článků	Poznámky
1		Umístění čísla stroje	1		



0000-GET-0170-A0

# Různé maziva a tuk

#	Číslo dílu	Popis	Množství	Obsahuje jeden nebo více článků	Poznámky
1	0781 120 1021	Mazivo pro reduktory Multilub 40 g Tuba	1		
1	0781 120 1109	Multifunkční mazivo 80 g	1		
1	0781 120 1110	Multifunkční mazivo 225 g	1		
2	0781 957 9000	Antifrikční prostředek OH 723	1		
3	0781 319 8401	HP 100 ml	1		
3	0781 319 8052	HP Super 100 ml	1		
3	0781 319 8060	HP Ultra 100 ml	1		



0000-GET-0172-A0

#	Číslo dílu	Popis	Množství	Obsahuje jeden nebo více článků	Poznámky
1	0730 411 7002	Multispray 50 ml	1		
1	0730 411 7000	Multispray	1		
2	0000 881 9400	VarioClean 500 ml	1		
2	0000 881 9409	Speciální čisticí prostředek 5 l	1		
3	0782 516 8500	Multioil Bio 50 ml	1		