

# SR 200- D

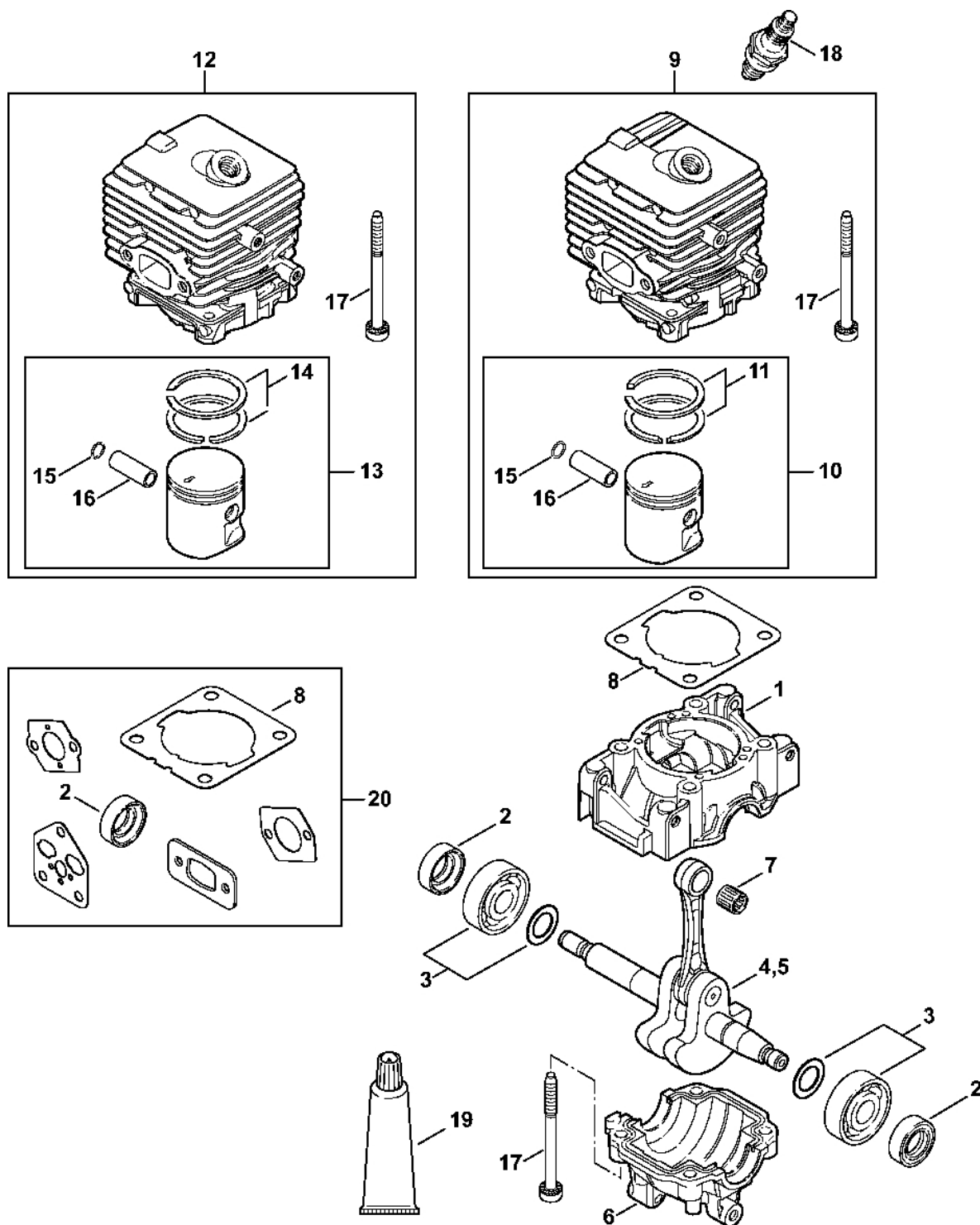
**Seznam dílů**  
**30.01.2023**  
**Francie,**  
**francouzština**

## Katalyzátor

## Obsah

Karter, válec .....	2	Příruba .....	62
Zapalovací zařízení, tlumič výfuku .....	4	Montážní objímka .....	64
Vzduchový filtr, mezipříruba .....	6	Montážní nástroj 8 .....	66
Karburátor 4241/26 .....	8	Nástavec 13 .....	68
Karburátor C1M-S244 .....	11	Montážní hák .....	70
Startovací zařízení .....	14	Kontrolní přístroj ZAT 3 pro zapalovací zařízení zapalovacího zařízení .....	72
Kryt turbíny, turbína .....	16	Montážní nástroj .....	74
Palivová nádrž, Zadní deska .....	18	Kontrolní přístroj ZAT 4 pro zařízení zapalovacího zařízení .....	76
Podpěra, Nádrž .....	21	Nástavec .....	78
Dmychadlo, dmychací trubka .....	23	Vytahovač .....	80
Ovládací rukojeť .....	25	Nastavovací kotouč .....	82
Dávkovací čerpadlo .....	28	Momentový klíč s optickým/akustickým ukazatelem akustickým .....	84
Nástroje, volitelné příslušenství .....	30	Momentový klíč s optickým/akustickým ukazatelem akustickým .....	86
Číslo stroje .....	32	Svorka (s profily č. 1 + 2) .....	88
Utahovací momenty .....	34	Svorka (s profily č. 3.1 + 4) .....	90
Utahovací momenty .....	36	Montážní šroub .....	92
Různá maziva a tuky .....	38	Vytahovač .....	94
Péče o výrobky .....	40	Vytahovací zařízení .....	96
Spojky .....	42	Omezovací lišta .....	98
Závitová objímka .....	44	Spojka .....	100
Šroubovák .....	46	Čerpadlo .....	102
Šroubovák .....	48	Šroubovák T27x150 .....	104
Těsnicí podložka .....	50	Šroubovák T8 .....	106
Šroubovák T27x125 .....	52		
Hadice 135 mm .....	54		
Montážní nástroj .....	56		
Nástavec pro zasunutí .....	58		
Nastavovací kalibr .....	60		

# Kryt, válec

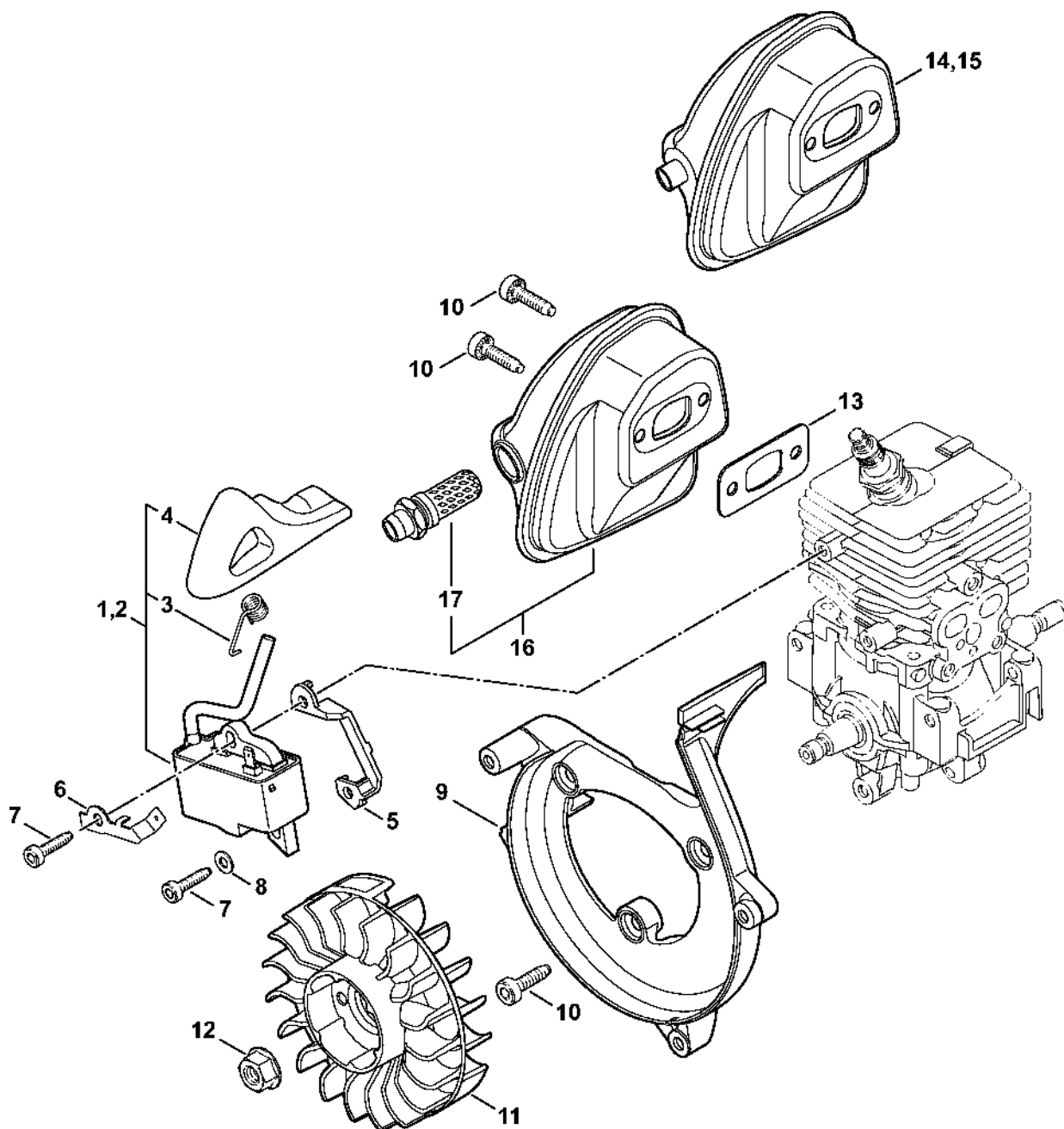


4241-SET-0120-A0

# Kryt, válec

#	Číslo dílu	Popis	Množství	Obsahuje jeden nebo více článků	Poznámky
1	4241 021 0302	Karter klikové hřídele	1		
2	9639 003 1230	Těsnicí kroužek 12x22x7	2		
3	4144 020 2050	Kuličkové ložisko	1		
5	4241 030 0403	Kliková hřídel	1		
6	4144 021 2500	Spodní kryt	1		
7	9512 003 1834	Kroužek s jehlami 8x11x10	1		
8	4144 029 2301	Těsnění válce	1		
12	4241 020 1200	Válec s pístem Ø 34 mm	1	13 - 17	
13	4241 030 2001	Píst Ø 34 mm	1	14 - 16	
14	4144 034 3000	Pístní kroužek Ø 34x1,2 mm	2		
15	9463 650 0805	Zajišťovací prstenec 8x0,7	1		
16	4241 034 1500	Osa pístu 8x5x22	1		
17	9075 478 4268	Válcový šroub IS-D5x60	4		
18	0000 400 7011	Svíčka NGK CMR6H	1		
19	0783 830 2000	Trubka s těsnicí pastou HT červená	1		
20	4144 007 1012	Sada těsnění	1	2, 8	

# Zapalovací zařízení, tlumič výfuku

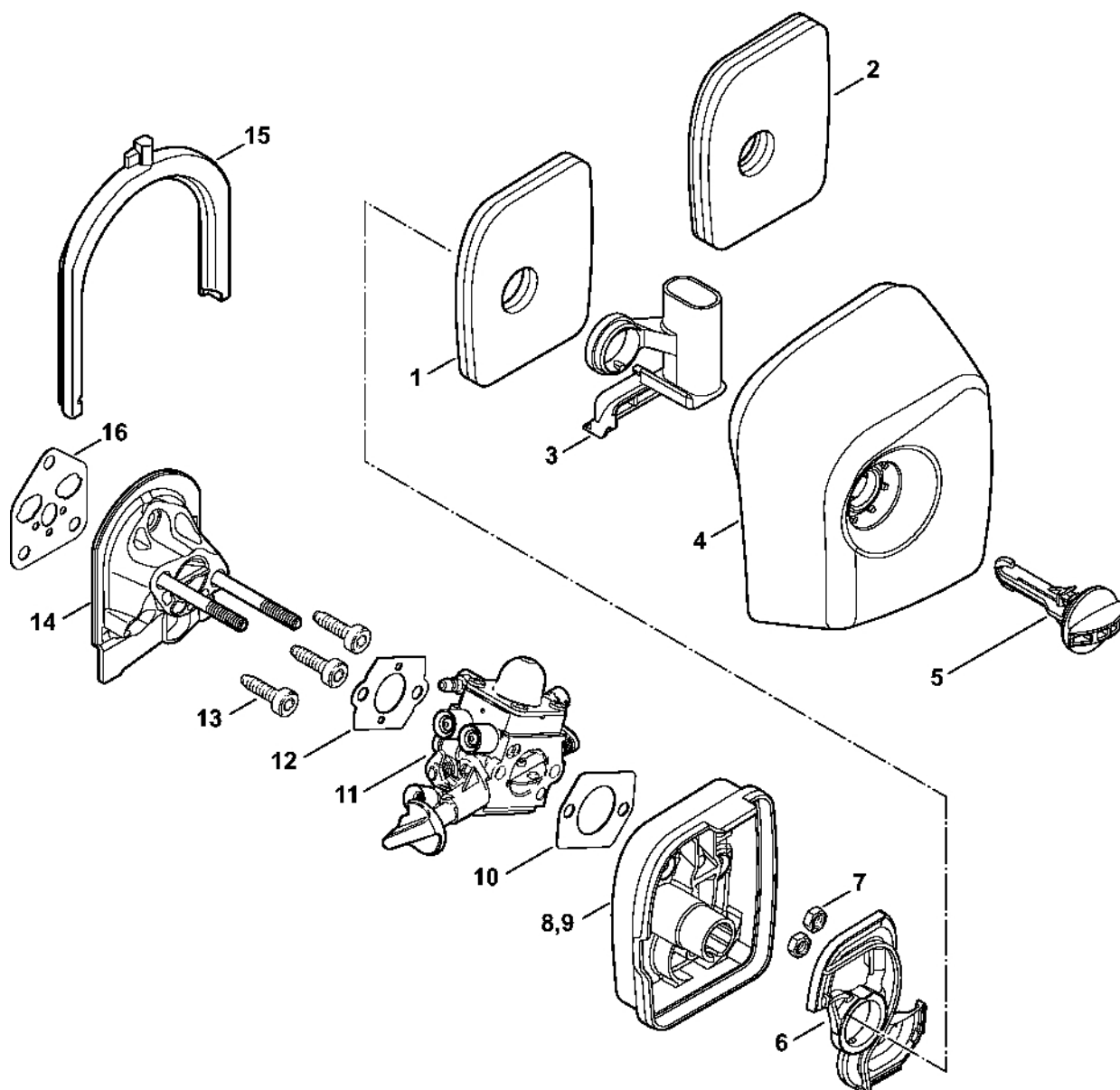


4241-GET-0021-A0

# Zapalovací zařízení, tlumič výfuku

#	Číslo dílu	Popis	Množství	Obsahuje jeden nebo více článků	Poznámky
2	4241 400 1311	Zapalovací modul	1	3, 4	
3	0000 998 0604	Ohnutá pružina	1		
4	4241 405 1000	Kontakt zapalovacího kabelu	1		
5	4241 405 8000	Izolující díl	1		
6	4241 431 2100	Zásuvná lišta	1		
7	9075 478 3018	Válcový šroub IS-D4x18	2		
8	9291 021 0100	Podložka 4,3	1		
9	4241 084 1100	Spirálová skříň	1		
10	9075 478 4136	Válcový šroub IS-D5x20	5		
11	4241 400 1200	Rotor	1		
12	0000 955 0802	Matice s přírubou M8x1	1		
13	4144 149 0600	Těsnění tlumiče	1		
15	4241 140 0607	Tlumič výfuku	1		
	4144 007 1012	Sada těsnění	1	13	

# Vzduchový filtr, mezipříruba

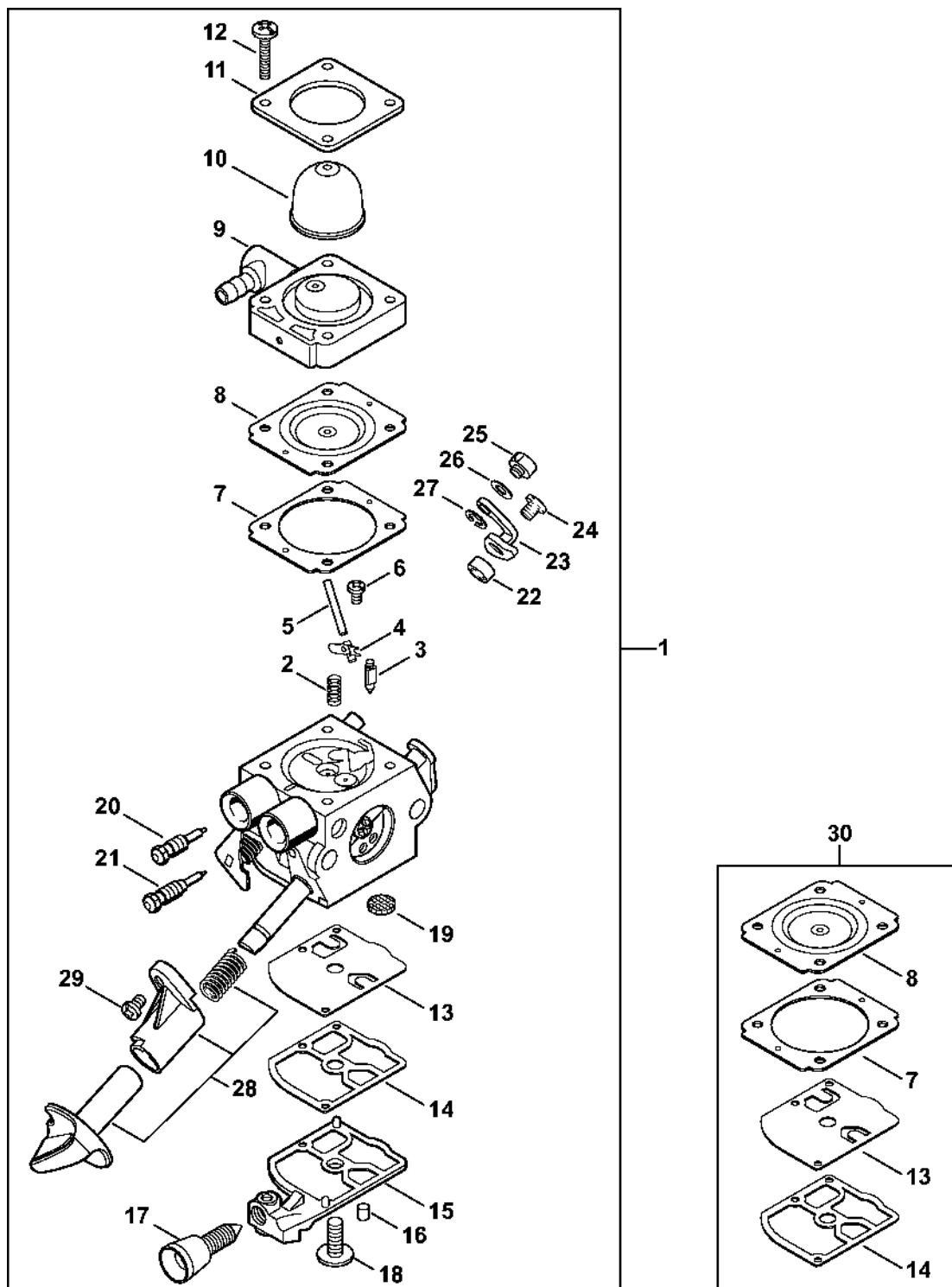


4241-GET-0117-A0

# Vzduchový filtr, mezipříruba

#	Číslo dílu	Popis	Množství	Obsahuje jeden nebo více článků	Poznámky
1	4241 120 1800	Filtr	1		
2	4241 140 4401	Vzduchový filtr	1		
3	4241 141 1100	Vložka	1		
4	4241 140 1001	Kryt filtru	1	5	
5		Zámek	1		
6	4241 121 6900	Přepážka	1		
7	9210 261 0700	Šestihranná matice M5	2		
8	4241 141 0802	Filtrační skříň	1		
10	4114 149 1205	Těsnění	1		
11	4241 120 0626	Karburátor 4241/26	1		
12	4128 129 0900	Těsnění	1		
13	9075 478 4136	Válcový šroub IS-D5x20	3		
14	4144 120 2301	Mezipříruba	1		
15	4241 129 0100	Tepelně izolační těsnění	1		
16	4144 129 0900	Těsnění	1		
	4144 007 1012	Sada těsnění	1	10, 12, 16	

# Karburátor 4241/26



4241-GET-0116-A0

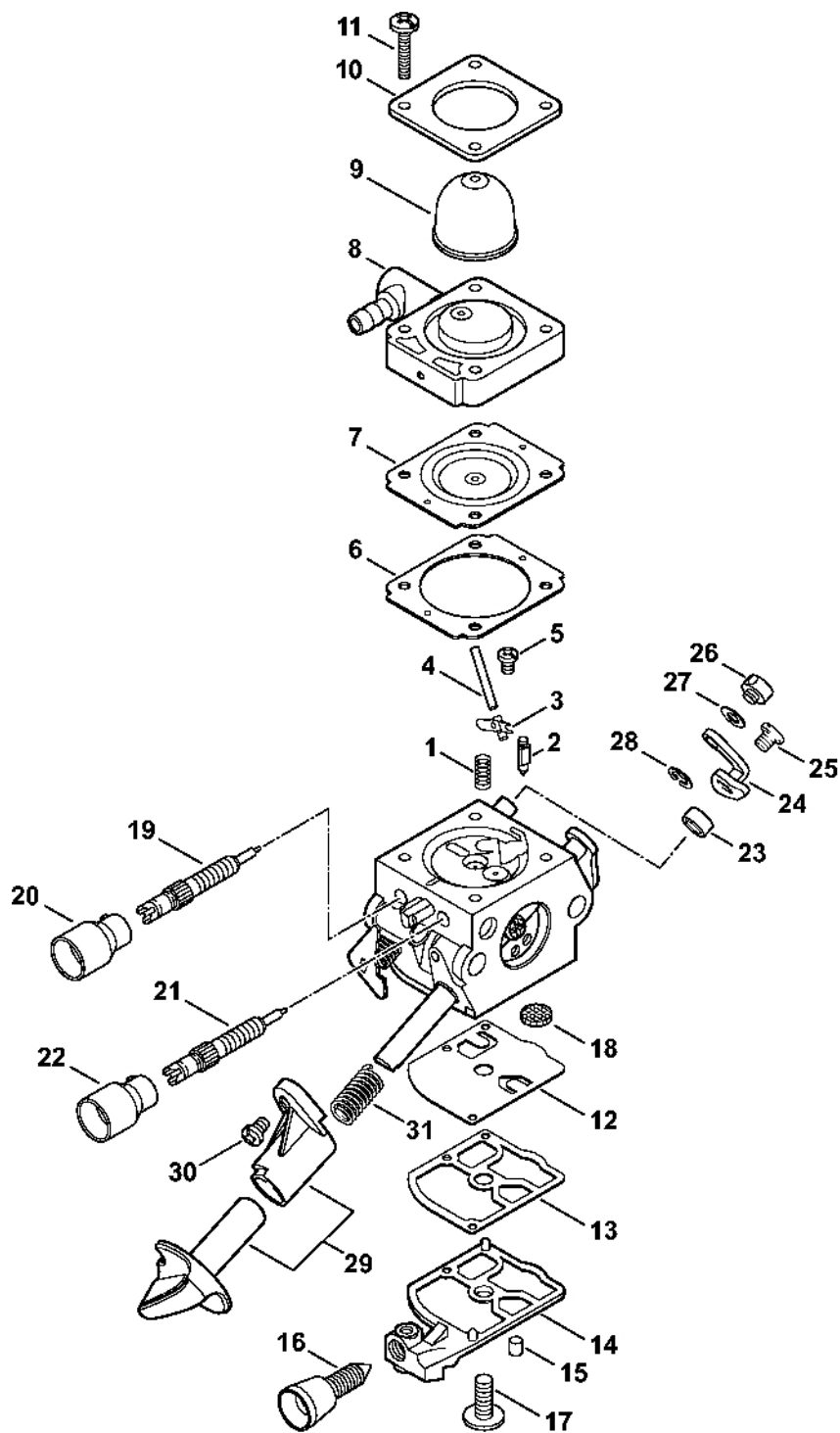
# Karburátor 4241/26

#	Číslo dílu	Popis	Množství	Obsahuje jeden nebo více článků	Poznámky
1	4241 120 0626	Karburátor 4241/26	1	2 - 29	
2	4128 122 3000	Pružina	1		
3	Z000 018 Z000	Vstupní tryska	1		
4	1125 121 5000	Páka pro nastavení přívodu	1		
5	1120 121 9200	Osa	1		
6	0000 122 7101	Šroub	1		
7	4241 129 0901	Nastavovací těsnění	1		
8	4241 121 4702	Regulační membrána	1		
9	Z010 056 A023	Základní deska palivového čerpadla	1		
10	4226 121 2700	Kryt	1		
11	4140 121 0800	Víko	1		
12	4241 122 7100	Šroub	4		
13	4241 121 4800	Membrána čerpadla	1		
14	1123 129 0905	Těsnění čerpadla	1		
15	4241 121 0800	Kryt	1		
16	1125 122 4200	Upínací díl	1		
17	4140 122 6200	Šroub pro nastavení volnoběžných otáček	1		
18	1120 122 7800	Šroub s polokruhovou hlavou	1		
19	1120 121 7800	Síto	1		
20	Z000 031 Z010	Šroub L pro bohatost při volnoběhu	1		
21	Z000 030 Z007	Šroub H pro bohatou směs při vysokých otáčkách	1		
22	4241 122 5000	Rozpěrná objímka	1		
23	4241 121 3501	Páčka škrticí klapky	1		
24	9079 319 0280	Šroub s plochou hlavou M3x3,5	1		
25	4128 121 8901	Šroub	1		
26	4137 121 8600	Podložka	1		

# Karburátor 4241/26

#	Číslo dílu	Popis	Množství	Obsahuje jeden nebo více položek	Poznámky
27	1120 122 9000	Pojistný kroužek	1		
28	4241 180 9500	Nastavovací knoflík	1	29	
29	4144 122 7100	Šroub	1		
30	4241 007 1700	Sada dílů karburátoru	1	7, 8, 13, 14	

# ký karburátor C1M-S244



2431ET002 AM

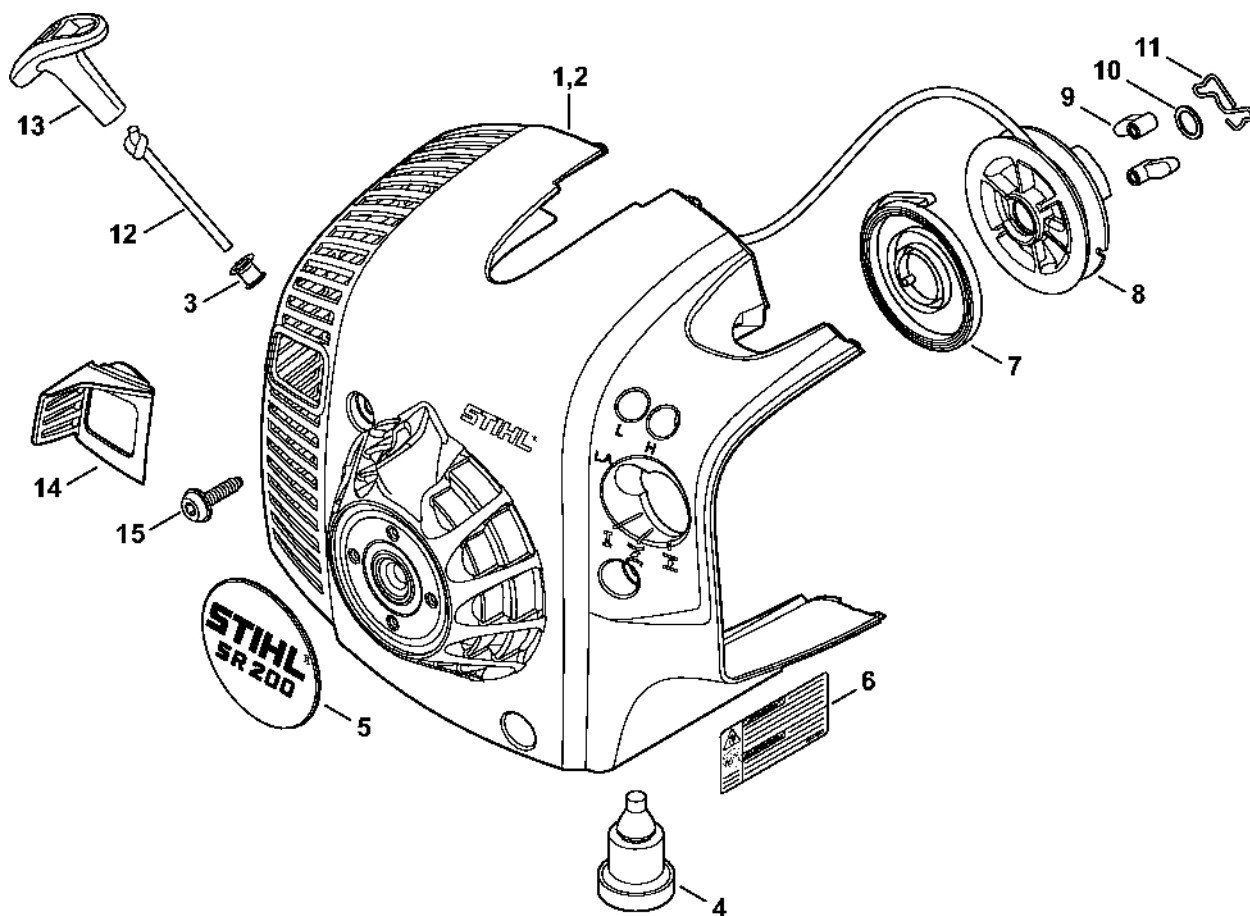
# ký karburátor C1M-S244

#	Číslo dílu	Popis	Množství	Obsahuje jeden nebo více článků	Poznámky
	4241 120 0605	Karburátor C1M-S244C	1	1 - 31	
1	4128 122 3000	Pružina	1		
2	Z000 018 Z000	Vstupní tryska	1		
3	1125 121 5000	Páka pro nastavení přívodu	1		
4	1120 121 9200	Osa	1		
5	0000 122 7101	Šroub	1		
6	4241 129 0901	Nastavovací těsnění	1		
7	4241 121 4702	Regulační membrána	1		
8	Z010 056 A023	Základní deska palivového čerpadla	1		
9	4226 121 2700	Kryt	1		
10	4140 121 0800	Víčko	1		
11	4241 122 7100	Šroub	4		
12	4241 121 4800	Membrána čerpadla	1		
13	1123 129 0905	Těsnění čerpadla	1		
14	4241 121 0800	Kryt	1		
15	1125 122 4200	Upínací díl	1		
16	4140 122 6200	Šroub pro nastavení volnoběžných otáček	1		
17	1120 122 7800	Šroub s polokruhovou hlavou	1		
18	1120 121 7800	Síto	1		
19	4140 120 6800	Šnek L bohatství při volnoběhu	1	20	
20	Z010 061 Z013	Krytka pro omezení zdvihu nastavení	1		
21	4241 122 6703	Šroub H pro bohatou směs při vysokých otáčkách	1		
22	4229 121 2701	Krytka	1		
23	4241 122 5000	Rozpěrná objímka	1		
24	4241 121 3501	Páčka škrticí klapky	1		
25	9079 319 0280	Šroub s plochou hlavou M3x3,5	1		

# ký karburátor C1M- S244

#	Číslo dílu	Popis	Množství	Obsahuje jeden nebo více článků	Poznámky
26	4128 121 8901	Šroub	1		
27	4137 121 8600	Podložka	1		
28	1120 122 9000	Pojistný kroužek	1		
29	4241 180 9500	Nastavovací knoflík	1	30, 31	
30	4144 122 7100	Šroub	1		
31		Pružina	1		
	4241 007 1700	Sada dílů karburátoru	1	7, 8, 12, 13	

# Odpalovací zařízení

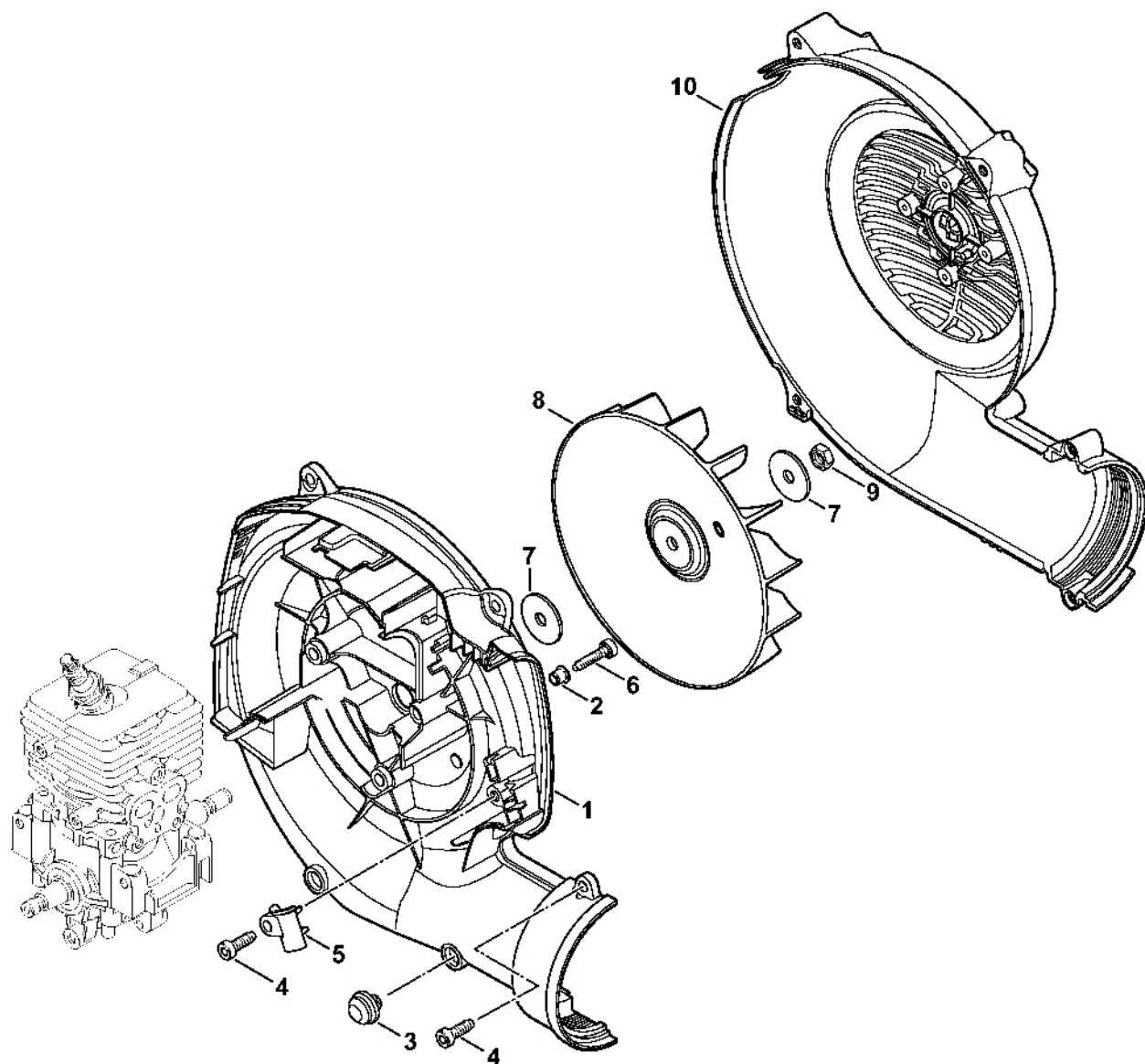


4241-GET-0018-A0

# Odpalovací zařízení

#	Číslo dílu	Popis	Množství	Obsahuje jeden nebo více článků	Poznámky
	4241 080 2111	Kryt ventilátoru se startérem	1	1, 3 - 5, 7 - 13	
1	4241 080 1805	Kryt ventilátoru	1	3 - 5	
3	9416 868 6650	Nýt 6,5x0,5x8,8	1		
4	4282 791 5902	Zarážka	2		
5	4241 967 1507	Identifikační štítek SR 200	1		
7	4237 190 0600	Vratná pružina	1		
8	4241 195 0400	Kladka	1		
9	1123 195 7200	Ráčna	2		
10	0000 958 0923	Podložka	1		
11	1128 195 3500	Pružina	1		
12	1120 195 8200	Spouštěcí lano Ø 3x1060 mm	1		
	0000 930 2208	Spouštěcí lano Ø 3 mm x 30,5 m	1		
	0000 930 2211	Spouštěcí lano Ø 3 mm x 60,8 m	1		
13	4140 195 3400	Rukojeť	1		
15	0000 951 1100	Válcový šroub IS-D5x20	3		

# Kryt turbíny, turbína

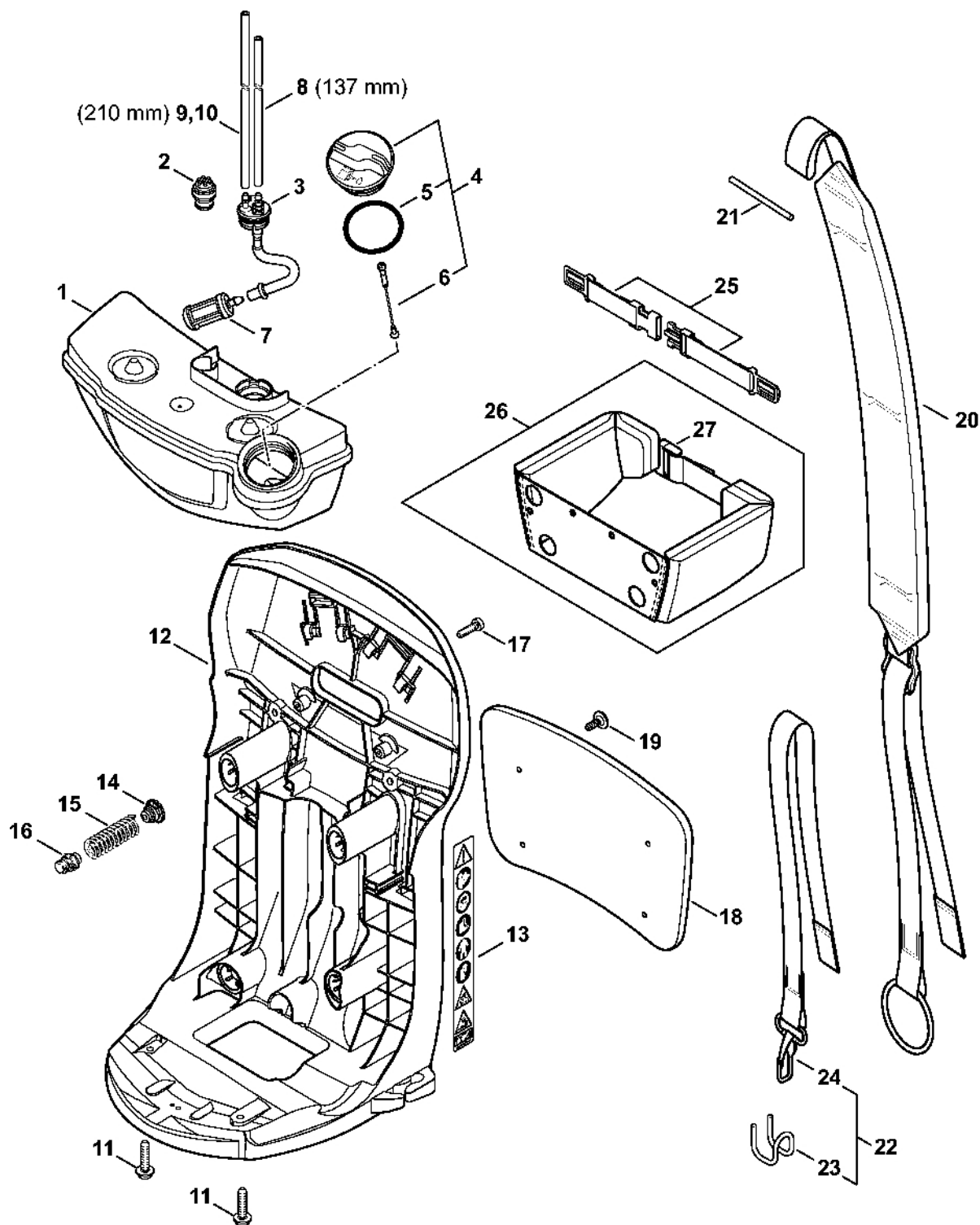


2431ET004 AM

# Kryt turbíny, turbína

#	Číslo dílu	Popis	Množství	Obsahuje jeden nebo více článků	Poznámky
1	4241 700 4112	Kryt turbíny	1	2	
2	9443 825 7130	Trubkový nýt 7,5x1x6,8	3		
3	4241 791 5900	Zarážka	1		
4	9074 478 4425	Válcový šroub IS-P6x19	6		
5	4203 182 2107	Podpěra	1		
6	9075 478 4159	Válcový šroub IS-D5x24	3		
7	4229 704 7900	Podložka	2		
8	4241 704 3401	Turbína	1		
9	9211 260 1150	Šestihranná matice M8x1 levá	1		
10	4241 701 0704	Vnější kryt turbíny	1		

# Palivová nádrž, Zadní deska



4241-GET-0012-A0

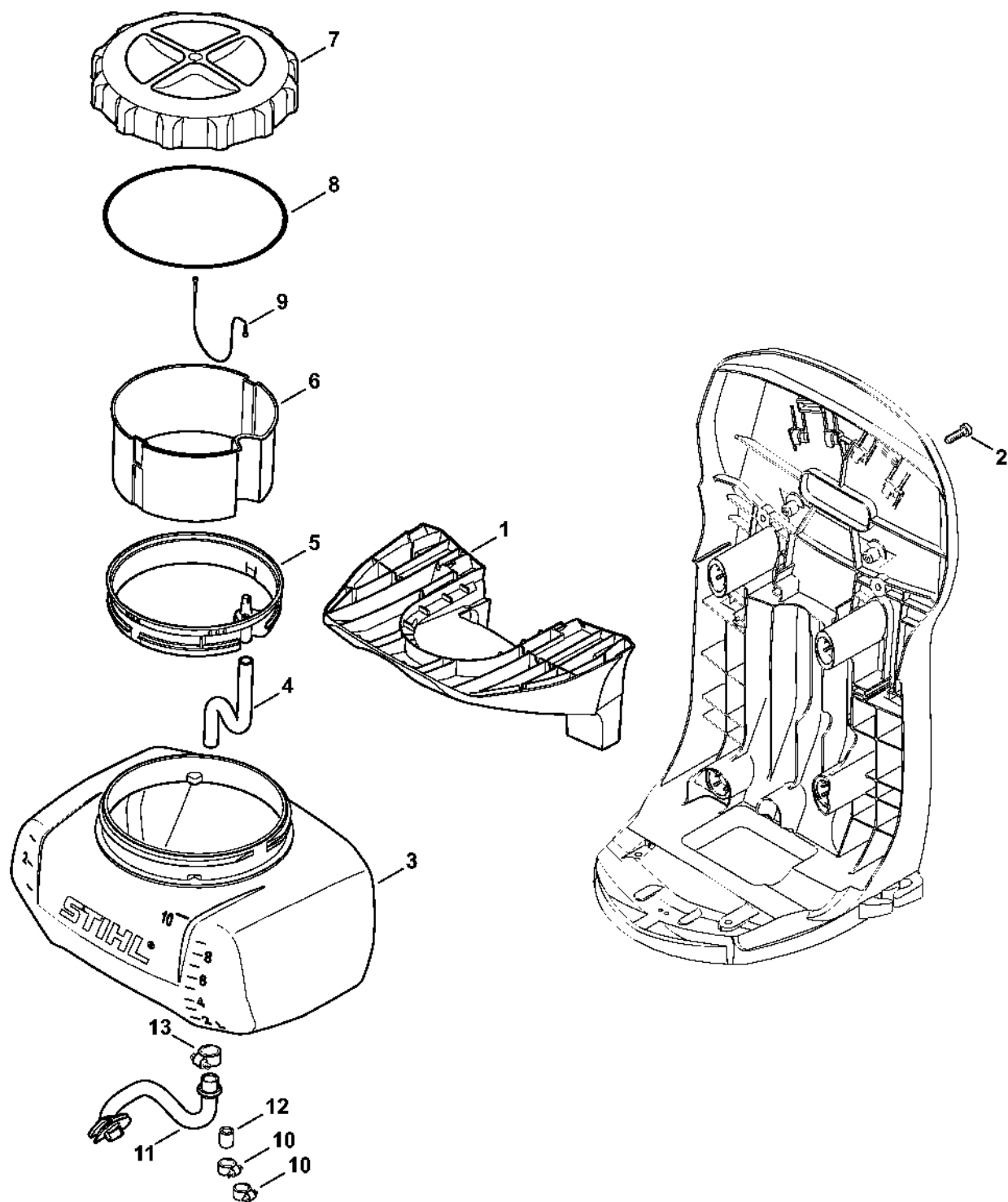
# Palivová nádrž, Zadní deska

#	Číslo dílu	Popis	Množství	Obsahuje jeden nebo více článků	Poznámky
1	4241 350 0400	Palivová nádrž	1	2 - 7	
2	0000 350 5800	Odvětrání nádrže	1		
3	4180 350 1402	Spojovací díl	1	4 - 6	
4	0000 350 0527	Zátka nádrže	1	5, 6	
5	9645 951 3890	O-kroužek 35x3-FPM 80	1		
6	0000 350 0900	Lano	1		
7	0000 350 3502	Sací síto	1		
8	0000 937 5004	Hadice 3,1 x 5,7 mm x 1 m, R5	1		
9	0000 930 2803	Hadice 3,1 x 5,7 mm x 1 m, R3	1		
10	0712 923 8004	Hadice 3,1 x 5,7 mm x 10 m, R3	1		
11	9074 478 4140	Válcový šroub IS-P6x25	2		
12	4241 700 3801	Zadní deska	1	13	
13	0000 967 7230	Výstražný piktogram SR	1		
14	4241 792 2900	Zátka předního ložiska	4		
15	4241 791 3100	Pružina	4		
16	4241 792 2901	Zátka předního ložiska	4		
17	9074 477 4132	Válcový šroub IS-P5x18	4		
18	4244 790 8000	Zádový polštář	1		
19	0000 951 1105	Válcový šroub IS-P5x14	4		
20	4244 710 9006	Postroj	2		
21	4244 716 3700	Kolík	2		
22	4244 007 1008	Sada háčků	1	23, 24	
23	4244 791 4600	Háček	1		
24	4244 710 6900	Karabina s popruhem	1		
25	0000 790 7700	Hrudní popruh	1		
26	4203 710 9102	Pás	1	27	

## Palivová nádrž, Zadní deska

#	Číslo dílu	Popis	Množství	Obsahuje jeden nebo více článků	Poznámky
27	4134 710 6401	Uzávěr	1		

# Podstavec, vana

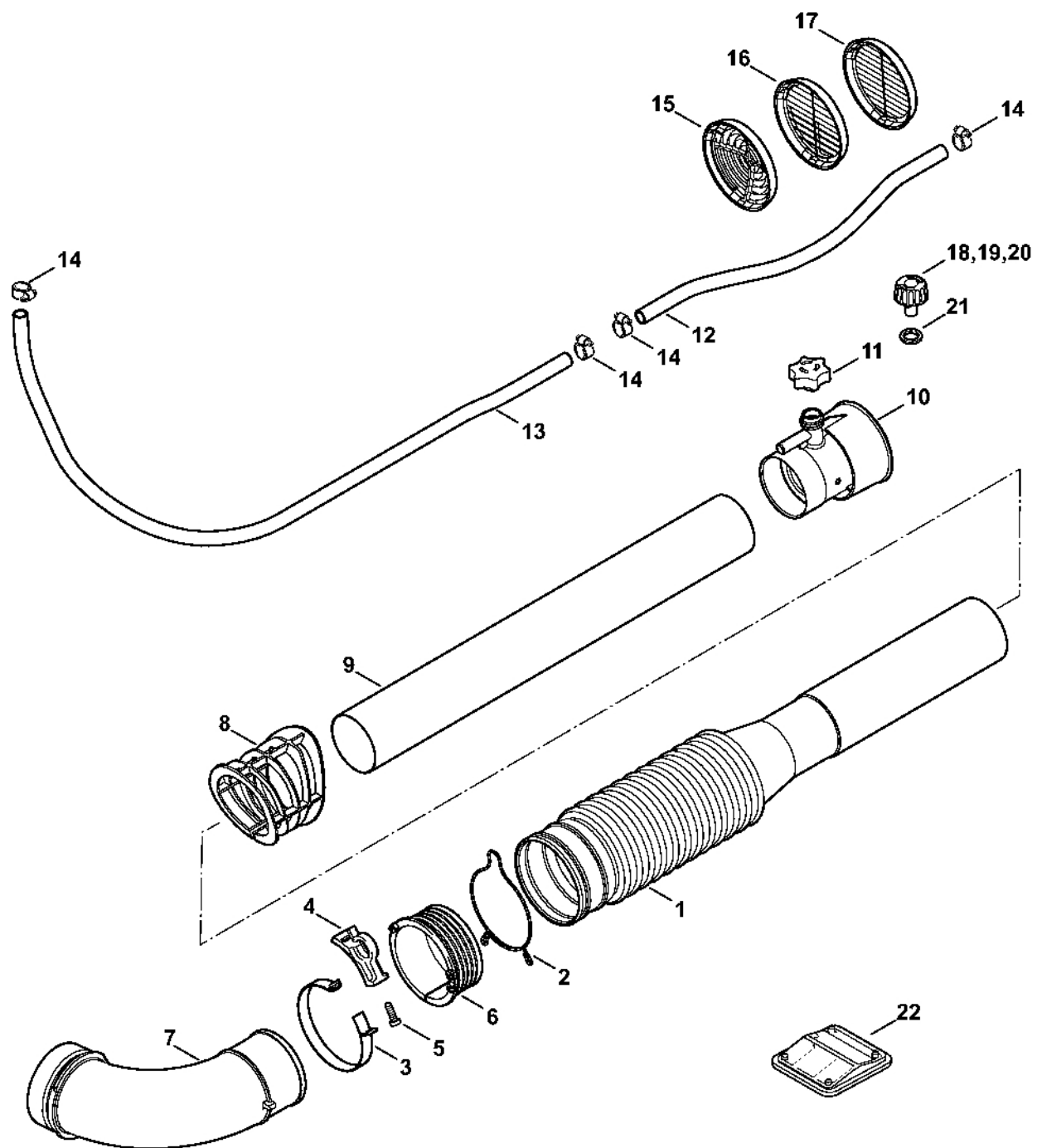


2431ET006 AM

# Podstavec, vana

#	Číslo dílu	Popis	Množství	Obsahuje jeden nebo více článků	Poznámky
1	4241 791 3400	Podpora	1		
2	9074 478 4140	Válcový šroub IS-P6x25	2		
3	4241 700 0800	Nádrž na kapalinu	1	4 - 9	
4		Hadice 10x2x250 mm	1		
	0000 937 4054	Hadice 10x2x1070 mm	1		
5	4244 701 1600	Vložka	1		
6	4244 708 1000	Síto	1		
7	4244 700 0903	Víko nádrže	1	8, 9	
8	4244 709 2000	Těsnicí kroužek	1		
9	0000 350 0906	Bezpečnostní díl	1		
10	9771 021 1152	Svěrka 12-18	2		
11	4241 701 6000	Hadice	1		
12	4244 708 5900	Zátka	1		
13	9771 021 0780	Svěrka 14-15/8	1		

# Dmychadlo, Dmyhací trubice

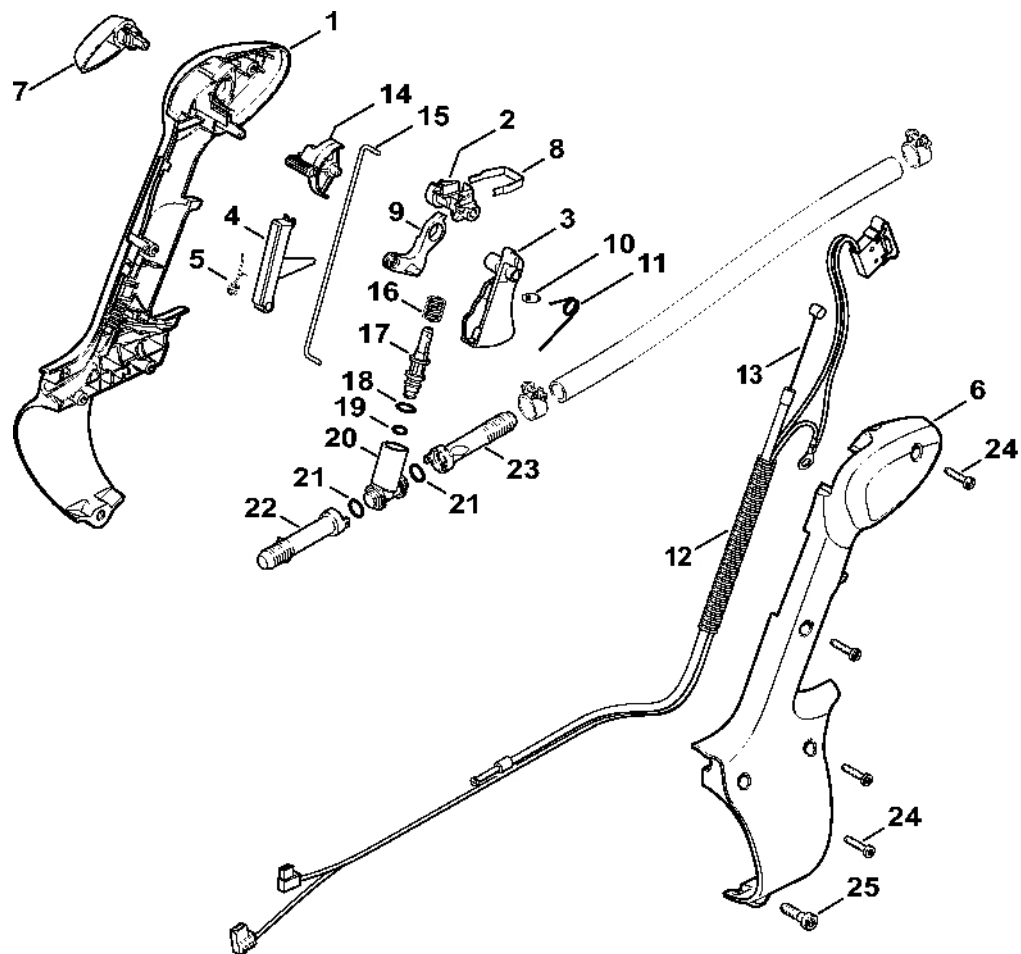


2431ET007 AM

# Dmychadlo, Dmychací trubice

#	Číslo dílu	Popis	Množství	Obsahuje jeden nebo více článků	Poznámky
1	4241 701 6101	Trubka s foukáním	1		
2	4203 708 8700	Svěrka	1		
3	4203 700 7100	Svorka	1	4, 5	
4	4203 708 8201	Podpěra	1		
5	9074 478 4425	Válcový šroub IS-P6x19	1		
6	4203 701 6300	Kluzný kroužek	1		
7	4203 708 6901	Koleno	1		
8	4241 791 9101	Rozpěrný díl	1		
9	4203 708 3409	Trubka	1		
10	4203 700 6318	Buse	1	11	
11	4203 708 4003	Dávkovací ventil	1		
12		Hadice 10x2x410 mm	1		
13		Hadice 10x2x930 mm	1		
	0000 937 4054	Hadice 10x2x1070 mm	1		
14	9771 021 0780	Svorka 14-15/8	4		
15	4241 708 6700	Kuželová mřížka	1		
16	4241 708 6600	Dvojitá odklonná mřížka	1		
17	4241 708 6800	Odklonovací mřížka	1		
	4241 007 1009	Sada trysek ULV	1	18 - 22	
18	4203 700 6311	Tryska Ø 0,5 mm	1	21	
19	4203 700 6312	Tryska Ø 0,8 mm	1	21	
20	4203 700 6314	Tryska Ø 0,65 mm	1	21	
21	4203 709 2001	Těsnicí kroužek	1		
22	4244 700 8802	Síto	1		

# Ovládací páka



243 IET008 AMI

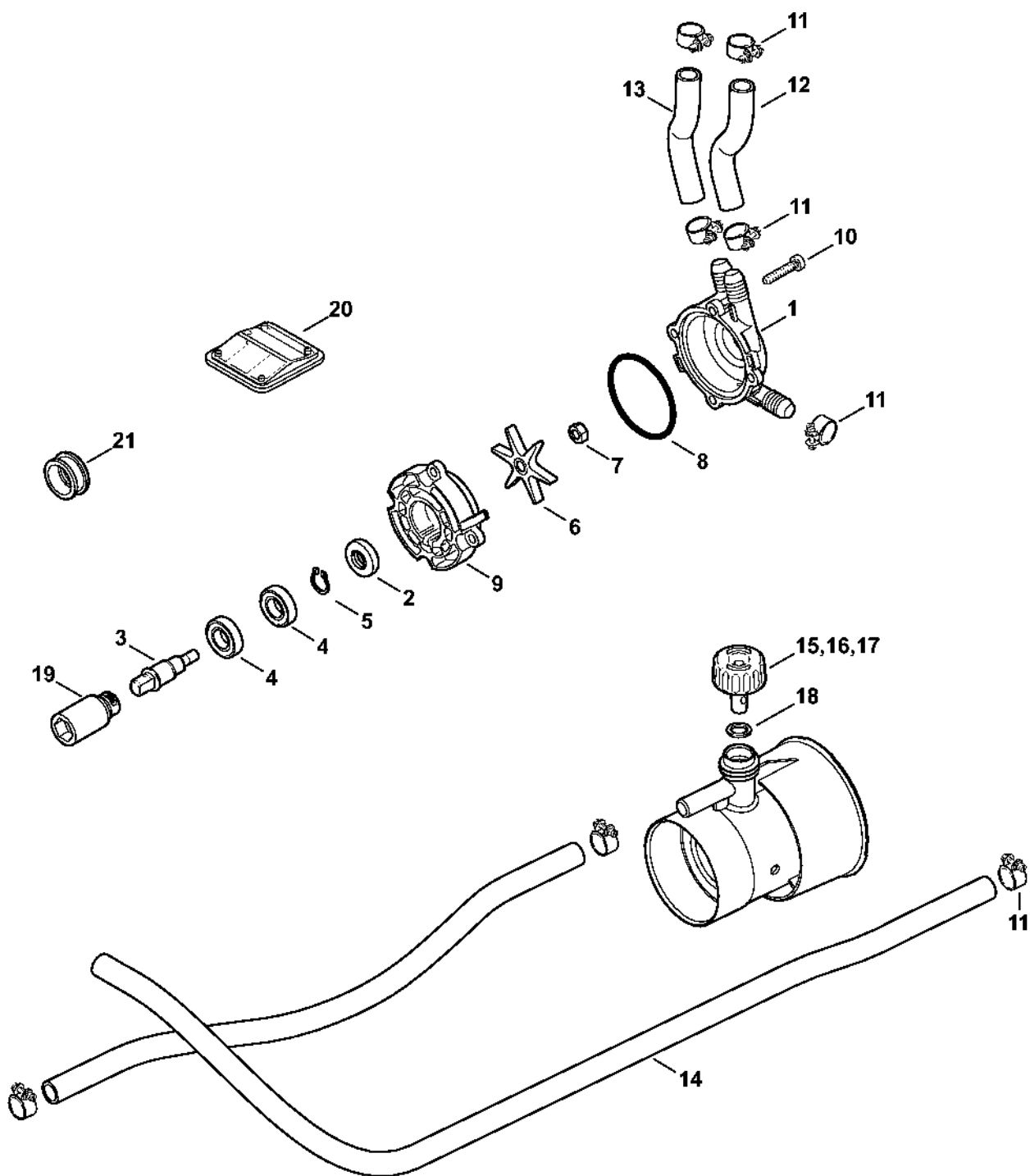
# Ovládací páka

#	Číslo dílu	Popis	Množství	Obsahuje jeden nebo více článků	Poznámky
	4241 790 1301	Ovládací rukojeť	1	1 - 24	
1	4244 791 0800	Vnitřní držák rukojeti	1		
2	4244 182 4300	Vačka	1		
3	4244 182 1000	Páčka plynu	1		
4	4244 182 0800	Zarážka	1		
5	4244 182 4502	Ohnutá pružina	1		
6	4244 791 0802	Vnější držák rukojeti	1		
7	4244 182 2900	Nastavovací páka	1		
8	4244 182 4200	Záchytná pružina	1		
9	4244 182 2800	Páka	1		
10	0000 953 0808	Závitový čep	1		
11	4244 182 4500	Ohnutá pružina	1		
12	4241 180 1104	Kabel ovládání plynu	1	13	
13	4241 182 3204	Kabel pro ovládání plynu	1		
14	4244 512 2300	Páka	1		
15	4244 512 2700	Táhlo	1		
	4244 670 5000	Ventil	1	16 - 23	
16	0000 997 2012	Tlaková pružina	1		
17	4244 512 2600	Píst	1		
18	9645 951 7486	O-kroužek 7x2,5	1		
19	9645 951 7459	O-kroužek 5x2,5	1		
20	4244 512 0600	Ventil	1		
21	9645 951 0760	O-kroužek 9x2	2		
22	4244 512 2900	Trubka	1		
23	4244 512 2902	Trubka	1		
24	9074 478 3075	Válcový šroub IS-P4x19	4		

# Ovládací páka

#	Číslo dílu	Popis	Množství	Obsahuje jeden nebo více článků	Poznámky
25	9074 478 4545	Válcový šroub IS-P6x26,5	1		

# Dávkovací čerpadlo

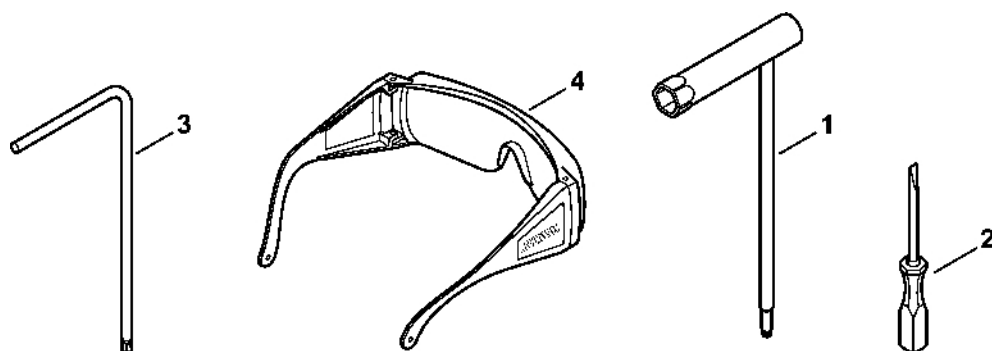


2431ET010 AM

# Dávkovací čerpadlo

#	Číslo dílu	Popis	Množství	Obsahuje jeden nebo více článků	Poznámky
	4241 007 1006	Sada dávkovacího čerpadla	1	1 - 21	
	4241 700 0600	Dávkovací čerpadlo	1	1 - 9	
1	4241 701 0500	Spodní skříň čerpadla	1		
2	9640 003 0970	Těsnicí kroužek 10x22x6	1		
3	4244 704 0504	Hřídel	1		
4	9503 003 8053	Kuličkové ložisko s drážkou 6901-2RS	2		
5	9455 621 1130	Pojistný kroužek 12x1	1		
6	4244 540 0300	Pohyblivá korunka	1		
7	9210 421 0900	Šestihranná matice M6-V2A	1		
8	9645 945 8126	O-kroužek 48x3,5	1		
9	4244 701 0508	Horní kryt čerpadla	1		
10	9074 477 4142	Válcový šroub IS-P5x25	4		
11	9771 021 1400	Svěrka 14-9	6		
12		Hadice 10x2x100 mm	1		
13		Hadice 10x2x110 mm	1		
14		Hadice 10x2x930 mm	1		
	0000 937 4054	Hadice 10x2x1070 mm	1		
15	4203 700 6313	Tryska Ø 1 mm	1	18	
16	4203 700 6315	Tryska Ø 1,6 mm	1	18	
17	4203 700 6316	Tryska Ø 2 mm	1	18	
18	4203 709 2001	Těsnicí kroužek	1		
19	4241 162 3100	Spojovací díl	1		
20	4244 700 8802	Síto	1		
21	4241 708 2100	Zátka	1		

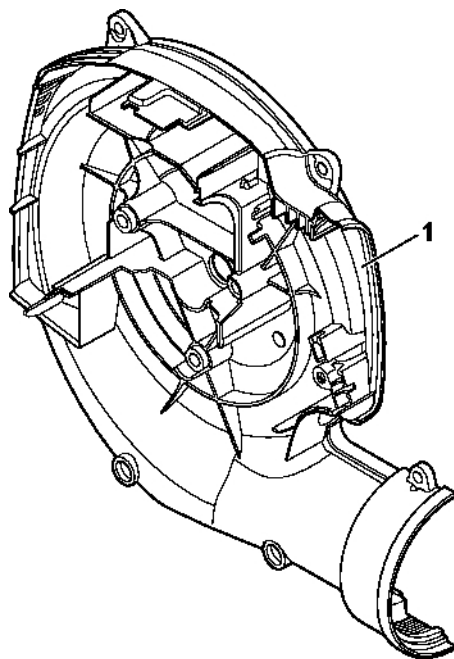
# Nástroje, volitelné příslušenství



2431ET011 AM

# Nástroje, volitelné příslušenství

#	Číslo dílu	Popis	Množství	Obsahuje jeden nebo více článků	Poznámky
1	4237 890 3400	Víceúčelový klíč	1		
2	0000 890 2300	Šroubovák	1		
3	0812 370 1000	Šroubovák T27x120x70	1		
4	0000 884 0307	Ochranné brýle	1		

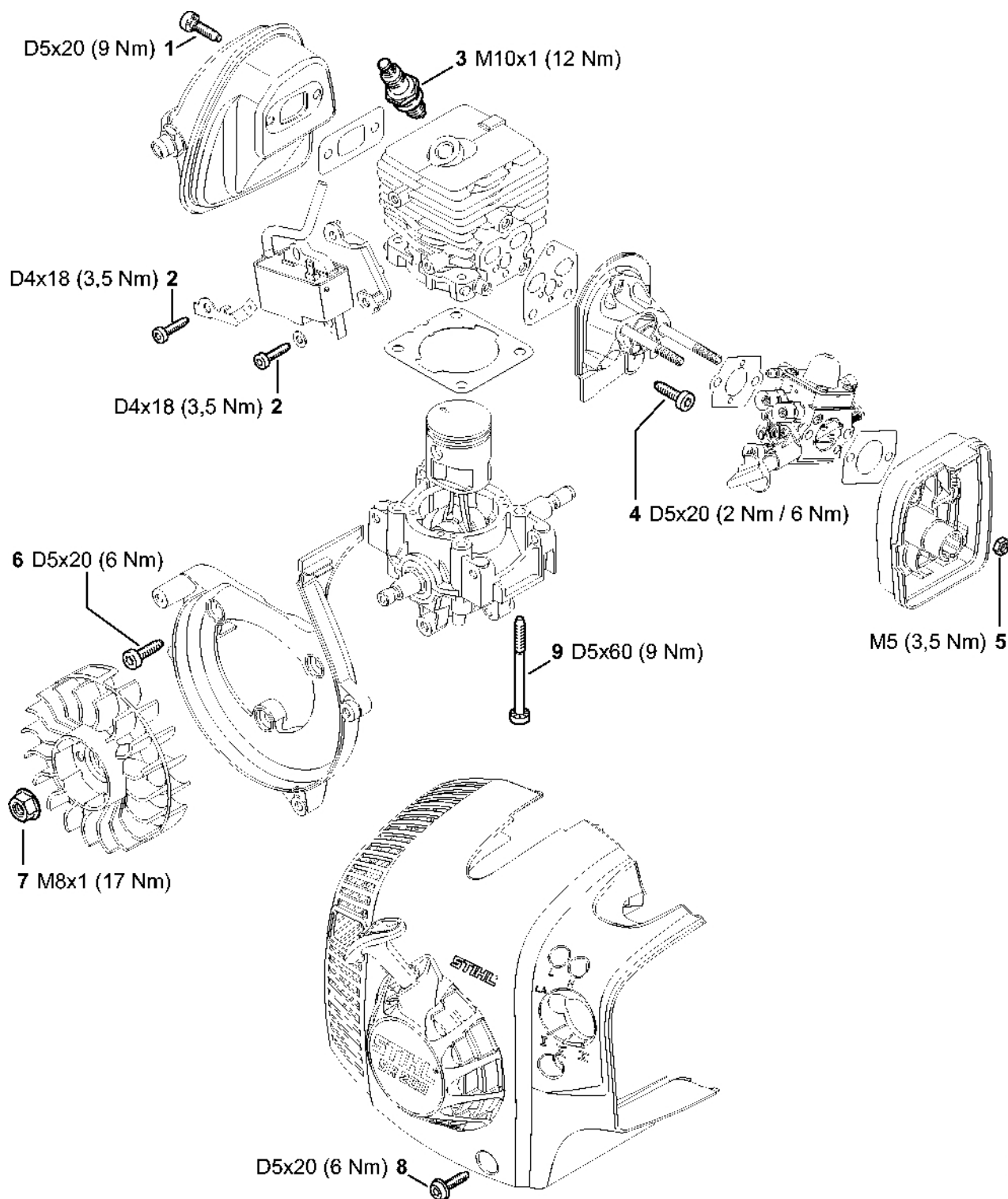


2431ET012 AM

# Číslo stroje

#	Číslo dílu	Popis	Množství	Obsahuje jeden nebo více článků	Poznámky
1		Umístění čísla stroje	1		

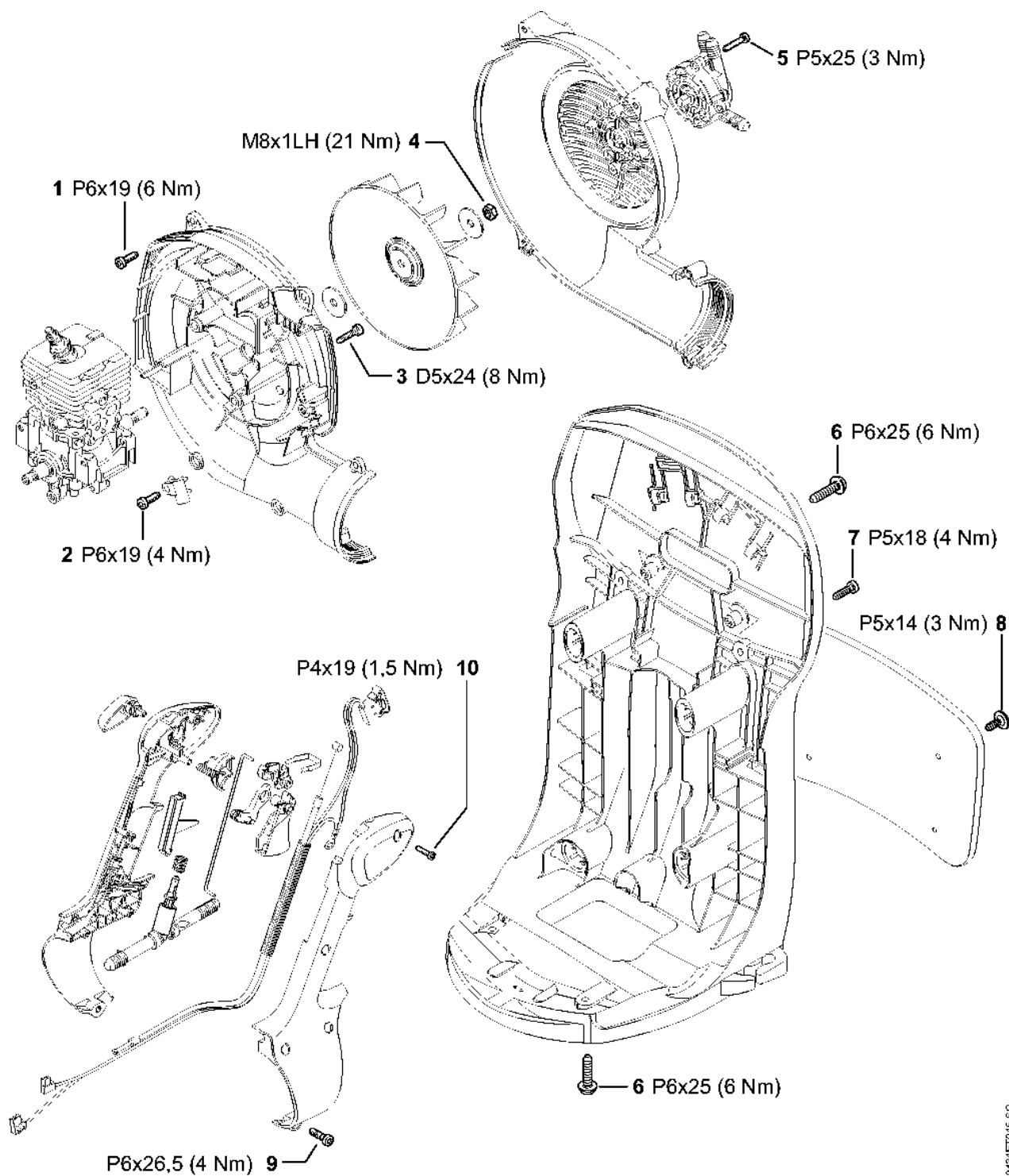
# Utahovací momenty



# Utahovací momenty

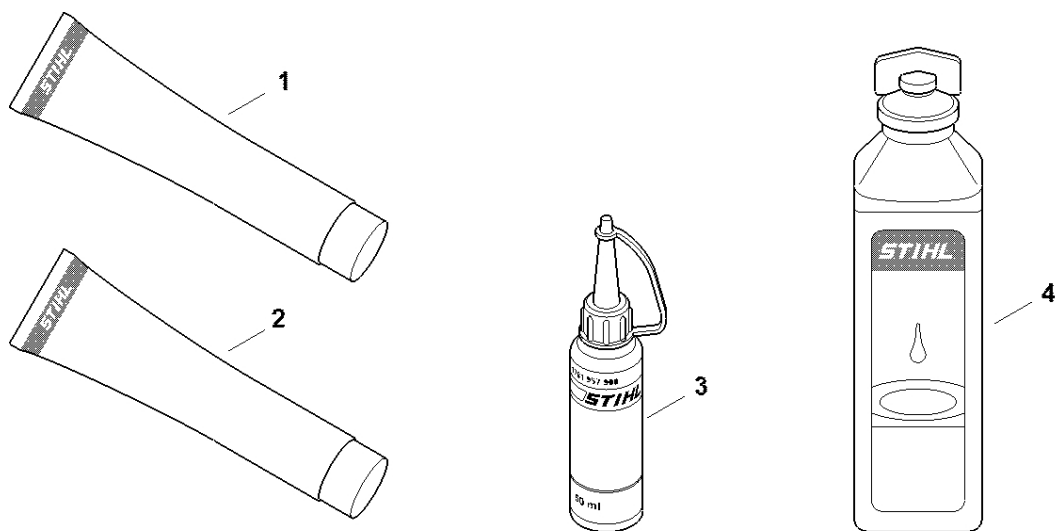
#	Číslo dílu	Popis	Množství	Obsahuje jeden nebo více článků	Poznámky
1	9075 478 4136	Válcový šroub IS-D5x20	2		S nezávitovým ozubením
2	9075 478 3018	Válcový šroub IS-D4x18	2		S nezávitovým ozubením
3	0000 400 7011	Svíčka NGK CMR6H	1		
4	9075 478 4136	Válcový šroub IS-D5x20	3		
5	9210 261 0700	Šestihranná matice M5	2		
6	9075 478 4136	Válcový šroub IS-D5x20	3		S nezávitovým ozubením
7	0000 955 0802	Matice s přírubou M8x1	1		
8	0000 951 1100	Válcový šroub IS-D5x20	3		
9	9075 478 4268	Válcový šroub IS-D5x60	4		S nezávitovým ozubením

# Utahovací momenty



# Utahovací momenty

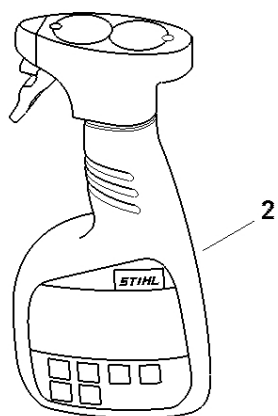
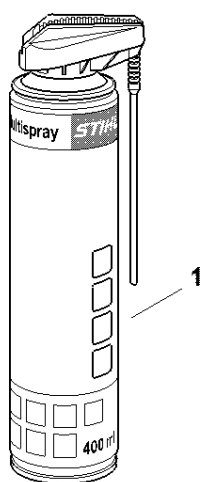
#	Číslo dílu	Popis	Množství	Obsahuje jeden nebo více položek	Poznámky
1	9074 478 4425	Válcový šroub IS-P6x19	5		
2	9074 478 4425	Válcový šroub IS-P6x19	1		
3	9075 478 4159	Válcový šroub IS-D5x24	3		S nevolitelným ozubením
4	9211 260 1150	Šestihranná matice M8x1 levá	1		
5	9074 477 4142	Válcový šroub IS-P5x25	4		
6	9074 478 4140	Válcový šroub IS-P6x25	4		
7	9074 477 4132	Válcový šroub IS-P5x18	4		
8	0000 951 1105	Válcový šroub IS-P5x14	4		
9	9074 478 4545	Válcový šroub IS-P6x26,5	1		
10	9074 478 3075	Válcový šroub IS-P4x19	4		



0000-GET-0169-A0

## Různé maziva a tuky

#	Číslo dílu	Popis	Množství	Obsahuje jeden nebo více článků	Poznámky
1	0781 120 1021	Mazivo pro reduktory Multilub 40 g Tuba	1		
1	0781 120 1109	Multifunkční mazivo 80 g	1		
1	0781 120 1110	Multifunkční mazivo 225 g	1		
2	0783 830 2000	Tuba s červenou těsnicí pastou HT	1		
3	0781 957 9000	Antifrikční prostředek OH 723	1		
4	0781 319 8401	HP 100 ml	1		
4	0781 319 8052	HP Super 100 ml	1		
4	0781 319 8060	HP Ultra 100 ml	1		



0000-GET-0172-A0

#	Číslo dílu	Popis	Množství	Obsahuje jeden nebo více článků	Poznámky
1	0730 411 7002	Multispray 50 ml	1		
1	0730 411 7000	Multispray	1		
2	0000 881 9400	VarioClean 500 ml	1		
2	0000 881 9409	Speciální čisticí prostředek 5 l	1		
3	0782 516 8500	Multioil Bio 50 ml	1		