

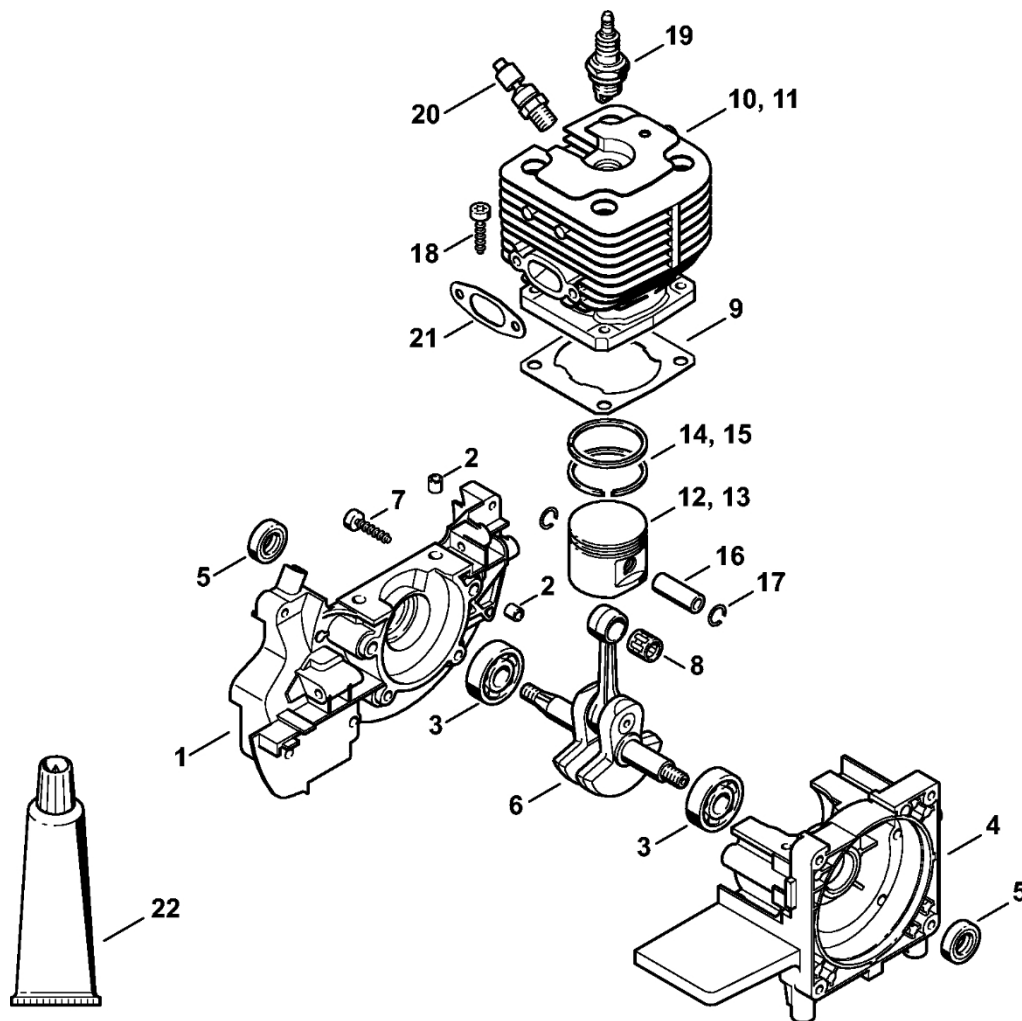
SP 400

**Seznam
náhradních dílů
02/01/2023
Francouzština,
angličtina**

Obsah

Kliková skříň, válec	2
Převíjecí startér	4
Zapalovací systém, spojka	6
Tlumič výfuku, kryt	8
Skříň karburátoru, vzduchový filtr	10
Karburátor C1Q-S154, C1Q-S94	12
Karburátor C1Q-S34 (46.2003)	15
Rám, kryt	18
Hlavice převodovky	21
Sestava hnací trubky	24
Rukojeť	26
Ovládací rukojeť	28
Ovládací páka (05.2003)	30
Nástroje, doplňky	32
Různá maziva a tuky	34
Čistící prostředky	36

Klíková skříň, válec

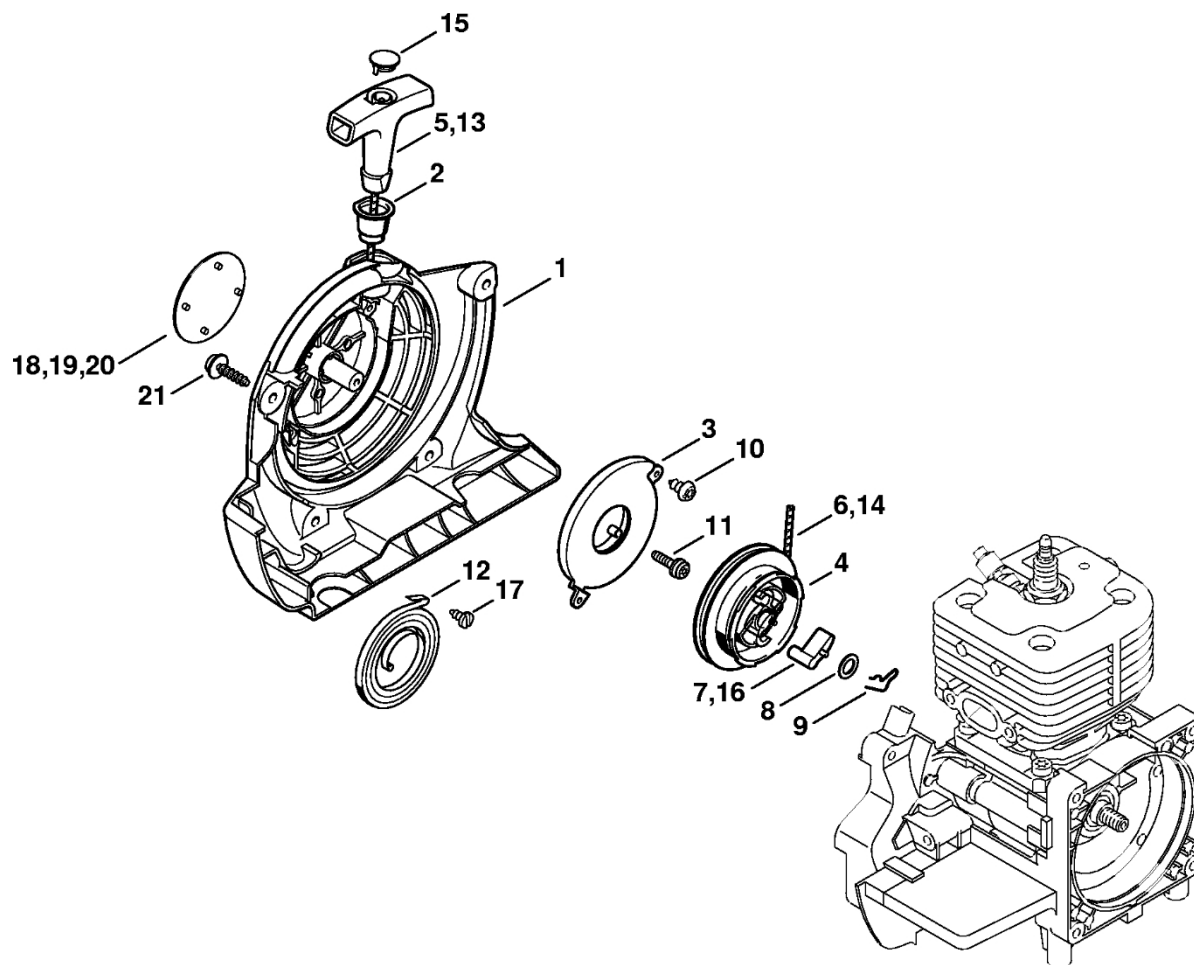


412ET030-SC

Kliková skříň, válec

#	Číslo dílu	Popis	Množství	Obsahuje položky	Poznámky
1	4128 020 2600	Kliková skříň, strana ventilátoru	1	2, 3	
2	0000 988 8600	Pouzdro	4		
3	9503 003 0242	Drážkové kuličkové ložisko 6201	2		
4	4128 020 2900	Kliková skříň	1	3	
5	9640 003 1195	Olejové těsnění 12x22x5	2		
6	4128 030 0400	Kliková hřídel	1		
7	9075 478 4159	Pan head self-tapping screw IS-D5x24	4		
8	9512 003 2250	Jehlový klecový držák 10x13x12,5	1		
9	4128 029 2300	Těsnění válce	1		
10	4128 020 1201	Válec s pístem Ø 40 mm	1	12, 14, 16 - 18	
12	1123 030 2019	Píst Ø 40 mm	1	14, 16, 17	
14	1123 034 3005	Pístní kroužek Ø 40x1,2 mm	2		
16	4119 034 1500	Pístní čep 10x6,5x28	1		
17	9463 650 1000	Pojistný kroužek 10	2		
18	9075 478 4175	Šroub s plochou hlavou IS-D5x28	4		
19	0000 400 7000	Zapalovací svíčka NGK BPMR7A	1		
19	1110 400 7005	Zapalovací svíčka Bosch WSR 6 F	1		
20	4128 020 9400	Dekompresní ventil	1		
21	4128 149 0600	Těsnění tlumiče výfuku	1		
22	0783 830 2000	Trubka s těsnicí hmotou HT červená	1		
	4128 007 1050	Sada těsnění	1	5, 9, 21	

Rewind starter

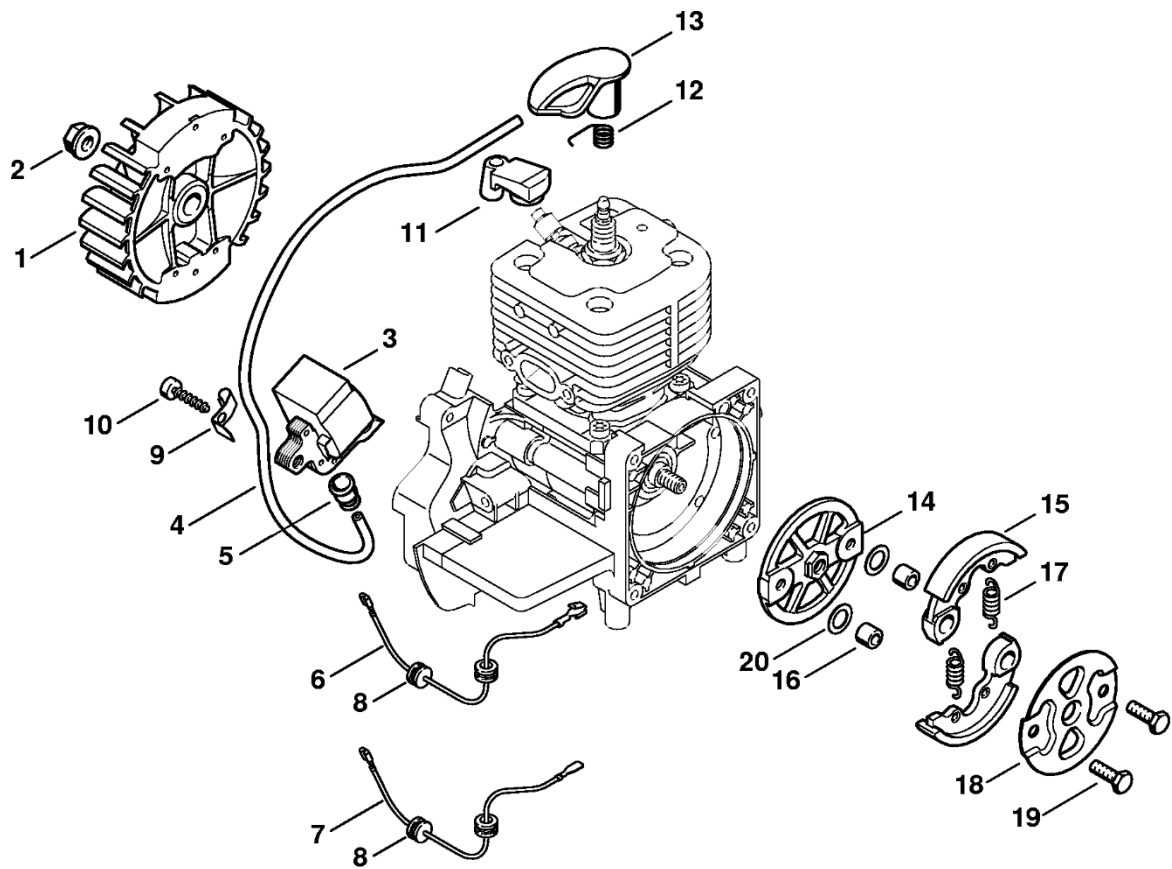


412ET034 SC

Rewind starter

#	Číslo dílu	Popis	Množství	Obsahuje položky	Poznámky
	4128 080 2101	Kryt ventilátoru s navijecím startérem	1	1 - 11, 15	
1	4128 080 1801	Kryt ventilátoru	1	2	
2	1110 084 9102	Pouzdro	1		
3	4134 190 0601	Navijecí pružina	1		
4	4128 195 0400	Lano rotoru	1		
5	0000 190 3405	Startovací rukojeť ElastoStart Ø 3 mm	1	6, 15	
6	0000 195 8203	Startovací lanko Ø 3x850 mm	1		
7	0000 195 7200	Pawl	1		
8	0000 958 0923	Podložka	1		
9	1118 195 3500	Pružina	1		
10	9104 003 0410	Samorezový šroub P3x6	2		
11	4223 084 5600	Šroub	1		
12	4134 190 0600	Navijecí pružina	1		
13	0000 190 3400	Startovací rukojeť ElastoStart Ø 3 mm	1	14, 15	
14	0000 195 8200	Startovací lano Ø 3x800 mm	1		
15	0000 195 7000	Cap	1		
16	4116 195 7200	Pawl	1		
17	9099 021 2330	Samorezový šroub 3,5x6,5	1		
18	0000 967 1500	Typový štítek STIHL	1		
19	4234 967 1501	Typový štítek SP 400	1		
20	4234 967 1503	Modelová deska SP 450	1		
21	0000 951 1100	Šroub IS-D5x20	4		

Zapalovací systém, spojka

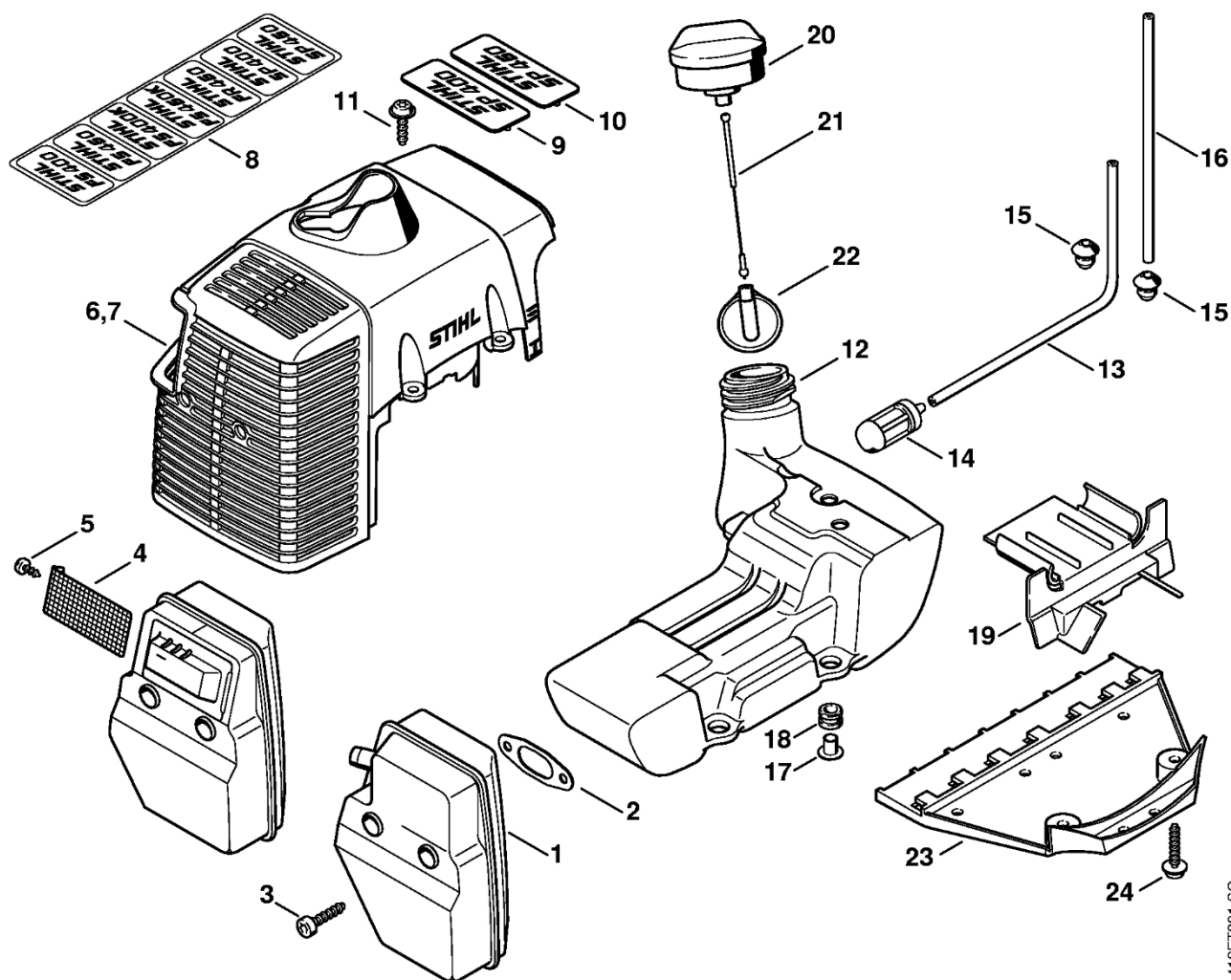


412ET037 SC

Zapalovací systém, spojka

#	Číslo dílu	Popis	Množství	Obsahuje položky	Poznámky
1	4128 400 1200	Setrvačník	1		
2	9220 260 1100	Šestihranná matice M8	1		
3	4128 400 1306	Zapalovací modul	1	4, 5	
4		Zapalovací kabel 305 mm	1		
	0000 405 0600	Zapalovací kabel 1 m	1		
	0000 930 2251	Zapalovací kabel 10 m	1		
5	0000 989 1010	Průchodka	1		
6	4128 440 1101	Krátký vodič	1	8	
7	4128 440 1105	Krátký vodič	1	8	
8	0000 989 0804	Průchodka	2		
9	4128 448 1202	Držák olova	1		
10	9075 478 4159	Pan head self-tapping screw IS-D5x24	2		
11	4128 448 1200	Držák olověné zátěže	1		
12	0000 998 0604	Kontaktní pružina zapalovací svíčky	1		
13	4128 405 1000	Kryt zapalovací svíčky	1		
14	4128 160 2001	Spojka	1	15 - 20	
15		Spojková čelist	2		
16	0000 961 0608	Prsten	2		
17	0000 997 5519	Napínací pružina	2		
18	4128 162 1000	Krytka podložky	1		
19	0000 951 0606	Šroub s šestihrannou hlavou	2		
20	0000 958 1000	Podložka 16x10x0,5	2		

Tlumič výfuku, kryt

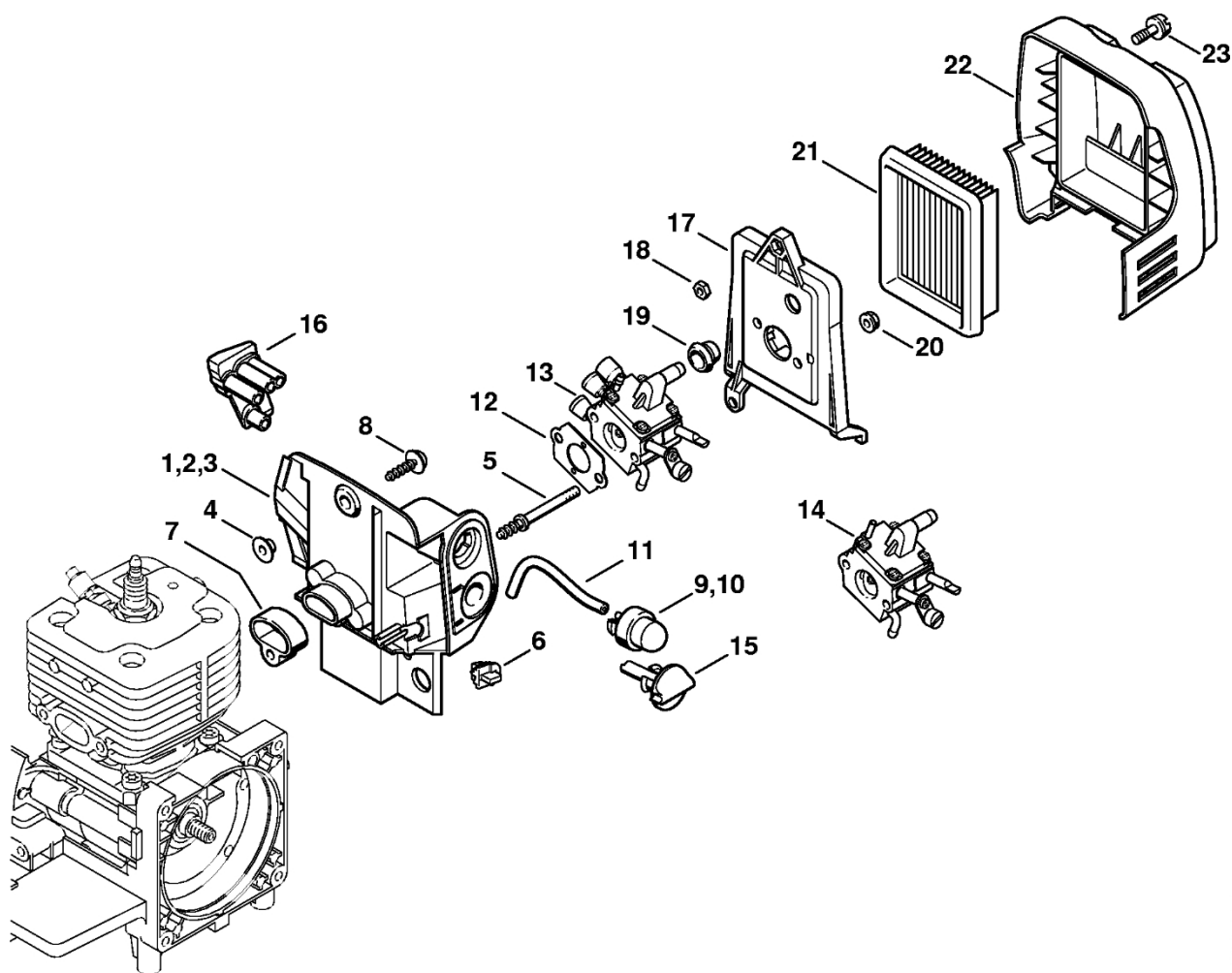


412ET031 SC

Tlumič výfuku, kryt

#	Číslo dílu	Popis	Množství	Obsahuje položky	Poznámky
1	4128 140 0602	Tlumič	1		
2	4128 149 0600	Těsnění tlumiče výfuku	1		
3	9075 478 4159	Samořezný šroub s válcovou hlavou IS-D5x24	3		
	4128 140 0652	Tlumič	1	1,7,8	
4	4128 141 9000	Screen	1		
5	9099 021 0810	Samorezový šroub 4,2 x 9,5	1		
6	4128 084 0909	Kryt	1		
7	4128 080 1650	Shroud	1	8	
8	4128 967 1508	Modelová deska	1		
9	4234 967 1500	Modelová deska SP 400	1		
11	0000 951 1100	Šroub IS-D5x20	2		
12	4234 350 0400	Palivová nádrž	1	13 - 19	
13		Hadice 3,1 x 5,7 x 225 mm, R3	1		
	0000 930 2803	Hadice 3,1 x 5,7 mm x 1 m, R3	1		
14	0000 350 3503	Tělo snímače	1		
15	0000 989 0516	Průchodka	2		
16		Hadice 2,2 x 5,4 x 155 mm, R1	1		
	0000 930 2802	Hadice 2,2 x 5,4 mm x 1 m, R1	1		
17	0000 351 3200	Pouzdro	4		
18	1125 084 8900	Průchodka	4		
19	4128 021 2800	Vložka	1		
20	4128 350 0505	Víčko plnicího otvoru	1	21, 22	
21	0000 350 0900	Lano	1		
22	0000 353 0800	Držák uzávěru plnicího otvoru	1		
23	4128 352 6500	Ochranná deska	1		
24	0000 951 1102	Šroub IS-D5x26	4		

Skříň karburátoru, vzduchový filtr

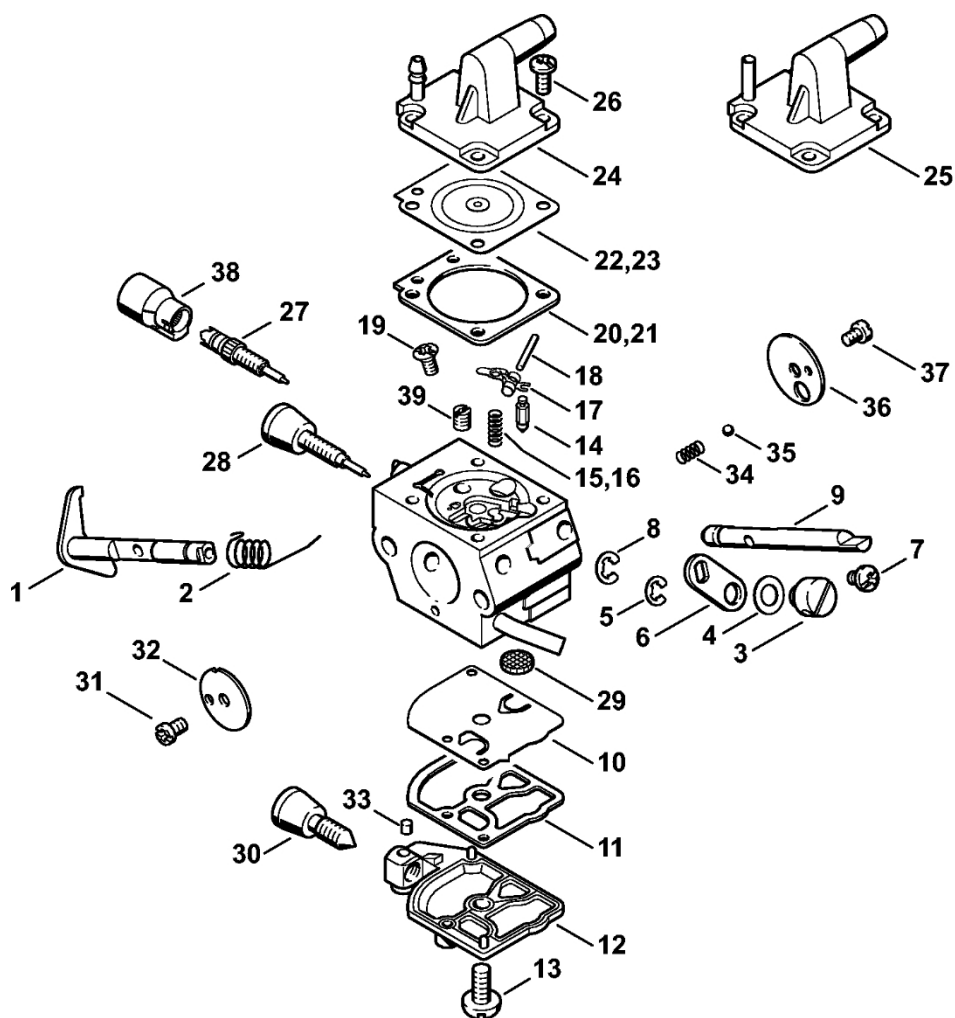


412ET038 SC

Skříň karburátoru, vzduchový filtr

#	Číslo dílu	Popis	Množství	Obsahuje položky	Poznámky
1	4128 120 0103	Skříň karburátoru	1	4	
	4128 120 0150	Kryt karburátoru	1	1, 4, 9	
2	4128 120 0152	Kryt karburátoru	1	4, 5, 9	
3	4128 120 0151	Skříň karburátoru	1	4, 5, 9	
4	0000 963 1401	Pouzdro	1		
5	4134 122 6601	Šroub s kroužkem	2		
6	4128 182 0700	Průchodka	1		
7	4134 129 3000	Těsnicí kroužek	1		
8	0000 951 1100	Šroub IS-D5x20	4		
9	0000 350 6201	Palivové čerpadlo	1		
10	4130 350 6200	Palivové čerpadlo	1		
11		Hadice 2,2 x 5,4 x 67 mm, R1	1		
	0000 930 2802	Hadice 2,2 x 5,4 mm x 1 m, R1	1		
12	4128 129 0900	Těsnění	1		
13	4128 120 0607	Karburátor C1Q-S154B	1		
14	4128 120 0651	Karburátor C1Q-S34H	1		
15	4128 182 9500	Knoflík sytiče	1		
16	4128 123 7502	Průchodka	1		
17	4128 140 2800	Pouzdro filtru	1	18	
18	9210 260 0700	Šestíhřanná matice M5	1		
19	4134 123 7500	Průchodka	1		
20	9216 261 0700	Šestíhřanná matice M5	2		
21	4134 141 0300	Vzduchový filtr	1		
22	4128 140 1000	Kryt filtru	1	23	
23	4128 141 8000	Šroubová zátka	1		
	4128 007 1050	Sada těsnění	1	12	

Karburátor C1Q-S154, C1Q-S94



4128-GET-000-A0

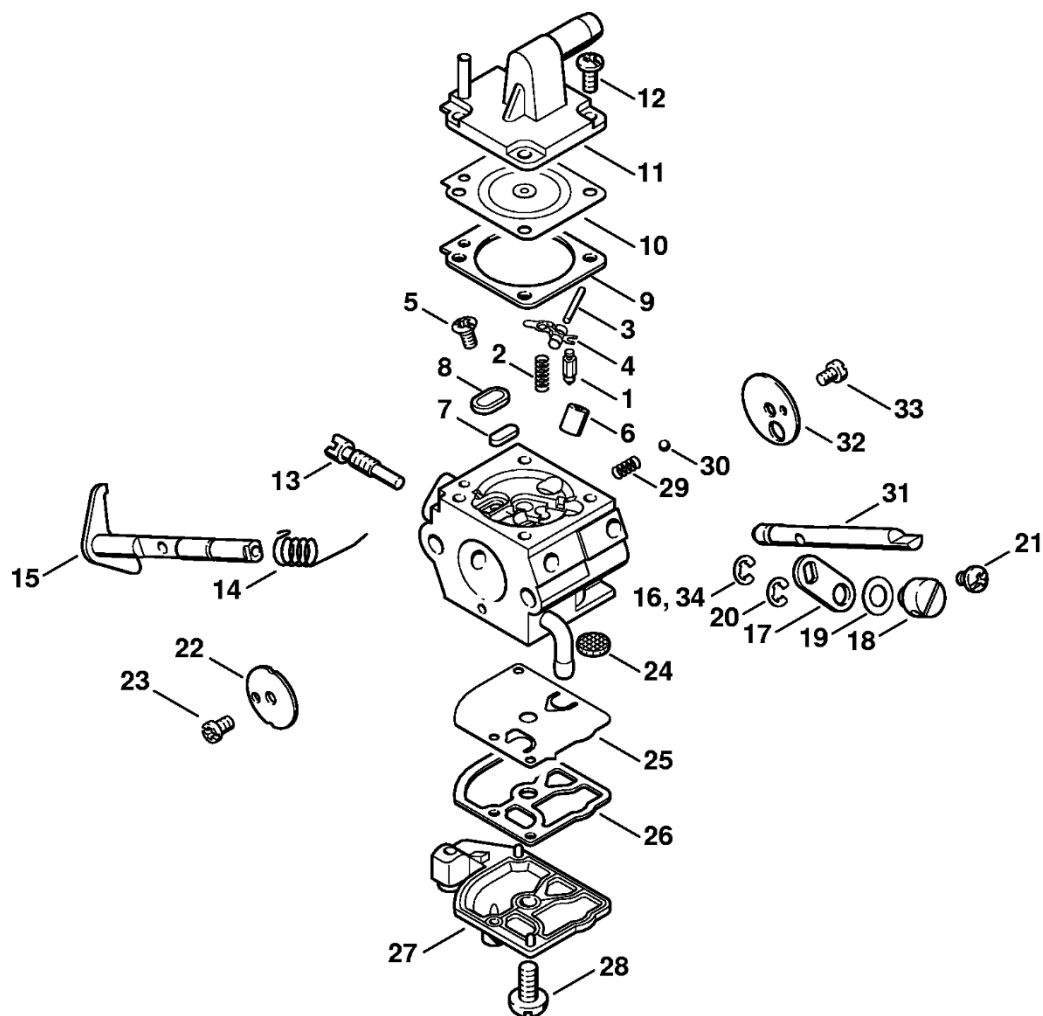
Karburátor C1Q-S154, C1Q-S94

#	Číslo dílu	Popis	Množství	Obsahuje položky	Poznámky
	4128 120 0607	Karburátor C1Q-S154B	1	1 - 15, 17 - 20, 22, 24, 26 - 39	
	4128 120 0603	Karburátor C1Q-S94	1	1 - 14, 16 - 21, 23, 25 - 39	
1	4128 120 7150	Hřídel škrticí klapky s pákou	1	8	
2	1123 122 3000	Pružina	1		
3	4128 121 8901	Borovice	1		
4	4137 121 8600	Podložka	1		
5	1120 122 9000	E-clip	1		
6	4134 123 7300	Lever	1		
7	9079 319 0280	Šroub s plochou hlavou M3x3,5	1		
8	1120 122 9000	E-clip	1		
9	4134 121 3000	Sací hřídel	1		
10	1129 121 4800	Membrána čerpadla	1		
11	1123 129 0905	Těsnění čerpadla	1		
12	4134 121 0802	Koncový kryt	1		
13	1120 122 7800	Šroub s oválnou hlavou	1		
14	Z000 018 Z000	Vstupní jehla	1		
15	4128 122 3000	Pružina	1		
16	1120 122 3004	Jaro	1		
17	1125 121 5000	Páka ovládání přívodu	1		
18	1120 121 9200	Vřeteno	1		
19	1120 122 6600	Šroub s límcem	1		
20	4134 129 0901	Měřicí těsnění	1		
21	1129 129 0900	Měřicí těsnění	1		
22	4134 121 4701	Měřicí membrána	1		
23	4129 121 4700	Dávkovací membrána	1		
24	4134 121 0803	Koncový kryt	1		

Karburátor C1Q-S154, C1Q-S94

#	Číslo dílu	Popis	Množství	Obsahuje položky	Poznámky
25	4134 121 0801	Koncový kryt	1		
26	1120 122 6601	Šroub s límcem	4		
27	4134 122 6701	Vysokorychlostní šroub	1		
28	4128 122 6801	Nízkorychlostní šroub	1		
29	1123 121 7800	Filtr	1		
30	4180 122 6200	Šroub volnoběžných otáček	1		
31	1125 122 7403	Šroub s kulatou hlavou	1		
32	4128 121 3301	Škrticí klapka	1		
33	1125 122 4200	Svorka	1		
34	4119 122 3002	Spring	1		
35	4119 122 4200	Ball	1		
36	4128 121 2900	Sklopná klapka	1		
37	1125 122 7403	Šroub s kulatou hlavou	1		
38	4229 121 2701	Šroub	1		
39	4137 121 5601	Pevný tryskový 0,42	1		
	4128 007 1060	Sada dílů karburátoru	1	10, 11, 20, 22	
	1129 007 1062	SADA DÍLŮ KARBURÁTORU 020	1	10, 11, 21, 23	

Karburátor C1Q-S34 (46.2003)



256ET026 SC

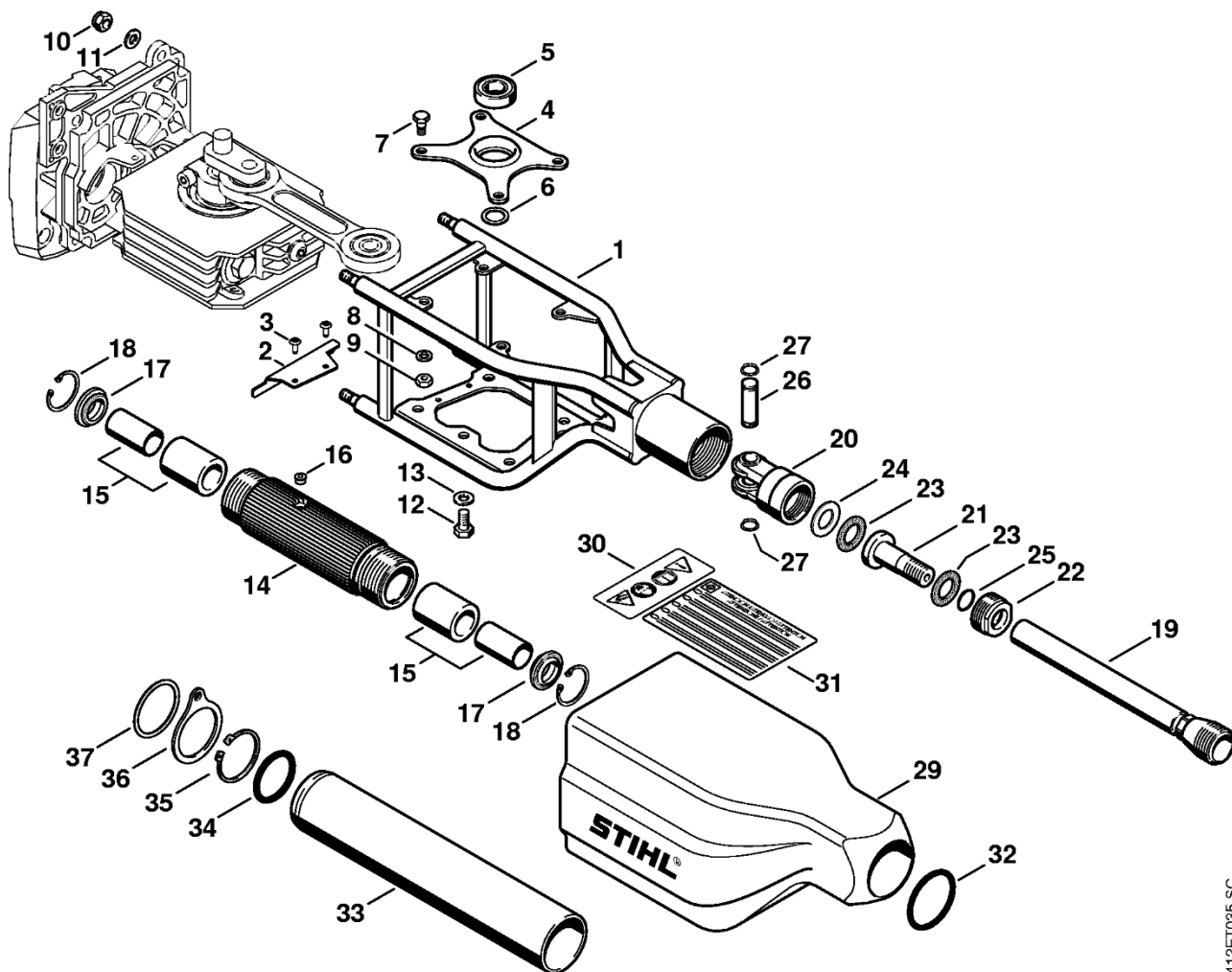
Karburátor C1Q-S34 (46.2003)

#	Číslo dílu	Popis	Množství	Obsahuje položky	Poznámky
	4128 120 0651	Karburátor C1Q-S34H	1	1 - 33	
1	Z000 018 Z000	Vstupní jehla	1		
2	1120 122 3004	Spring	1		
3	1120 121 9200	Vřeteno	1		
4	1125 121 5000	Páka ovládání přívodu	1		
5	1120 122 6600	Šroub s kroužkem	1		
6	4128 121 5401	Ventilová tryska 0,53	1		
7	4119 121 0700	Zátka	1		
8	4129 121 0700	Kupový zátka	1		
9	4129 129 0902	Měřicí těsnění	1		
10	4129 121 4700	Měřicí membrána	1		
11	4134 121 0801	Koncový kryt	1		
12	1120 122 6601	Šroub s límcem	4		
13	4128 122 6300	Šroub volnoběžných otáček	1		
14	1123 122 3000	Pružina	1		
15	4128 120 7150	Hřídél škrticí klapky s pákou	1	16	
16	1120 122 9000	E-klip	1		
17	4134 123 7300	Lever	1		
18	4128 121 8901	Borovice	1		
19	4137 121 8600	Podložka	1		
20	1120 122 9000	E-clip	1		
21	9079 319 0280	Šroub s plochou hlavou M3x3,5	1		
22	1123 121 3300	Škrticí klapka	1		
23	1120 122 7400	Šroub s kulatou hlavou	1		
24	1123 121 7800	Sítka	1		
25	1129 121 4800	Membrána čerpadla	1		
26	1123 129 0905	Těsnění čerpadla	1		

Karburátor C1Q-S34 (46.2003)

#	Číslo dílu	Popis	Množství	Obsahuje položky	Poznámky
27	4128 121 0800	Koncový kryt	1		
28	1120 122 7800	Šroub s oválnou hlavou	1		
29	4119 122 3002	Pružina	1		
30	4119 122 4200	Ball	1		
31	4134 121 3000	Sací hřídel	1		
32	4128 121 2900	Závěr sytiče	1		
33	1125 122 7403	Šroub s kulatou hlavou	1		
	4134 007 1060	SADA DÍLŮ KARBURÁTORU	1	1, 2, 4, 9, 10, 24 - 26	
34	1125 122 9001	E-clip Až do sériového čísla: 144682617	1		

Rám, ochrana



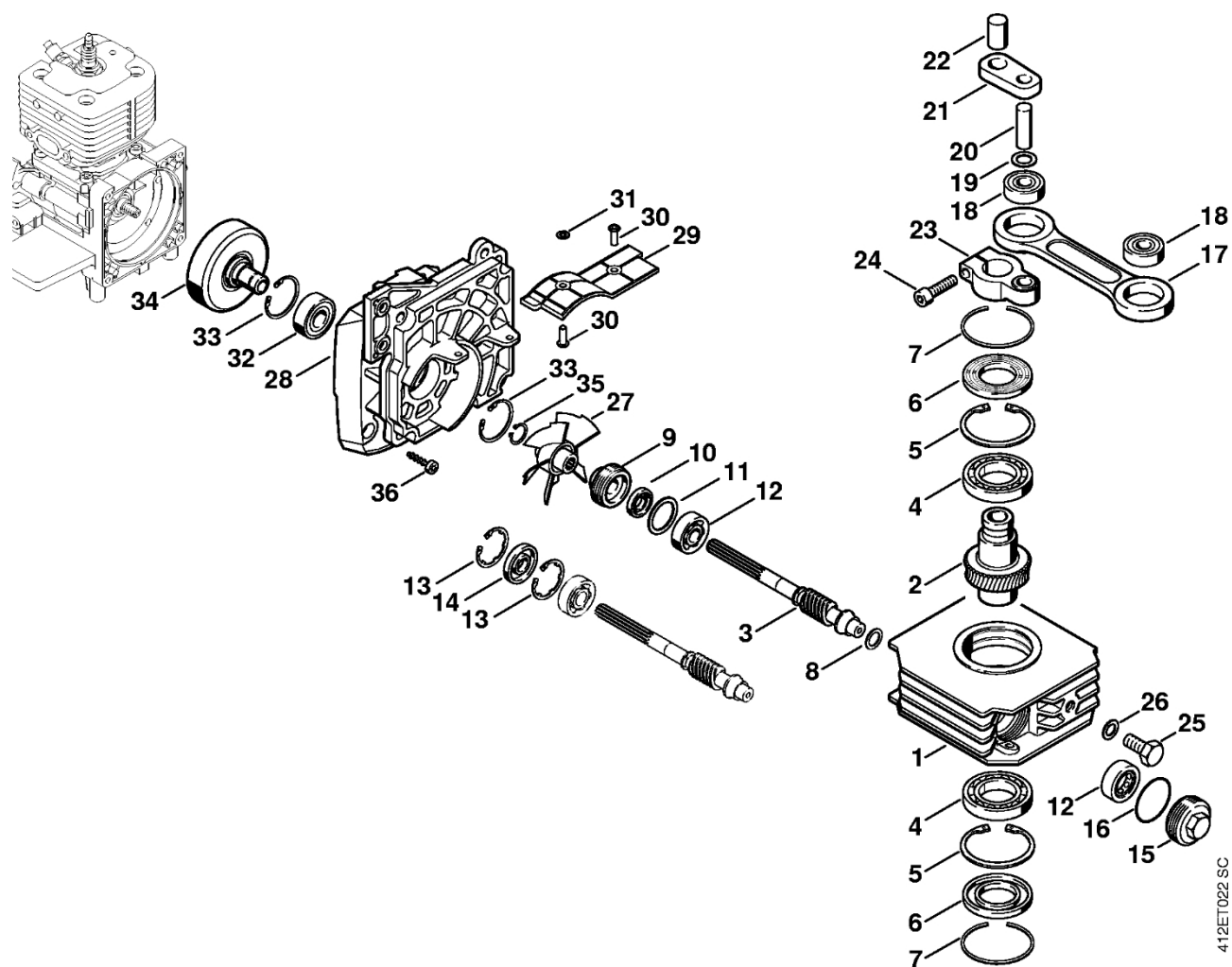
412ET035 SC

Rám, ochrana

#	Číslo dílu	Popis	Množství	Obsahuje položky	Poznámky
1	4234 790 2101	Rám	1	2, 3	
2	4234 080 3001	Vzduchová vodící deska	1	3	
3	9438 782 3875	Nýt 4,8x14	2		
4	4234 710 4500	Podpěra	1		
5	9503 003 0310	Drážkové kuličkové ložisko 6002	1		
6	4234 711 5801	Podložka	1		
7	4234 716 0401	Šroub M6	4		
8	9291 021 0140	Podložka 6,4	4		
9	9212 260 0900	Šestihranná matice M6	4		
10	9212 260 1100	Šestihranná matice M8	4		
11	9291 021 0180	Podložka 8,4	4		
12	4234 642 9300	Šroub M8	5		
13	9296 021 1539	Podložka 8x14x0,5	5		
	4234 740 7600	Ložisko tlačného tyče	1	14 - 18	
14	4234 740 3000	Pouzdro	1		
15	4234 710 8000	Ložisko	2		
16	9594 003 6000	Maznice 8x7,3	1		
17	9630 003 2236	Olejoyé těsnění 20x32x10,5	2		
18	9456 621 3600	Pojistný kroužek 32x1,2	2		
19	4234 710 5200	Hřídel	1		
	4234 740 7700	Forkhead	1	20 - 25	
20		Forkhead	1		
21		Náprava	1		
22		Matice	1		
23	9512 003 4380	Jehlový klec 17x30x2,5	2		
24	4234 716 0200	Podložka	1		
25	9645 945 7589	O-kroužek 17x2	1		

#	Číslo dílu	Popis	Množství	Obsahuje položky	Poznámky
26	4234 711 8500	Pin	1		
27	9455 621 1130	Pojistný kroužek 12x1	2		
29	4234 710 7000	Guard	1	30	
30	0000 967 3727	Výstražný piktogram SP	1		
31	4234 967 3700	Štítek pro výměnu oleje	1		
32	9645 945 8075	O-kroužek 45x3	1		
33	4234 710 7100	Sestava hnací trubky	1		
34	9645 945 7954	O-kroužek 37x3	1		
35	9455 621 4480	Pojistné kroužky 42x1,75	1		
36	4234 790 8801	Smyčka	1	37	
37		Podložka	1		

Gear head



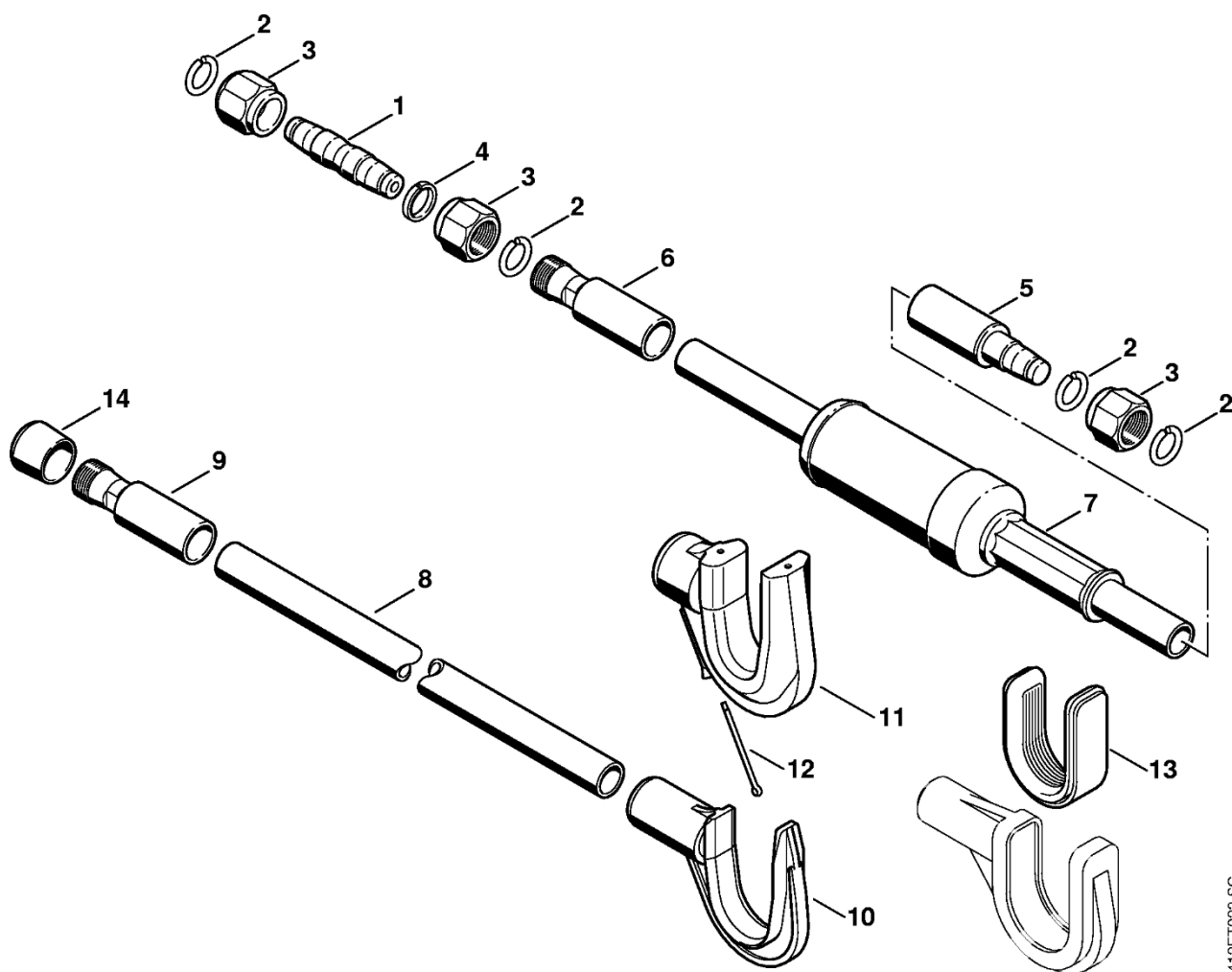
412ET022 SC

Gear head

#	Číslo dílu	Popis	Množství	Obsahuje položky	Poznámky
	4234 640 0103	Gearhead	1	1 - 12, 15, 16, 25, 26	
1	4234 641 0303	Skříň převodovky	1		
2	4234 642 3301	Šnekové kolo	1		
3	4234 642 2601	Hřídel	1		
4	9503 003 1521	Drážkové kuličkové ložisko 16006	2		
5	9456 621 5340	Pojistný kroužek 55x2	2		
6	9630 003 3475	Oleјové těsnění 30x55x6	2		
7	9465 620 2820	Pružný kroužek 55	12		
8	9291 021 0081	Podložka DIN125-A3,2	1		
9	4234 640 4301	Kryt	1	10, 11	
10	9630 003 1660	Oleјové těsnění 12x24x6	1		
11	9298 801 3945	Podložka 25x32x1-Cu	1		
12	9504 003 0699	Kuličkové ložisko s kosoúhlým stykem 7201B	2		
	4234 007 1010	Sada pro opravu převodovky	1	12 - 14	
13	9450 621 5440	Pojistný kroužek 33	2		
14	9630 003 1669	Oleјové těsnění 12x33x6	1		
15	4234 640 4300	Kryt	1	16	
16	9645 945 7931	O-kroužek NBR ID=35 S=1,5	1		
	4234 740 7500	Klikový hřídel	1	17 - 24	
17		Ojnice	1		
18	9503 003 6420	Kuličkové ložisko s drážkou 6201-2RS	2		
19		Podložka	1		
20		Šroub	1		
21		Strap	1		
22		Pin	1		
23		Svorka	1	24	
24	9045 319 1860	Šroub s vnitřním šestihranem M8x30	1		

#	Číslo dílu	Popis	Množství	Obsahuje položky	Poznámky
25	9008 319 2340	Šroub s šestihlannou hlavou M10x16	1		
26	9296 021 1569	Podložka 10x16x0,5	1		
27	4234 086 0501	Ventilátorové kolo	1		
28	4234 160 0601	Spojková skříň	1	29 - 31	
29	4234 080 3000	Vzduchová vodicí deska	1	30, 31	
30	9438 782 3880	Nýt 4,8x17	2		
31	4234 084 6200	Podložka	1		
32	9503 003 7450	Drážkové kuličkové ložisko DIN625-6202-2RS	1		
33	9456 621 3860	Pojistný kroužek 35x1,5	2		
34	4234 160 2900	Spojkový buben	1		
35	9455 621 1520	Pojistný kroužek 15x1	1		
36	9075 478 4159	Šroub s válcovou hlavou IS-D5x24	4		

Sestava hnací trubk



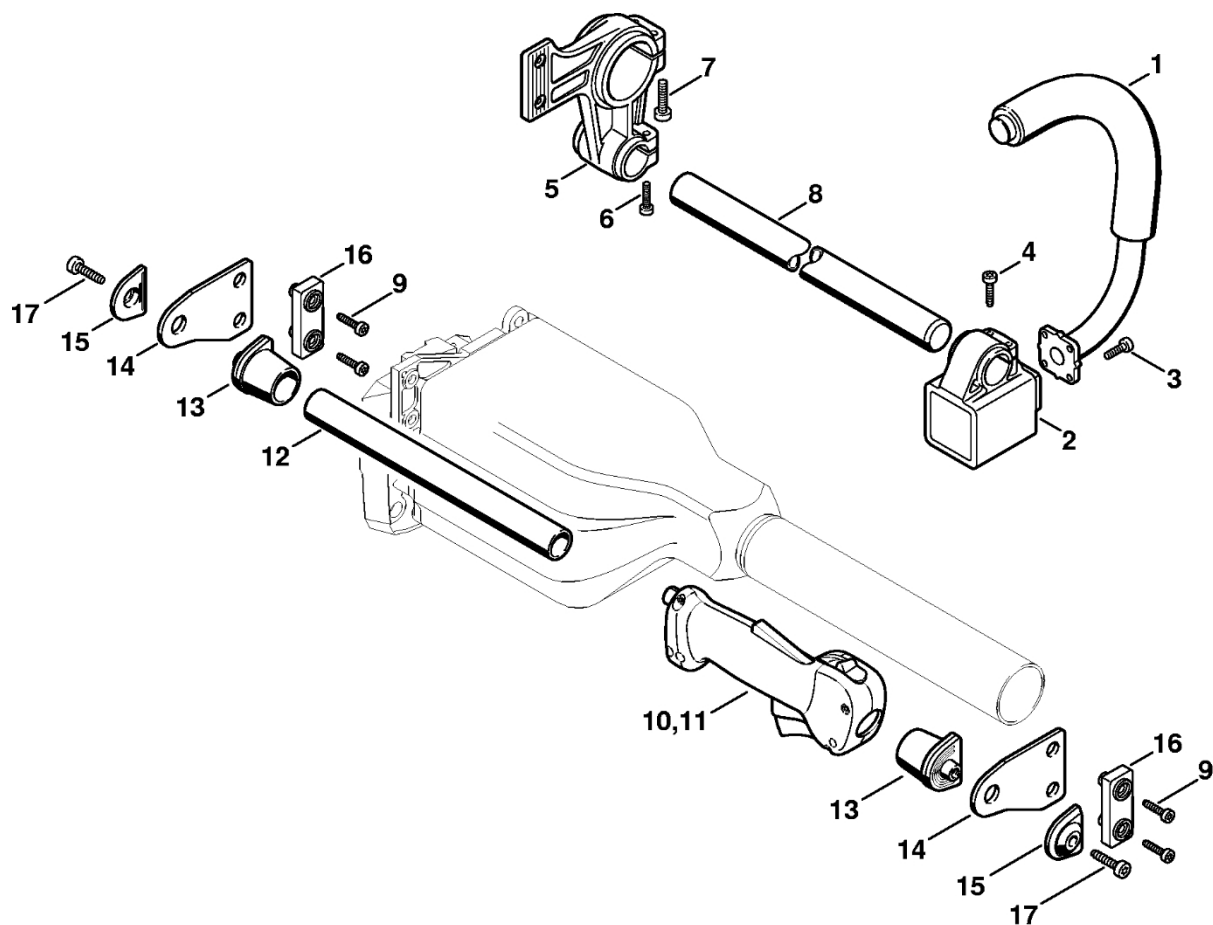
412ET023 SC

Sestava hnací trubk

#	Číslo dílu	Popis	Množství	Obsahuje položky	Poznámky
	4234 710 7101	Sestava hnací trubky	1	1 - 12, 14	
	4234 740 7801	Spojovací prvek	1	1 - 4	
1	4234 744 1900	Spojovací prvek	1		
2	4234 711 9000	Kroužek	4		
3	4234 716 0300	Nut	3		
4	4234 711 9001	Prsten	1		
5	4234 711 8301	Sleeve	1		
6	4234 711 8302	Sleeve	1		
	4234 710 7103	Sestava hnací trubky	1	2, 3, 5 - 7	
7	4234 790 9100	Ochrana rukou	1		
	4234 710 7102	Sestava hnací trubky	1	8 - 12, 14	
8	4234 711 0301	Trubka	1		
9	4234 711 8302	Sleeve	1		
10	4234 716 1002	Háček	1		
11	4246 790 9301	Gumový nárazník	1	12	
12	9395 021 2261	Rozdělovací kolík 4x50	1		
13	4234 791 9301	Gumová vložka	1		
14	4234 717 2000	Čep	2		

Rukoje

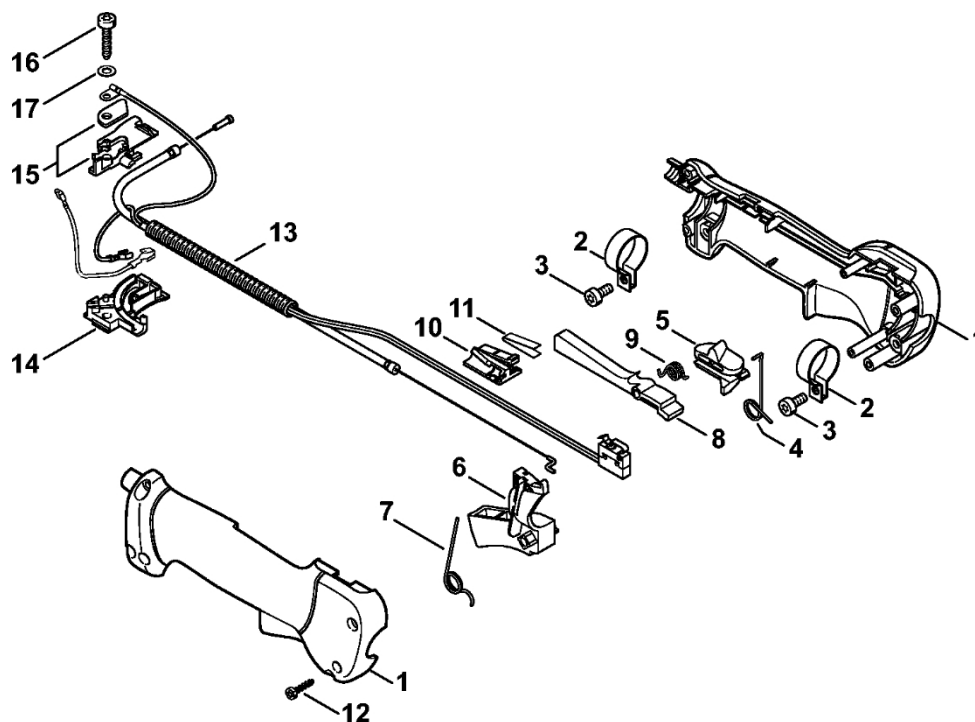
t



412ET030 GM

#	Číslo dílu	Popis	Množství	Obsahuje položky	Poznámky
1	4234 790 1703	Řídítka	1		
2	4234 790 0200	Ložiskové pouzdro	1		
3	9075 478 4085	Pan head self-tapping screw IS-D5x18	4		
4	9075 478 4159	Závitový šroub s plochou hlavou IS-D5x24	2		
5	4234 716 6502	Svorka	1		
6	9075 478 4159	Pan head self-tapping screw IS-D5x24	2		
7	9075 478 4712	Závitový šroub s plochou hlavou IS-D6x28	2		
8	4234 790 1704	Řídítka	1		
9	9075 478 4085	Závitový šroub s válcovou hlavou IS-D5x18	4		
10	4137 790 1307	Ovládací páčka	1		
11	4137 790 1350	Ovládací páka	1		
12	4234 791 2701	Trubka	1		
13	4234 791 1901	Držák na řídítka	2		
14	4234 716 4600	Gumový nárazník	2		
15	4234 716 6401	Svorka	2		
16	4234 716 3402	Deska	2		
17	9075 478 4712	Pan head self-tapping screw IS-D6x28	2		

Ovládací páka

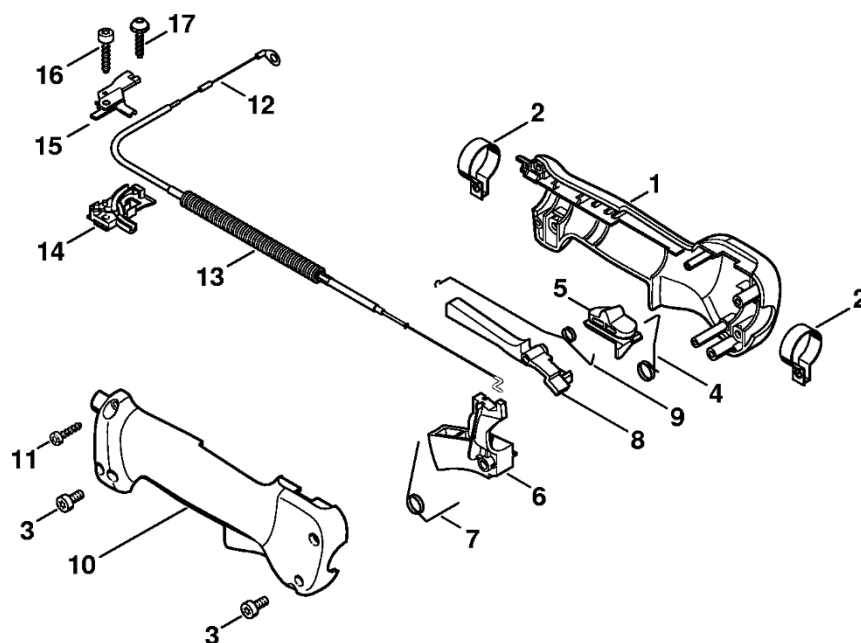


4234-GET-0000-A0

Ovládací páka

#	Číslo dílu	Popis	Množství	Obsahuje položky	Poznámky
	4137 790 1307	Ovládací páka	1	1 - 12	
1	4137 790 0300	Rukojeť	1		
2	4137 791 9400	Hadicová spona	2		
3	9022 341 0960	Spline šroub IS-M5x12	2		
4	4137 182 4505	Torsion spring	1		
5	4137 182 1701	Posuvný ovladač	1		
6	4137 182 1001	Spoušť škrticí klapky	1		
7	4137 182 4504	Torsion spring	1		
8	4137 182 0802	Páka zámku	1		
9	4128 182 4501	Torsion spring	1		
10	4128 793 3000	Posuvník	1		
11	4128 791 3100	Jaro	1		
12	9074 478 3025	Pan head self-tapping screw IS-P4x16	4		
13	4234 180 1101	Kabel škrticí klapky	1		
14	4134 182 2104	Podpěra, spodní část	1		
16	9075 478 4159	Pan head self-tapping screw IS-D5x24	1		
17	9291 021 0120	Podložka 5,3	1		
15	4134 180 6702	Podpora	1		

Ovládací páka (05.2003)

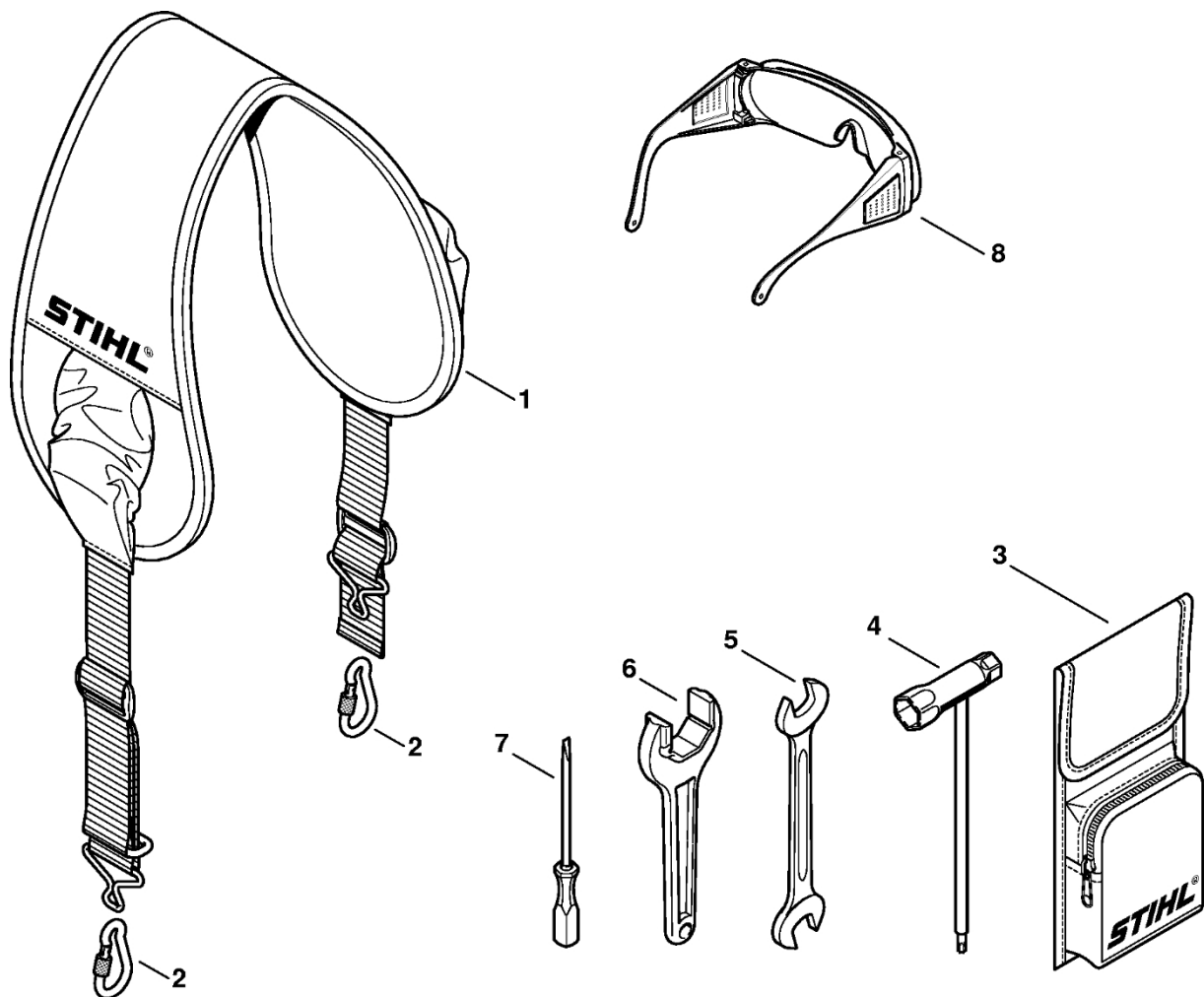


412ET021 GM

Ovládací páka (05.2003)

#	Číslo dílu	Popis	Množství	Obsahuje položky	Poznámky
	4137 790 1350	Ovládací páka	1	1 - 11	
1	4137 790 1101	Rukojeť, vnitřní	1		
2	4137 791 9400	Hadicová spona	2		
3	9022 341 0960	Spline šroub IS-M5x12	2		
4	4137 442 1600	Kontaktní pružina	1		
5	4137 182 1700	Ovládání posuvníku	1		
6	4137 182 1000	Spoušť škrticí klapky	1		
7	4137 182 4500	Torsion spring	1		
8	4137 182 0801	Zajišťovací páka	1		
9	4137 182 4502	Torsion spring	1		
10	4137 791 0800	Vnější tvarovaná rukojeť	1		
11	9074 478 3025	Závitový šroub s válcovou hlavou IS-P4x16	4		
12	4234 180 1100	Kabel škrticí klapky	1		
13		Hadice 210 mm / 8 5/16"	1		
	4203 711 7201	Hadice 960 mm / 37 13/16"	1		
	4134 180 6700	Podpěra	1	14 - 16	
14	4134 182 2105	Podpora, spodní část	1		
15	4134 180 6701	Podpěra	1		
16	9075 478 4159	Pan head self-tapping screw IS-D5x24	1		
17	0000 951 1100	Šroub IS-D5x20	1		

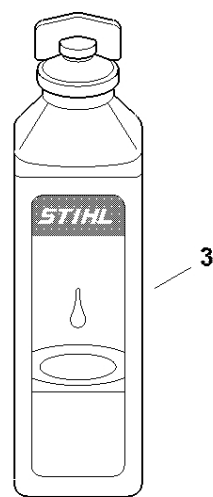
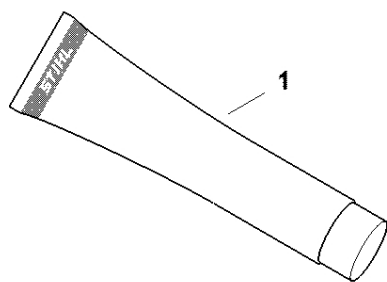
Nástroje, doplňky



412ET033 SC

Nástroje, doplňky

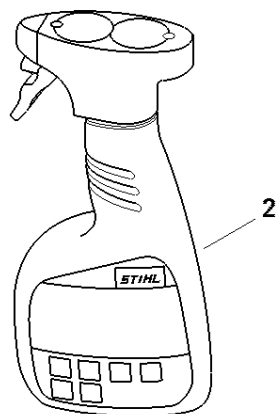
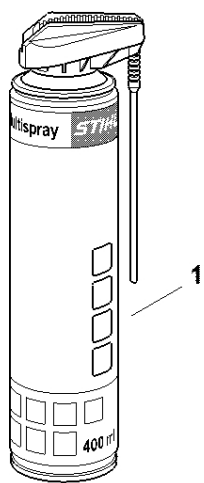
#	Číslo dílu	Popis	Množství	Obsahuje položky	Poznámky
1	4234 710 9000	Postroj	1		
2	4234 718 6900	Bezpečnostní pružinový hák	2		
3	4234 891 0800	Sada nářadí	1		
4	4128 890 3400	Kombinovaný klíč	1		
5	0812 022 2000	Klíč DIN3110-18x19	1		
6	0812 032 2000	Klíč 36	1		
7	0000 890 2300	Šroubovák	1		
8	0000 884 0307	Ochranné brýle	1		



0000-GET-0170-A0

Různé maziva a tuky

#	Číslo dílu	Popis	Množství	Obsahuje položky	Poznámky
1	0781 120 1021	STIHL Multilub 40 g tuba	1		
1	0781 120 1109	Víceúčelové mazivo 80 g	1		
1	0781 120 1110	Víceúčelové mazivo 225 g	1		
2	0781 957 9000	Tlaková kapalina OH 723	1		
3	0781 319 8401	HP 100 ml	1		
3	0781 319 8052	HP Super 100 ml	1		
3	0781 319 8060	HP Ultra 100 ml	1		



0000-GET-0172-A0

#	Číslo dílu	Popis	Množství	Obsahuje položky	Poznámky
1	0730 411 7002	Multispray 50 ml	1		
1	0730 411 7000	Multispray	1		
2	0000 881 9400	VarioClean 500 ml	1		
2	0000 881 9409	Speciální čistič 5 l	1		
3	0782 516 8500	Multioil Bio 50 ml	1		