

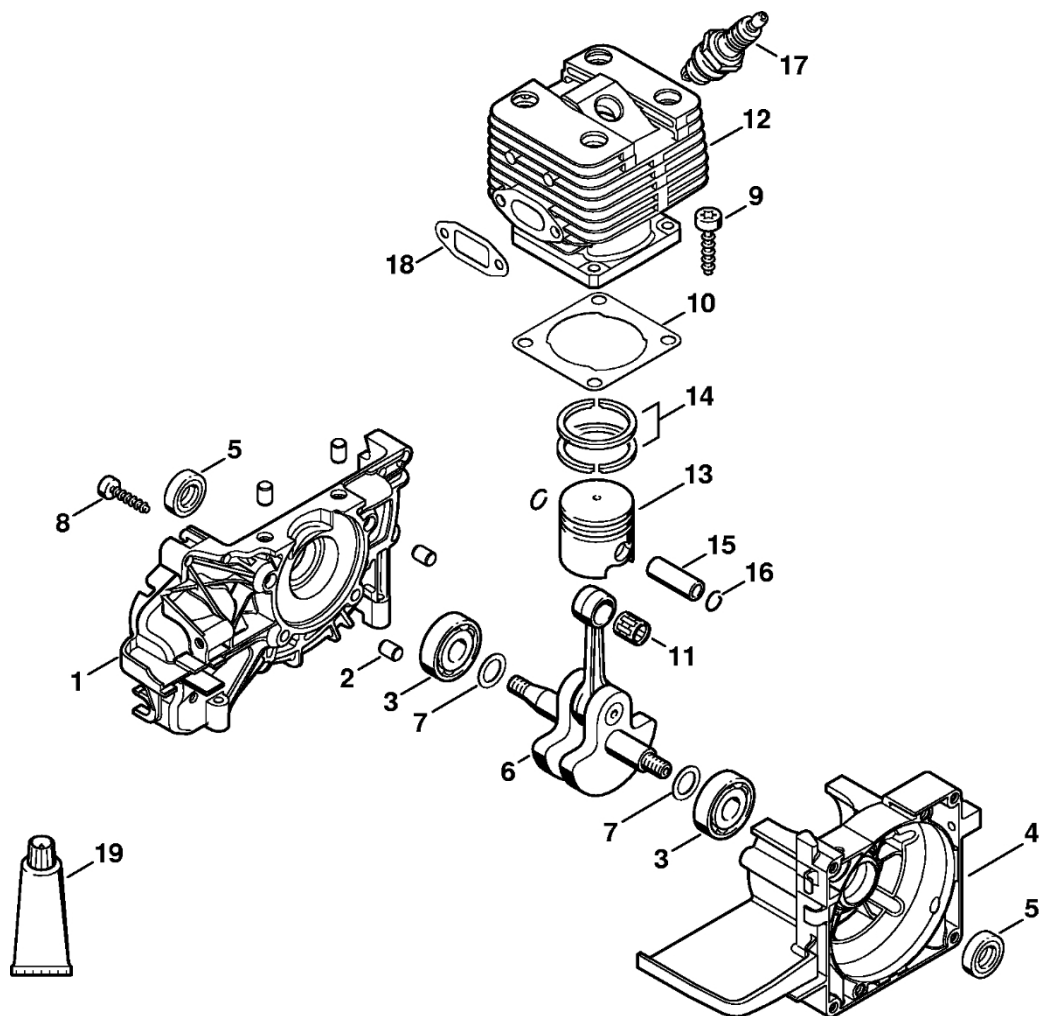
SP 200

**Seznam
náhradních dílů
02/01/2023
Francouzština,
angličtina**

Obsah

Kliková skříň, válec	2
Převíjecí startér, zapalovací systém	4
Kryt, palivová nádrž	6
Skříň karburátoru, vzduchový filtr	8
Karburátor C1Q-S162, C1Q-S83	10
Skříň spojky	13
Rukojeť	15
Ovládací rukojeť	17
Sestava hnací trubky	19
Hlavice ozubeného kola, hák	21
Skříň převodovky	23
Tlačná tyč	26
Nástroje, doplňky	28
Různé maziva a tuky	30
Čisticí prostředky	32

Klíková skříň, válec



411ET021 GM

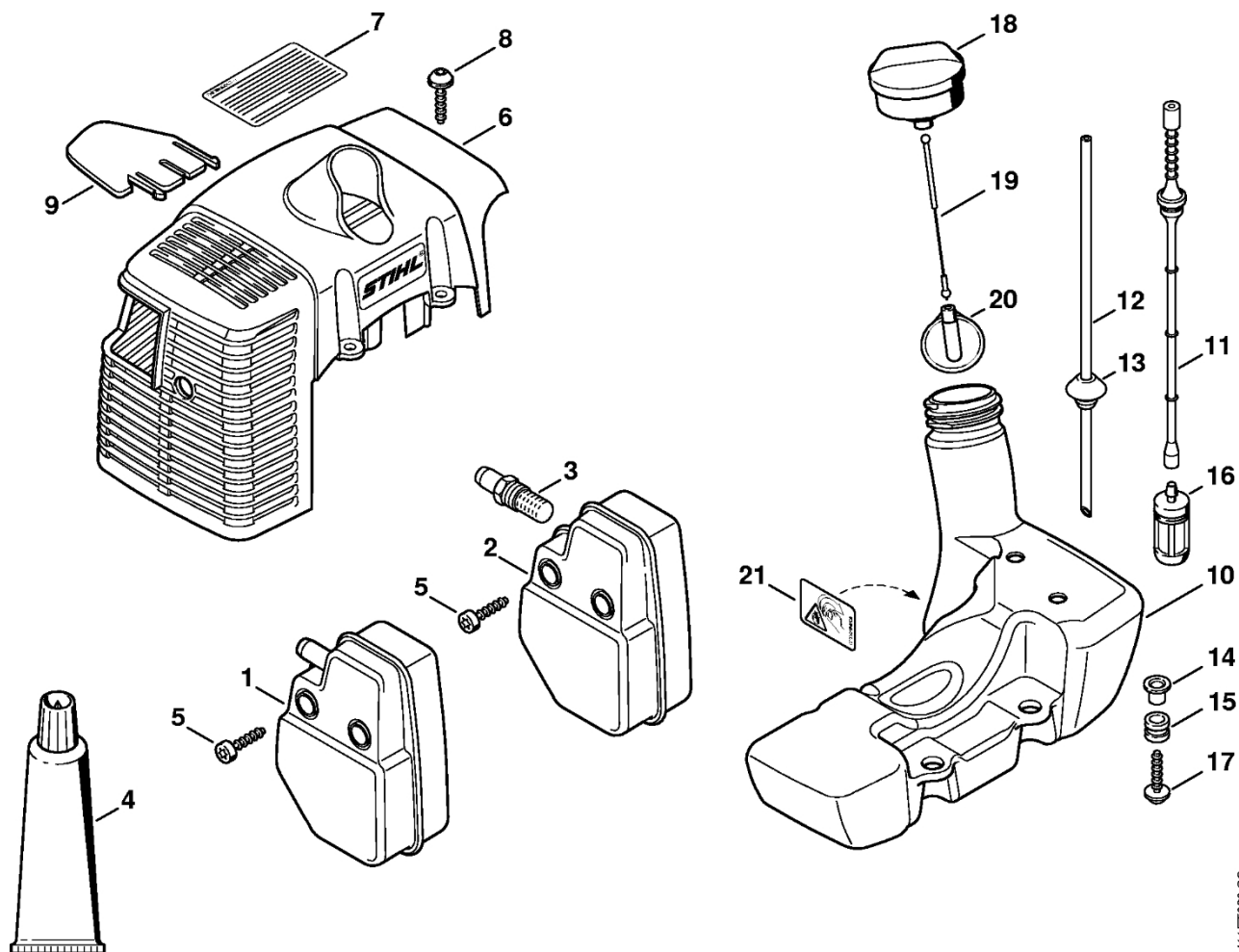
Kliková skříň, válec

#	Číslo dílu	Popis	Množství	Obsahuje položky	Poznámky
1	4134 020 2600	Kliková skříň	1	2, 3	
2	0000 988 8600	Sleeve	4		
3	9503 003 0242	Drážkové kuličkové ložisko 6201	2		
4	4134 020 2900	Kliková skříň	1	3	
5	9640 003 1195	Olejšné těsnění 12x22x5	2		
6	4134 030 0403	Kliková hřídel	1	7	
7	4140 036 0300	Podložka	2		
8	9075 478 4159	Šroub s válcovou hlavou IS-D5x24	4		
9	9075 478 4175	Závitový šroub s plochou hlavou IS-D5x28	4		
10	4134 029 2300	Těsnění válce	1		
11	9512 003 2250	Jehlový klecový držák 10x13x12,5	1		
12	4134 020 1212	Válec s pístem Ø 38 mm	1	8, 13 - 16	
13	4134 030 2010	Píst Ø 38 mm	1	14 - 16	
14	4119 034 3002	Pístní kroužek Ø 38x1,5 mm	2		
15	4119 034 1500	Pístní čep 10x6,5x28	1		
16	9463 650 1000	Pojistný kroužek 10	2		
17	0000 400 7000	Zapalovací svíčka NGK BPMR7A	1		
17	1110 400 7005	Zapalovací svíčka Bosch WSR 6 F	1		
18	4134 149 0600	Těsnění tlumiče výfuku	1		
19	0783 830 2000	Trubka s těsnicí hmotou HT červená	1		
	4134 007 1050	Sada těsnění	1	5, 10, 18	

Rewind starter, zapalovací systém

#	Číslo dílu	Popis	Množství	Obsahuje položky	Poznámky
	4134 080 2101	Kryt ventilátoru s navijecím startérem	1	1 - 12	
1	4134 080 1801	Kryt ventilátoru	1	2	
2	1110 084 9102	Pouzdro	1		
3	4134 190 0601	Navijecí pružina	1		
4	9104 003 0410	Samorezový šroub P3x6	2		
5	4223 084 5600	Šroub	1		
6	4128 195 0400	Lana rotor	1		
7	0000 195 7200	Pawl	1		
8	0000 958 0923	Podložka	1		
9	1118 195 3500	Pružina	1		
10	0000 190 3405	Startovací rukojeť ElastoStart Ø 3 mm	1	11, 12	
11	0000 195 8203	Startovací lanko Ø 3x850 mm	1		
12	0000 195 7000	Cap	1		
13	4233 967 1500	Modelová deska SP 200	1		
14	0000 951 1100	Šroub IS-D5x20	4		
15	4134 400 1200	Setrvačnick	1		
16	9220 260 1100	Šestihřanná matice M8	1		
17	4233 400 1300	Zapalovací modul	1	18 - 20	
18	0000 998 0604	Kontaktní pružina zapalovací svíčky	1		
19	4128 405 1000	Kryt zapalovací svíčky	1		
20	4137 442 0400	Izolující hadice	1		
21	9075 478 3022	Šroub s válcovou hlavou IS-D4x20	2		
22	9291 021 0121	Podložka 5,3	2		
23	4134 432 9300	Průchodka	1		
24	4134 440 1101	Krátký vodič	1		

Kryt, palivová nádrž

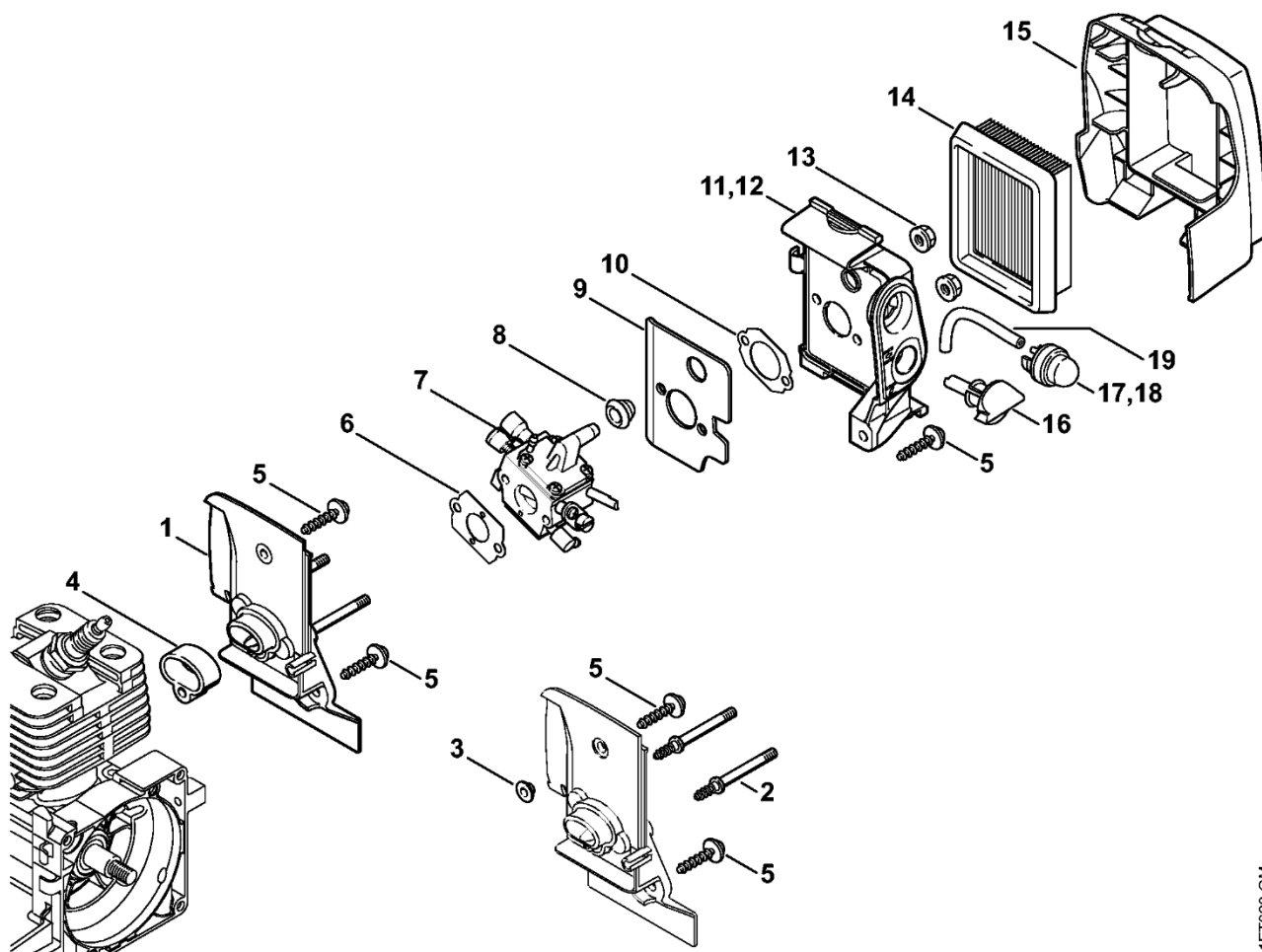


411ET020 SC

Kryt, palivová nádrž

#	Číslo dílu	Popis	Množství	Obsahuje položky	Poznámky
1	4134 140 0613	Tlumič	1		
5	9075 478 4159	Pan head self-tapping screw IS-D5x24	3		
6	4134 084 0911	Kryt	1		
8	0000 951 1100	Šroub IS-D5x20	2		
10	4134 350 0400	Palivová nádrž	1	11 - 16	
11	4128 358 0800	Hadice	1		
12		Hadice 2,2 x 5,4 x 205 mm, R1	1		
	0000 930 2802	Hadice 2,2 x 5,4 mm x 1 m, R1	1		
13	0000 989 0516	Průchodka	1		
14	0000 351 3200	Sleeve	4		
15	1125 084 8900	Průchodka	4		
16	0000 350 3502	Tělo snímače	1		
17	0000 951 1102	Šroub IS-D5x26	4		
18	4128 350 0505	Víčko plnicího otvoru	1	19, 20	
19	0000 350 0900	Lano	1		
20	0000 353 0800	Držák uzávěru plnicího otvoru	1		

Skříň karburátoru, vzduchový filtr

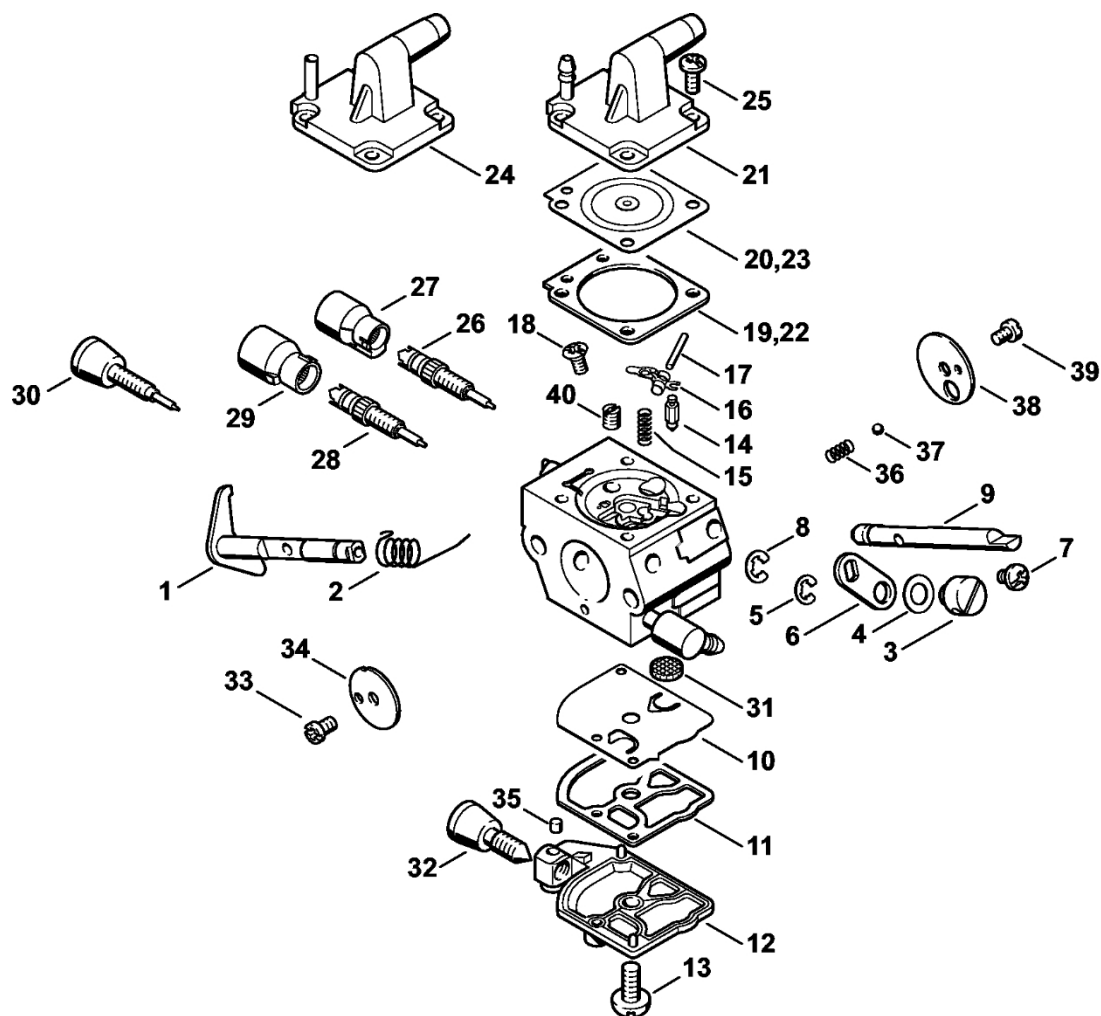


411ET023 GM

Skříň karburátoru, vzduchový filtr

#	Číslo dílu	Popis	Množství	Obsahuje položky	Poznámky
1	4134 120 0102	Kryt karburátoru	1		
2	4134 122 6601	Šroub s objímkou	2		
3	0000 963 1401	Pouzdro	1		
4	4134 129 3000	Těsnicí kroužek	1		
5	0000 951 1100	Šroub IS-D5x20	4		
6	4128 129 0900	Těsnění	1		
7	4134 120 0653	Karburátor C1Q-S162A	1	9	
8	4134 123 7500	Průchodka	1		
9	4134 122 1801	Tepelný štít	1		
10	4134 129 0900	Těsnění	1		
11	4134 140 2801	Pouzdro filtru	1	10	
12	4134 140 2850	Pouzdro filtru	1	10, 11, 17, 19	
13	9220 260 0700	Šestihranná matice M5	2		
14	4134 141 0300	Vzduchový filtr	1		
15	4134 141 0500	Kryt filtru	1		
16	4128 182 9500	Knoflík sytiče	1		
17	0000 350 6201	Palivové čerpadlo	1		
18	4130 350 6200	Palivové čerpadlo	1		
19		Hadice 2,2 x 5,4 x 67 mm, R1	1		
	0000 930 2802	Hadice 2,2 x 5,4 mm x 1 m, R1	1		
	4134 007 1050	Sada těsnění	1	6	

Karburátor C1Q-S162, C1Q-S83



411ET024-AM

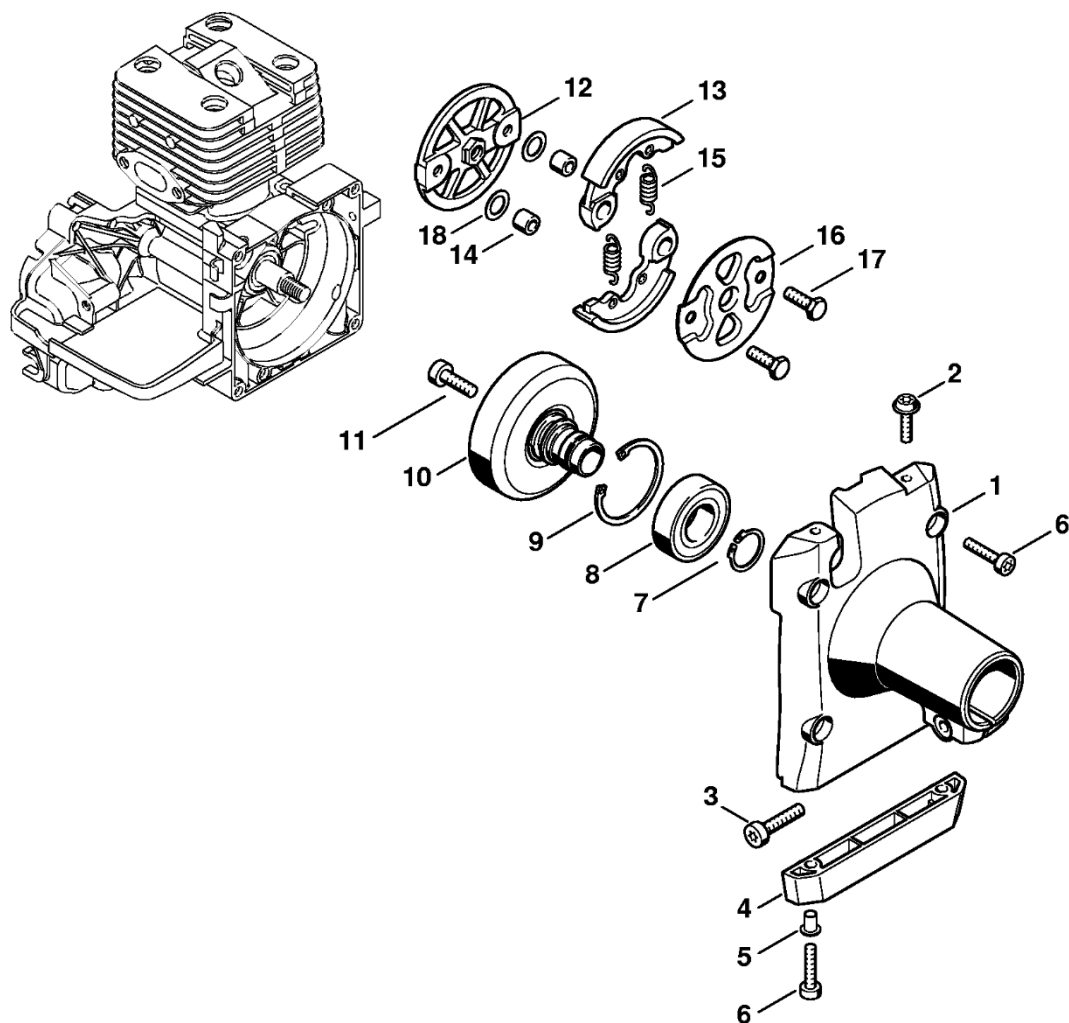
Karburátor C1Q-S162, C1Q-S83

#	Číslo dílu	Popis	Množství	Obsahuje položky	Poznámky
	4134 120 0653	Karburátor C1Q-S162A	1	1 - 21, 25 - 29, 31 - 40	
	4134 120 0604	Karburátor C1Q-S83	1	1 - 18, 22 - 27, 30 - 40	
1	4134 120 7101	Hřídel škrticí klapky s pákou	1		
2	1123 122 3000	Pružina	1		
3	4128 121 8901	Borovice	1		
4	4137 121 8600	Podložka	1		
5	1120 122 9000	E-clip	1		
6	4134 123 7300	Lever	1		
7	9079 319 0280	Šroub s plochou hlavou M3x3,5	1		
8	1120 122 9000	E-klip	1		
9	4134 121 3000	Sací hřídel	1		
10	1129 121 4800	Membrána čerpadla	1		
11	1123 129 0905	Těsnění čerpadla	1		
12	4134 121 0802	Koncový kryt	1		
13	1120 122 7800	Šroub s oválnou hlavou	1		
14	Z000 018 Z000	Vstupní jehla	1		
15	1123 122 3001	Pružina	1		
16	1125 121 5000	Páka ovládání přívodu	1		
17	1120 121 9200	Vřeteno	1		
18	1120 122 6600	Šroub s límcem	1		
19	4134 129 0901	Měřicí těsnění	1		
20	4134 121 4701	Měřicí membrána	1		
21	4134 121 0803	Koncový kryt	1		
22	1129 129 0900	Měřicí těsnění	1		
23	4129 121 4700	Měřicí membrána	1		
24	4134 121 0801	Koncový kryt	1		

Karburátor C1Q-S162, C1Q-S83

#	Číslo dílu	Popis	Množství	Obsahuje položky	Poznámky
25	1120 122 6601	Šroub s límcem	4		
26	4134 122 6701	Vysokorychlostní šroub	1		
27	4229 121 2701	Šroub	1		
28	4134 120 6801	Šroub s nízkou rychlostí	1	29	
29	Z010 061 Z013	Omezovací víčko	1		
30	4134 122 6802	Šroub s nízkou rychlostí	1		
31	1123 121 7800	Filtr	1		
32	4180 122 6200	Šroub volnoběžných otáček	1		
33	1120 122 7400	Šroub s kulatou hlavou	1		
34	4134 121 3302	Škrticí klapka	1		
35	1125 122 4200	Svorka	1		
36	4119 122 3002	Pružina	1		
37	4119 122 4200	Ball	1		
38	4128 121 2900	Sklopná klapka	1		
39	1125 122 7403	Šroub s kulatou hlavou	1		
40	1132 121 5640	Pevná tryska 0,40	1		
	4128 007 1060	Sada dílů karburátoru	1	10, 11, 19, 20	
	1129 007 1062	SADA DÍLŮ KARBURÁTORU 020	1	10, 11, 22, 23	

Spojkové pouzdro



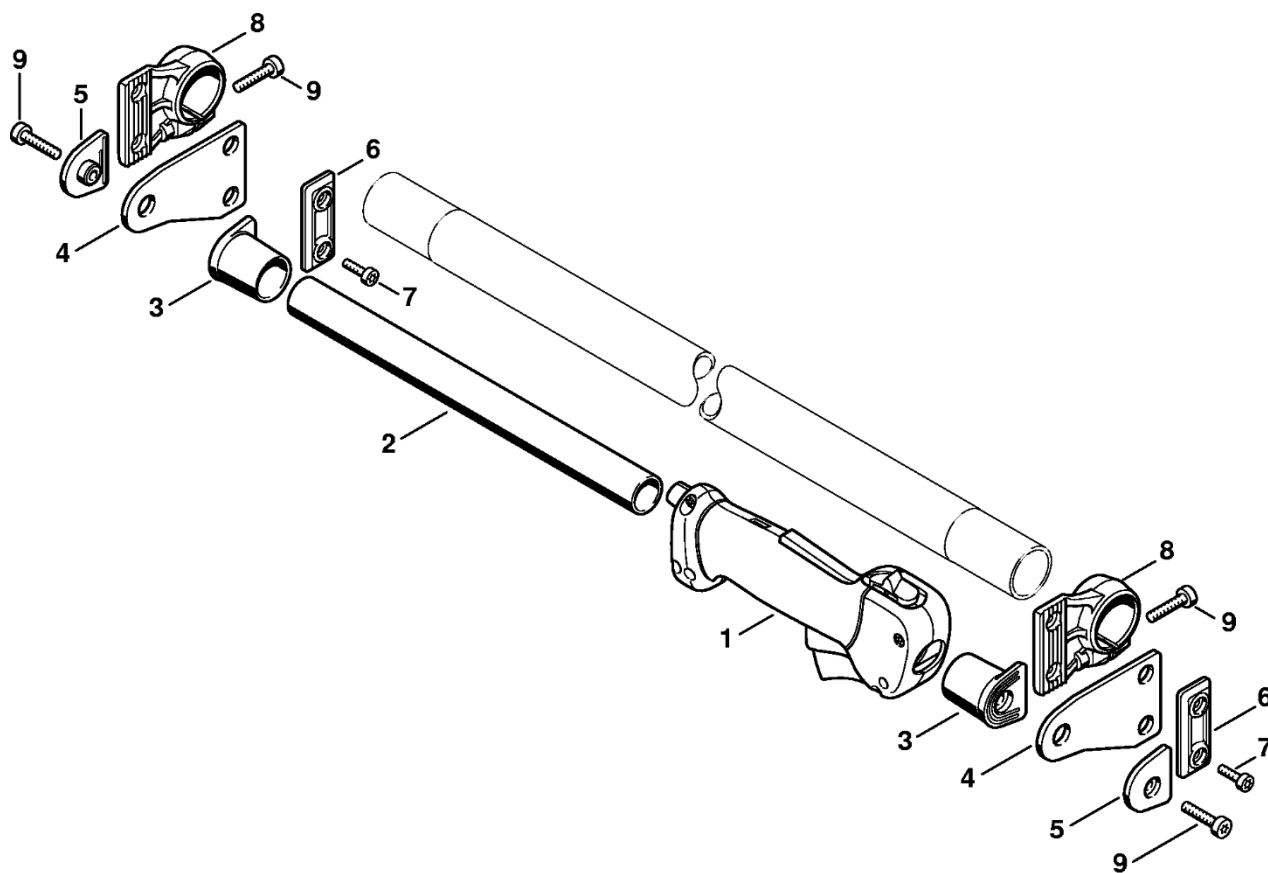
411ET019 SC

Spojkové pouzdro

#	Číslo dílu	Popis	Množství	Obsahuje položky	Poznámky
1	4233 161 0500	Spojkové pouzdro	1		
2	0000 951 1100	Šroub IS-D5x20	2		
3	9075 478 4712	Šroub s plochou hlavou IS-D6x28	1		
4	4116 700 8400	Podpora	1	5	
5	9416 868 6630	Dutý nýt 6,5 x 0,5 x 6,8	2		
6	9075 478 4159	Pan head self-tapping screw IS-D5x24	6		
7	9455 621 2150	Pojistný kroužek 20x1,2	1		
8	9503 003 5441	Drážkové kuličkové ložisko 6004-2RS	1		
9	9456 621 4480	Pojistný kroužek 42x1,75	1		
10	4233 160 2900	Spojkový buben	1		
11	9022 341 1300	Spline šroub IS-M6x20	1		
12	4128 160 2001	Spojka	1	13 - 18	
13		Spojková čelist	2		
14	0000 961 0608	Prsten	2		
15	0000 997 5519	Napínací pružina	2		
16	4128 162 1000	Krytka podložky	1		
17	0000 951 0606	Šroub s šestihlannou hlavou	2		
18	0000 958 1000	Podložka 16x10x0,5	2		

Rukoje

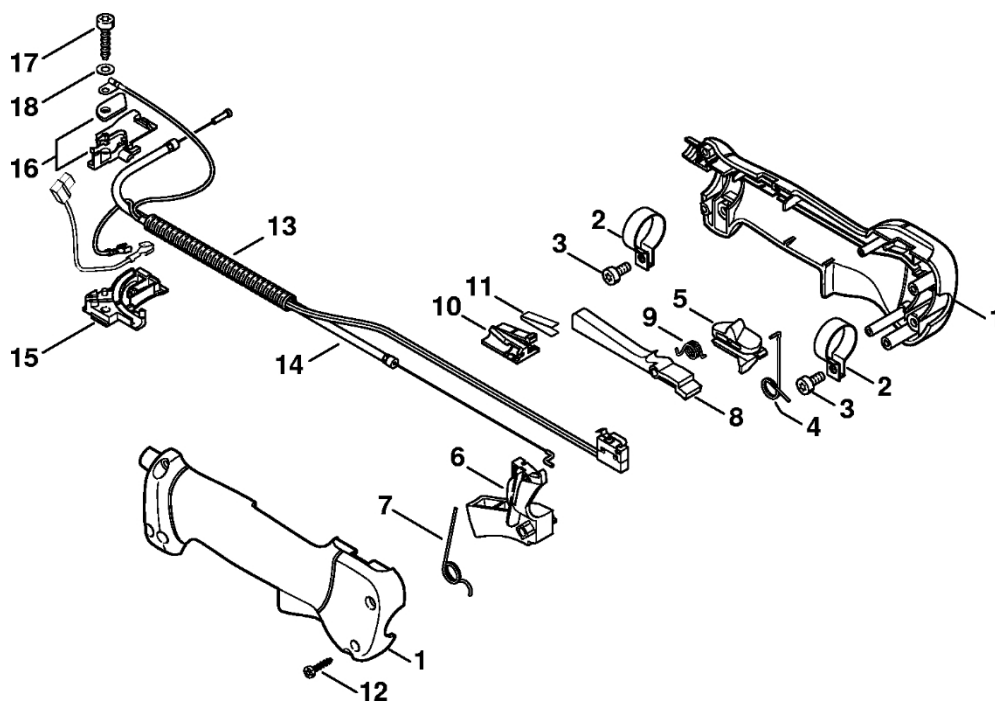
t'



411ET002 SC

#	Číslo dílu	Popis	Množství	Obsahuje položky	Poznámky
1	4137 790 1307	Ovládací páka	1		
2	4234 791 2701	Trubka	1		
3	4234 791 1901	Držák na řídítka	2		
4	4234 716 4600	Gumový nárazník	2		
5	4234 716 6401	Svorka	2		
6	4234 716 3402	Deska	2		
7	9075 478 4085	Pan head self-tapping screw IS-D5x18	4		
8	4233 716 6500	Svorka	2		
9	9075 478 4712	Pan head self-tapping screw IS-D6x28	4		

Ovládací páka

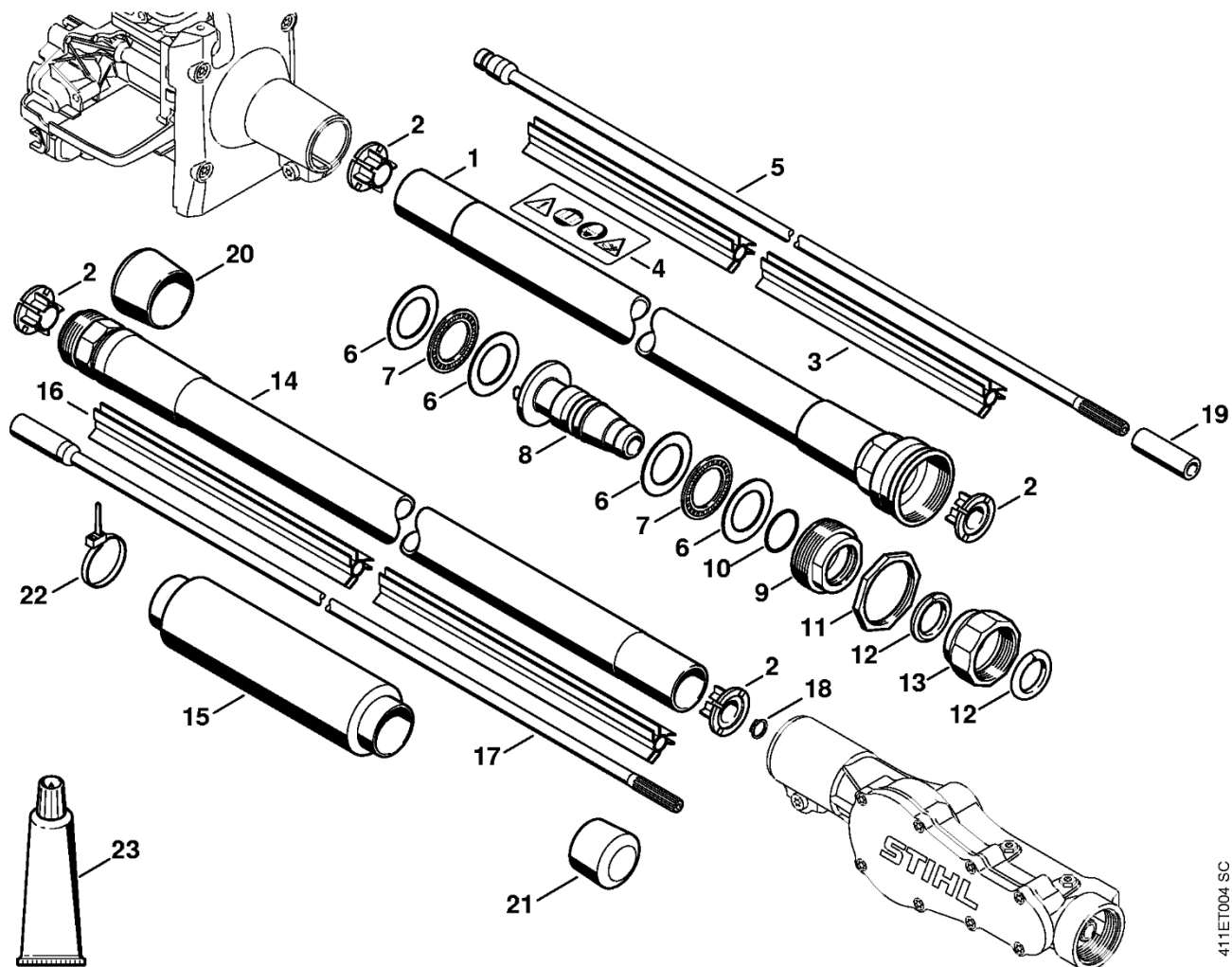


411ET018 SC

Ovládací páka

#	Číslo dílu	Popis	Množství	Obsahuje položky	Poznámky
	4137 790 1307	Ovládací páka	1	1 - 12	
1	4137 790 0300	Handle	1		
2	4137 791 9400	Hadicová spona	2		
3	9022 341 0960	Spline šroub IS-M5x12	2		
4	4137 182 4505	Torsion spring	1		
5	4137 182 1701	Posuvný ovladač	1		
6	4137 182 1001	Spoušť škrticí klapky	1		
7	4137 182 4504	Torsion spring	1		
8	4137 182 0802	Zámková páka	1		
9	4128 182 4501	Torsion spring	1		
10	4128 793 3000	Posuvník	1		
11	4128 791 3100	Jaro	1		
12	9074 478 3025	Pan head self-tapping screw IS-P4x16	4		
13	4233 180 1100	Kabel plynu	1	14	
14	4233 182 3200	Kabel škrticí klapky	1		
15	4134 182 2104	Podpěra, spodní část	1		
16	4134 180 6702	Podpěra	1		
17	9075 478 4159	Pan head self-tapping screw IS-D5x24	1		
18	9291 021 0120	Podložka 5,3	1		

Sestava hnací trubk



411ET004 SC

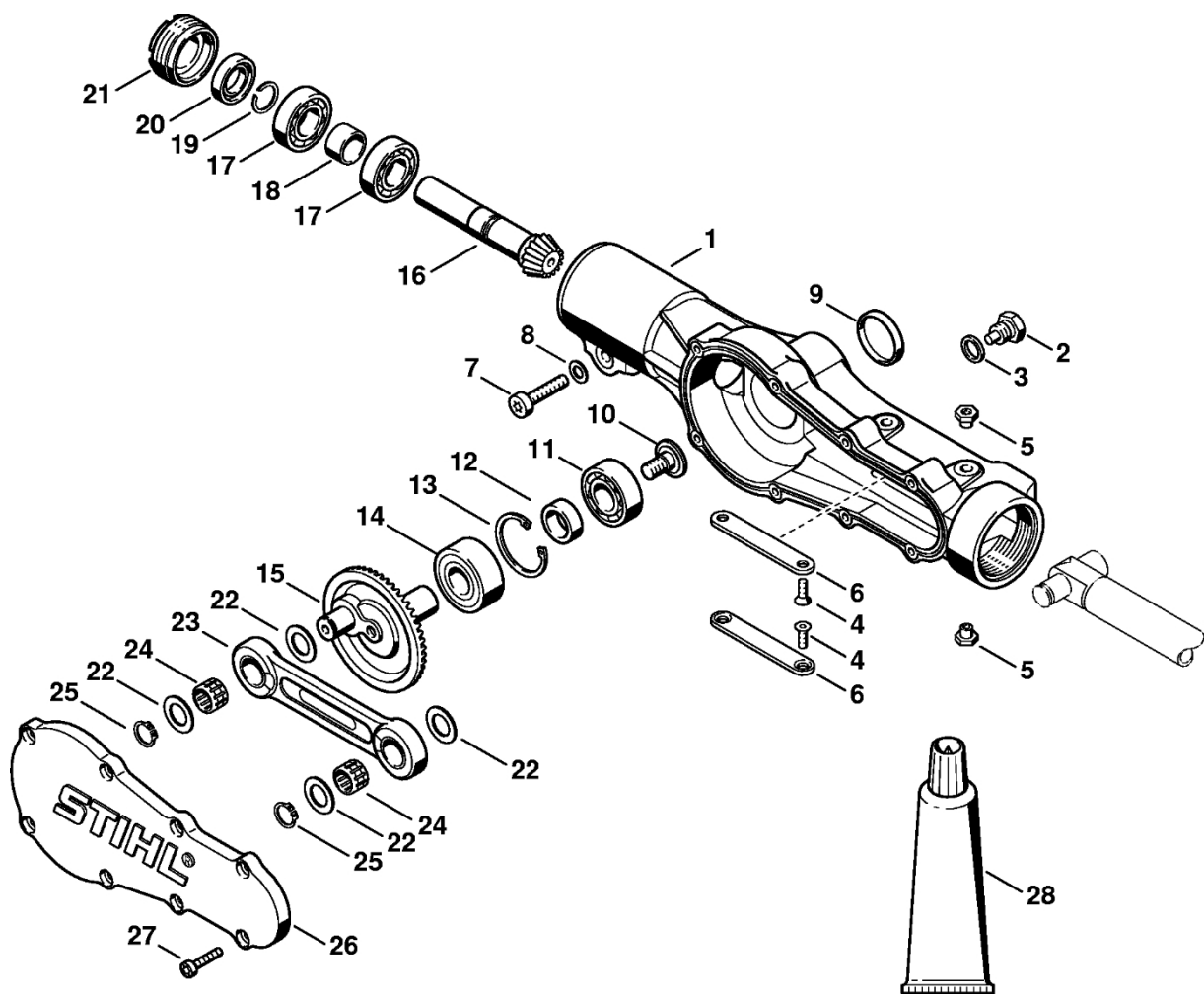
Sestava hnací trubk

#	Číslo dílu	Popis	Množství	Obsahuje položky	Poznámky
1	4233 710 7100	Sestava hnací trubky	1	2 - 4	
2	4116 711 2100	Zátka	4		
3	4233 711 7300	Ohebná vložka	1		
4	0000 967 3727	Výstražný piktogram SP	1		
5	4233 710 3200	Hnací hřídel	1		
6	0000 958 6510	Podložka	4		
7	9514 003 9000	Jehlový držák AXK30	2		
8	4233 740 7800	Spojovací prvek	1		
9	4233 790 3101	Zátka	1	10	
10	9645 945 7842	O-kroužek 30x2	1		
11	4233 708 8601	Matice M49	1		
12	4233 711 9000	Kroužek	2		
13	4233 708 3100	Upevňovací matice	1		
14	4233 710 7101	Sestava hnací trubky	1	2, 15, 16	
15		Rukojeť hadice	1		
16	4233 711 7301	Ohebná vložka	1		
17	4233 710 3201	Hnací hřídel	1	18	
18	9455 621 0850	Pojistný kroužek 10x1	1		
19	4233 711 8302	Pouzdro	1		
20	4233 717 2000	Cap	1		
21	4233 717 2001	Cap	1		
22	0000 988 9203	Kabelová spona 4,6x210	1		
23	0781 120 1110	Víceúčelové mazivo 225 g	1		

Gear head, Hook

#	Číslo dílu	Popis	Množství	Obsahuje položky	Poznámky
1	4233 640 0100	Gearhead	1	2 - 5	
	4233 740 8801	Háček	1	2 - 5	
2	4233 740 8800	Hook	1	3	
3	4233 791 9300	Gumová vložka	1		
4	4234 716 0300	Matice	1		
5	4234 711 9000	Prsten	2		
6	4234 967 3700	Štítek výměny oleje	1		

Skříň převodovl

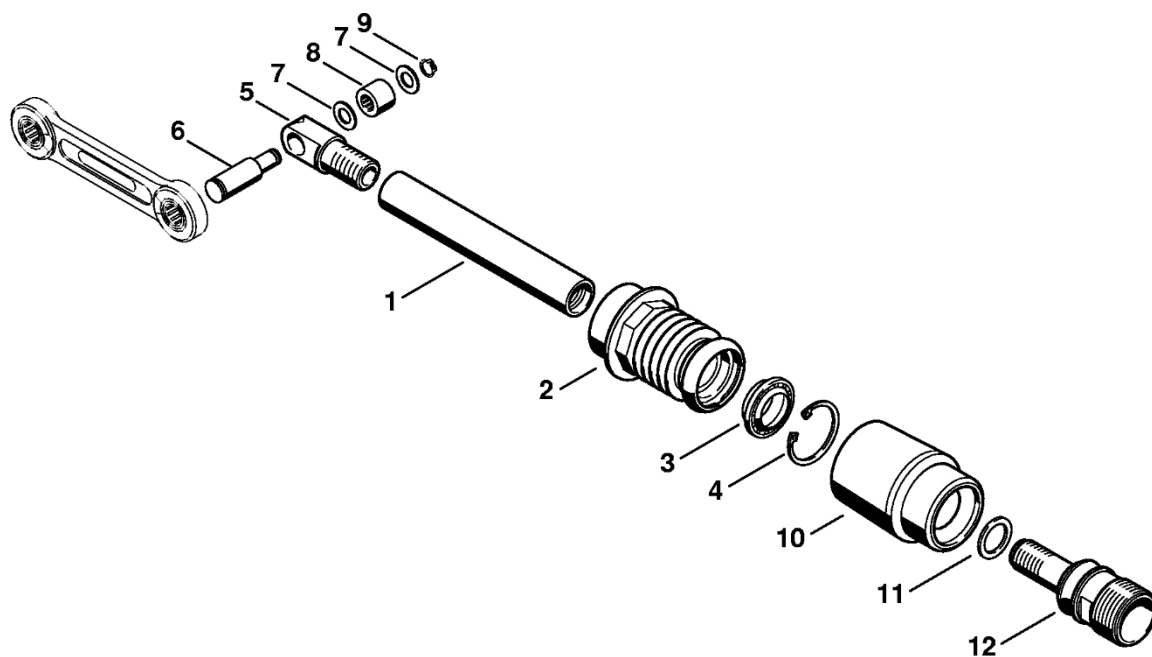


411ET014 SC

#	Číslo dílu	Popis	Množství	Obsahuje položku/položky	Poznámky
1	4233 640 0500	Skříň převodovky	1	4 - 6, 11 - 14	
2	4233 641 6500	Šroubová zátka	1		
3	9296 021 1569	Podložka 10x16x0,5	1		
	4233 640 8200	Tlačná deska	1	4 - 6	
4		Zápustný šroub M4x12	4		
5		Matice M4	4		
6		Tlačná deska	2		
7	9075 478 4712	Pan head self-tapping screw IS-D6x28	1		
8	9291 021 0140	Podložka 6,4	1		
9	4233 708 5900	Zátka	1		
10	4233 642 2300	Náprava	1		
11	9503 003 0340	Drážkové kuličkové ložisko 6202	1		
12	4233 642 8000	Rozpěrný kroužek	1		
13	9450 621 3860	Pojistný kroužek JS-35	1		
14	9503 003 3321	Drážkové kuličkové ložisko 4202	1		
	4233 640 7300	Sada pastorků	1	15, 16	
15		Čelní kuželové ozubené kolo	1		
16		Hnací pastork	1		
17	9503 003 0310	Drážkované kuličkové ložisko 6002	2		
18	4233 642 8001	Rozpěrný kroužek	1		
19	9455 621 1520	Pojistný kroužek 15x1	1		
20	9630 003 1695	Olejové těsnění B15x25x6	1		
21	4233 790 3100	Zátka	1	20	
22	0000 958 6507	Podložka 12x20x1	4		
23	4233 640 6800	Ojnice	1		
24	9514 003 6034	Jehlový klec NK12x15x10	2		
25	9465 620 1200	Pojistný kroužek 12	2		

Skříň převodovl

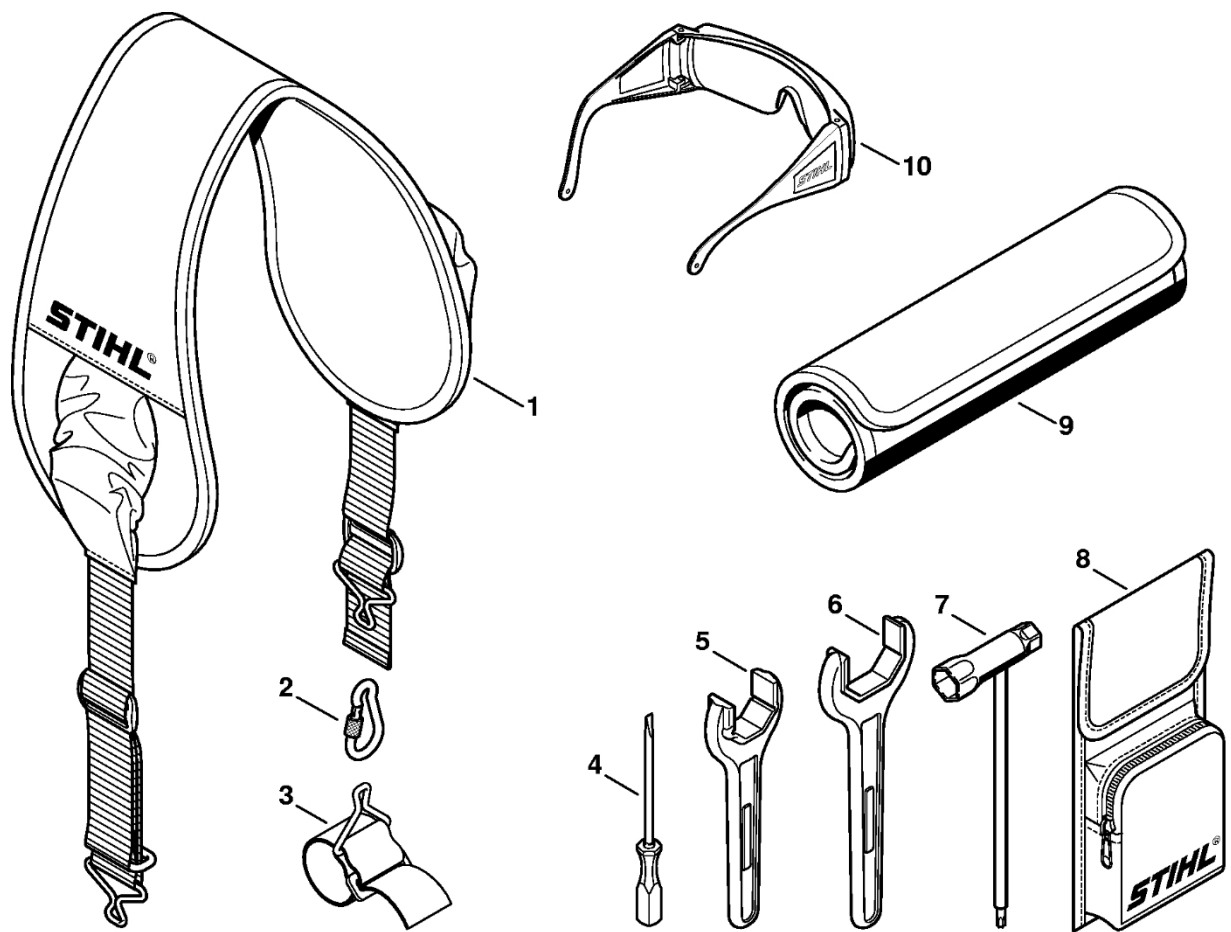
#	Číslo dílu	Popis	Množst ví	Obsahuje položky	Poznámky
26	4233 641 0400	Kryt převodovky	1		
27	9075 478 3022	Závitový šroub s válcovou hlavou IS-D4x20	8		
28	0783 830 2000	Tuba tmelu HT červená	1		



411ET012.SC

#	Číslo dílu	Popis	Množství	Obsahuje položky	Poznámky
1	4233 711 7000	Tlačná tyč	1		
2	4233 700 8500	Housing	1	3, 4	
3	9630 003 2236	Olejoyvé těsnění 20x32x10,5	1		
4	9456 621 3600	Pojistný kroužek 32x1,2	1		
5	4233 740 7700	Vidlice	1	6	
6		Pin	1		
7	0000 958 6508	Podložka 8x15x0,8	2		
8	9514 003 6021	Jehlové ložisko NK8x15x12	1		
9	9465 620 0800	Pojistný kroužek 8	1		
10	4233 792 9100	Ochrana rukou	1		
11	0000 958 6509	Podložka 16x22x1,5	1		
12	4233 740 3500	Řidič	1	11	

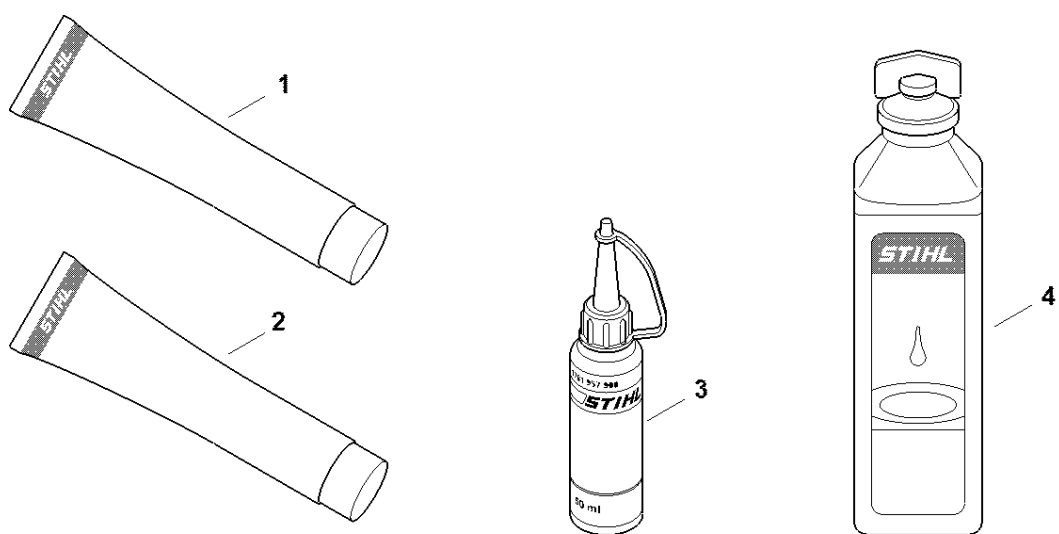
Nástroje, doplňky



411ET010 GM

Nástroje, doplňky

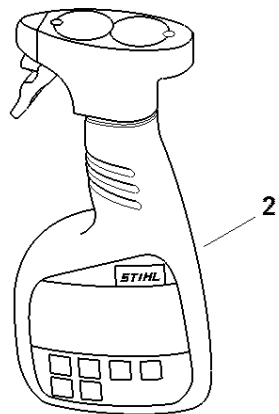
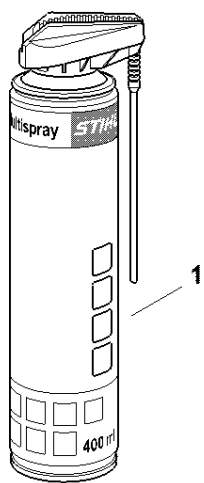
#	Číslo dílu	Popis	Množství	Obsahuje položky	Poznámky
1	4234 710 9000	Postroj	1		
2	4234 718 6900	Bezpečnostní pružinový hák	2		
3	4233 790 8800	Smyčka	2		
4	0000 890 2300	Šroubovák	1		
5	4233 893 1303	Klíč 36	1		
6	4233 893 1300	Klíč 47	1		
7	4128 890 3400	Kombinovaný klíč	1		
8	4234 891 0800	Sada nářadí	1		
9	4233 718 6400	Podložka	1		
10	0000 884 0307	Ochranné brýle	1		



0000-GET-0169-A0

Různé maziva a tuky

#	Číslo dílu	Popis	Množství	Obsahuje položky	Poznámky
1	0781 120 1021	STIHL Multilub 40 g tuba	1		
1	0781 120 1109	Víceúčelové mazivo 80 g	1		
1	0781 120 1110	Víceúčelové mazivo 225 g	1		
2	0783 830 2000	Tuba tmelu HT červená	1		
3	0781 957 9000	Tlaková kapalina OH 723	1		
4	0781 319 8401	HP 100 ml	1		
4	0781 319 8052	HP Super 100 ml	1		
4	0781 319 8060	HP Ultra 100 ml	1		



0000-GET-0172-A0

#	Číslo dílu	Popis	Množství	Obsahuje položky	Poznámky
1	0730 411 7002	Multispray 50 ml	1		
1	0730 411 7000	Multispray	1		
2	0000 881 9400	VarioClean 500 ml	1		
2	0000 881 9409	Speciální čistič 5 l	1		
3	0782 516 8500	Multioil Bio 50 ml	1		