

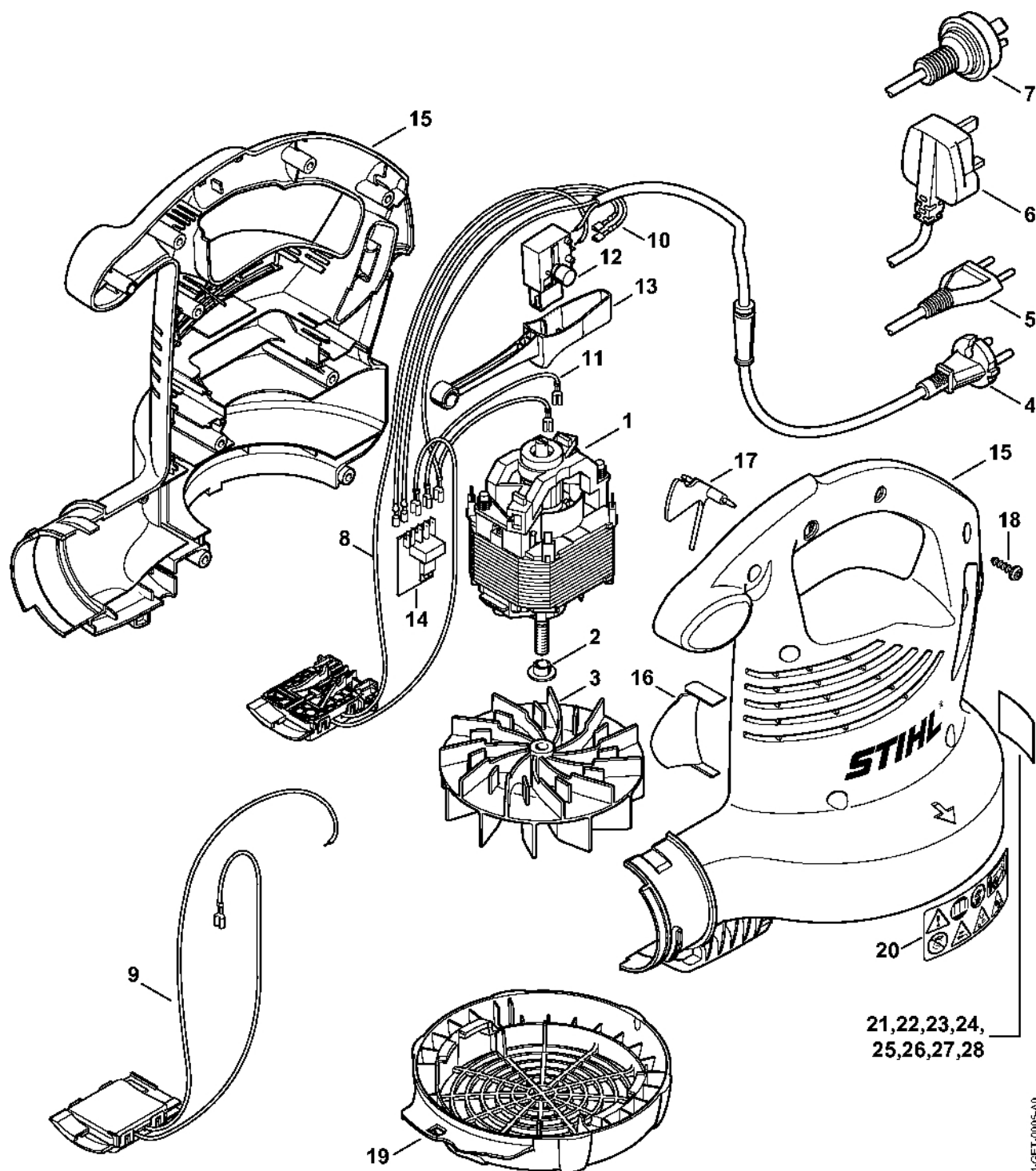
# SHE 81

**Seznam dílů**  
**27.01.2023**  
**Francie,**  
**francouzština**

## Obsah

SHE 81: Elektromotor, skříň turbíny .....	2
Tryska, sací zařízení .....	4
Čistič okapů .....	6
Číslo stroje .....	8
Různé maziva a tuky .....	10
Péče o pleť .....	12

# SHE 81: Elektromotor, skříň turbíny

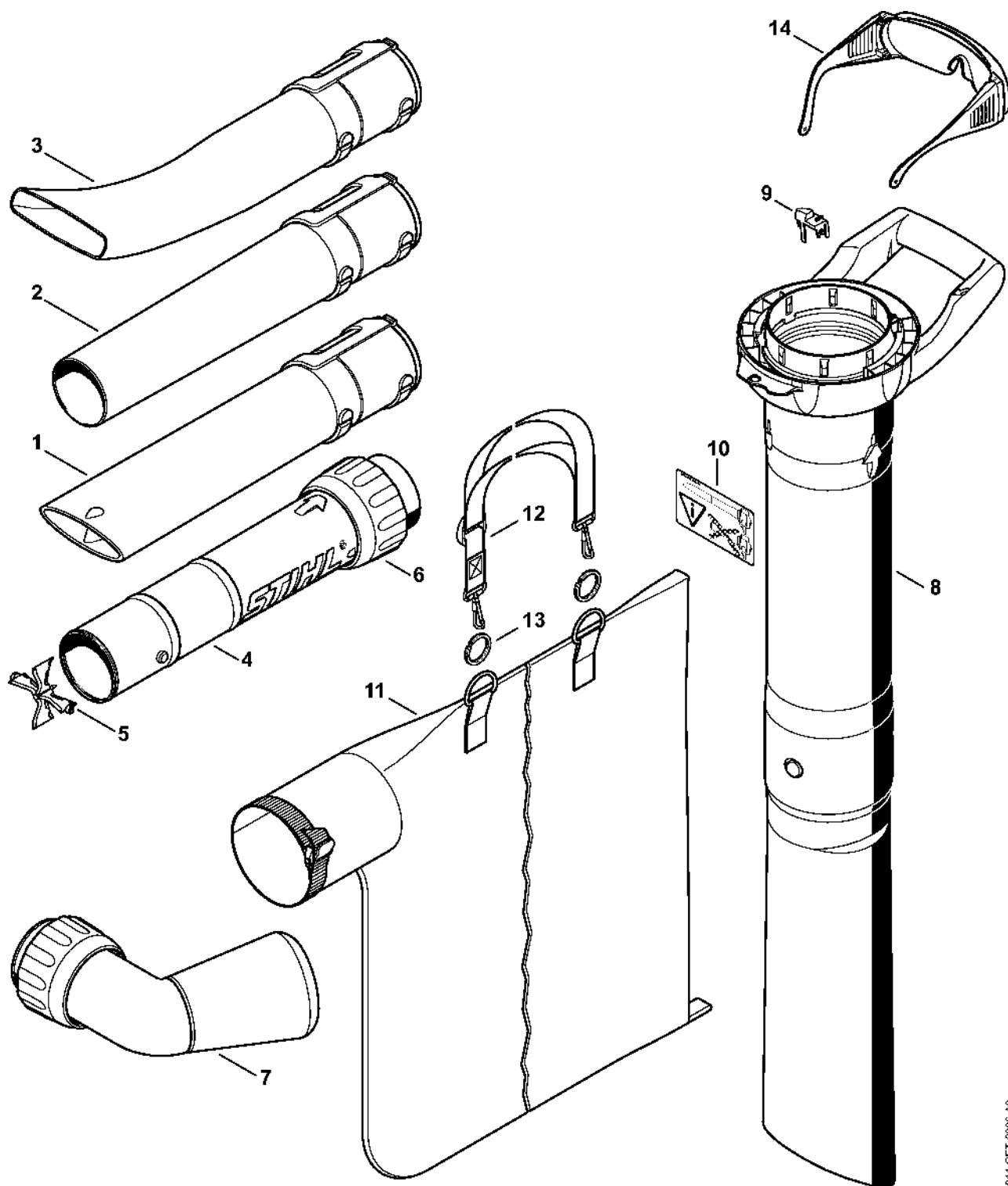


4611-GET-0005-A0

# SHE 81: Elektromotor, skříň turbíny

#	Číslo dílu	Popis	Množství	Obsahuje jeden nebo více článků	Poznámky
1	4811 600 0204	Elektromotor 230 V/50 Hz	1		
2	4811 708 3000	Tlaková podložka	1		
3	4811 700 3401	Kolo ventilátoru	1	2	
4	4811 440 3011	Kabelový svazek Europa	1		
5	4811 440 3012	Kabelový svazek CH	1		
6	4811 440 3013	Kabelový svazek GB	1		
7	4811 440 3014	Kabelový svazek AUS, NZ	1		
8	4811 440 3023	Kabelový svazek	1		
9	4811 440 3004	Kabelový svazek	1		
10	4811 440 1900	Elektrický vodič	2		
11	6440 440 1921	Kabel	1		
12	4811 435 0301	Spínač	1		
13	4811 435 2400	Ovládací páka	1		
14	4811 430 1400	Elektronický modul	1		
15	4811 700 4126	Kryt turbíny	1		
16	4811 761 0800	Vzduchový deflektor	1		
17	4811 791 6600	Klapka	1		
18	9104 007 4289	Šroub Parker IS-P5x20	8		
19	4811 706 8001	Ochranná mřížka	1		
20	0000 967 4006	Výstražný piktogram BGE	1		
21	4811 967 1851	Typový štítek SHE 81	1		Evropa
26	4811 967 1813	Typový štítek SHE 81	1		Evropa

# Tryska, odsávací zařízení

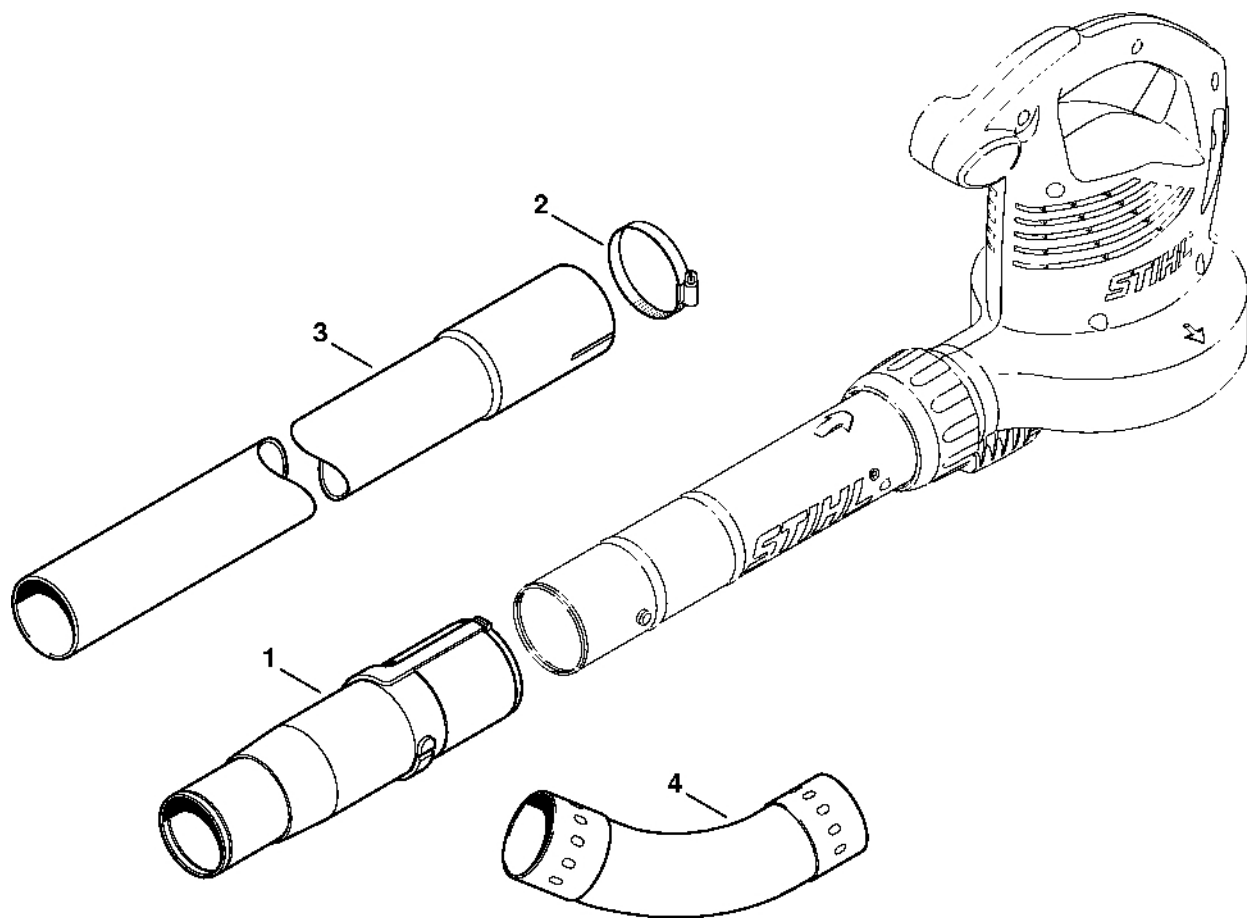


4611-GET-0006-A0

# Tryska, odsávací zařízení

#	Číslo dílu	Popis	Množství	Obsahuje jeden nebo více článků	Poznámky
1	4229 708 6301	Plochá tryska, rovná	1		
2	4229 708 6300	Kulatá tryska, rovná	1		
3	4241 708 6302	Plochá tryska, zahnutá	1		
4	4811 760 8203	Trubka	1	5, 6	
5	4241 703 5600	Mřížka	1		
6	4811 708 3101	Matice	1		
	4811 700 2201	Sací zařízení	1	7 - 12	
7	4811 700 6901	Koleno	1		
8	4811 760 3501	Sací trubice	1	9, 10	
9	4811 792 3700	Zajišťovací páčka	1		
10	0000 967 3631	Výstražný piktogram BG	1		
11	4229 708 9702	Sběrný pytel	1		
12	4227 710 9003	Popruh	1		
13	0000 791 8400	Kroužek	1		2 kusy
14	0000 884 0307	Ochranné brýle	1		

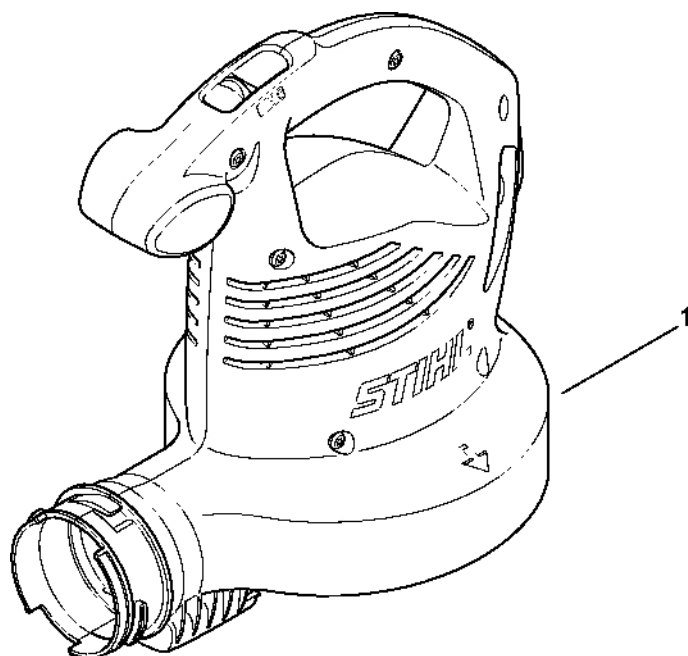
# Čistič okapů



289ET004 SC

# Čistič okapů

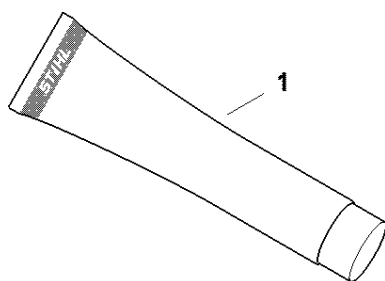
#	Číslo dílu	Popis	Množství	Obsahuje jeden nebo více článků	Poznámky
	4241 007 1003	Sada na čištění okapů	1	1-4	
<b>1</b>	4241 708 0100	Adaptér	1		
<b>2</b>	4227 700 7105	Svorka	3		
<b>3</b>	4227 708 3405	Trubka	3		
<b>4</b>	4227 708 6905	Koleno	2		



28/ET003-SC

# Číslo stroje

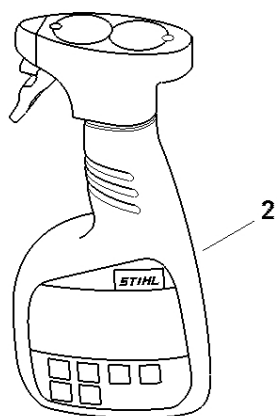
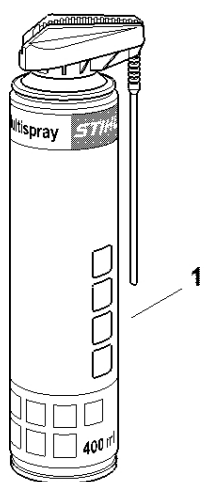
#	Číslo dílu	Popis	Množství	Obsahuje jeden nebo více článků	Poznámky
1		Umístění čísla stroje	1		



0000-GET-0157-A0

# Různé maziva a tuk

#	Číslo dílu	Popis	Množství	Obsahuje jeden nebo více článků	Poznámky
1	0781 120 1021	Mazivo pro reduktory Mulltilub 40 g Tuba	1		
1	0781 120 1109	Multifunkční mazivo 80 g	1		
1	0781 120 1110	Multifunkční mazivo 225 g	1		



0000-GET-0172-A0

#	Číslo dílu	Popis	Množství	Obsahuje jeden nebo více článků	Poznámky
1	0730 411 7002	Multispray 50 ml	1		
1	0730 411 7000	Multispray	1		
2	0000 881 9400	VarioClean 500 ml	1		
2	0000 881 9409	Speciální čisticí prostředek 5 l	1		
3	0782 516 8500	Multioil Bio 50 ml	1		