

SH 86 C- E

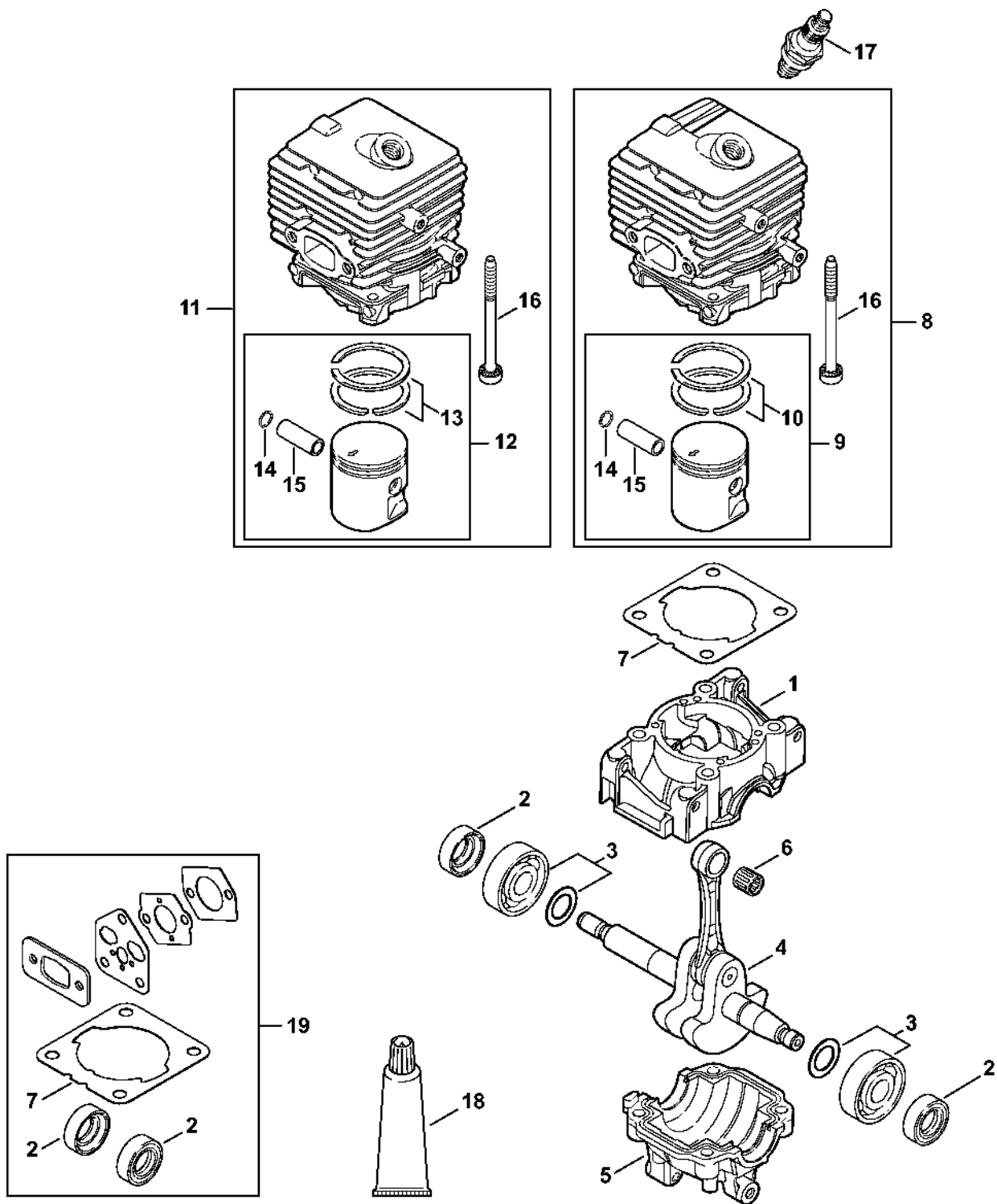
Seznam dílů
27.01.2023
Francie,
francouzština

ErgoStart

Obsah

SH 86: Kryt, válec	2	Montážní nástroj.....	57
Zapalovací zařízení, tlumič výfuku	4	Kontrolní přístroj ZAT 4 pro zařízení zapalovacího zařízení	59
SH 56, SH 86: Vzduchový filtr HD, mezipříruba	6	Nástavec	61
Startovací zařízení ErgoStart	8	Vytahovač	63
Karburátor 4241/23	10	Nastavovací kotouč	65
Karburátor C1M-S261 (037.2018)	12	Momentový klíč s optickým/akustickým ukazatelem akustickým	67
Vnější kryt turbíny, turbína	15	Momentový klíč s optickým/akustickým ukazatelem akustickým	69
Vnitřní kryt turbíny SH 86	17	Svorka (s profily č. 1 + 2)	71
Rám rukojeti SH 86	19	Dráp (s profily č. 3.1 + 4)	73
Tryska, sací zařízení	21	Montážní šroub	75
Čistič okapů	23	Vytahovač	77
Číslo stroje	25	Vytahovací zařízení	79
Připojení	27	Omezovací lišta	81
Závitová objímka	29	Spojka	83
Šroubovák	31	Čerpadlo	85
Šroubovák	33	Šroubovák T8	87
Těsnicí podložka	35	Šroubovák T27x150	89
Šroubovák T27x125	37		
Hadice 135 mm	39		
Násadka	41		
Nastavovací kalibr	43		
Příruba	45		
Montážní objímka	47		
Montážní nástroj 8	49		
Nástavec 13	51		
Montážní hák	53		
Kontrolní přístroj ZAT 3 pro zapalovací zařízení zapalovacího zařízení	55		

SH 86: Skříň, válec

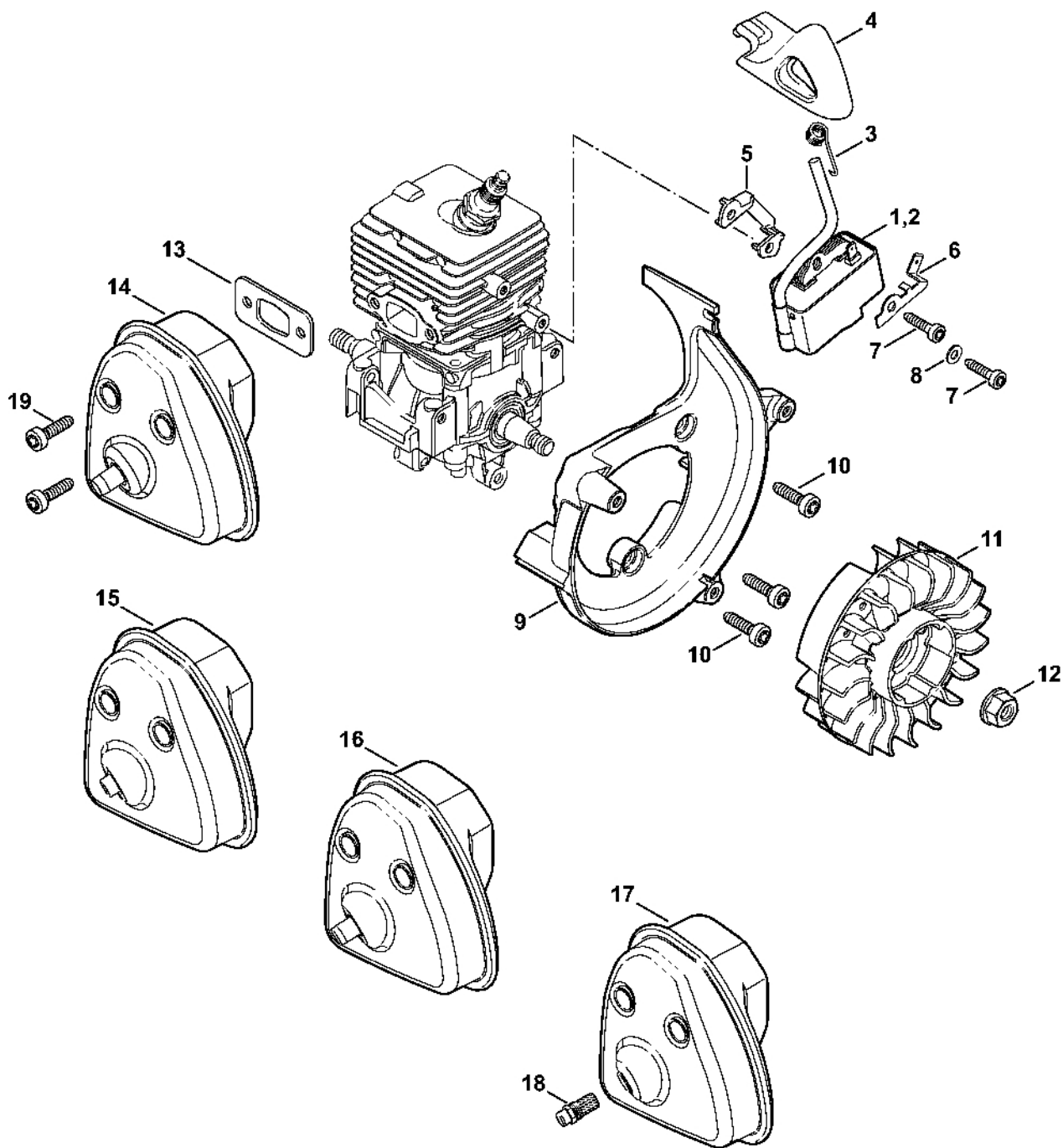


4241-GET-0103-A1

SH 86: Skříň, válec

#	Číslo dílu	Popis	Množství	Obsahuje jeden nebo více položek	Poznámky
1	4241 021 0302	Karter klikové hřídele	1		
2	9639 003 1230	Těsnicí kroužek 12x22x7	2		
3	4144 020 2050	Kuličkové ložisko	1		
4	4241 030 0401	Kliková hřídel	1		
5	4144 021 2500	Spodní kryt	1		
6	9512 003 1834	Klec s jehlami 8x11x10	1		
7	4144 029 2301	Těsnění válce	1		
8	4241 020 1203	Válec s pístem Ø 34 mm	1	9, 10, 12 - 15	
9	4241 030 2007	Píst Ø 34 mm	1		
10	4237 034 3001	Segment pístu Ø 34x1,2 mm	2		
14	9463 650 0805	Zajišťovací prstenec 8x0,7	1		
15	4241 034 1500	Pístní hřídel 8x5x22	1		
16	9075 478 4268	Válcový šroub IS-D5x60	4		
17	0000 400 7011	Svíčka NGK CMR6H	1		
18	0783 830 2000	Tuba s těsnicí pastou HT červená	1		
19	4144 007 1012	Sada těsnění	1	2, 7	

Zapalovací zařízení, tlumič výfuku

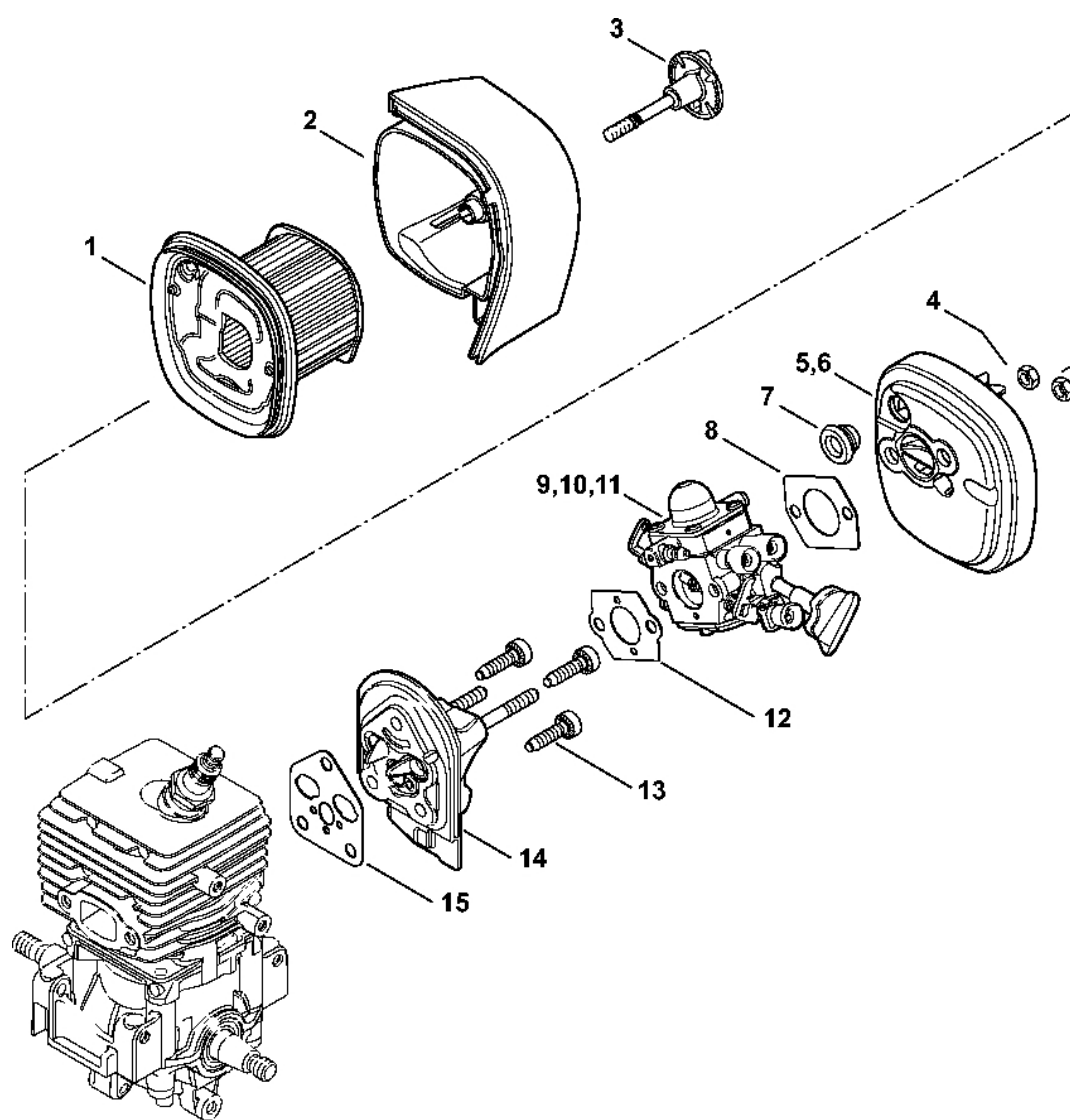


4241-GET-004-A0

Zapalovací zařízení, tlumič výfuku

#	Číslo dílu	Popis	Množství	Obsahuje jeden nebo více článků	Poznámky
2	4241 400 1320	Zapalovací modul	1	3, 4	
3	0000 998 0604	Ohnutá pružina	1		
4	4241 405 1000	Kontakt zapalovacího kabelu	1		
5	4241 405 8000	Izolující díl	1		
6	4241 431 2100	Zásuvná lišta	1		
7	9075 478 3018	Válcový šroub IS-D4x18	2		
8	9291 021 0100	Podložka 4,3	1		
9	4241 084 1100	Spirálová skříň	1		
10	9075 478 4136	Válcový šroub IS-D5x20	3		
11	4241 400 1200	Rotor	1		
12	0000 955 0802	Matice s přírubou M8x1	1		
13	4144 149 0600	Těsnění tlumiče	1		
14	4241 140 0614	Tlumič výfuku	1		
19	9075 478 4136	Válcový šroub IS-D5x20	2		
	4144 007 1012	Sada těsnění	1	13	

SH 56, SH 86: Vzduchový filtr HD, mezipříruba

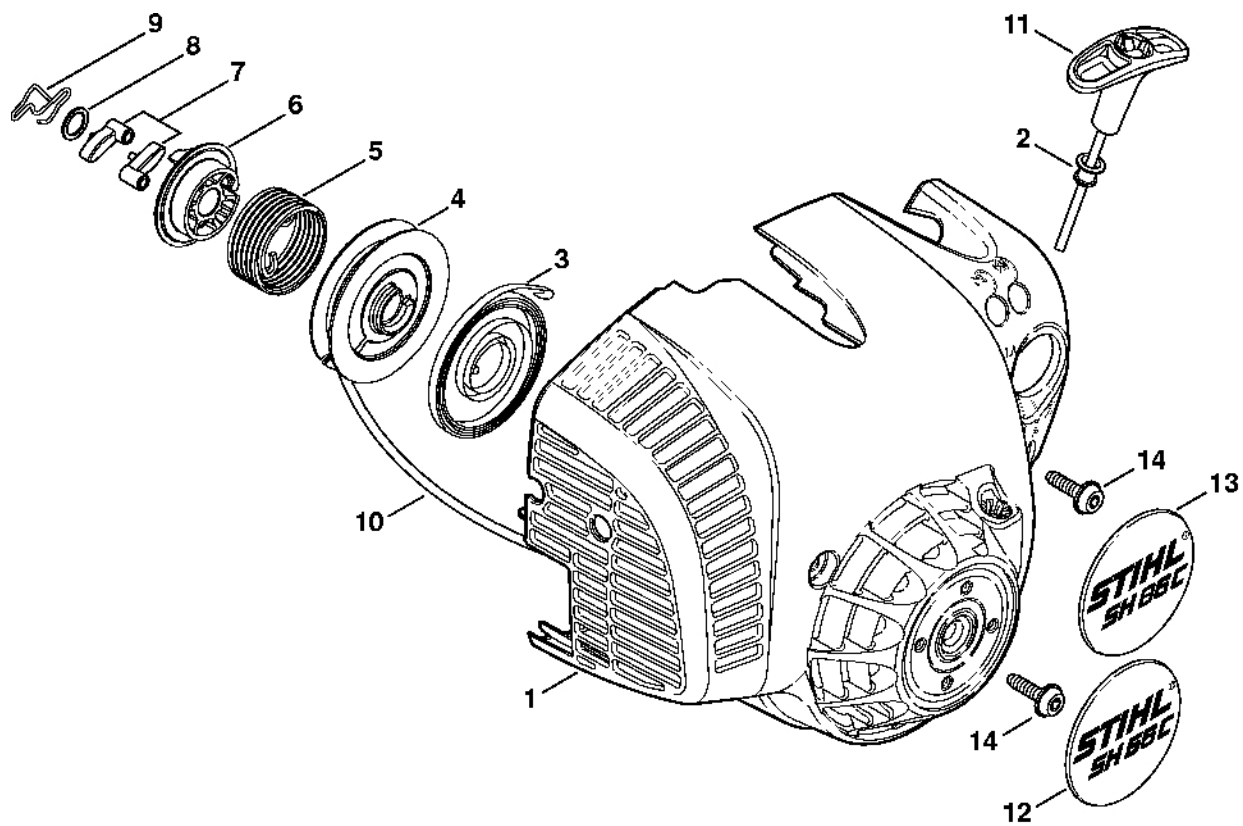


4241GCEI0011-A1

SH 56, SH 86: Vzduchový filtr HD, mezipříruba

#	Číslo dílu	Popis	Množství	Obsahuje jeden nebo více článků	Poznámky
1	4241 140 4404	Vzduchový filtr	1		
2	4241 140 1002	Kryt filtru	1	3	
3	4241 140 9300	Uzavírka	1		
4	9210 261 0700	Šestihranná matice M5	2		
5	4241 140 2803	Filtrační skříň	1	7	
7	4134 123 7500	Pouzdro	1		
8	4114 149 1205	Těsnění	1		
9	4241 120 0623	Karburátor 4241/23	1		
10	4241 120 0606	Karburátor C1M-S228C	1		
12	4128 129 0900	Těsnění	1		
13	9075 478 4136	Válcový šroub IS-D5x20	3		
14	4144 120 2301	Mezipříruba	1		
15	4144 129 0900	Těsnění	1		
	4144 007 1012	Sada těsnění	1	8, 12, 15	

Spouštěcí zařízení ErgoStart

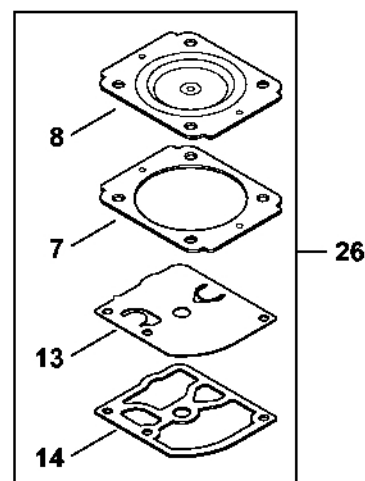
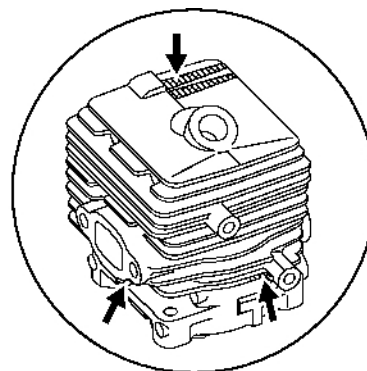
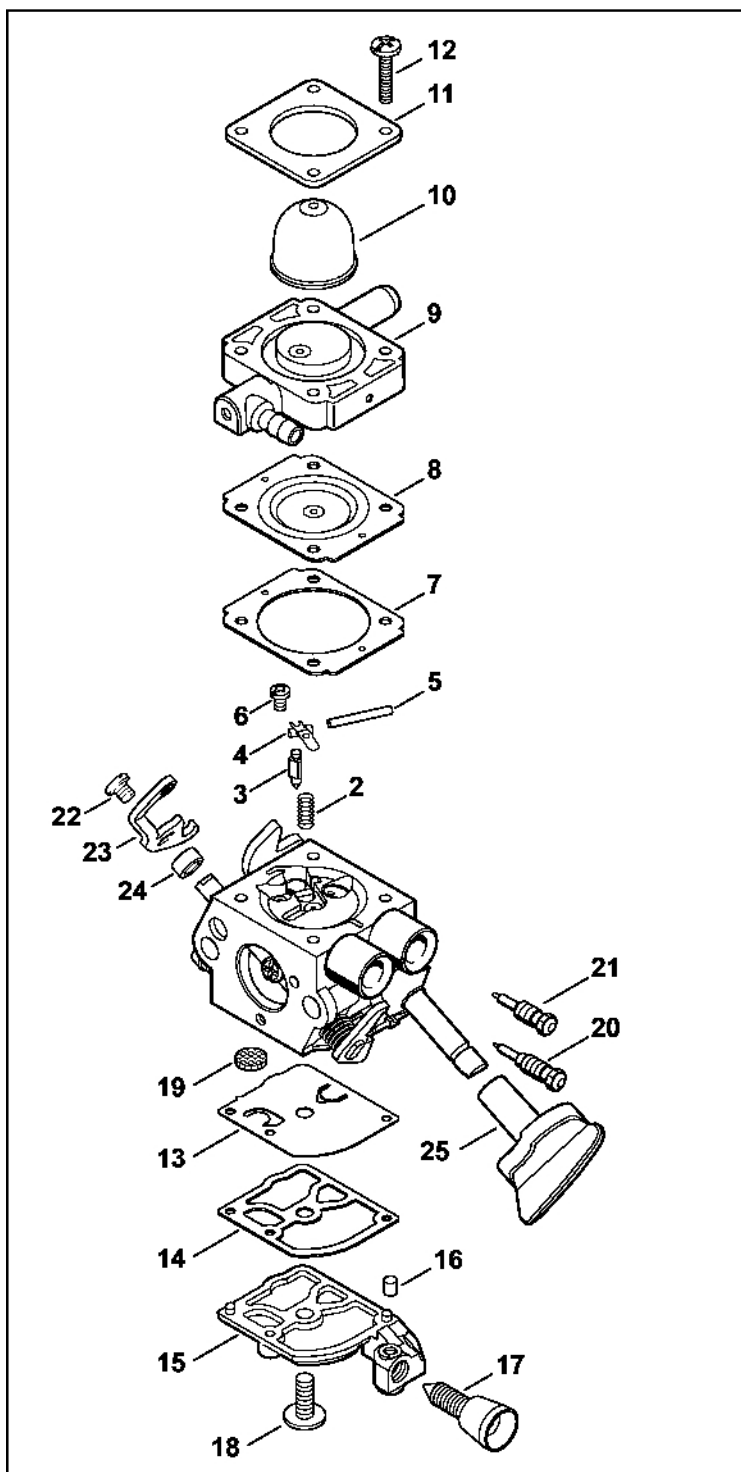


297ET004-GM

Spouštěcí zařízení ErgoStart

#	Číslo dílu	Popis	Množství	Obsahuje jeden nebo více článků	Poznámky
	4241 080 2107	Kryt ventilátoru s rozběhovým motorem	1	1 - 11	
1	4241 080 1804	Kryt ventilátoru	1	2	
2	9416 868 6650	Nýt 6,5x0,5x8,8	1		
3	4237 190 0600	Vratná pružina	1		
4	4241 195 0403	Kladka	1		
5	4241 195 3501	Pružina	1		
6	4241 195 2001	Trenér	1		
7	1123 195 7200	Cliquet	2		
8	0000 958 0923	Podložka	1		
9	1128 195 3500	Pružina	1		
10	1120 195 8200	Spouštěcí lano Ø 3x1060 mm	1		
	0000 930 2208	Spouštěcí lano Ø 3 mm x 30,5 m	1		
	0000 930 2211	Spouštěcí lano Ø 3 mm x 60,8 m	1		
11	4140 195 3400	Rukojeť	1		
13	4241 967 1523	Identifikační štítek SH 86 C	1		
14	0000 951 1100	Válcový šroub IS-D5x20	3		

Karburátor 4241/23



4241-GET-0113-A0

Karburátor 4241/23

#	Číslo dílu	Popis	Množství	Obsahuje jeden nebo více článků	Poznámky
1	4241 120 0623	Karburátor 4241/23	1	2 - 25	
2	1129 122 3001	Pružina	1		
3	Z000 018 Z000	Vstupní tryska	1		
4	1125 121 5000	Páka pro nastavení přívodu	1		
5	1120 121 9200	Osa	1		
6	0000 122 7101	Šroub	1		
7	4241 129 0901	Nastavovací těsnění	1		
8	4241 121 4702	Regulační membrána	1		
9	4241 120 2204	Příruba	1		
10	4226 121 2700	Krytka	1		
11	4140 121 0800	Víko	1		
12	4140 122 7100	Šroub	4		
13	4241 121 4800	Membrána čerpadla	1		
14	1123 129 0905	Těsnění čerpadla	1		
15	4241 121 0800	Kryt	1		
16	1125 122 4200	Upínací díl	1		
17	4140 122 6200	Šroub pro nastavení volnoběžných otáček	1		
18	1120 122 7800	Šroub s polokruhovou hlavou	1		
19	1120 121 7800	Síto	1		
20	Z000 031 Z009	Šroub L pro bohatost při volnoběhu	1		
21	Z000 030 Z007	Šroub H pro vysoké otáčky	1		
22	9079 319 0280	Šroub s plochou hlavou M3x3,5	1		
23	4241 121 3500	Páčka škrticí klapky	1		
24	4241 122 5000	Rozpěrná objímka	1		
25	4241 182 9500	Nastavovací knoflík	1		
26	4241 007 1700	Sada dílů karburátoru	1	7, 8, 13, 14	

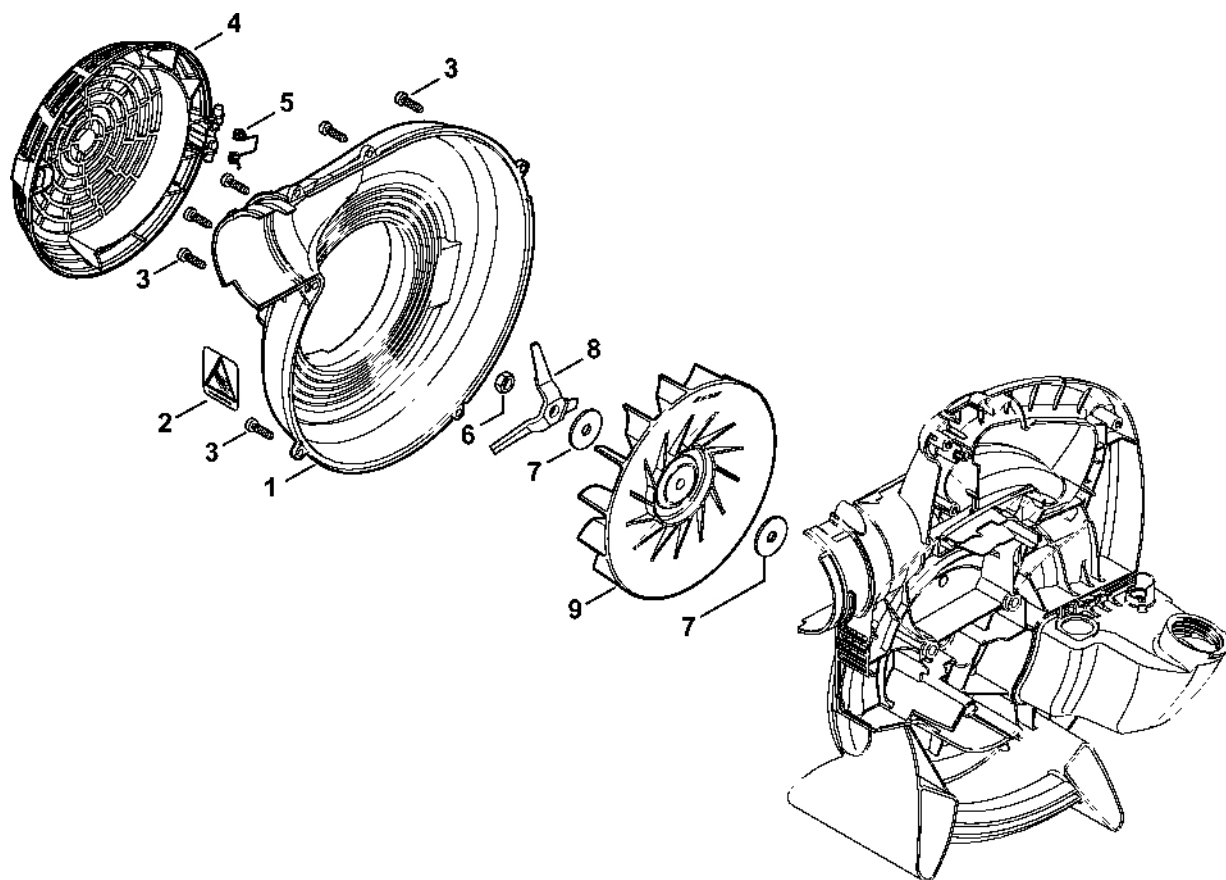
Karburátor C1M-S261 (037.2018)

#	Číslo dílu	Popis	Množství	Obsahuje jeden nebo více článků	Poznámky
	4241 120 0616	Karburátor C1M-S261E	1	1 - 26	
1	1129 122 3001	Pružina	1		
2	Z000 018 Z000	Vstupní tryska	1		
3	1125 121 5000	Páka pro nastavení přívodu	1		
4	1120 121 9200	Osa	1		
5	0000 122 7101	Šroub	1		
6	4241 129 0901	Nastavovací těsnění	1		
7	4241 121 4702	Regulační membrána	1		
8	4241 120 2204	Příruba	1		
9	4226 121 2700	Krytka	1		
10	4140 121 0800	Víko	1		
11	4140 122 7100	Šroub	4		
12	4241 121 4800	Membrána čerpadla	1		
13	1123 129 0905	Těsnění čerpadla	1		
14	4241 121 0800	Kryt	1		
15	1125 122 4200	Upínací díl	1		
16	4140 122 6200	Šroub pro nastavení volnoběžných otáček	1		
17	1120 122 7800	Šroub s polokruhovou hlavou	1		
18	1120 121 7800	Síto	1		
19	4140 120 6800	Šroub L pro bohatost při volnoběhu	1	20	
20	Z010 061 Z013	Krytka pro omezení zdvihu nastavení	1		
21	4241 122 6702	Šroub H pro bohatou směs při vysokých otáčkách	1		
22	4229 121 2701	Krytka	1		
23	9079 319 0280	Šroub s plochou hlavou M3x3,5	1		
24	4241 121 3500	Páčka škrtecí klapky	1		
25	4241 122 5000	Rozpěrná objímka	1		

Karburátor C1M-S261 (037.2018)

#	Číslo dílu	Popis	Množství	Obsahuje jeden nebo více článků	Poznámky
26	4241 182 9500	Nastavovací knoflík	1		
	4241 007 1700	Sada dílů karburátoru	1	6, 7, 12, 13	

Vnější skříň turbíny, turbína

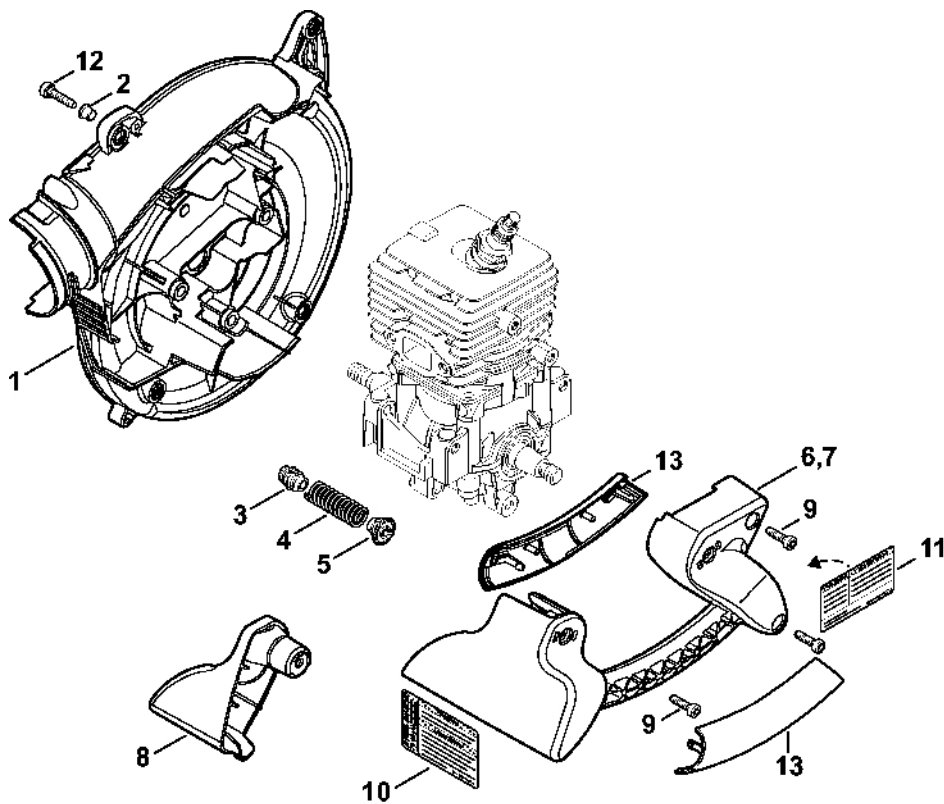


297ET009 GM

Vnější skříň turbíny, turbína

#	Číslo dílu	Popis	Množství	Obsahuje jeden nebo více článků	Poznámky
1	4241 700 4102	Vnější kryt turbíny	1	2	
2	0000 967 7285	Výstražný piktogram ochranná mřížka	1		
3	9074 477 4132	Válcový šroub IS-P5x18	6		
4	4241 706 8000	Ochranná mřížka	1		
5	0000 998 0401	Ohnutá pružina	1		
6	9211 260 1150	Šestihranná matice M8x1 levá	1		
7	4229 704 7900	Podložka	2		
8	4229 768 0300	Drtič	1		
9	4241 704 3405	Turbína	1		

Vnitřní skříň turbíny SH 86

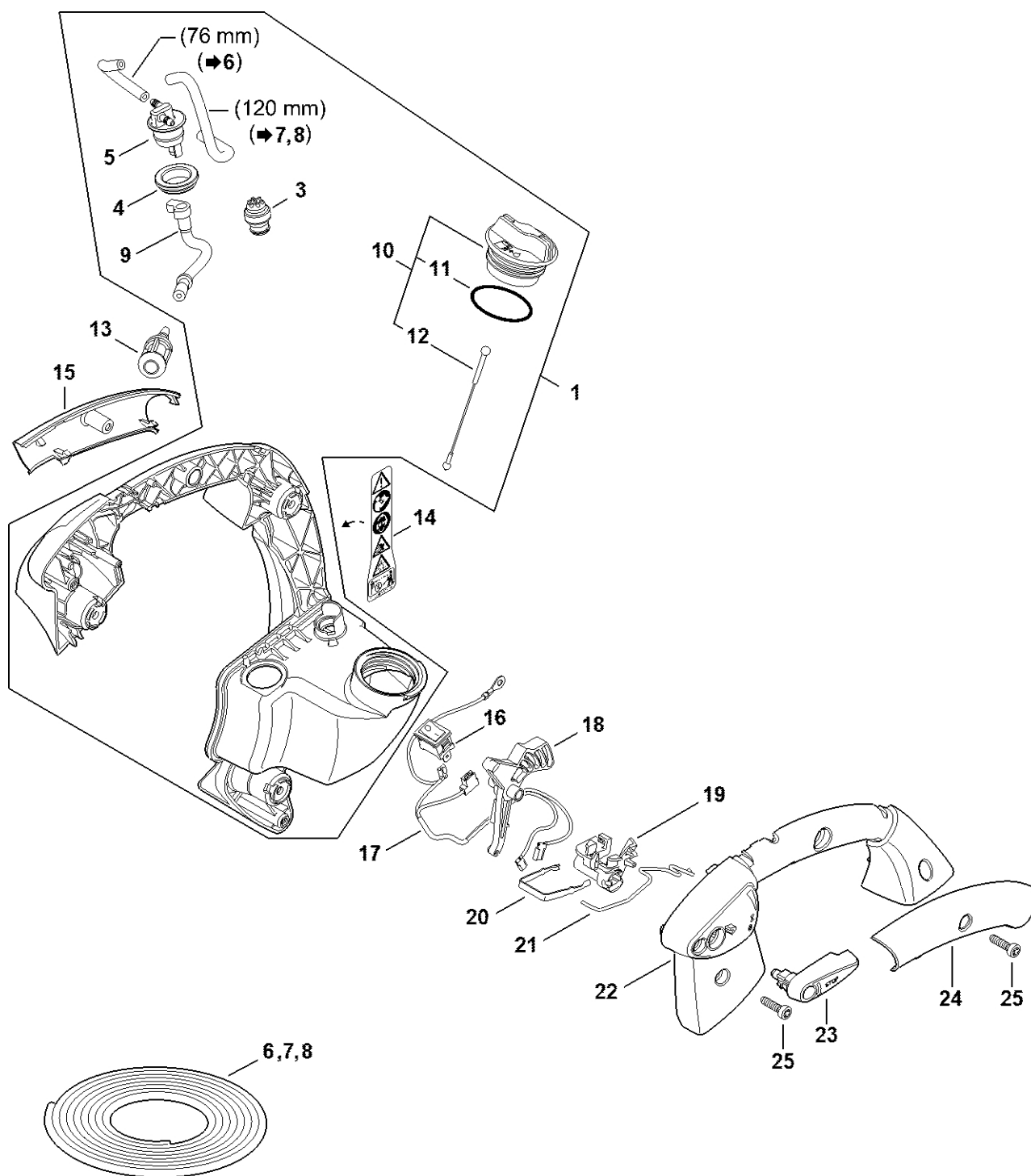


29/ET025-SC

Vnitřní skříň turbíny SH 86

#	Číslo dílu	Popis	Množství	Obsahuje jeden nebo více článků	Poznámky
1	4241 700 4100	Kryt turbíny	1	2 - 5	
2	9443 825 7130	Trubkový nýt 7,5x1x6,8	3		
3	4241 792 2901	Zátka předního ložiska	4		
4	4241 791 3100	Pružina	4		
5	4241 792 2900	Zátka předního ložiska	4		
6	4241 791 0201	Rukojeť	1		
8	4241 791 7500	Kryt	1		
9	9074 477 4132	Válcový šroub IS-P5x18	4		
12	9075 478 4159	Válcový šroub IS-D5x24	3		
13	4241 791 0802	Držák rukojeti	2		

Rám rukojeti SH 86

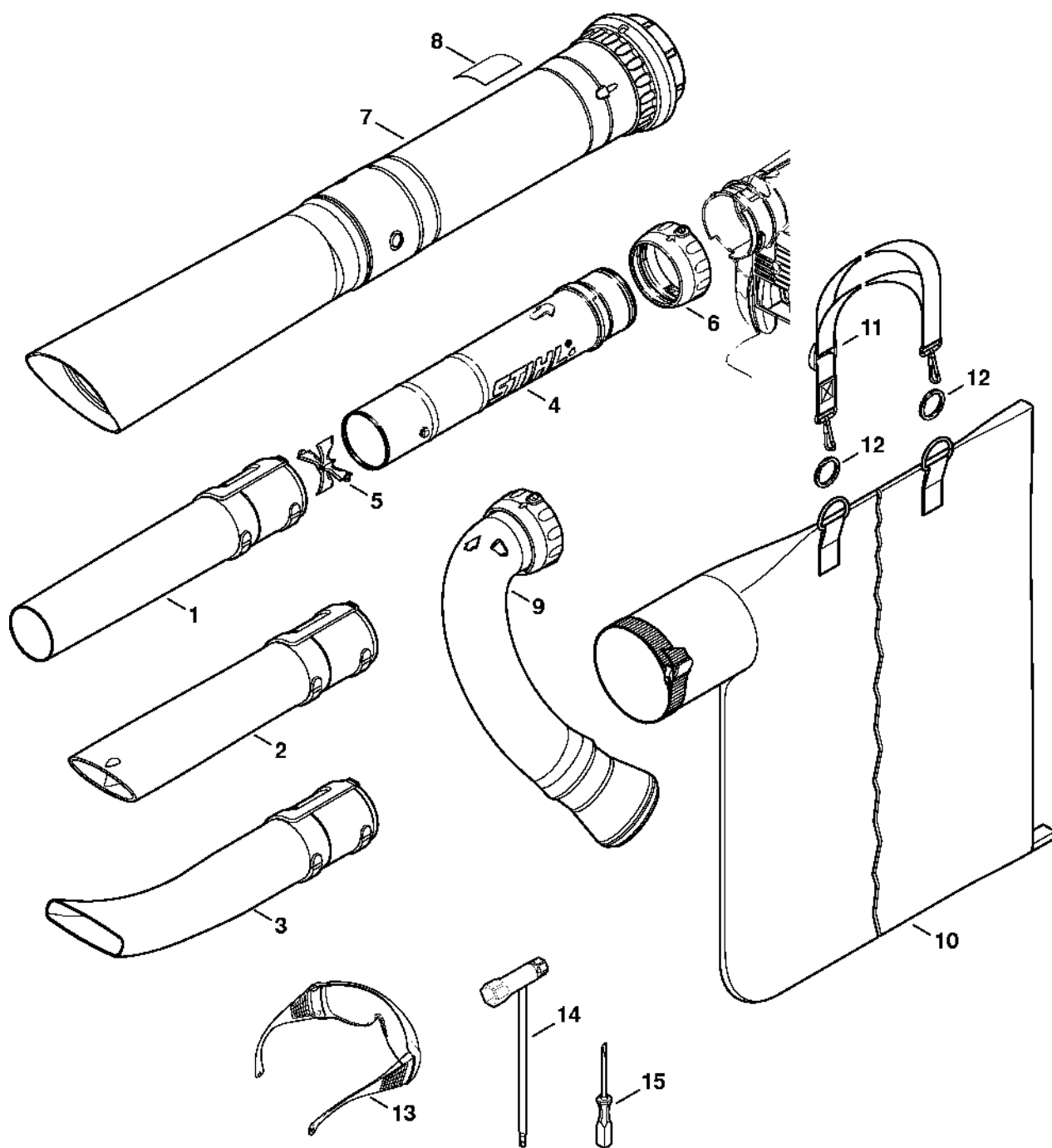


4241-GET-0106-A1

Rám rukojeti SH 86

#	Číslo dílu	Popis	Množství	Obsahuje jeden nebo více článků	Poznámky
1	4241 790 5605	Rám rukojeti	1	3 - 5, 9 - 12	
3	0000 350 5800	Odvětrání nádrže	1		
4	4238 353 9200	Pouzdro	1		
5	4241 353 2700	Spojovací díl	1		
6	0000 937 5004	Hadice 3,1 x 5,7 mm x 1 m, R5	1		
7	0000 930 2803	Hadice 3,1 x 5,7 mm x 1 m, R3	1		
8	0712 923 8004	Hadice 3,1 x 5,7 mm x 10 m, R3	1		
9	4241 358 7700	Hadice	1		
10	0000 350 0527	Zátka nádrže	1	11, 12	
11	9645 951 3890	O-kroužek 35x3-FPM 80	1		
12	0000 350 0900	Lano	1		
13	0000 350 3502	Sací síto	1		
14	0000 967 7286	Výstražný piktogram BG/SH	1		
15	4241 791 0801	Vnější držák rukojeti	1		
16	4241 430 8900	Zarážka	1		
17	4241 440 3000	Kabelový svazek	1		
18	4241 182 1001	Páčka plynu	1		
19	4241 182 4300	Vačka	1		
20	4241 182 4204	Záchytná pružina	1		
21	4241 182 1501	Plynové táhlo	1		
22	4241 791 0605	Držák rukojeti	1		
23	4241 182 2900	Nastavovací páka	1		
24	4241 791 0800	Vnitřní držák rukojeti	1		
25	9074 477 4132	Válcový šroub IS-P5x18	4		

Tryska, odsávací zařízení

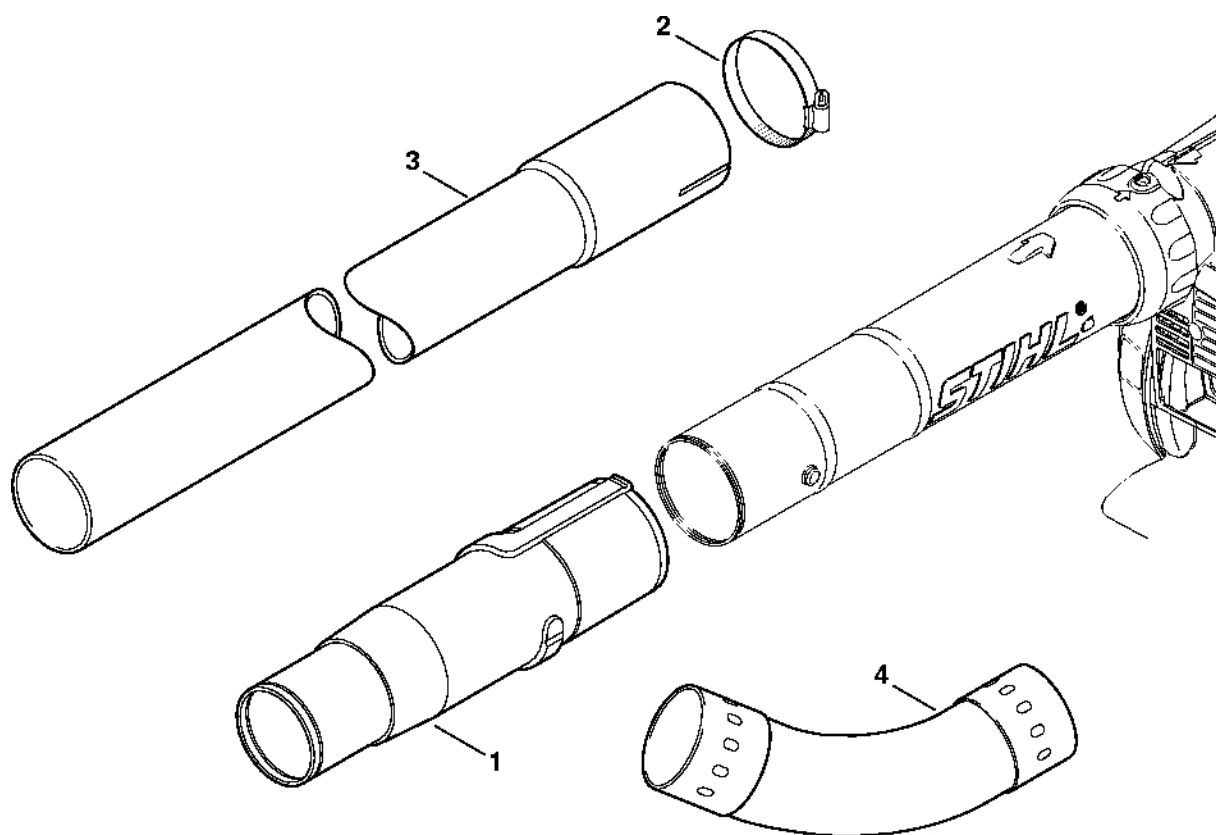


296ET008 GM

Tryska, odsávací zařízení

#	Číslo dílu	Popis	Množství	Obsahuje jeden nebo více článků	Poznámky
1	4229 708 6300	Kulatá tryska, rovná	1		
2	4229 708 6301	Plochá tryska, rovná	1		
3	4241 708 6302	Plochá tryska, zahnutá	1		
4	4241 760 8200	Trubka	1	5, 6	
5	4241 703 5600	Mřížka	1		
6	4241 708 3100	Matice	1		
	4241 700 2200	Sada vysavače	1	7 - 11	
7	4241 760 3501	Sací trubice	1	8	
8	0000 967 7232	Výstražný piktogram BG	1		
9	4241 700 6900	Ohyb	1		
10	4229 708 9702	Sběrný vak	1		
11	4227 710 9003	Popruh	1		
12	0000 791 8400	Kroužek	1		2 kusy
13	0000 884 0307	Ochranné brýle	1		neplatí pro Argentinu
14	4180 890 3400	Víceúčelový klíč	1		
15	0000 890 2300	Šroubovák	1		

Čistič okapů



296ET009 GM

Čistič okapů

#	Číslo dílu	Popis	Množství	Obsahuje jeden nebo více článků	Poznámky
	4241 007 1003	Sada na čištění okapů	1	1-4	
1	4241 708 0100	Adaptér	1		
2	4227 700 7105	Svěrka	3		
3	4227 708 3405	Trubka	3		
4	4227 708 6905	Koleno	2		