

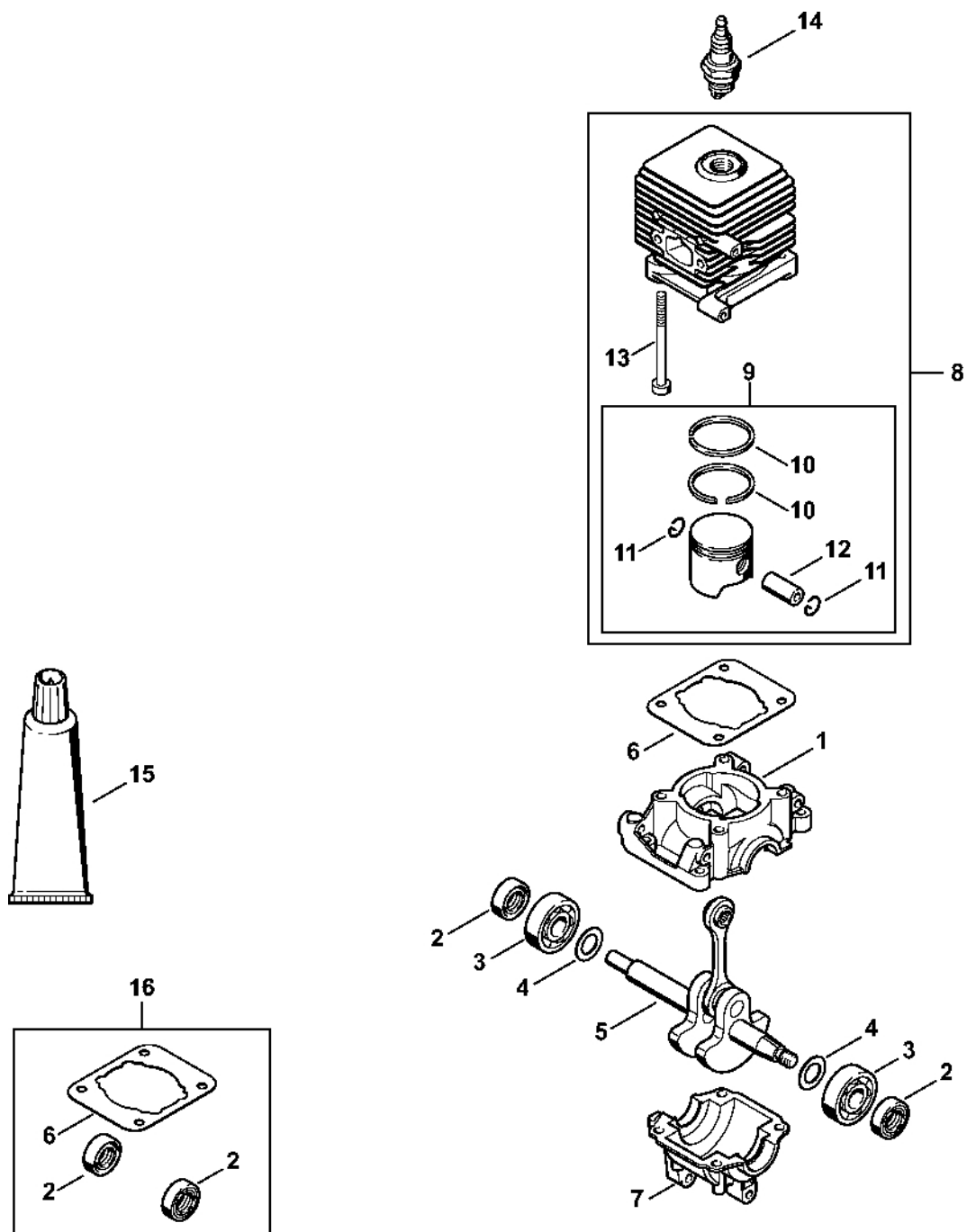
SH 85

Seznam dílů
27.01.2023
Francie,
francouzština

Obsah

Kryt, válec.....	2	Nastavovací kalibr	65
Zapalovací zařízení, tlumič výfuku.....	4	Příruba	67
Karburátor, vzduchový filtr	6	Montážní háček.....	69
Startovací zařízení	8	Montážní háček.....	71
Spouštěcí zařízení	10	Kontrolní přístroj ZAT 3 pro zařízení zapalovacího zařízení.....	73
Karburátor C1Q-S68.....	12	Montážní nástroj.....	75
Karburátor C1Q-S64 (18.2002)	15	Kontrolní přístroj ZAT 4 pro zařízení zapalovacího zařízení.....	77
Karburátor C1Q-S55 (04.2001)	18	Omezovací lišta.....	79
Karburátor C1Q-S50	21	Momentový klíč	81
Vnější kryt turbíny, turbína.....	24	Momentový klíč s optickým/akustickým signálem	83
Vnitřní kryt turbíny SH 85.....	26	Momentový klíč	85
Vnitřní kryt turbíny SH 85 (45.2001)	29	Svorka (s profily č. 1 + 2).....	87
Vnitřní kryt turbíny SH 85 (04.2001), (45.2001), (18.2002)	32	Svorka (s profily č. 3.1 + 4)	89
Tryska, sací zařízení.....	35	Vytlačovací zařízení	91
Čistič okapů	37	Šroubovák T27x140.....	93
Různé maziva a tuky	39	Spojka.....	95
Péče o pleť.....	41	Čerpadlo.....	97
Montážní objímka.....	43	Šroubovák T27x150.....	99
Spojka.....	45	Šroubovák Q-8x200	101
Svěrka.....	47		
Dřevěná montážní podložka	49		
Závitová objímka	51		
Montážní šroub.....	53		
Zásuvná objímka.....	55		
Těsnicí deska	57		
Šroubovák T27x125	59		
Hadice 135 mm	61		
Montážní objímka.....	63		

Kryt, válec

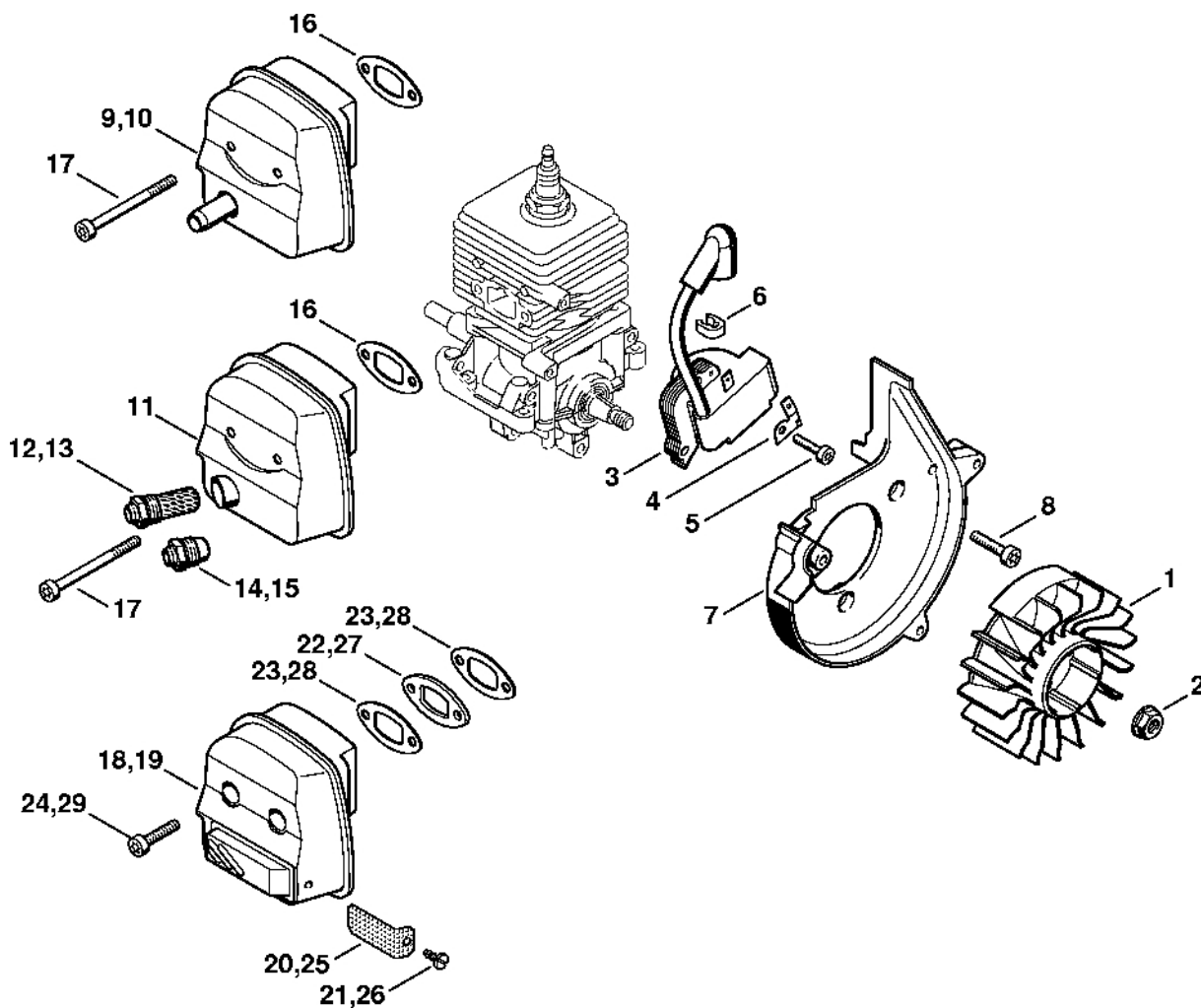


4229-GET-0095-A0

Kryt, válec

#	Číslo dílu	Popis	Množství	Obsahuje jeden nebo více článků	Poznámky
1	4140 021 0300	Karter klikové hřídele	1		
2	9639 003 1230	Těsnicí kroužek 12x22x7	2		
3	9503 003 0246	Kuličkové ložisko s drážkou 6201	2		
4	4140 036 0300	Podložka	2		
5	4229 030 0400	Kliková hřídel	1		
6	4140 029 2300	Těsnění válce	1		
7	4140 021 2500	Spodní kryt	1		
8	4140 020 1202	Válec s pístem Ø 34 mm	1	9 - 13	
9	4140 030 2000	Píst Ø 34 mm	1	10 - 12	
10	4137 034 3000	Pístní kroužek Ø 34x1,5 mm	2		
11	9463 650 0807	Zajišťovací prstenec 8x0,7	2		
12	4137 034 1500	Pístní hřídel 8x5x22	1		
13	9075 478 4268	Válcový šroub IS-D5x60	4		
14	0000 400 7000	Svíčka NGK BPMR7A	1		
14	1110 400 7005	Svíčka Bosch WSR 6 F	1		
15	0783 830 2000	Tuba s červenou těsnicí pastou HT	1		
16	4229 007 1050	Sada těsnění	1	2, 6	

Zapalovací zařízení, tlumič výfuku

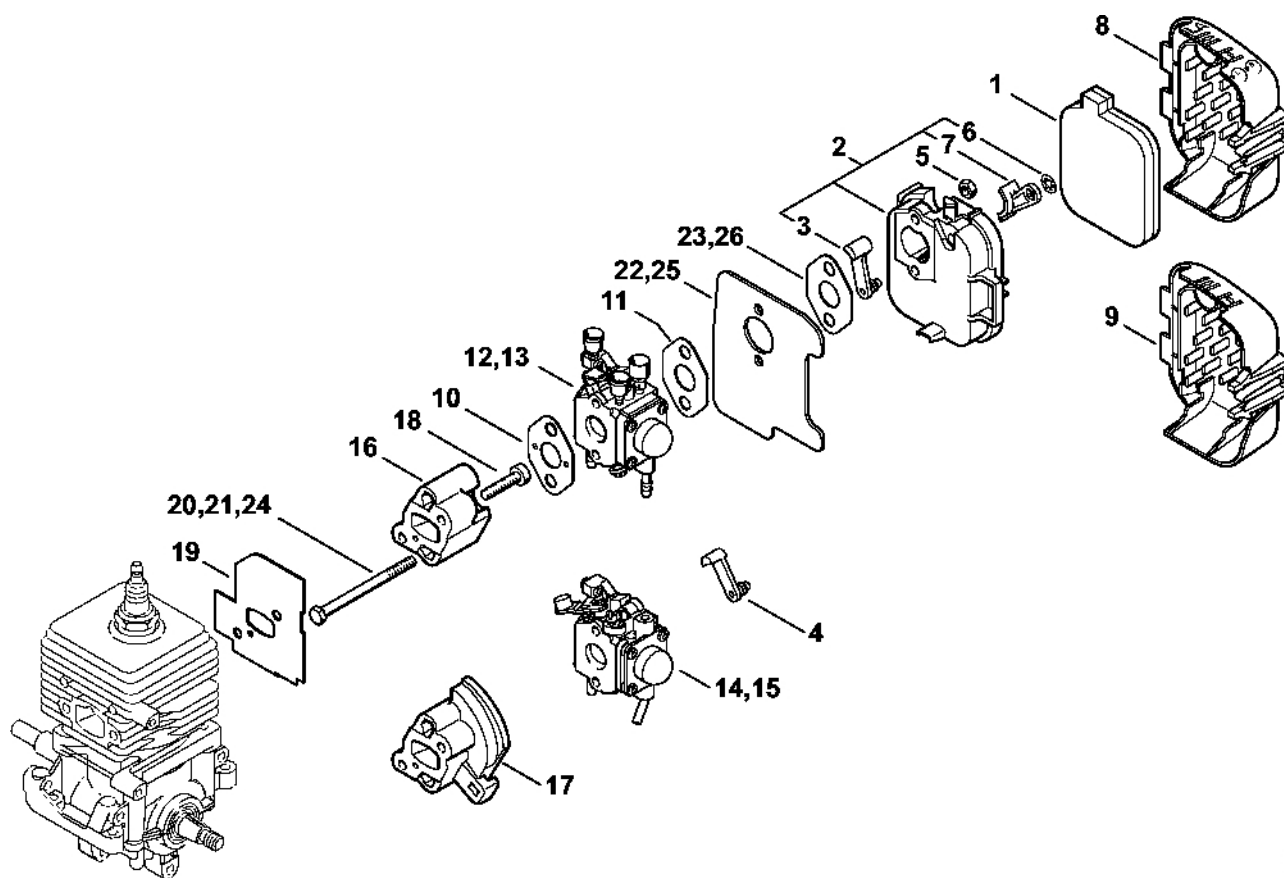


451ET046 SC

Zapalovací zařízení, tlumič výfuku

#	Číslo dílu	Popis	Množství	Obsahuje jeden nebo více článků	Poznámky
1	4140 400 1200	Rotor	1		
2	0000 955 0802	Matice s přírubou M8x1	1		
3	4229 400 1300	Zapalovací modul	1		
4	4229 431 2101	Zásuvná jazýčková spojka	1		
5	9075 478 3023	Válcový šroub IS-D4x22	2		
6	4229 448 1200	Kabelová spona	1		
7	4228 084 1100	Spirálová skříň	1		
8	9075 478 4159	Válcový šroub IS-D5x24	3		
10	4229 140 0608	Tlumič	1		
16	4140 149 0602	Těsnění tlumiče	1		
17	9075 478 4268	Válcový šroub IS-D5x60	2		
	4229 007 1050 těsnění	Sada	1	16	

Karburátor, vzduchový filtr

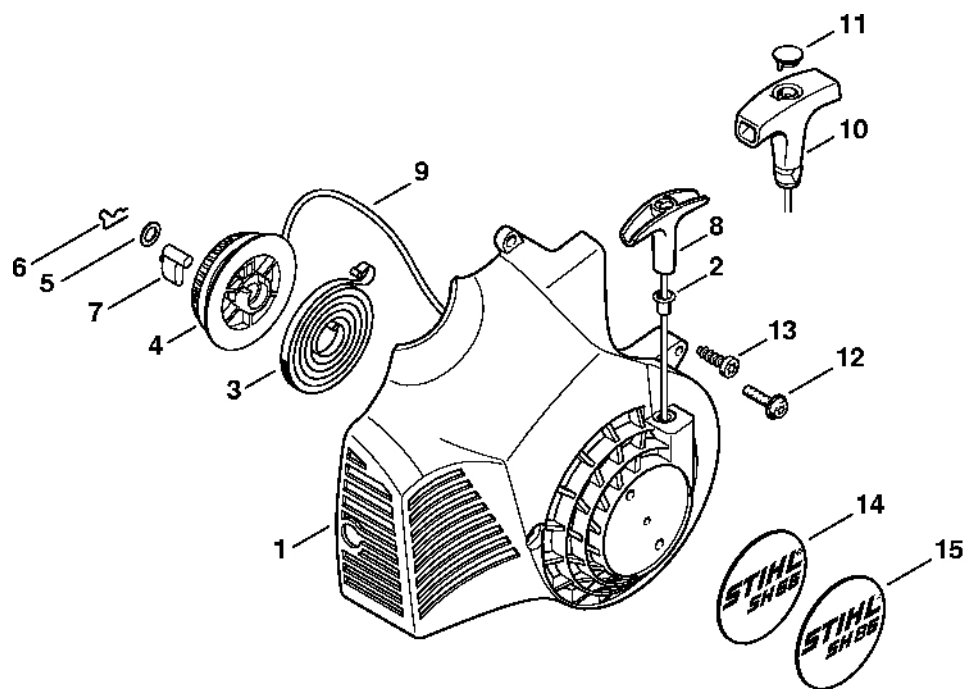


4229-GET-0104-A0

Karburátor, vzduchový filtr

#	Číslo dílu	Popis	Množství	Obsahuje jeden nebo více článků	Poznámky
1	4229 120 1800	Filtr	1		
2	4229 140 2801	Filtrační skříň	1	3, 6, 7	
3	4229 141 3700	Páka	1		
4	4140 141 3700	Páka	1		
5	9210 261 0700	Šestihranná matice M5	2		
6	9417 003 7512	Spojovací matice 4,0x9,6x1,8	1		
7	4229 141 3800	Startovací klapka	1		
8	4229 141 0501	Kryt filtru	1		
9	4229 141 0500	Kryt filtru	1		
10	4140 129 0900	Těsnění	1		
11	4114 149 1205	Těsnění	1		
12	4229 120 0606	Karburátor C1Q-S68H	1		
13	4229 120 0603	Karburátor C1Q-S64	1		
14	4229 120 0604	Karburátor C1Q-S55B	1		
15	4229 120 0600	Karburátor C1Q-S50	1		
16	4229 121 1601	Prostřední příruba	1		
17	4229 121 1600	Mezipříruba	1		
18	9075 478 4159	Válcový šroub IS-D5x24	2		
19	4229 129 0900	Těsnění	1		
20	9007 319 1135	Šestihranná šroub M5x65	2		

Odpalovací zařízení

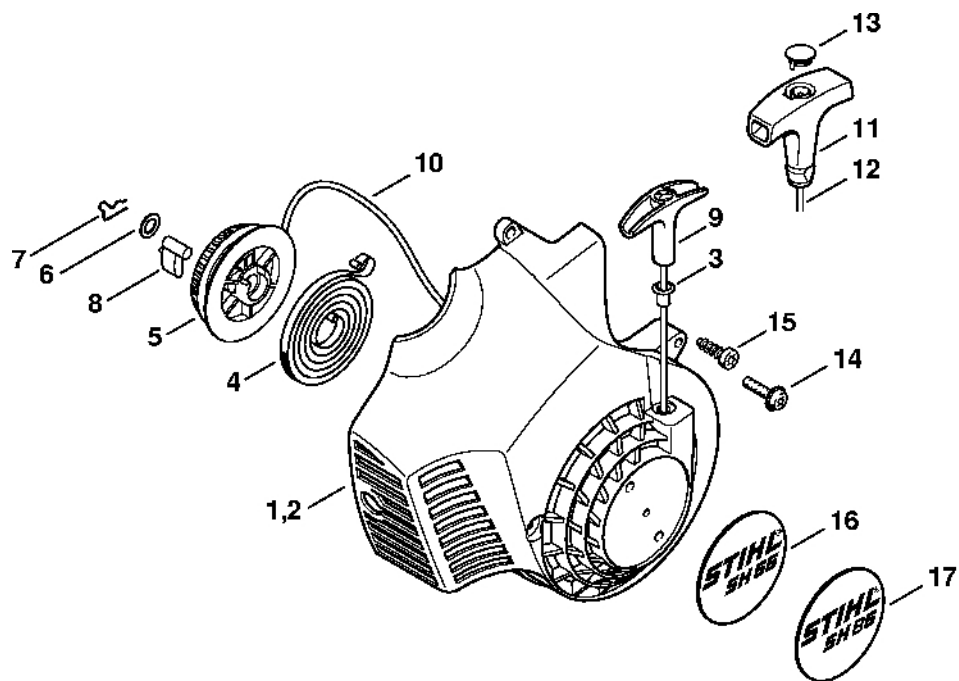


451ET048 SC

Odpalovací zařízení

#	Číslo dílu	Popis	Množství	Obsahuje jeden nebo více článků	Poznámky
	4229 080 2105	Kryt ventilátoru s rozběhovým motorem	1	1 - 7, 9 - 11	
1	4229 080 1802	Kryt ventilátoru	1	2	
2	9416 868 6650	Nýt 6,5x0,5x8,8	1		
3	4228 190 0600	Vratná pružina	1		
4	1123 195 0400	Kladka	1		
5	0000 958 0923	Podložka	1		
6	1118 195 3500	Pružina	1		
7	1125 195 7200	Cliquet	1		
9	1120 195 8200	Spouštěcí lano Ø 3x1060 mm	1		
10	0000 190 3404	Rukojeť ElastoStart Ø 3 mm	1	9, 11	
	0000 930 2208	Spouštěcí lano Ø 3 mm x 30,5 m	1		
	0000 930 2211	Spouštěcí lano Ø 3 mm x 60,8 m	1		
11	0000 195 7000	Krytka	1		
12	0000 951 1100	Válcový šroub IS-D5x20	3		
13	9074 478 4425	Válcový šroub IS-P6x19	1		
15	4229 967 1503	Identifikační štítek SH 85	1		

Odpalovací zařízení

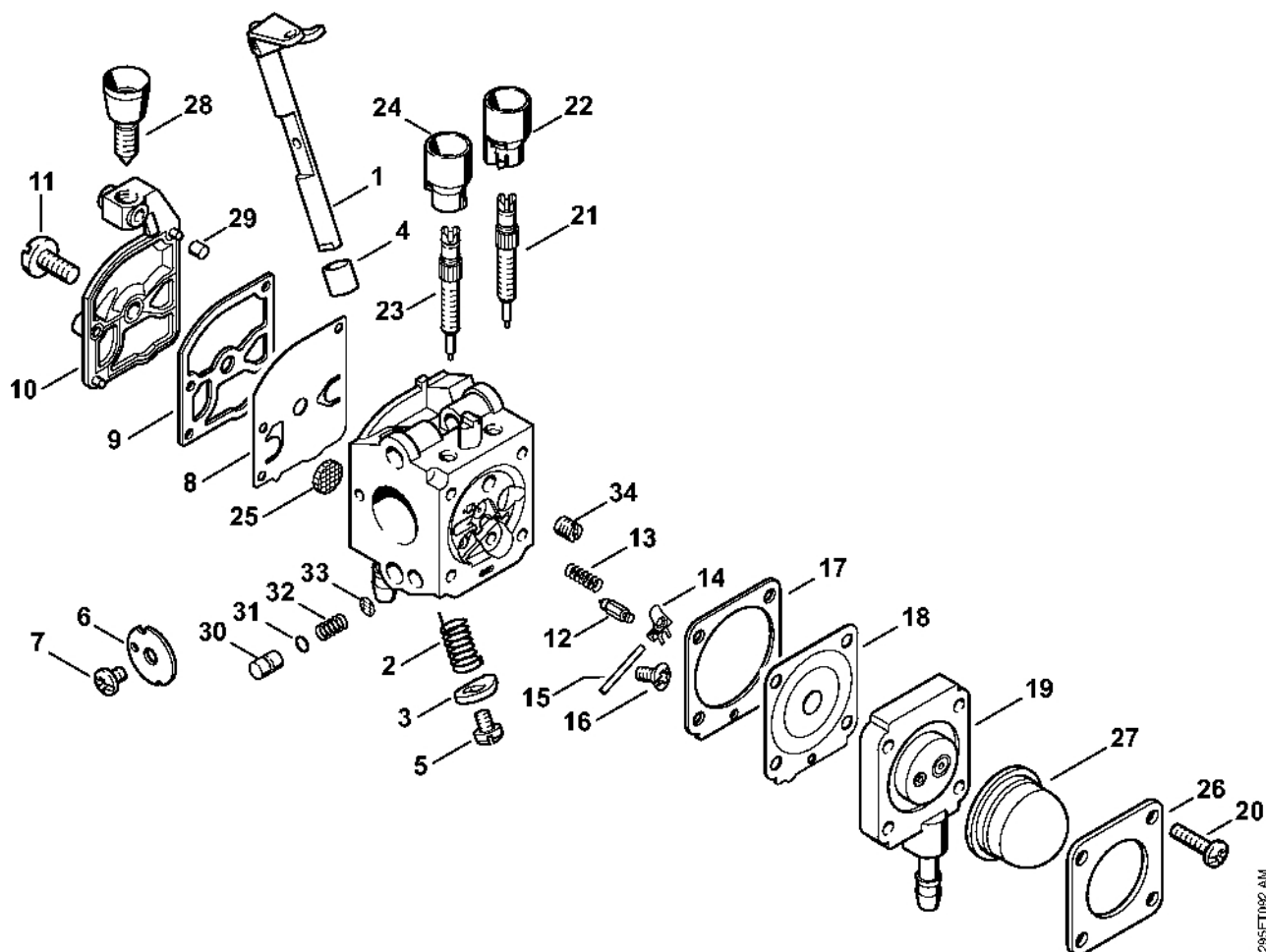


451ET042 SC

Odpalovací zařízení

#	Číslo dílu	Popis	Počet	Obsahuje jeden nebo více článků	Poznámky
	4229 080 2103	Kryt ventilátoru s rozběhovým motorem	1	1, 3 - 8, 11 - 13	
	4229 080 2101	Kryt ventilátoru se startérem	1	2 - 8, 11 - 13	
1	4229 080 1801	Kryt ventilátoru	1	3	
2	4229 080 1800	Kryt ventilátoru	1	3	
3	9416 868 6650	Nýt 6,5x0,5x8,8	1		
4	4228 190 0600	Vratná pružina	1		
5	1123 195 0400	Kladka	1		
6	0000 958 0923	Podložka	1		
7	1118 195 3500	Pružina	1		
8	1125 195 7200	Cliquet	1		
11	0000 190 3404	Rukojeť ElastoStart Ø 3 mm	1	12, 13	
12	1120 195 8200	Spouštěcí lano Ø 3x1060 mm	1		
	0000 930 2208	Spouštěcí lano Ø 3 mm x 30,5 m	1		
	0000 930 2211	Spouštěcí lano Ø 3 mm x 60,8 m	1		
13	0000 195 7000	Krytka	1		
14	0000 951 1100	Válcový šroub IS-D5x20	3		
15	9074 478 4425	Válcový šroub IS-P6x19	1		
17	4229 967 1503	Identifikační štítek SH 85	1		

Karburátor C1Q-S68



28SET092 AM

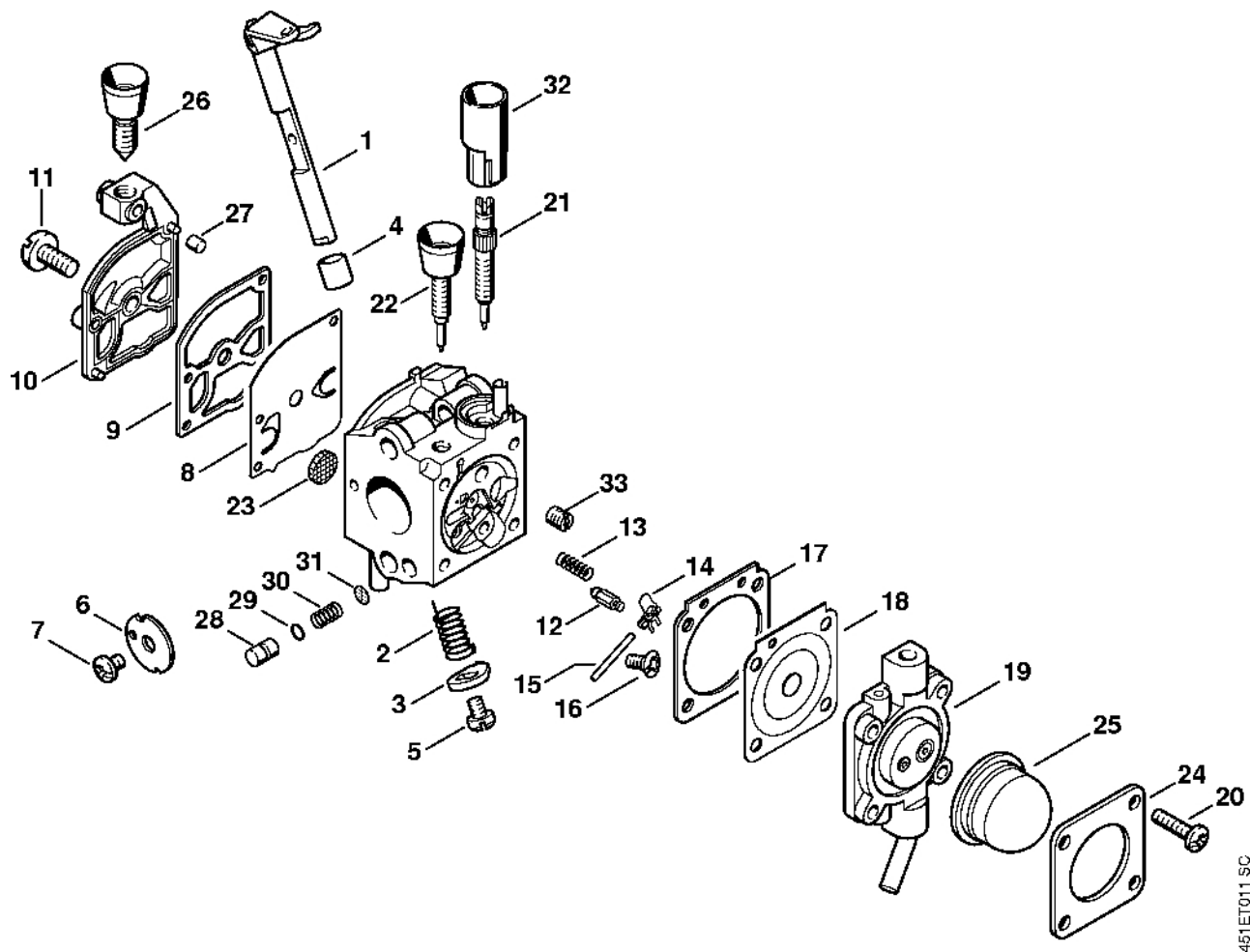
Karburátor C1Q-S68

#	Číslo dílu	Popis	Počet	Obsahuje jeden nebo více článků	Poznámky
	4229 120 0606	Karburátor C1Q-S68H	1	1 - 34	
1	4229 120 7101	Motýlová osa s pákou	1		
2	4229 122 3000	Pružina	1		
3	4229 123 7300	Páka	1		
4	4134 122 5000	Rozpěrná objímka	1		
5	9079 319 0280	Šroub s plochou hlavou M3x3,5	1		
6	4229 121 3303	Křídlatá matice	1		
7	1125 122 7403	Šrouby s kulatou hlavou	1		
8	1129 121 4800	Membrána čerpadla	1		
9	1123 129 0905	Těsnění čerpadla	1		
10	1123 121 0800	Kryt	1		
11	1120 122 7800	Šroub s polokruhovou hlavou	1		
12	Z000 018 Z000	Vstupní trn	1		
13	1123 122 3001	Účinnost	1		
14	1125 121 5000	Páka pro nastavení přívodu	1		
15	1120 121 9200	Osa	1		
16	1120 122 6600	Šrouby s přírubou	1		
17	4229 129 0901	Nastavovací podložka	1		
18	4229 121 4700	Nastavovací membrána	1		
19	4229 120 2204	Příruba	1		
20	4226 122 7100	Šroub	4		
21	4229 122 6701	Šroub H pro vysoké otáčky	1		
22	4229 121 2701	Krytka	1		
23	4229 120 6800	Šroub L pro bohatost při volnoběhu	1	24	
24	4144 121 2700	Krytka	1		
25	1123 121 7800	Tamis	1		

Karburátor C1Q-S68

#	Číslo dílu	Popis	Množství	Obsahuje jeden nebo více článků	Poznámky
26	4140 121 0800	Víko	1		
27	4226 121 2700	Krytka	1		
28	4229 122 6200	Šroub pro nastavení volnoběžných otáček	1		
29	1125 122 4200	Upínací díl	1		
30	4229 121 5802	Píst čerpadla	1		
31	4314 122 3600	Těsnicí kroužek	1		
32	4180 122 3002	Pružina	1		
33	1120 121 7801	Síto	1		
34	4229 121 5603	Pevná tryska 0,37	1		
	4229 007 1060	Sada dílů karburátoru	1	8, 9, 17, 18	

Karburátor C1Q-S64 (18.2002)



451ET011 SC

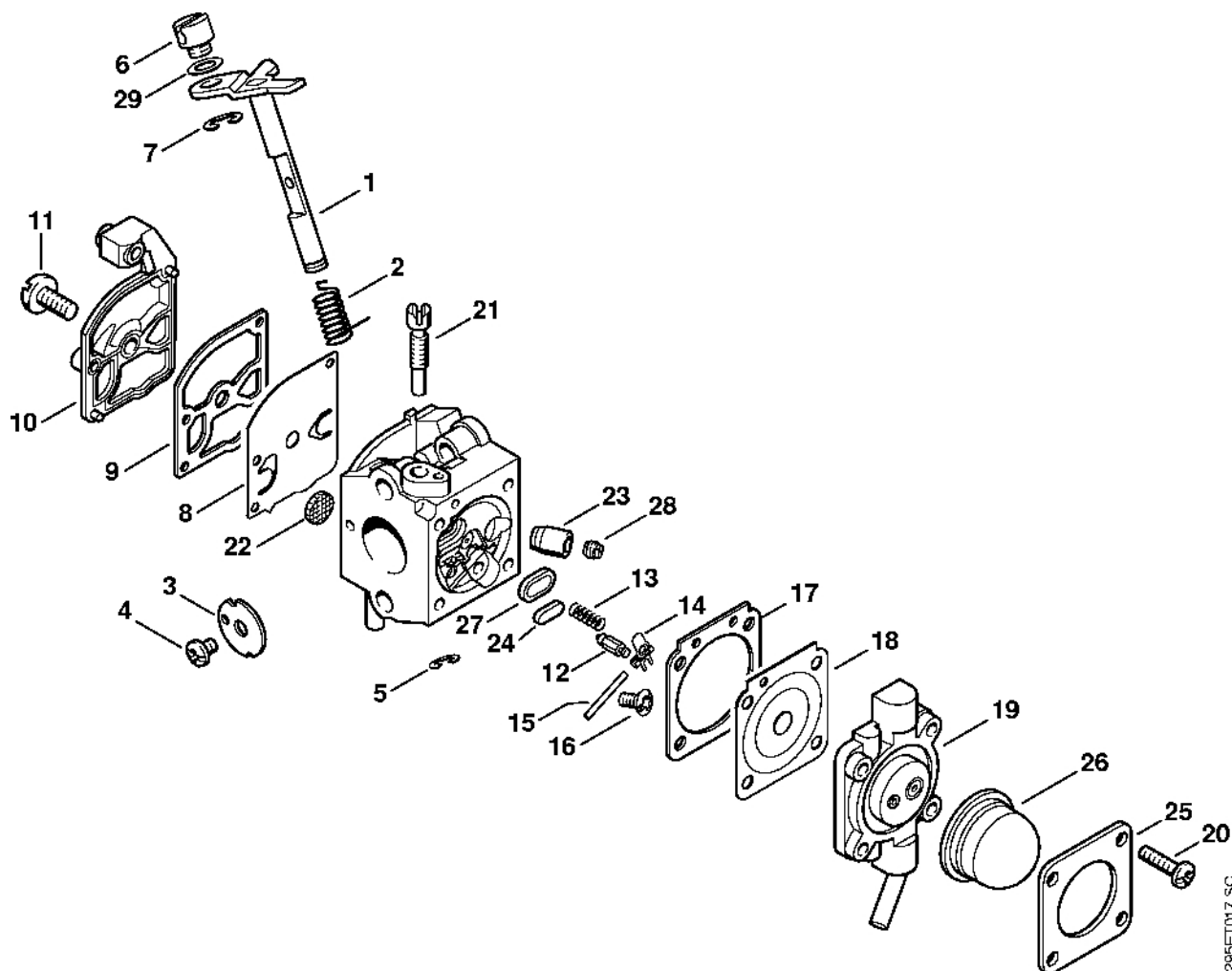
Karburátor C1Q-S64 (18.2002)

#	Číslo dílu	Popis	Množství	Obsahuje jeden nebo více článků	Poznámky
	4229 120 0603	Karburátor C1Q-S64	1	1 - 33	
1	4229 120 7100	Osa škrticí klapky s pákou	1		
2	4229 122 3000	Pružina	1		
3	4229 123 7300	Páka	1		
4	4134 122 5000	Rozpěrná objímka	1		
5	9079 319 0280	Šroub s plochou hlavou M3x3,5	1		
6	4229 121 3303	Papillon	1		
7	1125 122 7403	Šrouby s kulatou hlavou	1		
8	1129 121 4800	Membrána čerpadla	1		
9	1123 129 0905	Těsnění čerpadla	1		
10	1123 121 0800	Kryt	1		
11	1120 122 7800	Šroub s polokruhovou hlavou	1		
12	Z000 018 Z000	Vstupní trn	1		
13	1123 122 3001	Pružina	1		
14	1125 121 5000	Páka pro nastavení přívodu	1		
15	1120 121 9200	Osa	1		
16	1120 122 6600	Šrouby s přírubou	1		
17	1129 129 0900	Nastavovací podložka	1		
18	4129 121 4700	Regulační membrána	1		
19	4229 120 2201	Příruba	1		
20	4226 122 7100	Šroub	4		
21	4229 122 6700	Šroub H pro vysoké otáčky	1		
22	4229 122 6800	Šroub L pro bohatou směs při volnoběhu	1		
23	1123 121 7800	Síto	1		
24	4140 121 0800	Víko	1		
25	4226 121 2700	Krytka	1		

Karburátor C1Q-S64 (18.2002)

#	Číslo dílu	Popis	Množství	Obsahuje jeden nebo více článků	Poznámky
26	4229 122 6200	Šroub pro nastavení volnoběžných otáček	1		
27	1125 122 4200	Upínací díl	1		
28	4229 121 5800	Píst čerpadla	1		
29	4140 122 3600	Těsnicí kroužek	1		
30	4229 122 3001	Pružina	1		
31	1120 121 7801	Síto	1		
32	4229 121 2700	Krytka	1		
33	4229 121 5603	Pevná tryska 0,37	1		
	1129 007 1062	Sada dílů karburátoru	1	8, 9, 17, 18	

Karburátor C1Q-S55 (04.2001)



295ET017 SC

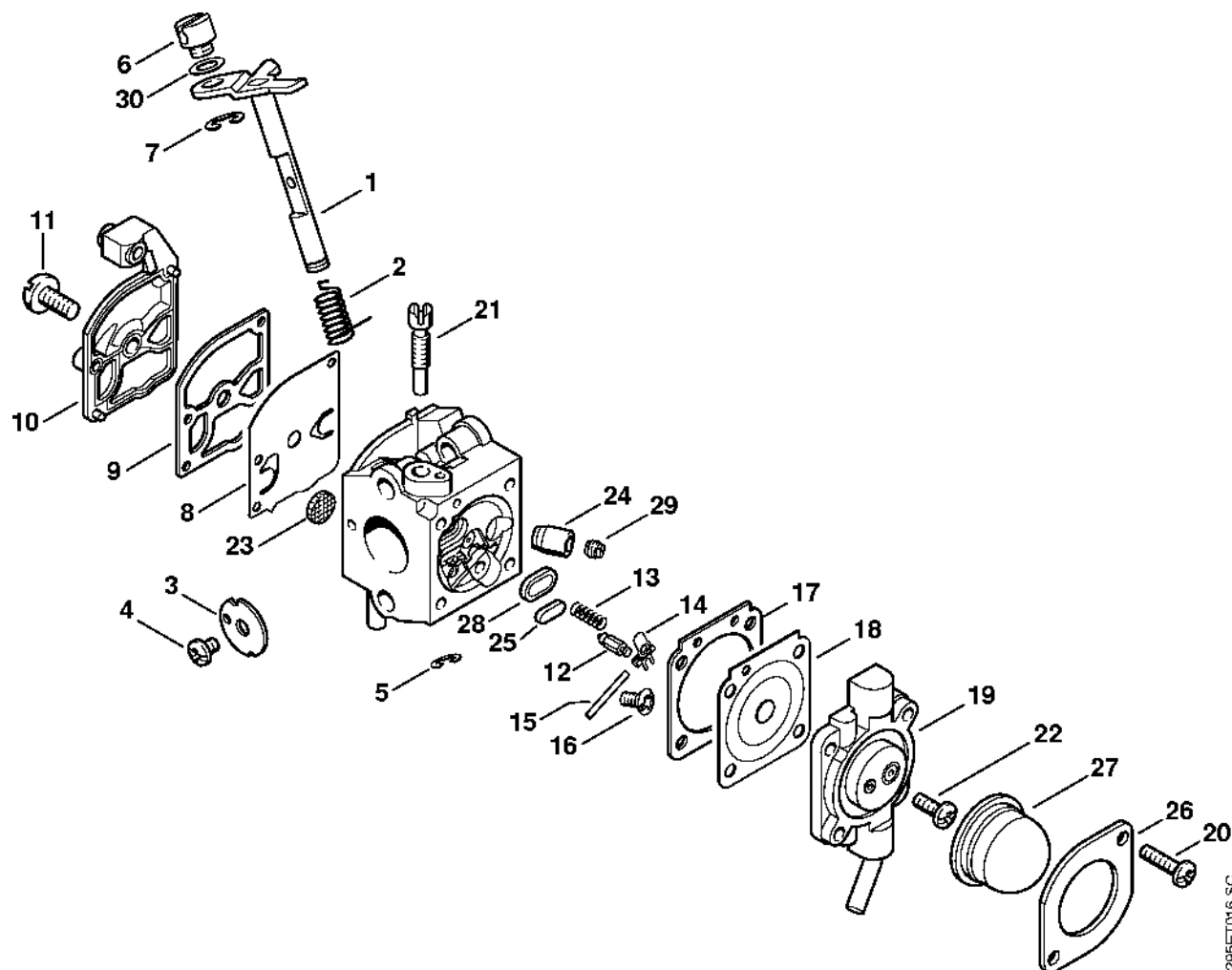
Karburátor C1Q-S55 (04.2001)

#	Číslo dílu	Popis	Množství	Obsahuje jeden nebo více článků	Poznámky
	4229 120 0604	Karburátor C1Q-S55B	1	1 - 29	
1	4226 120 7100	Osa škrticí klapky s pákou	1		
2	1123 122 3000	Pružina	1		
3	4229 121 3302	Papillon	1		
4	1125 122 7403	Šrouby s kulatou hlavou	1		
5	1125 122 9001	Pojistný kroužek	1		
6	4137 121 8900	Šroub	1		
7	1120 122 9000	Pojistný kroužek	1		
8	1129 121 4800	Membrána čerpadla	1		
9	1123 129 0905	Těsnění čerpadla	1		
10	4128 121 0800	Kryt	1		
11	1120 122 7800	Šroub s polokruhovou hlavou	1		
12	Z000 018 Z000	Vstupní trn	1		
13	1123 122 3001	Pružina	1		
14	1125 121 5000	Páka pro nastavení přívodu	1		
15	1120 121 9200	Osa	1		
16	1120 122 6600	Šrouby s přírubou	1		
17	1129 129 0900	Nastavovací podložka	1		
18	4129 121 4700	Regulační membrána	1		
19	4229 120 2201	Příruba	1		
20	4226 122 7100	Šroub	4		
21	4137 122 6300	Šroub pro nastavení volnoběžných otáček	1		
22	1123 121 7800	Síto	1		
23	4229 122 5100	Výstupní ventil	1		
24	4119 121 0700	Uzavírací deska	1		
25	4140 121 0800	Víko	1		

Karburátor C1Q-S55 (04.2001)

#	Číslo dílu	Popis	Množství	Obsahuje jeden nebo více článků	Poznámky
26	4226 121 2700	Krytka	1		
27	4129 121 0700	Uzavírací deska	1		
28	4229 121 5602	Pevná tryska 0,35	1		
29	4137 121 8600	Podložka	1		
	1129 007 1062	Sada dílů karburátoru	1	8, 9, 17, 18	

Karburátor C1Q-S50



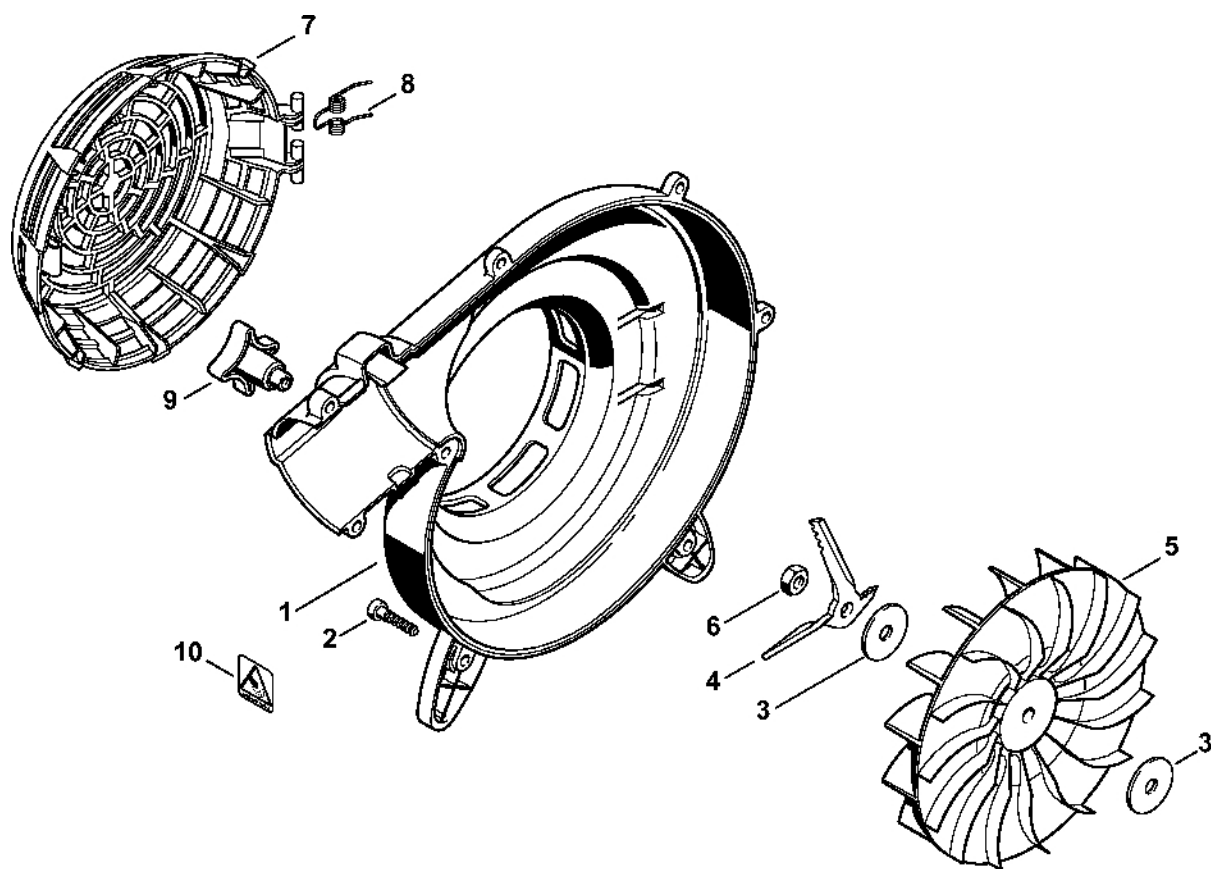
Karburátor C1Q-S50

#	Číslo dílu	Popis	Množství	Obsahuje jeden nebo více článků	Poznámky
	4229 120 0600	Karburátor C1Q-S50	1	1 - 30	
1	4226 120 7100	Osa škrticí klapky s pákou	1		
2	1123 122 3000	Pružina	1		
3	4229 121 3301	Motýlek	1		
4	1125 122 7403	Šrouby s kulatou hlavou	1		
5	1125 122 9001	Circlip	1		
6	4119 121 8900	Šroub	1		
7	1120 122 9000	Pojistný kroužek	1		
8	1129 121 4800	Membrána čerpadla	1		
9	1123 129 0905	Těsnění čerpadla	1		
10	4128 121 0800	Kryt	1		
11	1120 122 7800	Šroub s polokruhovou hlavou	1		
12	Z000 018 Z000	Vstupní trn	1		
13	1123 122 3001	Pružina	1		
14	1125 121 5000	Páka pro nastavení přívodu	1		
15	1120 121 9200	Osa	1		
16	1120 122 6600	Šrouby s přírubou	1		
17	1129 129 0900	Nastavovací podložka	1		
18	4129 121 4700	Regulační membrána	1		
19	4229 120 2200	Příruba	1		
20	4226 122 7100	Šroub	2		
21	4229 122 6300	Šroub pro nastavení volnoběžných otáček	1		
22	1128 122 7100	Šroub	2		
23	1123 121 7800	Síto	1		
24	4229 122 5100	Výstupní ventil	1		
25	4119 121 0700	Uzavírací deska	1		

Karburátor C1Q-S50

#	Číslo dílu	Popis	Množství	Obsahuje jeden nebo více článků	Poznámky
26	4226 121 0800	Víko	1		
27	4226 121 2700	Krytka	1		
28	4129 121 0700	Uzavírací deska	1		
29	4229 121 5601	Pevná tryska 0,36	1		
30	4137 121 8600	Podložka	1		
	1129 007 1062	Sada dílů karburátoru	1	8, 9, 17, 18	

Vnější skříň turbíny, turbína

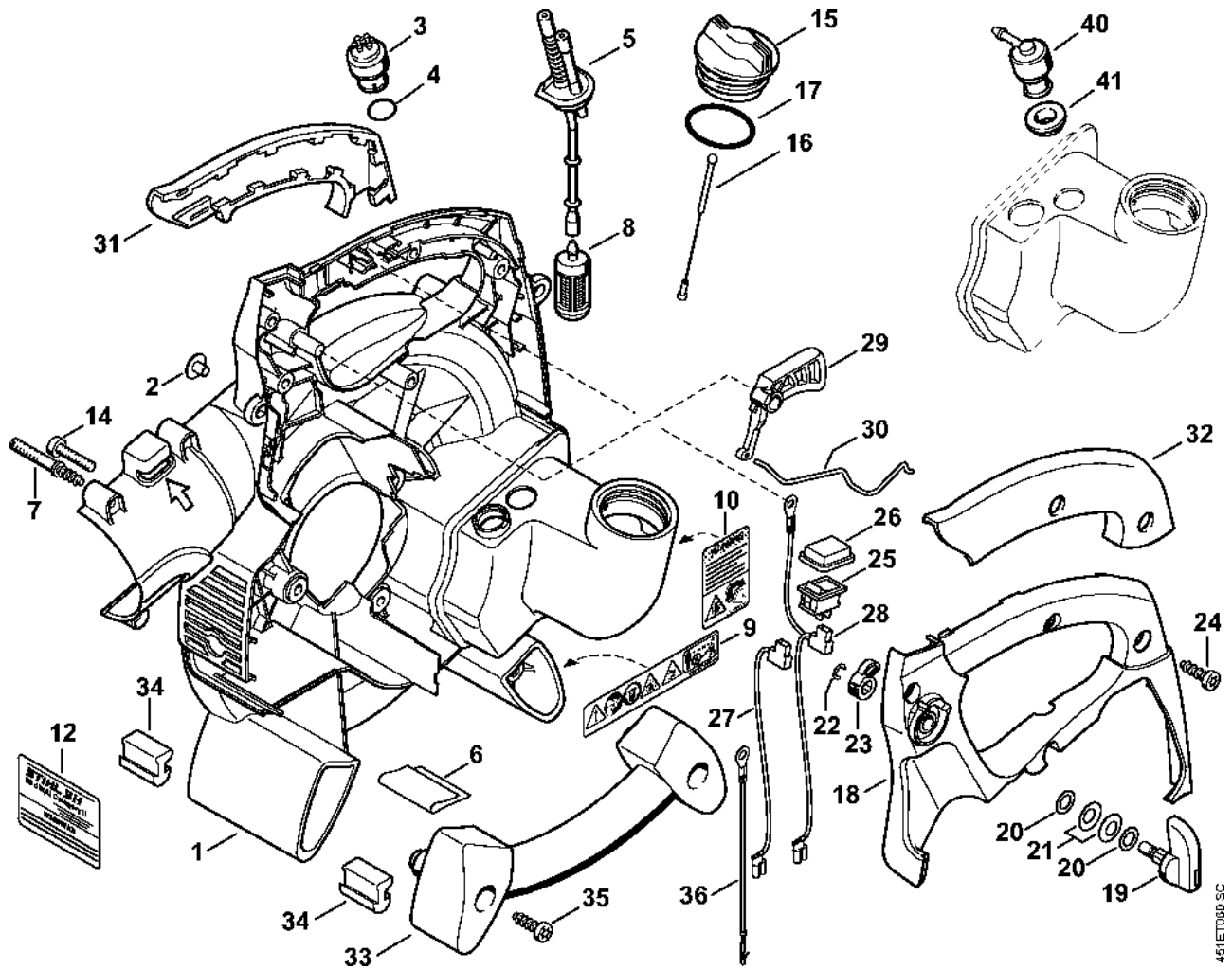


451ET058.SC

Vnější skříň turbíny, turbína

#	Číslo dílu	Popis	Množství	Obsahuje jeden nebo více článků	Poznámky
1	4229 700 4103	Vnější kryt turbíny	1		
2	9074 478 4143	Válcový šroub IS-P6x26	7		
3	4229 704 7900	Podložka	2		
4	4229 768 0300	Drtič	1		
5	4229 704 3400	Turbína	1		
6	9211 260 1150	Šestihranná matice M8x1 levá	1		
7	4229 706 8000	Ochranná mřížka	1		
8	0000 998 0807	Ohnutá pružina	1		
9	4229 716 6700	Hvězdicová matice	1		
10	0000 967 7285	Výstražný piktogram mřížka ochrana	1		

Vnitřní skříň turbíny SH 85



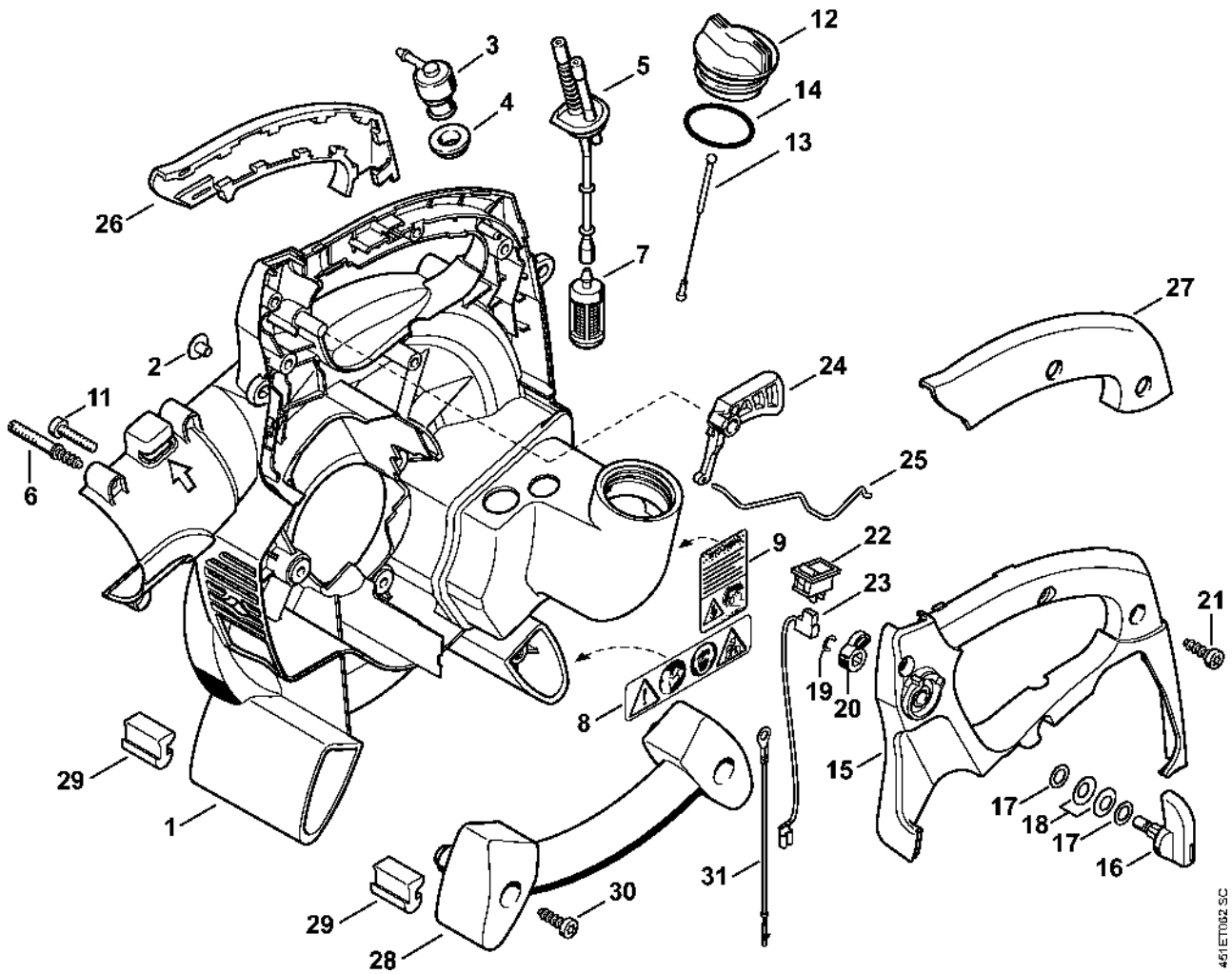
Vnitřní skříň turbíny SH 85

#	Číslo dílu	Popis	Množství	Obsahuje jeden nebo více článků	Poznámky
1	4229 700 4126	Vnitřní skříň turbíny	1	2 - 6, 15 - 17	
2	9443 825 7130	Trubkový nýt 7,5x1x6,8	3		
3	0000 350 5800	Odvětrání nádrže	1	4	
4		O-kroužek	1		
5	4229 358 7702	Hadice	1		
7	4229 716 6800	Šroub s přírubou	1		
8	0000 350 3502	Sací filtr	1		
9	4229 967 7200	Výstražný piktogram BG/SH	1		
14	9075 478 4159	Válcový šroub IS-D5x24	3		
15	0000 350 0527	Zátka nádrže	1	16, 17	
16	0000 350 0900	Lano	1		
17	9645 951 3890	O-kroužek 35x3-FPM 80	1		
18	4229 790 0609	Držák rukojeti	1	19 - 23	
19		Nastavovací páka	1		
20		Podložka	2		
21		Podložka Belleville 16	2		
22		Pojistné kroužky 4	1		
23		Vačka	1		
24	9074 478 4545	Válcový šroub IS-P6x26,5	3		
25	4229 430 0203	Vypínač	1		
26	4229 435 1700	Ochranná krytka	1		
27	4229 440 1900	Elektrický kabel	1		
28	4229 440 1903	Elektrický vodič	1		
29	4229 182 1004	Páčka plynu	1		
30	4229 182 1501	Pákový mechanismus plynu	1		
31	4229 791 0801	Držák pravé rukojeti	1		

Vnitřní skříň turbíny SH 85

#	Číslo dílu	Popis	Množství	Obsahuje jeden nebo více článků	Poznámky
32	4229 791 0802	Levá rukojeť	1		
33	4229 791 0200	Rukojeť	1		
34	4229 706 8500	Noha	4		
35	9074 478 4425	Válcový šroub IS-P6x19	2		
36	4229 440 2200	Hliníkový kabel	1		
40	4203 350 5801	Odvětrání nádrže	1		
41	4223 353 9201	Pouzdro	1		

Vnitřní skříň turbíny SH 85 (45.2001)



Vnitřní skříň turbíny SH 85 (45.2001)

#	Číslo dílu	Popis	Množství	Obsahuje jeden nebo více článků	Poznámky
1	4229 700 4155	Vnitřní kryt turbíny	1	2 - 5, 12 - 14	
2	9443 825 7130	Trubkový nýt 7,5x1x6,8	3		
3	4203 350 5801	Odvětrání nádrže	1		
4	4223 353 9201	Pouzdro	1		
5	4229 358 7702	Hadice	1		
6	4229 716 6800	Šrouby s přírubou	1		
7	0000 350 3502	Sací filtr	1		
8	0000 967 3700	Výstražný piktogram HS	1		
11	9075 478 4159	Válcový šroub IS-D5x24	3		
12	0000 350 0527	Zátka nádrže	1	13, 14	
13	0000 350 0900	Lano	1		
14	9645 951 3890	O-kroužek 35x3-FPM 80	1		
15	4229 790 0606	Držák rukojeti	1	16 - 20	
16		Nastavovací páka	1		
17		Podložka	2		
18		Podložka Belleville 16	2		
19		Pojistné kroužky 4	1		
20		Vačka	1		
21	9074 478 4545	Válcový šroub IS-P6x26,5	3		
22	4229 430 0203	Vypínač	1		
23	4229 440 1900	Elektrický vodič	2		
24	4229 182 1002	Páčka plynu	1		
25	4229 182 1501	Pákový mechanismus plynu	1		
26	4229 791 0800	Držák pravé rukojeti	1		
27	4229 791 0810	Levý držák rukojeti	1		
28	4229 791 0200	Rukojeť	1		

Vnitřní skříň turbíny SH 85 (45.2001)

#	Číslo dílu	Popis	Množství	Obsahuje jeden nebo více článků	Poznámky
29	4229 706 8500	Stojan	4		
30	9074 478 4425	Válcový šroub IS-P6x19	2		
31	4229 440 2200	Hliníkový kabel	1		

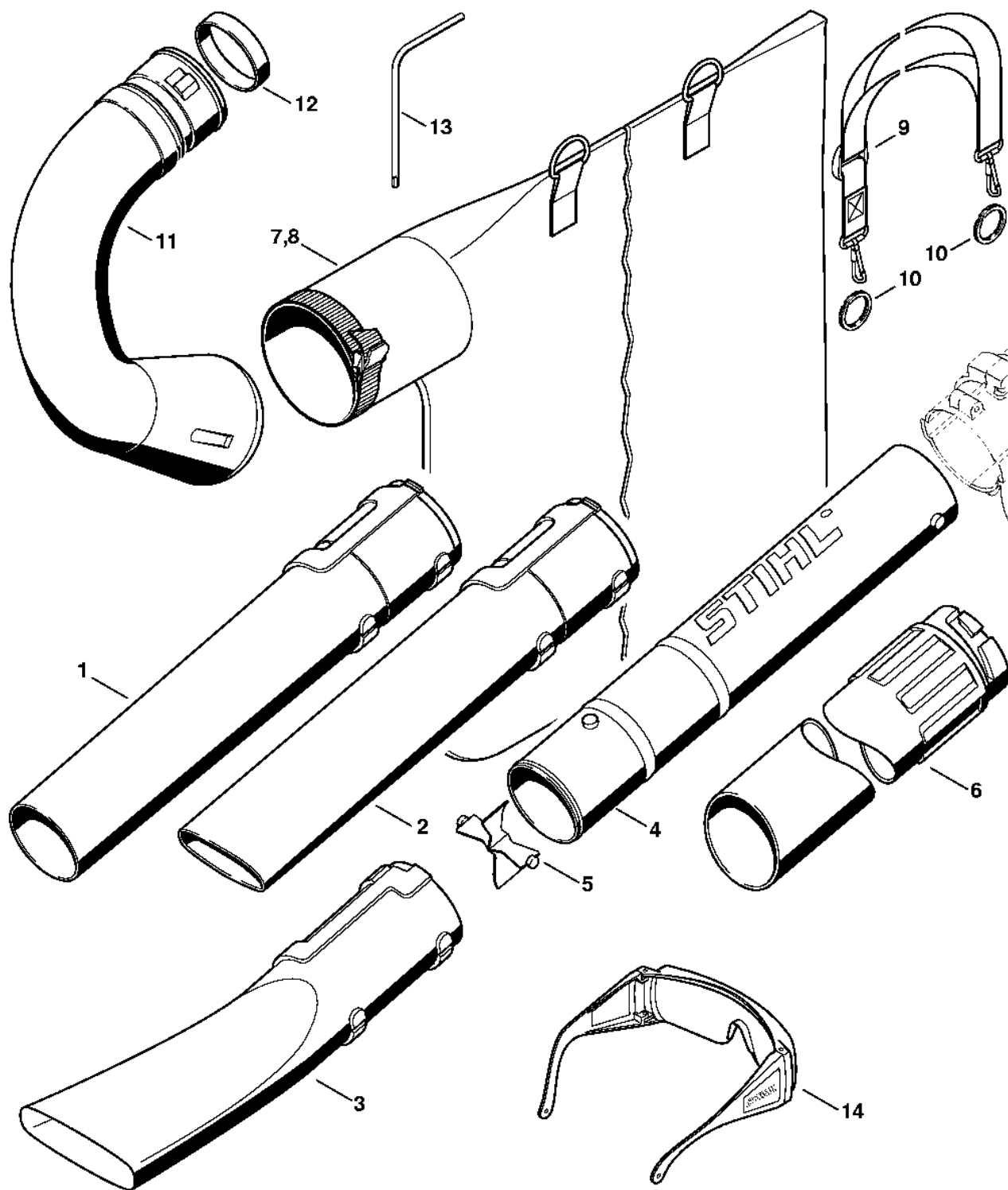
Vnitřní kryt turbíny SH 85 (04.2001), (45.2001), (18.2002)

#	Číslo dílu	Popis	Množství	Obsahuje jeden nebo více položek	Poznámky
1	4229 700 4155	Vnitřní skříň turbíny	1	3 - 6, 12 - 14	
2		Vnitřní kryt turbíny Do sériového čísla: 145545963	1	3 - 6	
3	9443 825 7130	Trubkový nýt 7,5x1x6,8	3		
4	4203 350 5801	Odvětrání nádrže	1		
5	4223 353 9201	Pouzdro	1		
6	4229 358 7702	Hadice	1		
7	0000 350 3502	Sací filtr	1		
8	0000 967 3700	Výstražný piktogram HS	1		
9	0000 967 7249	Výstražný piktogram	1		USA
11	9075 478 4159	Válcový šroub IS-D5x24	3		
12	0000 350 0527	Zátka nádrže	1	13, 14	
13	0000 350 0900	Lano	1		
14	9645 951 3890	O-kroužek 35x3-FPM 80	1		
15	0000 350 0533	Zátka nádrže Do sériového čísla: 145545963	1	13, 16	
16	9645 948 7734	O-kroužek 25x3,5 Do sériového čísla: 145545963	1		
17	4229 790 0602	Držák rukojeti	1	18 - 22	
18		Nastavovací páka	1		
19		Podložka	2		
20		Podložka Belleville 16	2		
21		Pojistné kroužky 4	1		
22		Vačka	1		
23	9074 478 4545	Válcový šroub IS-P6x26,5	3		
24	4229 430 0203	Vypínač	1		
25	4229 440 1900	Elektrický vodič	2		

Vnitřní kryt turbíny SH 85 (04.2001), (45.2001), (18.2002)

#	Číslo dílu	Popis	Množství	Obsahuje jeden nebo více článků	Poznámky
26	4229 182 1001	Páčka plynu	1		
27	4229 180 1101	Kabel ovládání plynu	1		
28	4229 791 0800	Držák pravé rukojeti	1		
29	4229 791 0810	Levý držák rukojeti	1		
30	4229 791 0200	Rukojeť	1		
31	4229 706 8500	Noha	4		
32	9074 478 4425	Válcový šroub IS-P6x19	2		
33	4229 440 2200	Hliníkový kabel	1		

Tryska, odsávací zařízení

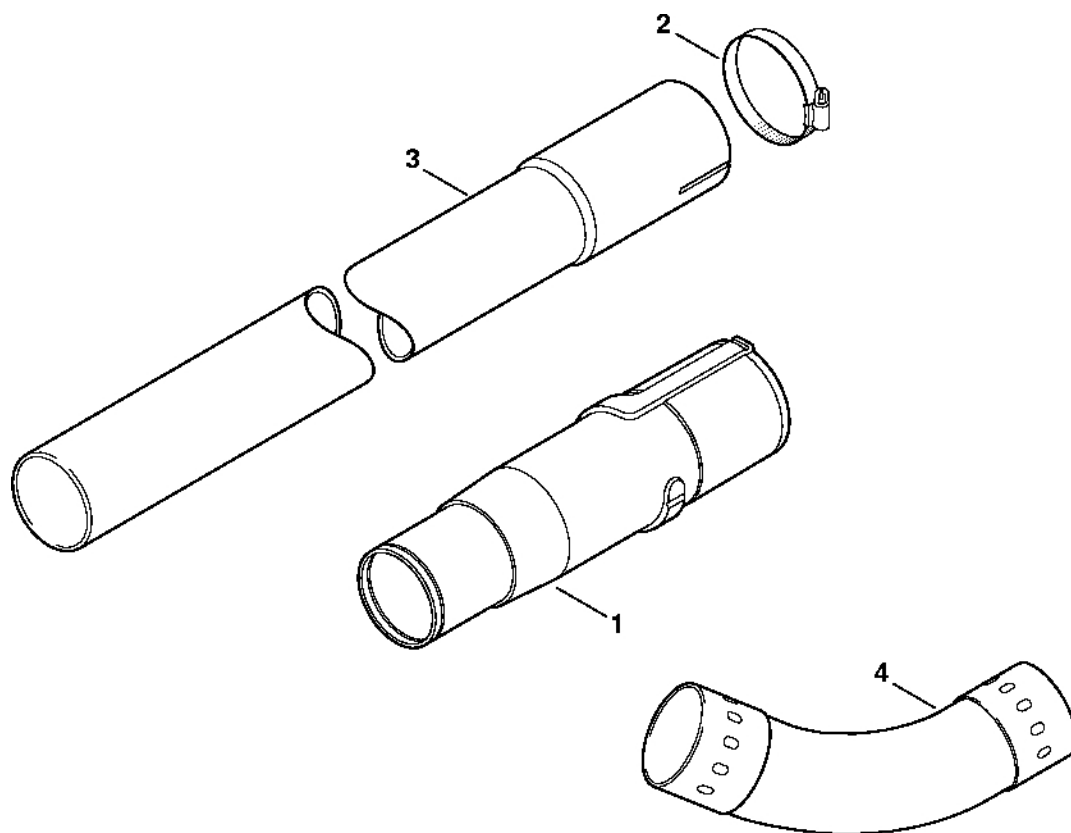


451 ETO65 SC

Tryska, odsávací zařízení

#	Číslo dílu	Popis	Množství	Obsahuje jeden nebo více položek	Poznámky
2	4229 708 6301	Plochá tryska, rovná	1		
3	4241 708 6302	Plochá tryska, zahnutá	1		
4	4229 760 8200	Trubka	1	5	
5	4241 703 5600	Mřížka	1		
6	4804 708 3500	Sací trubice	1		
7	4229 708 9702	Sběrný vak	1		
8	4229 708 9701	Sběrný vak	1		
9	4227 710 9003	Popruh	1		
10	0000 791 8400	Kroužek	1		2 kusy
11	4229 700 6900	Koleno	1	12	
12	4229 708 6100	Kroužek	1		
13	0812 370 1000	Šroubovák T27x120x70	1		
14	0000 884 0307	Ochranné brýle	1		

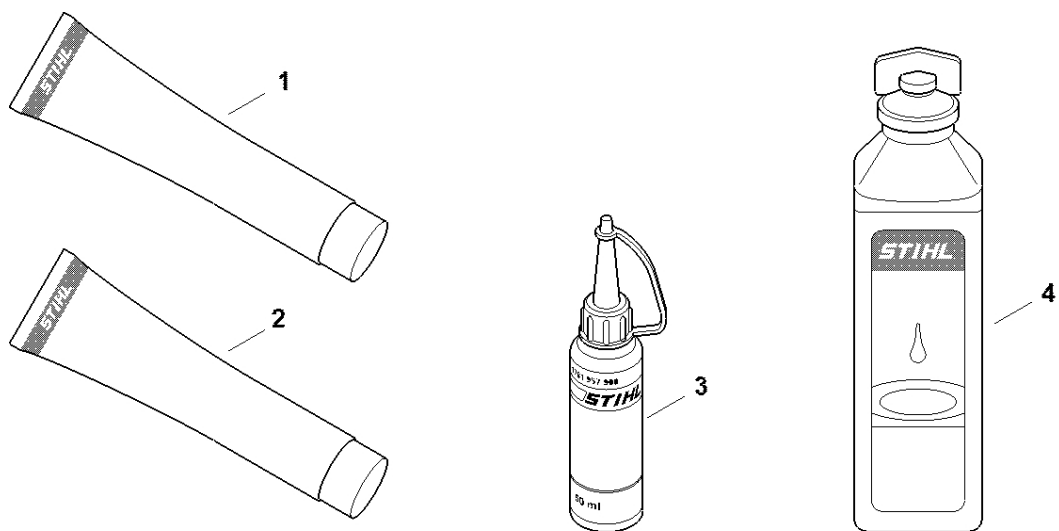
Čistič okapů



295ET025 GM

Čistič okapů

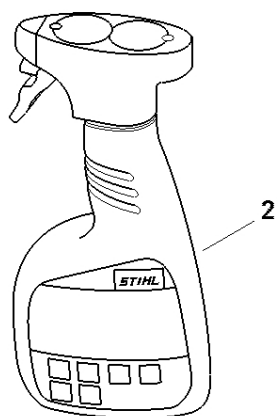
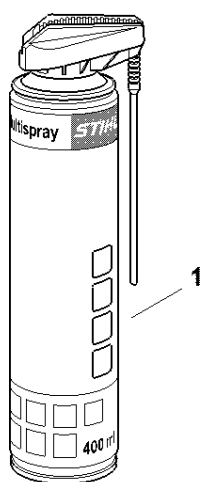
#	Číslo dílu	Popis	Množství	Obsahuje jeden nebo více článků	Poznámky
	4241 007 1003	Sada na čištění okapů	1	1-4	
1	4241 708 0100	Adaptér	1		
2	4227 700 7105	Svorka	3		
3	4227 708 3405	Trubka	3		
4	4227 708 6905	Koleno	2		



0000-GET-0169-A0

Různé maziva a tuk

#	Číslo dílu	Popis	Množství	Obsahuje jeden nebo více článků	Poznámky
1	0781 120 1021	Mazivo pro reduktory Mulltilub 40 g Tuba	1		
1	0781 120 1109	Multifunkční mazivo 80 g	1		
1	0781 120 1110	Multifunkční mazivo 225 g	1		
2	0783 830 2000	Tuba s červenou těsnicí pastou HT	1		
3	0781 957 9000	Antifrikční prostředek OH 723	1		
4	0781 319 8401	HP 100 ml	1		
4	0781 319 8052	HP Super 100 ml	1		
4	0781 319 8060	HP Ultra 100 ml	1		



0000-GET-0172-A0

#	Číslo dílu	Popis	Množství	Obsahuje jeden nebo více článků	Poznámky
1	0730 411 7002	Multispray 50 ml	1		
1	0730 411 7000	Multispray	1		
2	0000 881 9400	VarioClean 500 ml	1		
2	0000 881 9409	Speciální čisticí prostředek 5 l	1		
3	0782 516 8500	Multioil Bio 50 ml	1		