

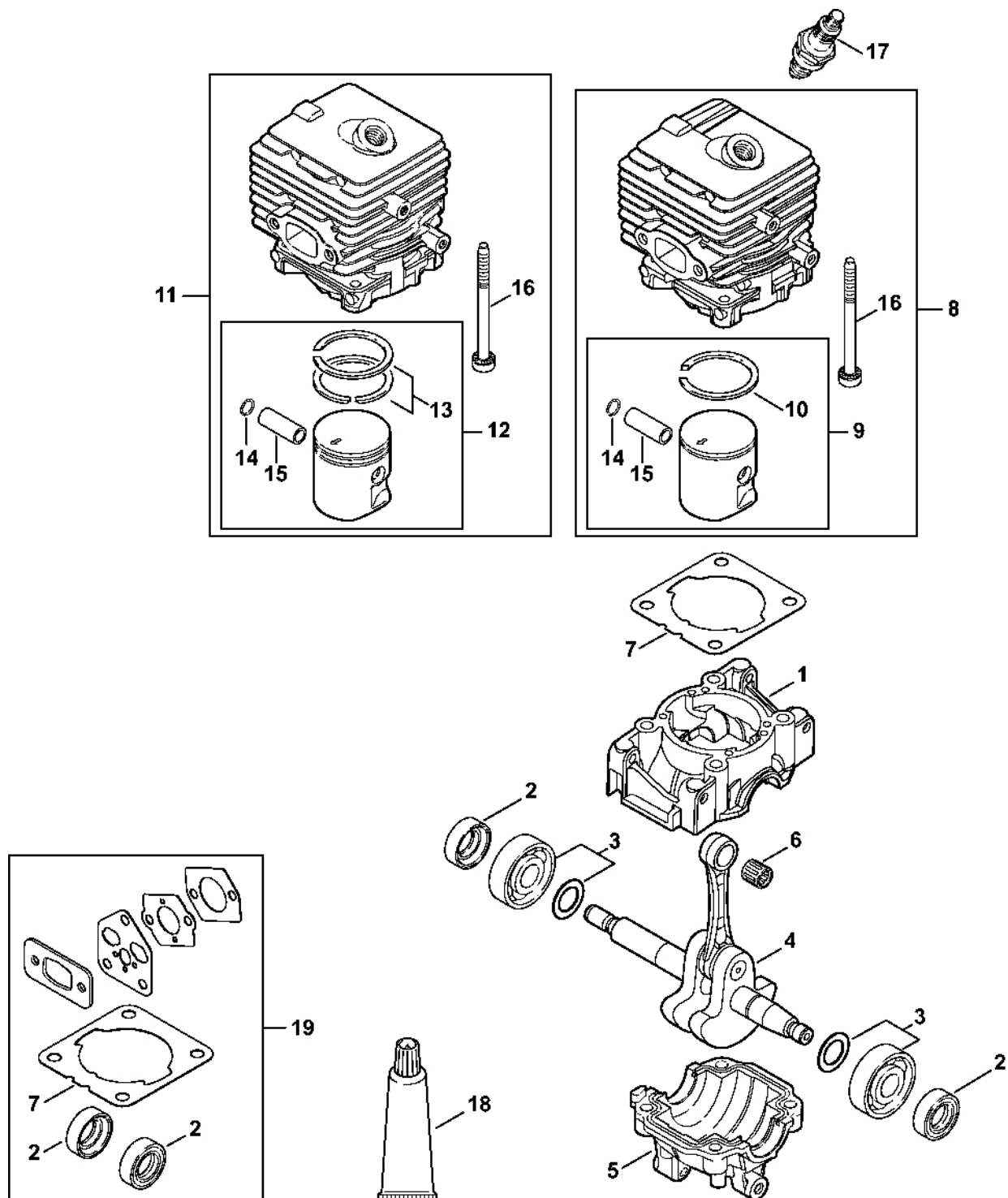
# SH 56

**Seznam dílů**  
**27.01.2023**  
**Francie,**  
**francouzština**

## Obsah

|  |    |   |    |
|--|----|---|----|
| SH 56: Skříň, válec.....                         | 2  | Kontrolní přístroj ZAT 4 pro zařízení           |    |
| Zapalovací zařízení, tlumič výfuku.....          | 4  | zapalovacího zařízení.....                      | 58 |
| SH 56: Vzduchový filtr, mezipříruba.....         | 6  | Nástavec.....                                   | 60 |
| Startovací zařízení.....                         | 8  | Vytahovač.....                                  | 62 |
| Karburátor 4241/32, 4241/22.....                 | 10 | Nastavovací kotouč.....                         | 64 |
| Karburátor C1M-S260 (037.2018).....              | 13 | Momentový klíč s optickým/akustickým ukazatelem |    |
| Vnější kryt turbíny, turbína.....                | 16 | akustickým.....                                 | 66 |
| Vnitřní kryt turbíny SH 56.....                  | 18 | Momentový klíč s optickým/akustickým ukazatelem |    |
| Tryska, sací zařízení.....                       | 20 | akustickým.....                                 | 68 |
| Čistič okapů.....                                | 22 | Svorka (s profily č. 1 + 2).....                | 70 |
| Číslo stroje.....                                | 24 | Svorka (s profily č. 3.1 + 4).....              | 72 |
| Připojení.....                                   | 26 | Montážní šroub.....                             | 74 |
| Závitová objímka.....                            | 28 | Vytahovač.....                                  | 76 |
| Šroubovák.....                                   | 30 | Extrakční zařízení.....                         | 78 |
| Šroubovák.....                                   | 32 | Omezovací lišta.....                            | 80 |
| Těsnicí podložka.....                            | 34 | Spojka.....                                     | 82 |
| Šroubovák T27x125.....                           | 36 | Čerpadlo.....                                   | 84 |
| Hadice 135 mm.....                               | 38 | Šroubovák T8.....                               | 86 |
| Nástavec.....                                    | 40 | Šroubovák T27x150.....                          | 88 |
| Nastavovací kalibr.....                          | 42 |   |    |
| Příruba.....                                     | 44 |   |    |
| Montážní objímka.....                            | 46 |   |    |
| Montážní nástroj 8.....                          | 48 |   |    |
| Nástavec 13.....                                 | 50 |   |    |
| Montážní hák.....                                | 52 |   |    |
| Kontrolní přístroj ZAT 3 pro zapalovací zařízení |    |   |    |
| zapalovacího zařízení.....                       | 54 |   |    |
| Montážní nástroj.....                            | 56 |   |    |

# SH 56: Skříň, válec

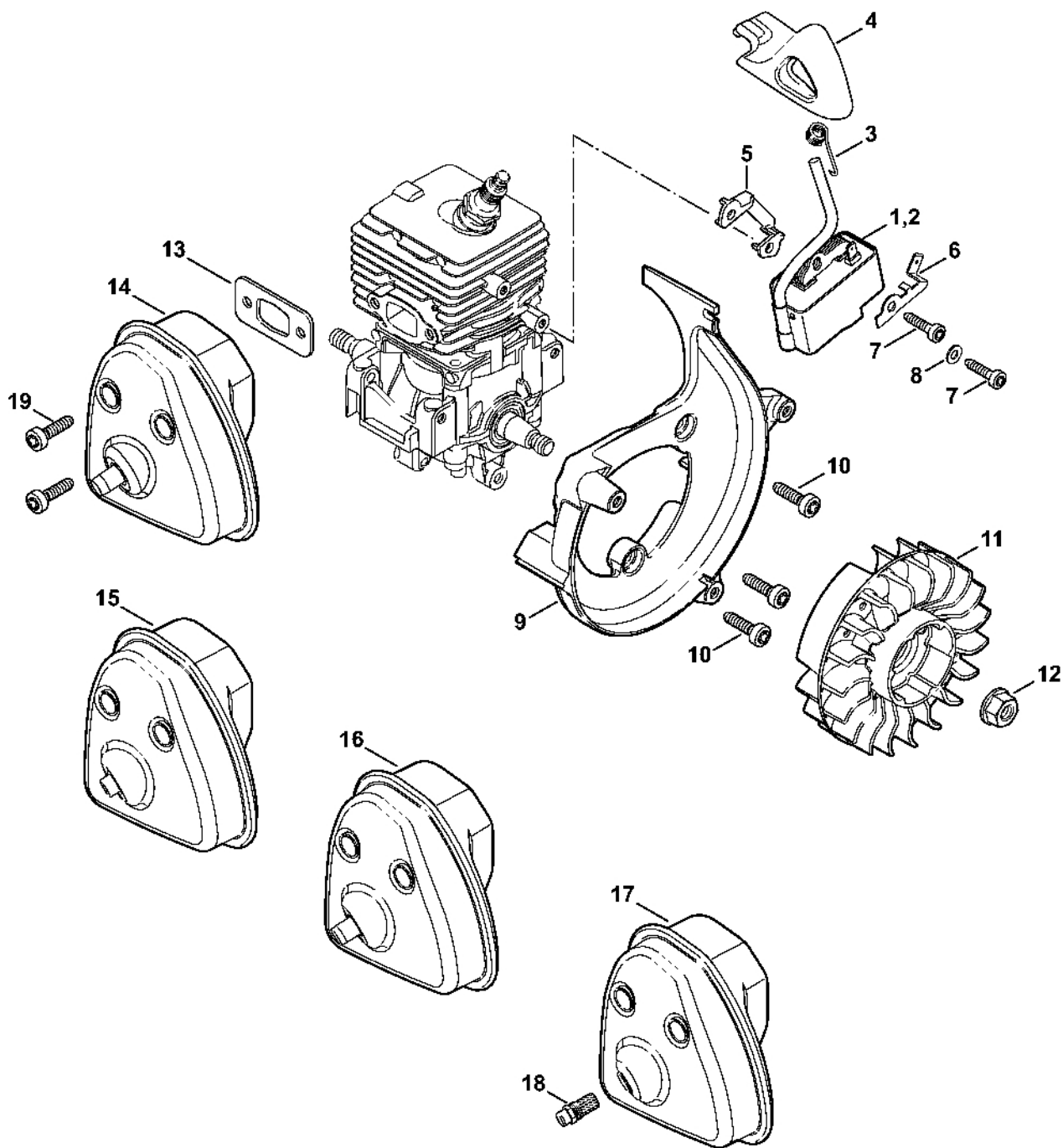


4241-GET-0102-A0

## SH 56: Skříň, válec

| #  | Číslo dílu    | Popis                            | Množství | Obsahuje jeden nebo více článků | Poznámky |
|----|---------------|----------------------------------|----------|---------------------------------|----------|
| 1  | 4241 021 0302 | Karter klikové hřídele           | 1        |                                 |          |
| 2  | 9639 003 1230 | Těsnicí kroužek 12x22x7          | 2        |                                 |          |
| 3  | 4144 020 2050 | Kuličkové ložisko                | 1        |                                 |          |
| 4  | 4241 030 0401 | Kliková hřídel                   | 1        |                                 |          |
| 5  | 4144 021 2500 | Spodní kryt                      | 1        |                                 |          |
| 6  | 9512 003 1834 | Klec s jehlami 8x11x10           | 1        |                                 |          |
| 7  | 4144 029 2301 | Těsnění válce                    | 1        |                                 |          |
| 8  | 4241 020 1204 | Válec s pístem Ø 34 mm           | 1        | 9, 10, 12 - 15                  |          |
| 9  | 4241 030 2008 | Píst Ø 34 mm                     | 1        |                                 |          |
| 10 | 4237 034 3001 | Pístní kroužek Ø 34x1,2 mm       | 1        |                                 |          |
| 14 | 9463 650 0805 | Zajišťovací prstenec 8x0,7       | 1        |                                 |          |
| 15 | 4241 034 1500 | Pístní hřídel 8x5x22             | 1        |                                 |          |
| 16 | 9075 478 4268 | Válcový šroub IS-D5x60           | 4        |                                 |          |
| 17 | 0000 400 7011 | Svíčka NGK CMR6H                 | 1        |                                 |          |
| 18 | 0783 830 2000 | Tuba s těsnicí pastou HT červená | 1        |                                 |          |
| 19 | 4144 007 1012 | Sada těsnění                     | 1        | 2, 7                            |          |

# Zapalovací zařízení, tlumič výfuku

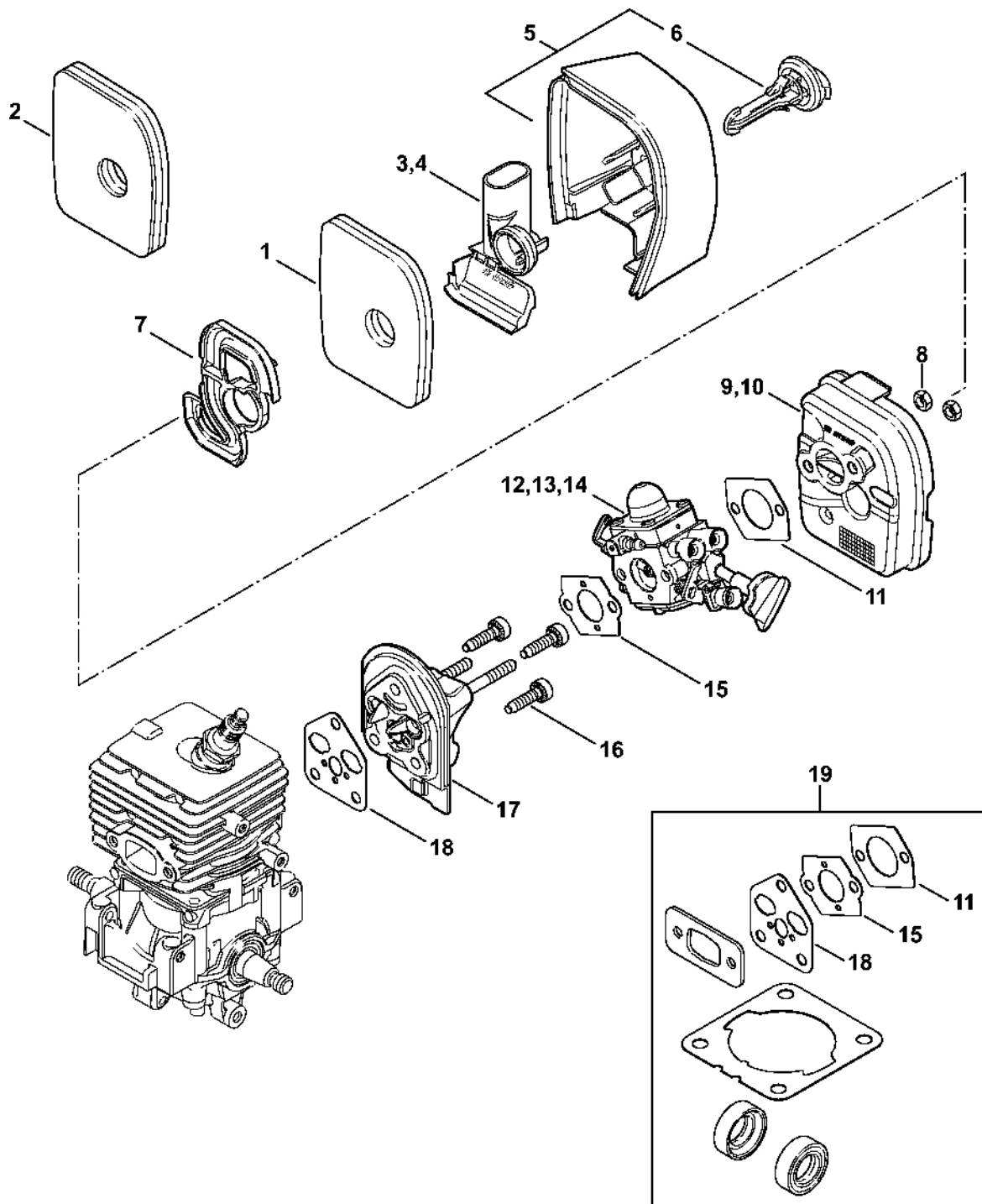


4241-GET-004-A0

# Zapalovací zařízení, tlumič výfuku

| #  | Číslo dílu    | Popis                       | Množství | Obsahuje jeden nebo více článků | Poznámky |
|----|---------------|-----------------------------|----------|---------------------------------|----------|
| 1  | 4241 400 1318 | Zapalovací modul            | 1        | 3, 4                            |          |
| 3  | 0000 998 0604 | Ohnutá pružina              | 1        |                                 |          |
| 4  | 4241 405 1000 | Kontakt zapalovacího kabelu | 1        |                                 |          |
| 5  | 4241 405 8000 | Izolující díl               | 1        |                                 |          |
| 6  | 4241 431 2100 | Zásuvná lišta               | 1        |                                 |          |
| 7  | 9075 478 3018 | Válcový šroub IS-D4x18      | 2        |                                 |          |
| 8  | 9291 021 0100 | Podložka 4,3                | 1        |                                 |          |
| 9  | 4241 084 1100 | Spirálová skříň             | 1        |                                 |          |
| 10 | 9075 478 4136 | Válcový šroub IS-D5x20      | 3        |                                 |          |
| 11 | 4241 400 1200 | Rotor                       | 1        |                                 |          |
| 12 | 0000 955 0802 | Matice s přírubou M8x1      | 1        |                                 |          |
| 13 | 4144 149 0600 | Těsnění tlumiče             | 1        |                                 |          |
| 14 | 4241 140 0614 | Tlumič výfuku               | 1        |                                 |          |
| 19 | 9075 478 4136 | Válcový šroub IS-D5x20      | 2        |                                 |          |
|    | 4144 007 1012 | Sada těsnění                | 1        | 13                              |          |

# SH 56: Vzduchový filtr, mezipříruba

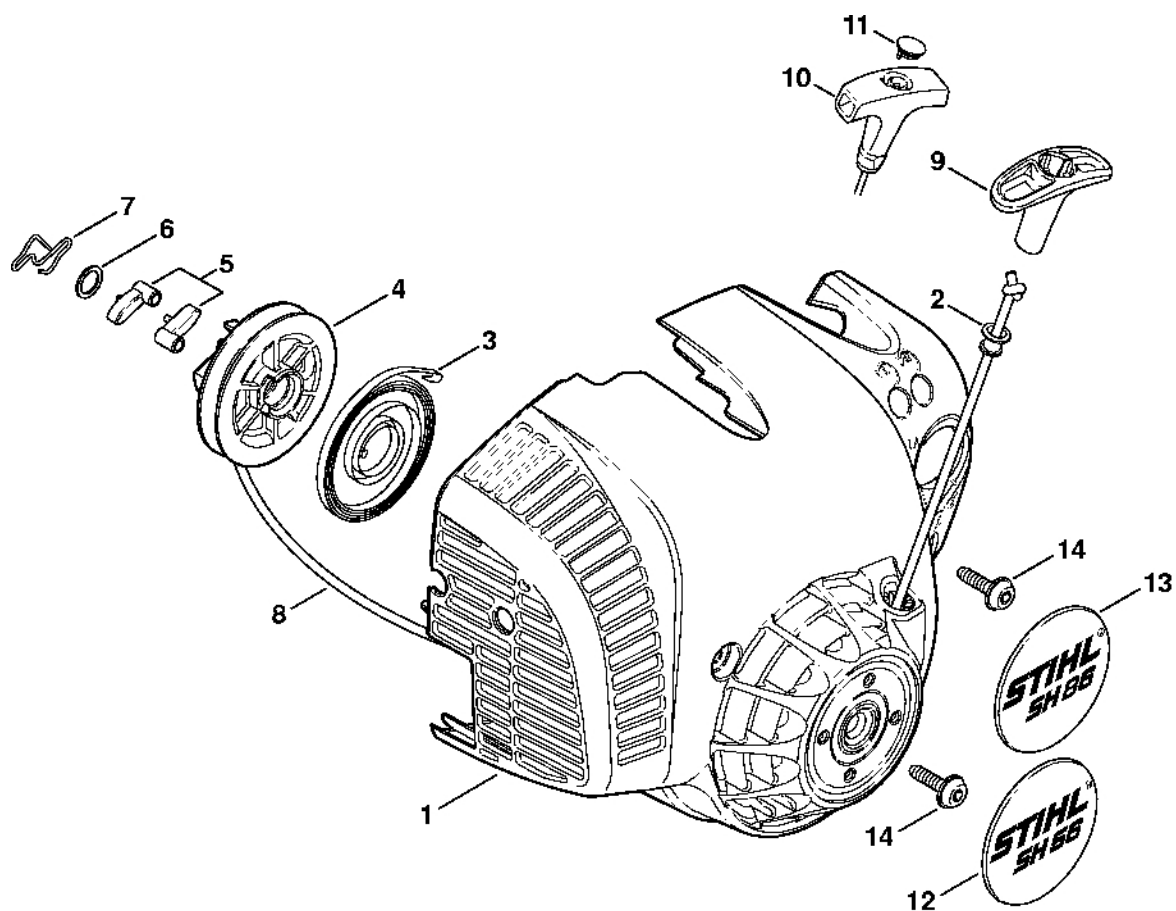


4523-GET-0019-A0

## SH 56: Vzduchový filtr, mezipříruba

| #  | Číslo dílu    | Popis                  | Množství | Obsahuje jeden nebo více článků | Poznámky |
|----|---------------|------------------------|----------|---------------------------------|----------|
| 1  | 4241 120 1800 | Filtr                  | 1        |                                 |          |
| 2  | 4241 140 4401 | Vzduchový filtr        | 1        |                                 |          |
| 4  | 4241 141 1100 | Vložka                 | 1        |                                 |          |
| 5  | 4241 140 1000 | Kryt filtru            | 1        | 6                               |          |
| 6  |               | Zámek                  | 1        |                                 |          |
| 7  | 4241 121 6900 | Přepážka               | 1        |                                 |          |
| 8  | 9210 261 0700 | Šestihranná matice M5  | 2        |                                 |          |
| 9  | 4241 140 2800 | Filtrační skříň        | 1        |                                 |          |
| 11 | 4114 149 1205 | Těsnění                | 1        |                                 |          |
| 12 | 4241 120 0632 | Karburátor 4241/32     | 1        |                                 |          |
| 15 | 4128 129 0900 | Těsnění                | 1        |                                 |          |
| 16 | 9075 478 4136 | Válcový šroub IS-D5x20 | 3        |                                 |          |
| 17 | 4144 120 2301 | Mezipříruba            | 1        |                                 |          |
| 18 | 4144 129 0900 | Těsnění                | 1        |                                 |          |
| 19 | 4144 007 1012 | Sada těsnění           | 1        | 11, 15, 18                      |          |

# Odpalovací zařízení

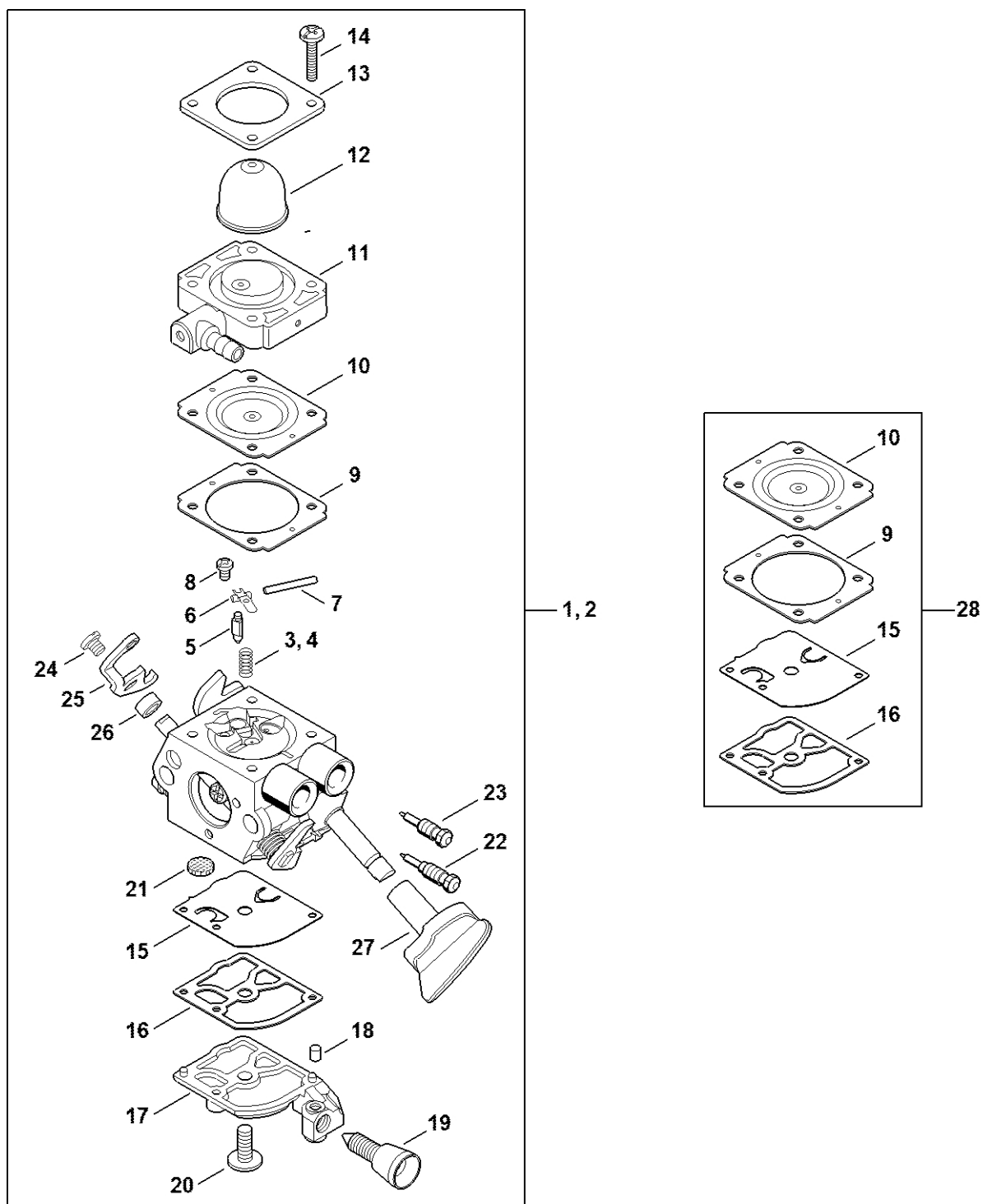


297ET002 GM

# Odpalovací zařízení

| #  | Číslo dílu    | Popis                                 | Množství | Obsahuje jeden nebo více článků | Poznámky |
|----|---------------|---------------------------------------|----------|---------------------------------|----------|
|    | 4241 080 2106 | Kryt ventilátoru s rozběhovým motorem | 1        | 1-9                             |          |
| 1  | 4241 080 1804 | Kryt ventilátoru                      | 1        | 2                               |          |
| 2  | 9416 868 6650 | Nýt 6,5x0,5x8,8                       | 1        |                                 |          |
| 3  | 4237 190 0600 | Vratná pružina                        | 1        |                                 |          |
| 4  | 4241 195 0400 | Kladka                                | 1        |                                 |          |
| 5  | 1123 195 7200 | Ráčna                                 | 2        |                                 |          |
| 6  | 0000 958 0923 | Podložka                              | 1        |                                 |          |
| 7  | 1128 195 3500 | Pružina                               | 1        |                                 |          |
| 8  | 1120 195 8200 | Spouštěcí lano Ø 3x1060 mm            | 1        |                                 |          |
|    | 0000 930 2208 | Spouštěcí lano Ø 3 mm x 30,5 m        | 1        |                                 |          |
|    | 0000 930 2211 | Spouštěcí lano Ø 3 mm x 60,8 m        | 1        |                                 |          |
| 9  | 4140 195 3400 | Rukojeť                               | 1        |                                 |          |
| 12 | 4241 967 1520 | Identifikační štítek SH 56            | 1        |                                 |          |
| 14 | 0000 951 1100 | Válcový šroub IS-D5x20                | 3        |                                 |          |

# Karburátor 4241/32, 4241/22



4241-GET-0127-AD

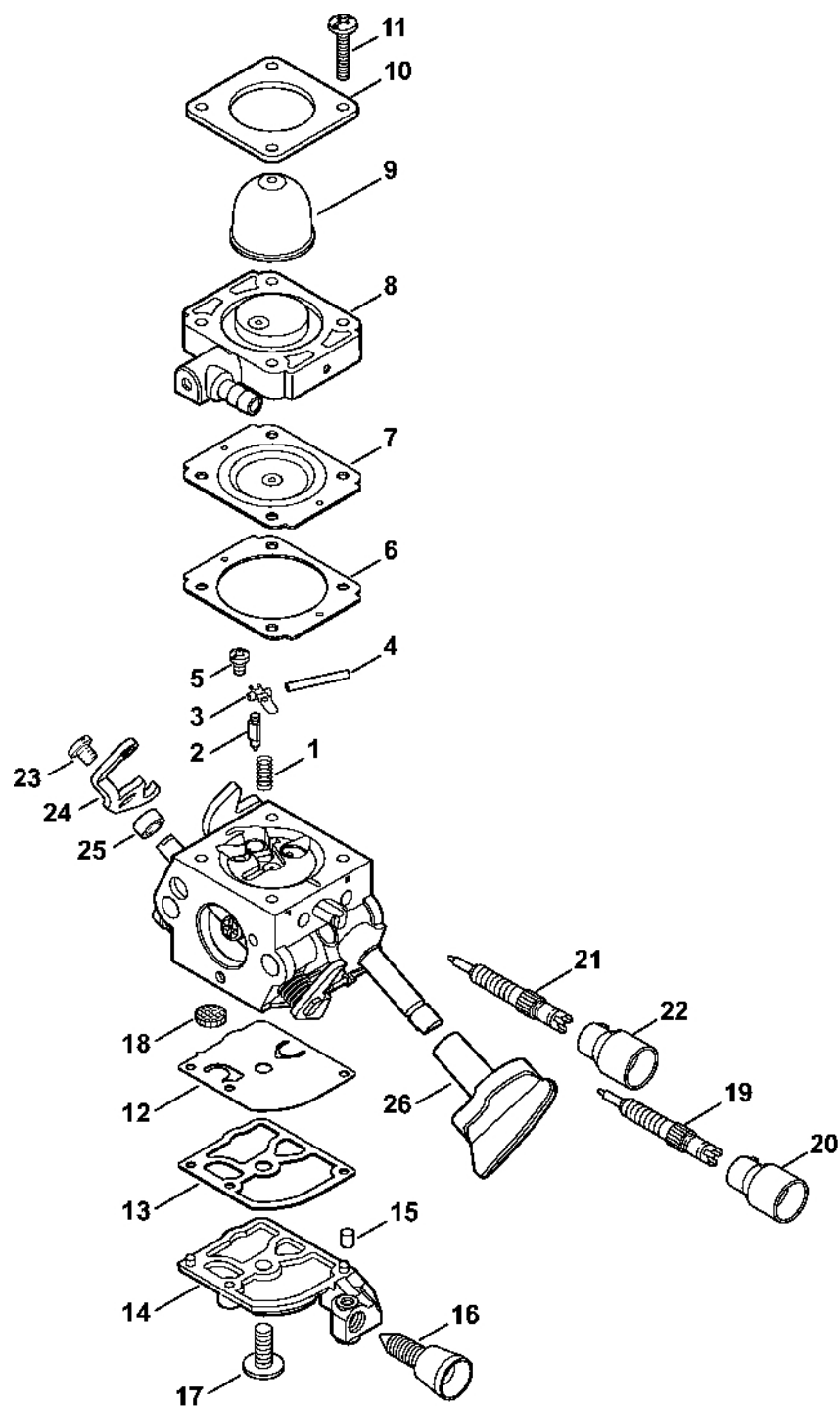
# Karburátor 4241/32, 4241/22

| #  | Číslo dílu    | Popis  | Množství | Obsahuje jeden nebo více článků | Poznámky |
|----|---------------|--|----------|---------------------------------|----------|
| 1  | 4241 120 0632 | Karburátor 4241/32                             | 1        | 3, 5 - 27                       |          |
| 2  | 4241 120 0622 | Karburátor 4241/22                             | 1        | 4 - 27                          |          |
| 3  | 1129 122 3001 | Pružina  | 1        |                                 |          |
| 4  | 4128 122 3000 | Okres  | 1        |                                 |          |
| 5  | Z000 018 Z000 | Vstupní tryska                                 | 1        |                                 |          |
| 6  | 1125 121 5000 | Páka pro nastavení přívodu                     | 1        |                                 |          |
| 7  | 1120 121 9200 | Osa  | 1        |                                 |          |
| 8  | 0000 122 7101 | Šroub  | 1        |                                 |          |
| 9  | 4241 129 0901 | Nastavovací těsnění                            | 1        |                                 |          |
| 10 | 4241 121 4702 | Regulační membrána                             | 1        |                                 |          |
| 11 | Z010 056 A023 | Základní deska palivového čerpadla             | 1        |                                 |          |
| 12 | 4226 121 2700 | Kryt   | 1        |                                 |          |
| 13 | 4140 121 0800 | Víko   | 1        |                                 |          |
| 14 | 4241 122 7100 | Šroub  | 4        |                                 |          |
| 15 | 4241 121 4800 | Membrána čerpadla                              | 1        |                                 |          |
| 16 | 1123 129 0905 | Těsnění čerpadla                               | 1        |                                 |          |
| 17 | 4241 121 0800 | Kryt   | 1        |                                 |          |
| 18 | 1125 122 4200 | Upínací díl                                    | 1        |                                 |          |
| 19 | 4140 122 6200 | Šroub pro nastavení volnoběžných otáček        | 1        |                                 |          |
| 20 | 1120 122 7800 | Šroub s polokruhovou hlavou                    | 1        |                                 |          |
| 21 | 1120 121 7800 | Tamis  | 1        |                                 |          |
| 22 | Z000 031 Z010 | Šroub L pro bohatost směsi při volnoběhu       | 1        |                                 |          |
| 23 | Z000 030 Z011 | Šroub H pro bohatou směs při vysokých otáčkách | 1        |                                 |          |
| 24 | 9079 319 0280 | Šroub s plochou hlavou M3x3,5                  | 1        |                                 |          |
| 25 | 4241 121 3500 | Páčka škrticí klapky                           | 1        |                                 |          |
| 26 | 4241 122 5000 | Rozpěrná objímka                               | 1        |                                 |          |

# Karburátor 4241/32, 4241/22

| #         | Číslo dílu    | Popis                 | Množství | Obsahuje jeden nebo více článků | Poznámky |
|-----------|---------------|-----------------------|----------|---------------------------------|----------|
| <b>27</b> | 4241 182 9500 | Nastavovací knoflík   | 1        |                                 |          |
| <b>28</b> | 4241 007 1700 | Sada dílů karburátoru | 1        | 9, 10, 15, 16                   |          |

# Karburátor C1M-S260 (037.2018)



296ET/19-SC

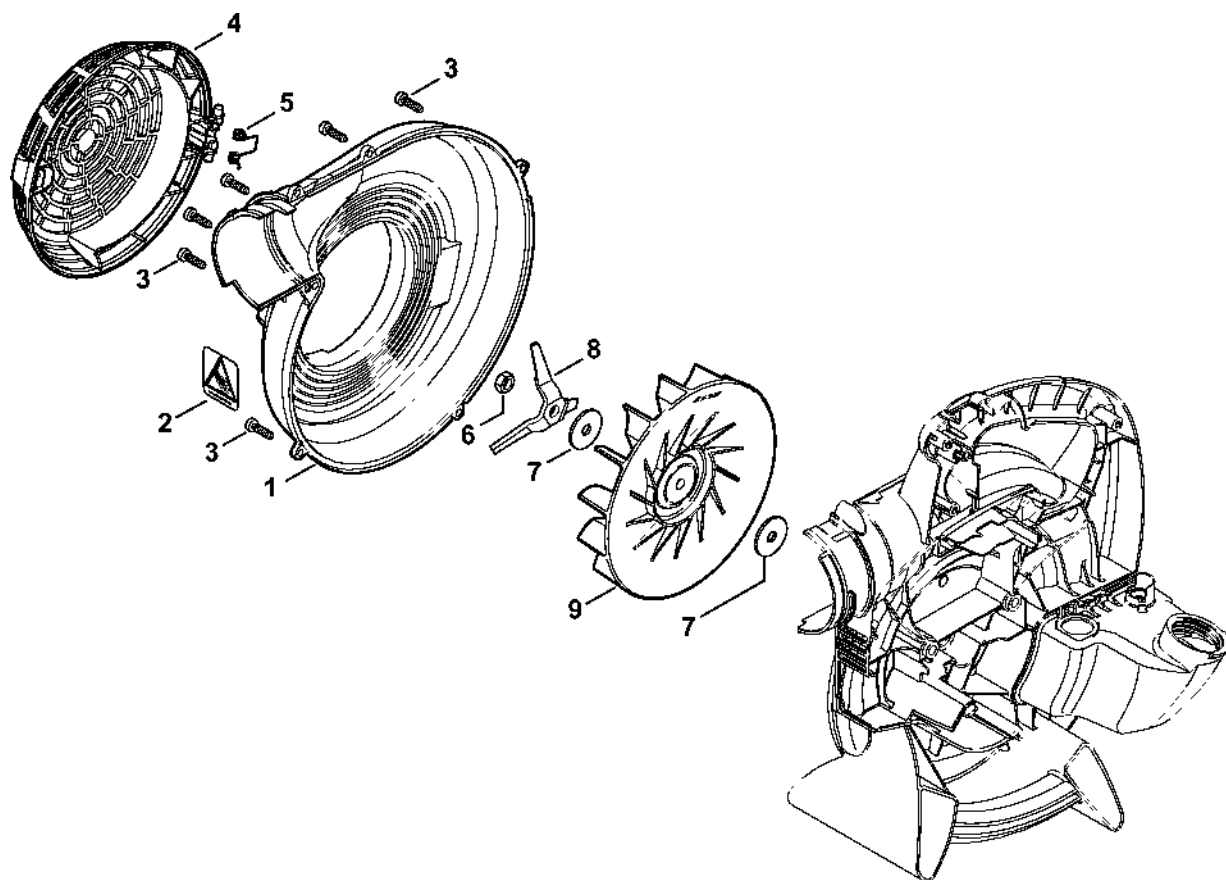
# Karburátor C1M-S260 (037.2018)

| #         | Číslo dílu    | Popis  | Množství | Obsahuje jeden nebo více článků | Poznámky |
|-----------|---------------|--|----------|---------------------------------|----------|
|           | 4241 120 0615 | Karburátor C1M-S260E                           | 1        | 1 - 26                          |          |
| <b>1</b>  | 4128 122 3000 | Pružina  | 1        |                                 |          |
| <b>2</b>  | Z000 018 Z000 | Vstupní tryska                                 | 1        |                                 |          |
| <b>3</b>  | 1125 121 5000 | Páka pro nastavení přívodu                     | 1        |                                 |          |
| <b>4</b>  | 1120 121 9200 | Osa  | 1        |                                 |          |
| <b>5</b>  | 0000 122 7101 | Šroub  | 1        |                                 |          |
| <b>6</b>  | 4241 129 0901 | Nastavovací těsnění                            | 1        |                                 |          |
| <b>7</b>  | 4241 121 4702 | Regulační membrána                             | 1        |                                 |          |
| <b>8</b>  | Z010 056 A023 | Základní deska palivového čerpadla             | 1        |                                 |          |
| <b>9</b>  | 4226 121 2700 | Krytka   | 1        |                                 |          |
| <b>10</b> | 4140 121 0800 | Víčko  | 1        |                                 |          |
| <b>11</b> | 4241 122 7100 | Šroub  | 4        |                                 |          |
| <b>12</b> | 4241 121 4800 | Membrána čerpadla                              | 1        |                                 |          |
| <b>13</b> | 1123 129 0905 | Těsnění čerpadla                               | 1        |                                 |          |
| <b>14</b> | 4241 121 0800 | Kryt   | 1        |                                 |          |
| <b>15</b> | 1125 122 4200 | Upínací díl                                    | 1        |                                 |          |
| <b>16</b> | 4140 122 6200 | Šroub pro nastavení volnoběžných otáček        | 1        |                                 |          |
| <b>17</b> | 1120 122 7800 | Šroub s polokruhovou hlavou                    | 1        |                                 |          |
| <b>18</b> | 1120 121 7800 | Síto   | 1        |                                 |          |
| <b>19</b> | 4241 120 6802 | Šroub L pro bohatost při volnoběhu             | 1        | 20                              |          |
| <b>20</b> | Z010 061 Z013 | Krytka pro omezení zdvihu nastavení            | 1        |                                 |          |
| <b>21</b> | 4241 122 6703 | Šroub H pro bohatou směs při vysokých otáčkách | 1        |                                 |          |
| <b>22</b> | 4229 121 2701 | Krytka   | 1        |                                 |          |
| <b>23</b> | 9079 319 0280 | Šroub s plochou hlavou M3x3,5                  | 1        |                                 |          |
| <b>24</b> | 4241 121 3500 | Páčka škrticí klapky                           | 1        |                                 |          |
| <b>25</b> | 4241 122 5000 | Rozpěrná objímka                               | 1        |                                 |          |

# Karburátor C1M-S260 (037.2018)

| #         | Číslo dílu    | Popis                 | Množství | Obsahuje jeden nebo více článků | Poznámky |
|-----------|---------------|-----------------------|----------|---------------------------------|----------|
| <b>26</b> | 4241 182 9500 | Nastavovací knoflík   | 1        |                                 |          |
|           | 4241 007 1700 | Sada dílů karburátoru | 1        | 6, 7, 12, 13                    |          |

# Vnější skříň turbíny, turbína

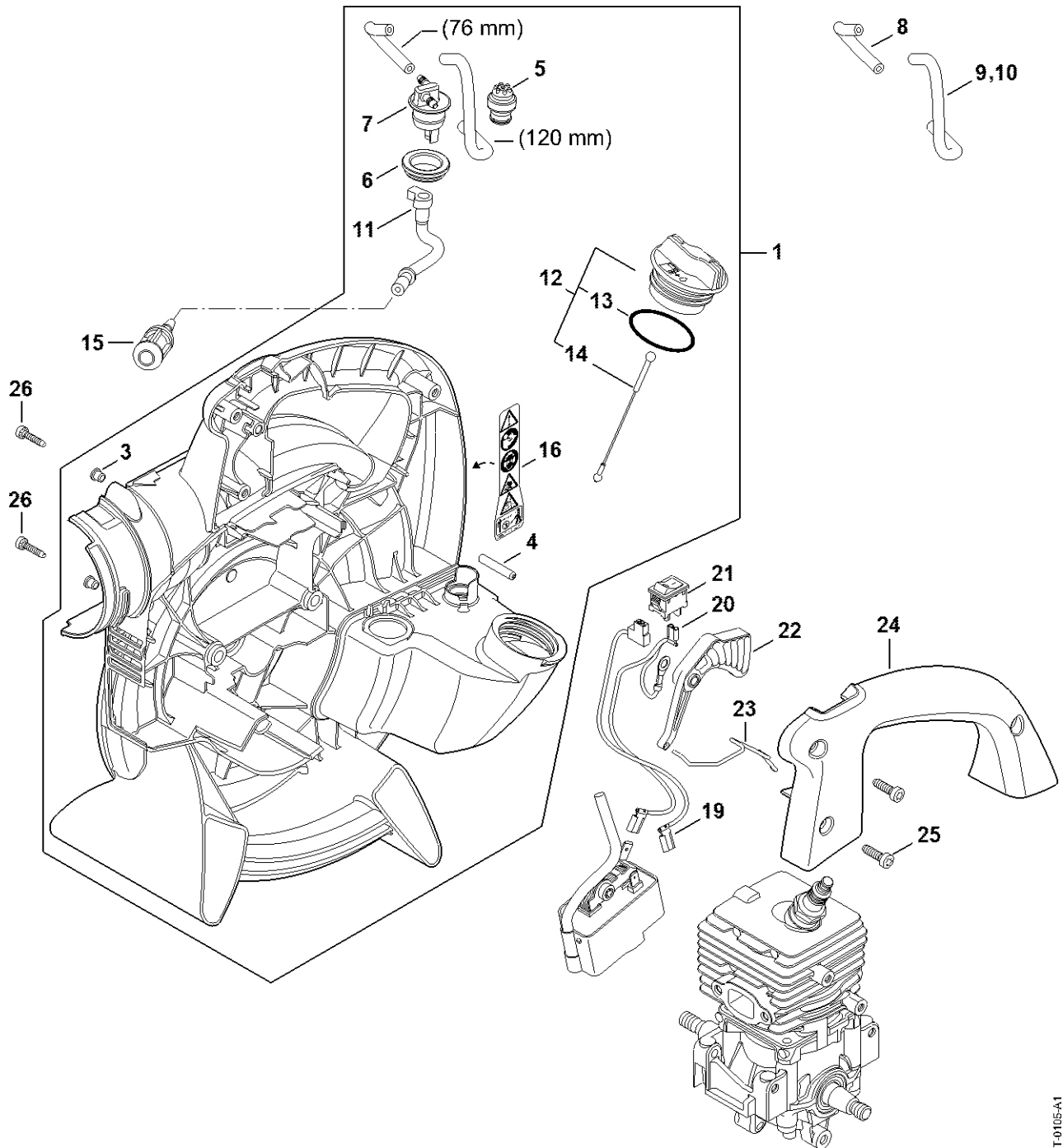


297ET009 GM

# Vnější skříň turbíny, turbína

| # | Číslo dílu    | Popis                               | Množství | Obsahuje jeden nebo více článků | Poznámky |
|---|---------------|-------------------------------------|----------|---------------------------------|----------|
| 1 | 4241 700 4102 | Vnější kryt turbíny                 | 1        | 2                               |          |
| 2 | 0000 967 7285 | Výstražný piktogram ochranná mřížka | 1        |                                 |          |
| 3 | 9074 477 4132 | Válcový šroub IS-P5x18              | 6        |                                 |          |
| 4 | 4241 706 8000 | Ochranná mřížka                     | 1        |                                 |          |
| 5 | 0000 998 0401 | Ohnutá pružina                      | 1        |                                 |          |
| 6 | 9211 260 1150 | Šestihranná matice M8x1 levá        | 1        |                                 |          |
| 7 | 4229 704 7900 | Podložka                            | 2        |                                 |          |
| 8 | 4229 768 0300 | Drtič                               | 1        |                                 |          |
| 9 | 4241 704 3405 | Turbína                             | 1        |                                 |          |

# Vnitřní skříň turbíny SH 56

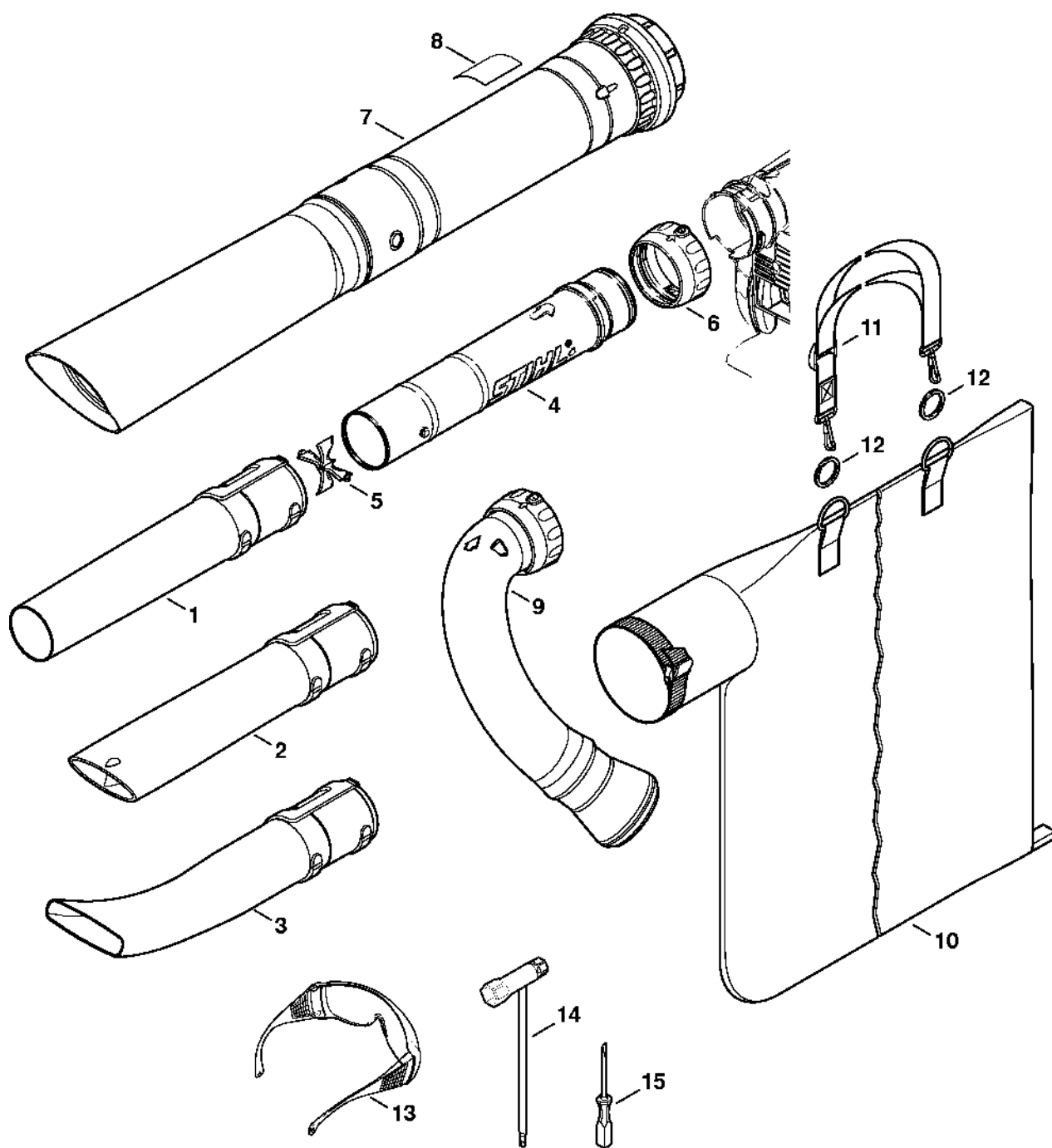


4241-GET-01.05-A1

# Vnitřní skříň turbíny SH 56

| #  | Číslo dílu    | Popis                          | Množství | Obsahuje jeden nebo více článků | Poznámky |
|----|---------------|--------------------------------|----------|---------------------------------|----------|
| 1  | 4241 700 4118 | Kryt turbíny                   | 1        | 3 - 14, 16                      |          |
| 3  | 9443 825 7130 | Trubkový nýt 7,5x1x6,8         | 4        |                                 |          |
| 4  | 9371 470 2680 | Válcový kolík 5x28             | 1        |                                 |          |
| 5  | 0000 350 5800 | Odvětrání nádrže               | 1        |                                 |          |
| 6  | 4238 353 9200 | Pouzdro                        | 1        |                                 |          |
| 7  | 4241 353 2700 | Spojovací díl                  | 1        |                                 |          |
| 8  | 0000 937 5004 | Hadice 3,1 x 5,7 mm x 1 m, R5  | 1        |                                 |          |
| 9  | 0000 930 2803 | Hadice 3,1 x 5,7 mm x 1 m, R3  | 1        |                                 |          |
| 10 | 0712 923 8004 | Hadice 3,1 x 5,7 mm x 10 m, R3 | 1        |                                 |          |
| 11 | 4241 358 7700 | Hadice                         | 1        |                                 |          |
| 12 | 0000 350 0527 | Zátka nádrže                   | 1        | 13, 14                          |          |
| 13 | 9645 951 3890 | O-kroužek 35x3-FPM 80          | 1        |                                 |          |
| 14 | 0000 350 0900 | Corde                          | 1        |                                 |          |
| 15 | 0000 350 3502 | Sací síto                      | 1        |                                 |          |
| 16 | 0000 967 7286 | Výstražný piktogram BG/SH      | 1        |                                 |          |
| 19 | 4241 440 1900 | Elektrický vodič               | 1        |                                 |          |
| 20 | 4241 440 1901 | Elektrický vodič               | 1        |                                 |          |
| 21 | 4241 430 8900 | Zastavovací tlačítko           | 1        |                                 |          |
| 22 | 4241 182 1000 | Páčka plynu                    | 1        |                                 |          |
| 23 | 4241 182 1501 | Páka plynu                     | 1        |                                 |          |
| 24 | 4241 791 0600 | Držák rukojeti                 | 1        |                                 |          |
| 25 | 9074 477 4132 | Válcový šroub IS-P5x18         | 3        |                                 |          |
| 26 | 9075 478 4159 | Válcový šroub IS-D5x24         | 4        |                                 |          |

# Tryska, odsávací zařízení

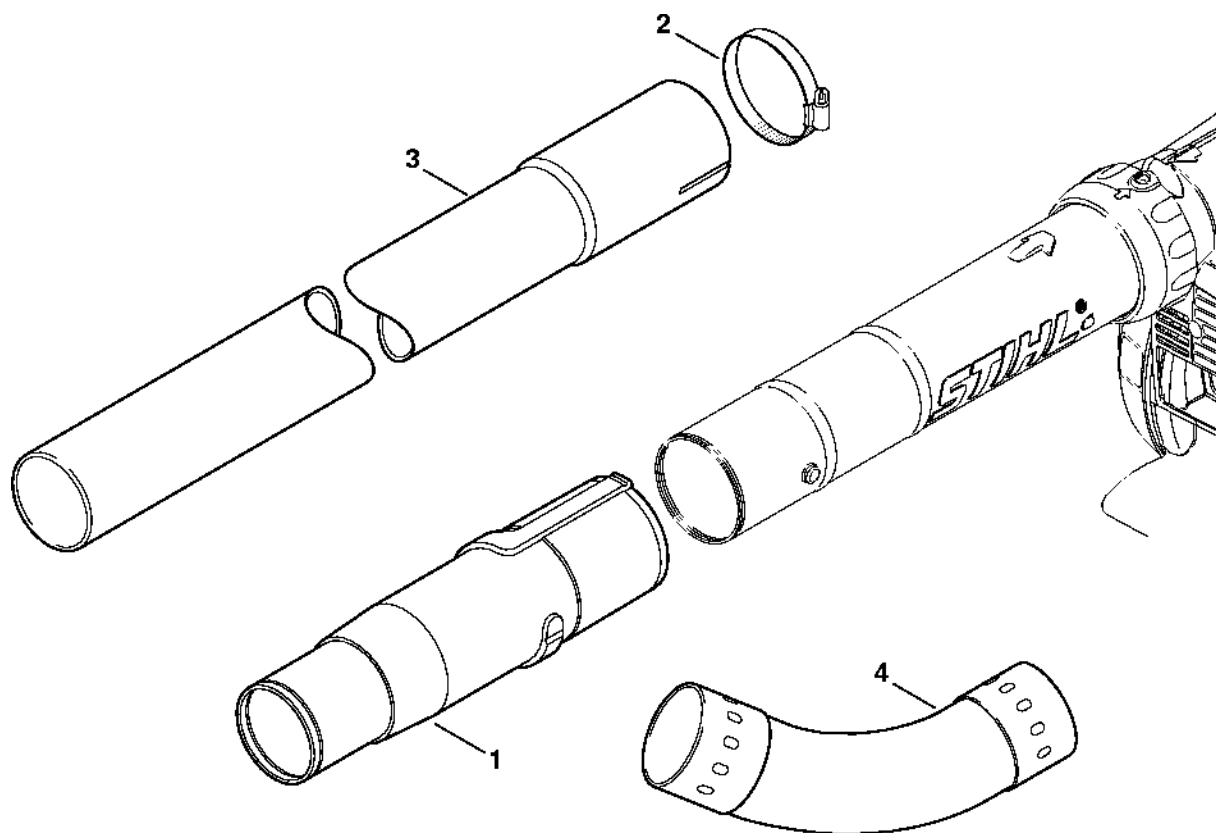


296ET008 GM

# Tryska, odsávací zařízení

| #  | Číslo dílu    | Popis                  | Množství | Obsahuje jeden nebo více článků | Poznámky              |
|----|---------------|------------------------|----------|---------------------------------|-----------------------|
| 1  | 4229 708 6300 | Kulatá tryska, rovná   | 1        |                                 |                       |
| 3  | 4241 708 6302 | Plochá tryska, zahnutá | 1        |                                 |                       |
| 4  | 4241 760 8200 | Trubka                 | 1        | 5, 6                            |                       |
| 5  | 4241 703 5600 | Mřížka                 | 1        |                                 |                       |
| 6  | 4241 708 3100 | Matice                 | 1        |                                 |                       |
|    | 4241 700 2200 | Sada vysavače          | 1        | 7 - 11                          |                       |
| 7  | 4241 760 3501 | Sací trubice           | 1        | 8                               |                       |
| 8  | 0000 967 7232 | Výstražný piktogram BG | 1        |                                 |                       |
| 9  | 4241 700 6900 | Ohyb                   | 1        |                                 |                       |
| 10 | 4229 708 9702 | Sběrný vak             | 1        |                                 |                       |
| 11 | 4227 710 9003 | Popruh                 | 1        |                                 |                       |
| 12 | 0000 791 8400 | Kroužek                | 1        |                                 | 2 kusy                |
| 13 | 0000 884 0307 | Ochranné brýle         | 1        |                                 | neplatí pro Argentinu |
| 14 | 4180 890 3400 | Víceúčelový klíč       | 1        |                                 |                       |
| 15 | 0000 890 2300 | Šroubovák              | 1        |                                 |                       |

# Čistič okapů



296ET009 GM

# Čistič okapů

| #        | Číslo dílu    | Popis                 | Množství | Obsahuje jeden nebo více článků | Poznámky |
|----------|---------------|-----------------------|----------|---------------------------------|----------|
|          | 4241 007 1003 | Sada na čištění okapů | 1        | 1-4                             |          |
| <b>1</b> | 4241 708 0100 | Adaptér               | 1        |                                 |          |
| <b>2</b> | 4227 700 7105 | Svorka                | 3        |                                 |          |
| <b>3</b> | 4227 708 3405 | Trubka                | 3        |                                 |          |
| <b>4</b> | 4227 708 6905 | Koleno                | 2        |                                 |          |