

SH 56-D

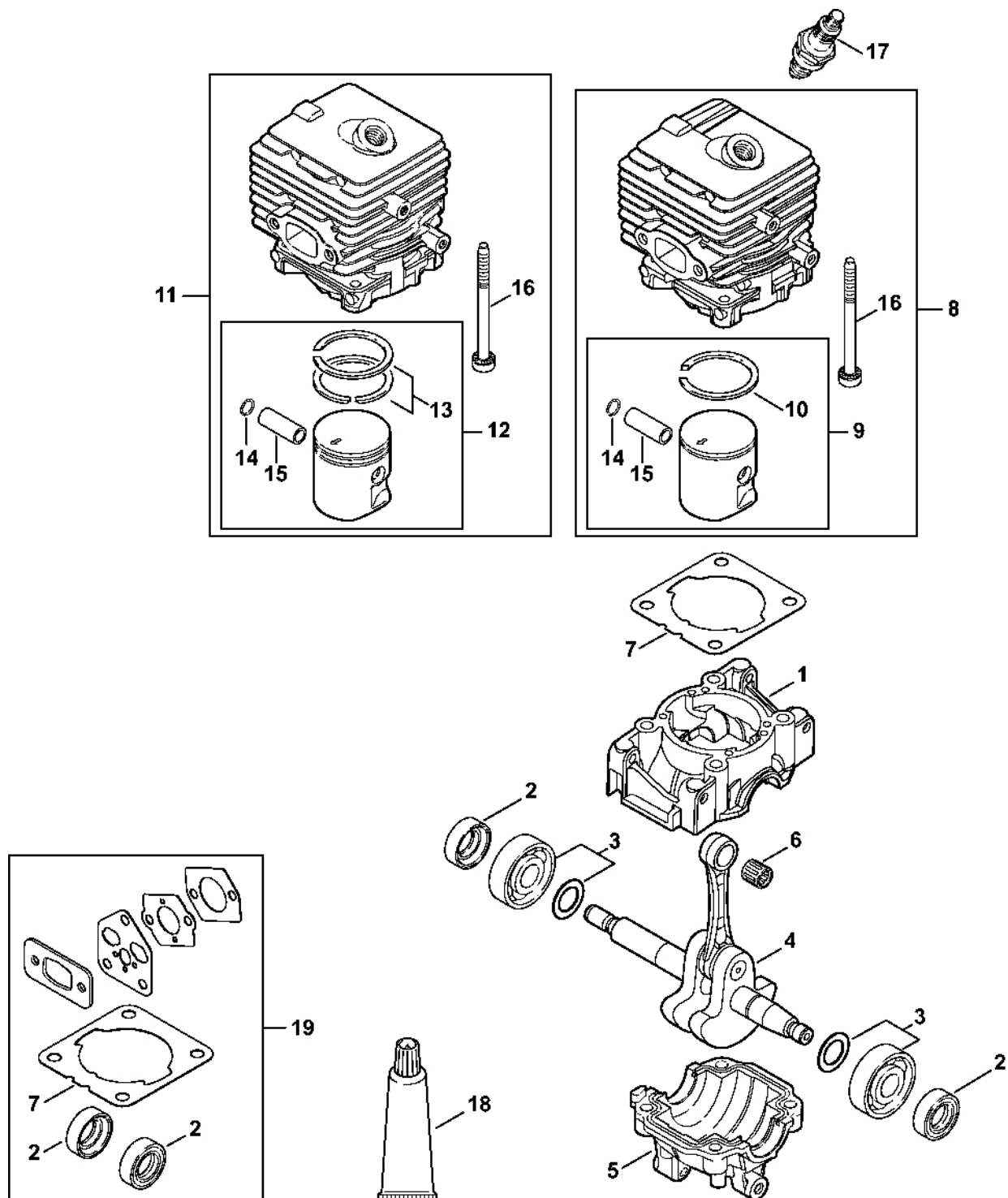
Seznam dílů
26.01.2023
Francie,
francouzština

Katalyzátor

Obsah

SH 56: Skříň, válec.....	2	Kontrolní přístroj ZAT 4 pro zařízení	
Zapalovací zařízení, tlumič výfuku.....	4	zapalovacího zařízení.....	55
SH 56: Vzduchový filtr, mezipříruba.....	6	Nástavec.....	57
Startovací zařízení.....	8	Vytahovač.....	59
Karburátor C1M-S204, C1M-S142.....	10	Nastavovací kotouč.....	61
Vnější kryt turbíny, turbína.....	13	Momentový klíč s optickým/akustickým ukazatelem	
Vnitřní kryt turbíny SH 56.....	15	akustickým.....	63
Tryska, sací zařízení.....	17	Momentový klíč s optickým/akustickým ukazatelem	
Čistič okapů.....	19	akustickým.....	65
Číslo stroje.....	21	Svorka (s profily č. 1 + 2).....	67
Připojení.....	23	Svorka (s profily č. 3.1 + 4).....	69
Závitová objímka.....	25	Montážní šroub.....	71
Šroubovák.....	27	Vytahovač.....	73
Šroubovák.....	29	Vytahovací zařízení.....	75
Těsnicí podložka.....	31	Omezovací lišta.....	77
Šroubovák T27x125.....	33	Spojka.....	79
Hadice 135 mm.....	35	Čerpadlo.....	81
Nástavec.....	37	Šroubovák T8.....	83
Nastavovací kalibr.....	39	Šroubovák T27x150.....	85
Příruba.....	41		
Montážní objímka.....	43		
Montážní nástroj 8.....	45		
Nástavec 13.....	47		
Montážní hák.....	49		
Kontrolní přístroj ZAT 3 pro zapalovací zařízení			
zapalovacího zařízení.....	51		
Montážní nástroj.....	53		

SH 56: Skříň, válec

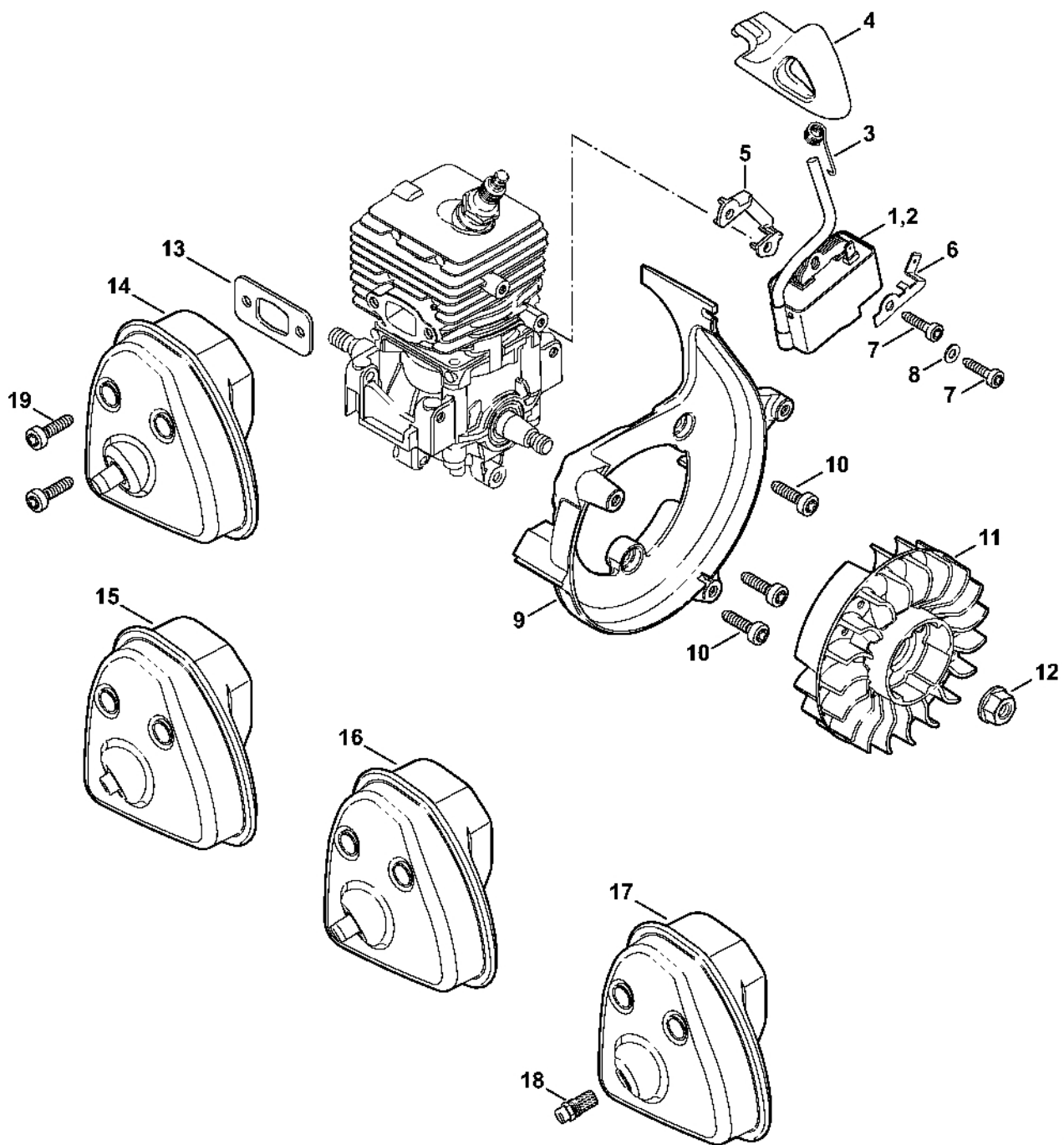


4241-GET-0102-A0

SH 56: Skříň, válec

#	Číslo dílu	Popis	Množství	Obsahuje jeden nebo více článků	Poznámky
1	4241 021 0302	Karter klikové hřídele	1		
2	9639 003 1230	Těsnící kroužek 12x22x7	2		
3	4144 020 2050	Kuličkové ložisko	1		
4	4241 030 0401	Kliková hřídel	1		
5	4144 021 2500	Spodní kryt	1		
6	9512 003 1834	Kroužek s jehlami 8x11x10	1		
7	4144 029 2301	Těsnění válce	1		
8	4241 020 1204	Válec s pístem Ø 34 mm	1	9, 10, 12 - 15	
9	4241 030 2008	Píst Ø 34 mm	1		
10	4237 034 3001	Pístní kroužek Ø 34x1,2 mm	1		
11	4241 020 1202	Válec s pístem Ø 34 mm	1	12 - 16	
12	4241 030 2001	Píst Ø 34 mm	1	13 - 15	
13	4144 034 3000	Pístní kroužek Ø 34x1,2 mm	2		
14	9463 650 0805	Zajišťovací prstenec 8x0,7	1		
15	4241 034 1500	Osa pístu 8x5x22	1		
16	9075 478 4268	Válcový šroub IS-D5x60	4		
17	0000 400 7011	Svíčka NGK CMR6H	1		
18	0783 830 2000	Tuba s těsnicí pastou HT červená	1		
19	4144 007 1012	Sada těsnění	1	2, 7	

Zapalovací zařízení, tlumič výfuku

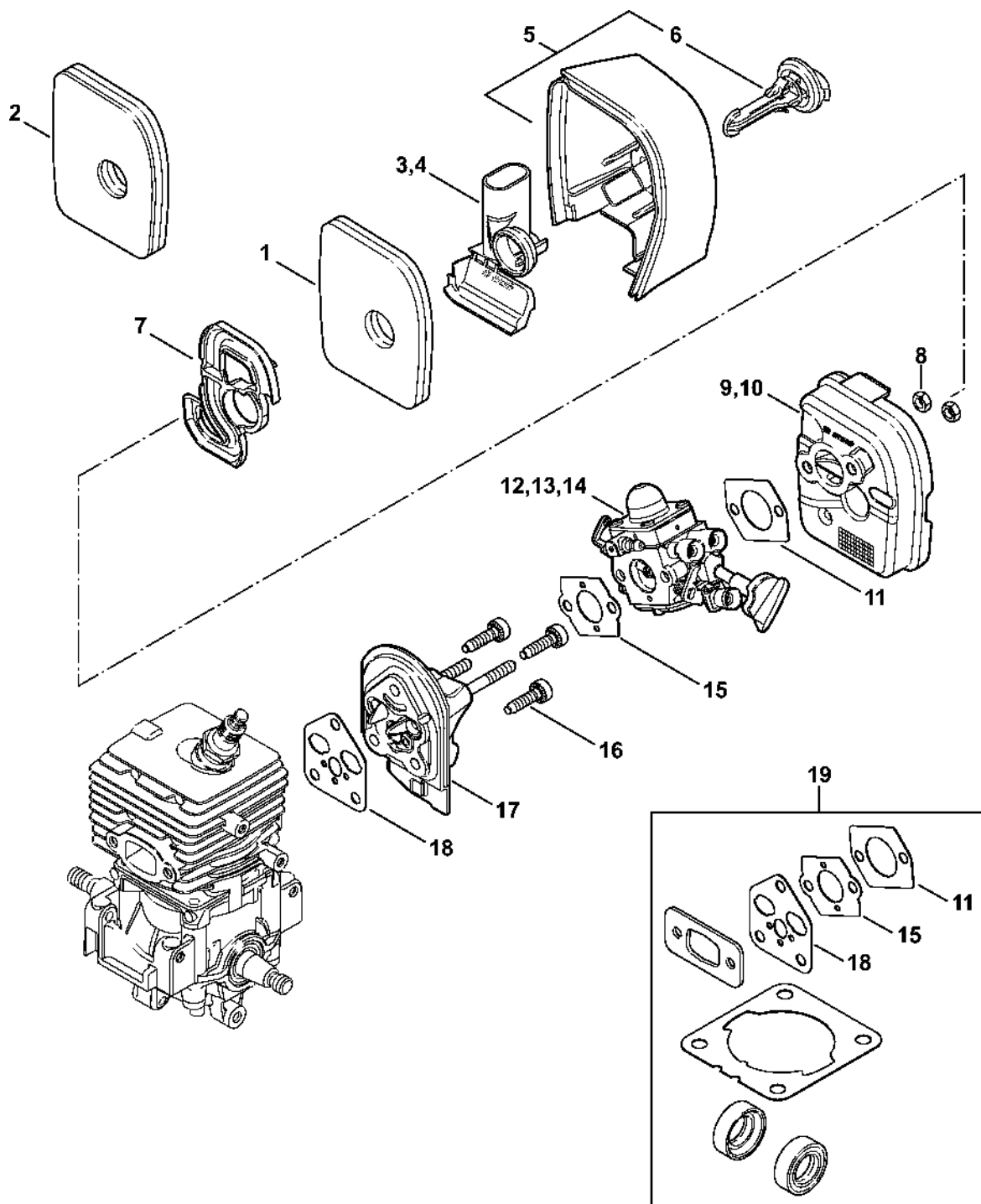


4241-GET-004-A0

Zapalovací zařízení, tlumič výfuku

#	Číslo dílu	Popis	Množství	Obsahuje jeden nebo více článků	Poznámky
1	4241 400 1318	Zapalovací modul	1	3, 4	
3	0000 998 0604	Ohnutá pružina	1		
4	4241 405 1000	Kontakt zapalovacího kabelu	1		
5	4241 405 8000	Izolující díl	1		
6	4241 431 2100	Zásuvná lišta	1		
7	9075 478 3018	Válcový šroub IS-D4x18	2		
8	9291 021 0100	Podložka 4,3	1		
9	4241 084 1100	Spirálová skříň	1		
10	9075 478 4136	Válcový šroub IS-D5x20	3		
11	4241 400 1200	Rotor	1		
12	0000 955 0802	Matice s přírubou M8x1	1		
13	4144 149 0600	Těsnění tlumiče	1		
15	4241 140 0605	Tlumič	1		
19	9075 478 4136	Válcový šroub IS-D5x20	2		
	4144 007 1012	Sada těsnění	1	13	

SH 56: Vzduchový filtr, mezipříruba

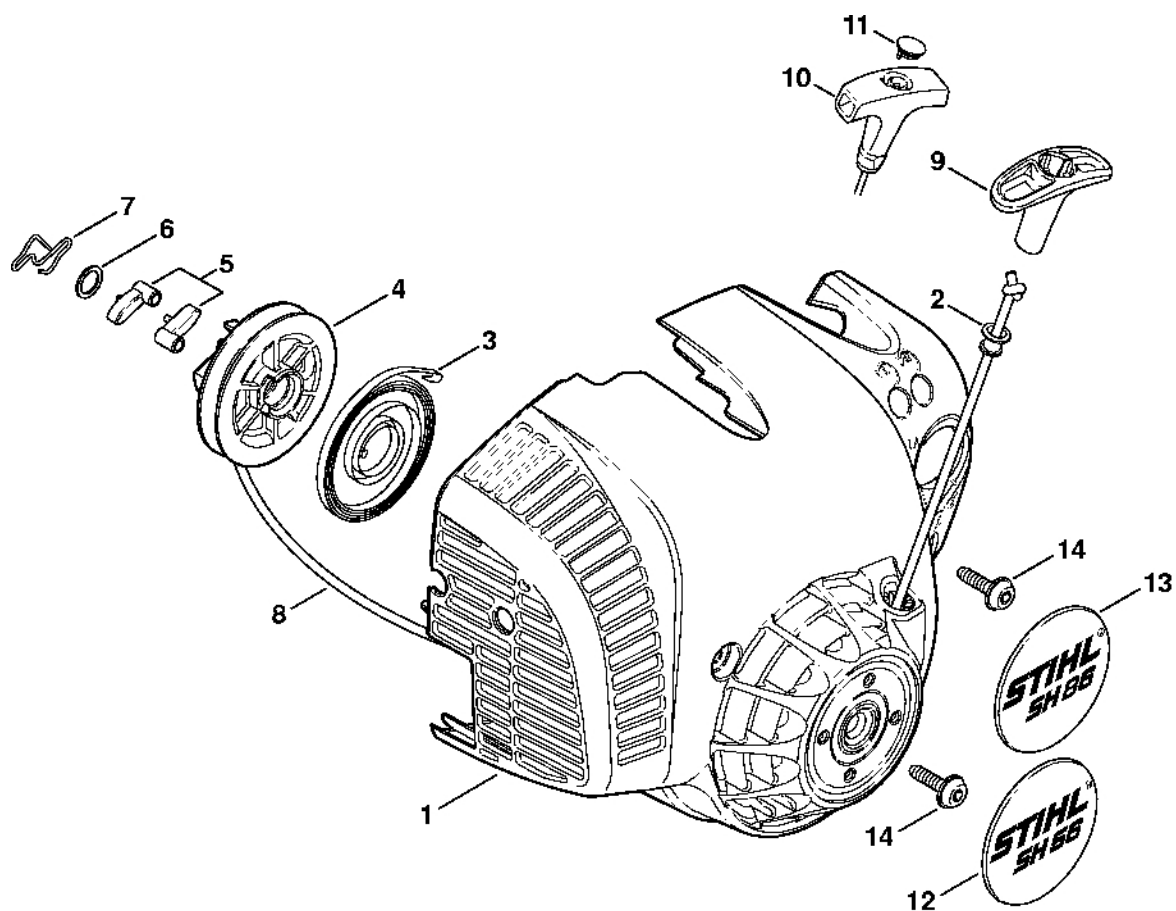


4523-GET-0019-A0

SH 56: Vzduchový filtr, mezipříruba

#	Číslo dílu	Popis	Množství	Obsahuje jeden nebo více článků	Poznámky
1	4241 120 1800	Filtr	1		
2	4241 140 4401	Vzduchový filtr	1		
4	4241 141 1100	Vložka	1		
5	4241 140 1000	Kryt filtru	1	6	
6		Zámek	1		
7	4241 121 6900	Přepážka	1		
8	9210 261 0700	Šestihranná matice M5	2		
9	4241 140 2800	Filtrační skříň	1		
10	4241 141 0802	Filtrační skříň	1		
11	4114 149 1205	Těsnění	1		
12	4241 120 0632	Karburátor 4241/32	1		
14	4241 120 0608	Karburátor C1M-S204C	1		
15	4128 129 0900	Těsnění	1		
16	9075 478 4136	Válcový šroub IS-D5x20	3		
17	4144 120 2301	Mezipříruba	1		
18	4144 129 0900	Těsnění	1		
19	4144 007 1012	Sada těsnění	1	11, 15, 18	

Odpalovací zařízení



297ET002 GM

Odpalovací zařízení

#	Číslo dílu	Popis	Množství	Obsahuje jeden nebo více článků	Poznámky
	4241 080 2106	Kryt ventilátoru s rozběhovým motorem	1	1-9	
1	4241 080 1804	Kryt ventilátoru	1	2	
2	9416 868 6650	Nýt 6,5x0,5x8,8	1		
3	4237 190 0600	Vratná pružina	1		
4	4241 195 0400	Kladka	1		
5	1123 195 7200	Ráčna	2		
6	0000 958 0923	Podložka	1		
7	1128 195 3500	Pružina	1		
8	1120 195 8200	Spouštěcí lano Ø 3x1060 mm	1		
	0000 930 2208	Spouštěcí lano Ø 3 mm x 30,5 m	1		
	0000 930 2211	Spouštěcí lano Ø 3 mm x 60,8 m	1		
9	4140 195 3400	Rukojeť	1		
12	4241 967 1520	Registrační značka SH 56	1		
14	0000 951 1100	Válcový šroub IS-D5x20	3		

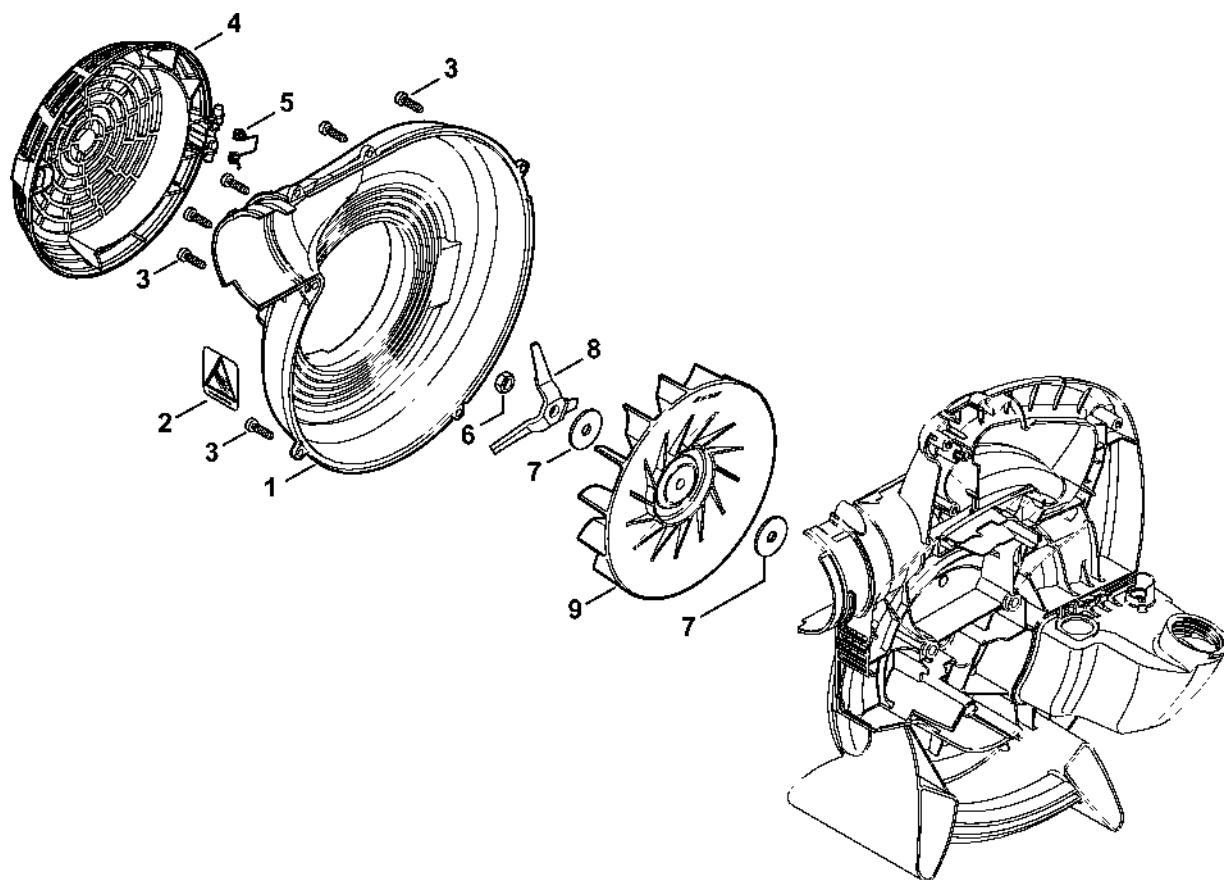
Karburátor C1M-S204, C1M-S142

#	Číslo dílu	Popis	Množství	Obsahuje jeden nebo více článků	Poznámky
	4241 120 0608	Karburátor C1M-S204C	1	1 - 5, 7 - 27	
	4241 120 0601	Karburátor C1M-S142G	1	1 - 4, 6 - 27	
1	4128 122 3000	Pružina	1		
2	Z000 018 Z000	Vstupní tryska	1		
3	1125 121 5000	Páka pro nastavení přívodu	1		
4	1120 121 9200	Osa	1		
5	0000 122 7101	Šroub	1		
6	4241 122 6600	Šrouby s přírubou	1		
7	4241 129 0901	Nastavovací těsnění	1		
8	4241 121 4702	Regulační membrána	1		
9	Z010 056 A023	Základní deska palivového čerpadla	1		
10	4226 121 2700	Kryt	1		
11	4140 121 0800	Víčko	1		
12	4241 122 7100	Šroub	4		
13	4241 121 4800	Membrána čerpadla	1		
14	1123 129 0905	Těsnění čerpadla	1		
15	4241 121 0800	Kryt	1		
16	1125 122 4200	Upínací díl	1		
17	4140 122 6200	Šroub pro nastavení volnoběžných otáček	1		
18	1120 122 7800	Šroub s polokruhovou hlavou	1		
19	1123 121 7800	Síto	1		
20	4241 120 6800	Šroub L pro bohatost při volnoběhu	1	21	
21	Z010 061 Z013	Krytka pro omezení zdvihu nastavení	1		
22	4241 122 6703	Šroub H pro bohatou směs při vysokých otáčkách	1		
23	4229 121 2701	Krytka	1		
24	9079 319 0280	Šroub s plochou hlavou M3x3,5	1		

Karburátor C1M-S204, C1M-S142

#	Číslo dílu	Popis	Množství	Obsahuje jeden nebo více článků	Poznámky
25	4241 121 3500	Páčka škrticí klapky	1		
26	4241 122 5000	Rozpěrná objímka	1		
27	4241 182 9500	Ovládací tlačítko	1		
	4241 007 1700	Sada dílů karburátoru	1	7, 8, 13, 14	

Vnější skříň turbíny, turbína

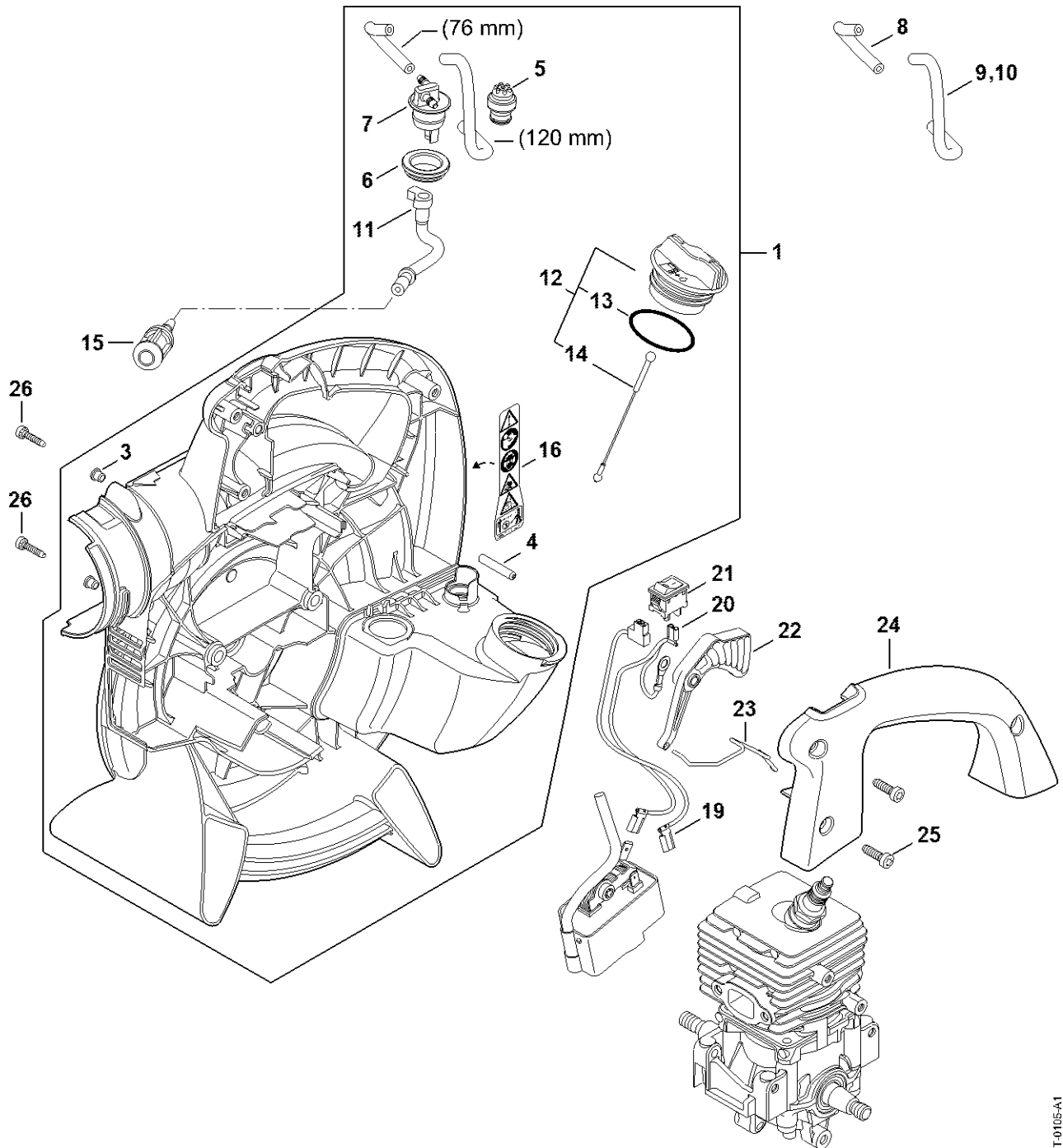


297ET009 GM

Vnější skříň turbíny, turbína

#	Číslo dílu	Popis	Množství	Obsahuje jeden nebo více článků	Poznámky
1	4241 700 4102	Vnější kryt turbíny	1	2	
2	0000 967 7285	Výstražný symbol ochranné mřížky	1		
3	9074 477 4132	Válcový šroub IS-P5x18	6		
4	4241 706 8000	Ochranná mřížka	1		
5	0000 998 0401	Ohnutá pružina	1		
6	9211 260 1150	Šestihranná matice M8x1 levá	1		
7	4229 704 7900	Podložka	2		
8	4229 768 0300	Drtič	1		
9	4241 704 3405	Turbína	1		

Vnitřní skříň turbíny SH 56

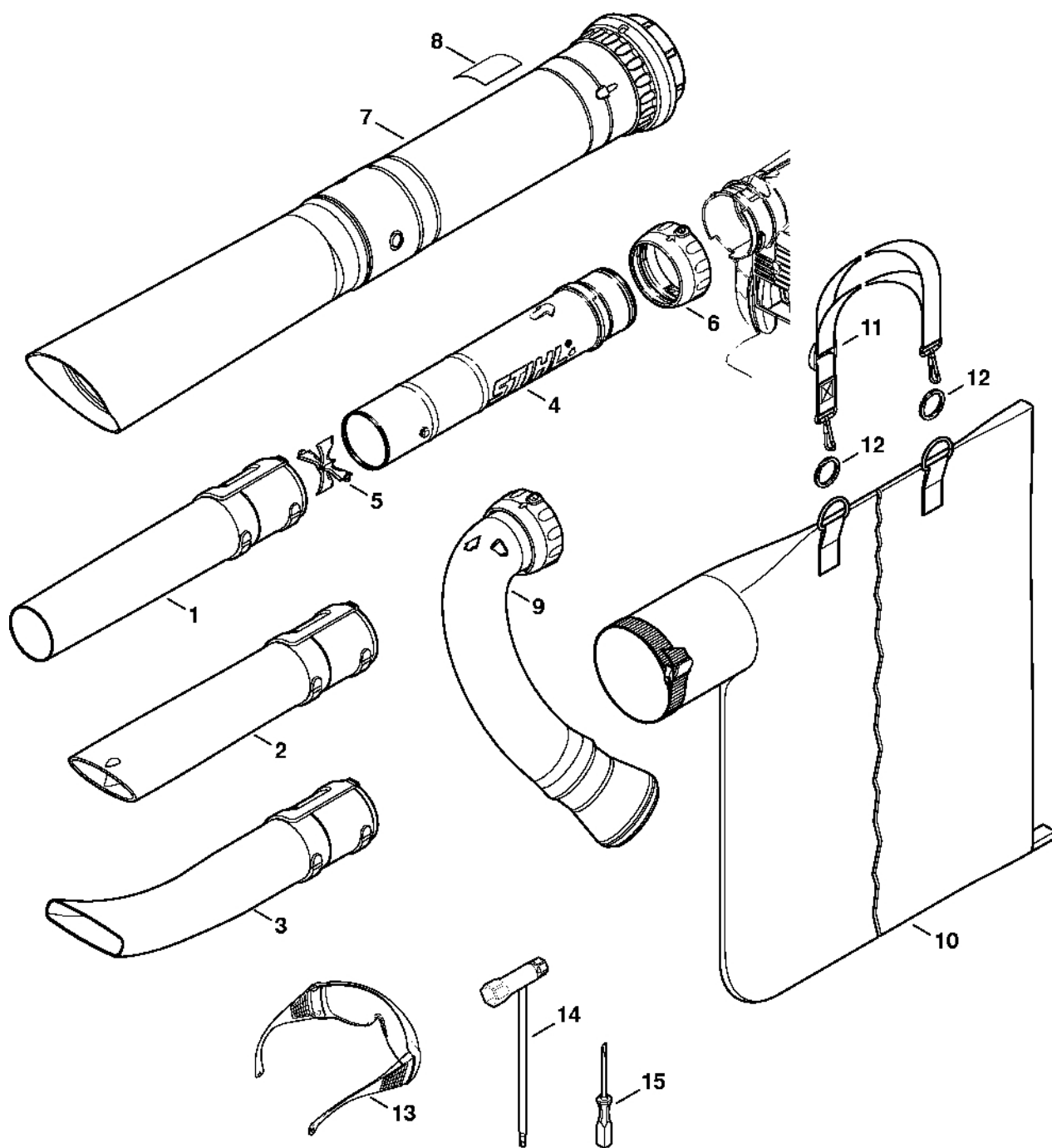


4241-GET-01.05-A1

Vnitřní skříň turbíny SH 56

#	Číslo dílu	Popis	Množství	Obsahuje jeden nebo více článků	Poznámky
1	4241 700 4118	Kryt turbíny	1	3 - 14, 16	
3	9443 825 7130	Trubkový nýt 7,5x1x6,8	4		
4	9371 470 2680	Válcový kolík 5x28	1		
5	0000 350 5800	Odvětrání nádrže	1		
6	4238 353 9200	Pouzdro	1		
7	4241 353 2700	Spojovací díl	1		
8	0000 937 5004	Hadice 3,1 x 5,7 mm x 1 m, R5	1		
9	0000 930 2803	Hadice 3,1 x 5,7 mm x 1 m, R3	1		
10	0712 923 8004	Hadice 3,1 x 5,7 mm x 10 m, R3	1		
11	4241 358 7700	Hadice	1		
12	0000 350 0527	Zátka nádrže	1	13, 14	
13	9645 951 3890	O-kroužek 35x3-FPM 80	1		
14	0000 350 0900	Lano	1		
15	0000 350 3502	Sací síto	1		
16	0000 967 7286	Výstražný piktogram BG/SH	1		
19	4241 440 1900	Elektrický vodič	1		
20	4241 440 1901	Elektrický vodič	1		
21	4241 430 8900	Zastavovací tlačítko	1		
22	4241 182 1000	Páčka plynu	1		
23	4241 182 1501	Páka plynu	1		
24	4241 791 0600	Držák rukojeti	1		
25	9074 477 4132	Válcový šroub IS-P5x18	3		
26	9075 478 4159	Válcový šroub IS-D5x24	4		

Tryska, odsávací zařízení

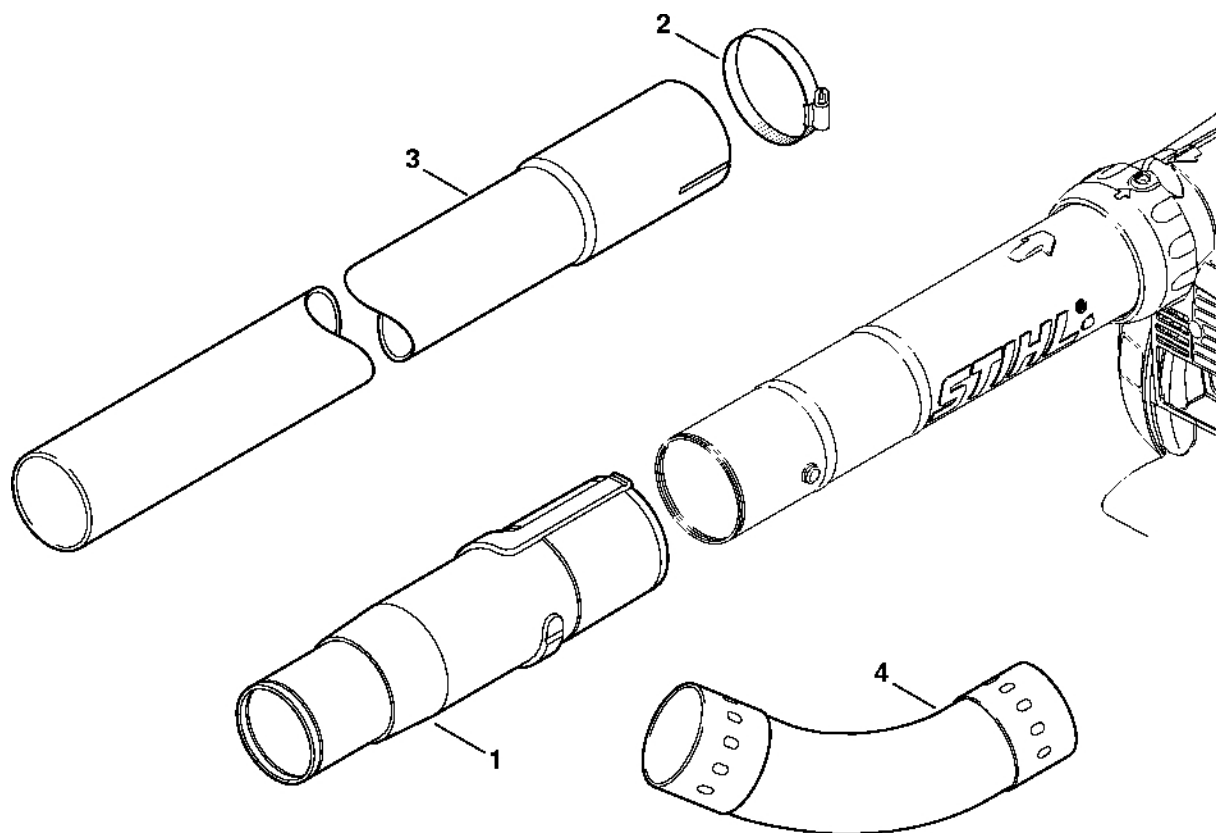


296ET008.GMI

Tryska, odsávací zařízení

#	Číslo dílu	Popis	Množství	Obsahuje jeden nebo více produktů	Poznámky
1	4229 708 6300	Kulatá tryska, rovná	1		
3	4241 708 6302	Plochá tryska, zahnutá	1		
4	4241 760 8200	Trubka	1	5, 6	
5	4241 703 5600	Mřížka	1		
6	4241 708 3100	Matice	1		
	4241 700 2200	Sada vysavače	1	7 - 11	
7	4241 760 3501	Sací trubice	1	8	
8	0000 967 7232	Výstražný piktogram BG	1		
9	4241 700 6900	Ohyb	1		
10	4229 708 9702	Sběrný vak	1		
11	4227 710 9003	Popruh	1		
12	0000 791 8400	Kroužek	1		2 pokoje
13	0000 884 0307	Ochranné brýle	1		neplatí pro Argentinu
14	4180 890 3400	Víceúčelový klíč	1		
15	0000 890 2300	Šroubovák	1		

Čistič okapů



296ET009 GM

Čistič okapů

#	Číslo dílu	Popis	Množství	Obsahuje jeden nebo více článků	Poznámky
	4241 007 1003	Sada na čištění okapů	1	1-4	
1	4241 708 0100	Adaptér	1		
2	4227 700 7105	Svorka	3		
3	4227 708 3405	Trubka	3		
4	4227 708 6905	Koleno	2		