

SG 31

Seznam dílů
30.01.2023
Francie,
francouzština

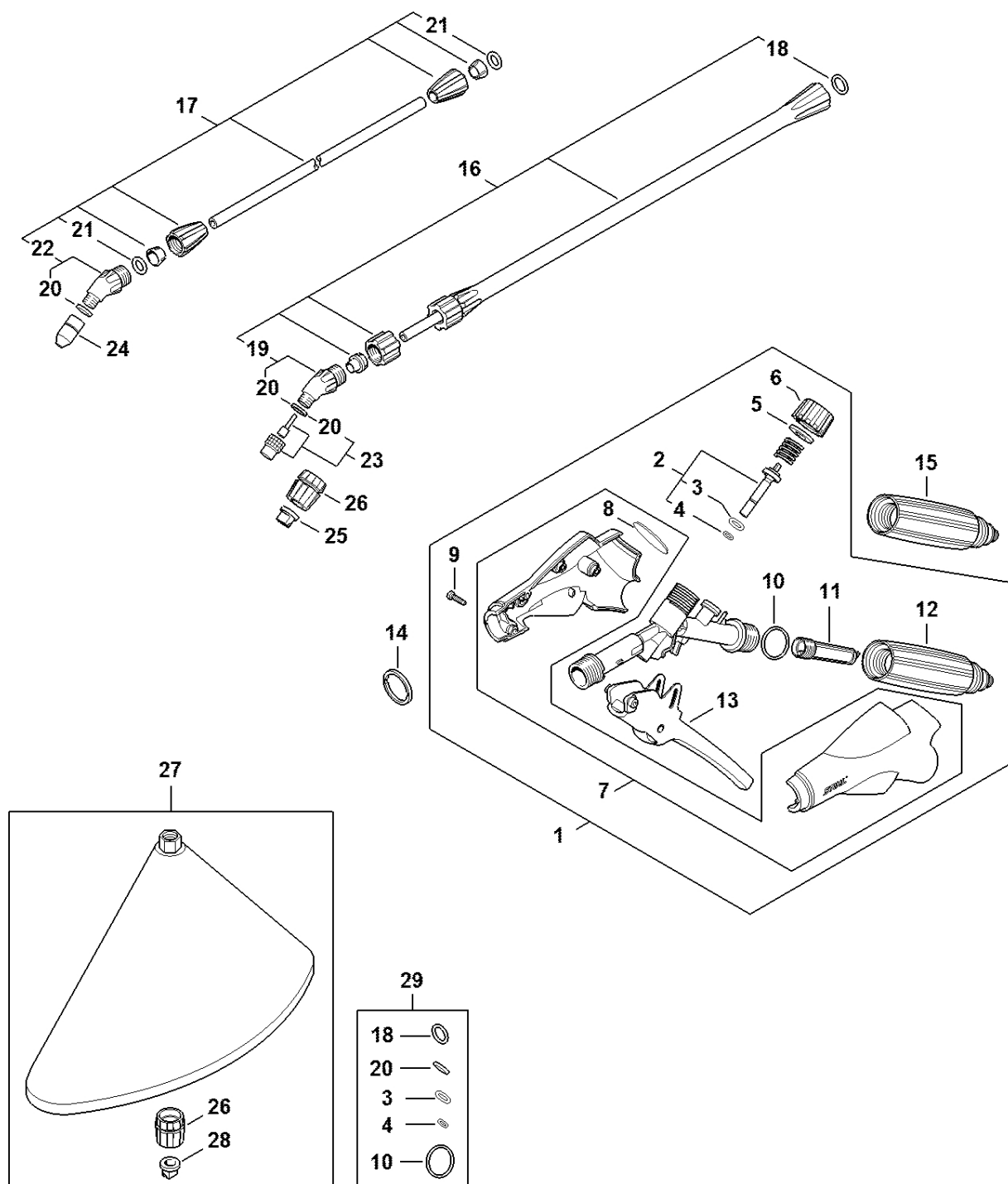
Obsah

Čerpadlo, nádrž	2
Pistole, tryska	4

Čerpadlo, nádrž

#	Číslo dílu	Popis	Množství	Obsahuje jeden nebo více článků	Poznámky
1	4255 670 6600	Trubice pumpy	1	2, 3	
2		O-kroužek 46,99x5,33	1		
3		Ventil	1		
4	0000 670 7702	Rukojeť	1	5	
5		Kůže pístu	1		
6	4255 501 0501	Hadice	1		
7	4255 500 5201	Hadice Ø 8 mm	1	6, 8, 14	
8	4255 708 3107	Matice	2		
9	4255 708 3106	Matice	2		
10	4255 710 9000	Ramínko	1	11	
11	4119 718 6300	Nastavitelná spona	1		
12	4255 967 4000	Výstražný piktogram	1		
14	4255 502 1902	Rukojeť	1		
15	0781 120 1109	Multifunkční mazivo 80 g	1		
16	0000 007 1601	Sada těsnění	1	2, 3, 5	

Pistole, kopí



4255-GET-0033-A0

Pistole, kopí

#	Číslo dílu	Popis	Množství	Obsahuje jeden nebo více článků	Poznámky
1	4255 500 1310	Pistole	1	2 - 13	
2	4255 500 2900	Nastavovací šroub	1	3, 4	
3		O-kroužek 4,42x2,62	1		
4		Pružina	1		
5	4255 529 0200	Těsnicí kroužek	1		
6	4255 502 4400	Koncovka	1		
7	4255 510 0103	Kryt	1	8	
8		Kryt	1		
9	4255 502 6000	Šroub s frézovanou hlavou 3x12	4		
10		O-kroužek 18x2,2	1		
11	4255 502 0700	Filtr	1		
12	4255 502 1902	Rukojeť	1		
13	4255 510 3903	Páka	1		
14	4255 502 4500	Kroužek	1		
15	4255 502 1900	Rukojeť	1		
16	4255 500 0900	Lance	1	18 - 20	
18		O-kroužek 12x2,5	1		
19	4255 513 0201	Spojovací díl	1	20	
20		Těsnicí kroužek	1		
22	4255 513 0200	Spojovací díl	1	20	
23	4255 700 6300	Tryska	1	20	
25	4255 502 1001	Plochá tryska 110-02	1		
26	4255 500 2800	Tělo trysky	1		
27	4255 500 5800	Rozptylová clona	1	26, 28	
28	4255 502 1000	Tryska s plochým proudem 80-015	1		
29	0000 007 1602	Sada těsnění	1	16 - 22, 24, 31, 33	