

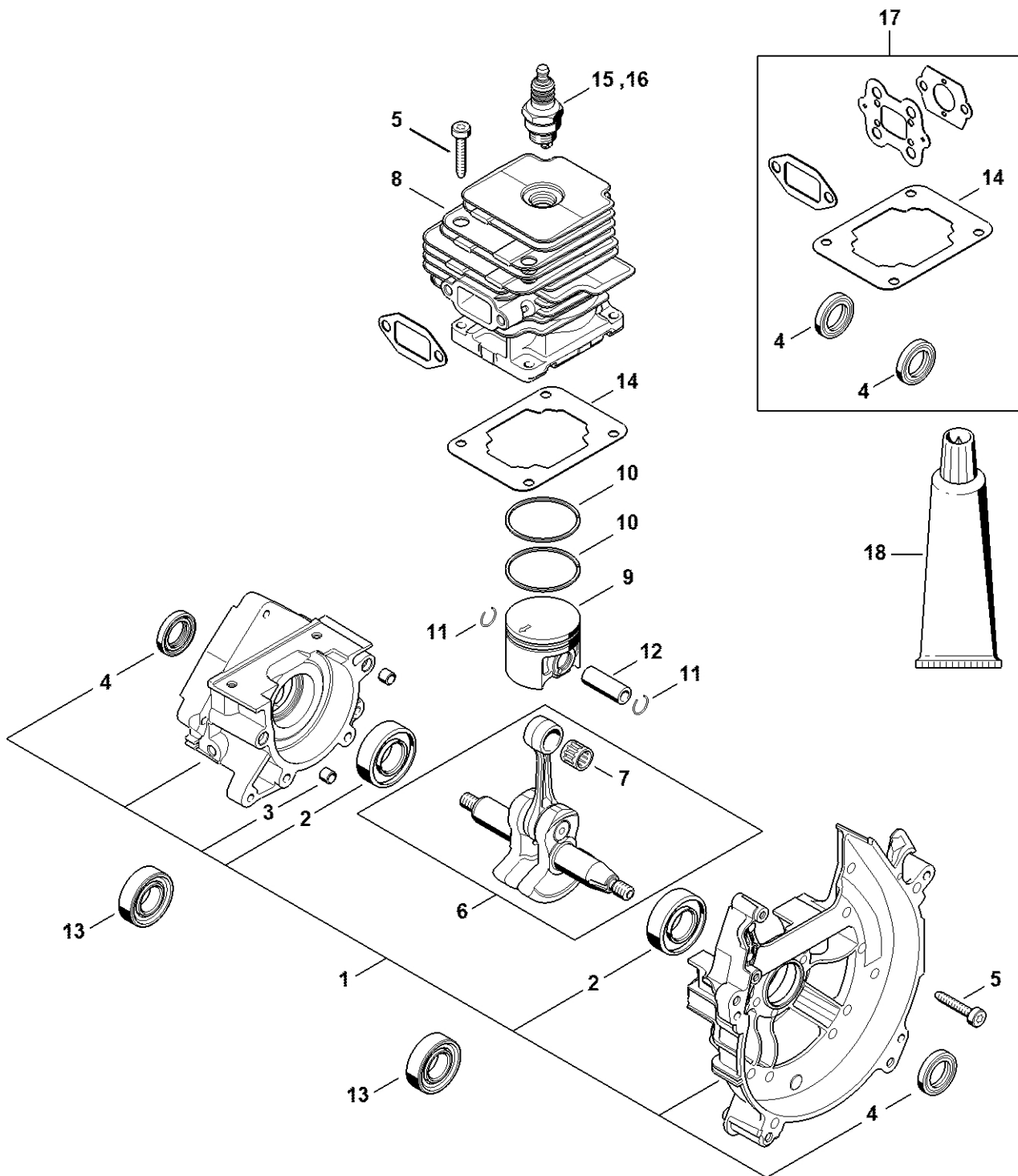
SG 230

Seznam dílů**24.01.2023****Francie,
francouzština**

Obsah

Kryt, válec.....	2	Montážní nástroj.....	61
Odpalovací zařízení, tlumič.....	4	Momentový klíč s optickým/akustickým ukazatelem akustickým.....	63
Zapalovací zařízení, spojka.....	6	Momentový klíč s optickým/akustickým ukazatelem akustickým.....	65
Vzduchový filtr, mezipříruba.....	8	Čelisti.....	67
Karburátor 4151/00.....	10	Montážní stojan.....	69
Palivová nádrž.....	13	Montážní nástroj 10.....	71
Nosný rám, ovládací páka.....	15	Sada montážních nástrojů na straně magnetického kola73	
Reduktor.....	17	Čerpadlo.....	75
Čerpadlo.....	19	Šroubovák T20.....	77
Nářadí, příslušenství.....	21	Zarážková šroub.....	79
Číslo stroje.....	23	Montážní šroub.....	81
Různé maziva a tuky.....	25	Příruba.....	83
Různá maziva a tuky.....	27	Šroubovák Q-8x200.....	85
Péče o pleť.....	29	Šroubovák T27x200.....	87
Péče o pleť.....	31	Kroužek.....	89
Nástroj na vytahování.....	33	Stahovák.....	91
Extrakční zařízení.....	35	Opěrný díl pístu.....	93
Spojka.....	37	Nasazovací pouzdro.....	95
Svorka.....	39	Závitový šroub.....	97
Těsnicí podložka.....	41	Zásuvná objímka.....	99
Svorka C19.....	43	Nastavovací kalibr.....	101
Šroubovák T27x125.....	45		
Kleště A10-hladké.....	47		
Trubka 135 mm.....	49		
Příruba.....	51		
Zásuvná objímka.....	53		
Nástavec 13.....	55		
Montážní háček.....	57		
Upínací zařízení.....	59		

Kryt, válec

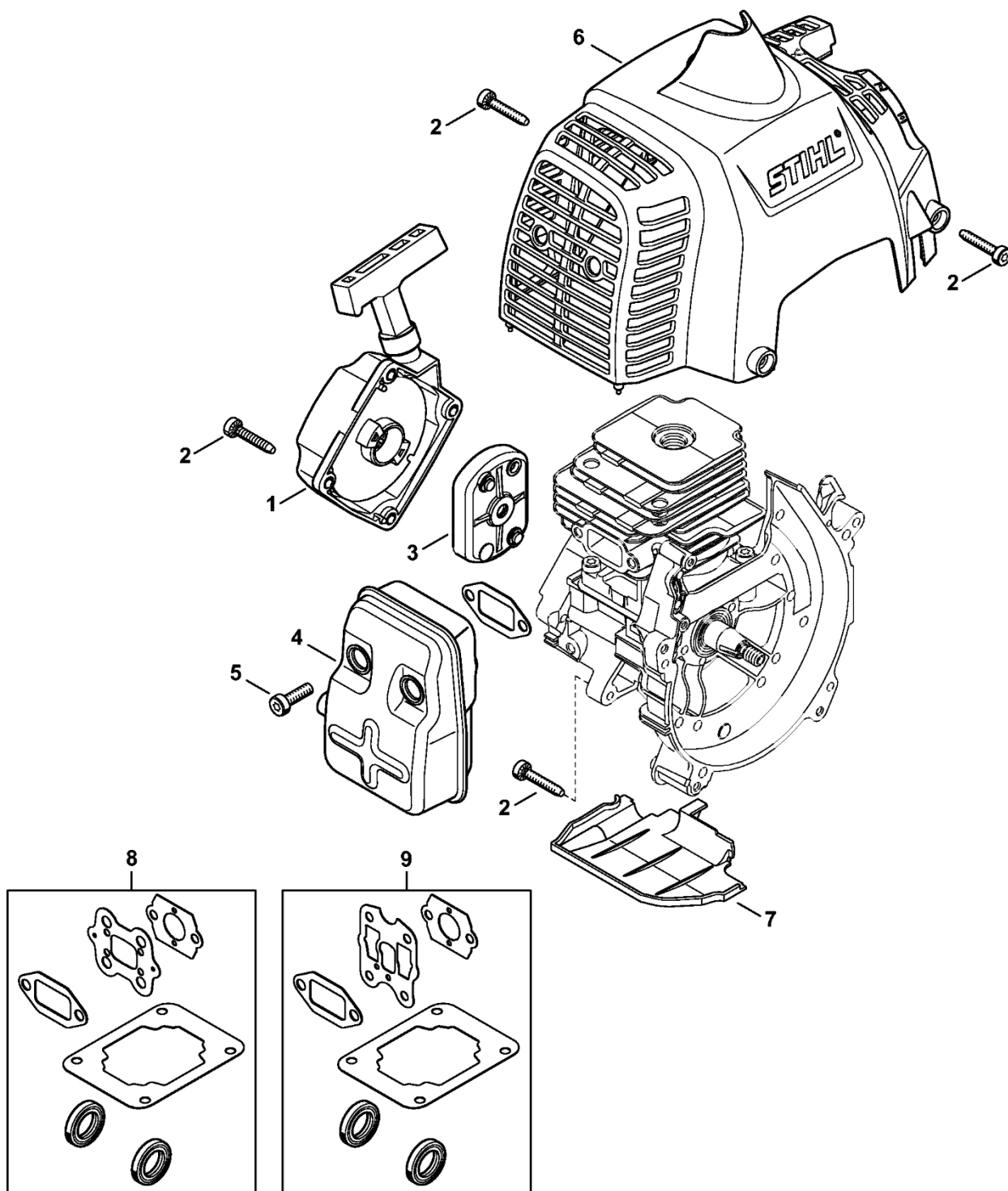


4151-GET-0048-A0

Kryt, válec

#	Číslo dílu	Popis	Množství	Obsahuje jeden nebo více článků	Poznámky
1	4151 020 2100	Karter klikové hřídele	1	2 - 4	
2	9503 003 0340	Kuličkové ložisko s drážkou 6202	2		
3	0000 988 8600	Pouzdro	2		
4	9639 003 1585	Těsnicí kroužek 15x25x5	2		
5	9075 478 4175	Válcový šroub IS-D5x28	8		
6	4151 030 0402	Kliková hřídel	1	7	
7	9512 003 2250	Jehličková klec 10x13x12,5	1		
8	4151 020 1201	Válec s pístem Ø 40 mm	1	9 - 12	
9	4151 030 2004	Píst Ø 40 mm	1	10 - 12	
10	1123 034 3005	Pístní kroužek Ø 40x1,2 mm	2		
11	9463 650 1000	Zajišťovací prstenec 10	2		
12	4151 034 1503	Osa pístu 10x6,5x28	1		
14	4151 029 2300	Těsnění válce	1		
15	0000 400 7000	Zapalovací svíčka NGK BPMR7A	1		
16	1110 400 7005	Svíčka Bosch WSR 6 F	1		
17	4151 007 1005	Sada těsnění	1	4, 14	
18	0783 830 2000	Tuba s těsnicí pastou HT červená	1		

Odpalovací zařízení, tlumič

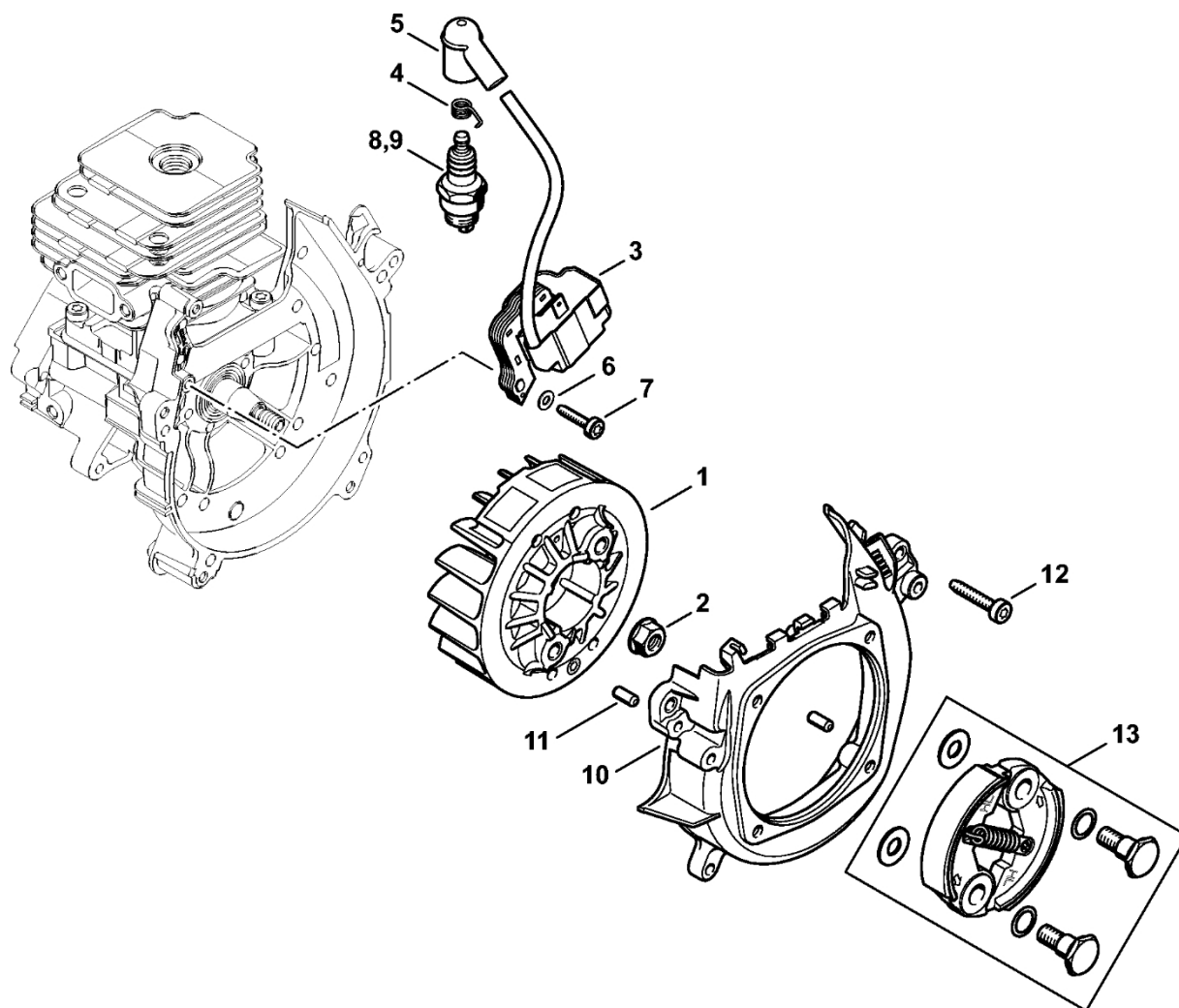


4151-GET-0002-A0

Odpalovací zařízení, tlumič

#	Číslo dílu	Popis	Množství	Obsahuje jeden nebo více článků	Poznámky
1	4151 190 4000	Odpalovací zařízení	1		
2	9075 478 4175	Válcový šroub IS-D5x28	7		
3	4151 190 2000	Spojka	1		
4	4151 140 0600	Tichý	1		
5	9022 341 1300	Válcový šroub IS-M6x20	2		
6	4151 080 1600	Kryt	1		
7	4151 020 4000	Vložka	1		
8	4151 007 1005	Sada těsnění	1		

Zapalovací zařízení, spojka

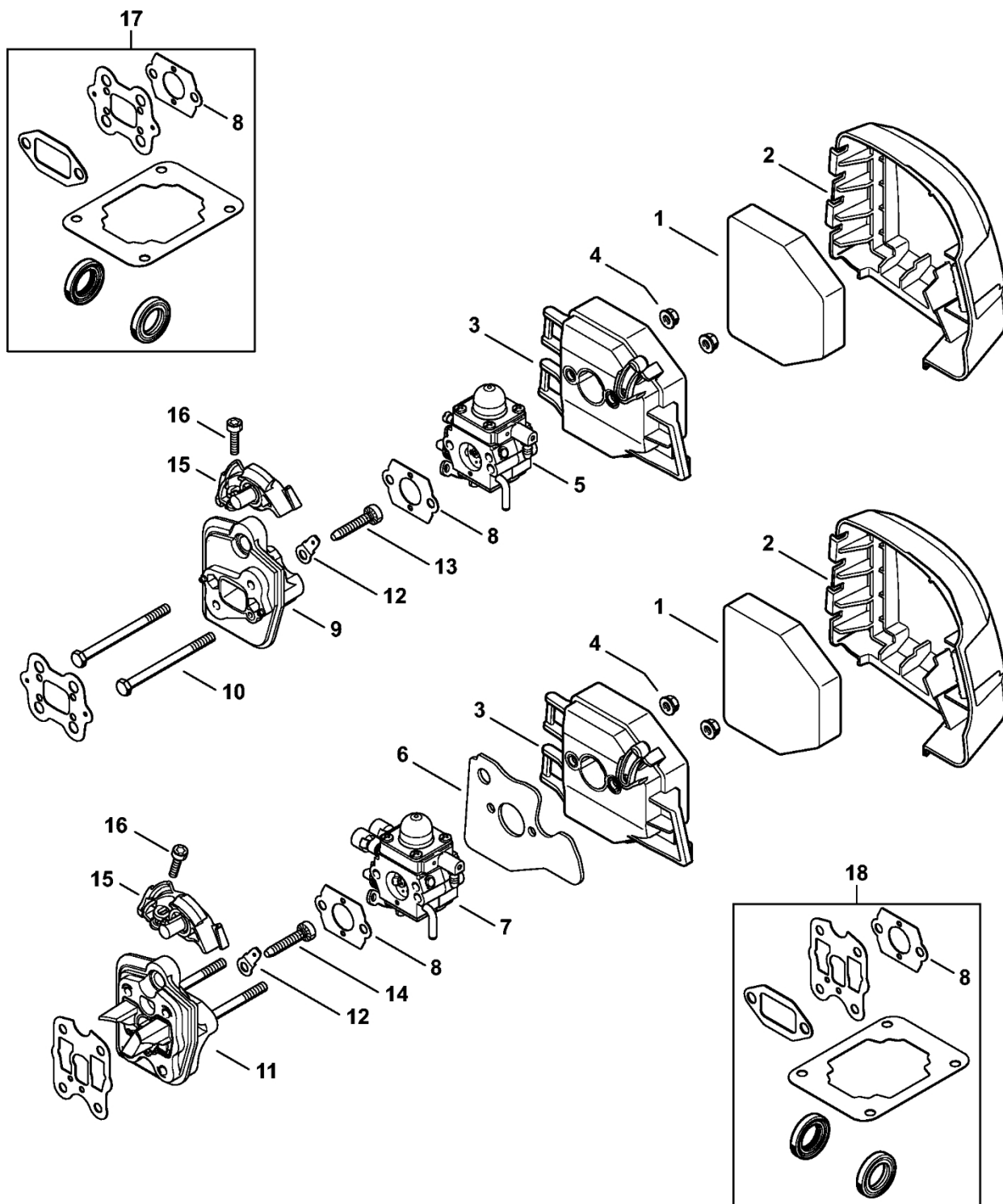


VB02-GET-0001-A0

Zapalovací zařízení, spojka

#	Číslo dílu	Popis	Množství	Obsahuje jeden nebo více článků	Poznámky
1	4151 400 1200	Rotor	1		
2	9220 260 1100	Šestihranná matice M8	1		
3	4151 400 1302	Zapalovací modul	1	4, 5	
4	0000 998 0604	Ohnutá pružina	1		
5	1128 405 1000	Kontakt zapalovacího kabelu	1		
6	9291 021 0100	Podložka 4,3	2		
7	9075 478 3022	Válcový šroub IS-D4x20	2		
8	0000 400 7000	Svíčka NGK BPMR7A	1		
9	1110 400 7005	Svíčka Bosch WSR 6 F	1		
10	4151 080 1800	Kryt ventilátoru	1	11	
11	9371 470 2570	Válcový kolík 5x12	2		
12	9075 478 4175	Válcový šroub IS-D5x28	2		
13	4151 160 2001	Spojka	1		

Vzduchový filtr, mezipříruba

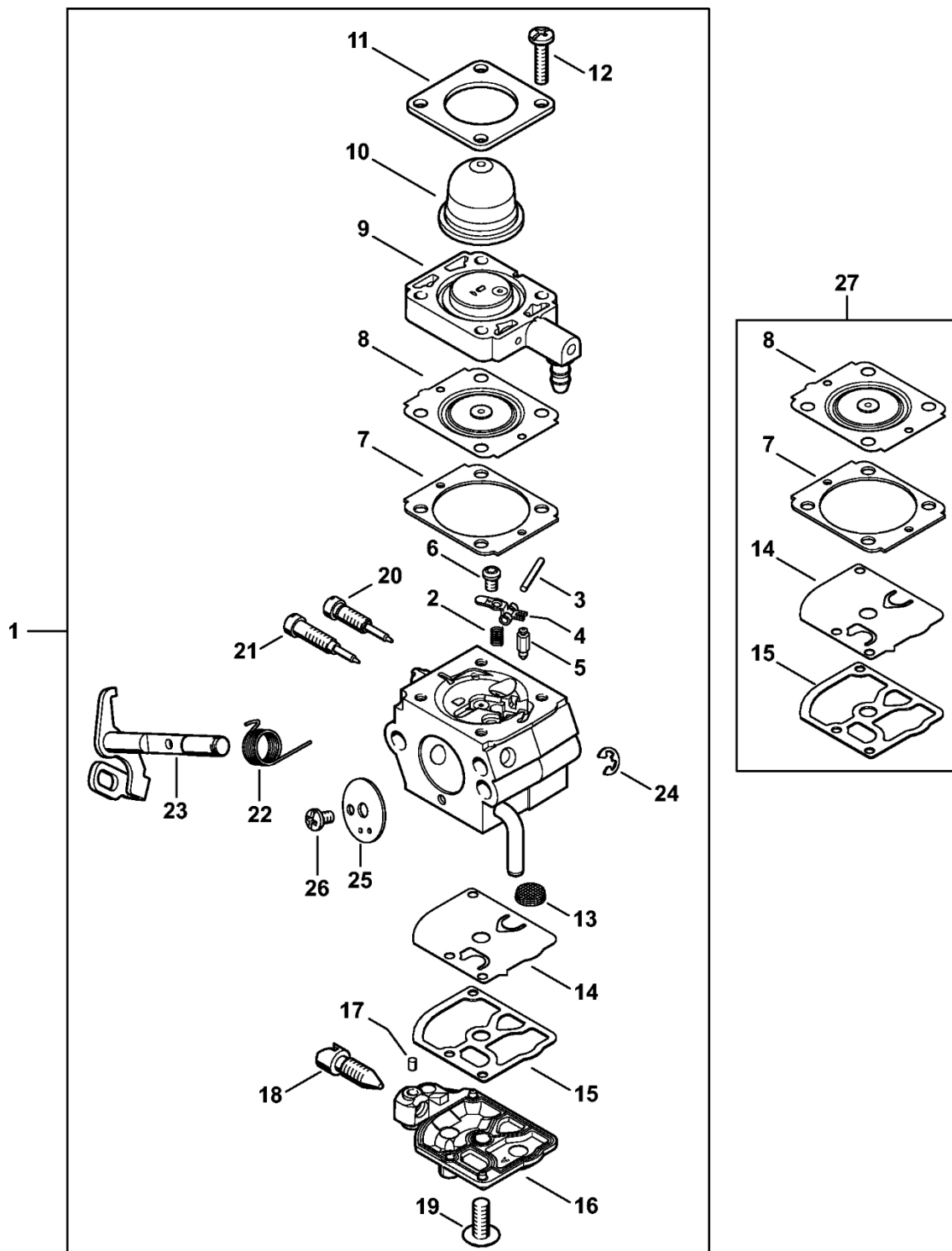


4151-GET-0004-A2

Vzduchový filtr, mezipříruba

#	Číslo dílu	Popis	Množství	Obsahuje jeden nebo více článků	Poznámky
1	4151 141 0300	Vzduchový filtr	1		
2	4151 141 0500	Kryt filtru	1		
3	4151 140 2800	Kryt filtru	1		
4	9216 261 0700	Šestihranná matice M5	2		
5	4151 120 0600	Karburátor 4151/00	1		
8	4128 129 0900	Těsnění	1		
9	4151 121 1602	Mezipříruba	1		
10	9007 319 1135	Šestihranná šroub M5x65	2		
12	4151 431 2100	Zásuvná lišta	1		
13	9075 478 4175	Válcový šroub IS-D5x28	2		
15	4151 182 7600	Upínací díl	1		
16	9022 313 0680	Válcový šroub IS M4x16	1		
17	4151 007 1005	Sada těsnění	1	8	

Karburátor 4151/00



4151-GET-0005-A1

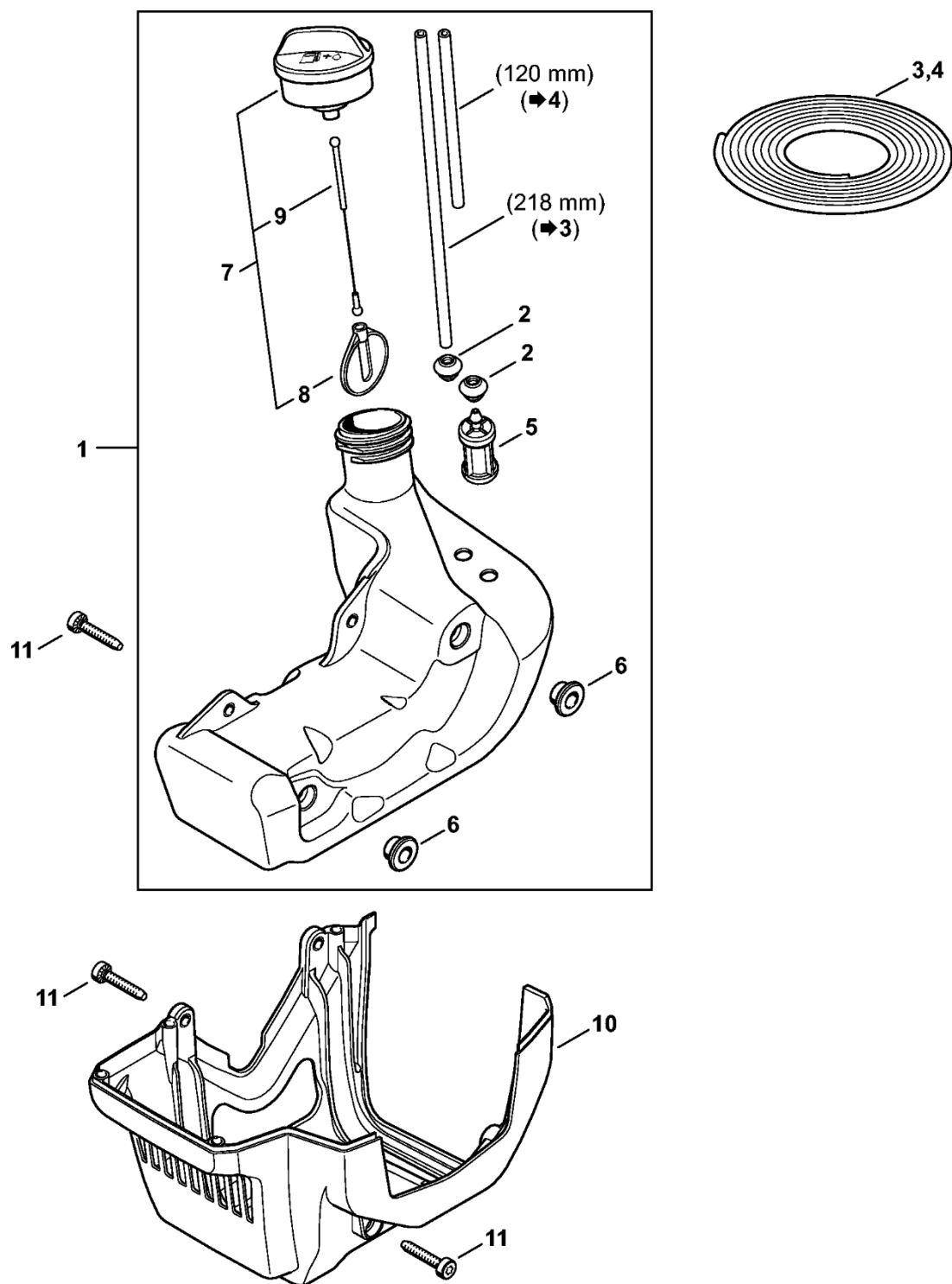
Karburátor 4151/00

#	Číslo dílu	Popis	Množství	Obsahuje jeden nebo více článků	Poznámky
1	4151 120 0600	Karburátor 4151/00	1	2 - 26	
2	4128 122 3000	Pružina	1		
3	1120 121 9200	Osa	1		
4	1125 121 5000	Páka pro nastavení přívodu	1		
5	Z000 018 Z000	Vstupní jehla	1		
6	0000 122 7101	Šroub	1		
7	4241 129 0901	Nastavovací těsnění	1		
8	Z000 015 A011	Regulační membrána	1		
9	4140 120 2204	Příruba	1		
10	4226 121 2700	Krytka	1		
11	4140 121 0800	Víčko	1		
12	4241 122 7100	Šroub	4		
13	1123 121 7800	Síto	1		
14	1129 121 4800	Membrána čerpadla	1		
15	1123 129 0905	Těsnění čerpadla	1		
16	4134 121 0802	Kryt	1		
17	1125 122 4200	Upínací díl	1		
18	1146 122 6200	Šroub pro nastavení volnoběžných otáček	1		
19	1120 122 7800	Šroub s polokruhovou hlavou	1		
20	4151 122 6700	Šrouby H pro vysoké otáčky	1		
21	4151 122 6800	Šroub L pro bohatou směs při volnoběhu	1		
22	4140 122 3001	Pružina	1		
23	4151 120 7100	Osa škrtkic klapky s pákou	1		
24	1125 122 9001	Pojistný kroužek	1		
25	4151 121 3300	Křídlová matice	1		
26	1125 122 7403	Šrouby s kulatou hlavou	1		

Karburátor 4151/00

#	Číslo dílu	Popis	Množství	Obsahuje jeden nebo více článků	Poznámky
27	Z010 003 K012	Sada těsnění a membrán	1	7, 8, 14, 15	

Palivová nádrž

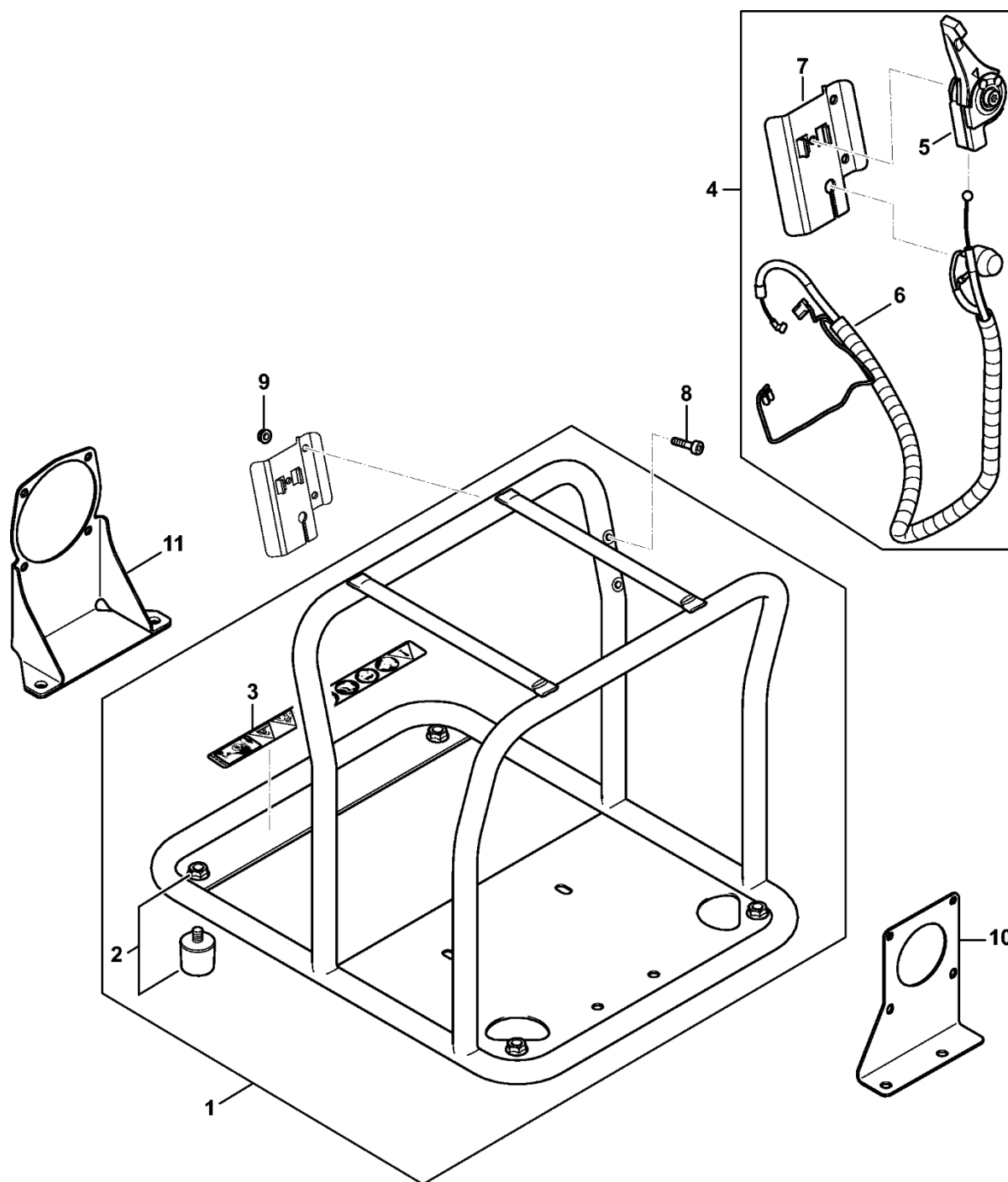


4151-GET-0007-A1

Palivová nádrž

#	Číslo dílu	Popis	Množství	Obsahuje jeden nebo více článků	Poznámky
1	4151 350 0403	Palivová nádrž	1	2 - 9	
2	4151 353 9200	Pouzdro	2		
3	0000 930 2803	Hadice 3,1 x 5,7 mm x 1 m, R3	1		
4	0000 930 2803	Hadice 3,1 x 5,7 mm x 1 m, R3	1		
5	0000 350 3502	Sací síto	1		
6	4140 352 8100	Vložka	2		
7	4128 350 0505	Zátka nádrže	1	8, 9	
8	0000 353 0800	Bezpečnostní díl	1		
9	0000 350 0900	Lano	1		
10	4151 350 6600	Ochranná deska	1		
11	9075 478 4175	Válcový šroub IS-D5x28	4		

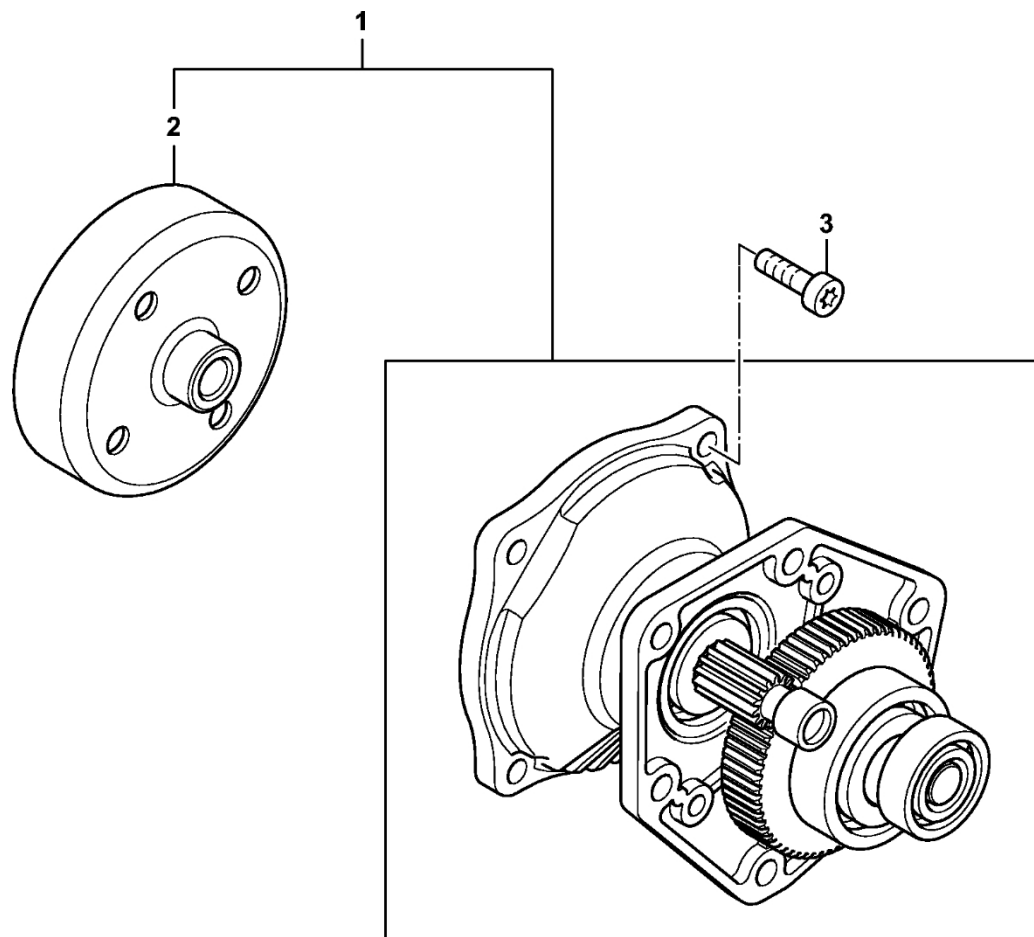
Nosný rám, ovládací páka



SB02-GET-0000-A0

Nosný rám, ovládací páka

#	Číslo dílu	Popis	Množství	Obsahuje jeden nebo více článků	Poznámky
1	SB02 790 1802	Nosný rám	1	2, 3	
2	VB02 820 1000	Noha	4		
3	SB02 967 3700	Výstražný signál	1		
4	SB02 180 0700	Ovládací páka	1	5 - 7	
5	VB02 180 0700	Ovládací páčka	1		
6	SB02 180 1100	Kabel ovládání plynu	1		
7	VB02 791 6500	Deska	1		
8	9022 341 0900	Válcový šroub IS-M5x28	2		
9	9216 263 0700	Šestihranná matice M5	2		
10	SB02 791 7600	Podpěra	1		
11	SB02 791 7601	Podpora	1		

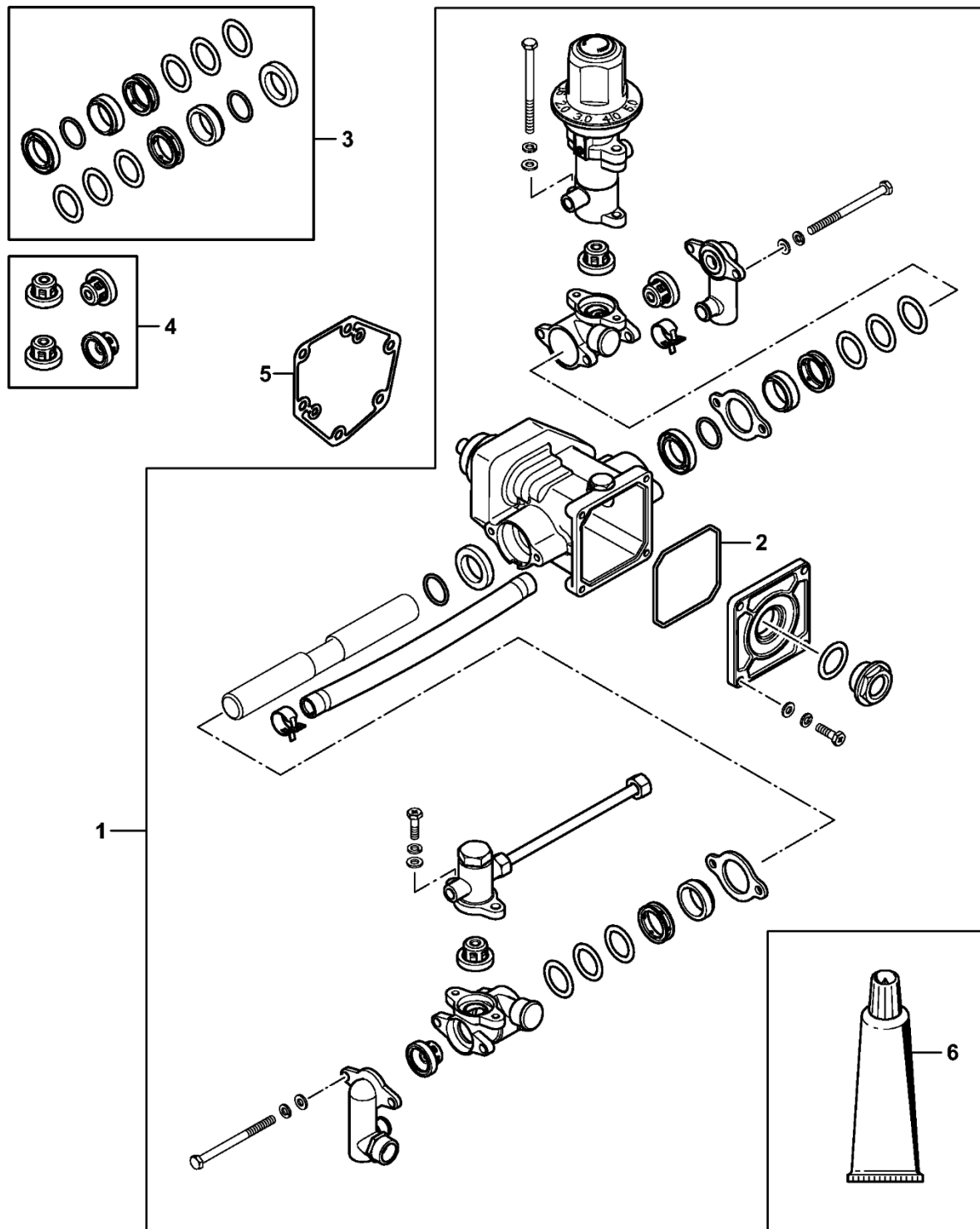


SB02-GET-0004-A0

Reduktor

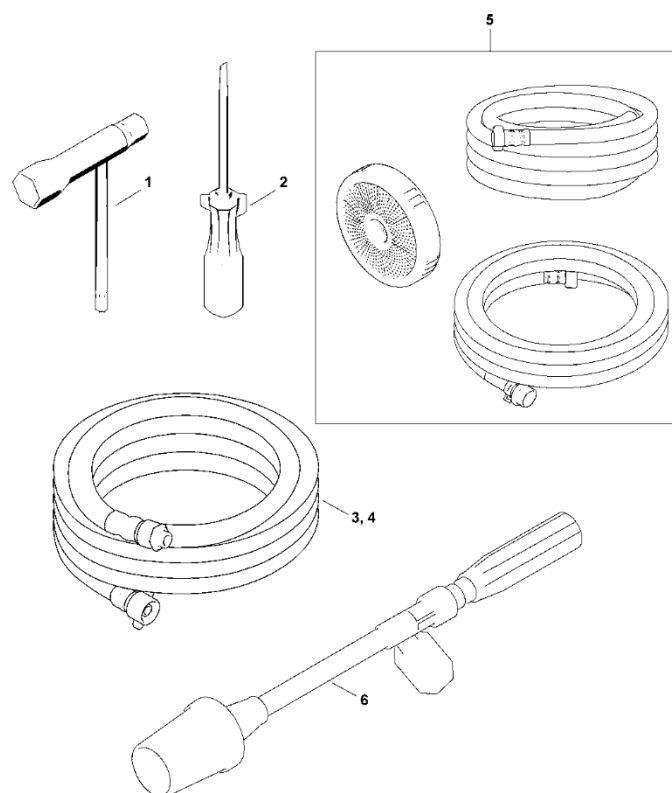
#	Číslo dílu	Popis	Množství	Obsahuje jeden nebo více článků	Poznámky
1	SB02 640 0100	Redukční ventil	1	2	
2	SB02 160 2900	Spojková skříň	1		
3	9022 341 1300	Válcový šroub IS-M6x20	4		

Čerpa dlo



SB02-GET-0001-A2

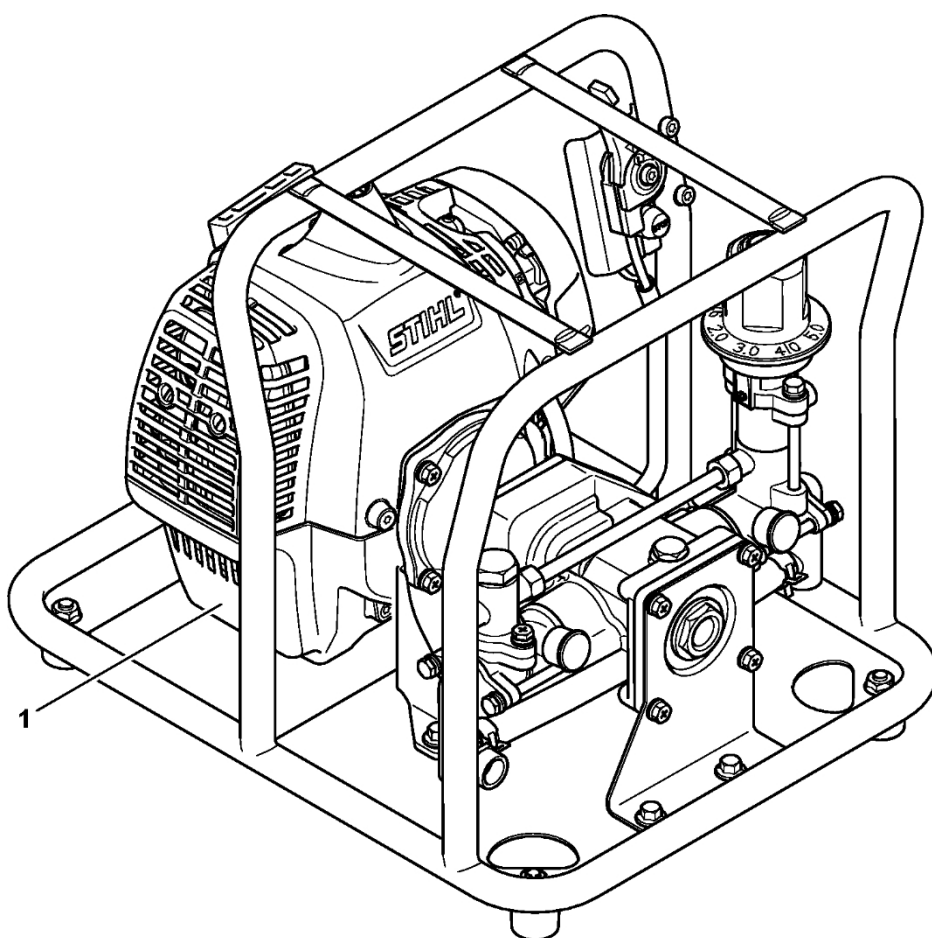
#	Číslo dílu	Popis	Množství	Obsahuje jeden nebo více článků	Poznámky
1	SB02 700 5601	Čerpadlo	1	2 - 4	
3	SB02 007 1600	Sada těsnění	1		
2	9645 946 4907	O-kroužek N 70,0x2,65-NBR70	1		
4	SB02 007 1006	Sada ventilů	1		
5	SB02 649 0302	Těsnění	1		
6	0781 120 1109	Multifunkční mazivo 80 g	1		



BBK-DEE1007-A0

Nářadí, příslušenství

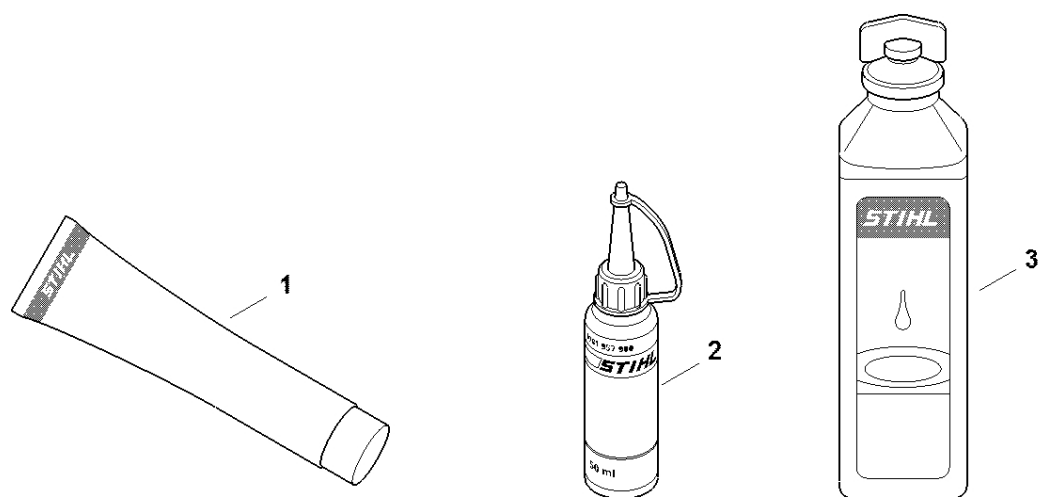
#	Číslo dílu	Popis	Množství	Obsahuje jeden nebo více článků	Poznámky
1	YB01 890 3400	Víceúčelový klíč	1		
2	0000 890 2300	Šroubovák	1		
3	SB02 500 0800	Tlaková hadice 30 m	1		Asie, Afrika
5	SB02 007 1002	Sada dílů SG 230	1		
6	SB02 500 0901	Lance	1		



SB02-GET-0003-A0

Číslo stroje

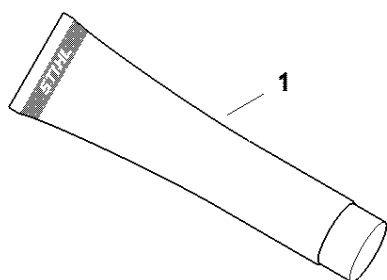
#	Číslo dílu	Popis	Množství	Obsahuje jeden nebo více článků	Poznámky
1		Umístění čísla stroje	1		



0000-GET-0170-A0

Různé maziva a tuk

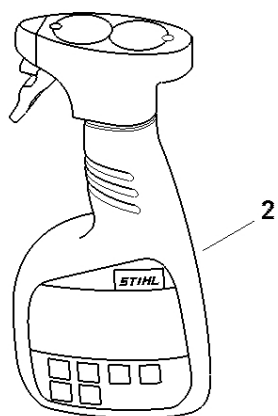
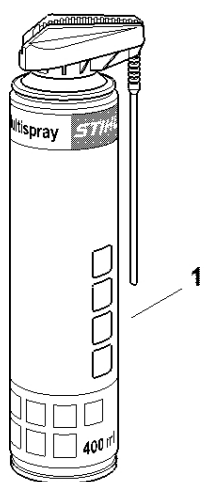
#	Číslo dílu	Popis	Množství	Obsahuje jeden nebo více článků	Poznámky
1	0781 120 1021	Mazivo pro reduktory Mulltilub 40 g Tuba	1		
1	0781 120 1109	Multifunkční mazivo 80 g	1		
1	0781 120 1110	Multifunkční mazivo 225 g	1		
2	0781 957 9000	Antifrikční prostředek OH 723	1		
3	0781 319 8401	HP 100 ml	1		
3	0781 319 8052	HP Super 100 ml	1		
3	0781 319 8060	HP Ultra 100 ml	1		



0000-GET-0161-A0

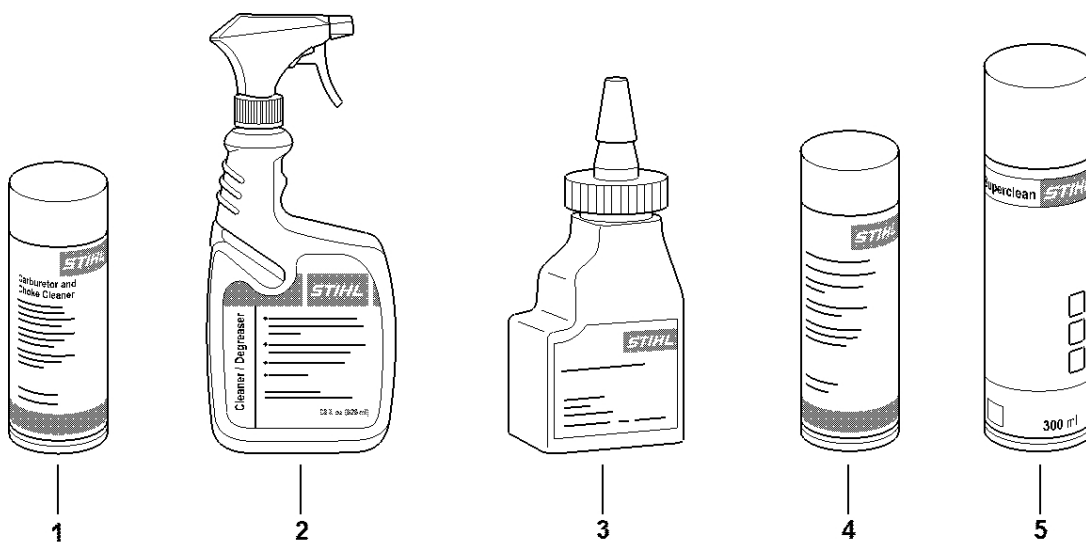
Různé maziva a tuk

#	Číslo dílu	Popis	Množství	Obsahuje jeden nebo více článků	Poznámky
1	0781 120 1021	Mazivo pro reduktory Mulltilub 40 g Tuba	1		
1	0781 120 1109	Multifunkční mazivo 80 g	1		
1	0781 120 1110	Multifunkční mazivo 225 g	1		
2	0781 957 9000	Antifrikční prostředek OH 723	1		



0000-GET-0172-A0

#	Číslo dílu	Popis	Množství	Obsahuje jeden nebo více článků	Poznámky
1	0730 411 7002	Multispray 50 ml	1		
1	0730 411 7000	Multispray	1		
2	0000 881 9400	VarioClean 500 ml	1		
2	0000 881 9409	Speciální čisticí prostředek 5 l	1		
3	0782 516 8500	Multioil Bio 50 ml	1		



0000-GET-0173-A0

#	Číslo dílu	Popis	Množství	Obsahuje jeden nebo více článků	Poznámky
1	7010 881 9400	Speciální čisticí prostředek	1		
2	7010 881 9401	Speciální čisticí prostředek	1		
2	7010 871 0214	...	1		
3	7010 871 0198	12 x 4 unce láhev univerzálního mazacího oleje	1		
4	7010 881 9402	Speciální čisticí prostředek	1		
5	0782 420 1002	SuperClean 300 ml	1		
5	7010 871 0157	Jedna krabice s obsahem 6 x 0782-420-1002	1		