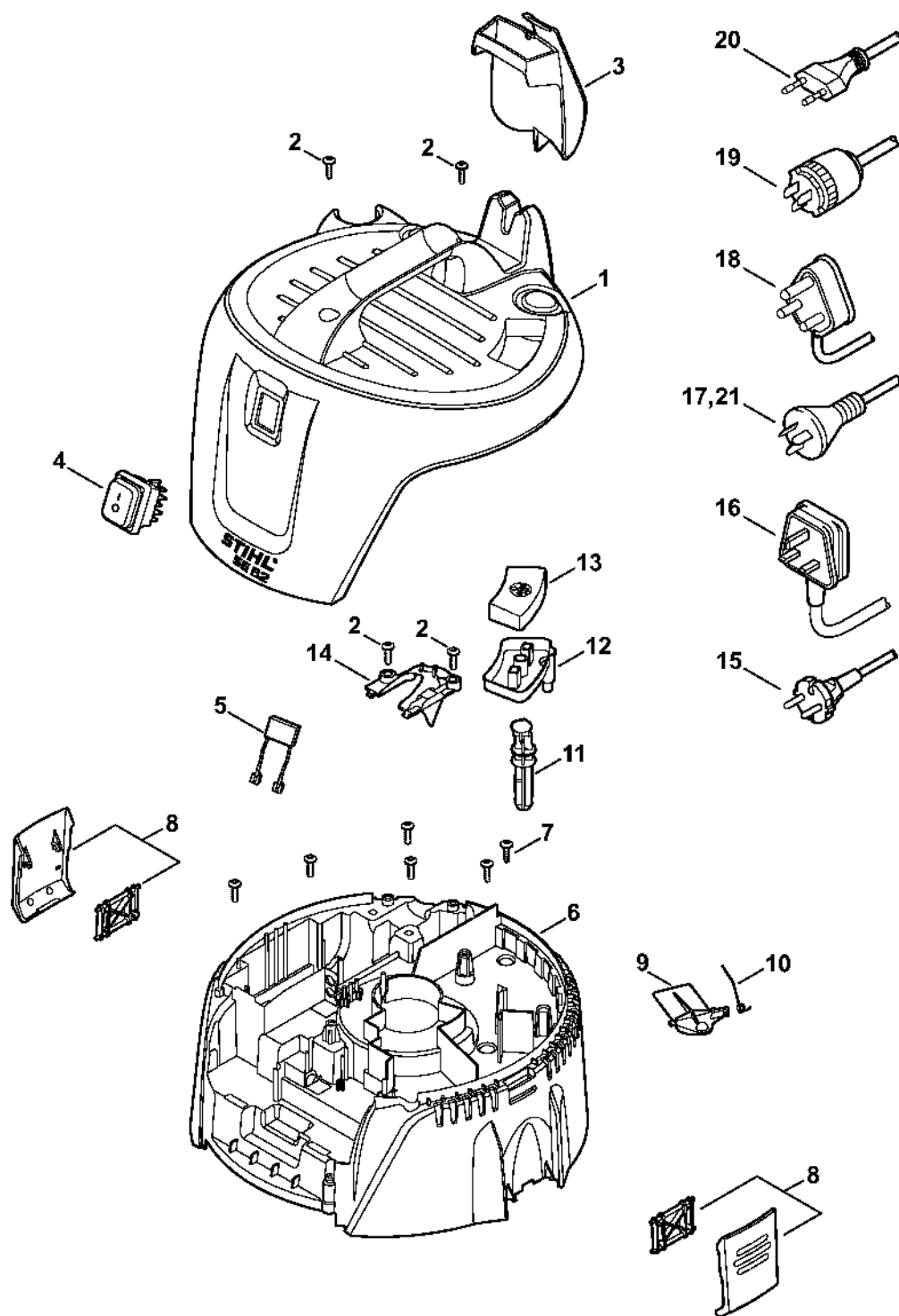


**SE
62****Seznam dílů
27.01.2023
Francie,
francouzština**

Obsah

SE 62: Kryt, napájecí kabel	2
Elektromotor, filtr, nádrž	4
Nářadí, volitelné příslušenství	6
Volitelné příslušenství	8
Číslo stroje	10

SE 62: Kryt, napájecí kabele

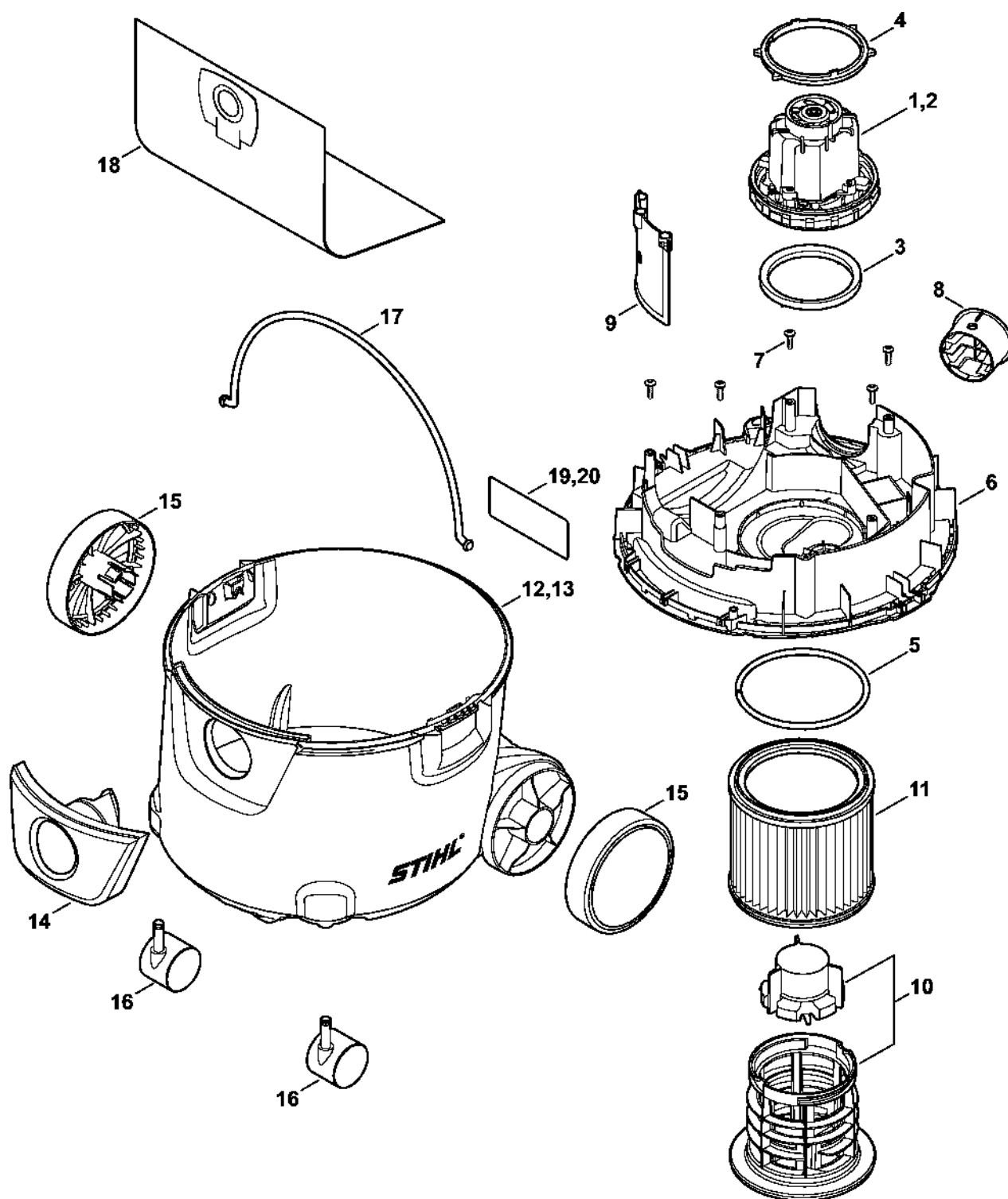


4784-GET-0000-A0

SE 62: Kryt, napájecí kabe

#	Číslo dílu	Popis	Množství	Obsahuje jeden nebo více článků	Poznámky
1	4784 700 2100	Kryt SE 62	1	2	
2	9074 478 4132	Válcový šroub IS-P5x18	2		
3	4784 501 2000	Držák ohebné trubky	1		
4	4758 430 0500	Spínač	1		
5	4784 605 1200	Odrušovací kondenzátor	1		
6	4784 600 0800	Kryt motoru	1	7	
7	9074 478 4132	Válcový šroub IS-P5x18	6		
8	4784 790 8600	Sponka	2		
9	4784 708 8000	Klapka	1		
10	4742 708 4500	Ohnutá pružina	1		
11	4784 791 9900	Tyč	1		
12	4784 763 4000	Ložisko	1		
13	4784 763 3300	Tlačítko	1		
14	4784 790 6700	Upínací díl	1	2	
15	4758 440 2003	Napájecí kabel Europa	1		
16	4758 440 2001	Napájecí kabel GB, IRL, MAL	1		
17	4758 440 2000	Napájecí kabel AUS, NZ	1		
18	4730 440 2000	Napájecí kabel ZA	1		
19	4758 440 2002	Napájecí kabel J/USA/CDN	1		
20	4774 440 2005	Napájecí kabel CH	1		

Elektromotor, filtr, nádrž

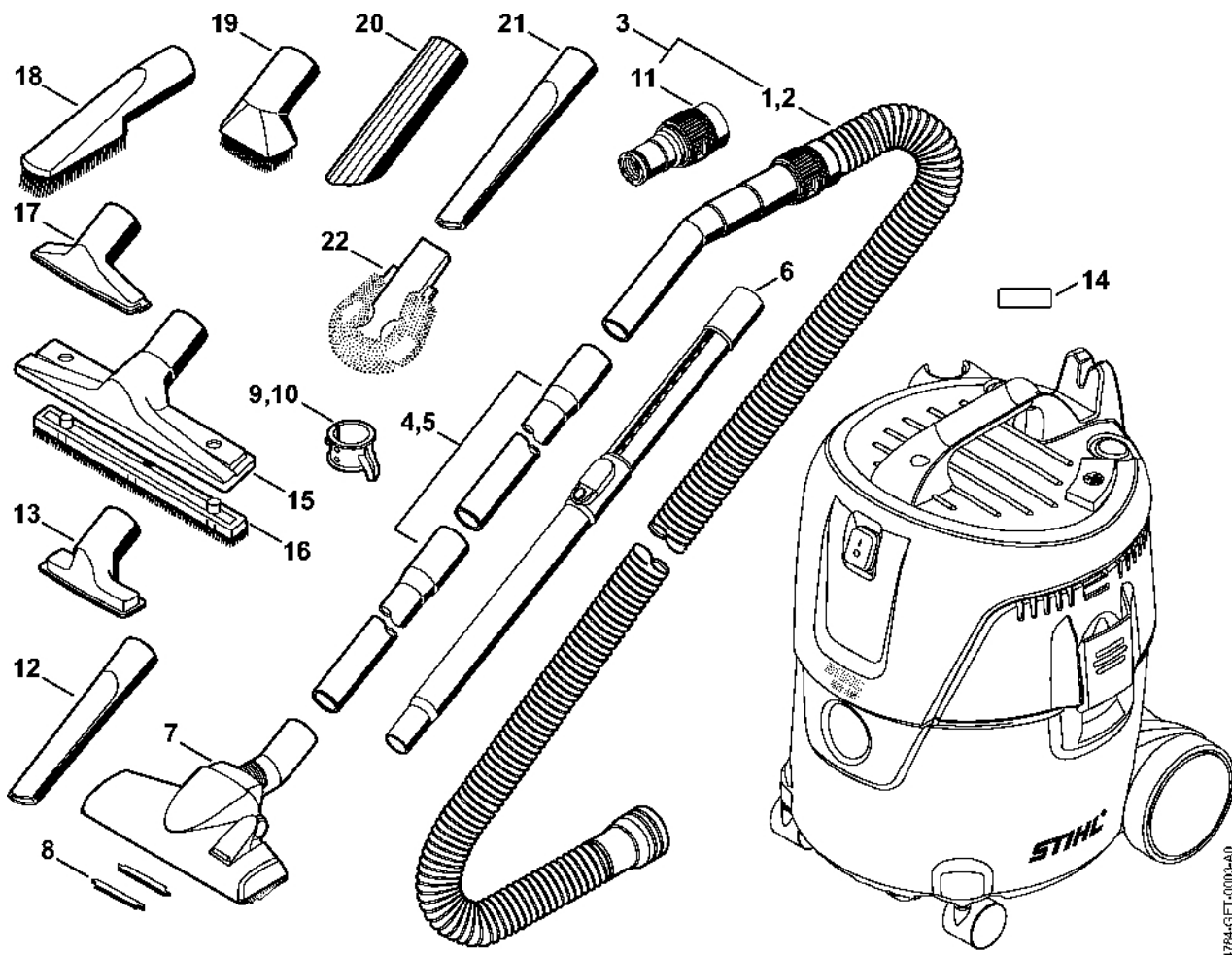


0809ET002 AM

Elektromotor, filtr, nádrž

#	Číslo dílu	Popis	Množství	Obsahuje jeden nebo více článků	Poznámky
1	4784 600 0200	Elektromotor 230 V/50 Hz	1	3, 4	
3	4784 609 0201	Těsnicí kroužek	1		
4	4784 609 0200	Těsnicí kroužek	1		
5	4784 609 0202	Těsnicí kroužek	1		
6	4784 700 8900	Víko	1	7, 8	
7	9074 478 4132	Válcový šroub IS-P5x18	5		
8	4784 084 6600	Vložka	1		
9	4784 702 2800	Ochranná deska	1		
10	4742 760 7900	Držák filtru	1		
11	4709 703 5900	Papírový filtr	1		
12	4784 700 0800	Nádrž na kapalinu 20 l	1	14 - 16	
14	4784 701 0200	Kryt řezačky	1		
15	4784 704 0800	Kolo	2		
16	4784 790 5900	Kolečko	1		2 kusy
18	4901 500 9004	Prachový sáček	1		5 kusů

Nástroje, volitelné příslušenství

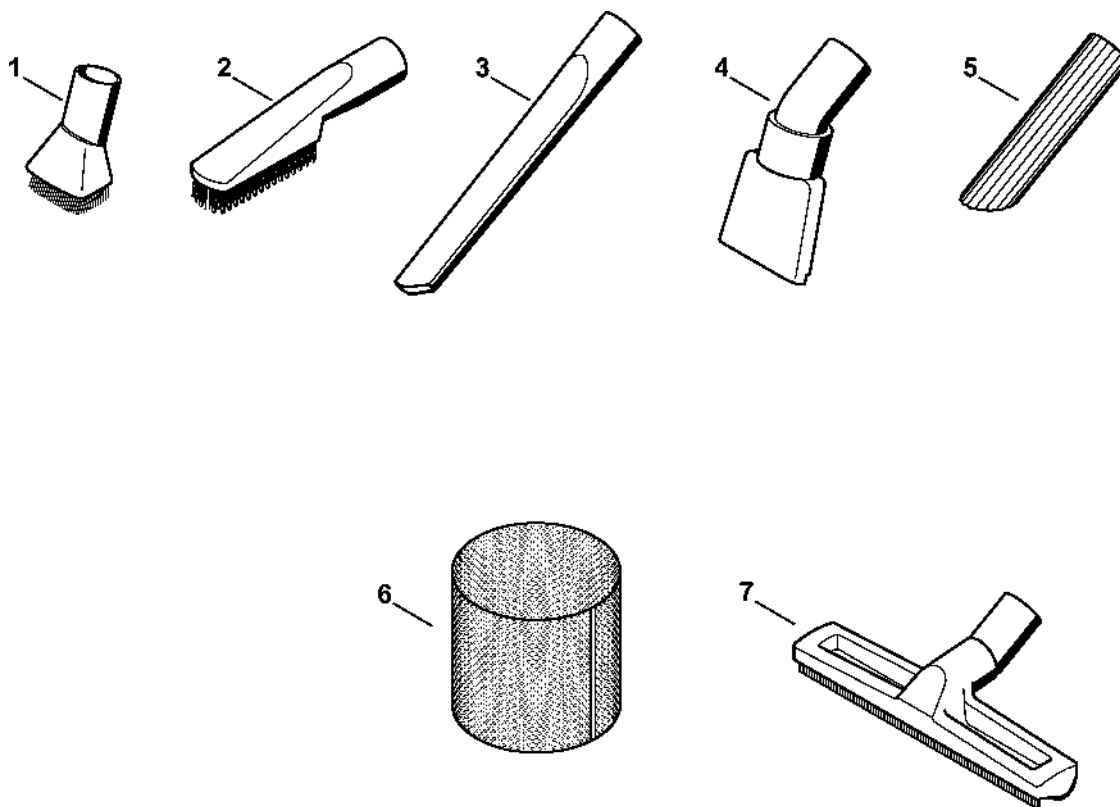


4784-GET-0003-A0

Nástroje, volitelné příslušenství

#	Číslo dílu	Popis	Množství	Obsahuje jeden nebo více článků	Poznámky
1	4901 500 0517	Ohebná sací hadice Ø 32 mm x 2,5 m Nad sériovým číslem: 966512096	1		
3	4901 500 0519	Ohebná sací hadice Ø 32 mm x 3,5 m Nad sériovým číslem: 966512096	1	2, 11	
4	4901 503 1610	Prodlužovací hadice	1		hliník
5	4901 503 1600	Prodlužovací hadice	1		plast
7	4901 500 2503	Kombinovaná koncovka	1	8	
8	4901 504 3000	Sběrač nití	1		2 kusy
9	4901 501 1402	Hák Ø 32 mm	1		
12	4901 502 2210	Koncovka pro drážky, 200 mm	1		
13	4901 502 2300	Univerzální koncovka	1		
14	0000 967 7282	Výstražný piktogram SE	1		
15	4901 500 2700	Násada na podlahy	1	16	hliník
16	4901 504 2701	Náhradní vložka kartáče	1		
17	4901 502 2310	Univerzální nástavec	1		hliník
18	4901 502 2600	Koncovka s kartáčem	1		
19	4901 502 2900	Sací hubice s kartáčem	1		
20	4901 502 2400	Gumová koncovka	1		
21	4901 502 2200	Koncovka pro drážky, 300 mm	1		
22	4901 500 2600	Koncovka s kartáčem pro radiátor	1		

Volitelné příslušenství



646ET016 SC

Volitelné příslušenství

#	Číslo dílu	Popis	Množství	Obsahuje jeden nebo více článků	Poznámky
	4901 500 9500	Sada na čištění automobilu	1	1 - 4	
1	4901 502 2900	Sací hubice s kartáčem	1		
2	4901 502 2600	Nástavec s kartáčem	1		
3	4901 502 2200	Nástavec pro štěrby, 300 mm	1		
4	4901 502 2501	Speciální gumová koncovka	1		
	4901 500 9400	Sada pro odsávání kapalin	1	5 - 7	
5	4901 502 2400	Gumová koncovka	1		
6	4901 501 0900	Síto	1		
7	4901 500 7200	Násadka pro kapaliny	1		