

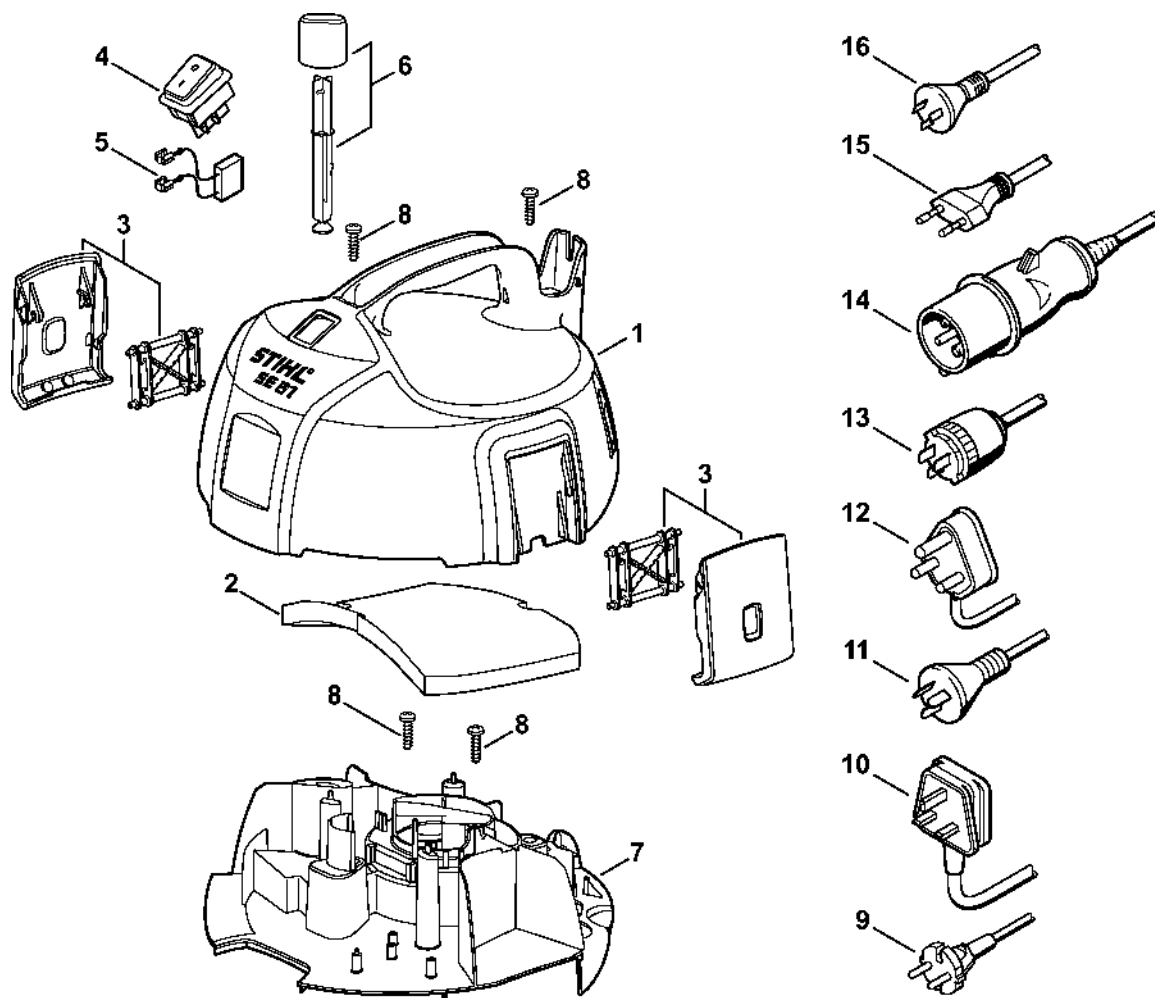
SE 61

Seznam dílů
27.01.2023
Francie,
francouzština

Obsah

SE 61: Kryt, napájecí kabel	2
Elektromotor, filtr, nádrž	4
Nářadí, volitelné příslušenství	6
Volitelné příslušenství	8
Číslo stroje	10

SE 61: Kryt, napájecí kabe



646ET012.GM

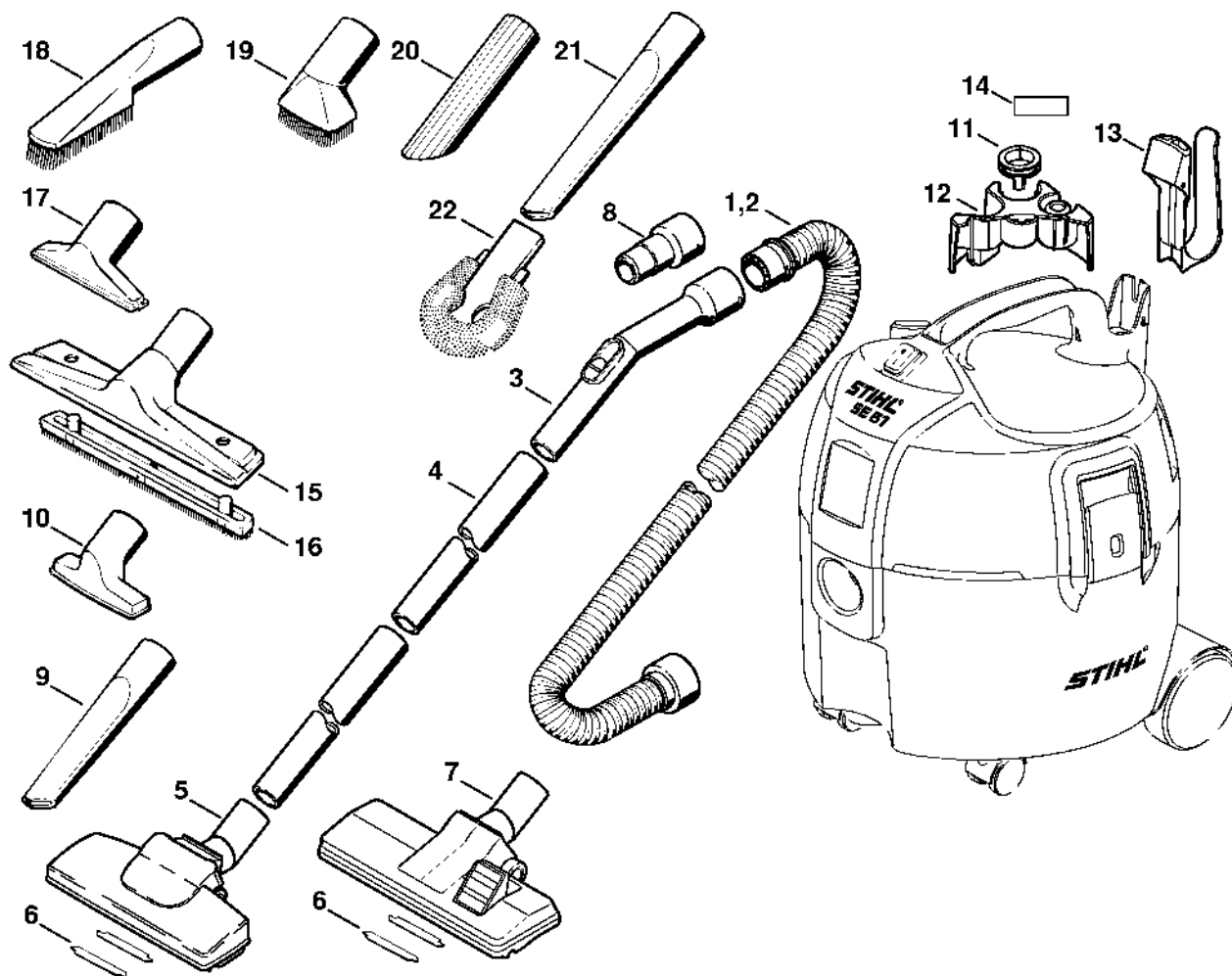
SE 61: Kryt, napájecí kabe

#	Číslo dílu	Popis	Množství	Obsahuje jeden nebo více článků	Poznámky
1	4758 700 2100	Kryt SE 61	1	2	
2	4758 706 3000	Zvukově izolační textilie	1		
3	4758 706 1800	Spona	2		
4	4758 430 0500	Spínač	1		
5	4758 605 1200	Odrušovací kondenzátor 0,1 µF	1		
6	4758 760 8400	Tyčinka	1		
7	4758 602 1200	Kryt motoru	1		
8	9104 003 8775	Šroub Parker P5x18	4		
9	4758 440 2003	Napájecí kabel Europa	1		
10	4758 440 2001	Napájecí kabel GB, IRL, MAL	1		
11	4758 440 2000	Napájecí kabel AUS, NZ	1		
12	4730 440 2000	Napájecí kabel ZA	1		
13	4758 440 2002	Napájecí kabel J/USA/CDN	1		
14	4727 440 2010	Napájecí kabel GB 110 V	1		
15	4774 440 2005	Napájecí kabel CH	1		
16	4758 440 2005	Napájecí kabel AR	1		

Elektromotor, filtr, nádrž

#	Číslo dílu	Popis	Množství	Obsahuje jeden nebo více článků	Poznámky
1	4758 600 0201	Elektromotor 230 V/50 Hz	1	5	
2	4758 600 0203	Elektromotor 240 V/50 Hz	1	5	AUS/NZ, ZA
3	4758 600 0200	Elektromotor 100 V/50, 60 Hz	1	5	J
4	4758 600 0205	Elektromotor 120 V/60 Hz	1	5	GB, USA, CDN
5	4758 007 1000	Sada těsnění	1		
6	4758 602 0900	Víko	1		
7	4742 708 4500	Ohnutá pružina	1		
8	4742 708 8000	Klapka	1		
9	4758 706 3001	Zvukově izolační textilie	1		
10	4758 760 7900	Klec na filtr	1	11	
11		Plovák	1		
12	4709 703 5900	Papírový filtr	1		
13	4758 703 0700	Víko	1		
14	4758 700 0800	Nádoba SE 61	1	15 - 17	
15	4758 701 0200	Připojení	1		
16	4758 704 0800	Kolo	2		
17	4758 790 5900	Ruleta	1		2 kusy
18	4901 500 9004	Prachový sáček	1		5 kusů
19	0000 967 7283	Výstražný piktogram SE	1		USA
20	4758 967 4000	Výstražný symbol SE	1		CDN

Nástroje, volitelné příslušenství

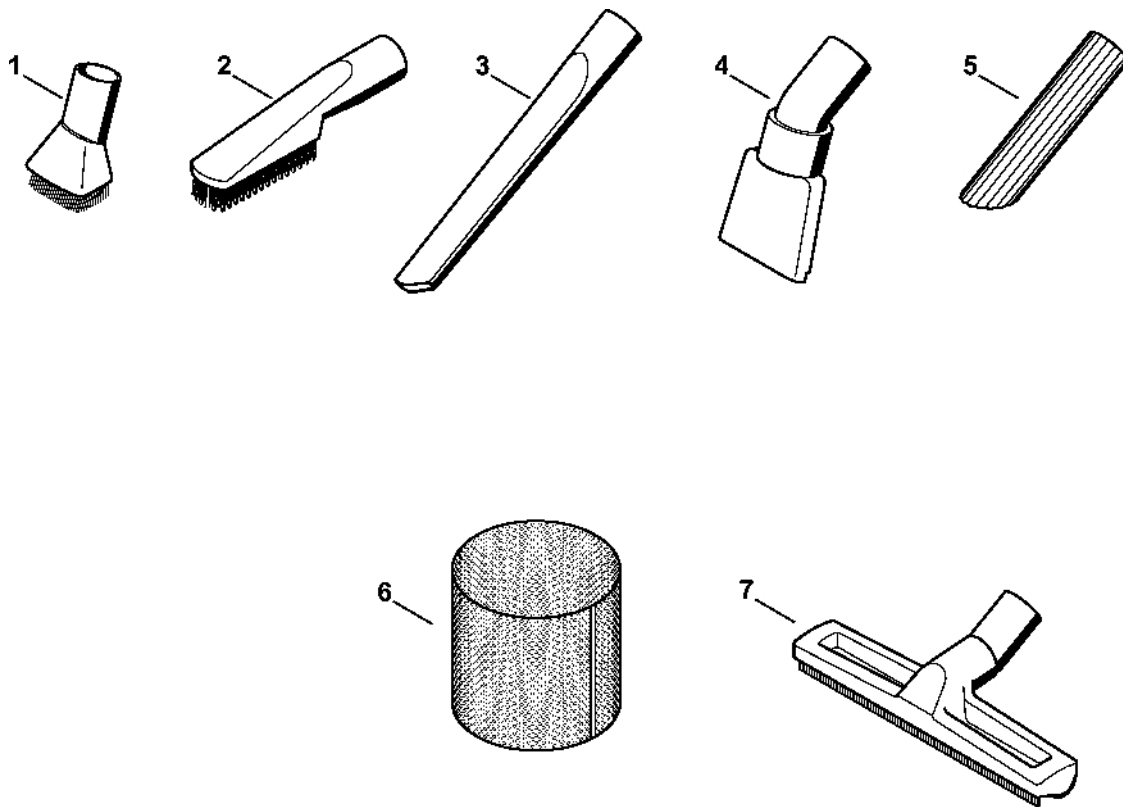


646ETD03.GM

Nástroje, volitelné příslušenství

#	Číslo dílu	Popis	Množství	Obsahuje jeden nebo více článků	Poznámky
1	4901 500 0514	Ohebná sací hadice Ø 32 mm x 2,5 m	1		
3	4901 502 3015	Chromovaná hadice	1		
4	4901 503 1611	Prodlužovací trubka	1		2 kusy
5	4901 500 2701	Nástavec na podlahy	1	6	
6	4901 504 3000	Sběrač nití	1		2 kusy
7	4901 500 2503	Kombinovaná koncovka	1	6	AUS, NZ
9	4901 502 2210	Koncovka pro drážky, 200 mm	1		
10	4901 502 2300	Univerzální koncovka	1		
11	4901 501 1401	Podpěra	1		
12	4901 501 1900	Podpora příslušenství	1		
13	4901 501 2000	Držák hadice	1		
14	0000 967 7282	Výstražný piktogram SE	1		
15	4901 500 2700	Násada na podlahy	1	16	hliník
16	4901 504 2701	Náhradní vložka kartáče	1		
17	4901 502 2310	Univerzální nástavec	1		hliník
18	4901 502 2600	Koncovka se štětkou	1		
19	4901 502 2900	Sací hubice s kartáčem	1		
20	4901 502 2400	Gumová koncovka	1		
21	4901 502 2200	Koncovka pro drážky, 300 mm	1		
22	4901 500 2600	Koncovka s kartáčem pro radiátory	1		

Volitelné příslušenství



646ET016 SC

Volitelné příslušenství

#	Číslo dílu	Popis	Množství	Obsahuje jeden nebo více článků	Poznámky
	4901 500 9500	Sada na čištění automobilu	1	1 - 4	
1	4901 502 2900	Sací hubice s kartáčem	1		
2	4901 502 2600	Nástavec s kartáčem	1		
3	4901 502 2200	Nástavec pro štěrby, 300 mm	1		
4	4901 502 2501	Speciální gumová koncovka	1		
	4901 500 9400	Sada pro odsávání kapalin	1	5 - 7	
5	4901 502 2400	Gumová koncovka	1		
6	4901 501 0900	Síto	1		
7	4901 500 7200	Násadka pro kapaliny	1		