

SE 60 E

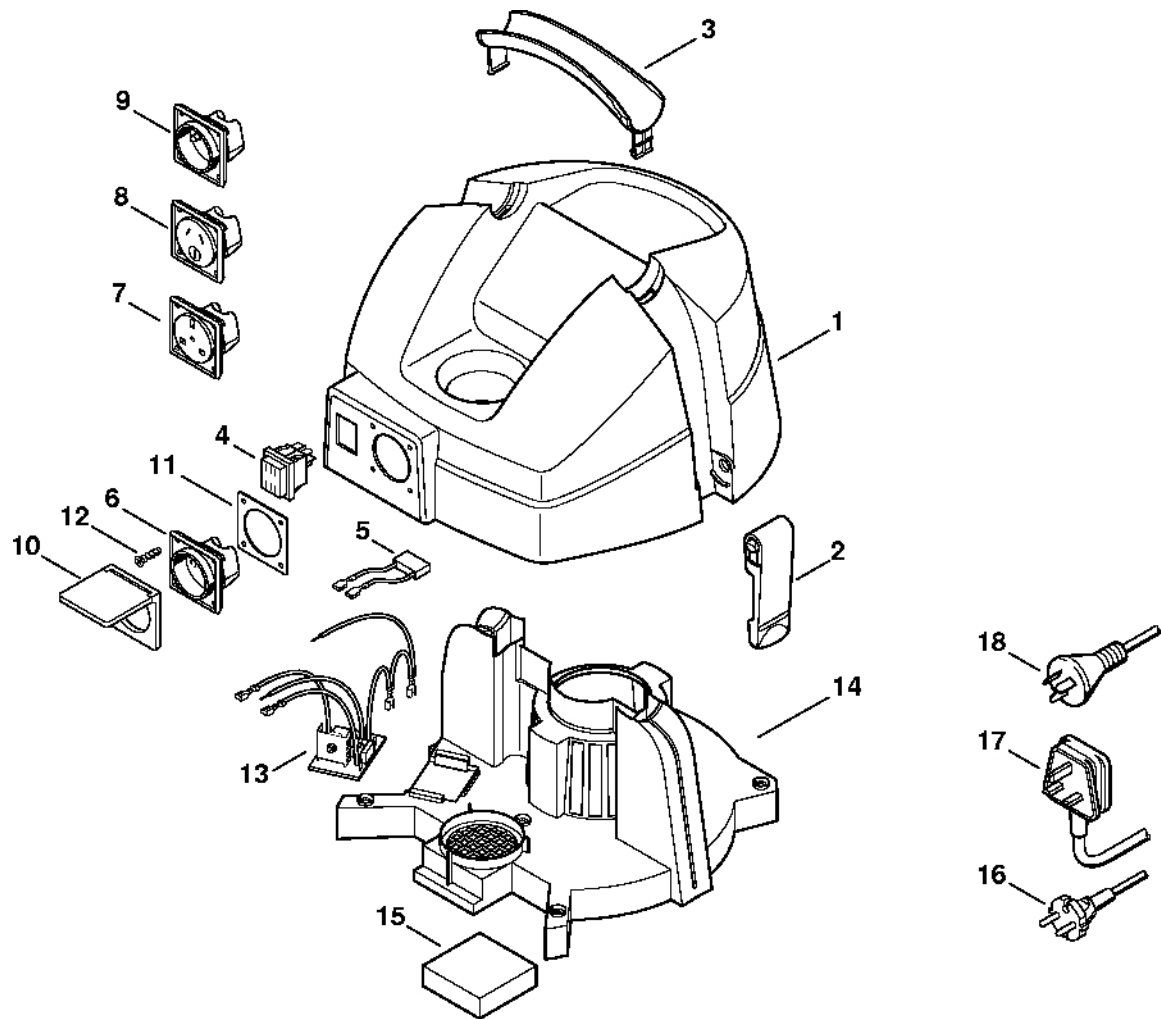
Seznam dílů
27.01.2023
Francie,
francouzština

Automatické nastavení

Obsah

SE 60 E: Kryt, napájecí kabel	2
Elektromotor, filtr, nádrž	4
Nářadí, volitelné příslušenství	6
Číslo stroje	8

SE 60 E: Kryt, napájecí kabe

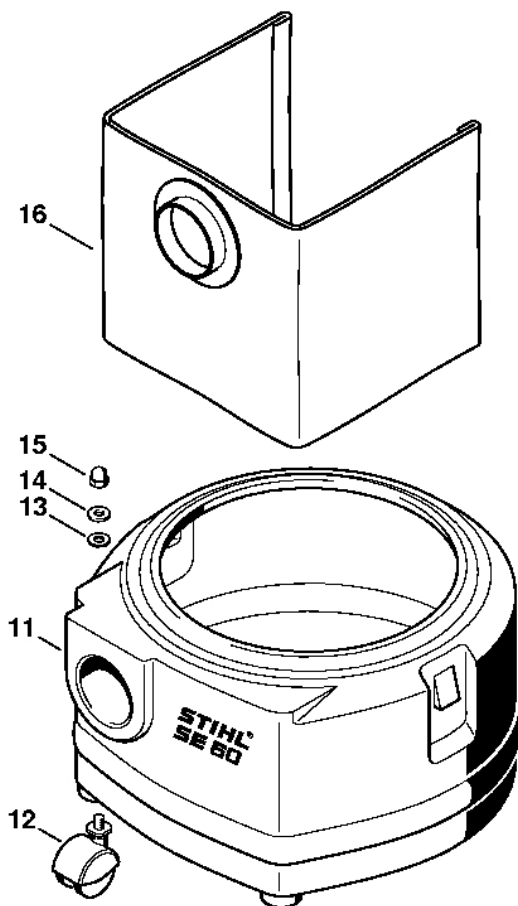
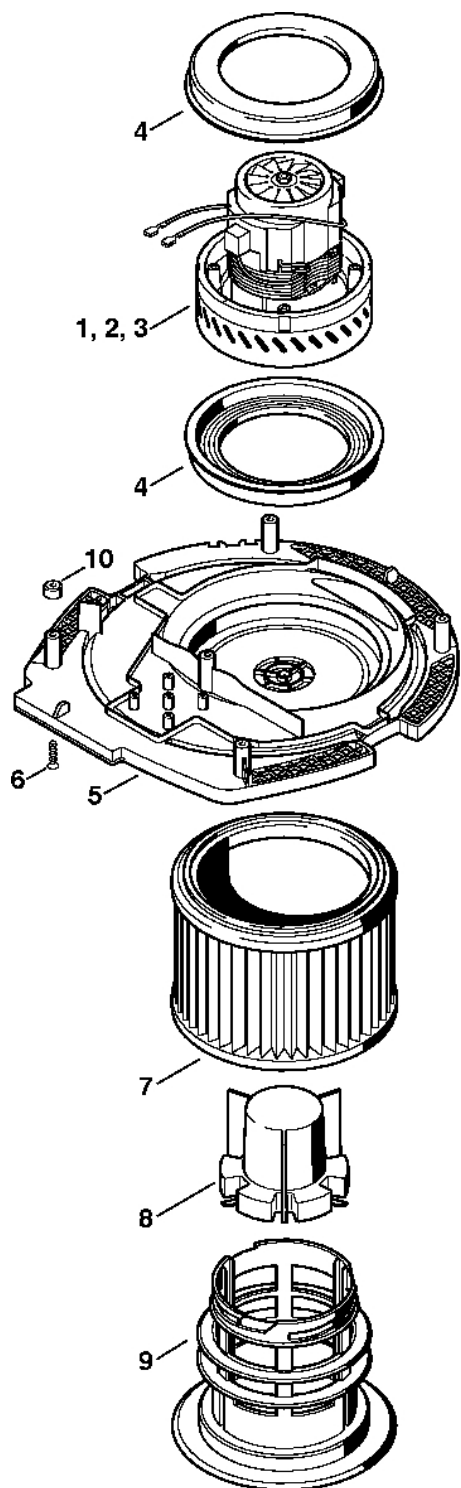


644ET007 SC

SE 60 E: Kryt, napájecí kabe

#	Číslo dílu	Popis	Množství	Obsahuje jeden nebo více článků	Poznámky
1	4730 706 2701	Kryt	1		
2	4727 706 1800	Zámkový hák	2		
3	4730 703 4100	Rukojeť	1		
4	4709 430 0500	Spínač	1		
5	4709 605 1201	Odrušovací kondenzátor	1		
6	4730 430 1300	Elektrická zásuvka	1		Evropa
7	4709 430 1311	Elektrická zásuvka	1		GB, IRL, MAL
8	4730 430 1301	Elektrická zásuvka	1		AUS, NZ
9	4730 430 1302	Elektrická zásuvka	1		F
10	4730 432 0600	Kryt	1	11	
11		Těsnění	1		
12	9104 003 8650	Šroub Parker P3,5x18	4		
13	4730 430 3200	Deska s plošnými spoji	1		
14	4730 602 1200	Kryt motoru	1		
15	4730 701 7800	Rozptylovač	1		
16	4730 440 2001	Napájecí kabel Evropa	1		
17	4730 440 2002	Napájecí kabel GB, IRL, MAL	1		
18	4730 440 2003	Napájecí kabel AUS, NZ	1		

Elektromotor, filtr, nádrž

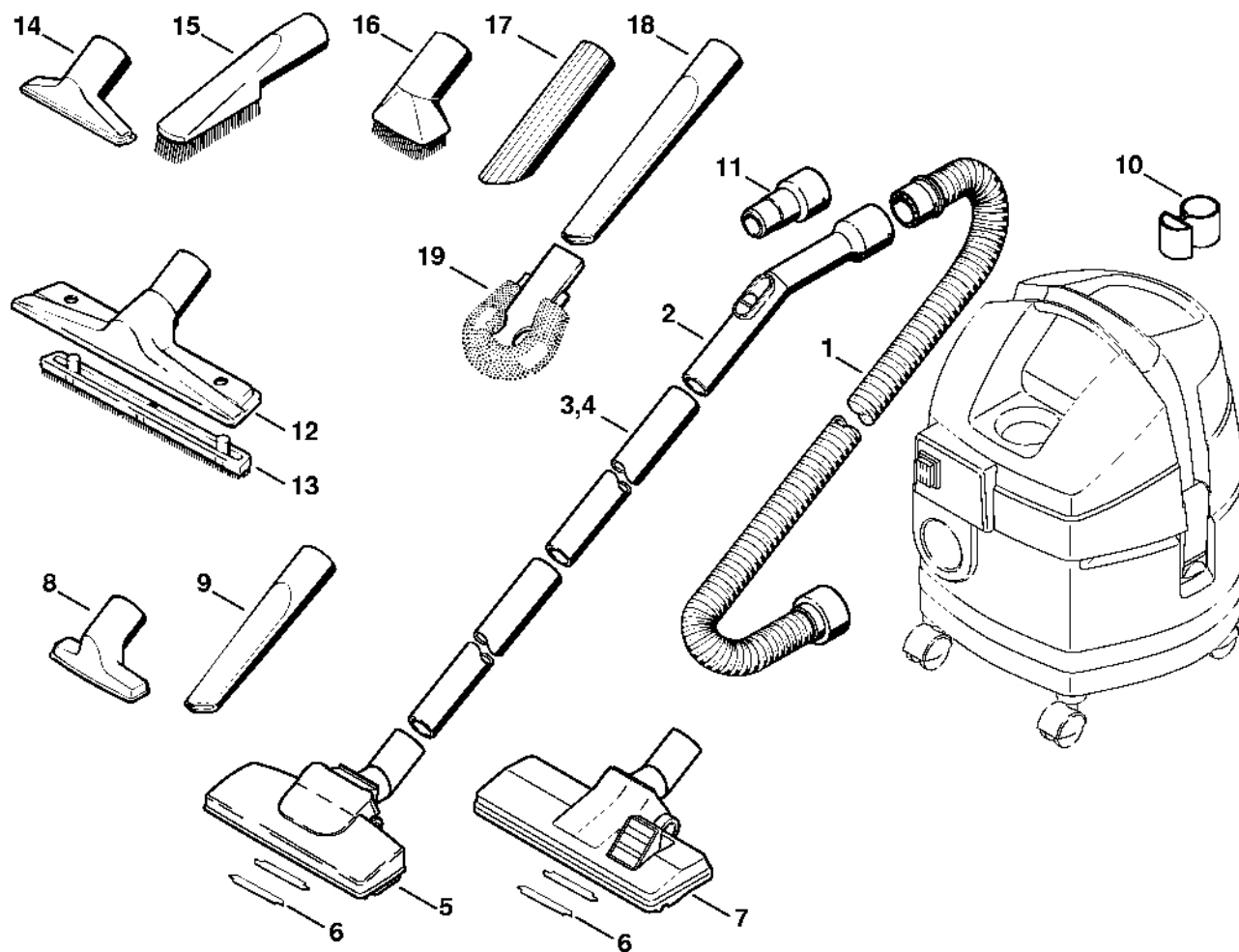


844ET013 SC

Elektromotor, filtr, nádrž

#	Číslo dílu	Popis	Množství	Obsahuje jeden nebo více článků	Poznámky
1	4730 600 0200	Elektromotor 230 V/50 Hz	1		
4	4730 608 9000	Gumový kroužek	2		
5	4730 602 0900	Víko	1		
6	9104 003 8778	Parkerova šroub P5x20	5		
7	4709 703 5900	Papírový filtr	1		
8	4730 703 6000	Plovák	1		
9	4730 703 5500	Držák filtru	1		
11	4730 700 0802	Nádoba SE 60	1		
	4730 700 0806	Nádrž SE 60 Nad sériovým číslem: 966100004 Do sériového čísla: 966103364	1	11 - 15	
12	4730 790 5900	Ruleta	1		4 kusy
13	9630 003 1405	Těsnicí kroužek 8,5x18x1	4		
14	9308 021 0180	Podložka 8,4	4		
15	9241 226 1100	Matice M8	4		
16	4901 500 9015	Prachový sáček	1		5 kusů

Nástroje, volitelné příslušenství



644ETD14 SC

Nástroje, volitelné příslušenství

#	Číslo dílu	Popis	Množství	Obsahuje jeden nebo více položek	Poznámky
1	4901 500 0540	Ohebná sací hadice Ø 32 mm x 2 m	1		
2	4901 502 3015	Chromovaná trubka	1		
3	4901 503 1600	Prodlužovací trubka	1		2 kusy
5	4901 500 2701	Nástavec na podlahy	1	6	
6	4901 504 3000	Sběrač nití	1		2 kusy
9	4901 502 2210	Násadka pro štěrby, 200 mm	1		plast
10	4901 501 1400	Podpěra	1		
11	4901 503 1510	Manžeta	1		
12	4901 500 2700	Koncovka pro podlahy	1	13	hliník
13	4901 504 2701	Náhradní vložka kartáče	1		
14	4901 502 2310	Univerzální koncovka	1		hliník
15	4901 502 2600	Koncovka se štětkou	1		
16	4901 502 2900	Sací nástavec s kartáčem	1		
17	4901 502 2400	Gumová hubice	1		
18	4901 502 2200	Koncovka pro drážky, 300 mm	1		
19	4901 500 2600	Koncovka s kartáčem pro radiátor	1		