

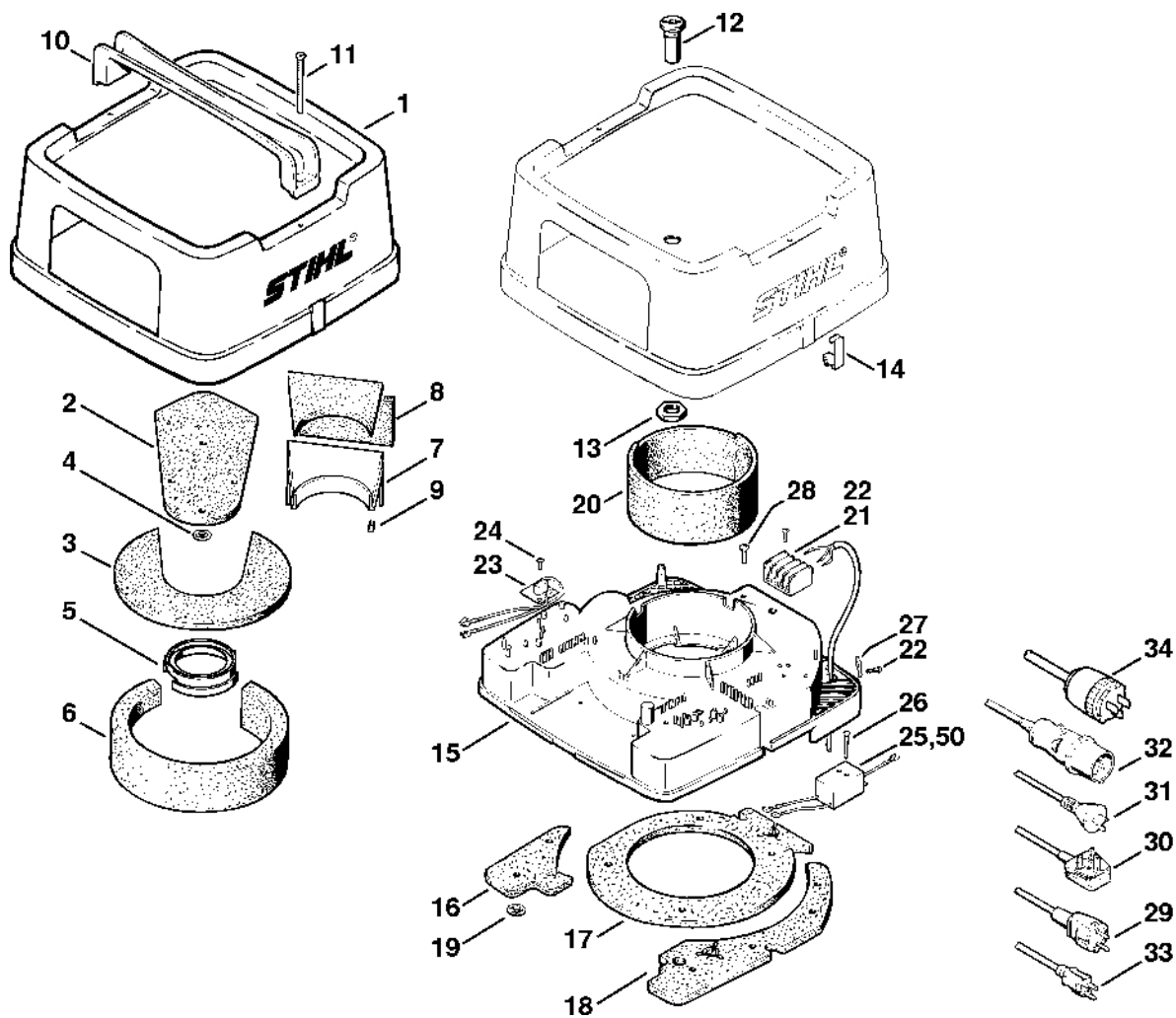
SE 202

Seznam dílů
27.01.2023
Francie,
francouzština

Obsah

Kryt, kryt motoru	2
Ovládací konzole, spínač	5
SE 200, 201, 202: Elektromotor, filtr	7
SE 200, 201: Nádrž, Podvozek.....	10
Sklopný podvozek SE 202	12
Nástroje, volitelné příslušenství	15
Volitelné příslušenství	17
Elektrický vysávací kartáč	19
Sací kartáče s turbínou.....	22

Kapota, kryt motoru



641ET028 5C

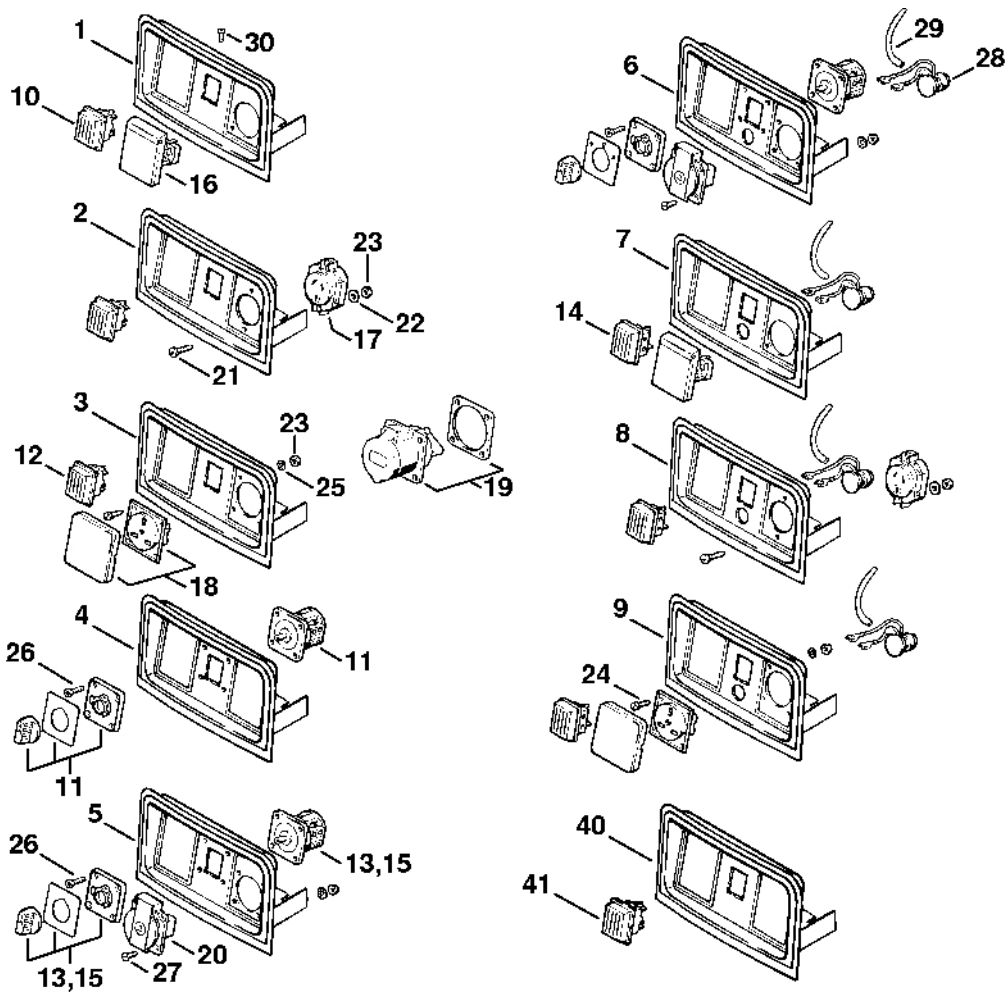
Kapota, kryt motoru

#	Číslo dílu	Popis	Množství	Obsahuje jeden nebo více článků	Poznámky
1	4709 700 2100	Kryt	1	2 - 6	
2	4709 706 3200	Zvukově izolační prvek	1		
3	4709 706 3205	Zvukově izolační prvek	1		
4	4709 706 3500	Spojovací matice	4		
5	4727 608 9000	Gumový kroužek	1		
6	4709 706 3215	Zvukově izolační prvek	1		
7	4709 700 6600	Vzduchový deflektor	1	8	
8		Zvukově izolační prvek	1		
9	4709 706 1800	Zajišťovací háček	4		
10	4709 703 4100	Rukojeť	1		
11	9063 319 8110	Šroub s polozapuštěnou hlavou M6x90	2		
15	4709 600 0800	Kryt motoru	1	16 - 20	
16	4709 706 3225	Zvukově izolační prvek	1		
17	4709 706 3230	Zvukově izolační prvek	1		
18	4709 706 3235	Zvukově izolační prvek	1		
19	4709 706 3500	Spojovací matice	10		
20	4709 706 3240	Zvukově izolační prvek	1		
21	4713 431 2900	Svorkovnice	1		
22	9104 003 8650	Šroub Parker P3,5x18	3		
23	4709 600 2900	Redukční modul	1	24	ne USA
24	9104 003 9939	Šroub Parker P3,5x10	2		
25	4709 605 1201	Odrušovací kondenzátor	1		ne USA
25	4709 605 1206	Odrušovací kondenzátor	1		S, N, FIN
26	9189 021 2860	Šroub do dřeva 3,5x50	1		závit USA
27	4703 431 2500	Kabelová spona	1		
28	9104 003 8778	Šroub Parker P5x20	3		

Kapota, kryt motoru

#	Číslo dílu	Popis	Množství	Obsahuje jeden nebo více článků	Poznámky
29	4901 440 2000	Napájecí kabel	1		Evropa
30	4901 440 2030	Napájecí kabel	1		GB, IRL, MAL
31	4901 440 2010	Napájecí kabel	1		AUS, NZ
32	4703 440 2000	Napájecí kabel GB 110 V	1		
50	4709 605 1200	Odrušovací kondenzátor	1		ne USA
50	4709 605 1205	Odrušovací kondenzátor	1		S, N, FIN

Ovládací konzole, spínač

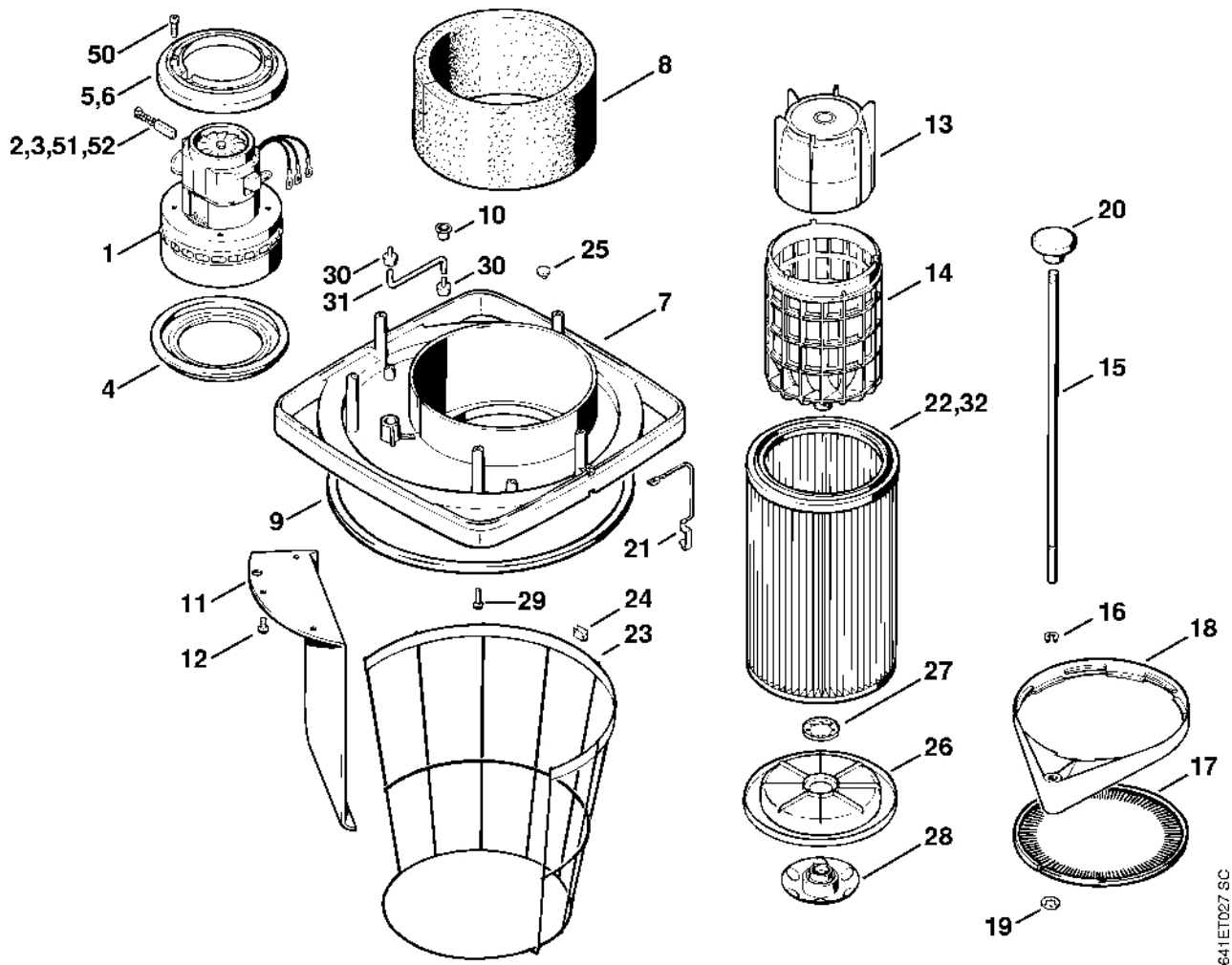


641ET019 SC

Ovládací konzole, spínač

#	Číslo dílu	Popis	Množství	Obsahuje jeden nebo více článků	Poznámky
1	4709 602 7600	Ovládací konzole	1		Evropa
2	4709 602 7605	Ovládací konzole	1		AUS, NZ
3	4709 602 7610	Ovládací konzole	1		GB, IRL, MAL
5	4709 602 7620	Ovládací konzole	1		S, N, FIN
10	4709 430 0500	Spínač	1		
12	4713 430 0500	Spínač	1		GB 110 V
13	4709 430 0510	Spínač	1		S, N, FIN
16	4709 430 1300	Elektrická zásuvka	1		Evropa
17	4709 430 1305	Elektrická zásuvka	1		AUS, NZ
18	4709 430 1310	Elektrická zásuvka	1		GB, IRL, MAL
19	4709 430 1315	Elektrická zásuvka	1		GB 110 V
20	4709 430 1320	Elektrická zásuvka	1		S, N, FIN
21	9045 421 0740	Válcový šroub M4x25	2		
22	9309 021 0100	Podložka 4,3	2		
23	9210 260 0600	Šestihranná matice M4	4		
24	9048 319 0680	Válcový šroub M4x16	4		
25	9330 630 0100	Podložka vějířová 4,3	4		
26	9104 003 8778	Šroub Parker P5x20	4		
27	9062 118 0680	Šrouby s frézovanou hlavou M4x16	4		
30	9104 003 9939	Šroub Parker P3,5x10	2		

SE 200, 201, 202: Elektromotor, filtr



641ET027 SC

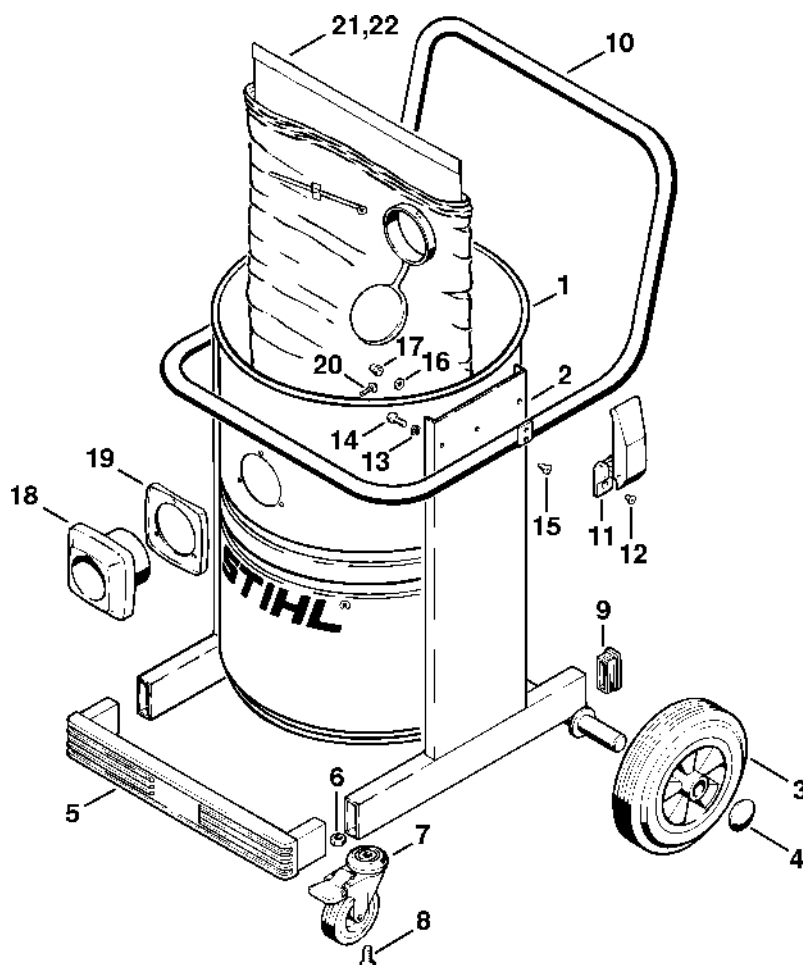
SE 200, 201, 202: Elektromotor, filtr

#	Číslo dílu	Popis	Množství	Obsahuje jeden nebo více článků	Poznámky
1	4709 600 0201	Elektromotor 230/240 V/50 Hz	1	2, 4	
1	4709 600 0210	Elektromotor 120 V/50, 60 Hz	1	3, 4, 6	
2	4709 600 2701	Sada uhlíkových kartáčů	1		230 - 240 V
3	4709 600 2706	Sada uhlíkových kartáčů	1		120 V
	4709 007 1000	Sada pryžových kroužků	1	4, 5	
4		Gumový kroužek	1		
5		Gumový kroužek	1		
6		Gumový kroužek	1		J, USA, GB
7	4709 700 8900	Víko	1	8 - 10	
8	4709 706 3245	Zvukově izolační prvek	1		
9	4709 709 2000	Těsnicí kroužek	1		
10	4709 708 2100	Zátka	1		
11	4714 702 2800	Ochranná deska	1		
12	9104 003 8770	Šroub Parker P5x14	3		
13	4714 703 6000	Plovák	1		
14	4714 703 5500	Držák filtru	1		
21	4714 440 2200	Zemní kabel	1		
22	4714 703 5900	Papírový filtr	1		
22	4714 502 4100	Papírový mikrofiltr	1		
25	4709 708 5300	Upínací díl	3		
26	4709 700 4900	Kryt filtru	1	27, 28	
27	4709 708 3600	Rychloupínání	1		
28	4709 703 8100	Zajišťovací matice	1		
29	9104 003 8778	Parkerův šroub P5x20	3		
50	9039 488 3110	Závitový šroub M5x20	2		
51	4709 600 2700	Sada uhlíkových kartáčů	1		230 - 240 V

SE 200, 201, 202: Elektromotor, filtr

#	Číslo dílu	Popis	Množství	Obsahuje jeden nebo více položek	Poznámky
52	4709 600 2705	Sada uhlíkových kartáčů	1		100 - 127 V

SE 200, 201: Nádrž, podvozek

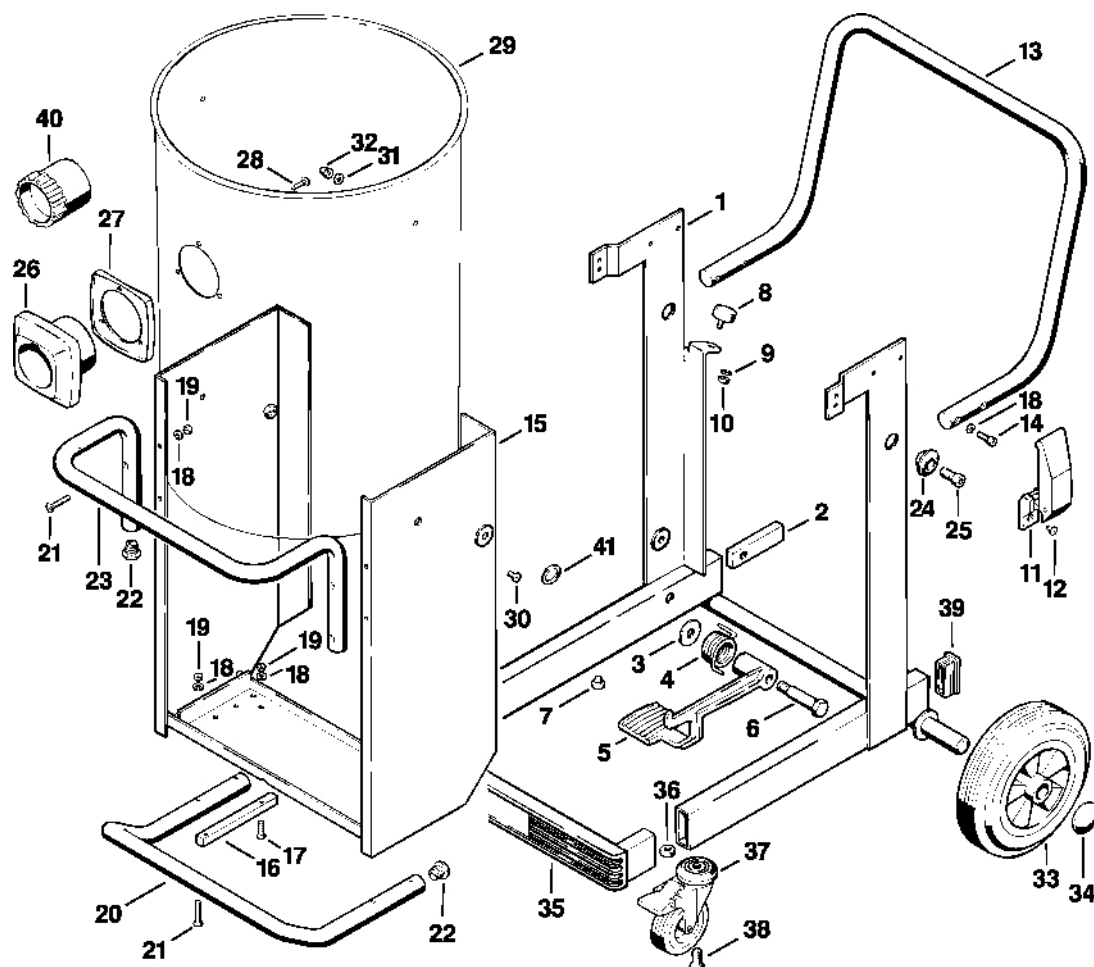


641ET024 GM

SE 200, 201: Nádrž, podvozek

#	Číslo dílu	Popis	Množství	Obsahuje jeden nebo více položek	Poznámky
21	4901 500 9020	Pytel na prach	1		5 kusů

Sklopný podvozek SE 202



641ET009 LÄ

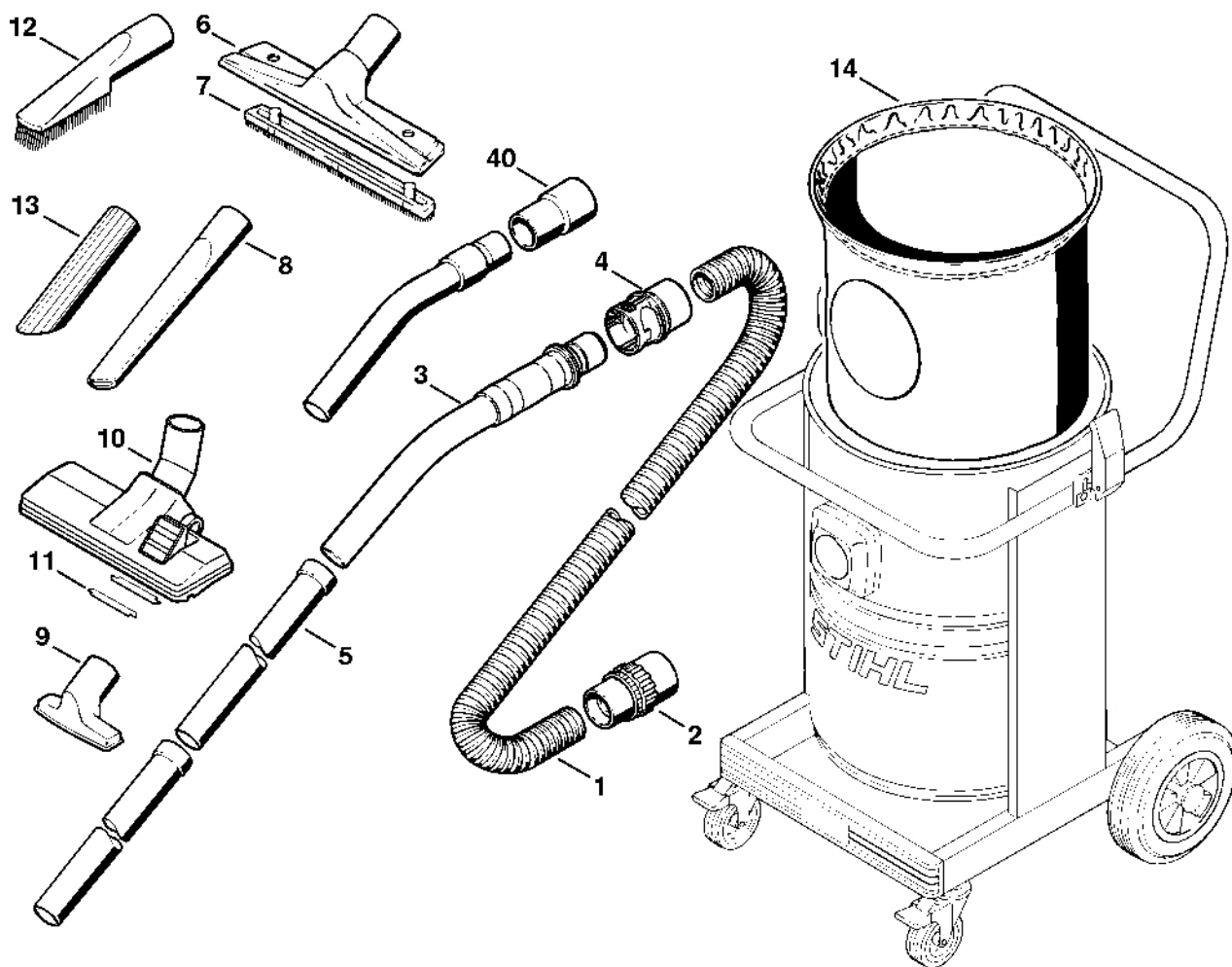
Sklopný podvozek SE 202

#	Číslo dílu	Popis	Množství	Obsahuje jeden nebo více článků	Poznámky
	4714 700 3105	Sklápěcí podvozek	1	1 - 41	
1	4714 700 3110	Podvozek	1		
2	4714 703 6905	Podpora	1		
3	9307 021 0200	Podložka 10,5	1		
4	4714 704 3900	Pružina	1		
5	4714 703 8200	Pedál	1		
6	4714 713 6500	Šroub s podložkou	1		
7	4714 703 4300	Zarážka	1		
8	4714 703 4305	Zarážka	2		
9	9320 630 0140	Podložka grower 6	2		
10	9210 319 0900	Šestihranná matice M6	2		
11	4709 706 1805	Zajišťovací háček	2		
12	9440 069 1920	Slepé nýty 4x16,7	4		
13	4714 791 1700	Trubková rukojeť	1		
14	9045 319 1020	Válcový šroub M5x20	4		
15	4714 700 3115	Podvozek, sklopný	1	16 - 19	
16	4714 706 1600	Zarážka	1		
17	9063 319 8070	Šroub s frézovanou hlavou M5x20	2		
18	9320 630 0120	Podložka Grower 5	14		
19	9210 261 0700	Šestihranná matice M5	10		
20	4714 791 1710	Trubková rukojeť	1		
21	9062 116 1050	Šroub s frézovanou hlavou M5x25	8		
22	4718 791 9200	Krytka	4		
23	4714 791 1705	Trubková rukojeť	1		
24	4714 708 5700	Pouzdro	2		
25	9045 319 1800	Válcový šroub M8x20	2		

Sklopný podvozek SE 202

#	Číslo dílu	Popis	Množství	Obsahuje jeden nebo více článků	Poznámky
26	4713 701 0200	Spojka	1		
27	4714 709 0400	Těsnění	1		
28	9104 003 8770	Parkerova šroub P5x14	3		
29	4714 701 0800	Nádrž	1		
30	9104 003 8765	Šroub Parker P5x10	2		
31	4714 791 9700	Podložka	2		
32	9241 226 0700	Matice M5	2		
33	4714 704 0800	Kolečko	2		
34	4705 791 9200	Krytka	2		
35	4714 706 3600	Příčka	1		
36	9210 262 1100	Šestihranná matice M8	2		
37	4714 790 5900	Kolečko	2		
38	9064 319 1800	Šroub s polozapuštěnou hlavou M8x20	2		
39	4714 703 2805	Zátka	2		
40	4709 703 2800	Zátka	1		
41	4714 708 9300	Podložka	1		

Nástroje, volitelné příslušenství

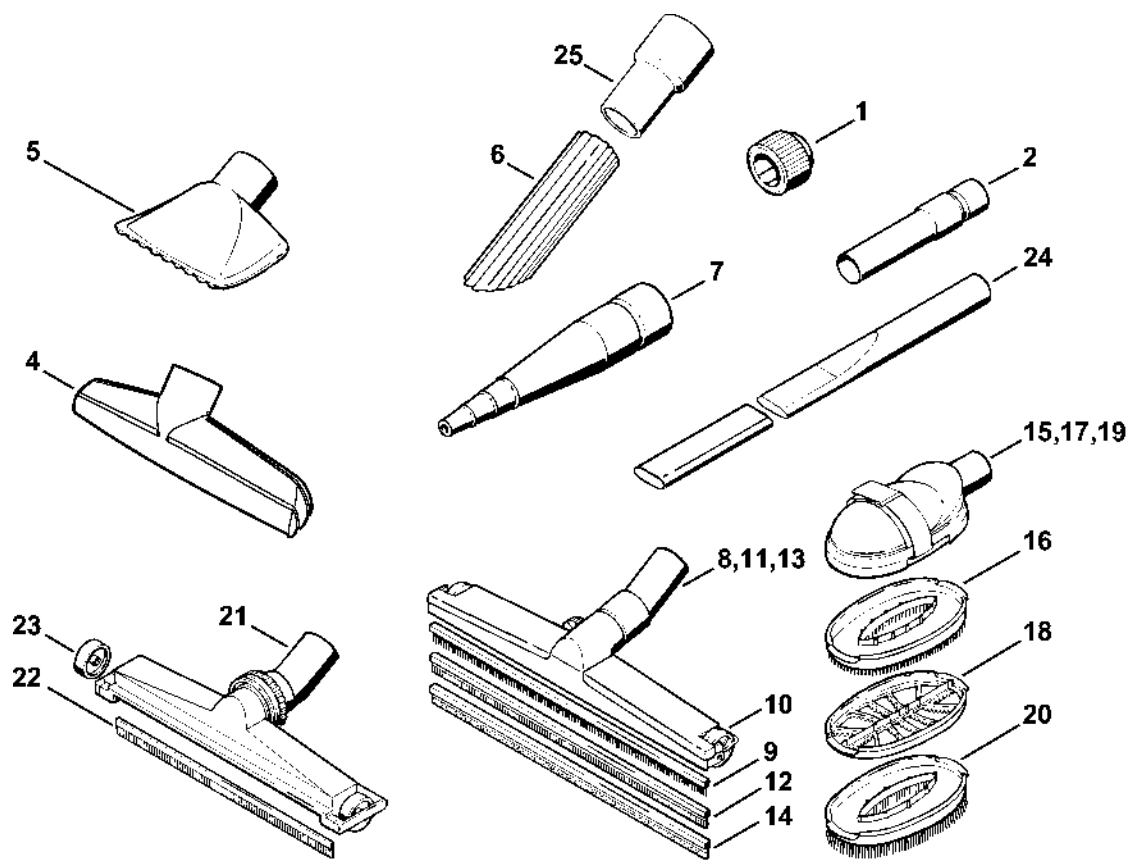


641ET030 GM

Nástroje, volitelné příslušenství

#	Číslo dílu	Popis	Množství	Obsahuje jeden nebo více článků	Poznámky
1		Ohebná sací hadice 4 m	1		
	4901 501 0804	Ohebná sací hadice Ø 36 mm x 1 m	1		(Množství = délka v metrech)
	4901 501 0806	Ohebná sací hadice Ø 50 mm x 1 m	1		(Množství = délka v metrech)
2	4901 503 1500	Spojka pro ohebnou hadici Ø 50/36 mm	1		
2	4901 503 1504	Spojka pro hadici Ø 50/50 mm	1		
8	4901 502 2200	Násada pro štěrby, 300 mm	1		
9	4901 502 2300	Univerzální koncovka	1		
10	4901 500 2503	Kombinovaná koncovka	1	11	
11	4901 504 3000	Sběrač nití	1		2 kusy
12	4901 502 2600	Kartáčová hubice	1		
13	4901 502 2400	Gumová koncovka	1		
14	4714 502 4200	Dodatečný vzduchový filtr	1		

Volitelné příslušenství

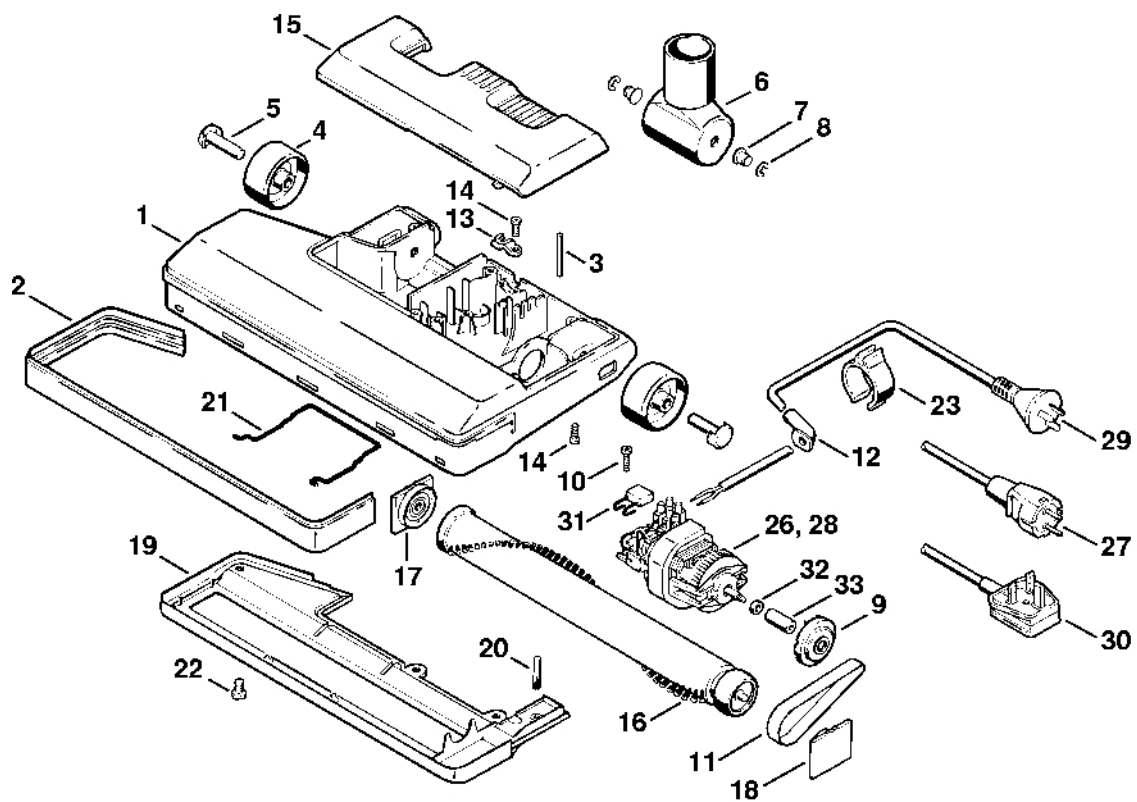


641ET031 GM

Volitelné příslušenství

#	Číslo dílu	Popis	Množství	Obsahuje jeden nebo více článků	Poznámky
1	4901 503 1700	Redukční spojka Ø 50/36 mm	1		
2	4901 502 3010	Chromovaná trubka	1		rovná
4	4901 502 2700	Násada na podlahy Ø 50 mm	1		plast
5	4901 502 2705	Násada na hrubé nečistoty Ø 50 mm	1		
6	4901 502 2405	Gumová koncovka Ø 50 mm	1		
7	4901 502 2500	Speciální gumová koncovka Ø 50 mm	1		
8	4901 500 2710	Násada pro velké plochy Ø 36 mm	1	9, 10	
9	4901 504 2700	Náhradní vložka kartáče	1		2 kusy
10	4901 505 1000	Kolečko	1		2 kusy
11	4901 500 2711	Náboj pro podlahy velkých ploch Ø 36 mm	1	10, 12	
12	4901 504 2800	Náhradní gumová lišta	1		2 kusy
13	4901 500 2712	Násadka na velké podlahové plochy Ø 36 mm	1	10, 14	
14	4901 504 2900	Náhradní lem pro plyšáky	1		
15	4901 500 4000	Hřeben s hroty Ø 36 mm	1	16	
16	4901 504 4000	Náhradní hřeben s hroty	1		
17	4901 500 4100	Hřeben Ø 36 mm	1	18	
18	4901 504 4100	Náhradní hřebenová kartáč	1		
19	4901 500 4200	Kartáč Ø 36 mm	1	20	
20	4901 504 4200	Náhradní kartáčová stěrka	1		
21	4901 500 2705	Speciální nástavec na podlahy Ø 36 mm	1	22, 23	
22	4901 504 2801	Náhradní gumová lišta	1		2 kusy
23	4901 505 1001	Kolečko	1		2 kusy
24	4901 502 2201	Dlouhá koncovka pro drážky Ø 36 mm	1		
25	4901 500 2720	Gumová koncovka Ø 50 mm	1	6	

Elektrický vysávací kartá



641ET016 SC

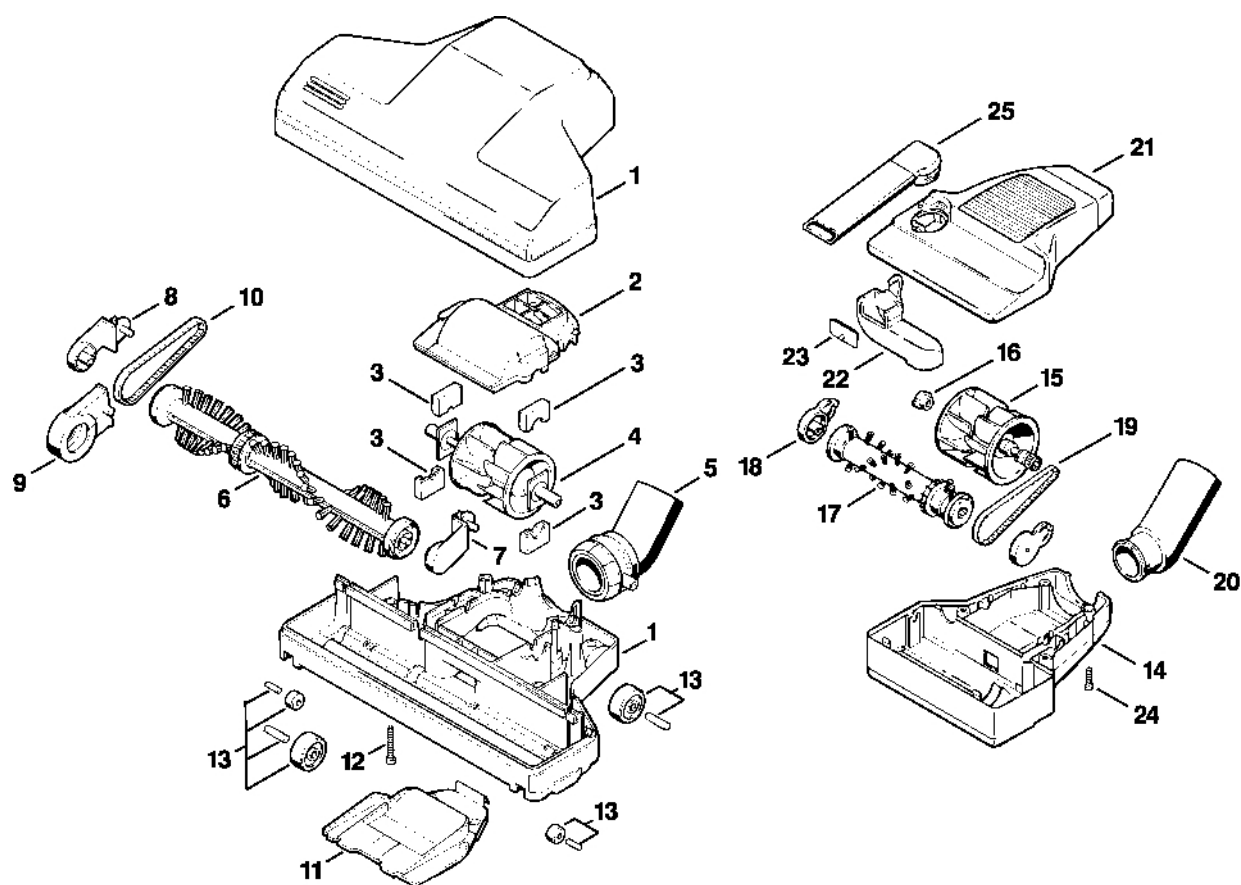
Elektrický vysávací kartá

#	Číslo dílu	Popis	Množství	Obsahuje jeden nebo více článků	Poznámky
	4901 500 3500	Elektrický vysavač 230 V	1	1 - 23, 26, 27, 31 - 33	
	4901 500 3505	Elektrický sací kartáč 240 V	1	1 - 23, 28 - 33	
1	4901 502 4000	Kryt	1		
2	4901 504 1600	Ochranný díl	1		
3	4901 505 1500	Ochranná deska	1		
4	4901 505 1010	Váleček	2		
5	4901 503 2300	Zarážková objímka	2		
6	4901 504 3100	Sací spojka	1		
7	4901 503 2500	Kloubový šroub	2		
8	9460 624 0600	Zajišťovací kroužek 6	2		
9	4901 503 1100	Podpora	1		
10	9103 021 3320	Parkerův šroub 4,2x19	1		
11	4901 503 1800	Řemen	1		
12	4901 504 1610	Bezpečnostní prvek proti rozbití	1		
13	4901 503 2600	Úchytka	1		
14	9103 021 3270	Parkerův šroub 4,2x13	6		
15	4901 504 0200	Víko	1		
16	4901 500 3400	Kartáčový váleček	1		
17	4901 502 0110	Pravá ložisková deska	1		
18	4901 502 0100	Levá ložisková deska	1		
19	4901 500 3300	Spodní deska	1	20	
20	9385 620 2620	Pružný kolík 5x30	1		
21	4901 503 1400	Stříbrný	1		
22	9041 116 1250	Válcový šroub M6x9	3		
23	4901 503 1110	Podpěra	10		
26	4901 600 0200	Elektromotor 230 V	1	31 - 33	

Elektrický vysávací kartá

#	Číslo dílu	Popis	Množství	Obsahuje jeden nebo více článků	Poznámky
27	4901 440 2000	Napájecí kabel	1		Evropa
28	4901 600 0210	Elektromotor 240 V	1	31 - 33	
29	4901 440 2010	Napájecí kabel	1		AUS, NZ
30	4901 440 2030	Napájecí kabel	1		GB, IRL, MAL
31	4901 605 1000	Kondenzátor	1		
32	4901 608 3800	Rozpěrná objímka	1		
33	4901 608 3810	Keramická objímka	1		

Sací kartáče s turbínou



641ET013 LÄ

Sací kartáče s turbínou

#	Číslo dílu	Popis	Množství	Obsahuje jeden nebo více článků	Poznámky
1	4901 500 3605	Sací kartáč s turbínou pro koberce	1	2 - 13	
2	4901 502 4005	Kryt	1		
3	4901 503 2705	Ložisko	2		
4	4901 500 3705	Turbína	1		
5	4901 504 3105	Sací přípojka	1		
6	4901 500 3405	Kartáčový váleček	1		
7	4901 503 1900	Levé kyvné ložisko	1		
8	4901 503 1905	Pravé kyvné ložisko	1		
9	4901 504 1605	Ochranný díl	1		
10	4901 503 1805	Řemen	1		
11	4901 504 0205	Kryt	1		
12	9104 003 8680	Šroub Parker P3,5x30	4		
13	4901 500 1705	Sada válečků	1		
	4901 500 3601	Sací kartáč s turbínou	1	14 - 25	
14	4901 502 4020	Kryt	1		
15	4901 500 3710	Turbína	1		
16	4901 503 2710	Ložisko	1		
17	4901 500 3420	Kartáčový váleček	1	18	
18		Ložisko	2		
19	4901 503 1810	Řemen	1		
20	4901 504 3120	Sací spojka	1		
21	4901 504 0220	Víko	1		
22	4901 504 0800	Kanál	1		
23	4901 504 0230	Víko	1		
24	9103 021 1830	Parkerova šroub 2,9x16	4		
25	4901 502 2800	Otočná koncovka	1		