

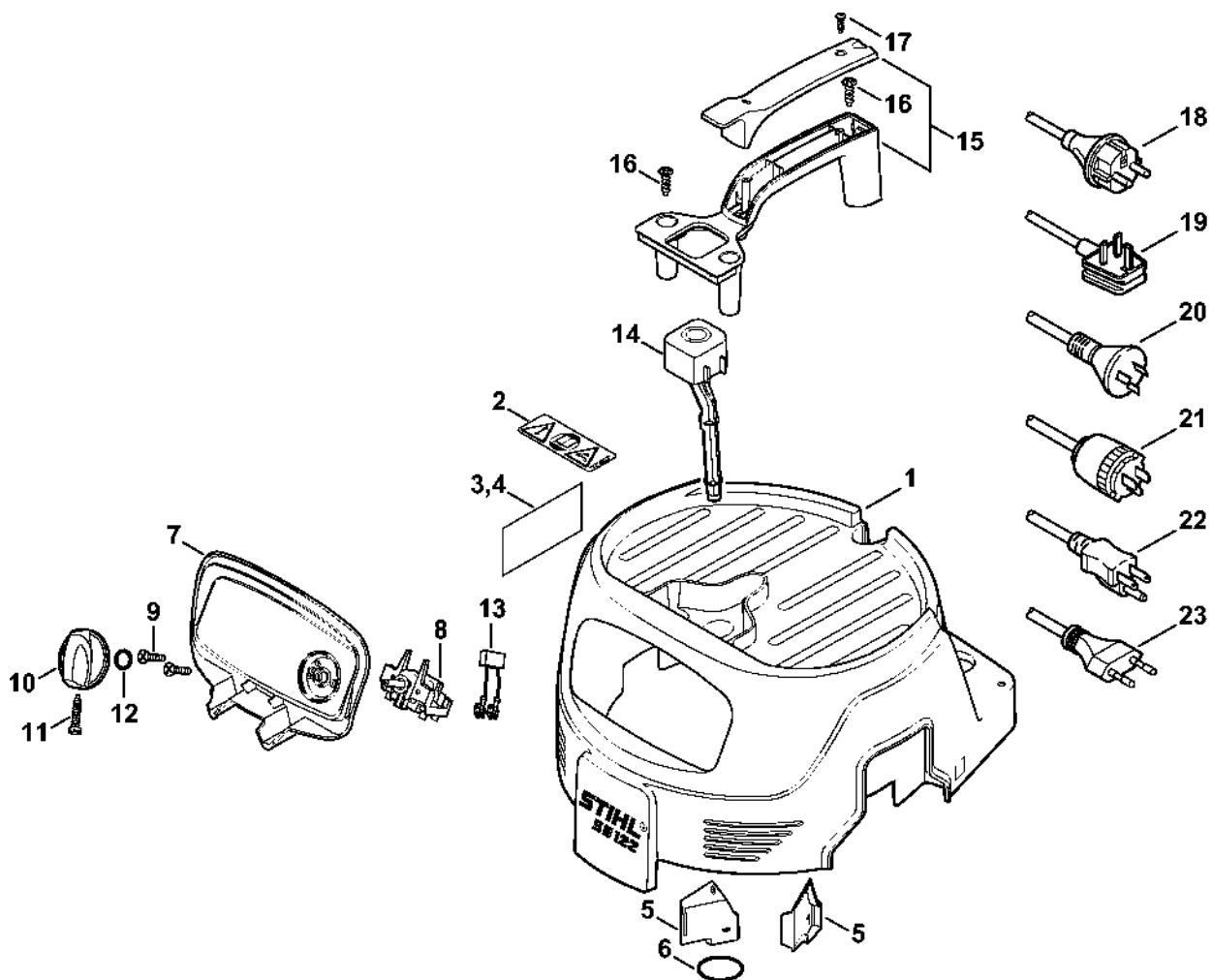
# SE 122

**Seznam dílů**  
**27.01.2023**  
**Francie,**  
**francouzština**

## Obsah

SE 122: Kryt, napájecí kabel .....	2
Kryt motoru, elektromotor, filtr .....	4
Nádoba, nářadí .....	6
Volitelné příslušenství .....	8
Volitelné příslušenství .....	10
Číslo stroje .....	12

# SE 122: Kryt, napájecí kabe

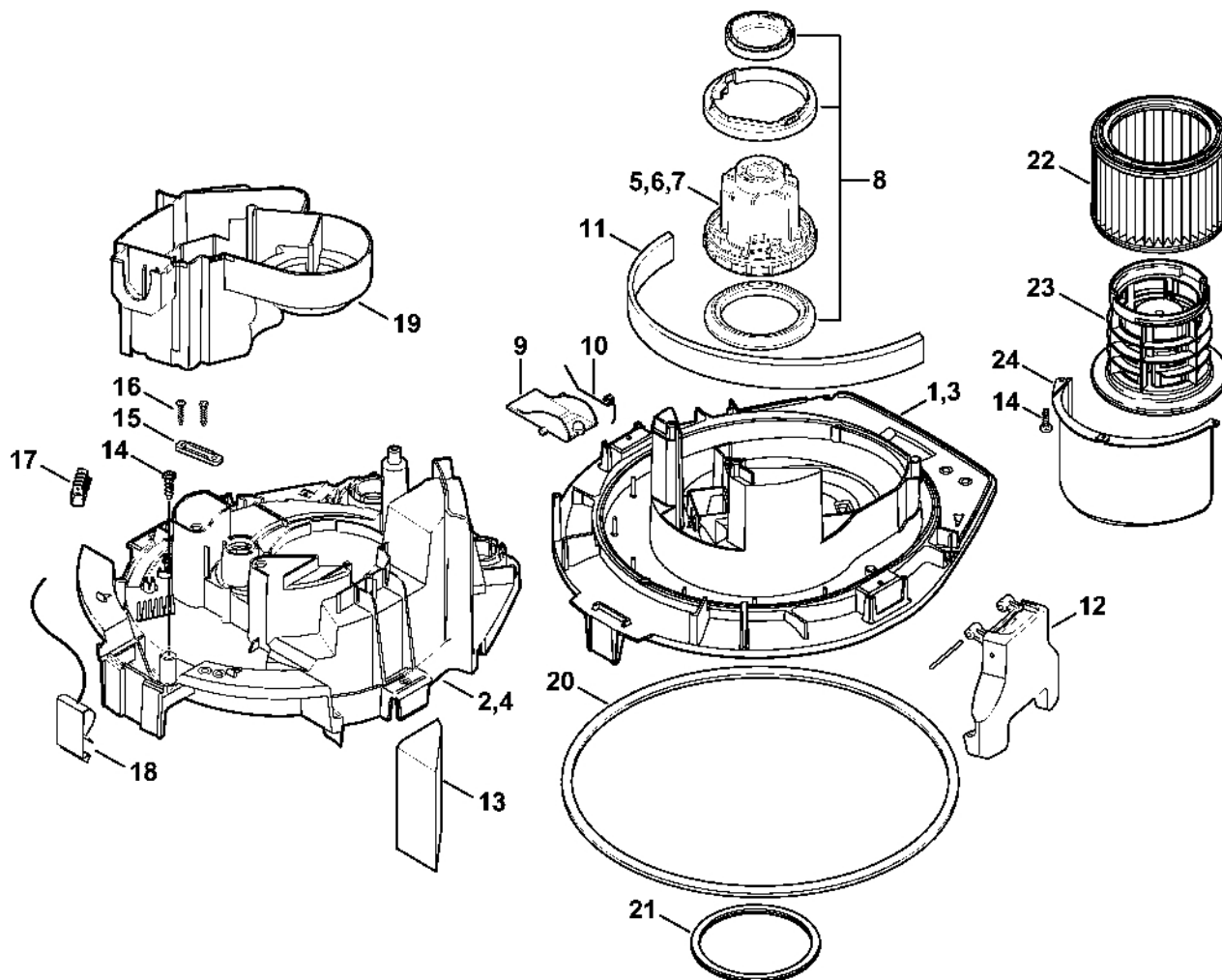


649ET018 GM

# SE 122: Kryt, napájecí kabe

#	Číslo dílu	Popis	Množství	Obsahuje jeden nebo více článků	Poznámky
1	4774 700 2100	Kryt SE 122	1	2, 5	
2	0000 967 3705	Výstražný piktogram SE	1		
3	0000 967 7283	Výstražný symbol SE	1		USA
4	4758 967 4000	Výstražný symbol SE	1		CDN
5	4774 701 3600	Vymáhání	1		
6	9645 945 7728	O-kroužek 25x2	1		
7	4774 400 2400	Ovládací konzola	1		
8	4774 430 0500	Spínač	1		
9	9062 319 0660	Šroub s polozapuštěnou hlavou M4x12	2		
10	4742 430 2900	Knoflík	1	11	
11	9099 021 1850	Parkerův šroub 2,9x19	1		
12	9645 945 7505	O-kroužek 10x2,5	1		
13	4709 605 1201	Odrušovací kondenzátor	1		
14	4774 760 8400	Tyčinka	1		
15	4774 790 0300	Rukojeť	1		
16	9104 003 4132	Válcový šroub IS-P5x18	4		
17	9104 003 0581	Parkerův šroub IS-P3,5x18	2		
18	4774 440 2000	Napájecí kabel Europa	1		
19	4774 440 2002	Napájecí kabel GB, IRL, MAL	1		
20	4774 440 2003	Napájecí kabel AUS, NZ	1		
21	4774 440 2004	Napájecí kabel J	1		
22	4709 440 2000	Napájecí kabel	1		USA, CDN
23	4774 440 2005	Napájecí kabel CH	1		

# Kryt motoru, Elektromotor, Filtr

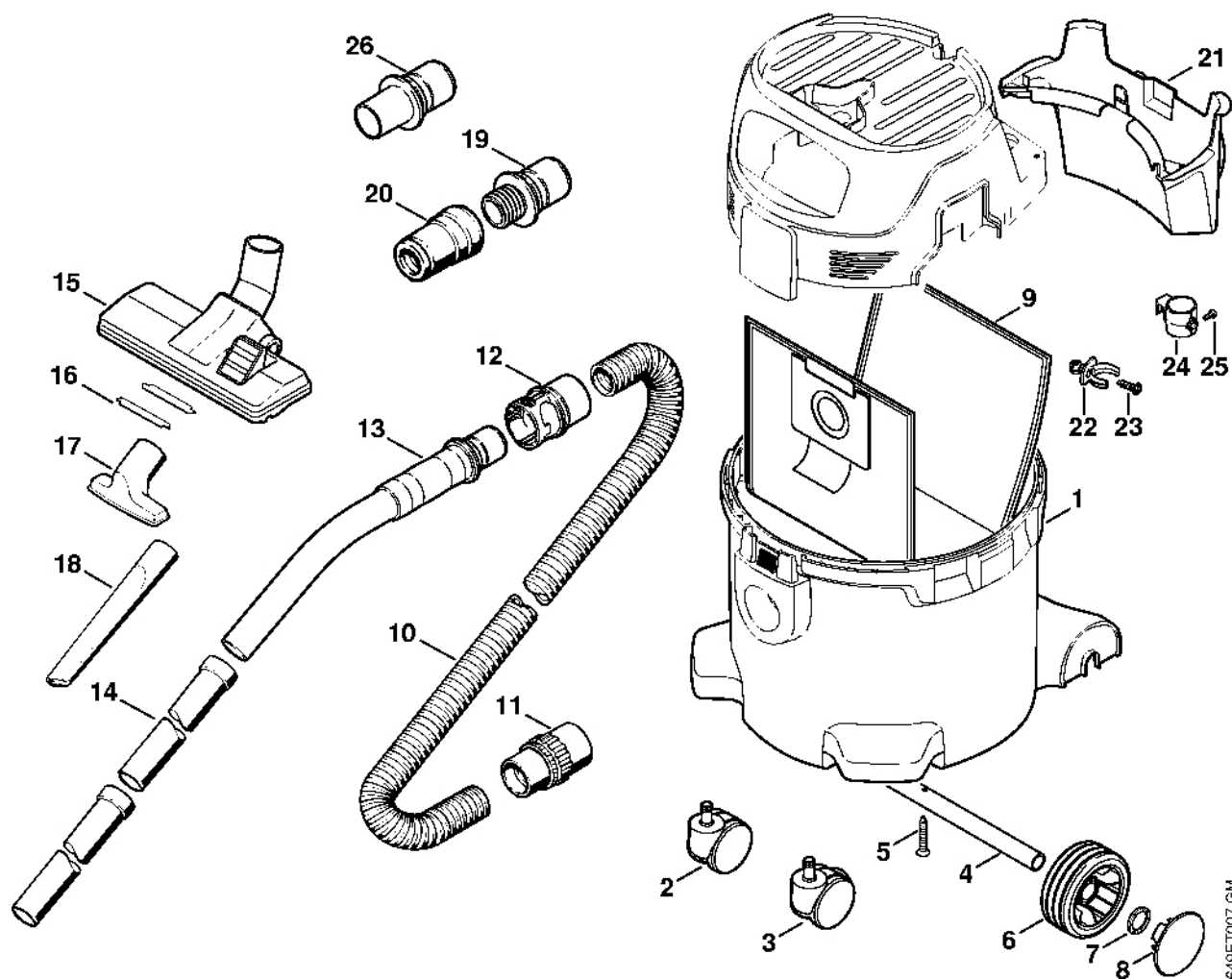


649ET013.GM

# Kryt motoru, Elektromotor, Filtr

#	Číslo dílu	Popis	Množství	Obsahuje jeden nebo více článků	Poznámky
1	4774 602 1200	Kryt motoru	1		
2	4774 602 0900	Kryt	1		
	4774 600 0850	Kryt motoru Do sériového čísla: 966955326	1	3, 4	
3		Kryt motoru	1		
4		Kryt	1		
5	4774 600 0200	Elektromotor 230/240 V	1	8	
6	4774 600 0201	Elektromotor 100 V/50, 60 Hz	1	8	J
7	4774 600 0202	Elektromotor 120 V/60 Hz	1	8	USA
8	4774 007 1050	Sada pryžových kroužků	1		
9	4742 708 8000	Oblast	1		
10	4742 708 4500	Ohnutá pružina	1		
11	4774 706 3200	Zvukově izolační prvek	1		
12	4774 790 8600	Sponka	2		
13	4774 701 7800	Rozprašovač	1		
14	9104 003 4132	Válcový šroub IS-P5x18	10		
15	4774 435 8200	Upevňovací příruba	1		
16	9104 003 0581	Šroub Parker IS-P3,5x18	2		
19	4774 701 7500	Ventilační potrubí	1		
20	4774 709 2000	Těsnicí kroužek	1		
21	4742 609 0201	Těsnicí kroužek	1		
22	4742 703 5900	Filtr	1		
23	4742 760 7900	Klec držáku filtru	1		
24	4774 702 2800	Ochranná deska	1		

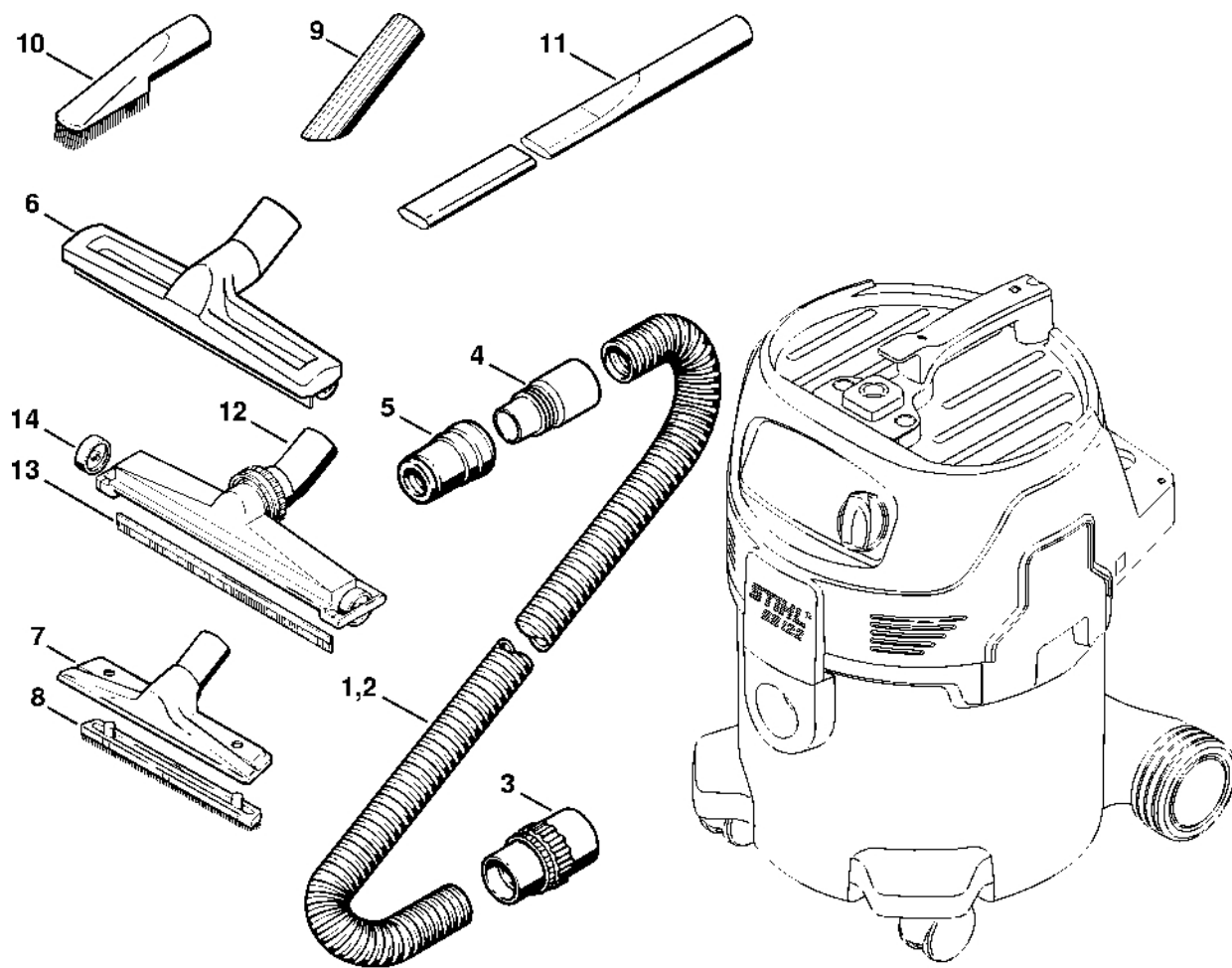
# Nádrž, nářadí



# Nádrž, nářadí

#	Číslo dílu	Popis	Množství	Obsahuje jeden nebo více článků	Poznámky
1	4774 700 0800	Nádrž	1		
2	4727 790 5900	Kolečko	1		
3	4742 790 5900	Ruleta	1		
4	4774 791 7000	Osa	1		
5	9104 003 4143	Válcový šroub IS-P5x30	1		
6	4742 791 3600	Kolečko	2		
7	9298 021 3581	Podložka 28,6x20,0x1,3	2		
8	4727 704 4200	Krytka	2		
9	4901 500 9007	Pytel na prach	1		5 kusů
10	4901 500 0504	Ohebná sací hadice Ø 36 mm x 3 m	1	11, 12	
	4901 501 0804	Ohebná sací hadice Ø 36 mm x 1 m	1		
11	4901 503 1500	Spojka pro ohebnou hadici Ø 50/36 mm	1		
12	4901 500 7300	Spojka pro hadici Ø 36 mm	1		
13	4901 500 4702	Ohnutá hadice Ø 36 mm	1	12	
14	4786 503 1600	Prodlužovací hadice	2		
15	4901 500 2503	Kombinovaná koncovka	1	16	
16	4901 504 3000	Sběrač nití	1		2 kusy
17	4901 502 2300	Univerzální koncovka	1		
18	4901 502 2200	Koncovka pro drážky, 300 mm	1		
21	4774 501 1900	Držák příslušenství	1		
22	4774 790 5400	Podpora	1	23	
23	9104 003 8775	Šroub Parker P5x18	1		
24	4774 790 5401	Podpora	1	25	
25	9104 003 9939	Šroub Parker P3,5x10	1		
26	4901 503 0800	Spojka	1		

# Volitelné příslušenství

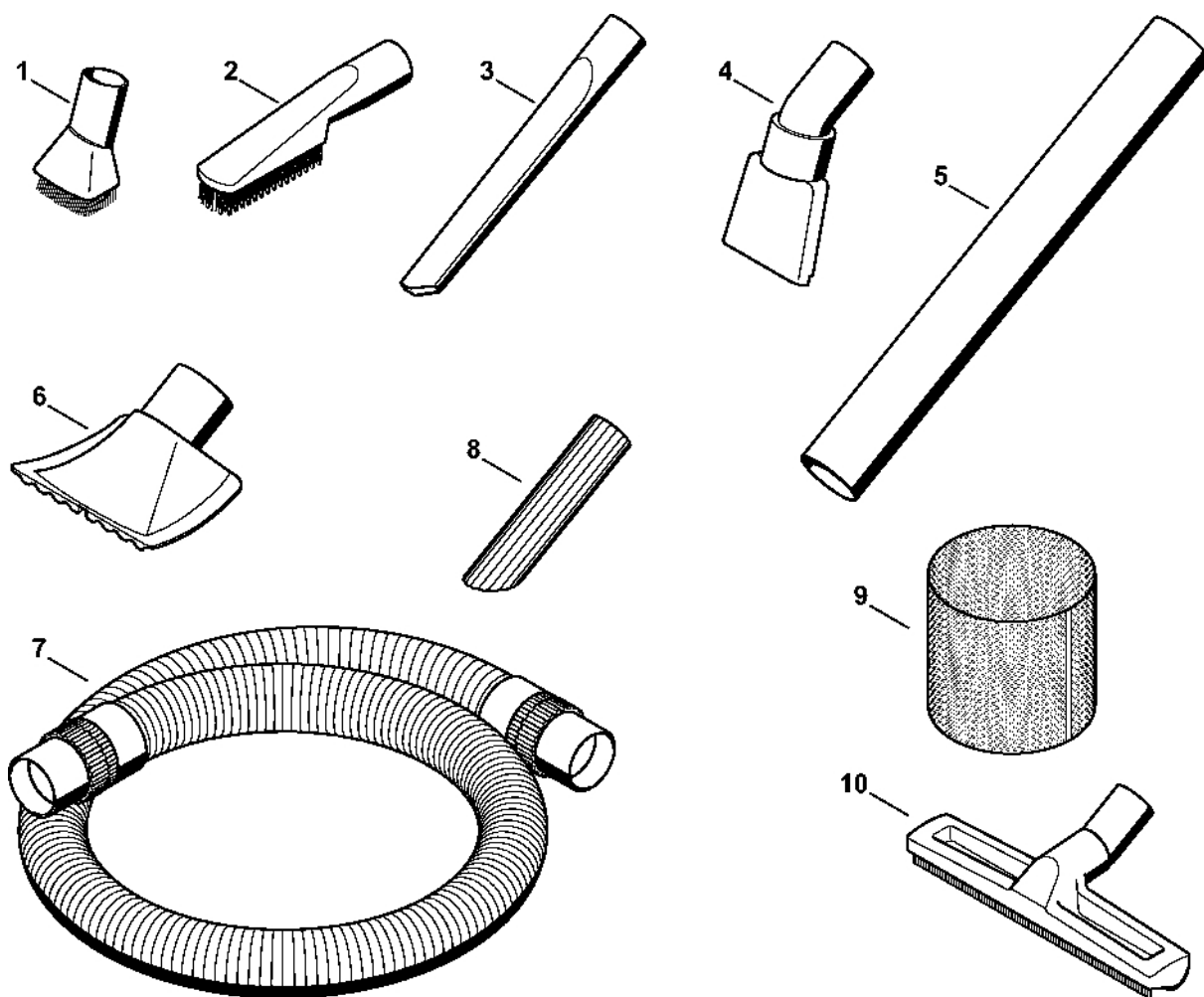


64SET004-GM

# Volitelné příslušenství

#	Číslo dílu	Popis	Množství	Obsahuje jeden nebo více článků	Poznámky
<b>2</b>	4901 500 0520	Ohebná sací hadice Ø 27 mm x 3,5 m	1	3, 4	
	4901 501 0801	Ohebná sací hadice Ø 27 mm x 1 m	1		
<b>4</b>	4901 503 1507	Spojka pro ohebnou hadici Ø 27 mm	1		
<b>5</b>	4901 503 1502	Připojení pro hadici Ø 27/36 mm	1		
<b>6</b>	4901 500 7200	Násada pro kapaliny	1		
<b>7</b>	4901 500 2700	Násada pro podlahy	1	8	hliník
<b>8</b>	4901 504 2701	Náhradní vložka kartáče	1		
<b>9</b>	4901 502 2400	Gumová koncovka	1		
<b>10</b>	4901 502 2600	Kartáčová koncovka	1		
<b>11</b>	4901 502 2201	Dlouhá hubice pro štěrby Ø 36 mm	1		
<b>12</b>	4901 500 2705	Speciální hubice pro podlahy Ø 36 mm	1	13, 14	
<b>13</b>	4901 504 2801	Náhradní gumová lišta	1		2 pokoje
<b>14</b>	4901 505 1001	Kolo	1		2 kusy

# Volitelné příslušenství



648ET015 SC

# Volitelné příslušenství

#	Číslo dílu	Popis	Množství	Obsahuje jeden nebo více článků	Poznámky
	4901 500 9500	Sada na čištění automobilu	1	1 - 4	
<b>1</b>	4901 502 2900	Sací hubice s kartáčem	1		
<b>2</b>	4901 502 2600	Nástavec s kartáčem	1		
<b>3</b>	4901 502 2200	Nástavec pro štěrby, 300 mm	1		
<b>4</b>	4901 502 2501	Speciální gumová koncovka	1		
	4901 500 9300	Sada pro odsávání hrubých nečistot	1	5 - 7	
<b>5</b>	4901 503 1605	Prodlužovací hadice Ø 50 mm	2		
<b>6</b>	4901 502 2705	Nástavec pro hrubé nečistoty Ø 50 mm	1		
<b>7</b>	4901 500 0515	Ohebná sací hadice Ø 50 mm x 1,75 m	1		
	4901 500 9400	Sada pro odsávání kapalin	1	8 - 10	
<b>8</b>	4901 502 2400	Gumová koncovka	1		
<b>9</b>	4901 501 0900	Síto	1		
<b>10</b>	4901 500 7200	Násadka pro kapaliny	1		