

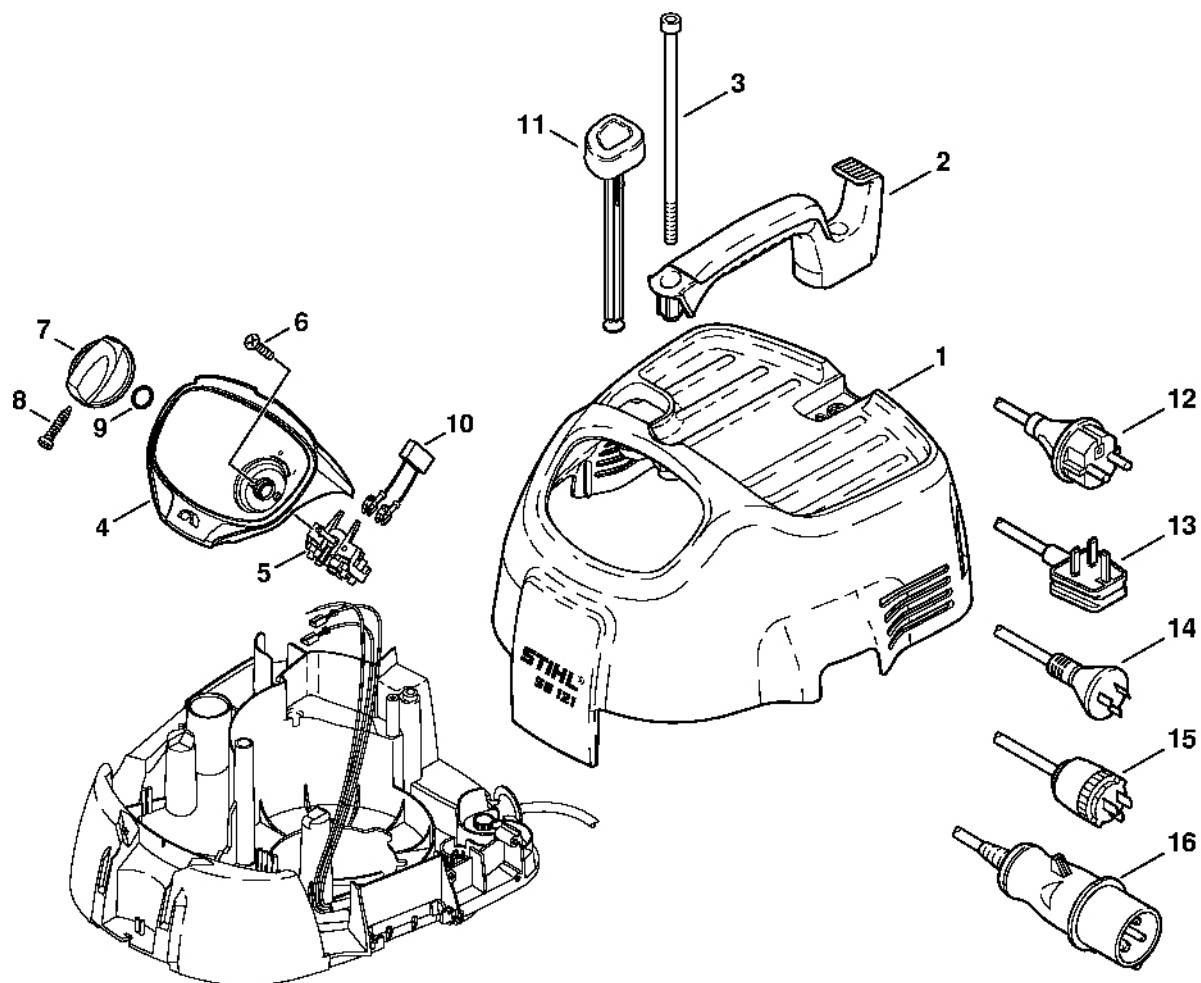
# SE 121

**Seznam dílů**  
**27.01.2023**  
**Francie,**  
**francouzština**

## Obsah

SE 121: Kryt, napájecí kabel .....	2
Kryt motoru, elektromotor, filtr .....	4
Nádoba, nářadí .....	6
Volitelné příslušenství .....	8
Číslo stroje .....	10

# SE 121: Kryt, napájecí kabel

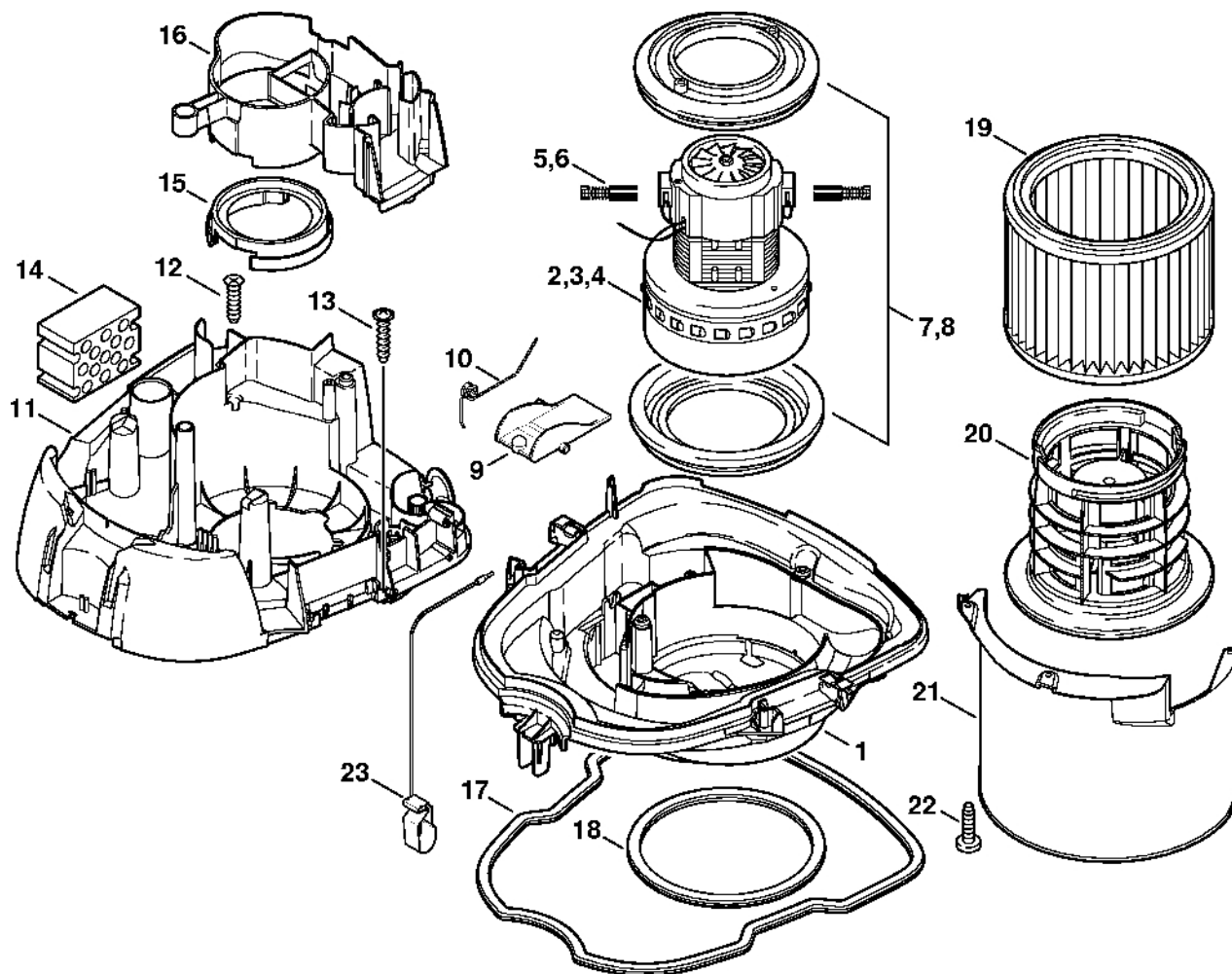


645ET000.GM

# SE 121: Kryt, napájecí kabe

#	Číslo dílu	Popis	Množství	Obsahuje jeden nebo více článků	Poznámky
1	4742 700 2100	Kryt	1		
2	4742 790 0300	Rukojeť	1		
3	9045 371 1555	Válcový šroub M6x140	2		
4	4742 400 2401	Ovládací konzola	1		
5	4774 430 0500	Spínač	1		
6	9062 319 0660	Šroub s polozapuštěnou hlavou M4x12	2		
7	4742 430 2900	Knoflík	1	8	
8	9099 021 1850	Parkerův šroub 2,9x19	1		
9	9645 945 7505	O-kroužek 10x2,5	1		
10	4709 605 1201	Odrušovací kondenzátor	1		
11	4742 760 8400	Tyčinka	1		
12	4742 440 2000	Napájecí kabel Europa	1		
13	4742 440 2002	Napájecí kabel GB	1		
14	4742 440 2003	Napájecí kabel AUS, NZ	1		
15	4742 440 2004	Napájecí kabel J	1		
16	4742 440 2005	Napájecí kabel GB 110 V	1		

# Kryt motoru, Elektromotor, Filtr

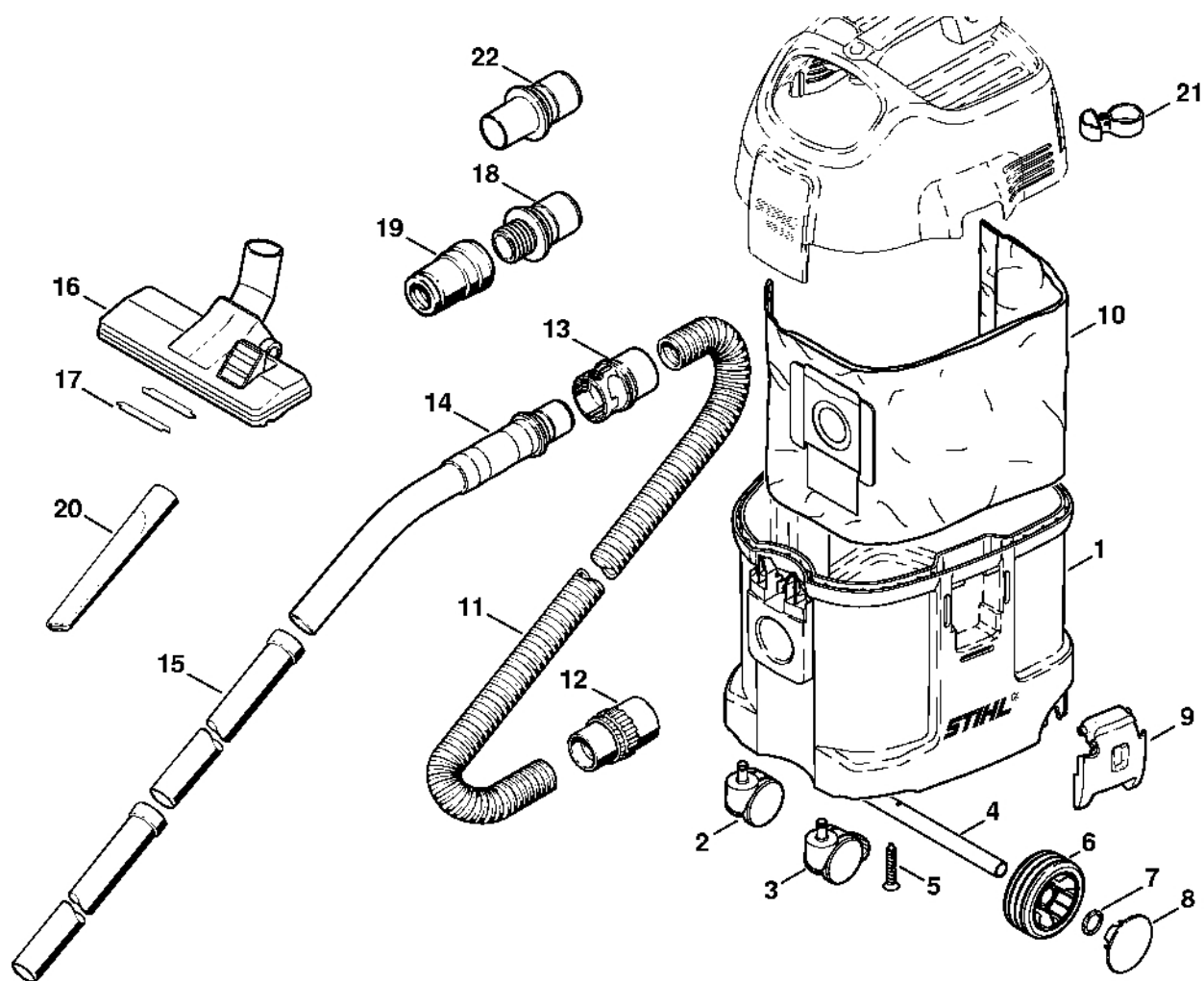


645ET002 GM

# Kryt motoru, Elektromotor, Filtr

#	Číslo dílu	Popis	Množství	Obsahuje jeden nebo více článků	Poznámky
1	4742 602 1200	Kryt motoru	1		
2	4727 600 0200	Elektromotor 230/240 V	1	5, 7	
3	4727 600 0210	Elektromotor 120 V/50, 60 Hz	1	6, 8	
4	4709 600 0215	Elektromotor 100 V/50, 60 Hz	1	6, 8	
5	4713 600 2702	Sada uhlíkových kartáčů	1		230–240 V
6	4709 600 2706	Sada uhlíkových kartáčů	1		100 - 127 V
7	4727 007 1055	Sada pryžových kroužků	1		230 - 240 V
8	4727 007 1050	Sada pryžových kroužků	1		100 - 127 V
9	4742 708 8000	Klapka	1		
10	4742 708 4500	Ohnutá pružina	1		
11	4742 602 0900	Kryt	1		
12	9104 003 8778	Parkerova šroub P5x20	6		
13	9104 003 8650	Parkerův šroub P3,5x18	4		
14	4742 701 7800	Difuzor	1		
15	4727 608 9000	Gumový kroužek	1		
16	4742 701 7500	Ventilační potrubí	1		
17	4742 609 0200	Těsnicí kroužek	1		
18	4742 609 0201	Těsnicí kroužek	1		
19	4742 703 5900	Filtr	1		
20	4742 760 7900	Klec držáku filtru	1		
21	4742 702 2800	Ochranná deska	1		
22	9104 003 8775	Šroub Parker P5x18	3		

# Nádrž, nářadí

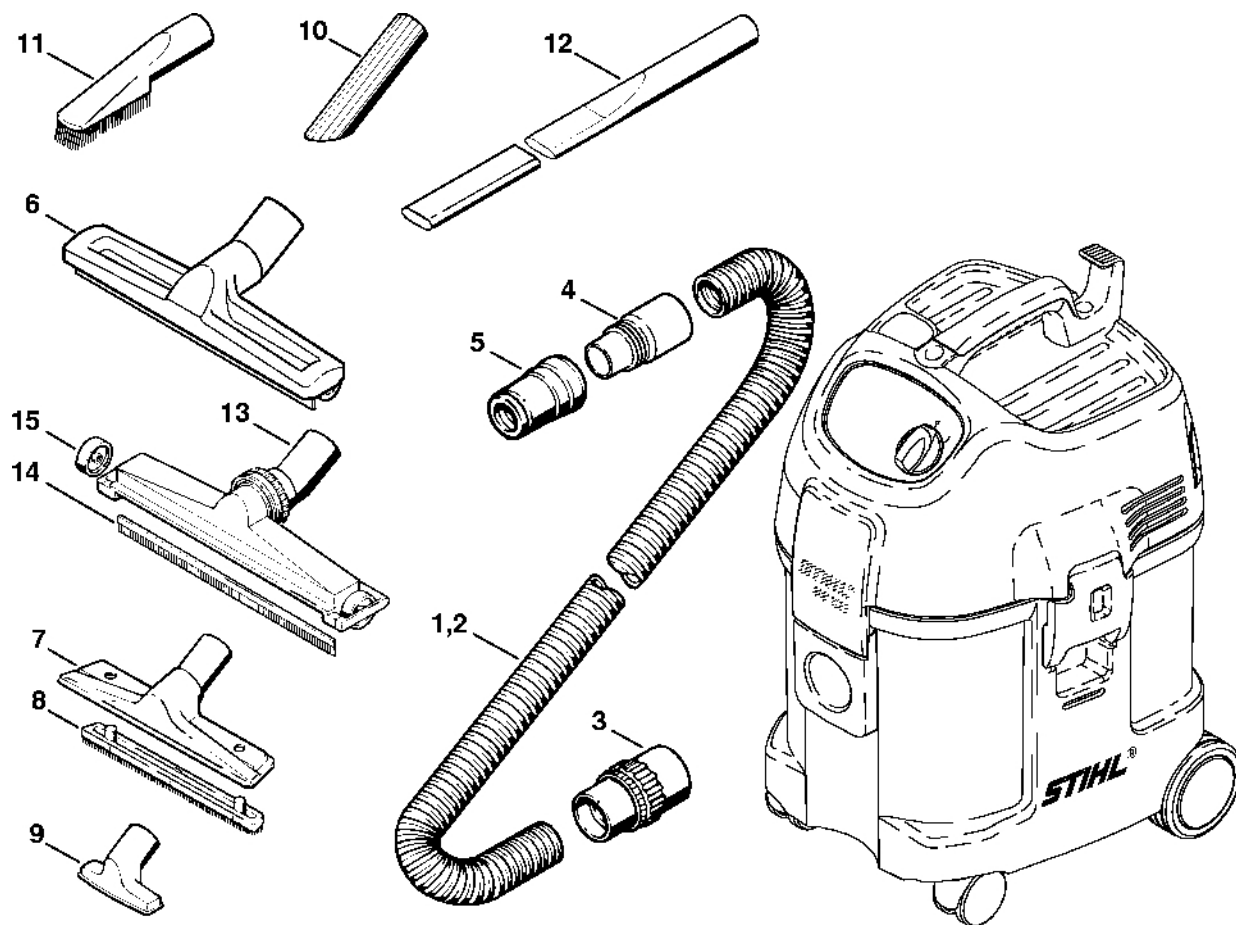


645ET005 GM

# Nádrž, nářadí

#	Číslo dílu	Popis	Množství	Obsahuje jeden nebo více článků	Poznámky
1	4742 700 0800	Nádrž	1		
2	4727 790 5900	Kolečko	1		
3	4742 790 5900	Ruleta	1		
4	4742 791 7000	Osa	1		
5	9104 003 4296	Šroub Parker P5x35	1		
6	4742 791 3600	Kolo	2		
7	9298 021 3581	Podložka 28,6x20,0x1,3	2		
8	4727 704 4200	Krytka	2		
9	4742 706 1800	Spona	2		
10	4901 500 9003	Pytel na prach	1		5 kusů
11	4901 500 0504	Ohebná sací hadice Ø 36 mm x 3 m	1	12, 13	
	4901 501 0804	Ohebná sací hadice Ø 36 mm x 1 m	1		
12	4901 503 1500	Spojka pro ohebnou hadici Ø 50/36 mm	1		
13	4901 500 7300	Připojení pro hadici Ø 36 mm	1		
14	4901 500 4702	Lanková hadice Ø 36 mm	1	13	
15	4786 503 1600	Prodlužovací hadice	2		
16	4901 500 2503	Kombinovaná koncovka	1	17	
17	4901 504 3000	Sběrač nití	1		2 kusy
18	4901 500 7301	Spojovací manžeta pro hadici Ø 36 mm	1	19	
19	4901 503 1502	Spojka pro hadici Ø 27/36 mm	1		
20	4901 502 2200	Násada pro štěrbiny, 300 mm	1		
21	4901 501 1400	Podpěra	1		
22	4901 503 0800	Spojka	1		

# Volitelné příslušenství



645ET004-GM

# Volitelné příslušenství

#	Číslo dílu	Popis	Množství	Obsahuje jeden nebo více položek	Poznámky
2	4901 500 0520	Ohebná sací hadice Ø 27 mm x 3,5 m	1	3, 4	
	4901 501 0801	Ohebná sací hadice Ø 27 mm x 1 m	1		(Množství = délka v metrech)
4	4901 503 1507	Spojka pro ohebnou hadici Ø 27 mm	1		
5	4901 503 1502	Spojka pro hadici Ø 27/36 mm	1		
6	4901 500 7200	Nástavec pro kapaliny	1		
7	4901 500 2700	Násada pro podlahy	1	8	hliník
8	4901 504 2701	Náhradní vložka kartáče	1		
9	4901 502 2300	Univerzální nástavec	1		
10	4901 502 2400	Gumová koncovka	1		
11	4901 502 2600	Kartáčová koncovka	1		
12	4901 502 2201	Dlouhá hubice pro štěrby Ø 36 mm	1		
13	4901 500 2705	Speciální hubice pro podlahy Ø 36 mm	1	14, 15	
14	4901 504 2801	Náhradní gumová lišta	1		2 kusy
15	4901 505 1001	Kolečko	1		2 kusy