

RT 6127.1 ZL

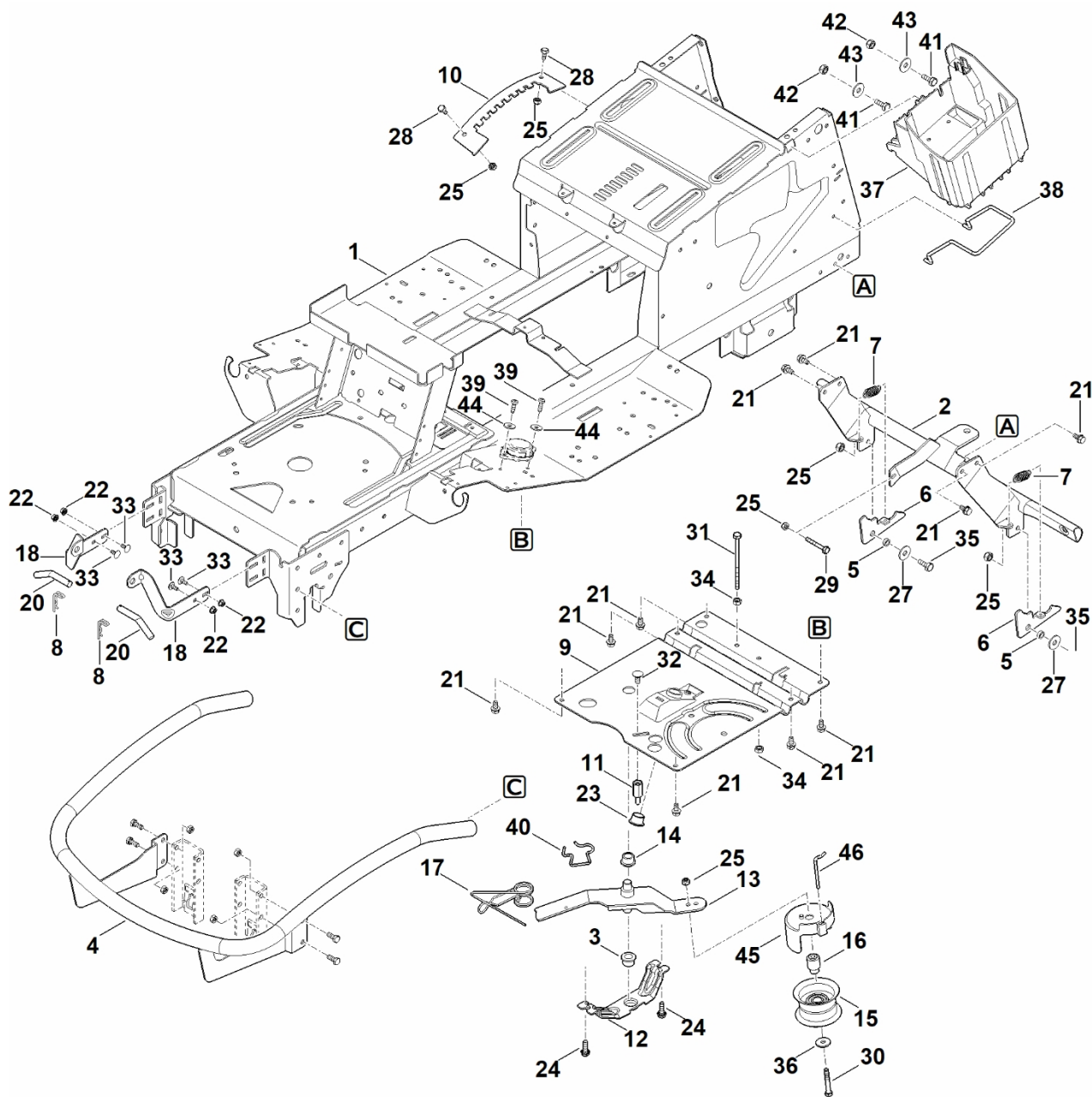
Seznam dílů
01.03.2023
Francie,
francouzština

Luxusní výbava (např. tempomat) Dvouválcový motor

Obsah

A – Podvozek.....	2
B – Palubní deska	5
C – Obložení	8
D – Kapota motoru	10
E – Řízení, přední kolo.....	12
F - Sedadlo	16
G – Zadní přepážka.....	18
H - Motor, nádrž.....	20
I - Převodovka, zadní kolo, spojka nože	23
J – brzda, parkovací brzda, ovládací páka, regulátor rychlosti.....	27
K – zvedání sekačky	30
L - Kryt žacího ústrojí	32
M - Pohon nožů	34
N - Nůž	37
O - Sběrná nádoba	39
P - Elektrické části	41
Q – Elektrické připojení.....	45
R – Schéma kontaktů.....	48
S – Nářadí.....	51
T – Speciální nástroj.....	53
U - Maziva	55

A – Podvozek

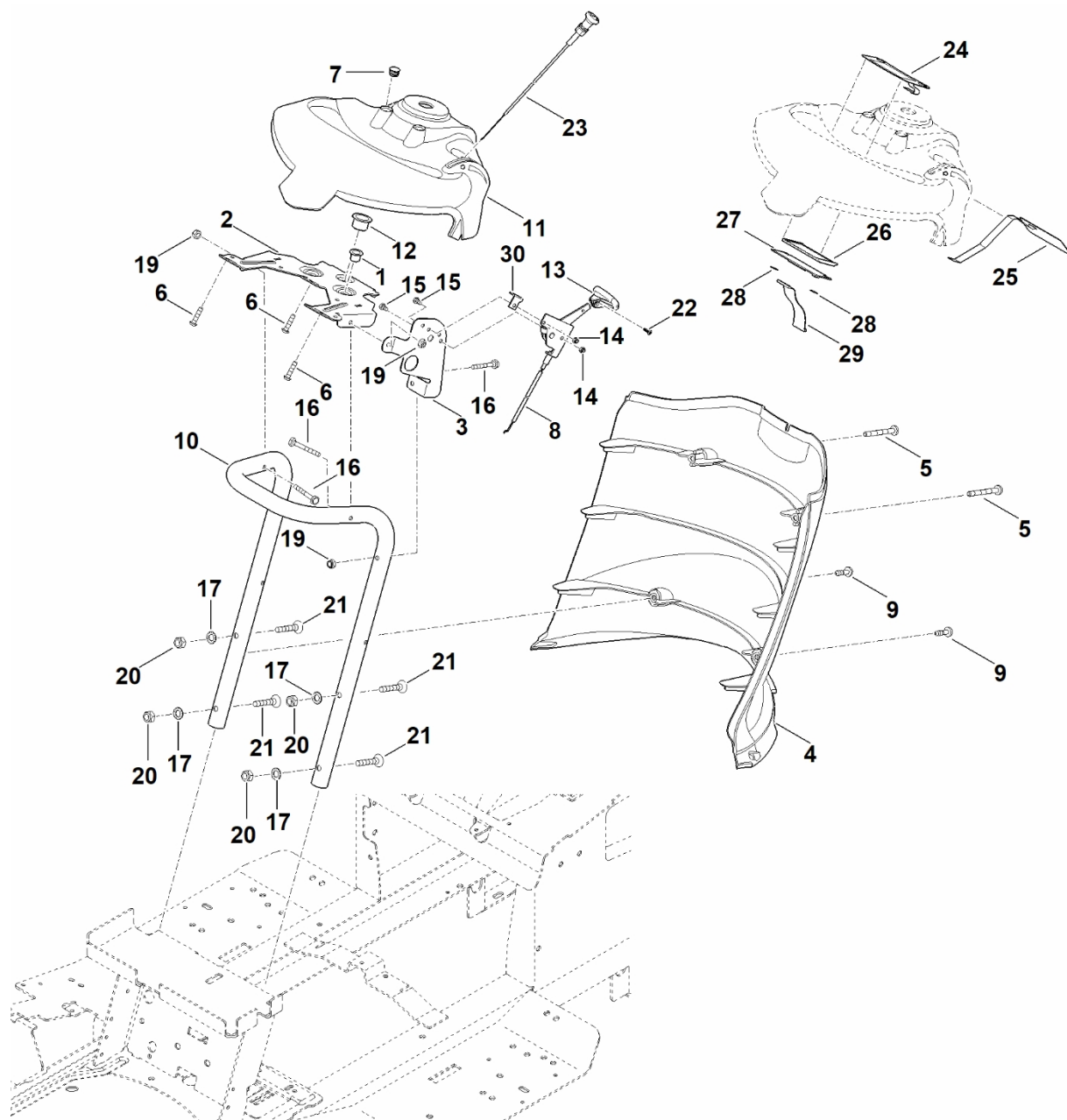


Podvozek

#	Číslo dílu	Popis	Množství	Obsahuje jeden nebo více článků	Poznámky
1	6170 700 3107	Podvozek	1		
2	6170 760 9105	Podpora	1		
3	6170 162 3700	Ložisko	1		
4	6907 760 7310	Nárazník	1		
5	6170 763 0720	Rozpěrná objímka	2		
6	6170 763 6010	Zajišťovací páčka	2		
7	6170 703 5120	Napínací pružina	2		
8	6170 763 1000	Čep 2,8	2		
9	6170 703 8910	Deska	1		
10	6165 703 9500	Plech se zářezy	1		
11	6165 704 1810	Šroub	1		
12	6140 760 5201	Ložisko	1	3	
13	6170 760 0842	Napínací rameno	1		
14	6170 162 3700	Ložisko	1		
15	6140 760 6600	Otočná kladka	1		
16	6170 764 2820	Rozpěrná pouzdra	1		
17	6170 704 3900	Pružina	1		
18	6170 007 1002	Sada pantů	1		
20	6170 763 6300	Vkládací šroub	2		
21	9039 488 1782	Závitový šroub M8x16	10		
22	9216 261 0901	Šestihranná matice M6	4		
23	9533 003 9246	Přírubová objímka	1		
24	9039 488 1784	Závitový šroub M8x16	2		
25	9212 260 1100	Šestihranná matice M8	6		
27	9307 021 0180	Podložka 8,4	2		
28	9008 318 1780	Šestihranná šroub M8x16	2		

#	Číslo dílu	Popis	Množství	Obsahuje jeden nebo více článků	Poznámky
29	9008 319 1950	Šestihranná šroub M8x50	1		
30	9007 319 1960	Šestihranná šroub M8x55	1		
31	9008 319 2080	Šestihranná šroub M8x130	1		
32	9027 318 1820	Šroub s kulatou hlavou M8x20	1		
33	9027 068 1280	Šroub s kulatou hlavou M6x16	4		
34	9210 259 1100	Šestihranná matice M8	2		
35	9008 318 1800	Šestihranná šroub M8x20	2		
36	9289 003 0190	Podložka 9	1		
37	6170 403 0102	Držák baterie	1		
38	6170 403 0410	Držák baterie	1		
39	9039 490 1288	Samorezní šroub M6x22	2		
40	6170 764 1900	Stříbrná spona	1		
41	9008 318 1800	Šestihranná šroub M8x20	2		
42	9212 260 1100	Šestihranná matice M8	2		
43	9310 021 0180	Podložka 8,4	2		
44	9307 010 0140	Podložka 6,4	2		
45	6170 706 0861	Ochranný kryt	1		
46	6170 704 9430	Vodítko řemenu	1		

B – Palubní deska



B – Palubní deska

#	Číslo dílu	Popis	Množství	Obsahuje jeden nebo více článků	Poznámky
1	9533 003 9223	Pouzdro s objímkou	1		
2	6170 703 6200	Konzola	1		
3	6170 763 5450	Podpěra z plechu	1		
4	6170 706 4700	Obal	1		
5	9039 490 1380	Samorezový šroub M6x35	2		
6	9074 478 4131	Šroub IS P5x22	3		
7	9302 929 0500	Zátka	1		
8	6170 180 1100	Kabel ovládání plynu	1		
9	9039 490 1288	Samorezový šroub M6x22	2		
10	6165 703 8500	Podpora	1		
11	6170 780 4011	Kompletní palubní deska.	1	24-28	
12	9533 003 9246	Pouzdro s objímkou	1		
13	6170 180 2800	Rukojeť	1	22	
14	9212 260 0705	Šestihranná matice M5	2		
15	9008 318 0960	Šestihranná šroub M5x12	2		
16	9008 319 1380	Šestihranná šroub M6x35	3		
17	9330 630 0180	Podložka vějířová 8,4	4		
19	9212 260 0900	Šestihranná matice M6	3		
20	9212 260 1100	Šestihranná matice M8	4		
21	9064 345 1900	Šroub s polozapuštěnou hlavou M8x40	4		
22	9104 003 3003	Závitový šroub P4x12	1		
23	6170 180 2601	Startovací kabel	1		
24	6170 430 6500	Ovládací panel	1		
25	6170 430 6501	Ovládací panel	1		
26	6170 400 0101	Zobrazovací jednotka	1		
27	6170 430 5200	Deska	1		

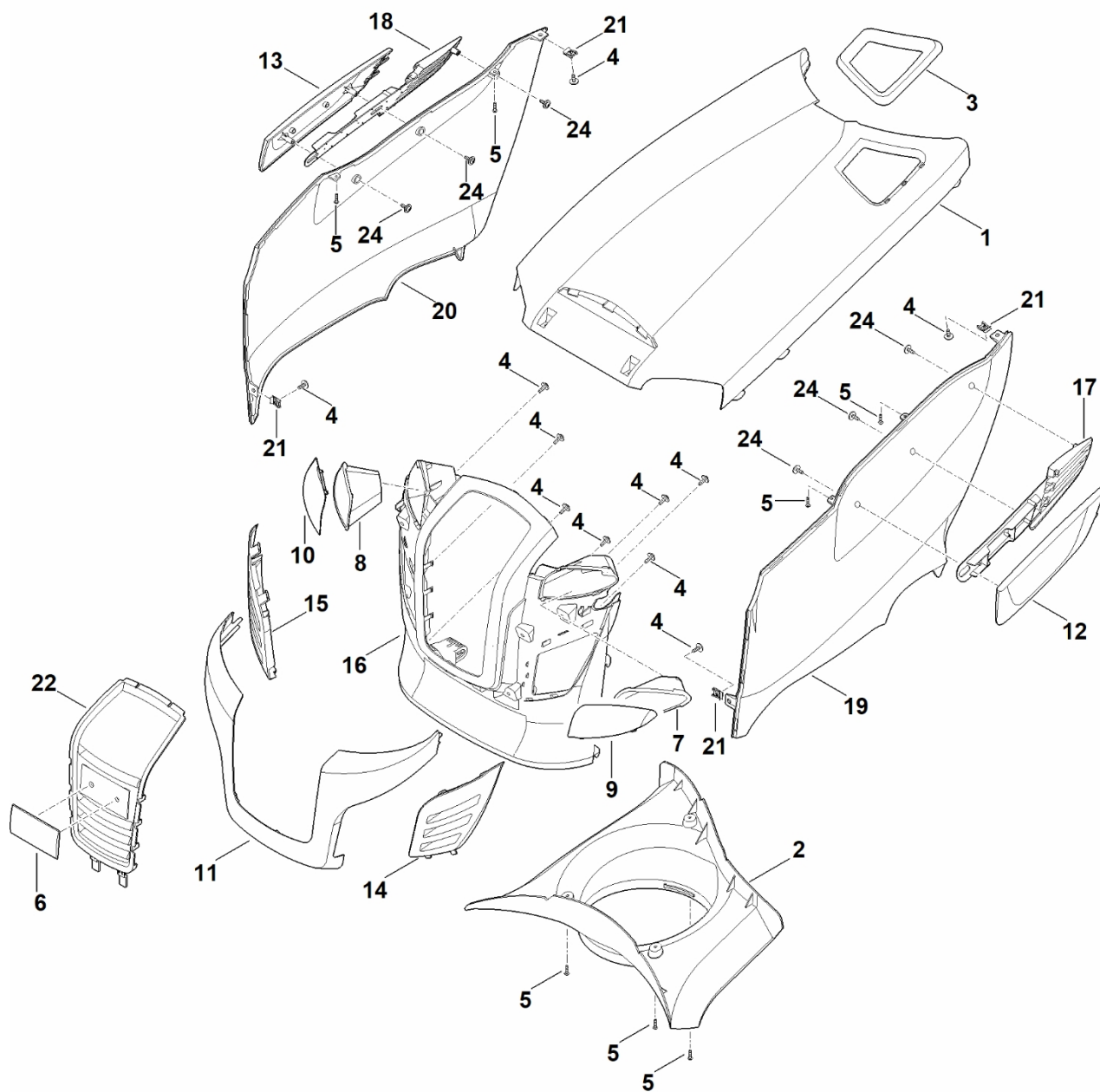
B – Palubní deska

#	Číslo dílu	Popis	Množství	Obsahuje jeden nebo více článků	Poznámky
28	9991 003 0545	Upínací kroužek 5	2		
29	6170 440 1950	Kabel	1		
30	6170 703 2900	Zarážka	1		

C – Povrchová úprava

#	Číslo dílu	Popis	Množství	Obsahuje jeden nebo více článků	Poznámky
1	6170 703 5800	Spojovací díl	1		
2	6170 780 2092	Krytka cpl.	1	15	
3	6170 706 6015	Pravé křídlo	1		
4	6170 780 2001	Kryt kompletní	1	26-28	bez samolepky
5	6170 760 2601	Krytka	1	14	
6	6170 760 0200	Volant	1		
7	6170 706 5402	Kryt levého schůdku	1		
8	9039 490 0994	Samorezní šroub M6x16	2		
9	9039 490 1380	Samorezový šroub M6x35	1		
10	9018 318 1260	Šestihranný šroub M6x12	5		
11	9104 003 3003	Závitový šroub P4x12	2		
12	9104 003 4139	Závitový šroub P6x25	1		
13	6170 706 5415	Kryt prahu vpravo	1		
14	6170 967 4411	Štítek STIHL	1		
15	6170 967 4458	Upozornění	1		
16	6170 967 1502	Registrační značka RT 6127 ZL	1		
17	6170 706 6000	Levé křídlo	1		
18	9286 003 1000	Matice M6	5		
19	9212 263 1400	Šestihranná matice M12	1		
22	9307 021 0100	Podložka 4,3	2		
23	9291 020 0220	Podložka 13	1		
24	0000 967 3454	Štítek s číslem stroje	1		
25	9039 488 1289	Závitový šroub M6x25	6		
26	6170 706 3411	Kryt	1		
27	0000 760 1802	Upínací kolečko	1		
28	9286 003 1000	Matice M6	1		

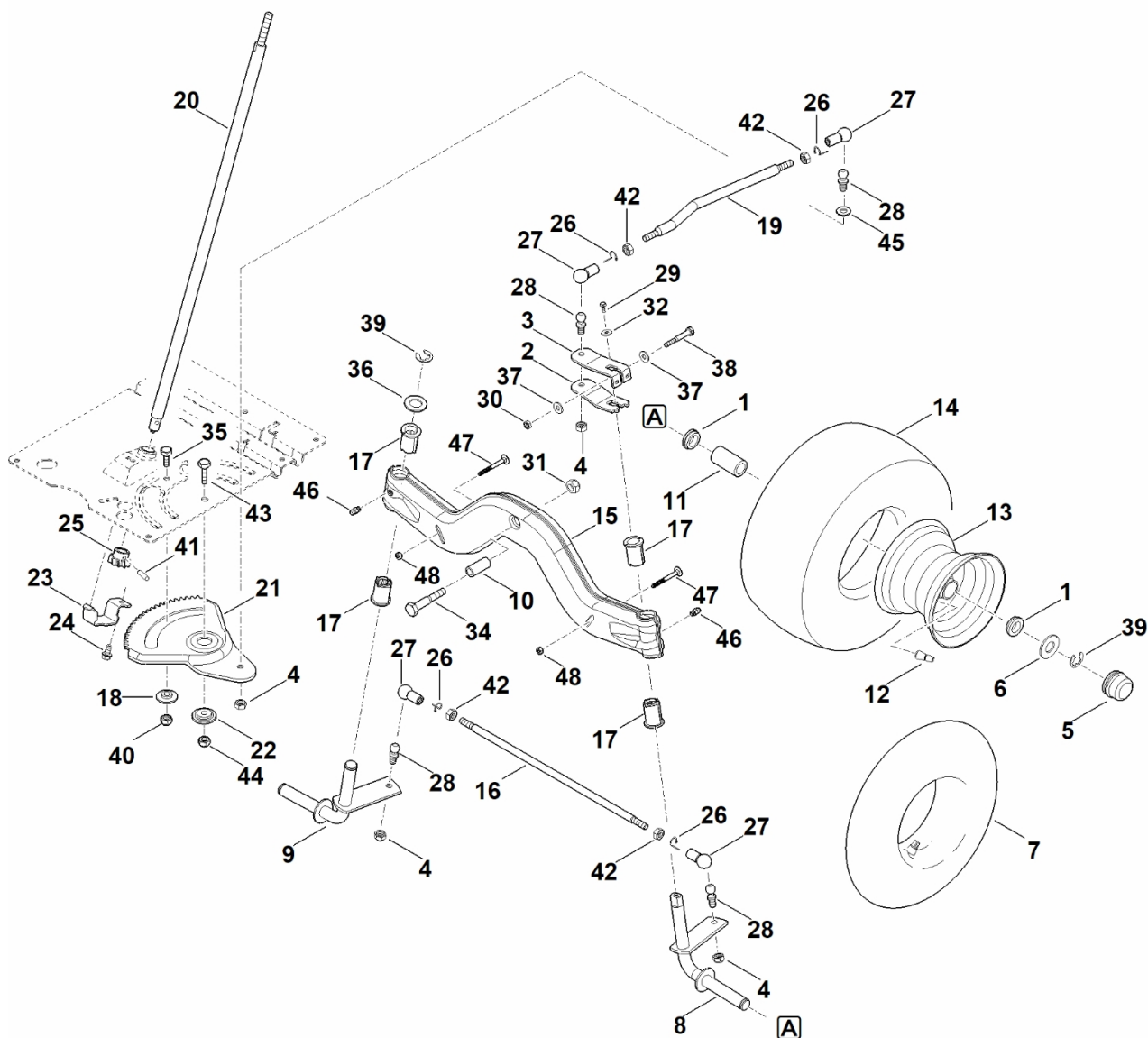
D - Kapota motoru



D - Kapota motoru

#	Číslo dílu	Popis	Množství	Obsahuje jeden nebo více článků	Poznámky
1	6170 706 9601	Kryt motoru	1		
2	6170 087 3000	Ventilační kryt	1		
3	6170 352 4000	Ochrana proti riziku přetečení.	1		
4	9102 090 3781	Kombinovaný šroub do plechu 4,8x16	11		
5	9104 003 8734	Závitový šroub P4x16	7		
6	0000 967 1011	Štít	1		
7	6170 403 1210	Levý reflektor	1		
8	6170 403 1215	Pravý reflektor	1		
9	6170 405 3210	Levé sklo projektoru	1		
10	6170 405 3215	Skleněná čočka pravého projektoru	1		
11	6170 706 3611	Příčka	1		
12	6170 706 3621	Levá krytka	1		
13	6170 706 3626	Pravý kryt	1		
14	6170 706 5710	Levý žebřík	1		
15	6170 706 5715	Pravá mřížka chladiče	1		
16	6170 706 9911	Kryt motoru, přední část	1		
17	6170 766 0800	Větrací vložka vlevo	1		
18	6170 766 0805	Větrací vložka pravá strana	1		
19	6170 706 9811	Kryt motoru, levý boční díl	1		
20	6170 706 9816	Kryt motoru, pravý boční díl	1		
21	9991 003 0712	Matice 4,8	4		
22	6170 780 5501	Kompletní mřížka chladiče	1	6	
24	9102 090 3781	Kombinovaná šroub do plechu 4,8x16	6		

E – Řízení, přední kola



E – Řízení, přední kola

#	Číslo dílu	Popis	Množství	Obsahuje jeden nebo více článků	Poznámky
	6170 700 0420	Kolo kompletní 16"	2	1,11-14	Vyměňte po párech, po výměně zkontrolujte nastavení žacího ústrojí.
1	6170 764 2700	Přírubová objímka	4		
2	6165 703 6735	Spodní páka	1		
3	6165 703 6730	Horní páka	1		
4	9212 263 1301	Šestihranná matice M10x1	4		
5	6170 708 7420	Krytka	2		
6	6170 763 0910	Podložka 42	2		
7	0000 704 6700	Hadice 15x6,0 - 6	2		
8	6170 760 5000	Levý náboj kola	1		
9	6170 760 5005	Pravá kolová tryska	1		
10	6170 763 3010	Ložisko	1		
11	9512 003 4660	Kroužek ložiska s jehlami 20x30x65	2		
12	0000 731 7700	Ventil	2		
13	6170 760 3910	Ráfek 7,5-8	2		
14	6170 704 9510	Pneumatika 16x7,5-8	2		Vyměňte po párech, po výměně zkontrolujte nastavení žacího ústrojí.
15	6165 700 2408	Osa	1	17,46	
16	6165 763 5700	Spojovací tyč	1		
17	6165 763 3011	Ložisko	4		
18	6165 763 3000	Podložka	1		
19	6165 703 1700	Tyčinka	1		

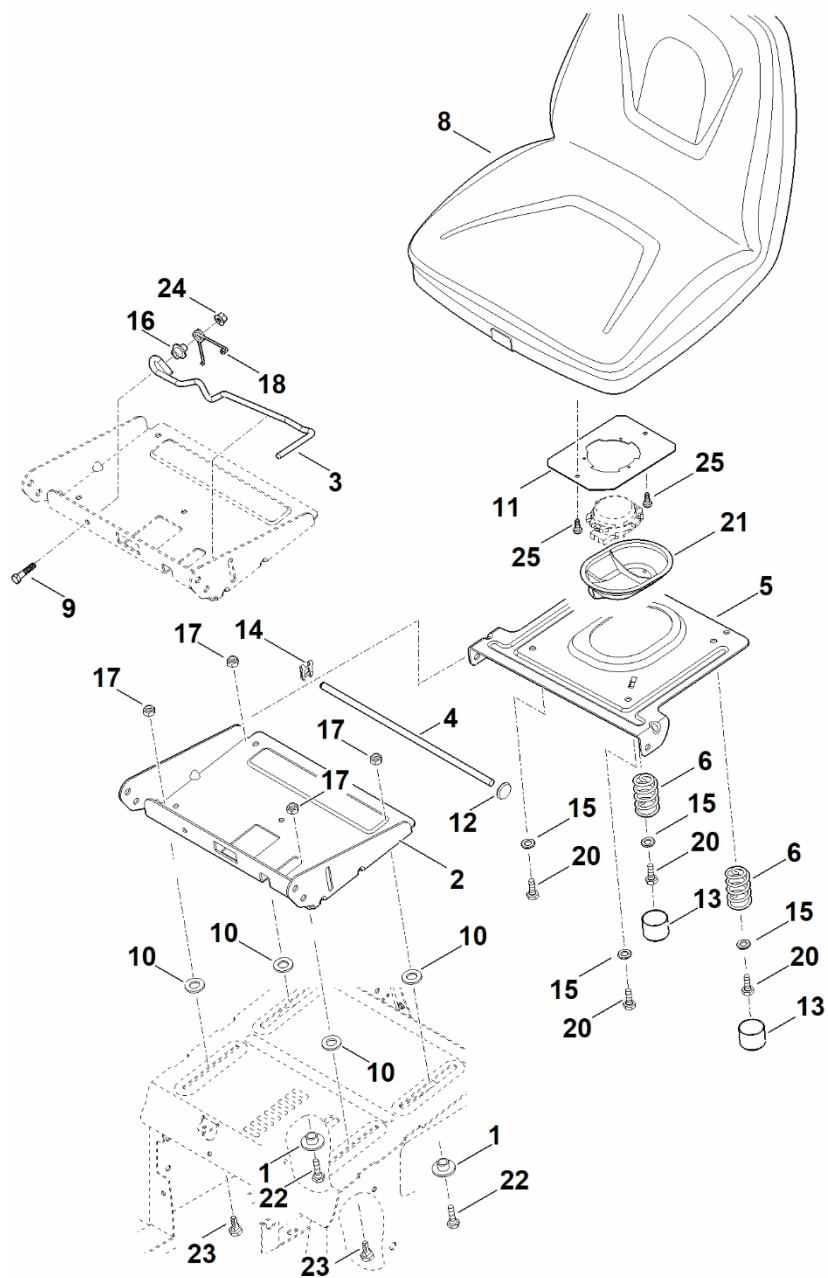
E – Řízení, přední kola

#	Číslo dílu	Popis	Množství	Obsahuje jeden nebo více článků	Poznámky
20	6165 763 3510	Arbre	1		
21	6165 703 4805	Zubový segment	1		
21	6165 703 4800	Ozubený segment	1		
22	6165 763 3200	Pouzdro s límcem	1		
23	6165 703 6900	Podpěra	1		
24	9039 488 1782	Závitový šroub M8x16	1		
25	6170 763 6100	Ozubené kolo	1		
26	9666 003 7016	Pojistný kroužek	4		
27	9666 003 7024	Kuličkové ložisko B16	4		
28	9666 003 5114	Kuličkový čep M10x1 C16	4		
29	9039 488 0996	Závitový šroub M6x12	1		
30	9214 261 1105	Bezpečnostní matice M8	1		
31	9212 263 1400	Šestihranná matice M12	1		
32	9307 021 0140	Podložka 6,4	1		
34	9007 319 3090	Šestihranná šroub M12x65	1		
35	9008 318 2390	Šestihranná šroub M10x25	1		
36	9294 021 0330	Podložka 21	1		
37	9309 021 0180	Podložka 8,4	2		
38	9007 319 1960	Šestihranná šroub M8x55	1		
39	9460 624 1500	Zajišťovací kroužek 15	3		
40	9212 263 1300	Šestihranná matice M10	1		
41	9384 620 3120	Pružný kolík 6x24	1		
42	9210 261 1300	Šestihranná matice M10	4		
43	9010 345 2431	Šestihranná šroub M10x1x35	1		
44	9212 263 1301	Šestihranná matice M10x1	1		
45	9309 021 0200	Podložka 10,5	1		

E – Řízení, přední kola

#	Číslo dílu	Popis	Množství	Obsahuje jeden nebo více článků	Poznámky
46	9794 003 1851	Maznice M6	2		
47	9027 318 1450	Šroub s kulatou hlavou M6x60	2		
48	9214 261 0900	Bezpečnostní matice M6	2		

F - Sedadlo

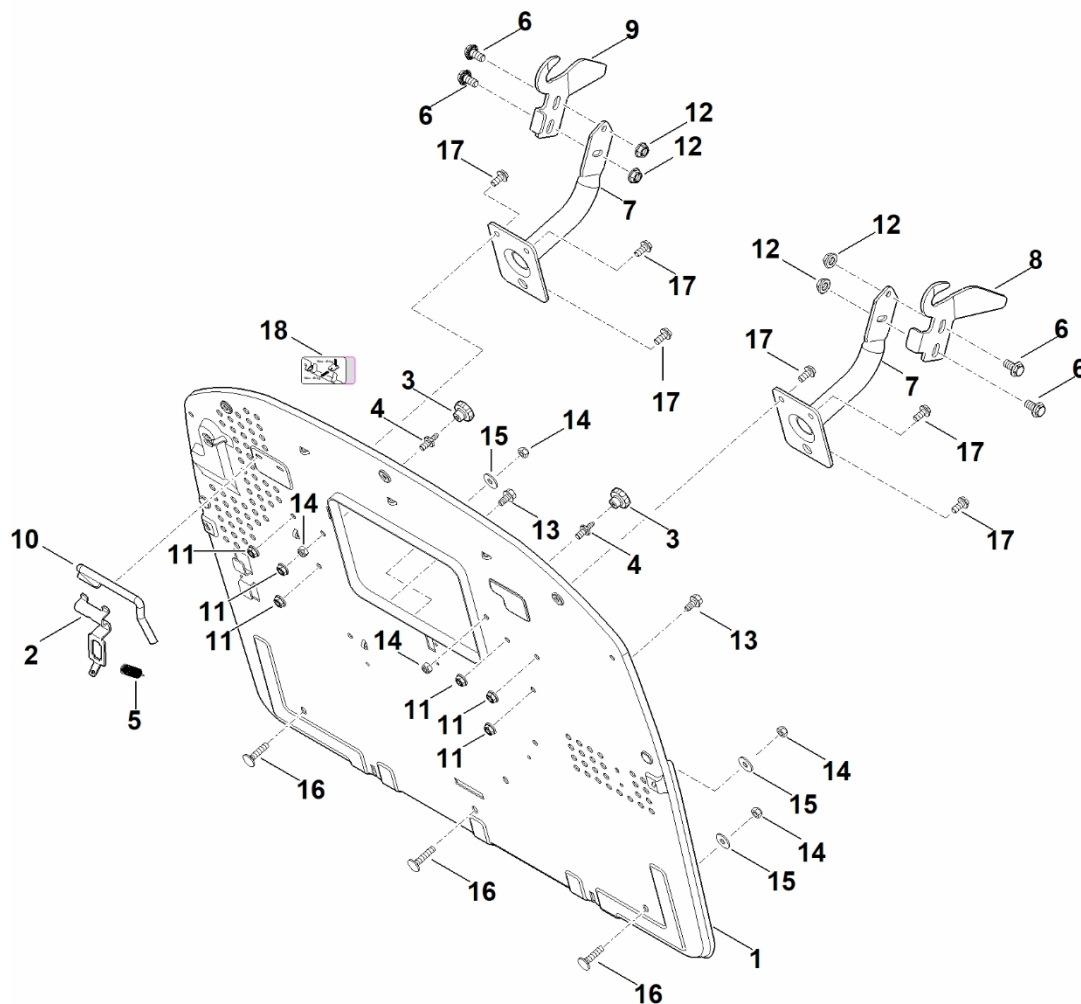


F -

Sedadlo

#	Číslo dílu	Popis	Množství	Obsahuje jeden nebo více článků	Poznámky
1	6170 763 3700	Rozpěrný kroužek	2		
2	6140 763 4201	Seřizovací zařízení	1		
3	6140 763 2920	Nastavovací páka	1		
4	6170 703 1750	Lišta	1		
5	6170 763 5441	Podpěra z plechu	1		
6	6170 703 6400	Tlačná pružina	2		
8	6170 760 0315	Sedlo	1		
9	9008 318 1900	Šestihranná šrouby M8x40	1		
10	6170 763 0900	Podložka	4		
11	6170 703 8920	Deska	1		
12	9417 021 7530	Rychloupínací spona	1		
13	6170 708 7410	Krytka	2		
14	9460 620 8030	Zajišťovací kroužek SL-10	1		
15	9291 020 0180	Podložka 8,4	4		
16	6140 763 3210	Pouzdro s límcem	1		
17	9212 260 1100	Šestihranná matice M8	4		
18	6140 703 4920	Ohnutá pružina	1		
20	9008 318 1800	Šestihranná šroub M8x20	4		
21	6170 706 0731	Krytka	1		
21	6170 706 0730	Vymáhání Do sériového čísla: 980211948	1		
22	9008 318 1800	Šestihranná šroub M8x20	2		
23	6170 763 2210	Vodicí díl	2		
24	9216 261 1100	Matice s přírubou M8	1		
25	9075 478 4610	Válcový šroub IS D6x16	2		

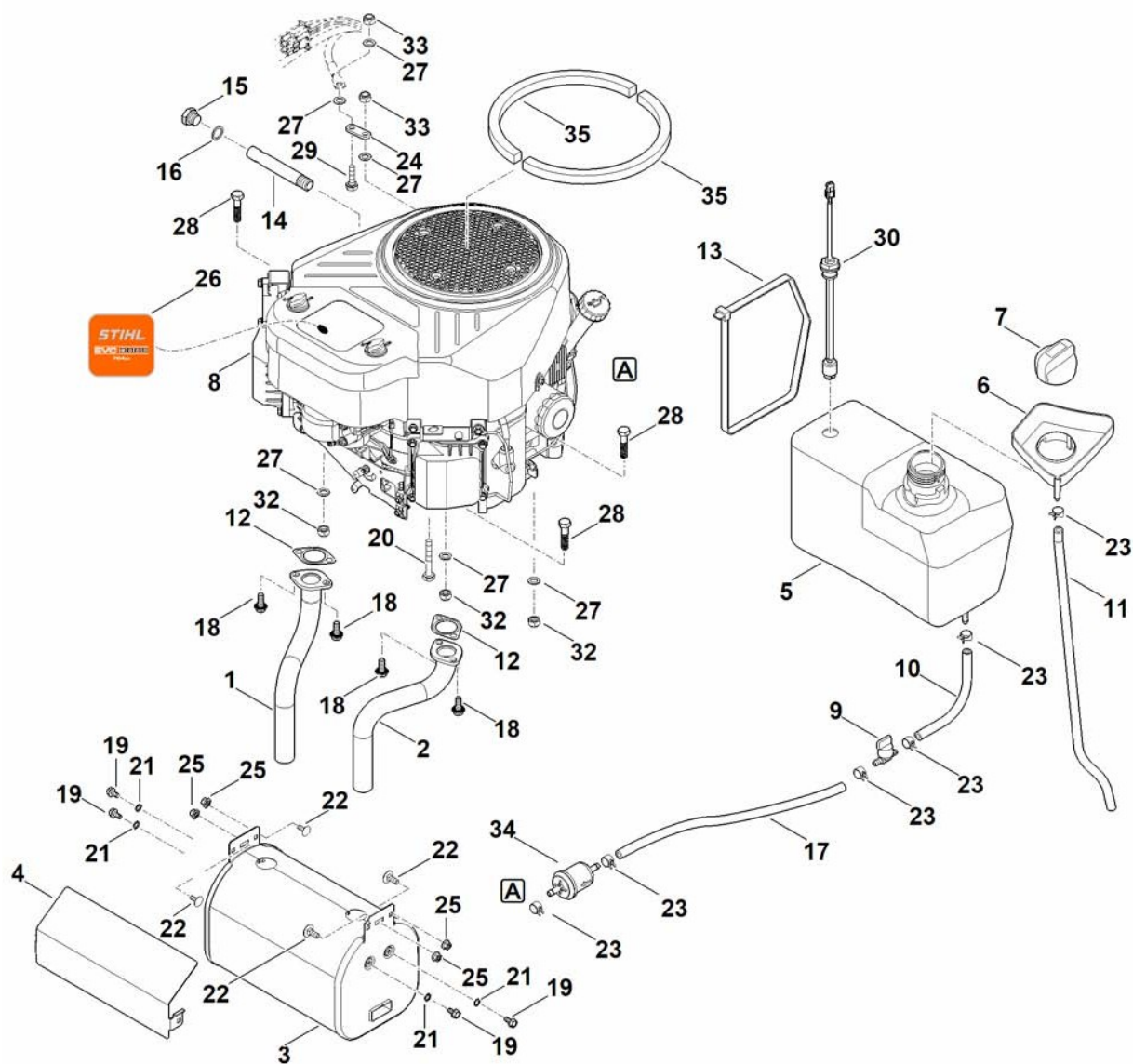
G - Zadní přepážka



G - Zadní přepážka

#	Číslo dílu	Popis	Množství	Obsahuje jeden nebo více článků	Poznámky
1	6170 763 1130	Zadní přepážka	1		
2	6170 435 6100	Podpěra z plechu	1		
3	6170 760 1800	Upínací kolečko	2		
4	6170 763 2310	Zajišťovací šroub	2		
5	6170 703 5130	Napínací pružina	1		
6	9018 318 2361	Šestihranná šroub M10x20	4		
7	6170 700 6801	Podpěra	2		
8	6170 763 5902	Levý vodící plech	1		
9	6170 763 5907	Pravá vodící plechová deska	1		
10	6170 435 1501	Stříbrná	1		
11	9220 263 1100	Šestihranná matice M8	6		
12	9220 260 8506	Šestihranná matice M10	4		
13	9039 488 1782	Závitový šroub M8x16	2		
14	9212 260 1100	Šestihranná matice M8	5		
15	9307 021 0180	Podložka 8,4	3		
16	9027 068 1880	Šroub M8x35	3		
17	9018 321 1801	Šestihranná šroub s přírubou M8x20	6		
18	6170 967 4407	Samolepka	1		

H - Motor, nádrž



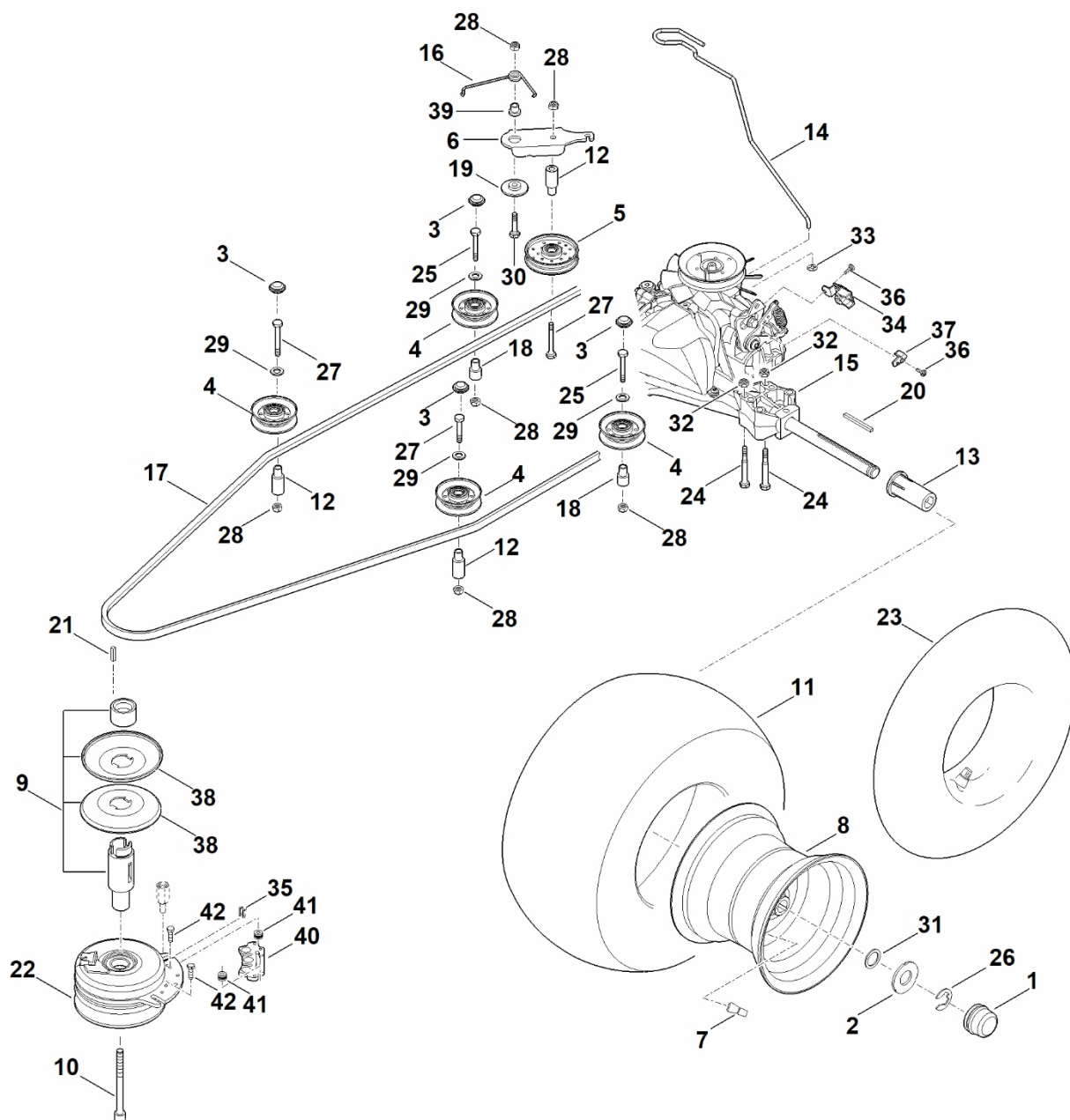
H - Motor, nádrž

#	Číslo dílu	Popis	Množství	Obsahuje jeden nebo více článků	Poznámky
1	6170 140 2545	Pravý kolenový spoj	1		
2	6170 140 2540	Lankový spoj, levý	1		
3	6170 140 0640	Tlumič	1		
4	6170 145 3710	Ochranný plech	1		
5	6170 351 0405	Palivová nádrž	1		
6	6170 352 4010	Ochrana proti riziku přetečení.	1		
7	6170 350 1501	Zátka nádrže	1		
8	6170 011 1843	Čtyřtaktní motor EVC 8000.0 (EVC8000-0001)	1		Přečtěte si údaje o motoru, náhradní díly najdete v sekci „Motory“
9	0000 350 1000	Palivový kohout	1		
10	6170 350 2700	Palivová hadice	1		
11	6170 358 0800	Hadice	1		
12	6140 149 0600	Těsnění tlumiče	2		
13	0751 010 7236	Kabelové svorky	1		
14	6170 021 8200	Trubka	1		Lepidlo (LOCTITE 243)
15	6170 028 1100	Zátka	1		
16	6170 029 0500	Těsnění	1		
17	6170 350 2720	Palivová hadice	1		
18	9018 321 1801	Šestihranný šroub s přírubou M8x20	4		
19	9039 488 0996	Šroub s vnitřním závitem M6x12	4		
20	9018 318 1951	Šestihranný šroub M8x50	1		
21	9330 630 0140	Podložka vějířová 6,4	4		
22	9027 068 1280	Šroub s kulatou hlavou M6x16	4		

H - Motor, nádrž

#	Číslo dílu	Popis	Množství	Obsahuje jeden nebo více článků	Poznámky
23	0000 988 9100	Svorka	6		
24	6170 405 1300	Uzemňovací plech	1		
25	9214 261 0900	Bezpečnostní matice M6	4		
26	6170 967 4425	Samolepka	1		
27	9330 630 0180	Podložka vějířová 8,4	6		
28	9008 319 1880	Šestihranná šroub M8x35	3		
29	9008 318 1800	Šestihranná šroub M8x20	1		
30	6170 350 6000	Detektor	1		
32	9212 260 1100	Šestihranná matice M8	3		
33	9214 261 1105	Bezpečnostní matice M8	2		
34	0004 350 1802	Palivový filtr	1		
35	6170 087 1800	Polovina těsnicího kroužku	2		

I – Převodovka, zadní kolo, spojka nože



I – Převodovka, zadní kolo, spojka nože

#	Číslo dílu	Popis	Množství	Obsahuje jeden nebo více článků	Poznámky
	6170 700 0440	Kolo kompletní 20"	2	7,8,11	Vyměňte po párech, po výměně zkontrolujte nastavení žacího ústrojí.
1	6170 708 7420	Kryt	2		
2	6170 763 0910	Podložka 42	2		
3	6160 706 0731	Krytka	4		
4	6170 760 6617	Otočný váleček	4		
5	6170 760 1292	Napínací kladka	1		
6	6170 704 2200	Napínací páka	1		
7	0000 731 7700	Ventil	2		
8	6170 760 3920	Ráfek 8,5-8	2		
9	6170 700 2531	Řemenice s drážkou	1	38	
10	9045 348 9051	Válcový šroub 7/16"x5"	1		Lepidlo (LOCTITE 243)
11	6170 704 9530	Pneumatika 20x10,0-8	2		Vyměňte po párech, po výměně zkontrolujte nastavení žacího ústrojí.
12	6160 764 2802	Rozpěrná objímka	3		
13	6165 764 2800	Rozpěrná objímka	2		
14	6170 647 3511	Páka	1		
15	6170 640 0130	Reduktor T3-CHBF-2X3C-1TX4	1		
16	6170 703 4920	Ohnutá pružina	1		
17	6165 704 2121	Klínový řemen	1		
18	6170 764 2805	Rozpěrná objímka	2		

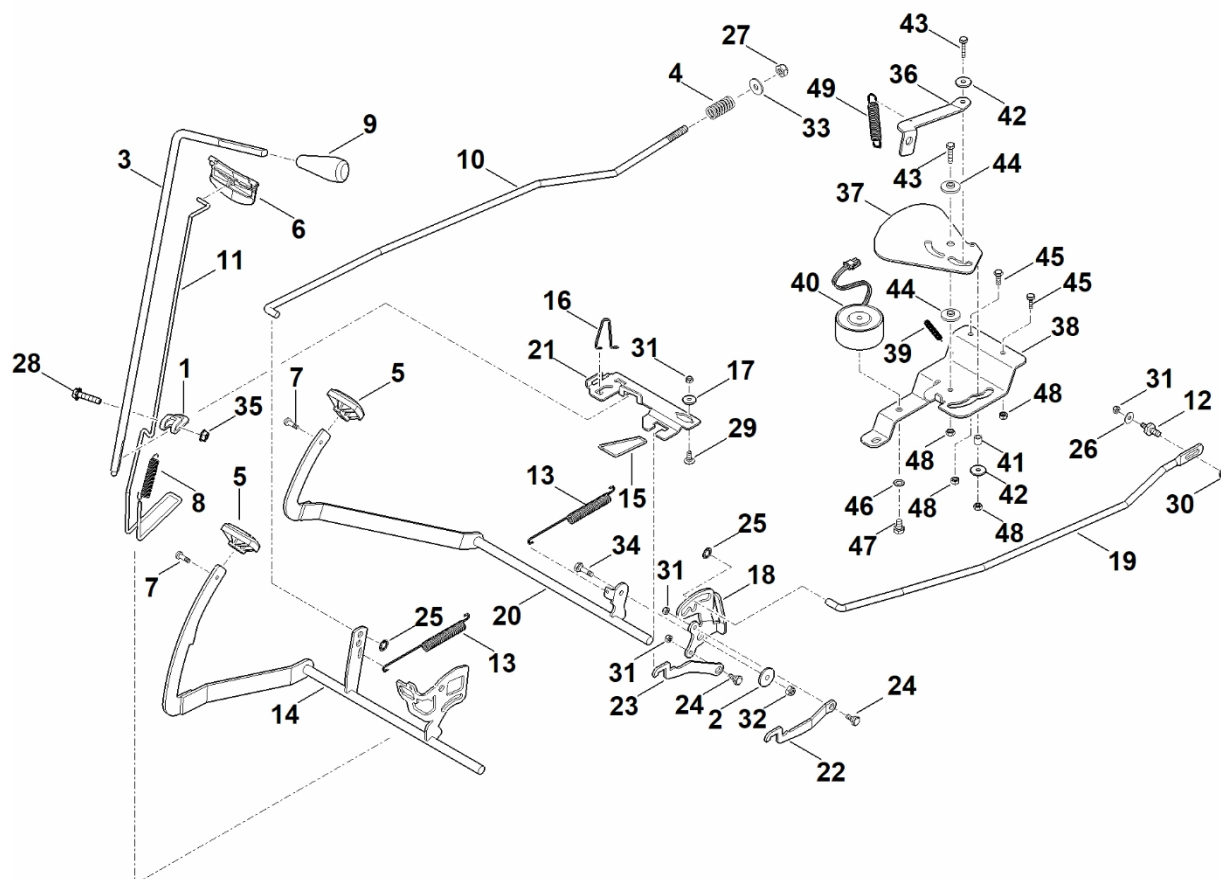
I – Převodovka, zadní kolo, spojka nože

#	Číslo dílu	Popis	Množství	Obsahuje jeden nebo více článků	Poznámky
19	6170 703 1920	Ložisko s objímkou	1		
20	9471 435 1622	Paralelní klín 3/16"SQx21/4"	2		
21	9471 435 1602	Paralelní klín B1/4"SQx1"	1		
22	6170 160 2011	Spojka nože	1	40-42	
22	6170 160 2010	Spojka nože Do sériového čísla: 980225771	1		
23	0000 704 6703	Hadice 20x10,0 - 8	2		
24	9007 318 1980	Šestihranná šroub M8x65	4		
25	9008 319 1950	Šestihranná šroub M8x50	2		
26	9460 624 1500	Zajišťovací kroužek 15	2		
27	9008 319 1970	Šestihranná šroub M8x60	3		
28	9212 260 1100	Šestihranná matice M8	5		
29	9291 020 0180	Podložka 8,4	4		
30	9007 318 1880	Šestihranná šroub M8x35	1		
31	9296 021 1657	Podložka 19x26x1,5	2		
32	9216 261 1100	Matice s přírubou M8	4		
33	9991 003 0546	Upevňovací kroužek 6	1		
34	6170 403 2310	Podpěra	1		
35	6140 162 4500	Spona	1		
36	9039 488 0958	Závitový šroub M5x10	2		
37	6170 647 1100	Úhlový spoj	1		
38	6170 700 2505	Kladka s drážkou	1		
39	6170 764 2720	Pouzdro s límcem	1		
40	6140 007 1800	Sada pro opravu (brzdová destička) Nad sériovým číslem: 980225771	1		
41		Rozpěrná objímka	2		žádný samostatný náhradní díl

I – Převodovka, zadní kolo, spojka nože

#	Číslo dílu	Popis	Množství	Obsahuje jeden nebo více položek	Poznámky
42		Šestihranná šrouby	2		žádný náhradní díl náhradní díl

J – brzda, parkovací brzda, ovládací páka, tempomat



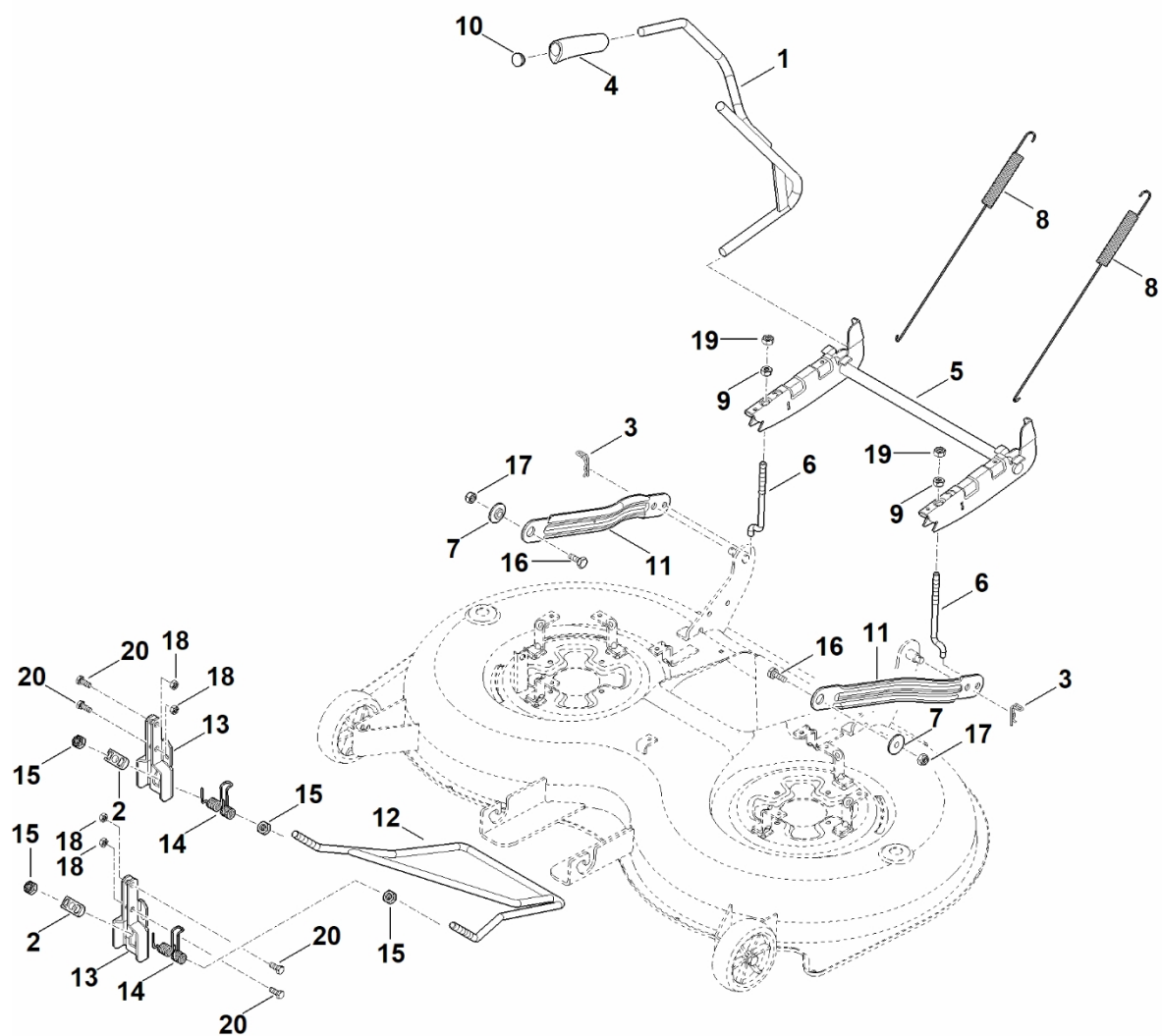
J – brzda, parkovací brzda, ovládací páka, tempomat

#	Číslo dílu	Popis	Množství	Obsahuje jeden nebo více článků	Poznámky
1	6170 162 5010	Páka	1		
2	6170 162 8900	Podložka	1		
3	6170 764 3400	Přípojná tyč	1		
4	6170 703 6410	Tlačná pružina	1		
5	6170 704 7100	Guma na pedál	2		
6	6170 706 2200	Rukojeť	1		
7	9039 490 1288	Samorezní šroub M6x22	2		
8	6170 703 5140	Napínací pružina	1		
9	6170 703 6625	Rukojeť	1		
10	6165 703 1710	Tyčinka	1		
11	6165 763 0400	Stříbrná tyčinka	1		
12	6165 704 1800	Šroub	1		
13	6165 703 5110	Napínací pružina	2		
14	6165 760 5700	Pedál	1		
15	6165 763 0410	Brzdový třmen	1		
16	6165 708 0300	Pružinová příruba	1		
17	6165 764 2700	Přírubová objímka	1		
18	6165 764 3500	Páka	1		
19	6165 704 9800	Tyčinka	1		
20	6165 760 5710	Pedál	1		
21	6165 704 3000	Řadicí páka	1		
22	6165 764 1500	Horní zajišťovací páka	1		
23	6165 764 1505	Spodní zajišťovací páka	1		
24	6165 764 3600	Šroub s přírubou	2		
25	9991 003 0550	Upevňovací kroužek 10x2	2		
26	9307 021 0140	Podložka 6,4	1		

J – brzda, parkovací brzda, ovládací páka, tempomat

#	Číslo dílu	Popis	Množství	Obsahuje jeden nebo více článků	Poznámky
27	9212 263 1300	Šestihranná matice M10	1		
28	9018 318 1880	Šestihranná šroub M8x35	1		
29	9027 068 1280	Šroub s kulatou hlavou M6x16	1		
30	9216 261 1100	Matice s přírubou M8	1		
31	9212 260 0900	Šestihranná matice M6	4		
32	9212 260 1100	Šestihranná matice M8	1		
33	9291 020 0200	Podložka 10,5	1		
34	9008 318 1830	Šestihranná šroub M8x25	1		
35	9220 263 1100	Šestihranná matice M8	1		
36	6170 764 2010	Spojovací díl	1		
37	6170 704 7900	Podložka	1		
38	6170 405 1900	Podpora	1		
39	6170 764 1600	Napínací pružina	1		
40	6170 400 8000	Magnet	1		
41	6170 704 3201	Pouzdro	1		
42	9307 021 0140	Podložka 6,4	1		
43	9008 318 1350	Šestihranná šroub M6x25	2		
44	6170 704 7910	Podložka	2		
45	9008 318 1280	Šestihranná šroub M6x16	2		
46	9330 630 0510	Podložka vějířová 8,4	1		
47	9008 318 1780	Šestihranná šroub M8x16	1		
48	9212 260 0900	Šestihranná matice M6	4		
49	6170 708 0800	Pružina	1		

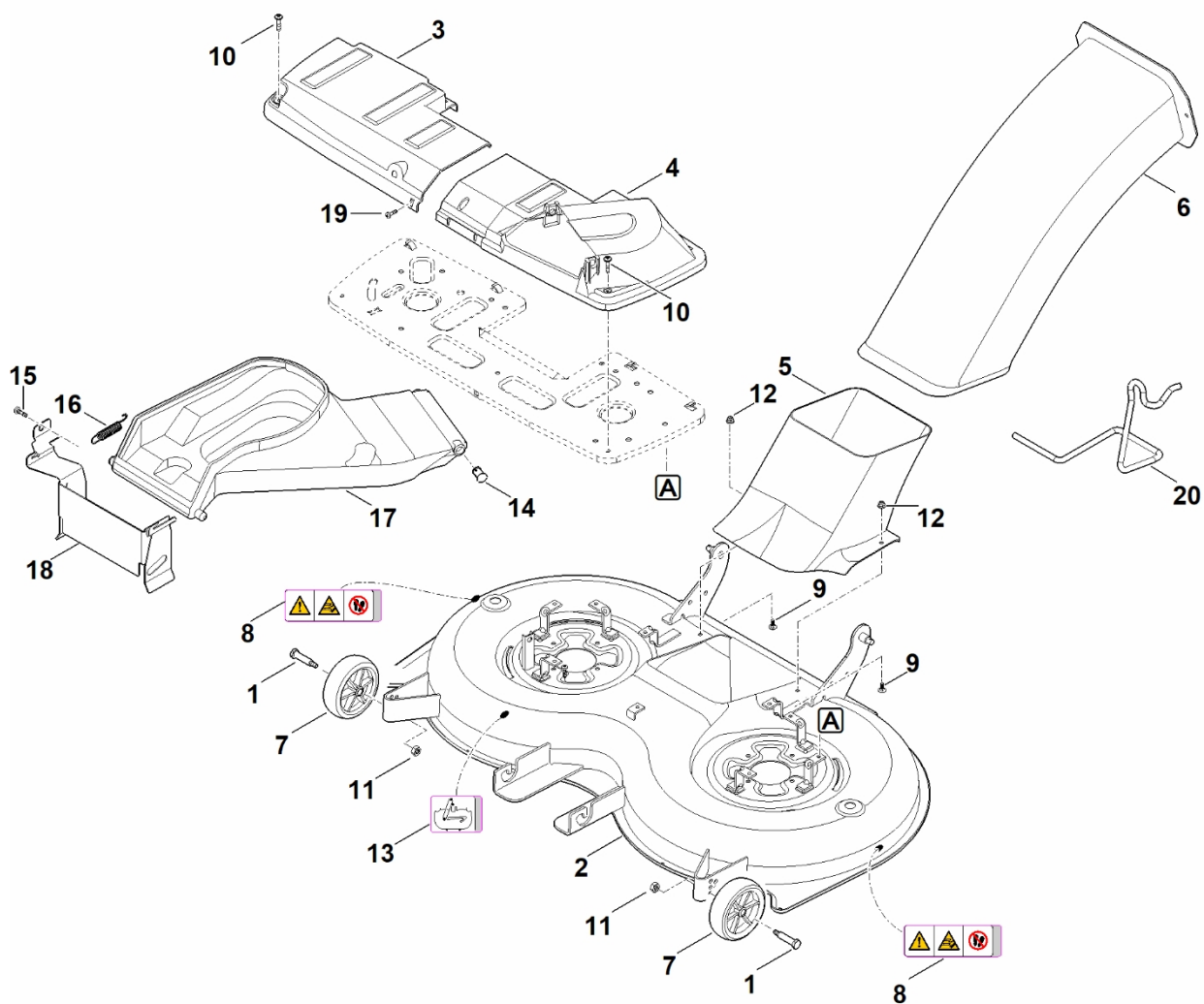
K - Zvedání sekačky



K - Zvedání sekačky

#	Číslo dílu	Popis	Množství	Obsahuje jeden nebo více článků	Poznámky
1	6170 700 2920	Nastavovací páka	1		
2	6160 763 4100	Kloubový díl	2		
3	6170 763 1000	Čep osy 2,8	2		
4	6170 703 4101	Rukojeť	1		
5	6165 760 7800	Závěsný díl	1		
6	6165 703 4610	Závitová tyč	2		
7	6165 763 3000	Polštářek	2		
8	6165 703 5100	Napínací pružina	2		
9	6165 703 2000	Matice	2		
10	6101 703 2800	Zátka	1		
11	6170 763 5640	Zadní kyvná ojnice	2		
12	6170 780 3721	Přední kyvná tyč	1		
13	6170 703 6952	Přední držák	2		
14	6170 703 4910	Ohnutá pružina	2		
15	9212 263 1400	Šestihranná matice M12	4		
16	9008 318 2390	Šestihranná šroub M10x25	2		
17	9212 263 1300	Šestihranná matice M10	2		
18	9214 261 1105	Bezpečnostní matice M8	4		
19	9210 261 1300	Šestihranná matice M10	2		
20	9008 318 1800	Šestihranná šroub M8x20	4		

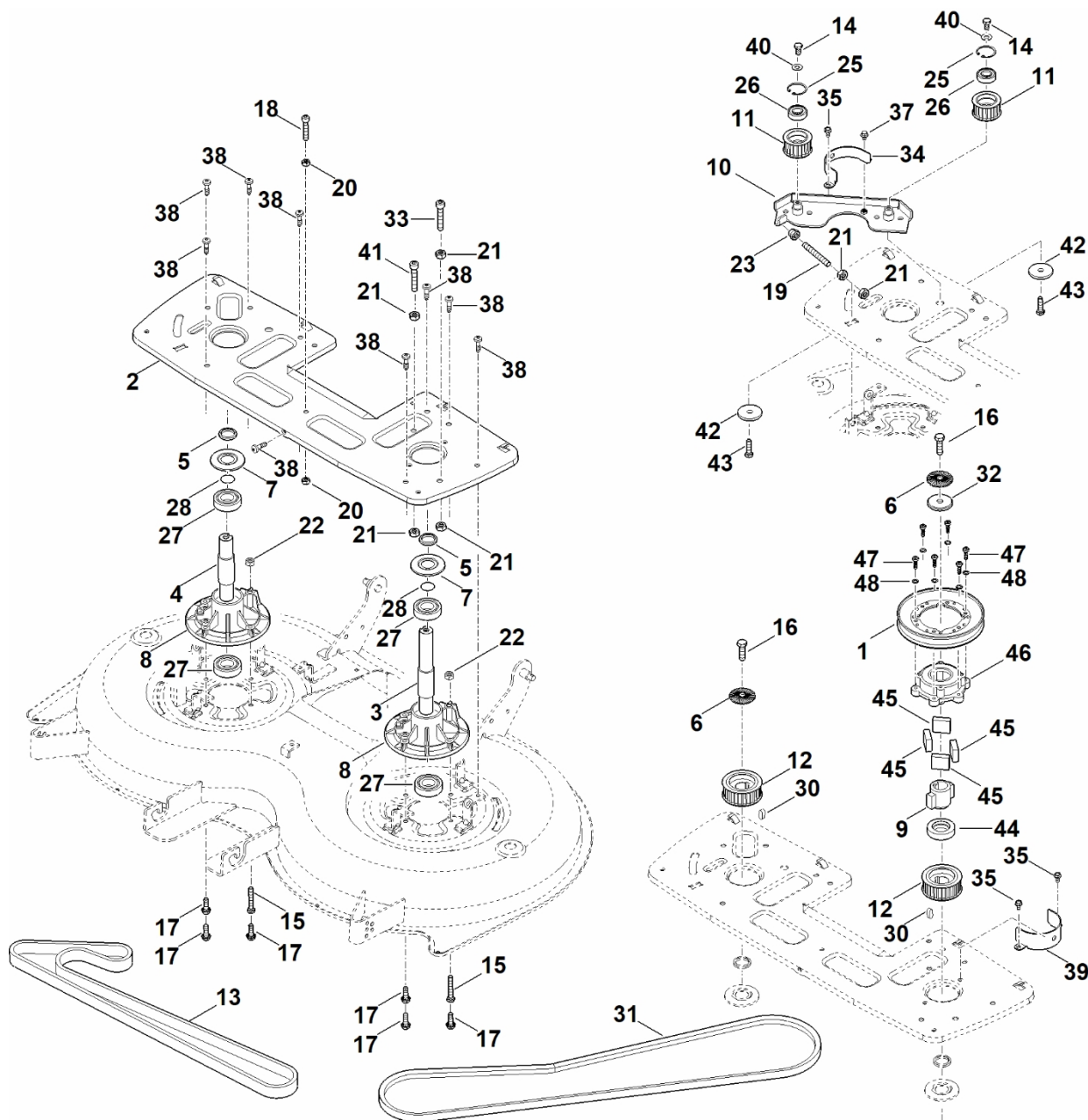
L - Krypt žacího ústrojí



L - Kryt žacího ústrojí

#	Číslo dílu	Popis	Množství	Obsahuje jeden nebo více článků	Poznámky
	6170 760 0983	Řezací deska cpl.	1	L:1-5,7-14,17 + M:1-48 + N:1-6	
1	6170 763 3100	Šroub kola	2		
2	6170 700 8552	Kryt	1	8	
3	6170 706 0851	Ochranný kryt vpravo	1		
4	6170 706 0856	Ochranný kryt vlevo	1		
5	6170 763 1410	Spodní část výstupního kanálu	1		
6	6170 760 5100	Horní část výstupního kanálu	1		
7	6170 704 9700	Kolečko proti poškození trávniku	2		
8	6170 967 4437	Samolepka	2		
9	9027 318 1280	Šroub s kulatou hlavou M6x16	2		
10	9039 488 1289	Šroub s vnitřním závitem M6x25	2		
11	9212 260 1100	Šestihranná matice M8	2		
12	9216 261 0901	Šestihranná matice M6	2		
13	6170 967 4466	Samolepka pro vedení synchronizačního řemene	1		
14	6375 703 9010	Šroub	1		
15	6165 706 9500	Šroub M6x20	1		
16	6165 703 5130	Napínací pružina	1		
17	6170 706 0786	Kryt	1		
18	6170 706 8210	Ochranný plech	1		
19	9039 488 1287	Závitová šroub M6x22	1		
20	6160 706 2800	Svorka (vyhazovací kanál)	1		

M – Pohyb nožů

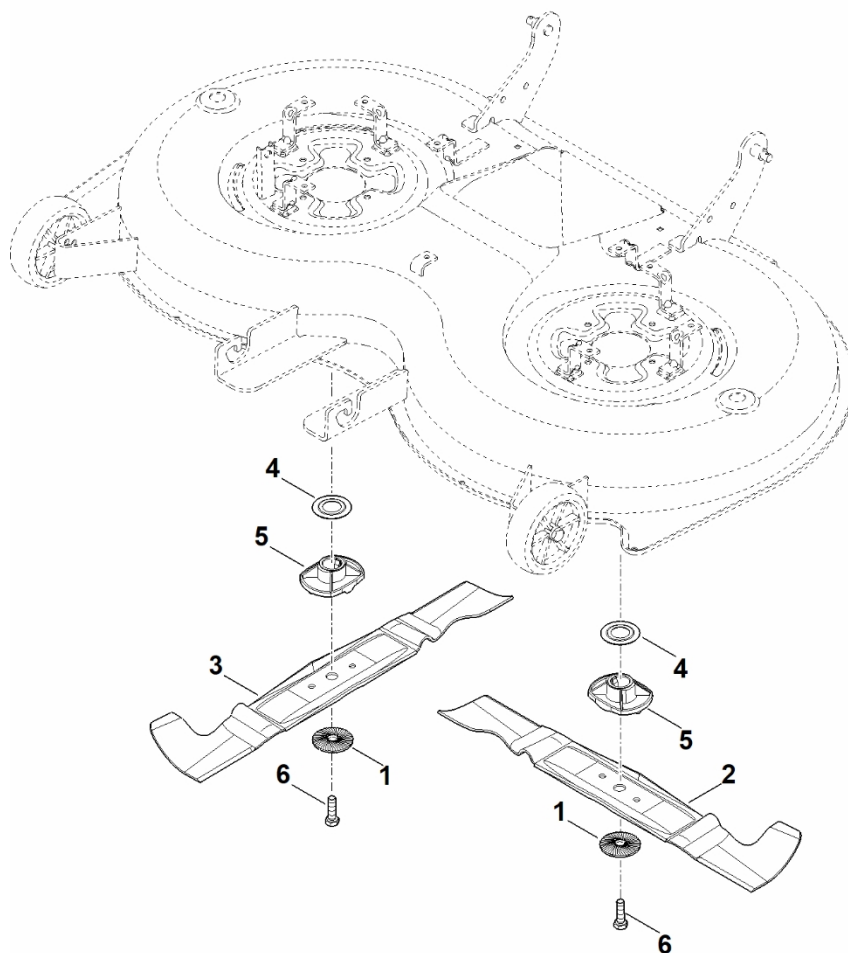


M – Pohyb nožů

#	Číslo dílu	Popis	Množství	Obsahuje jeden nebo více článků	Poznámky
	6170 700 3531	Levý hřídel cpl.	1	1,3,5-9,12,16,27,28,32,45-48	
	6170 700 3535	Pravý hřídel cpl.	1	4-8,12,16,27,28,32	
1	6170 700 2540	Klínová řemenice s tlumičem torze	1	9,45-48	
2	6170 701 5111	Ložisková deska	1		
3	6170 702 0721	Levý hřídel	1		
4	6170 702 0725	Přímočará hřídel	1		
5	6170 702 1710	Rozpěrný kroužek	2		
6	0000 702 6600	Podložka	2		
7	6170 702 2210	Ochranný disk	2		
8	6170 702 6910	Podpěra	2		
9	6140 704 7000	Trenér	1		
10	6170 760 0820	Napínací rameno	1		
11	6170 760 7500	Zubová kladka 20Z	2	25,26	
12	6170 760 7510	Zoubkovaná kladka 28Z	2		
13	6170 764 0910	Ozubený řemen na obou stranách	1		
14	9008 318 1780	Šestihranná šroub M8x16	2		
15	9008 319 1950	Šestihranná šroub M8x50	2		
16	9010 345 2431	Šestihranná šroub M10x1x35	2		
17	9039 488 1839	Závitový šroub M8x25	6		
18	9045 318 1950	Válcový šroub M8x50	1		
19	9133 381 2510	Závitový kolík M10x80	1		
20	9210 259 1100	Šestihranná matice M8	2		
21	9210 261 1300	Šestihranná matice M10	5		
22	9212 260 1100	Šestihranná matice M8	2		
23	9241 226 1301	Matice s hlavou M10	1		

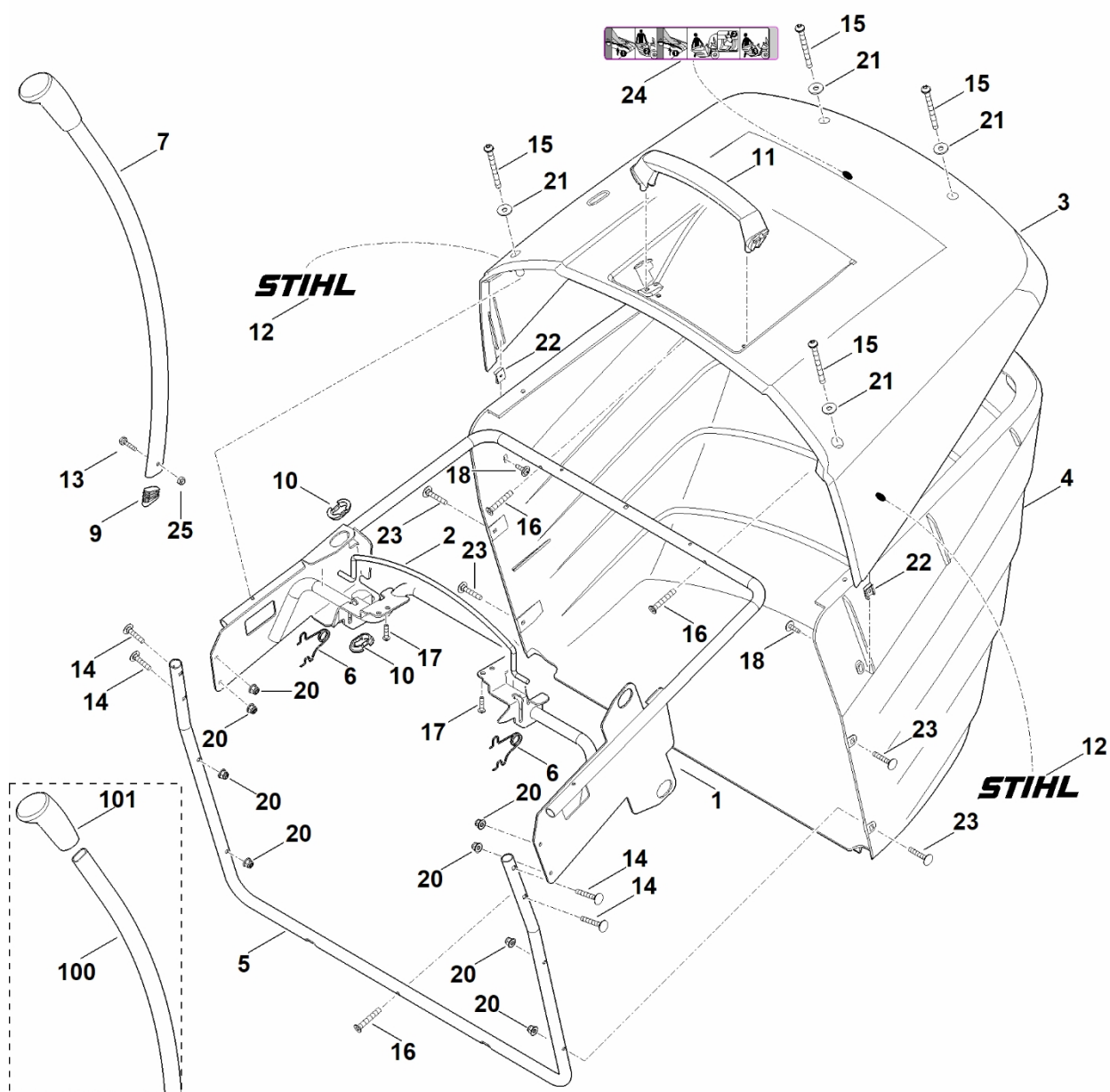
M – Pohyb nožů

#	Číslo dílu	Popis	Množství	Obsahuje jeden nebo více článků	Poznámky
25	9456 621 3860	Pojistný kroužek 35x1,5	2		
26	9503 003 6521	Kuličkové ložisko s drážkou 6202-2RS	2		
27	9503 003 6841	Kuličkové ložisko s drážkou 6205-2RS	4		
28	9645 945 7699	O-kroužek 23x1,5	2		
30	9470 435 3870	Paralelní klín 8x7x20	2		
31	6170 704 2150	Klíňový řemen	1		
32	6170 702 1805	Podložka	1		
33	9045 318 2500	Válcový šroub M10x70	1		
34	6170 704 9425	Rovná vodicí lišta řemenu	1		
35	9039 488 0996	Závitový šroub M6x12	3		
37	9018 318 1250	Šestihranná šroub M6x10	1		
38	9039 488 1784	Závitová šroub M8x16	9		
39	6170 704 9420	Levé vedení řemenu	1		
40	9309 021 0180	Podložka 8,4	2		
41	9045 318 2521	Válcový šroub M10x80	1		
42	6170 702 1800	Podložka	2		
43	9008 318 1780	Šestihranná šroub M8x16	2		
44	6170 702 1711	Rozpěrný kroužek	1		
45	6140 708 2800	Zarážka	4		
46	6170 764 0410	Náboj	1		
47	9074 478 4421	Válcový šroub IS P6x18	6		
48	9330 630 0140	Podložka vějířová 6,4	6		



#	Číslo dílu	Popis	Množství	Obsahuje jeden nebo více článků	Poznámky
1	0000 702 6600	Podložka	2		
2	6170 702 0140	Levý nůž	1		
3	6170 702 0145	Pravý nůž	1		
4	6170 702 2200	Ochranný kotouč	2		
5	6170 702 3800	Vodítko nože	2		
6	9010 345 2431	Šestihranná šroub M10x1x35	2		Lepidlo (LOCTITE 243)

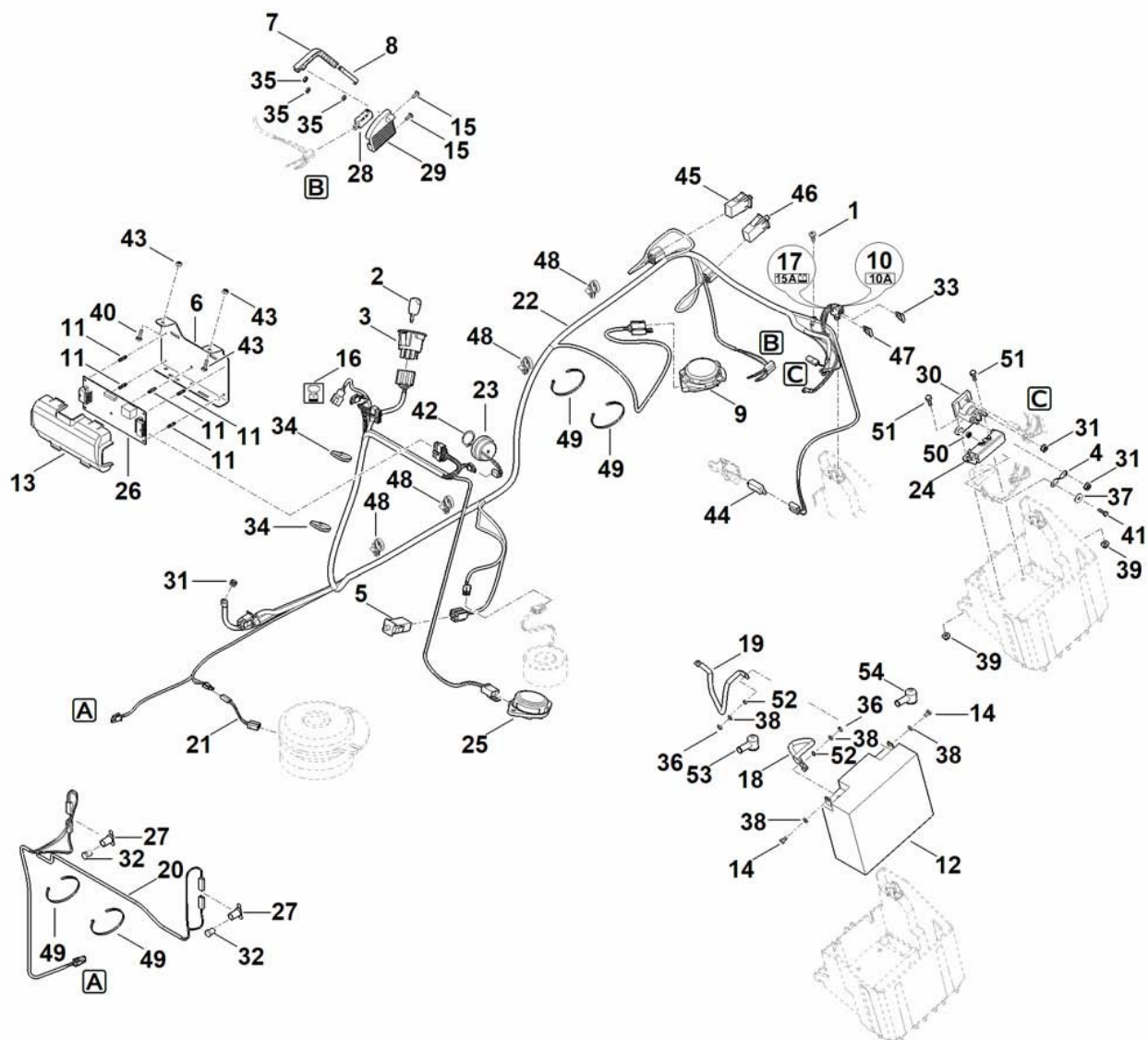
O - Sběrná nádoba



O - Sběrná nádoba

#	Číslo dílu	Popis	Množství	Obsahuje jeden nebo více položek	Poznámky
1	6170 700 3110	Podvozek	1		
2	6170 763 0410	Brzdový třmen	1		
3	6170 700 8902	Kryt	1	12,24	
4	6170 703 9601	Spodní část sběrné nádoby	1		
5	6160 763 0410	Objímka	1		
6	6170 703 4900	Ohnutá pružina	2		
7	6140 700 7010	Páka kompletní	1		
9	6170 708 5910	Zátka	1		
10	6170 763 2200	Vodící díl	2		
11	6170 791 0200	Rukojeť	1		
12	6170 967 4403	Štítek STIHL	2		
13	9008 318 1350	Šestihranná šroub M6x25	1		
14	0000 951 8201	Šroub s vypouklou hlavou	4		
15	9039 488 1460	Šrouby s vnitřním závitem M6x65	4		
16	9074 477 4704	Šroub IS P6x35	3		
17	9074 478 4131	Šroub IS P5x22	2		
18	9102 090 3781	Kombinovaná šroub do plechu 4,8x16	2		
20	9216 261 0901	Šestihranná matice M6	8		
21	9307 010 0140	Podložka 6,4	4		
22	9991 003 0712	Matice 4,8	2		
23	0000 951 8201	Šroub s vypouklou hlavou	4		
24	6170 967 4406	Samolepka	1		
25	9216 261 0901	Šestihranná matice M6	1		
100	6170 703 6750	Páka	1		
101	6170 703 6610	Rukojeť	1		

P - Elektrické části



ET_LL_62281
A0

P - Elektrické části

#	Číslo dílu	Popis	Množství	Obsahuje jeden nebo více položek	Poznámky
1	9075 478 4610	Válcový šroub IS D6x16	1		
2	0000 430 8101	Kontaktní klíč	2		
3	6170 430 2411	Spínač zapalování	1	2	
4	6170 437 0800	Zarážka 150A	1		
5	6170 430 0530	Přepínač	1		Brzda
6	6170 763 5495	Podpěra z plechu	1		
7	6170 703 4400	Ovládací prvek	1		
8	6170 703 7900	Pohonná tyč	1		
9	6170 430 0550	Přepínač	1		
10	6170 967 4480	Nálepka 10A	1		
11	6170 405 1910	Podpora	5		
12	6170 400 1120	Baterie 12 V-22 Ah	1		
12	6170 400 1115	Baterie 12 V-20 Ah	1		
13	6170 403 2210	Kryt	1		
14	9008 318 0980	Šestihranná šroub M5x16	2		
15	9104 007 4260	Závitový šroub P5x12	2		
16	6170 435 2600	Deska (symbol zatížení)	1		
17	6170 967 4490	Nálepka 15A	1		
18	6170 440 1960	Kabel baterie	1		
19	6160 440 2210	Zemnicí kabel	1		
20	6160 440 1945	Osvětlovací kabel	1		
21	6170 440 0500	Adaptér kabelu	1		
22	6170 440 3037	Sada kabelů	1	10,16,17,33,47,48	
23	6140 430 8800	Zvukový vibrátor	1		
24	6140 403 2301	Podpora	1		
25	6170 430 0541	Přepínač	1		Sekání při couvání

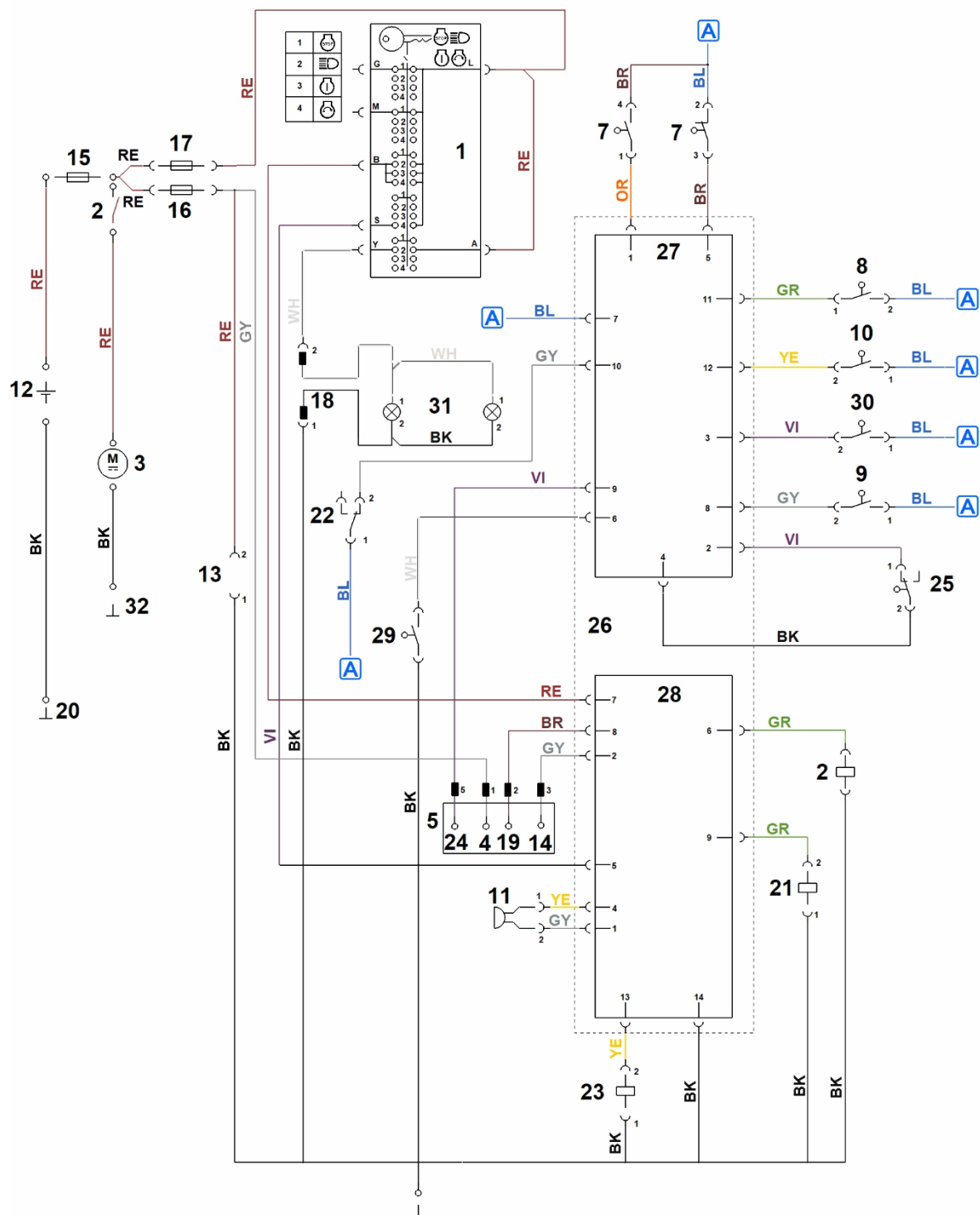
P - Elektrické části

#	Číslo dílu	Popis	Množství	Obsahuje jeden nebo více položek	Poznámky
26	6170 430 5213	Platina	1		
27	6170 440 1800	Pouzdro	2		
28	6001 430 0210	Přepínač	1		Kontrolka naplnění
29	6170 403 1300	Kryt	1		
30	6170 430 3100	Relé	1		
31	9991 003 0000	Šestihranná matice 1/4"	3		
32	0000 405 3111	Žárovka 12 V/0,35 W (LED)	2		
33	0751 031 5002	Pojistka 10 A	1		
34	0751 010 7232	Kabelové svorky	2		
35	9991 003 0543	Upevňovací kroužek 3	3		
36	9210 259 0700	Šestihranná matice M5	2		
37	9307 021 0140	Podložka 6,4	1		
38	9291 020 0120	Podložka 5,3	4		
39	9216 261 0901	Šestihranná matice M6	2		
40	9008 318 1280	Šestihranná šroub M6x16	2		
41	9008 318 0980	Šestihranná šroub M5x16	1		
42	9455 621 2790	Pojistný kroužek 25x1,2	1		
43	9212 260 0900	Šestihranná matice M6	2		
44	6005 435 0410	Přepínač	1		Přenos
45	6170 430 0530	Přepínač	1		Sběrná nádoba
46	6170 430 0530	Přepínač	1		Výstupní kanál
47	0751 031 5003	Pojistka 15 A	1		
48	0751 010 7294	Kabelové svorky	7		
49	0751 010 7232	Kabelové svorky	4		
50	9216 261 0710	Šestihranná matice M5	1		
51	9008 318 1320	Šestihranná šroub M6x20	2		

P - Elektrické části

#	Číslo dílu	Popis	Množství	Obsahuje jeden nebo více článků	Poznámky
52	9320 630 0120	Podložka grower 5	2		
53	6140 405 5100	Krytka	1		
54	6140 405 5110	Krytka	1		

Q – Elektrické připojení



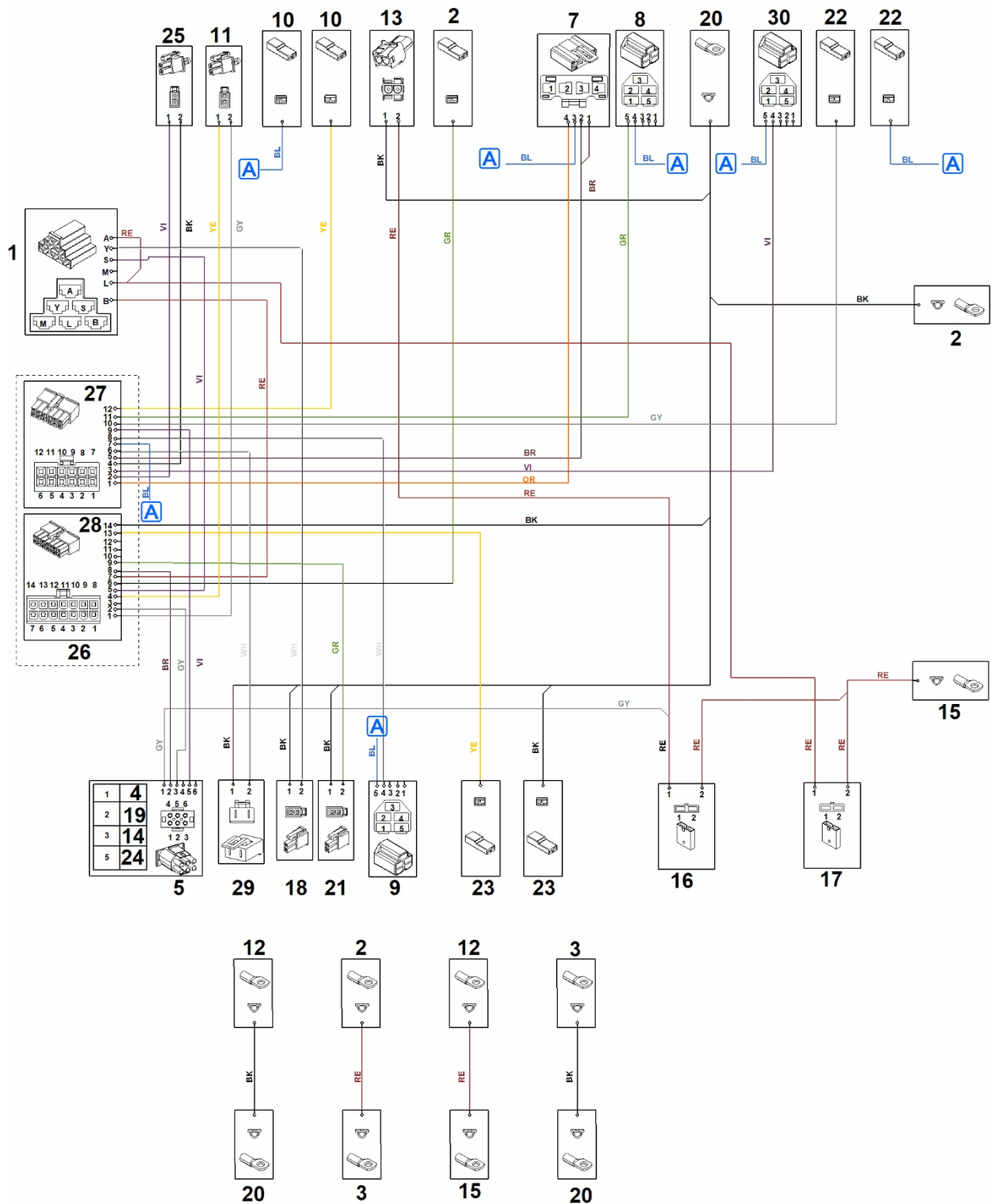
Q – Elektrické připojení

#	Číslo dílu	Popis	Množství	Obsahuje jeden nebo více položek	Poznámky
		RE = červená	1		
		BK = černá	1		
		GY = šedá	1		
		BR = hnědá	1		
		OR = oranžová	1		
		BL = modrá	1		
		YE = žlutá	1		
		GR = zelená	1		
		WH = bílá	1		
		VI = fialová	1		
1		Spínač zapalování	1		
2		Startovací relé	1		
3		Startér	1		
4		Generátor	1		
5		Motor	1		
7		Přepínač sedadla	1		
8		Spínač sběrného koše	1		
9		Spínač brzdy	1		
10		Mikrospínač snímače hladiny naplnění	1		
11		Výstražný signál snímače naplnění	1		
12		Baterie	1		
13		Nabíjecí zásuvka	1		
14		Ventil karburátoru	1		
15		Hlavní pojistka 150 A	1		
16		Pojistka 15 A	1		

Q – Elektrické připojení

#	Číslo dílu	Popis	Množství	Obsahuje jeden nebo více článků	Poznámky
17		Pojistka 10 A	1		
18		Konektor (svazek kabelů osvětlení)	1		
19		Nastavení motoru	1		
20		Hmotnost rámu	1		
21		Spojka nože	1		
22		Převodový spínač	1		
23		Omezovač rychlosti	1		
24		Spínač tlaku oleje	1		
25		Spínač kontrolky naplnění nádrže	1		
26		Karta	1		
27		Konektor (12 pólů)	1		
28		Zástrčka (14 pólů)	1		
29		Spínač pro sekání při couvání	1		
30		Spínač vyhazovacího kanálu	1		
31		Lampa	1		
32		Hmotnost upevňovacích šroubů motoru	1		

R - Schéma kontaktu



R - Schéma kontaktu

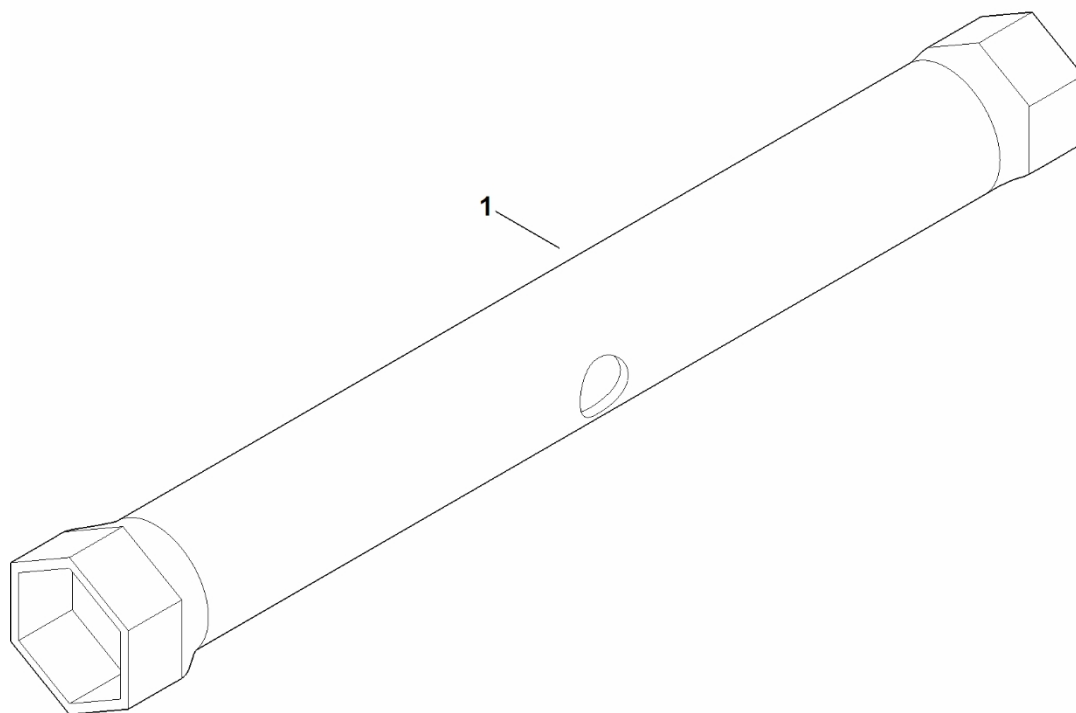
#	Číslo dílu	Popis	Množství	Obsahuje jeden nebo více článků	Poznámky
		POZOR: Pohled na stranu potrubí	1		
		RE = červená	1		
		BK = černá	1		
		GY = šedá	1		
		BR = hnědá	1		
		OR = oranžová	1		
		BL = modrá	1		
		YE = žlutá	1		
		GR = zelená	1		
		WH = bílá	1		
		VI = fialová	1		
1		Spínač zapalování	1		
2		Startovací relé	1		
3		Startér	1		
4		Generátor	1		
5		Motor	1		
7		Přepínač sedadla	1		
8		Spínač sběrného koše	1		
9		Spínač brzdy	1		
10		Mikrospínač snímače hladiny naplnění	1		
11		Výstražný signál snímače naplnění	1		
12		Baterie	1		
13		Nabíjecí zásuvka	1		
14		Ventil karburátoru	1		
15		Hlavní pojistka 150 A	1		

R - Schéma kontaktu

#	Číslo dílu	Popis	Množství	Obsahuje jeden nebo více článků	Poznámky
16		Pojistka 15 A	1		
17		Pojistka 10 A	1		
18		Konektor (svazek kabelů osvětlení)	1		
19		Nastavení motoru	1		
20		Hmotnost rámu	1		
21		Spojka nože	1		
22		Převodový spínač	1		
23		Omezovač rychlosti	1		
24		Spínač tlaku oleje	1		
25		Spínač kontrolky naplnění nádrže	1		
26		Karta	1		
27		Konektor (12 pólů)	1		
28		Zástrčka (14 pólů)	1		
29		Spínač pro sekání při couvání	1		
30		Spínač vyhazovacího kanálu	1		

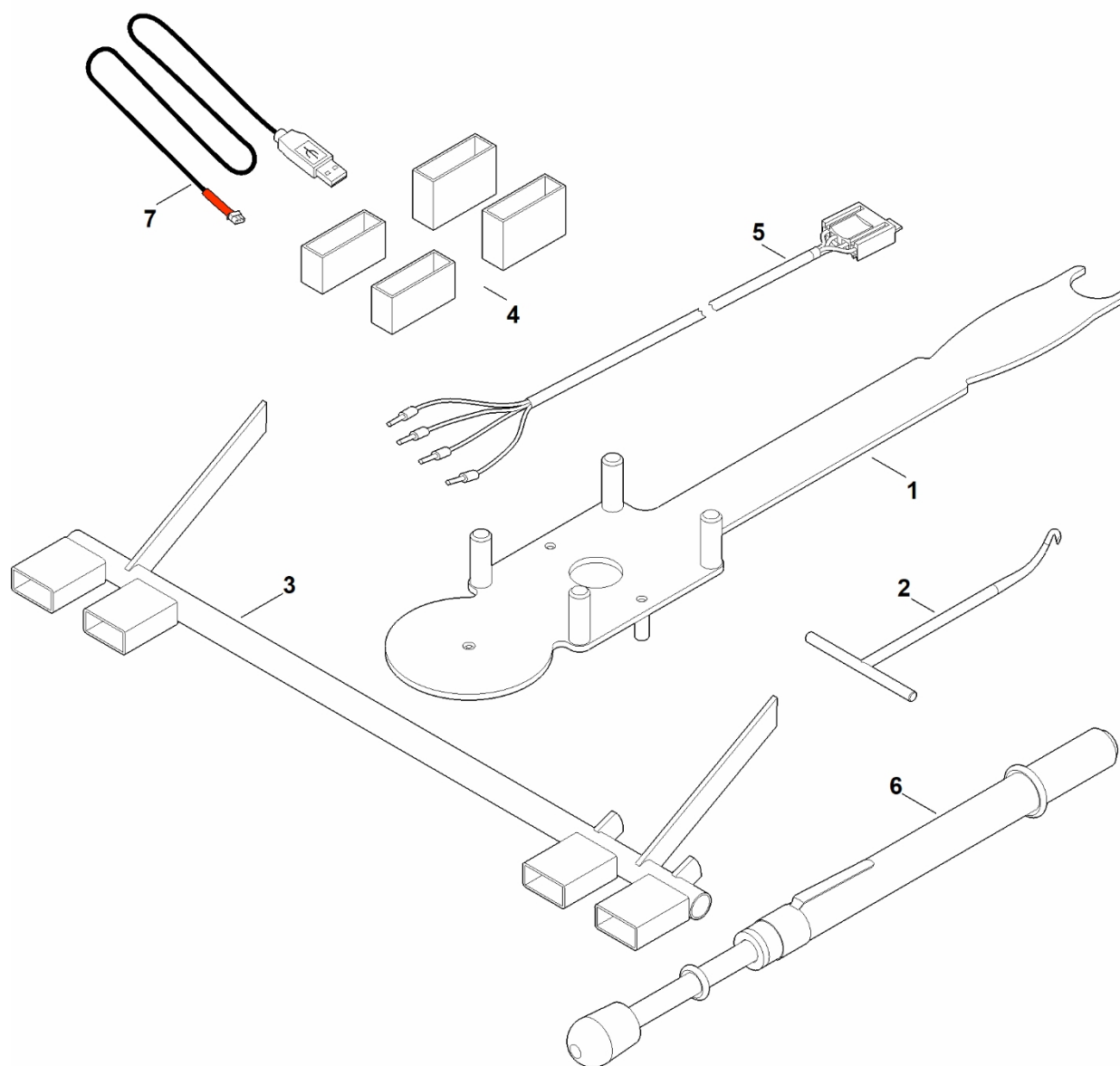
S -

Nástroje



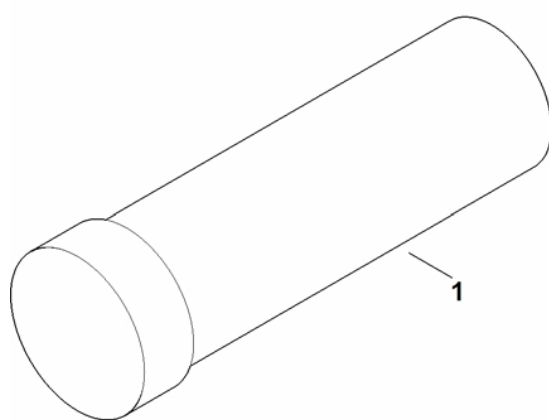
#	Číslo dílu	Popis	Množství	Obsahuje jeden nebo více článků	Poznámky
1	6170 893 8000	Klíč na svíčky	1		

T - Speciální nástroj



T - Speciální nástroj

#	Číslo dílu	Popis	Množství	Obsahuje jeden nebo více článků	Poznámky
1	6165 890 2200	Montážní nástroje	1		
2	0000 890 2800	Montážní háček	1		
3	6170 890 6401	Nastavovací měrka	1		Držák sběrné nádoby
4	6170 007 1000	Sada nastavovacích dílů	1		Žací ústrojí
5	6170 855 1100	Ovládací kabel	1		Spínač sedadla
6	0000 850 7000	Zařízení pro kontrolu napětí řemene	1		
7	6160 840 0401	Diagnostický kabel USB	1		



U – Maziva

#	Číslo dílu	Popis	Množství	Obsahuje jeden nebo více článků	Poznámky
1	0781 145 0006	Mazivo DIVINOL Fibrous 2	1		