

# RT 6112.0 ZL

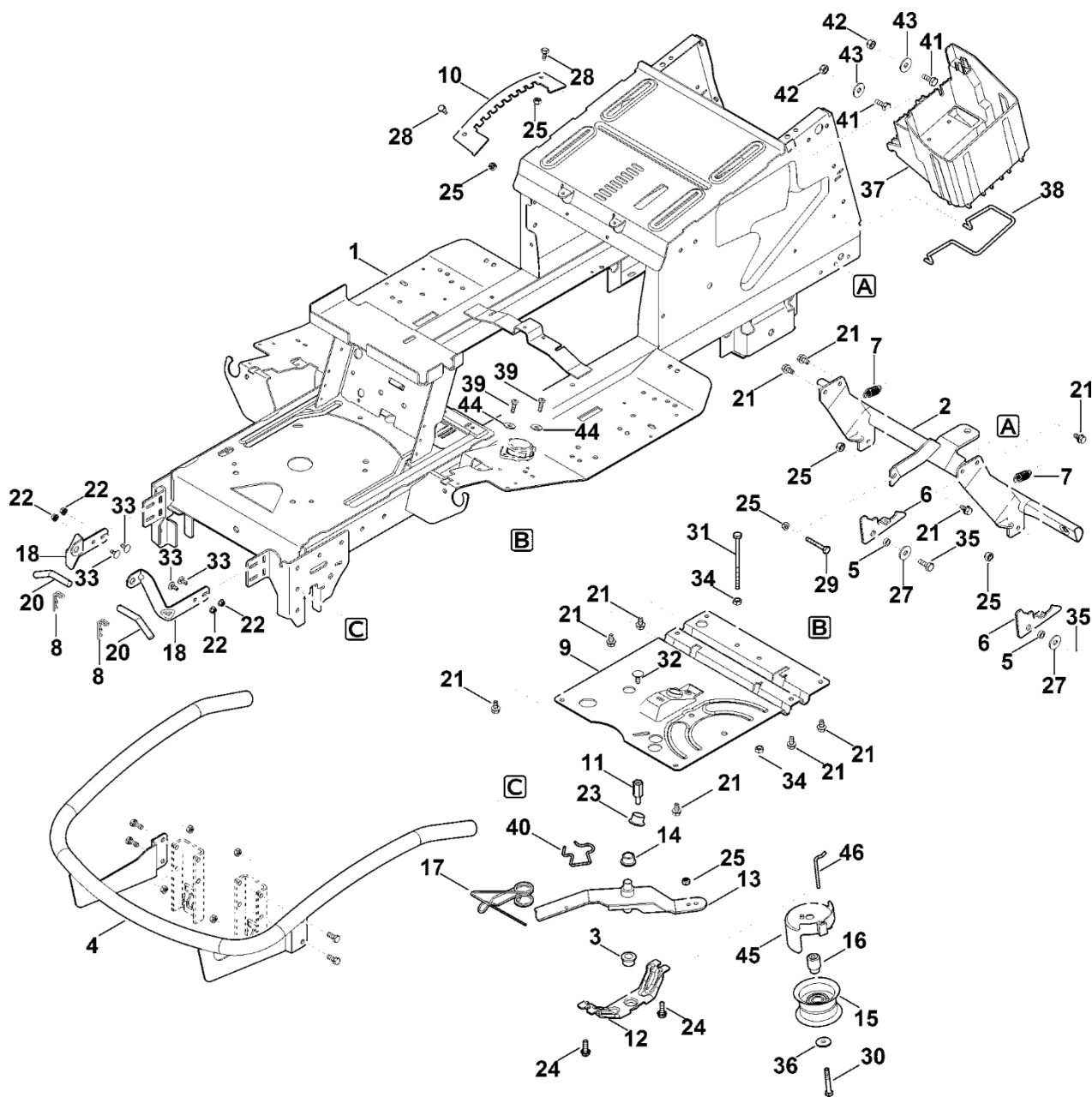
**Seznam dílů**  
**27.01.2023**  
**Francie,**  
**francouzština**

## **Luxusní výbava (např. tempomat) Dvouválcový motor**

### **Obsah**

|   |    |
|---|----|
| A – Podvozek.....   | 2  |
| B – Palubní deska .....   | 5  |
| C – Čalounění.....  | 8  |
| D – Kapota motoru.....  | 11 |
| E – Řízení, přední kolo.....  | 13 |
| F - Sedadlo .....   | 17 |
| G – Zadní přepážka.....   | 19 |
| H – Motor, nádrž .....  | 21 |
| I - Převodovka, zadní kolo, spojka nože .....                       | 24 |
| J – brzda, parkovací brzda, ovládací páka, regulátor rychlosti..... | 27 |
| K – zvedání sekačky .....   | 30 |
| L - Kryt žacího ústrojí .....                                       | 32 |
| M - Pohon nožů .....  | 34 |
| N - Nůž .....   | 37 |
| O - Sběrná nádoba .....   | 39 |
| P - Elektrické části .....  | 41 |
| Q – Elektrické připojení.....                                       | 45 |
| R – Schéma kontaktů.....  | 48 |
| S – Nástroje .....  | 51 |
| T – Speciální nástroj.....  | 53 |
| U - Maziva .....  | 55 |

# A – Podvozek

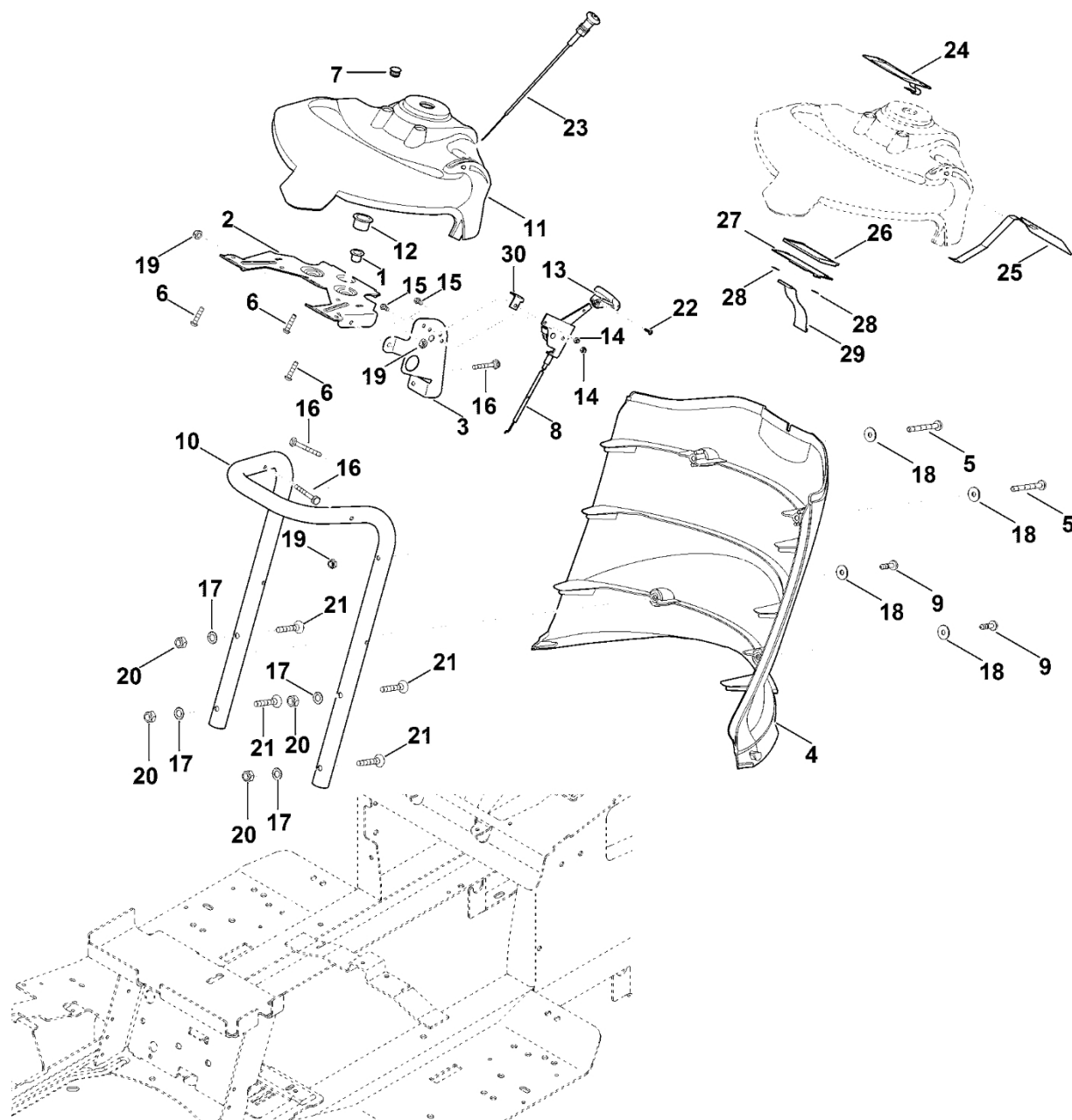


## Podvozek

| #  | Číslo dílu    | Popis                                     | Množství | Obsahuje jeden nebo více článků | Poznámky |
|----|---------------|---|----------|---------------------------------|----------|
| 1  | 6170 700 3107 | Podvozek                                  | 1        |                                 |          |
| 1  | 6170 700 3106 | Podvozek<br>Do sériového čísla: 980174210 | 1        |                                 |          |
| 2  | 6170 760 9105 | Podpora                                   | 1        |                                 |          |
| 3  | 6170 162 3700 | Ložisko                                   | 1        |                                 |          |
| 4  | 6907 760 7310 | Nárazník                                  | 1        |                                 |          |
| 5  | 6170 763 0720 | Rozpěrná objímka                          | 2        |                                 |          |
| 6  | 6170 763 6010 | Zajišťovací páčka                         | 2        |                                 |          |
| 7  | 6170 703 5120 | Napínací pružina                          | 2        |                                 |          |
| 8  | 6170 763 1000 | Čep osy 2,8                               | 2        |                                 |          |
| 9  | 6170 703 8910 | Deska                                     | 1        |                                 |          |
| 10 | 6165 703 9500 | Zubatá plechová deska                     | 1        |                                 |          |
| 11 | 6165 704 1810 | Šroub                                     | 1        |                                 |          |
| 12 | 6140 760 5201 | Ložisko                                   | 1        | 3                               |          |
| 13 | 6170 760 0842 | Napínací rameno                           | 1        |                                 |          |
| 14 | 6170 162 3700 | Ložisko                                   | 1        |                                 |          |
| 15 | 6140 760 6600 | Otočná kladka                             | 1        |                                 |          |
| 16 | 6170 764 2820 | Rozpěrná pouzdra                          | 1        |                                 |          |
| 17 | 6170 704 3900 | Pružina                                   | 1        |                                 |          |
| 18 | 6170 007 1002 | Sada pantů                                | 1        |                                 |          |
| 20 | 6170 763 6300 | Vkládací šroub                            | 2        |                                 |          |
| 21 | 9039 488 1782 | Závítový šroub M8x16                      | 10       |                                 |          |
| 22 | 9216 261 0901 | Šestihranná matice M6                     | 4        |                                 |          |
| 23 | 9533 003 9246 | Přírubová objímka                         | 1        |                                 |          |
| 24 | 9039 488 1784 | Závítový šroub M8x16                      | 2        |                                 |          |
| 25 | 9212 260 1100 | Šestihranná matice M8                     | 6        |                                 |          |
| 27 | 9307 021 0180 | Podložka 8,4                              | 2        |                                 |          |

| #  | Číslo dílu    | Popis  | Množství | Obsahuje jeden nebo více článků | Poznámky |
|----|---------------|--|----------|---------------------------------|----------|
| 28 | 9008 318 1780 | Šestihranná šroub M8x16                        | 2        |                                 |          |
| 29 | 9008 319 1950 | Šestihranná šroub M8x50                        | 1        |                                 |          |
| 30 | 9007 319 1960 | Šestihranná šroub M8x55                        | 1        |                                 |          |
| 31 | 9008 319 2080 | Šestihranná šroub M8x130                       | 1        |                                 |          |
| 32 | 9027 318 1820 | Šroub s kulatou hlavou M8x20                   | 1        |                                 |          |
| 33 | 9027 068 1280 | Šroub s kulatou hlavou M6x16                   | 4        |                                 |          |
| 34 | 9210 259 1100 | Šestihranná matice M8                          | 2        |                                 |          |
| 35 | 9008 318 1800 | Šestihranná šroub M8x20                        | 2        |                                 |          |
| 36 | 9289 003 0190 | Podložka 9                                     | 1        |                                 |          |
| 37 | 6170 403 0102 | Držák baterie                                  | 1        |                                 |          |
| 37 | 6170 403 0101 | Držák baterie<br>Do sériového čísla: 980189333 | 1        |                                 |          |
| 38 | 6170 403 0410 | Držák baterie                                  | 1        |                                 |          |
| 39 | 9039 488 1287 | Závitový šroub M6x22                           | 2        |                                 |          |
| 40 | 6170 764 1900 | Stříbrná spona                                 | 1        |                                 |          |
| 41 | 9008 318 1800 | Šestihranná šroub M8x20                        | 2        |                                 |          |
| 42 | 9212 260 1100 | Šestihranná matice M8                          | 2        |                                 |          |
| 43 | 9310 021 0180 | Podložka 8,4                                   | 2        |                                 |          |
| 44 | 9307 010 0140 | Podložka 6,4                                   | 2        |                                 |          |
| 45 | 6170 706 0861 | Ochranný kryt                                  | 1        |                                 |          |
| 46 | 6170 704 9430 | Vodítko řemenu                                 | 1        |                                 |          |

# B – Palubní deska



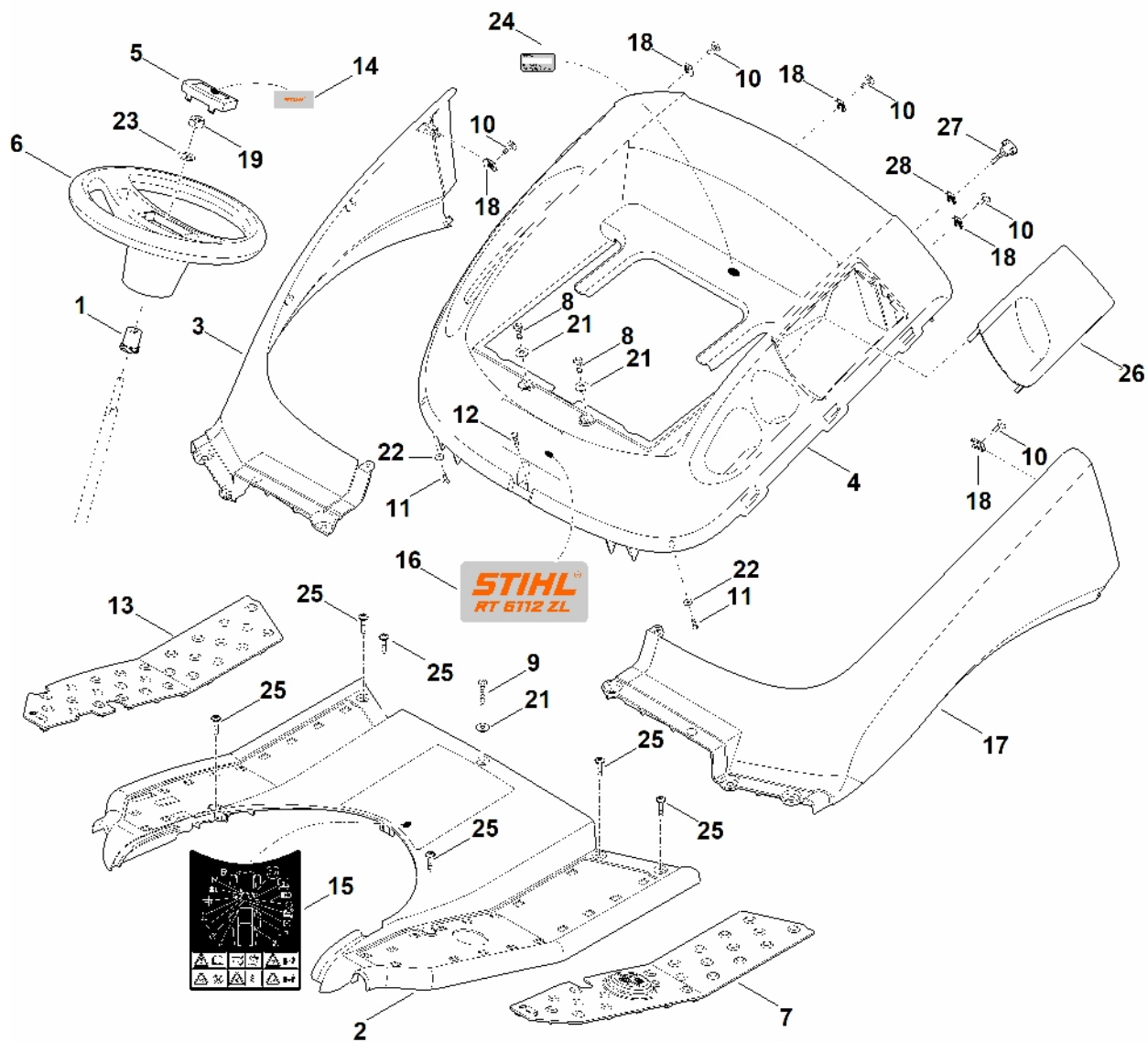
## B – Palubní deska

| #  | Číslo dílu    | Popis                               | Množství | Obsahuje jeden nebo více článků | Poznámky |
|----|---------------|-------------------------------------|----------|---------------------------------|----------|
| 1  | 9533 003 9223 | Pouzdro s objímkou                  | 1        |                                 |          |
| 2  | 6170 703 6200 | Konzola                             | 1        |                                 |          |
| 3  | 6170 763 5450 | Podpěra z plechu                    | 1        |                                 |          |
| 4  | 6170 706 4700 | Obal                                | 1        |                                 |          |
| 5  | 9039 488 1380 | Závitový šroub M6x35                | 2        |                                 |          |
| 6  | 9074 478 4131 | Šroub IS P5x22                      | 3        |                                 |          |
| 7  | 9302 929 0500 | Zátka                               | 1        |                                 |          |
| 8  | 6170 180 1130 | Kabel ovládání plynu                | 1        |                                 |          |
| 9  | 9039 488 1287 | Závitový šroub M6x22                | 2        |                                 |          |
| 10 | 6165 703 8500 | Podpora                             | 1        |                                 |          |
| 11 | 6170 780 4011 | Kompletní palubní deska.            | 1        | 24-28                           |          |
| 12 | 9533 003 9246 | Pouzdro s objímkou                  | 1        |                                 |          |
| 13 | 6170 180 2800 | Rukojeť                             | 1        | 22                              |          |
| 14 | 9212 260 0705 | Šestihranná matice M5               | 2        |                                 |          |
| 15 | 9008 318 0960 | Šestihranná šroub M5x12             | 2        |                                 |          |
| 16 | 9008 319 1380 | Šestihranná šroub M6x35             | 3        |                                 |          |
| 17 | 9330 630 0180 | Podložka vějířová 8,4               | 4        |                                 |          |
| 18 | 9307 010 0140 | Podložka 6,4                        | 4        |                                 |          |
| 19 | 9212 260 0900 | Šestihranná matice M6               | 3        |                                 |          |
| 20 | 9212 260 1100 | Šestihranná matice M8               | 4        |                                 |          |
| 21 | 9064 345 1900 | Šroub s polozapuštěnou hlavou M8x40 | 4        |                                 |          |
| 22 | 9104 003 3003 | Závitová šroub P4x12                | 1        |                                 |          |
| 23 | 6170 180 2600 | Startovací kabel                    | 1        |                                 |          |
| 24 | 6170 430 6500 | Ovládací panel                      | 1        |                                 |          |
| 25 | 6170 430 6501 | Ovládací panel                      | 1        |                                 |          |
| 26 | 6170 400 0101 | Zobrazovací jednotka                | 1        |                                 |          |

## B – Palubní deska

| #         | Číslo dílu    | Popis                | Množství | Obsahuje jeden nebo více článků | Poznámky |
|-----------|---------------|----------------------|----------|---------------------------------|----------|
| <b>27</b> | 6170 430 5200 | Platina              | 1        |                                 |          |
| <b>28</b> | 9991 003 0545 | Upevňovací kroužek 5 | 2        |                                 |          |
| <b>29</b> | 6170 440 1950 | Kabel                | 1        |                                 |          |
| <b>30</b> | 6170 703 2900 | Zarážka              | 1        |                                 |          |

# C - Povrchová úprava



# C - Povrchová

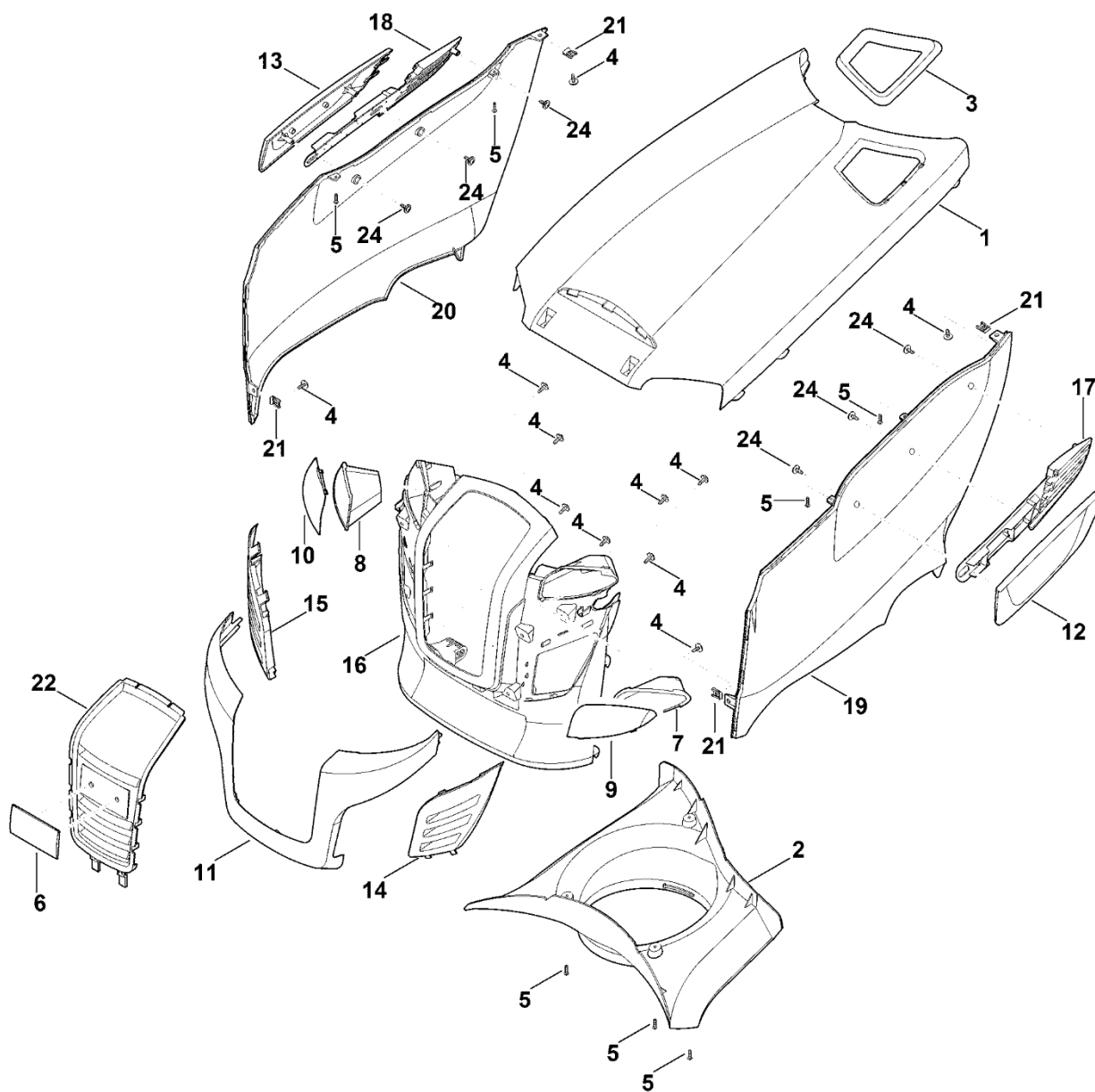
## úprava

| #  | Číslo dílu    | Popis                         | Množství | Obsahuje jeden nebo více článků | Poznámky      |
|----|---------------|-------------------------------|----------|---------------------------------|---------------|
| 1  | 6170 703 5800 | Spojovací díl                 | 1        |                                 |               |
| 2  | 6170 780 2091 | Krytka cpl.                   | 1        | 15                              |               |
| 3  | 6170 706 6015 | Pravé křídlo                  | 1        |                                 |               |
| 4  | 6170 780 2001 | Vymáhání pohledávek cpl.      | 1        | 26-28                           | bez samolepky |
| 5  | 6170 760 2601 | Krytka                        | 1        | 14                              |               |
| 6  | 6170 760 0200 | Volant                        | 1        |                                 |               |
| 7  | 6170 706 5402 | Kryt levého schůdku           | 1        |                                 |               |
| 8  | 9039 488 1287 | Závitová šroub M6x22          | 2        |                                 |               |
| 9  | 9039 488 1380 | Závitový šroub M6x35          | 1        |                                 |               |
| 10 | 9018 318 1260 | Šestihranný šroub M6x12       | 5        |                                 |               |
| 11 | 9104 003 3003 | Závitový šroub P4x12          | 2        |                                 |               |
| 12 | 9104 003 4139 | Závitový šroub P6x25          | 1        |                                 |               |
| 13 | 6170 706 5415 | Kryt prahu vpravo             | 1        |                                 |               |
| 14 | 6170 967 4411 | Štítek STIHL                  | 1        |                                 |               |
| 15 | 6170 967 4457 | Upozornění                    | 1        |                                 |               |
| 16 | 6170 967 1501 | Registrační značka RT 6112 ZL | 1        |                                 |               |
| 17 | 6170 706 6000 | Levé křídlo                   | 1        |                                 |               |
| 18 | 9286 003 1000 | Matice M6                     | 5        |                                 |               |
| 19 | 9212 263 1400 | Šestihranná matice M12        | 1        |                                 |               |
| 21 | 9307 010 0140 | Podložka 6,4                  | 3        |                                 |               |
| 22 | 9307 021 0100 | Podložka 4,3                  | 2        |                                 |               |
| 23 | 9291 020 0220 | Podložka 13                   | 1        |                                 |               |
| 24 | 0000 967 3454 | Štítek s číslem stroje        | 1        |                                 |               |
| 24 | 6170 967 1801 | Typový štítek RT 6112.0 ZL    | 1        |                                 |               |
| 25 | 9039 488 1289 | Závitový šroub M6x25          | 6        |                                 |               |
| 26 | 6170 706 3411 | Víko                          | 1        |                                 |               |

# C - Povrchová úprava

| #         | Číslo dílu    | Popis           | Množství | Obsahuje<br>jeden nebo<br>více článků | Poznámky |
|-----------|---------------|-----------------|----------|---------------------------------------|----------|
| <b>27</b> | 0000 760 1802 | Upínací kolečko | 1        |                                       |          |
| <b>28</b> | 9286 003 1000 | Matice M6       | 1        |                                       |          |

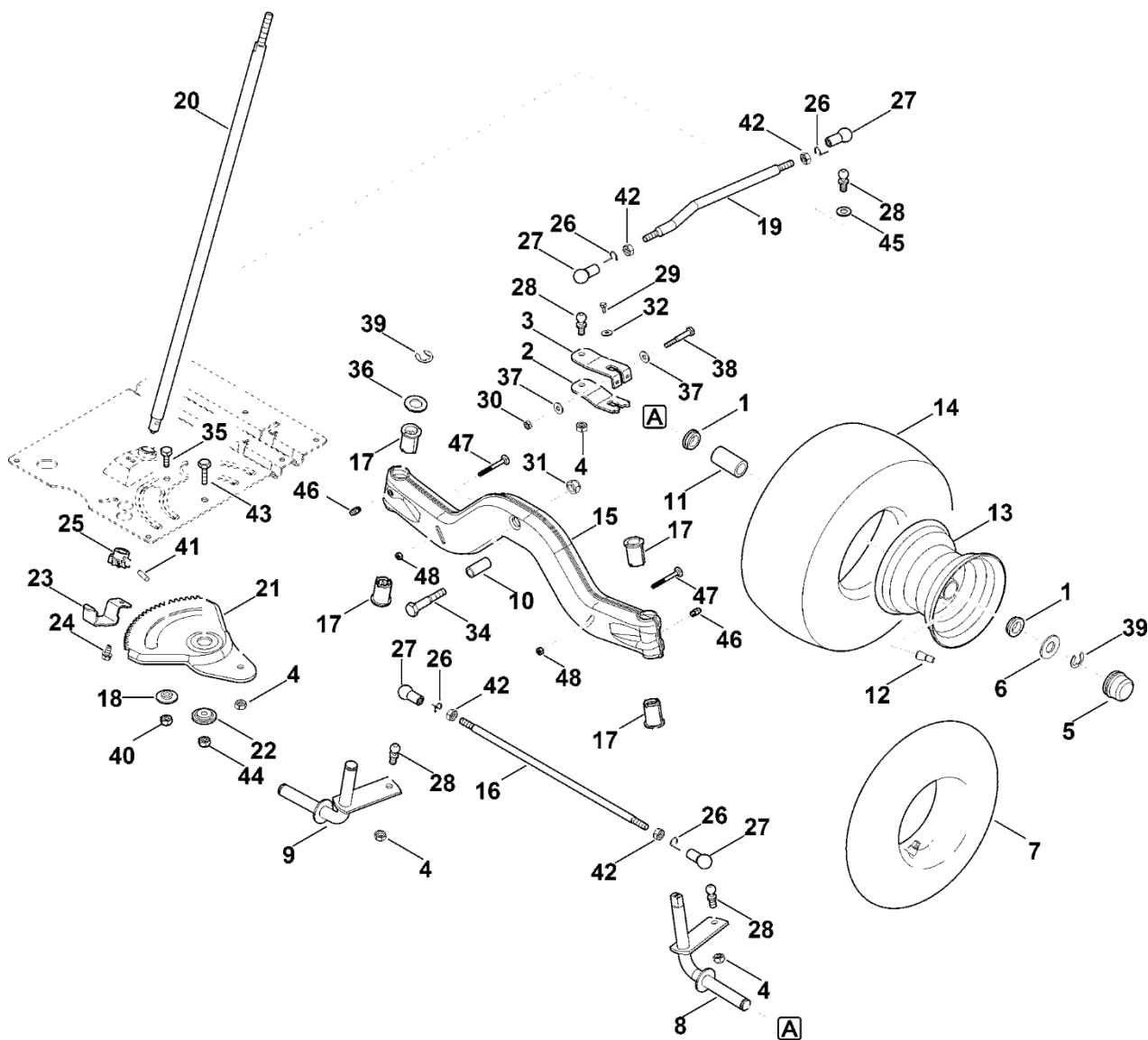
# D - Kapota motoru



# D - Kapota motoru

| #  | Číslo dílu    | Popis                             | Množství | Obsahuje jeden nebo více článků | Poznámky |
|----|---------------|-----------------------------------|----------|---------------------------------|----------|
| 1  | 6170 706 9601 | Kryt motoru                       | 1        |                                 |          |
| 2  | 6170 087 3000 | Kryt ventilátoru                  | 1        |                                 |          |
| 3  | 6170 352 4000 | Ochrana proti přetečení.          | 1        |                                 |          |
| 4  | 9102 090 3781 | Parkerův šroub 4,8x16             | 11       |                                 |          |
| 5  | 9104 003 8734 | Šroub Parker IS-P4x16-10.9        | 7        |                                 |          |
| 6  | 0000 967 1011 | Štít                              | 1        |                                 |          |
| 7  | 6170 403 1210 | Levý reflektor                    | 1        |                                 |          |
| 8  | 6170 403 1215 | Pravý reflektor                   | 1        |                                 |          |
| 9  | 6170 405 3210 | Levé sklo projektoru              | 1        |                                 |          |
| 10 | 6170 405 3215 | Skleněná čočka pravého světlometu | 1        |                                 |          |
| 11 | 6170 706 3611 | Příčka                            | 1        |                                 |          |
| 12 | 6170 706 3621 | Levá krytka                       | 1        |                                 |          |
| 13 | 6170 706 3626 | Pravý kryt                        | 1        |                                 |          |
| 14 | 6170 706 5710 | Levá mřížka chladiče              | 1        |                                 |          |
| 15 | 6170 706 5715 | Pravá mřížka chladiče             | 1        |                                 |          |
| 16 | 6170 706 9911 | Kryt motoru, přední část          | 1        |                                 |          |
| 17 | 6170 766 0800 | Levý ventilační vložka            | 1        |                                 |          |
| 18 | 6170 766 0805 | Větrací vložka pravá strana       | 1        |                                 |          |
| 19 | 6170 706 9811 | Kryt motoru, levý boční díl       | 1        |                                 |          |
| 20 | 6170 706 9816 | Kryt motoru, pravý boční díl      | 1        |                                 |          |
| 21 | 9991 003 0712 | Matice 4,8                        | 4        |                                 |          |
| 22 | 6170 780 5501 | Kompletní mřížka chladiče         | 1        | 6                               |          |
| 24 | 9102 090 3781 | Šroub Parker 4,8x16               | 6        |                                 |          |

# E – Řízení, přední kola



# E – Řízení, přední kola

| #  | Číslo dílu    | Popis                              | Množství | Obsahuje jeden nebo více článků | Poznámky  |
|----|---------------|------------------------------------|----------|---------------------------------|---|
|    | 6170 700 0420 | Kolo kompletní 16"                 | 2        | 1,11-14                         | Vyměňte po párech, po výměně zkontrolujte nastavení žacího ústrojí. |
| 1  | 6170 764 2700 | Přírubová objímka                  | 4        |                                 |   |
| 2  | 6165 703 6735 | Spodní páka                        | 1        |                                 |   |
| 3  | 6165 703 6730 | Horní páka                         | 1        |                                 |   |
| 4  | 9212 263 1301 | Šestihranná matice M10x1           | 4        |                                 |   |
| 5  | 6170 708 7420 | Krytka                             | 2        |                                 |   |
| 6  | 6170 763 0910 | Podložka 42                        | 2        |                                 |   |
| 7  | 0000 704 6700 | Hadice 15x6,0 - 6                  | 2        |                                 |   |
| 8  | 6170 760 5000 | Levý náboj kola                    | 1        |                                 |   |
| 9  | 6170 760 5005 | Pravý náboj kola                   | 1        |                                 |   |
| 10 | 6170 763 3010 | Ložisko                            | 1        |                                 |   |
| 11 | 9512 003 4660 | Kroužek ložiska s jehlami 20x30x65 | 2        |                                 |   |
| 12 | 0000 731 7700 | Ventil                             | 2        |                                 |   |
| 13 | 6170 760 3910 | Ráfek 7,5-8                        | 2        |                                 |   |
| 14 | 6170 704 9510 | Pneumatika 16x7,5-8                | 2        |                                 | Vyměňte po párech, po výměně zkontrolujte nastavení žacího ústrojí. |
| 15 | 6165 700 2408 | Osa                                | 1        | 17,46                           |   |
| 16 | 6165 763 5700 | Spojovací tyč                      | 1        |                                 |   |
| 17 | 6165 763 3011 | Ložisko                            | 4        |                                 |   |
| 18 | 6165 763 3000 | Podložka                           | 1        |                                 |   |
| 19 | 6165 703 1700 | Tyčinka                            | 1        |                                 |   |

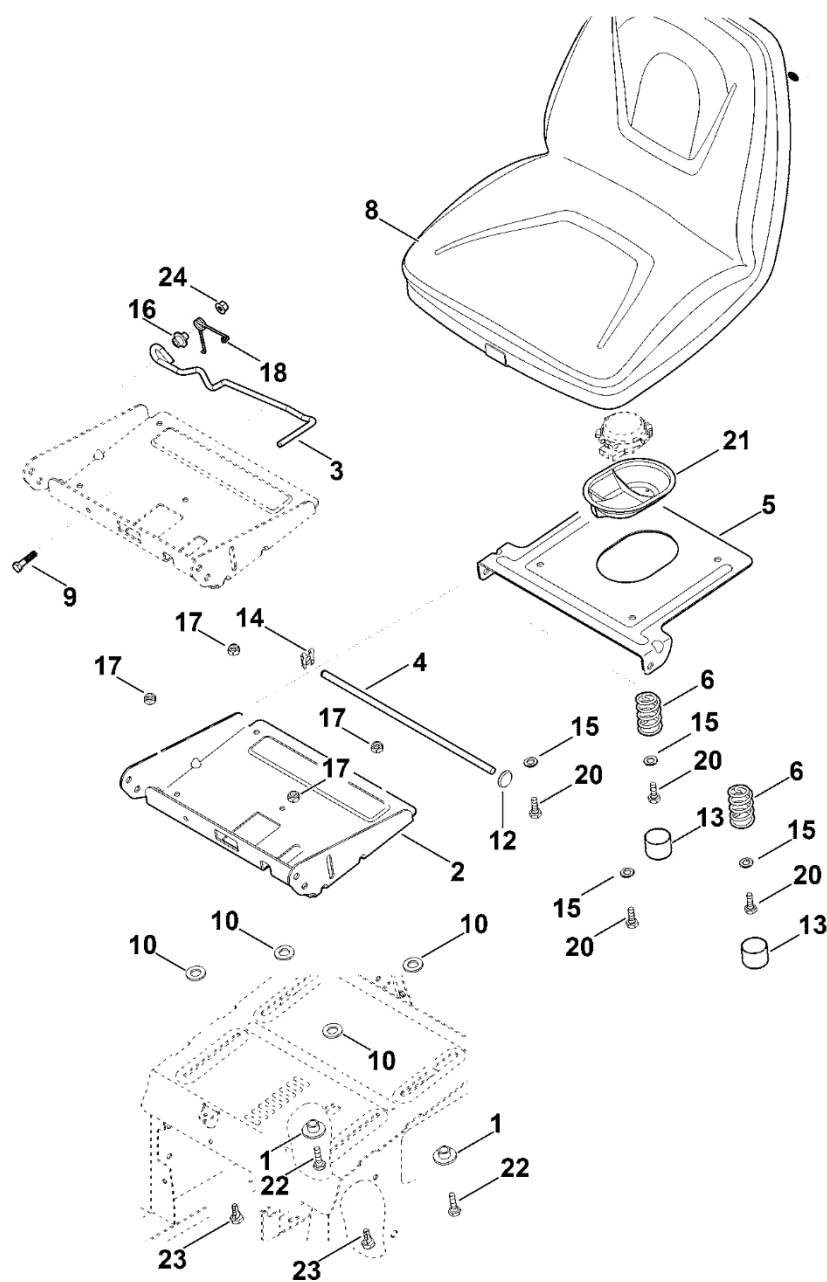
## E – Řízení, přední kola

| #  | Číslo dílu    | Popis                      | Množství | Obsahuje jeden nebo více článků | Poznámky |
|----|---------------|----------------------------|----------|---------------------------------|----------|
| 20 | 6165 763 3510 | Strom                      | 1        |                                 |          |
| 21 | 6165 703 4805 | Zubový segment             | 1        |                                 |          |
| 21 | 6165 703 4800 | Ozubený segment            | 1        |                                 |          |
| 22 | 6165 763 3200 | Pouzdro s límcem           | 1        |                                 |          |
| 23 | 6165 703 6900 | Podpora                    | 1        |                                 |          |
| 24 | 9039 488 1782 | Závitový šroub M8x16       | 1        |                                 |          |
| 25 | 6170 763 6100 | Ozubené kolo               | 1        |                                 |          |
| 26 | 9666 003 7016 | Pojistný kroužek           | 4        |                                 |          |
| 27 | 9666 003 7024 | Kuličkové ložisko B16      | 4        |                                 |          |
| 28 | 9666 003 5114 | Kuličkový čep M10x1 C16    | 4        |                                 |          |
| 29 | 9039 488 0996 | Závitový šroub M6x12       | 1        |                                 |          |
| 30 | 9214 261 1105 | Bezpečnostní matice M8     | 1        |                                 |          |
| 31 | 9212 263 1400 | Šestihranná matice M12     | 1        |                                 |          |
| 32 | 9307 021 0140 | Podložka 6,4               | 1        |                                 |          |
| 34 | 9007 319 3090 | Šestihranná šroub M12x65   | 1        |                                 |          |
| 35 | 9008 318 2390 | Šestihranná šroub M10x25   | 1        |                                 |          |
| 36 | 9294 021 0330 | Podložka 21                | 1        |                                 |          |
| 37 | 9309 021 0180 | Podložka 8,4               | 2        |                                 |          |
| 38 | 9007 319 1960 | Šestihranná šroub M8x55    | 1        |                                 |          |
| 39 | 9460 624 1500 | Zajišťovací kroužek 15     | 3        |                                 |          |
| 40 | 9212 263 1300 | Šestihranná matice M10     | 1        |                                 |          |
| 41 | 9384 620 3120 | Pružný kolík 6x24          | 1        |                                 |          |
| 42 | 9210 261 1300 | Šestihranná matice M10     | 4        |                                 |          |
| 43 | 9010 345 2431 | Šestihranná šroub M10x1x35 | 1        |                                 |          |
| 44 | 9212 263 1301 | Šestihranná matice M10x1   | 1        |                                 |          |
| 45 | 9309 021 0200 | Podložka 10,5              | 1        |                                 |          |

## E – Řízení, přední kola

| #  | Číslo dílu    | Popis                        | Množství | Obsahuje jeden nebo více článků | Poznámky |
|----|---------------|------------------------------|----------|---------------------------------|----------|
| 46 | 9794 003 1851 | Maznice M6                   | 2        |                                 |          |
| 47 | 9027 318 1450 | Šroub s kulatou hlavou M6x60 | 2        |                                 |          |
| 48 | 9214 261 0900 | Bezpečnostní matice M6       | 2        |                                 |          |

# F - Sedadlo



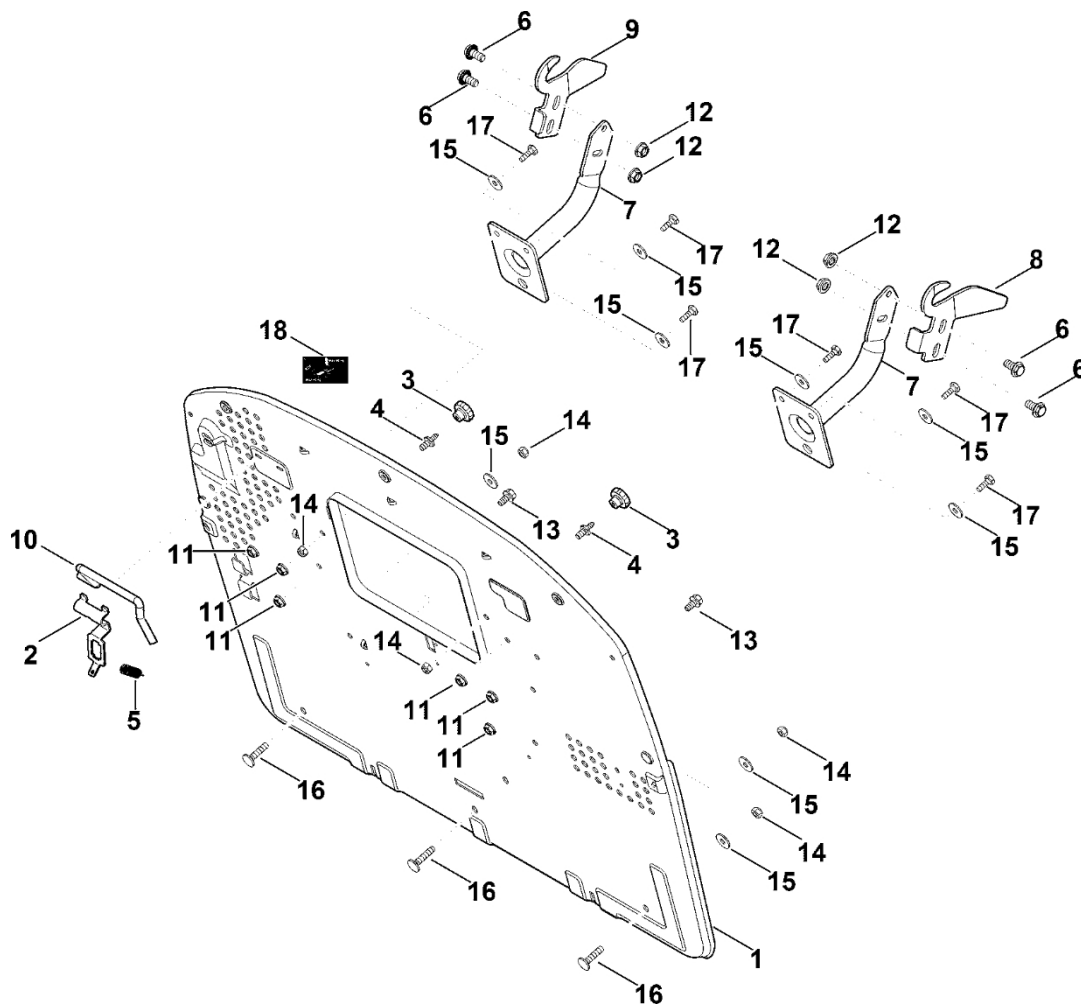
**STIHL**<sup>®</sup>

11

**F -****Sedadlo**

| #  | Číslo dílu    | Popis                     | Množství | Obsahuje jeden nebo více článků | Poznámky |
|----|---------------|---------------------------|----------|---------------------------------|----------|
| 1  | 6170 763 3700 | Rozpěrný kroužek          | 2        |                                 |          |
| 2  | 6140 763 4201 | Seřizovací zařízení       | 1        |                                 |          |
| 3  | 6140 763 2920 | Nastavovací páka          | 1        |                                 |          |
| 4  | 6170 703 1750 | Lišta                     | 1        |                                 |          |
| 5  | 6170 763 5440 | Podpěra z plechu          | 1        |                                 |          |
| 6  | 6170 703 6400 | Tlačná pružina            | 2        |                                 |          |
| 8  | 6170 760 0302 | Sedadlo                   | 1        | 11                              |          |
| 9  | 9008 318 1900 | Šestihranná šrouby M8x40  | 1        |                                 |          |
| 10 | 6170 763 0900 | Podložka                  | 4        |                                 |          |
| 11 | 6170 967 4462 | Štítek STIHL              | 1        |                                 |          |
| 12 | 9417 021 7530 | Rychloupínací spona       | 1        |                                 |          |
| 13 | 6170 708 7410 | Krytka                    | 2        |                                 |          |
| 14 | 9460 620 8030 | Zajišťovací kroužek SL-10 | 1        |                                 |          |
| 15 | 9291 020 0180 | Podložka 8,4              | 4        |                                 |          |
| 16 | 6140 763 3210 | Přírubová objímka         | 1        |                                 |          |
| 17 | 9212 260 1100 | Šestihranná matice M8     | 4        |                                 |          |
| 18 | 6140 703 4920 | Ohnutá pružina            | 1        |                                 |          |
| 20 | 9008 318 1800 | Šestihranná šroub M8x20   | 4        |                                 |          |
| 21 | 6170 706 0731 | Krytka                    | 1        |                                 |          |
| 21 | 6170 706 0730 | Vymáhání pohledávek       | 1        |                                 |          |
| 22 | 9008 318 1800 | Šestihranná šroub M8x20   | 2        |                                 |          |
| 23 | 6170 763 2210 | Vodicí díl                | 2        |                                 |          |
| 24 | 9216 261 1100 | Matice s přírubou M8      | 1        |                                 |          |

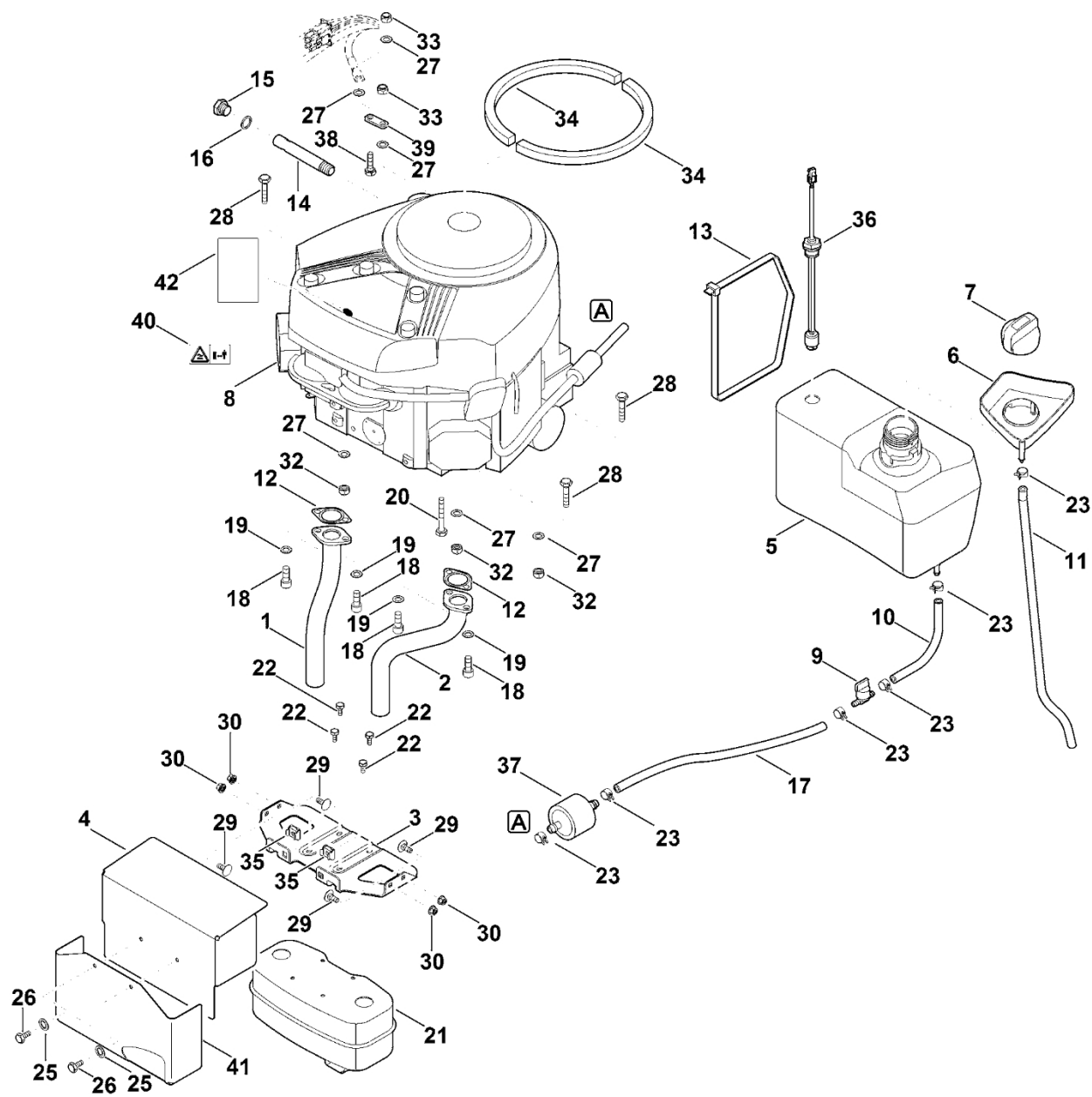
# G - Zadní přepážka



# G - Zadní přepážka

| #  | Číslo dílu    | Popis                        | Množství | Obsahuje<br>jeden nebo<br>více článků | Poznámky |
|----|---------------|------------------------------|----------|---------------------------------------|----------|
| 1  | 6170 763 1130 | Zadní přepážka               | 1        |                                       |          |
| 2  | 6170 435 6100 | Podpěra z plechu             | 1        |                                       |          |
| 3  | 6170 760 1800 | Upínací kolečko              | 2        |                                       |          |
| 4  | 6170 763 2310 | Zajišťovací šroub            | 2        |                                       |          |
| 5  | 6170 703 5130 | Napínací pružina             | 1        |                                       |          |
| 6  | 9018 318 2361 | Šestihranná šroub M10x20     | 4        |                                       |          |
| 7  | 6170 700 6801 | Podpěra                      | 2        |                                       |          |
| 8  | 6170 763 5902 | Levý vodící plech            | 1        |                                       |          |
| 9  | 6170 763 5907 | Pravá vodící plechová deska  | 1        |                                       |          |
| 10 | 6170 435 1501 | Stříbrná                     | 1        |                                       |          |
| 11 | 9220 263 1100 | Šestihranná matice M8        | 6        |                                       |          |
| 12 | 9220 260 8506 | Šestihranná matice M10       | 4        |                                       |          |
| 13 | 9039 488 1782 | Závitový šroub M8x16         | 2        |                                       |          |
| 14 | 9212 260 1100 | Šestihranná matice M8        | 5        |                                       |          |
| 15 | 9307 021 0180 | Podložka 8,4                 | 9        |                                       |          |
| 16 | 9027 068 1880 | Šroub s kulatou hlavou M8x35 | 3        |                                       |          |
| 17 | 9008 318 1800 | Šestihranná šrouby M8x20     | 6        |                                       |          |
| 18 | 6170 967 4405 | Samolepka                    | 1        |                                       |          |

# H - Motor, nádrž



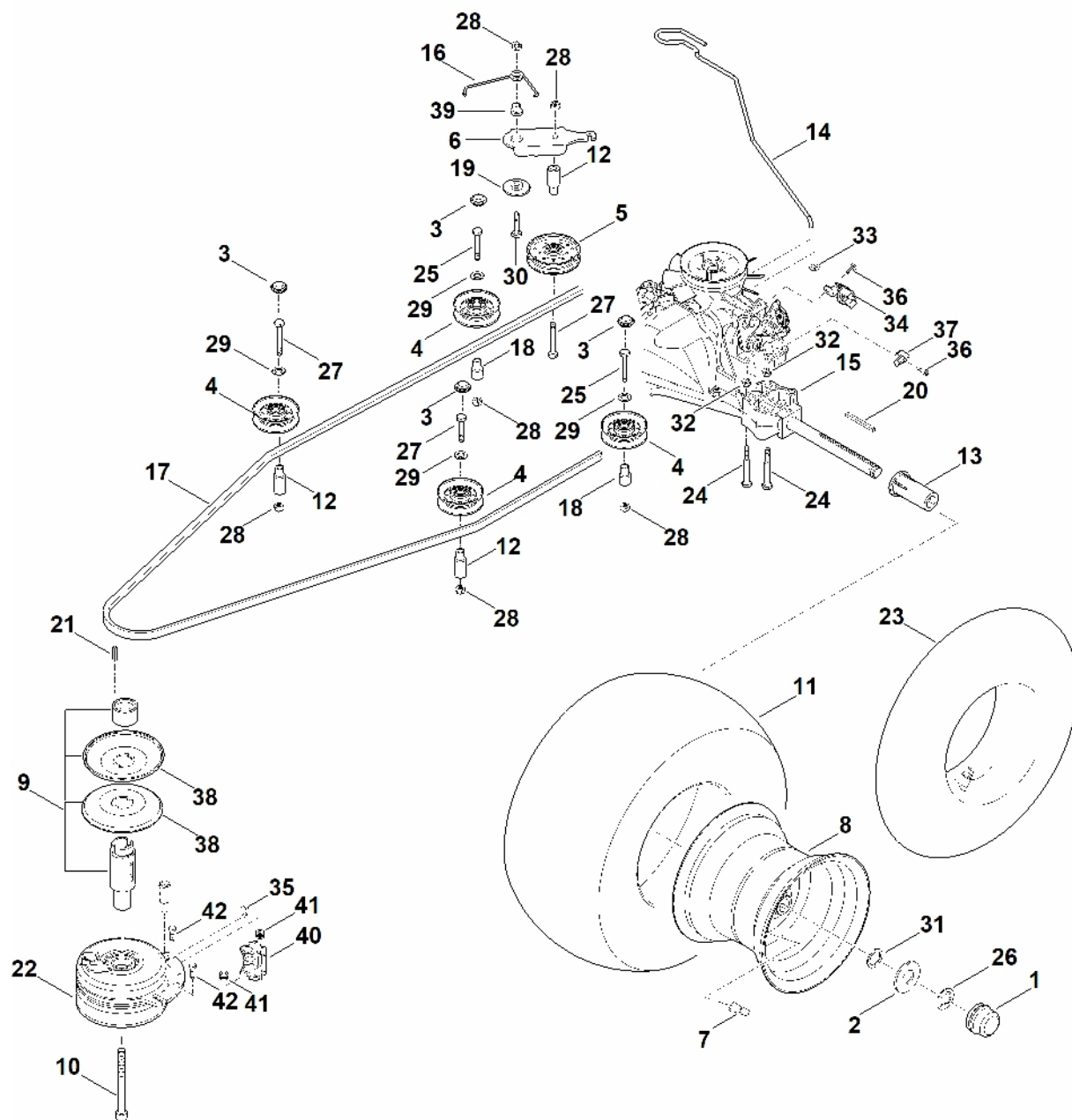
# H - Motor, nádrž

| #  | Číslo dílu    | Popis  | Množství | Obsahuje jeden nebo více článků | Poznámky   |
|----|---------------|--|----------|---------------------------------|--|
| 1  | 6170 140 2525 | Pravý kolenový spoj  | 1        |                                 |  |
| 2  | 6170 140 2520 | Lanková spojka vlevo   | 1        |                                 |  |
| 3  | 6170 146 7300 | Ochranný plech   | 1        |                                 |  |
| 4  | 6170 145 3700 | Ochranný plech   | 1        |                                 |  |
| 5  | 6170 351 0405 | Palivová nádrž   | 1        |                                 |  |
| 6  | 6170 352 4010 | Ochrana proti riziku přetečení.  | 1        |                                 |  |
| 7  | 6170 350 1501 | Zátka nádrže   | 1        |                                 |  |
| 8  | 6160 011 1821 | B&S, čtyřtákní motor<br>40R577-0002-H5   | 1        |                                 | Přečíst údaje na motoru, pro náhradní díly náhradních dílů viz kapitola „Motory“ |
| 8  | 6160 011 1820 | B&S, čtyřtákní motor 401577-0124-B1, 401577-0130-B1, 401577-5130-B1, 401577-3130-B1, 40R577-0002-H1<br>Do sériového čísla: 980168412 | 1        |                                 | Přečíst údaje na motoru, pro díly náhradních dílů, viz kapitola „Motory“         |
| 9  | 0000 350 1000 | Palivový kohout  | 1        |                                 |  |
| 10 | 6170 350 2700 | Palivová hadice  | 1        |                                 |  |
| 11 | 6170 358 0800 | Hadice   | 1        |                                 |  |
| 12 | 6170 149 0600 | Výfukové těsnění   | 2        |                                 |  |
| 13 | 0751 010 7236 | Kabelové svorky  | 1        |                                 |  |
| 14 | 6170 021 8200 | Trubka   | 1        |                                 | Lepidlo (LOCTITE 243)  |
| 15 | 6170 028 1100 | Zátka  | 1        |                                 |  |
| 16 | 6170 029 0500 | Těsnění  | 1        |                                 |  |
| 17 | 6170 350 2720 | Palivová hadice  | 1        |                                 |  |
| 18 | 9045 319 1795 | Válcový šroub 5/16"x3/4"   | 4        |                                 |  |

# H - Motor, nádrž

| #  | Číslo dílu    | Popis                        | Množství | Obsahuje jeden nebo více článků | Poznámky |
|----|---------------|------------------------------|----------|---------------------------------|----------|
| 19 | 9460 624 4030 | Zajišťovací kroužek 8,4      | 4        |                                 |          |
| 20 | 9018 318 1900 | Šestihranná šroub M8x40      | 1        |                                 |          |
| 21 | 6170 140 0630 | Tlumič                       | 1        |                                 |          |
| 22 | 9039 488 0996 | Závitový šroub M6x12         | 4        |                                 |          |
| 23 | 0000 988 9100 | Svorka                       | 6        |                                 |          |
| 25 | 9330 630 0500 | Podložka 6,4                 | 2        |                                 |          |
| 26 | 9008 318 1280 | Šestihranná šroub M6x16      | 2        |                                 |          |
| 27 | 9330 630 0180 | Podložka vějířová 8,4        | 6        |                                 |          |
| 28 | 9008 319 1880 | Šestihranná šroub M8x35      | 3        |                                 |          |
| 29 | 9027 068 1280 | Šroub s kulatou hlavou M6x16 | 4        |                                 |          |
| 30 | 9214 261 0900 | Bezpečnostní matice M6       | 4        |                                 |          |
| 32 | 9212 260 1100 | Šestihranná matice M8        | 3        |                                 |          |
| 33 | 9214 261 1105 | Bezpečnostní matice M8       | 2        |                                 |          |
| 34 | 6170 087 1800 | Polovina těsnicího kroužku   | 2        |                                 |          |
| 35 | 9991 003 1045 | Klecová matice M6            | 2        |                                 |          |
| 36 | 6170 350 6000 | Snímač                       | 1        |                                 |          |
| 37 | 0000 350 1800 | Palivový filtr               | 1        |                                 |          |
| 38 | 9008 318 1800 | Šestihranná šroub M8x20      | 1        |                                 |          |
| 39 | 6170 405 1300 | Ozemňovací plech             | 1        |                                 |          |
| 40 | 6170 967 4415 | Samolepka                    | 2        |                                 |          |
| 41 | 6165 145 3700 | Ochranný plech               | 1        |                                 |          |
| 42 | 6165 967 4496 | Samolepka B&S                | 1        |                                 |          |

# I – Převodovka, zadní kolo, spojka nože



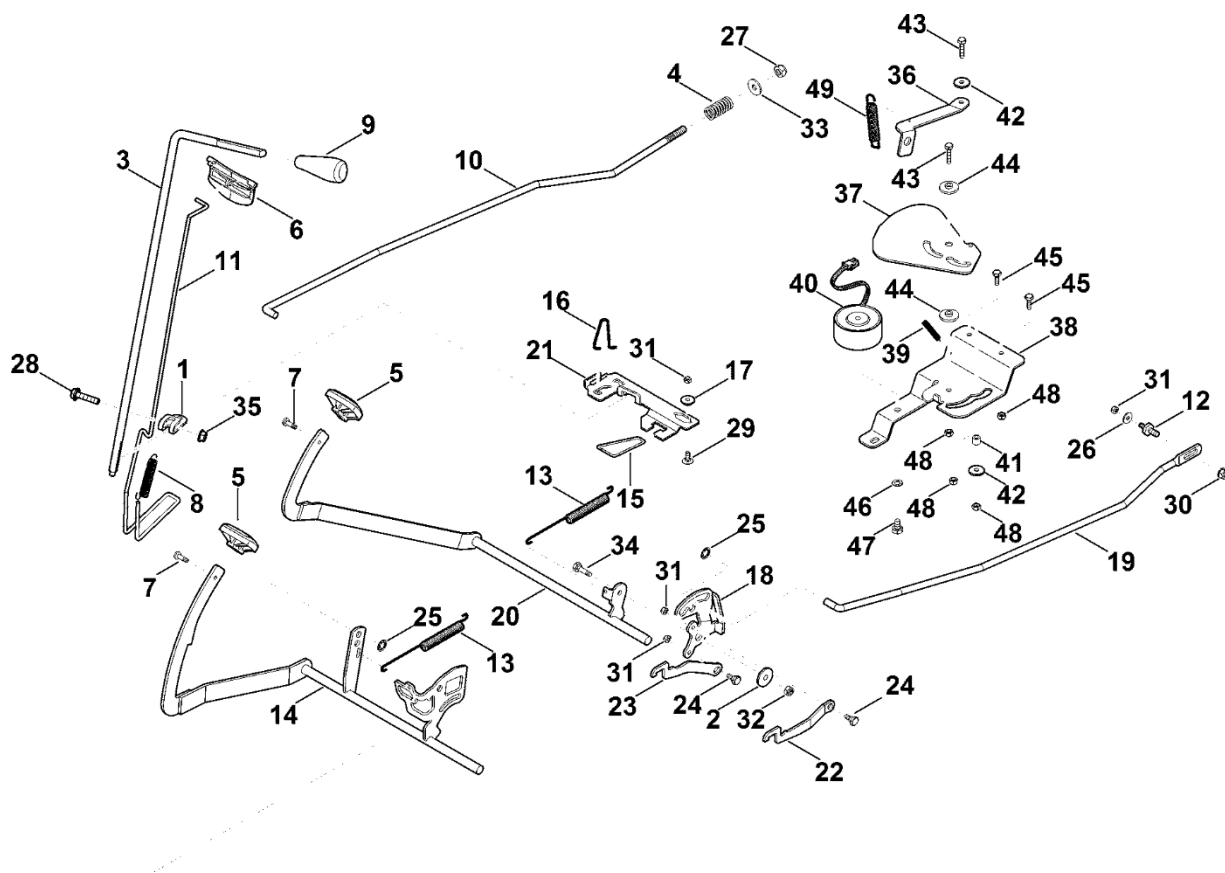
# I – Převodovka, zadní kolo, spojka nože

| #  | Číslo dílu    | Popis                      | Množství | Obsahuje jeden nebo více článků | Poznámky   |
|----|---------------|----------------------------|----------|---------------------------------|--|
|    | 6170 700 0440 | Kolo kompletní 20"         | 2        | 7,8,11                          | Vyměňte po párech, po výměně zkontrolujte nastavení řezacího talíře. |
| 1  | 6170 708 7420 | Kryt                       | 2        |                                 |  |
| 2  | 6170 763 0910 | Podložka 42                | 2        |                                 |  |
| 3  | 6160 706 0731 | Krytka                     | 4        |                                 |  |
| 4  | 6170 760 6617 | Otočný váleček             | 4        |                                 |  |
| 5  | 6170 760 1292 | Napínací kladka            | 1        |                                 |  |
| 6  | 6170 704 2200 | Napínací páka              | 1        |                                 |  |
| 7  | 0000 731 7700 | Ventil                     | 2        |                                 |  |
| 8  | 6170 760 3920 | Ráfek 8,5-8                | 2        |                                 |  |
| 9  | 6170 700 2531 | Řemenice s drážkou         | 1        | 38                              |  |
| 10 | 9045 348 9051 | Válcový šroub 7/16"x5"     | 1        |                                 | Lepidlo (LOCTITE 243)  |
| 11 | 6170 704 9530 | Pneumatika 20x10,0-8       | 2        |                                 | Vyměňte po párech, po výměně zkontrolujte nastavení řezacího talíře. |
| 12 | 6160 764 2802 | Rozpěrná objímka           | 3        |                                 |  |
| 13 | 6165 764 2800 | Rozpěrná objímka           | 2        |                                 |  |
| 14 | 6170 647 3511 | Páka                       | 1        |                                 |  |
| 15 | 6170 640 0130 | Reduktor T3-CHBF-2X3C-1TX4 | 1        |                                 |  |
| 16 | 6170 703 4920 | Ohnutá pružina             | 1        |                                 |  |
| 17 | 6165 704 2121 | Klínový řemen              | 1        |                                 |  |
| 18 | 6170 764 2805 | Rozpěrná pouzdra           | 2        |                                 |  |

# I – Převodovka, zadní kolo, spojka nože

| #  | Číslo dílu    | Popis                              | Množství | Obsahuje jeden nebo více článků | Poznámky                       |
|----|---------------|------------------------------------|----------|---------------------------------|--------------------------------|
| 19 | 6170 703 1920 | Ložisko s objímkou                 | 1        |                                 |                                |
| 20 | 9471 435 1622 | Paralelní klín 3/16"SQx21/4"       | 2        |                                 |                                |
| 21 | 9471 435 1602 | Paralelní klín B1/4"SQx1"          | 1        |                                 |                                |
| 22 | 6170 160 2011 | Spojka nože                        | 1        | 40-42                           |                                |
| 22 | 6170 160 2010 | Spojka nože                        | 1        |                                 |                                |
| 23 | 0000 704 6703 | Hadice 20x10,0 - 8                 | 2        |                                 |                                |
| 24 | 9007 318 1980 | Šestihranná šroub M8x65            | 4        |                                 |                                |
| 25 | 9008 319 1950 | Šestihranná šroub M8x50            | 2        |                                 |                                |
| 26 | 9460 624 1500 | Zajišťovací kroužek 15             | 2        |                                 |                                |
| 27 | 9008 319 1970 | Šestihranná šroub M8x60            | 3        |                                 |                                |
| 28 | 9212 260 1100 | Šestihranná matice M8              | 5        |                                 |                                |
| 29 | 9291 020 0180 | Podložka 8,4                       | 4        |                                 |                                |
| 30 | 9007 318 1880 | Šestihranná šroub M8x35            | 1        |                                 |                                |
| 31 | 9296 021 1657 | Podložka 19x26x1,5                 | 2        |                                 |                                |
| 32 | 9216 261 1100 | Matice s přírubou M8               | 4        |                                 |                                |
| 33 | 9991 003 0546 | Upevňovací kroužek 6               | 1        |                                 |                                |
| 34 | 6170 403 2310 | Podpěra                            | 1        |                                 |                                |
| 35 | 6140 162 4500 | Spona                              | 1        |                                 |                                |
| 36 | 9039 488 0958 | Závitová šroub M5x10               | 2        |                                 |                                |
| 37 | 6170 647 1100 | Úhlová spojka                      | 1        |                                 |                                |
| 38 | 6170 700 2505 | Kladka s drážkou                   | 1        |                                 |                                |
| 39 | 6170 764 2720 | Pouzdro s límcem                   | 1        |                                 |                                |
| 40 | 6140 007 1800 | Sada pro opravu (brzdová destička) | 1        |                                 |                                |
| 41 |               | Rozpěrná objímka                   | 2        |                                 | žádné samostatné náhradní díly |
| 42 |               | Šestihranná šroub                  | 2        |                                 | žádné samostatné náhradní díly |

# J – brzda, parkovací brzda, ovládací páka, tempomat



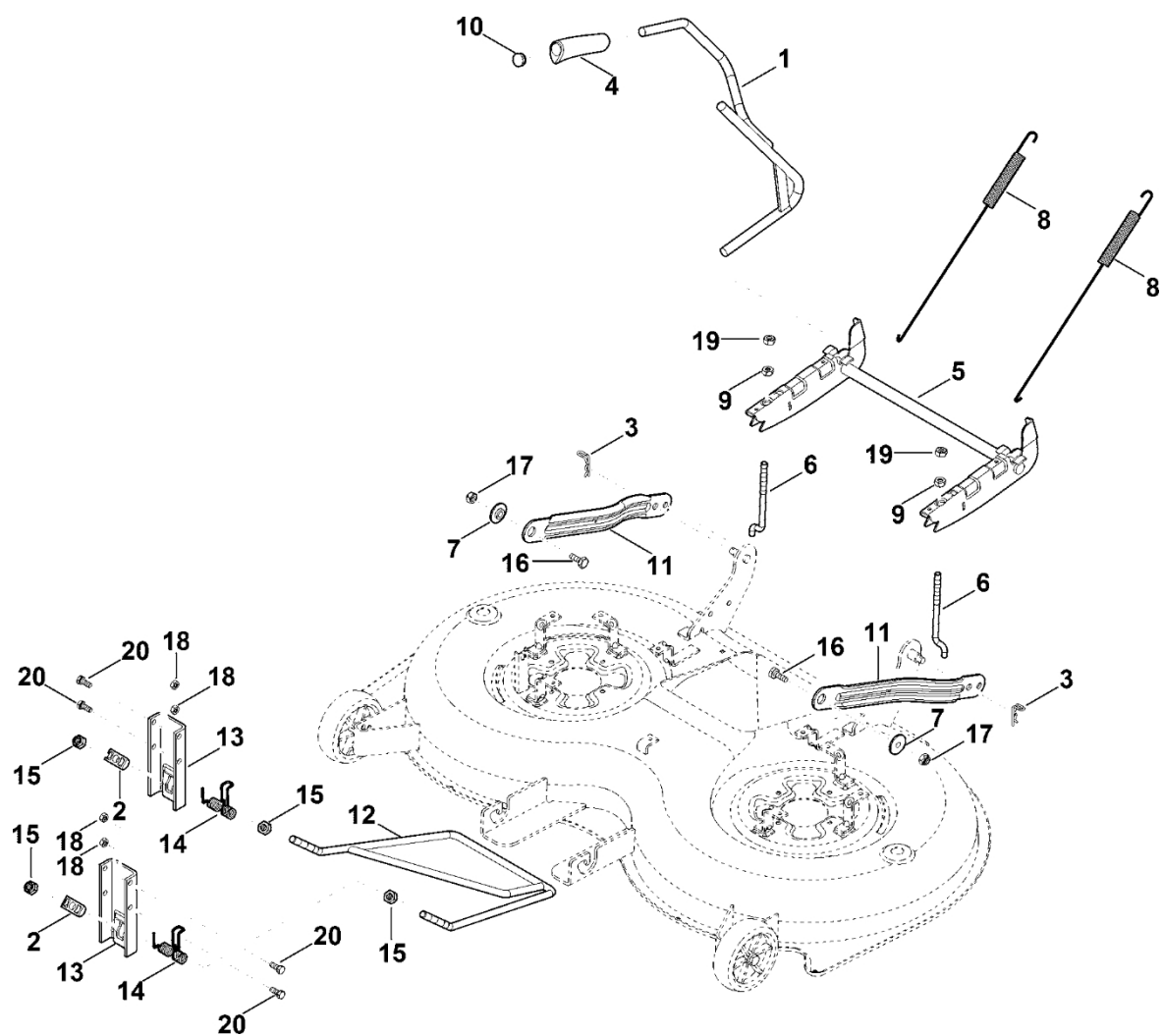
# J – brzda, parkovací brzda, ovládací páka, tempomat

| #  | Číslo dílu    | Popis                   | Množství | Obsahuje jeden nebo více položek | Poznámky |
|----|---------------|-------------------------|----------|----------------------------------|----------|
| 1  | 6170 162 5010 | Páka                    | 1        |                                  |          |
| 2  | 6170 162 8900 | Podložka                | 1        |                                  |          |
| 3  | 6170 764 3400 | Přípojná tyč            | 1        |                                  |          |
| 4  | 6170 703 6410 | Tlačná pružina          | 1        |                                  |          |
| 5  | 6170 704 7100 | Guma na pedál           | 2        |                                  |          |
| 6  | 6170 706 2200 | Rukojeť                 | 1        |                                  |          |
| 7  | 9039 488 1287 | Závitový šroub M6x22    | 2        |                                  |          |
| 8  | 6170 703 5140 | Napínací pružina        | 1        |                                  |          |
| 9  | 6170 703 6625 | Rukojeť                 | 1        |                                  |          |
| 10 | 6165 703 1710 | Tyčinka                 | 1        |                                  |          |
| 11 | 6165 763 0400 | Stříbrná tyčinka        | 1        |                                  |          |
| 12 | 6165 704 1800 | Šroub                   | 1        |                                  |          |
| 13 | 6165 703 5110 | Napínací pružina        | 2        |                                  |          |
| 14 | 6165 760 5700 | Pedál                   | 1        |                                  |          |
| 15 | 6165 763 0410 | Brzdový třmen           | 1        |                                  |          |
| 16 | 6165 708 0300 | Pružinová příruba       | 1        |                                  |          |
| 17 | 6165 764 2700 | Přírubová objímka       | 1        |                                  |          |
| 18 | 6165 764 3500 | Páka                    | 1        |                                  |          |
| 19 | 6165 704 9800 | Tyčinka                 | 1        |                                  |          |
| 20 | 6165 760 5710 | Pedál                   | 1        |                                  |          |
| 21 | 6165 704 3000 | Řadicí páka             | 1        |                                  |          |
| 22 | 6165 764 1500 | Horní zajišťovací páka  | 1        |                                  |          |
| 23 | 6165 764 1505 | Spodní zajišťovací páka | 1        |                                  |          |
| 24 | 6165 764 3600 | Šroub s přírubou        | 2        |                                  |          |
| 25 | 9991 003 0550 | Upevňovací kroužek 10x2 | 2        |                                  |          |
| 26 | 9307 021 0140 | Podložka 6,4            | 1        |                                  |          |

## J – brzda, parkovací brzda, ovládací páka, tempomat

| #  | Číslo dílu    | Popis                        | Množství | Obsahuje jeden nebo více článků | Poznámky |
|----|---------------|------------------------------|----------|---------------------------------|----------|
| 27 | 9212 263 1300 | Šestihranná matice M10       | 1        |                                 |          |
| 28 | 9018 318 1880 | Šestihranná šroub M8x35      | 1        |                                 |          |
| 29 | 9027 068 1280 | Šroub s kulatou hlavou M6x16 | 1        |                                 |          |
| 30 | 9216 261 1100 | Matice s přírubou M8         | 1        |                                 |          |
| 31 | 9212 260 0900 | Šestihranná matice M6        | 4        |                                 |          |
| 32 | 9212 260 1100 | Šestihranná matice M8        | 1        |                                 |          |
| 33 | 9291 020 0200 | Podložka 10,5                | 1        |                                 |          |
| 34 | 9008 318 1830 | Šestihranná šroub M8x25      | 1        |                                 |          |
| 35 | 9220 263 1100 | Šestihranná matice M8        | 1        |                                 |          |
| 36 | 6170 764 2010 | Spojovací díl                | 1        |                                 |          |
| 37 | 6170 704 7900 | Podložka                     | 1        |                                 |          |
| 38 | 6170 405 1900 | Podpora                      | 1        |                                 |          |
| 39 | 6170 764 1600 | Napínací pružina             | 1        |                                 |          |
| 40 | 6170 400 8000 | Magnet                       | 1        |                                 |          |
| 41 | 6170 704 3201 | Pouzdro                      | 1        |                                 |          |
| 42 | 9307 021 0140 | Podložka 6,4                 | 1        |                                 |          |
| 43 | 9008 318 1350 | Šestihranná šroub M6x25      | 2        |                                 |          |
| 44 | 6170 704 7910 | Podložka                     | 2        |                                 |          |
| 45 | 9008 318 1280 | Šestihranná šroub M6x16      | 2        |                                 |          |
| 46 | 9330 630 0510 | Podložka vějířová 8,4        | 1        |                                 |          |
| 47 | 9008 318 1780 | Šestihranná šroub M8x16      | 1        |                                 |          |
| 48 | 9212 260 0900 | Šestihranná matice M6        | 4        |                                 |          |
| 49 | 6170 708 0800 | Pružina                      | 1        |                                 |          |

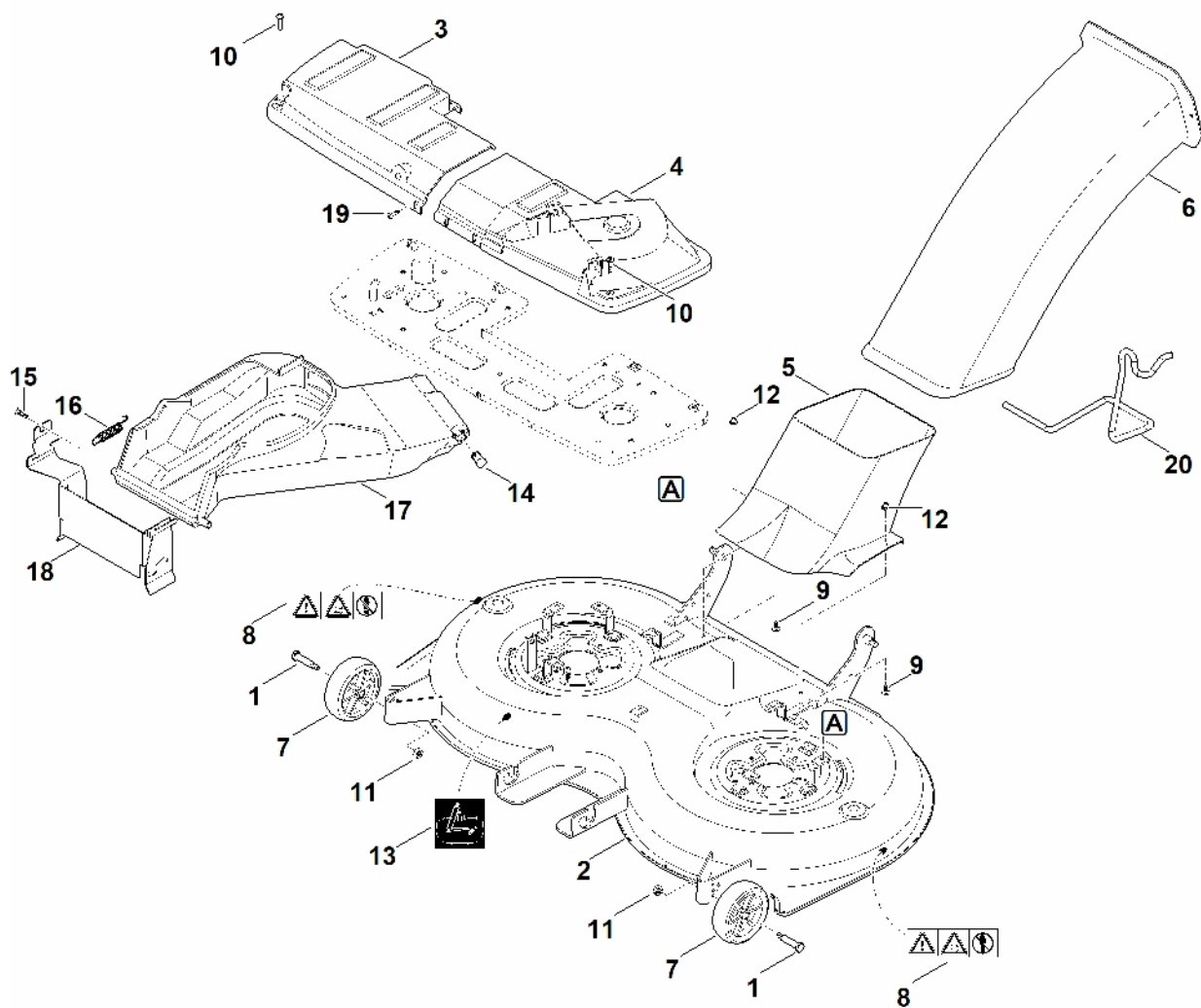
# K - Zvedání sekačky



## K - Zvedání sekačky

| #  | Číslo dílu    | Popis                    | Množství | Obsahuje jeden nebo více článků | Poznámky |
|----|---------------|--------------------------|----------|---------------------------------|----------|
| 1  | 6170 700 2920 | Nastavovací páka         | 1        |                                 |          |
| 2  | 6160 763 4100 | Kloubový díl             | 2        |                                 |          |
| 3  | 6170 763 1000 | Čep osy 2,8              | 2        |                                 |          |
| 4  | 6170 703 4101 | Rukojeť                  | 1        |                                 |          |
| 5  | 6165 760 7800 | Závěsný díl              | 1        |                                 |          |
| 6  | 6165 703 4610 | Závitová tyč             | 2        |                                 |          |
| 7  | 6165 763 3000 | Ložisko                  | 2        |                                 |          |
| 8  | 6165 703 5100 | Napínací pružina         | 2        |                                 |          |
| 9  | 6165 703 2000 | Matice                   | 2        |                                 |          |
| 10 | 6101 703 2800 | Zátka                    | 1        |                                 |          |
| 11 | 6170 763 5640 | Zadní kyvná tyč          | 2        |                                 |          |
| 12 | 6170 780 3720 | Přední kyvná tyč         | 1        |                                 |          |
| 13 | 6170 703 6951 | Přední držák             | 2        |                                 |          |
| 14 | 6170 703 4910 | Ohnutá pružina           | 2        |                                 |          |
| 15 | 9212 263 1400 | Šestihranná matice M12   | 4        |                                 |          |
| 16 | 9008 318 2390 | Šestihranná šroub M10x25 | 2        |                                 |          |
| 17 | 9212 263 1300 | Šestihranná matice M10   | 2        |                                 |          |
| 18 | 9214 261 1105 | Bezpečnostní matice M8   | 4        |                                 |          |
| 19 | 9210 261 1300 | Šestihranná matice M10   | 2        |                                 |          |
| 20 | 9008 318 1800 | Šestihranná šroub M8x20  | 4        |                                 |          |

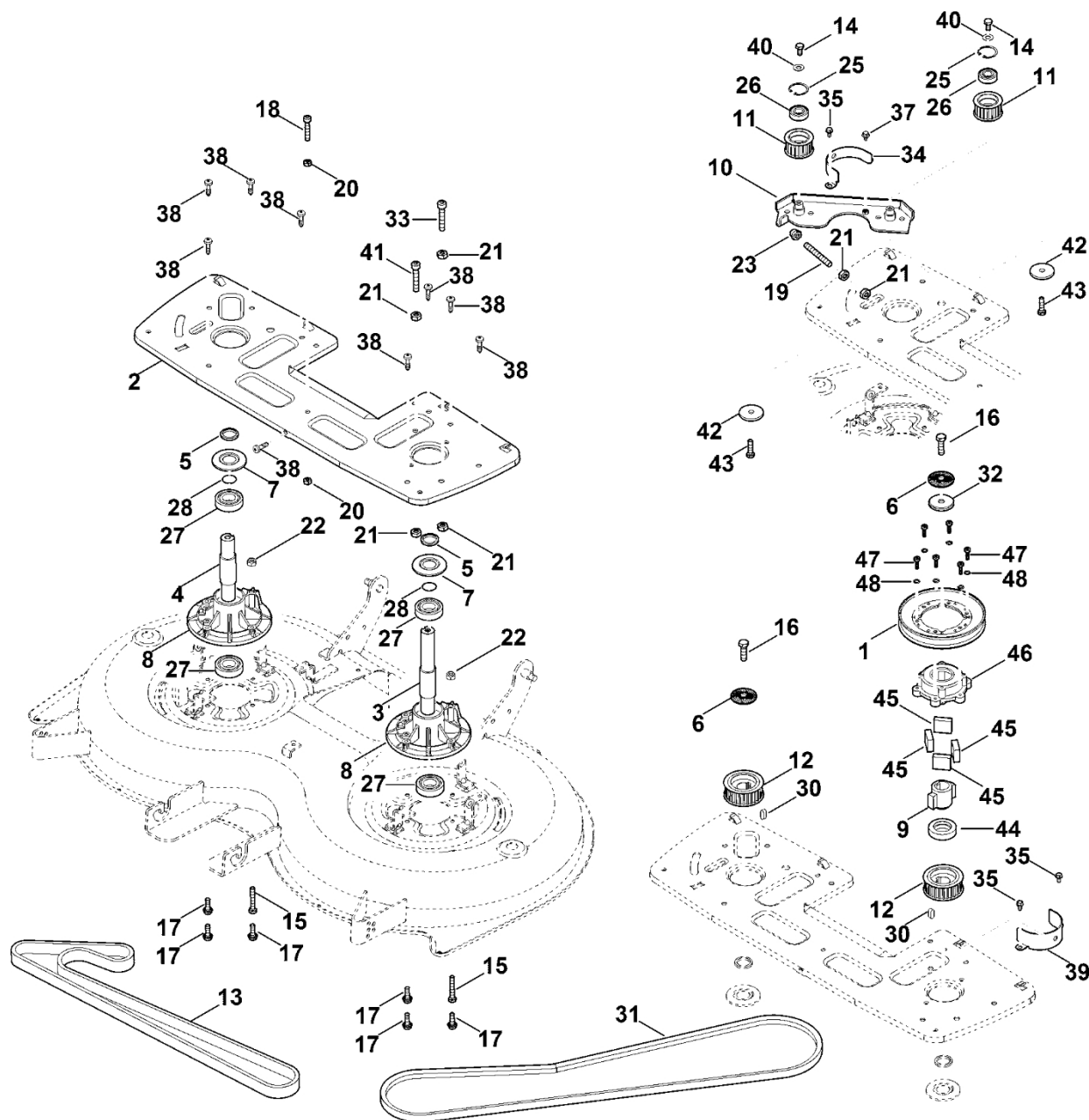
# L - Kryt žacího ústrojí



# L - Kryt žacího ústrojí

| #  | Číslo dílu    | Popis  | Množství | Obsahuje jeden nebo více článků   | Poznámky |
|----|---------------|--|----------|-----------------------------------|----------|
|    | 6170 760 0921 | Řezací deska cpl.  | 1        | L:1-5,7-14,17 +<br>M:1-48 + N:1-6 |          |
| 1  | 6170 763 3100 | Šroub kola   | 2        |                                   |          |
| 2  | 6170 700 8531 | Carter   | 1        | 8                                 |          |
| 3  | 6170 706 0841 | Ochranný kryt vpravo   | 1        |                                   |          |
| 4  | 6170 706 0846 | Ochranný kryt vlevo  | 1        |                                   |          |
| 5  | 6170 763 1410 | Spodní část výstupního kanálu                                  | 1        |                                   |          |
| 6  | 6170 760 5100 | Horní část výstupního kanálu                                   | 1        |                                   |          |
| 7  | 6170 704 9700 | Kolečko proti poškození trávniku                               | 2        |                                   |          |
| 8  | 6170 967 4436 | Varování   | 2        |                                   |          |
| 9  | 9027 318 1280 | Šroub s kulatou hlavou M6x16                                   | 2        |                                   |          |
| 10 | 9039 488 1289 | Šroub s vnitřním závitem M6x25                                 | 2        |                                   |          |
| 11 | 9212 260 1100 | Šestihranná matice M8  | 2        |                                   |          |
| 12 | 9216 261 0901 | Šestihranná matice M6  | 2        |                                   |          |
| 13 | 6170 967 4465 | Samolepka  | 1        |                                   |          |
| 14 | 6375 703 9010 | Šroub  | 1        |                                   |          |
| 15 | 6165 706 9500 | Šroub M6x20  | 1        |                                   |          |
| 16 | 6165 703 5130 | Napínací pružina   | 1        |                                   |          |
| 17 | 6170 706 0781 | Kryt   | 1        |                                   |          |
| 18 | 6170 706 8210 | Ochranný plech   | 1        |                                   |          |
| 19 | 9039 488 1289 | Závíťová šroub M6x25   | 1        |                                   |          |
| 20 | 6160 706 2800 | Svorka (vyhazovací kanál)<br>Nad sériovým číslem:<br>980201911 | 1        |                                   |          |

# M – Pohyb nožů

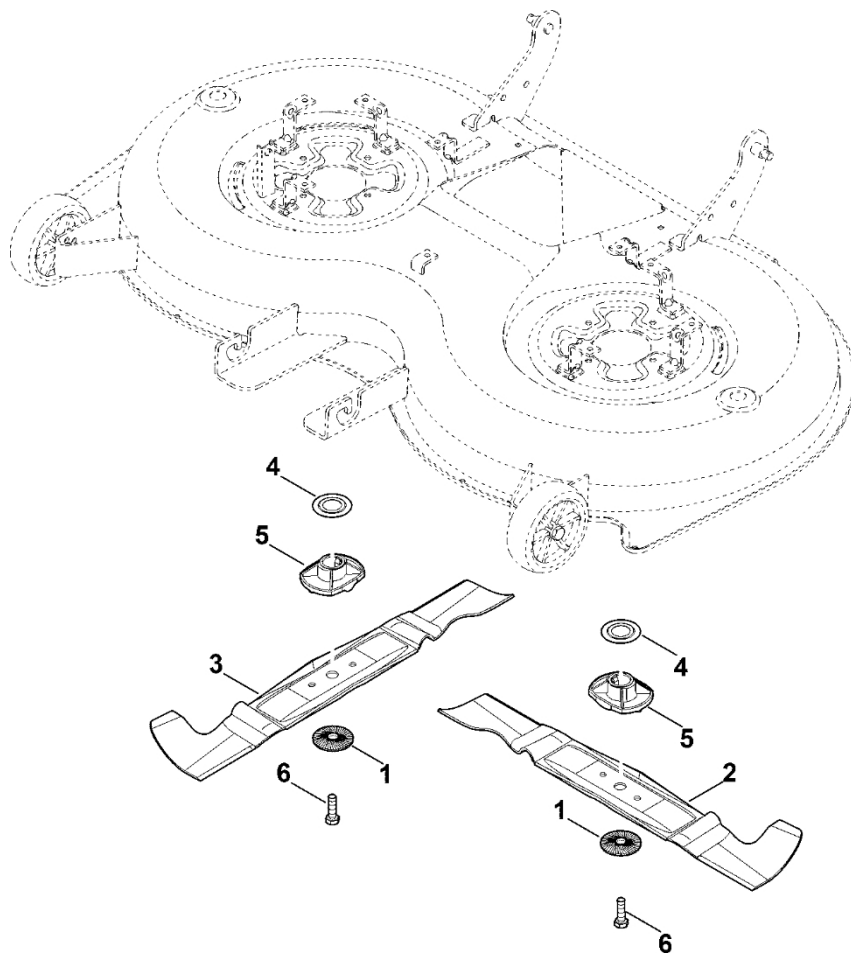


# M – Pohyb nožů

| #         | Číslo dílu    | Popis                             | Množství | Obsahuje jeden nebo více článků | Poznámky |
|-----------|---------------|-----------------------------------|----------|---------------------------------|----------|
|           | 6170 700 3531 | Levý hřídel cpl.                  | 1        | 1,3,5-9,12,16,27,28,32,45-48    |          |
|           | 6170 700 3535 | Hřídel pravá kompletní            | 1        | 4-8,12,16,27,28,32              |          |
| <b>1</b>  | 6170 700 2540 | Klínová řemenice s tlumičem torze | 1        | 9,45-48                         |          |
| <b>2</b>  | 6170 701 5101 | Ložisková deska                   | 1        |                                 |          |
| <b>3</b>  | 6170 702 0721 | Levý hřídel                       | 1        |                                 |          |
| <b>4</b>  | 6170 702 0725 | Pravý hřídel                      | 1        |                                 |          |
| <b>5</b>  | 6170 702 1710 | Rozpěrný kroužek                  | 2        |                                 |          |
| <b>6</b>  | 0000 702 6600 | Podložka                          | 2        |                                 |          |
| <b>7</b>  | 6170 702 2210 | Ochranný disk                     | 2        |                                 |          |
| <b>8</b>  | 6170 702 6910 | Podpěra                           | 2        |                                 |          |
| <b>9</b>  | 6140 704 7000 | Trenér                            | 1        |                                 |          |
| <b>10</b> | 6170 760 0820 | Napínací rameno                   | 1        |                                 |          |
| <b>11</b> | 6170 760 7500 | Zubová kladka 20Z                 | 2        | 25,26                           |          |
| <b>12</b> | 6170 760 7510 | Zubová řemenice 28Z               | 2        |                                 |          |
| <b>13</b> | 6170 764 0900 | Ozubený řemen na obou stranách    | 1        |                                 |          |
| <b>14</b> | 9008 318 1780 | Šestihranná šroub M8x16           | 2        |                                 |          |
| <b>15</b> | 9008 319 1950 | Šestihranná šroub M8x50           | 2        |                                 |          |
| <b>16</b> | 9010 345 2431 | Šestihranná šroub M10x1x35        | 2        |                                 |          |
| <b>17</b> | 9039 488 1839 | Závitový šroub M8x25              | 6        |                                 |          |
| <b>17</b> | 9039 488 1838 | Závitový šroub M8x25              | 6        |                                 |          |
| <b>18</b> | 9045 318 1950 | Válcový šroub M8x50               | 1        |                                 |          |
| <b>19</b> | 9133 381 2510 | Závitový kolík M10x80             | 1        |                                 |          |
| <b>20</b> | 9210 259 1100 | Šestihranná matice M8             | 2        |                                 |          |
| <b>21</b> | 9210 261 1300 | Šestihranná matice M10            | 5        |                                 |          |
| <b>22</b> | 9212 260 1100 | Šestihranná matice M8             | 2        |                                 |          |

## M – Pohyb nožů

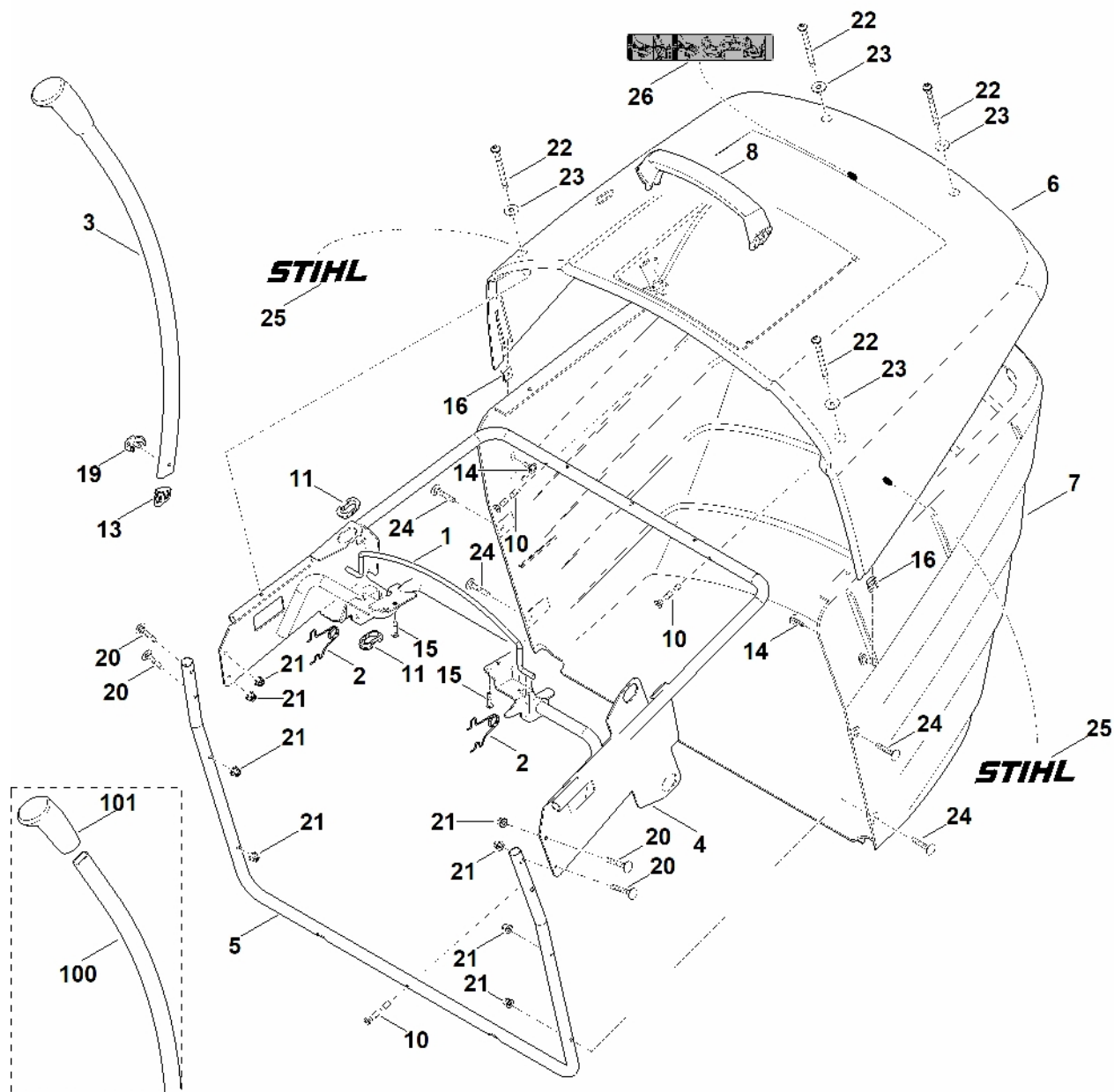
| #         | Číslo dílu    | Popis                                | Množství | Obsahuje jeden nebo více článků | Poznámky |
|-----------|---------------|--------------------------------------|----------|---------------------------------|----------|
| <b>23</b> | 9241 226 1301 | Matice M10                           | 1        |                                 |          |
| <b>25</b> | 9456 621 3860 | Pojistný kroužek 35x1,5              | 2        |                                 |          |
| <b>26</b> | 9503 003 6521 | Kuličkové ložisko s drážkou 6202-2RS | 2        |                                 |          |
| <b>27</b> | 9503 003 6841 | Kuličkové ložisko s drážkou 6205-2RS | 4        |                                 |          |
| <b>28</b> | 9645 945 7699 | O-kroužek 23x1,5                     | 2        |                                 |          |
| <b>30</b> | 9470 435 3870 | Paralelní klín 8x7x20                | 2        |                                 |          |
| <b>31</b> | 6170 704 2150 | Klínový řemen                        | 1        |                                 |          |
| <b>32</b> | 6170 702 1805 | Podložka                             | 1        |                                 |          |
| <b>33</b> | 9045 318 2500 | Válcový šroub M10x70                 | 1        |                                 |          |
| <b>34</b> | 6170 704 9425 | Rovná vodící lišta řemenu            | 1        |                                 |          |
| <b>35</b> | 9039 488 0996 | Závitový šroub M6x12                 | 3        |                                 |          |
| <b>37</b> | 9018 318 1250 | Šestihranný šroub M6x10              | 1        |                                 |          |
| <b>38</b> | 9039 488 1784 | Závitový šroub M8x16                 | 9        |                                 |          |
| <b>39</b> | 6170 704 9420 | Levé vedení řemenu                   | 1        |                                 |          |
| <b>40</b> | 9309 021 0180 | Podložka 8,4                         | 2        |                                 |          |
| <b>41</b> | 9045 318 2521 | Válcový šroub M10x80                 | 1        |                                 |          |
| <b>42</b> | 6170 702 1800 | Podložka                             | 2        |                                 |          |
| <b>43</b> | 9008 318 1780 | Šestihranná šrouby M8x16             | 2        |                                 |          |
| <b>44</b> | 6170 702 1711 | Rozpěrný kroužek                     | 1        |                                 |          |
| <b>45</b> | 6140 708 2800 | Zarážka                              | 4        |                                 |          |
| <b>46</b> | 6170 764 0410 | Náboj                                | 1        |                                 |          |
| <b>47</b> | 9074 478 4421 | Válcový šroub IS P6x18               | 6        |                                 |          |
| <b>48</b> | 9330 630 0140 | Podložka vějířová 6,4                | 6        |                                 |          |



## N - Nůž

| # | Číslo dílu    | Popis                       | Množství | Obsahuje jeden nebo více článků | Poznámky              |
|---|---------------|-----------------------------|----------|---------------------------------|-----------------------|
| 1 | 0000 702 6600 | Podložka                    | 2        |                                 |                       |
| 2 | 6170 702 0130 | Levý nůž                    | 1        |                                 |                       |
| 3 | 6170 702 0135 | Pravý nůž                   | 1        |                                 |                       |
| 4 | 6170 702 2200 | Ochranný kotouč             | 2        |                                 |                       |
| 5 | 6170 702 3800 | Vodítko pilového kotouče    | 2        |                                 |                       |
| 6 | 9010 345 2431 | Šestihranná šrouby M10x1x35 | 2        |                                 | Lepidlo (LOCTITE 243) |

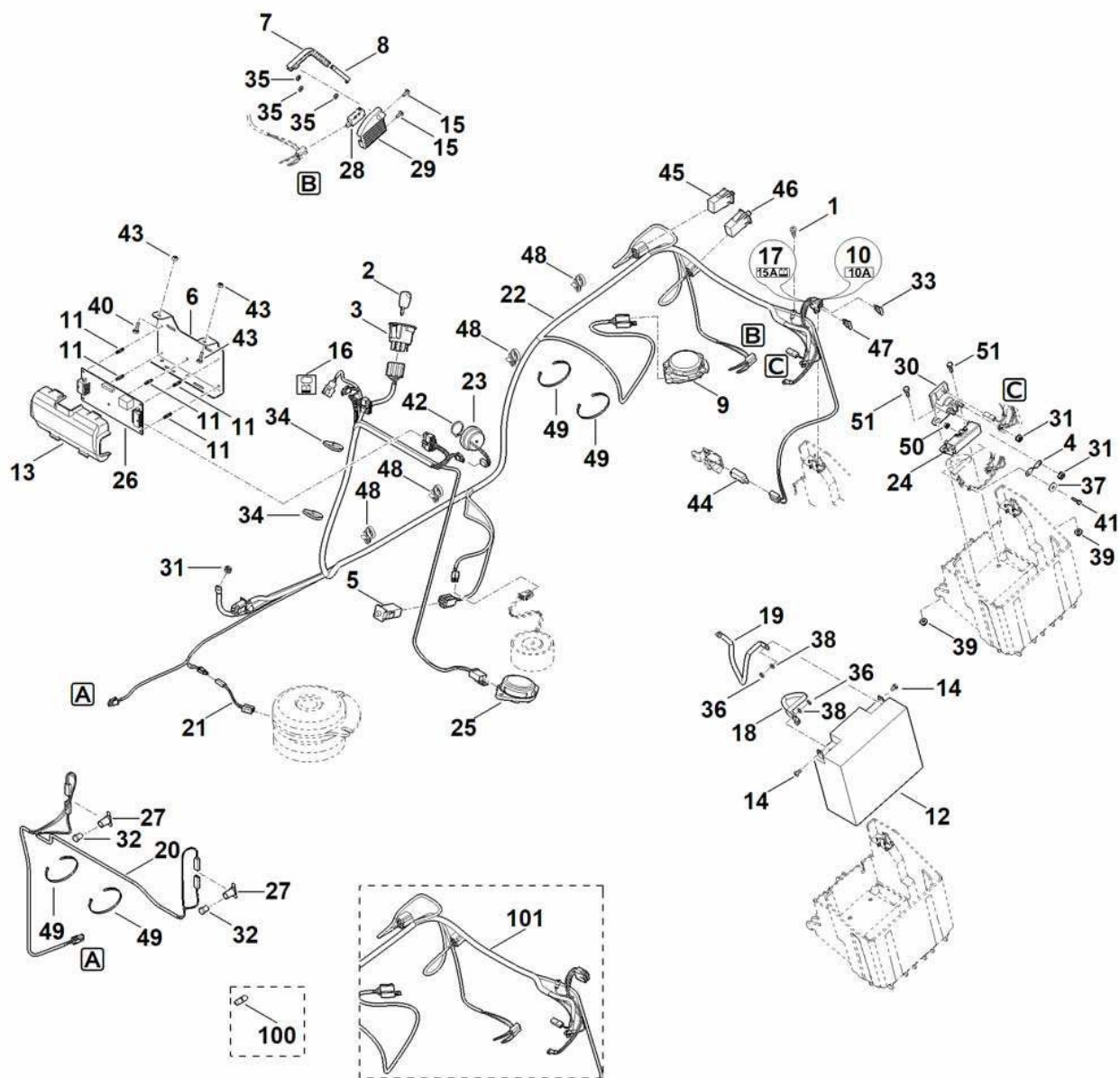
# O - Sběrný zásobník



# O - Sběrný zásobník

| #   | Číslo dílu    | Popis                         | Množství | Obsahuje jeden nebo více položek | Poznámky |
|-----|---------------|-------------------------------|----------|----------------------------------|----------|
| 1   | 6170 763 0410 | Stříbro                       | 1        |                                  |          |
| 2   | 6170 703 4900 | Ohnutá pružina                | 2        |                                  |          |
| 3   | 6140 700 7010 | Páka kompletní                | 1        |                                  |          |
| 4   | 6170 700 3110 | Podvozek                      | 1        |                                  |          |
| 5   | 6160 763 0410 | Brzdový třmen                 | 1        |                                  |          |
| 6   | 6170 700 8901 | Kryt                          | 1        | 25,26                            |          |
| 7   | 6170 703 9601 | Spodní část sběrné nádoby     | 1        |                                  |          |
| 8   | 6170 791 0200 | Rukojeť                       | 1        |                                  |          |
| 10  | 9074 477 4704 | Šroub IS P6x35                | 3        |                                  |          |
| 11  | 6170 763 2200 | Vodící díl                    | 2        |                                  |          |
| 13  | 6170 708 5910 | Zátka                         | 1        |                                  |          |
| 14  | 9102 090 3781 | Parkerův šroub 4,8x16         | 2        |                                  |          |
| 15  | 9074 478 4131 | Šroub IS P5x22                | 2        |                                  |          |
| 16  | 9991 003 0712 | Matice 4,8                    | 2        |                                  |          |
| 19  | 6140 703 4000 | Spojovací spona               | 1        |                                  |          |
| 20  | 0000 951 8201 | Šrouby s polokruhovou hlavou  | 4        |                                  |          |
| 20  | 9027 068 1380 | Šrouby s kulatou hlavou M6x35 | 4        |                                  |          |
| 21  | 9216 261 0901 | Šestihranná matice M6         | 8        |                                  |          |
| 22  | 9039 488 1460 | Závitový šroub M6x65          | 4        |                                  |          |
| 23  | 9307 010 0140 | Podložka 6,4                  | 4        |                                  |          |
| 24  | 0000 951 8201 | Šrouby s vypouklou hlavou     | 4        |                                  |          |
| 24  | 9027 068 1380 | Šrouby s kulatou hlavou M6x35 | 4        |                                  |          |
| 25  | 6170 967 4403 | Štítek STIHL                  | 2        |                                  |          |
| 26  | 6170 967 4404 | Samolepka                     | 1        |                                  |          |
| 100 | 6170 703 6750 | Páka                          | 1        |                                  |          |
| 101 | 6170 703 6610 | Rukojeť                       | 1        |                                  |          |

# P - Elektrické části



## P - Elektrické části

| #  | Číslo dílu    | Popis                    | Množství | Obsahuje jeden nebo více článků | Poznámky           |
|----|---------------|--------------------------|----------|---------------------------------|--------------------|
| 1  | 9075 478 4610 | Válcový šroub IS D6x16   | 1        |                                 |                    |
| 2  | 0000 430 8101 | Kontaktní klíč           | 2        |                                 |                    |
| 3  | 6170 430 2411 | Spínač zapalování        | 1        | 2                               |                    |
| 4  | 6170 437 0800 | Zarážka 150A             | 1        |                                 |                    |
| 5  | 6170 430 0530 | Přepínač                 | 1        |                                 | Brzda              |
| 6  | 6170 763 5495 | Podpěra z plechu         | 1        |                                 |                    |
| 7  | 6170 703 4400 | Ovládací prvek           | 1        |                                 |                    |
| 8  | 6170 703 7900 | Pohonná tyč              | 1        |                                 |                    |
| 9  | 6170 430 0550 | Přepínač                 | 1        |                                 |                    |
| 10 | 6170 967 4480 | Samolepka 10A            | 1        |                                 |                    |
| 11 | 6170 405 1910 | Podpora                  | 5        |                                 |                    |
| 12 | 6170 400 1100 | Baterie 12 V-17 Ah       | 1        |                                 |                    |
| 13 | 6170 403 2210 | Kryt                     | 1        |                                 |                    |
| 14 | 9008 318 0980 | Šestihranná šroub M5x16  | 2        |                                 |                    |
| 14 | 9008 319 0951 | Šestihranná šroub M5x10  | 2        |                                 |                    |
| 15 | 9104 007 4260 | Závitový šroub P5x12     | 2        |                                 |                    |
| 16 | 6170 435 2600 | Štítek (symbol nabíjení) | 1        |                                 |                    |
| 17 | 6170 967 4490 | Nálepka 15A              | 1        |                                 |                    |
| 18 | 6170 440 1960 | Kabel baterie            | 1        |                                 |                    |
| 19 | 6160 440 2210 | Zemnicí kabel            | 1        |                                 |                    |
| 20 | 6160 440 1945 | Osvětlovací kabel        | 1        |                                 |                    |
| 21 | 6170 440 0500 | Adaptér kabelu           | 1        |                                 |                    |
| 22 | 6170 440 3037 | Sada kabelů              | 1        | 10,16,17,33,47,48               |                    |
| 23 | 6140 430 8800 | Zvukový vibrátor         | 1        |                                 |                    |
| 24 | 6140 403 2301 | Podpora                  | 1        |                                 |                    |
| 25 | 6170 430 0541 | Přepínač                 | 1        |                                 | Sekání při couvání |

## P - Elektrické části

| #  | Číslo dílu    | Popis                     | Množství | Obsahuje jeden nebo více položek | Poznámky           |
|----|---------------|---------------------------|----------|----------------------------------|--------------------|
| 26 | 6170 430 5213 | Platina                   | 1        |                                  |                    |
| 26 | 6170 430 5212 | Platina                   | 1        |                                  |                    |
| 27 | 6170 440 1800 | Pouzdro                   | 2        |                                  |                    |
| 28 | 6001 430 0210 | Přepínač                  | 1        |                                  | Kontrolka naplnění |
| 29 | 6170 403 1300 | Kryt                      | 1        |                                  |                    |
| 30 | 6170 430 3100 | Relé                      | 1        |                                  |                    |
| 31 | 9991 003 0000 | Šestihranná matice 1/4"   | 3        |                                  |                    |
| 32 | 0000 405 3111 | Žárovka 12 V/0,35 W (LED) | 2        |                                  |                    |
| 33 | 0751 031 5002 | Pojistka 10 A             | 1        |                                  |                    |
| 34 | 0751 010 7232 | Kabelové svorky           | 2        |                                  |                    |
| 35 | 9991 003 0543 | Upevňovací kroužek        | 3        |                                  |                    |
| 36 | 9210 259 0700 | Šestihranná matice M5     | 2        |                                  |                    |
| 37 | 9307 021 0140 | Podložka 6,4              | 1        |                                  |                    |
| 38 | 9291 020 0120 | Podložka                  | 2        |                                  |                    |
| 39 | 9216 261 0901 | Šestihranná matice M6     | 2        |                                  |                    |
| 40 | 9008 318 1280 | Šestihranná šroub M6x16   | 2        |                                  |                    |
| 41 | 9008 318 0980 | Šestihranná šroub M5x16   | 1        |                                  |                    |
| 42 | 9455 621 2790 | Pojistný kroužek 25x1,2   | 1        |                                  |                    |
| 43 | 9212 260 0900 | Šestihranná matice M6     | 2        |                                  |                    |
| 44 | 6005 435 0410 | Přepínač                  | 1        |                                  | Přenos             |
| 45 | 6170 430 0530 | Přepínač                  | 1        |                                  | Sběrná nádoba      |
| 46 | 6170 430 0530 | Přepínač                  | 1        |                                  | Výstupní kanál     |
| 47 | 0751 031 5003 | Pojistka 15 A             | 1        |                                  |                    |
| 48 | 0751 010 7294 | Kabelové svorky           | 7        |                                  |                    |
| 49 | 0751 010 7232 | Kabelové svorky           | 4        |                                  |                    |
| 50 | 9216 261 0710 | Šestihranná matice M5     | 1        |                                  |                    |

## P - Elektrické části

| #   | Číslo dílu    | Popis  | Množství | Obsahuje jeden nebo více článků | Poznámky |
|-----|---------------|--|----------|---------------------------------|----------|
| 51  | 9008 318 1320 | Šestihranná šroub M6x20                          | 2        |                                 |          |
| 100 | 0000 405 3110 | Lampa 12 V/6 W<br>Do sériového čísla: 980180486  | 2        |                                 |          |
| 101 | 6170 440 3035 | Kabelový svazek<br>Do sériového čísla: 980189333 | 1        | 10,16,17,33,47,48               |          |



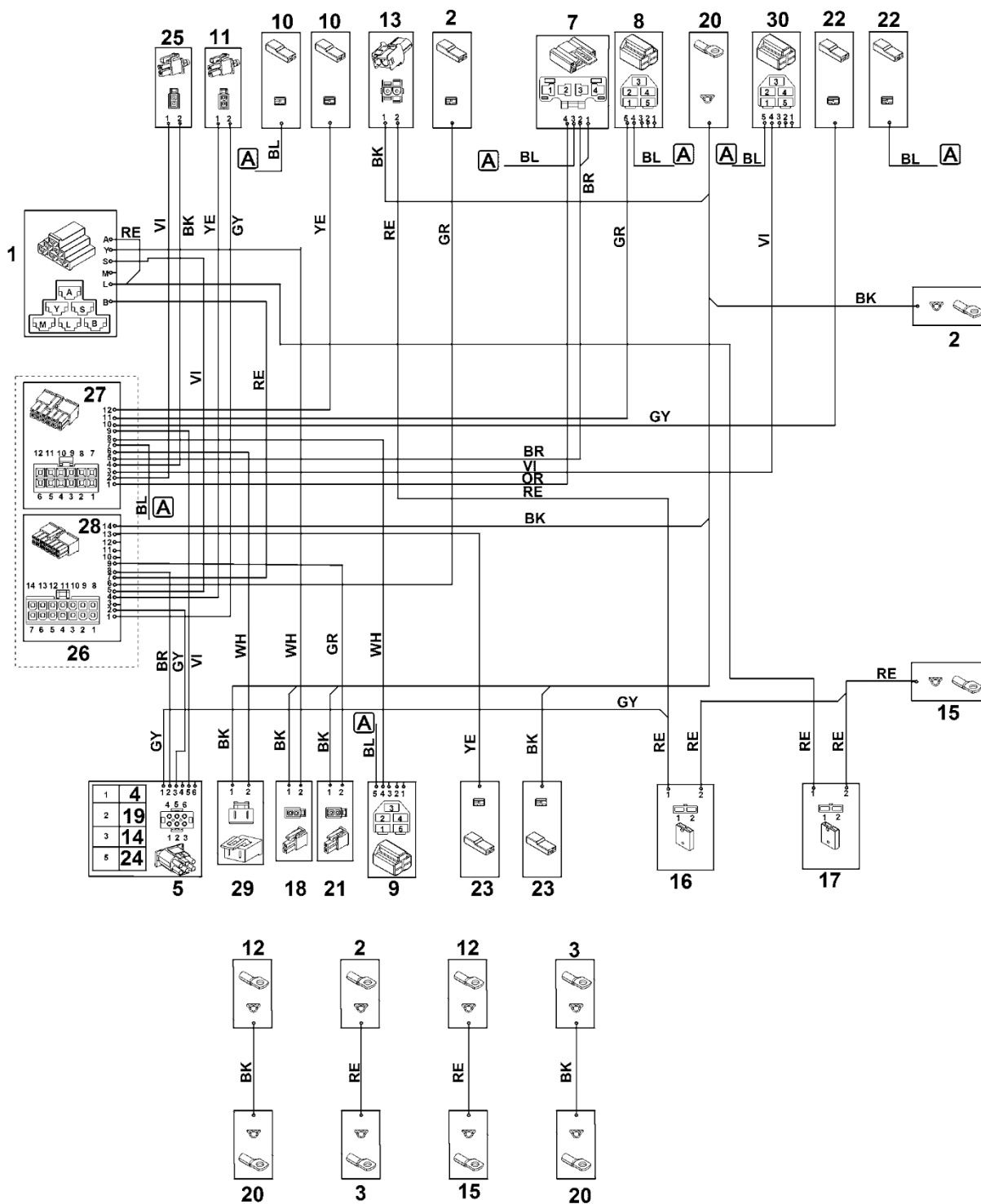
## Q – Elektrické připojení

| #  | Číslo dílu | Popis                                | Množství | Obsahuje jeden nebo více článků | Poznámky |
|----|------------|--------------------------------------|----------|---------------------------------|----------|
|    |            | RE = červená                         | 1        |                                 |          |
|    |            | BK = černá                           | 1        |                                 |          |
|    |            | GY = šedá                            | 1        |                                 |          |
|    |            | BR = hnědý                           | 1        |                                 |          |
|    |            | OR = oranžová                        | 1        |                                 |          |
|    |            | BL = modrá                           | 1        |                                 |          |
|    |            | YE = žlutá                           | 1        |                                 |          |
|    |            | GR = zelená                          | 1        |                                 |          |
|    |            | WH = bílá                            | 1        |                                 |          |
|    |            | VI = fialová                         | 1        |                                 |          |
| 1  |            | Spínač zapalování                    | 1        |                                 |          |
| 2  |            | Startovací relé                      | 1        |                                 |          |
| 3  |            | Startér                              | 1        |                                 |          |
| 4  |            | Generátor                            | 1        |                                 |          |
| 5  |            | Motor                                | 1        |                                 |          |
| 7  |            | Přepínač sedadla                     | 1        |                                 |          |
| 8  |            | Spínač sběrného koše                 | 1        |                                 |          |
| 9  |            | Spínač brzdy                         | 1        |                                 |          |
| 10 |            | Mikrospínač snímače hladiny naplnění | 1        |                                 |          |
| 11 |            | Výstražný signál snímače naplnění    | 1        |                                 |          |
| 12 |            | Baterie                              | 1        |                                 |          |
| 13 |            | Nabíjecí zásuvka                     | 1        |                                 |          |
| 14 |            | Ventil karburátoru                   | 1        |                                 |          |
| 15 |            | Hlavní pojistka 150 A                | 1        |                                 |          |
| 16 |            | Pojistka 15 A                        | 1        |                                 |          |

## Q – Elektrické připojení

| #  | Číslo dílu | Popis                               | Množství | Obsahuje jeden nebo více článků | Poznámky                                  |
|----|------------|-------------------------------------|----------|---------------------------------|---|
| 17 |            | Pojistka 10 A                       | 1        |                                 |   |
| 18 |            | Konektor (svazek kabelů osvětlení)  | 1        |                                 |   |
| 19 |            | Podložka motoru                     | 1        |                                 |   |
| 20 |            | Hmotnost rámu                       | 1        |                                 |   |
| 21 |            | Spojka nože                         | 1        |                                 |   |
| 22 |            | Převodový spínač                    | 1        |                                 |   |
| 23 |            | Omezovač rychlosti                  | 1        |                                 |   |
| 24 |            | Spínač tlaku oleje                  | 1        |                                 | Vybavení není pro tento model k dispozici |
| 25 |            | Spínač kontrolky naplnění nádrže    | 1        |                                 |   |
| 26 |            | Karta                               | 1        |                                 |   |
| 27 |            | Zástrčka (12 pólů)                  | 1        |                                 |   |
| 28 |            | Zástrčka (14 pólů)                  | 1        |                                 |   |
| 29 |            | Spínač pro sekání při couvání       | 1        |                                 |   |
| 30 |            | Spínač vyhazovacího kanálu          | 1        |                                 |   |
| 31 |            | Lampa                               | 1        |                                 |   |
| 32 |            | Hmotnost upevňovacích šroubů motoru | 1        |                                 |   |

# R - Schéma kontaktu



## R - Schéma kontaktu

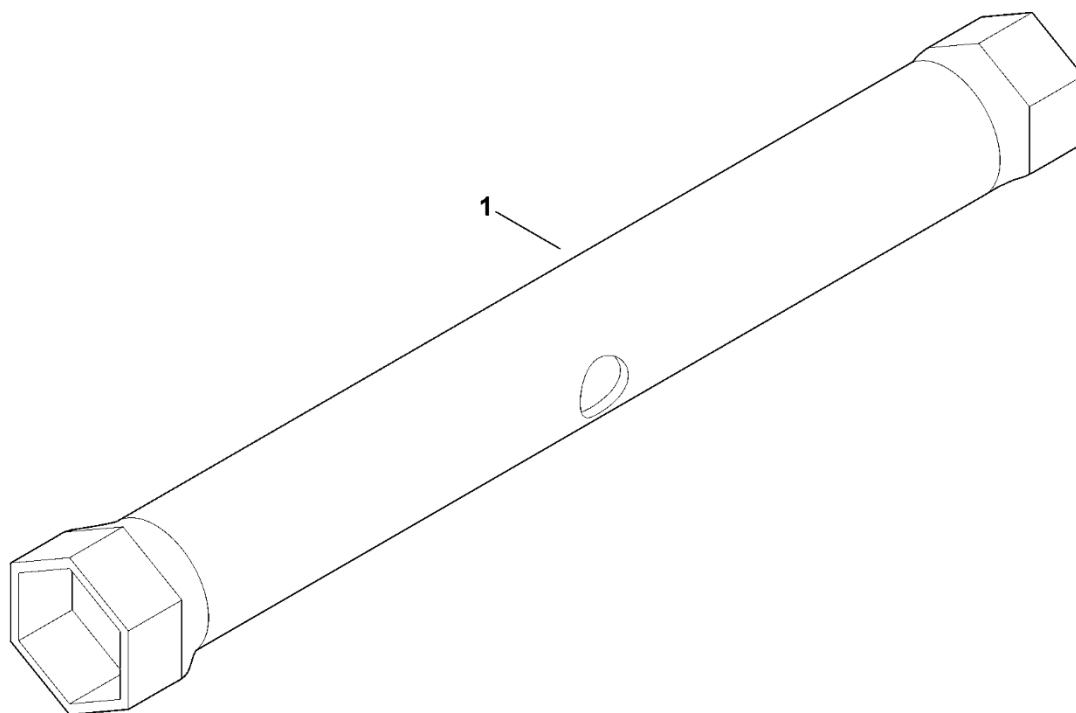
| #         | Číslo dílu | Popis                                | Množství | Obsahuje jeden nebo více článků | Poznámky |
|-----------|------------|--------------------------------------|----------|---------------------------------|----------|
|           |            | POZOR: Pohled na stranu potrubí      | 1        |                                 |          |
|           |            | RE = červená                         | 1        |                                 |          |
|           |            | BK = černá                           | 1        |                                 |          |
|           |            | GY = šedá                            | 1        |                                 |          |
|           |            | BR = hnědá                           | 1        |                                 |          |
|           |            | OR = oranžová                        | 1        |                                 |          |
|           |            | BL = modrá                           | 1        |                                 |          |
|           |            | YE = žlutá                           | 1        |                                 |          |
|           |            | GR = zelená                          | 1        |                                 |          |
|           |            | WH = bílá                            | 1        |                                 |          |
|           |            | VI = fialová                         | 1        |                                 |          |
| <b>1</b>  |            | Spínač zapalování                    | 1        |                                 |          |
| <b>2</b>  |            | Startovací relé                      | 1        |                                 |          |
| <b>3</b>  |            | Startér                              | 1        |                                 |          |
| <b>4</b>  |            | Generátor                            | 1        |                                 |          |
| <b>5</b>  |            | Motor                                | 1        |                                 |          |
| <b>7</b>  |            | Přepínač sedadla                     | 1        |                                 |          |
| <b>8</b>  |            | Spínač sběrného koše                 | 1        |                                 |          |
| <b>9</b>  |            | Spínač brzdy                         | 1        |                                 |          |
| <b>10</b> |            | Mikrospínač snímače hladiny naplnění | 1        |                                 |          |
| <b>11</b> |            | Výstražný signál snímače naplnění    | 1        |                                 |          |
| <b>12</b> |            | Baterie                              | 1        |                                 |          |
| <b>13</b> |            | Nabíjecí zásuvka                     | 1        |                                 |          |
| <b>14</b> |            | Ventil karburátoru                   | 1        |                                 |          |
| <b>15</b> |            | Hlavní pojistka 150 A                | 1        |                                 |          |

## R - Schéma kontaktu

| #  | Číslo dílu | Popis                              | Množství | Obsahuje jeden nebo více článků | Poznámky                                  |
|----|------------|------------------------------------|----------|---------------------------------|---|
| 16 |            | Pojistka 15 A                      | 1        |                                 |   |
| 17 |            | Pojistka 10 A                      | 1        |                                 |   |
| 18 |            | Konektor (svazek kabelů osvětlení) | 1        |                                 |   |
| 19 |            | Nastavení motoru                   | 1        |                                 |   |
| 20 |            | Hmotnost rámu                      | 1        |                                 |   |
| 21 |            | Spojka nože                        | 1        |                                 |   |
| 22 |            | Převodový spínač                   | 1        |                                 |   |
| 23 |            | Omezovač rychlosti                 | 1        |                                 |   |
| 24 |            | Spínač tlaku oleje                 | 1        |                                 | Vybavení není pro tento model k dispozici |
| 25 |            | Spínač kontrolky naplnění nádrže   | 1        |                                 |   |
| 26 |            | Karta                              | 1        |                                 |   |
| 27 |            | Zástrčka (12 pólů)                 | 1        |                                 |   |
| 28 |            | Zástrčka (14 pólů)                 | 1        |                                 |   |
| 29 |            | Spínač pro sekání při couvání      | 1        |                                 |   |
| 30 |            | Spínač vyhazovacího kanálu         | 1        |                                 |   |

**S -**

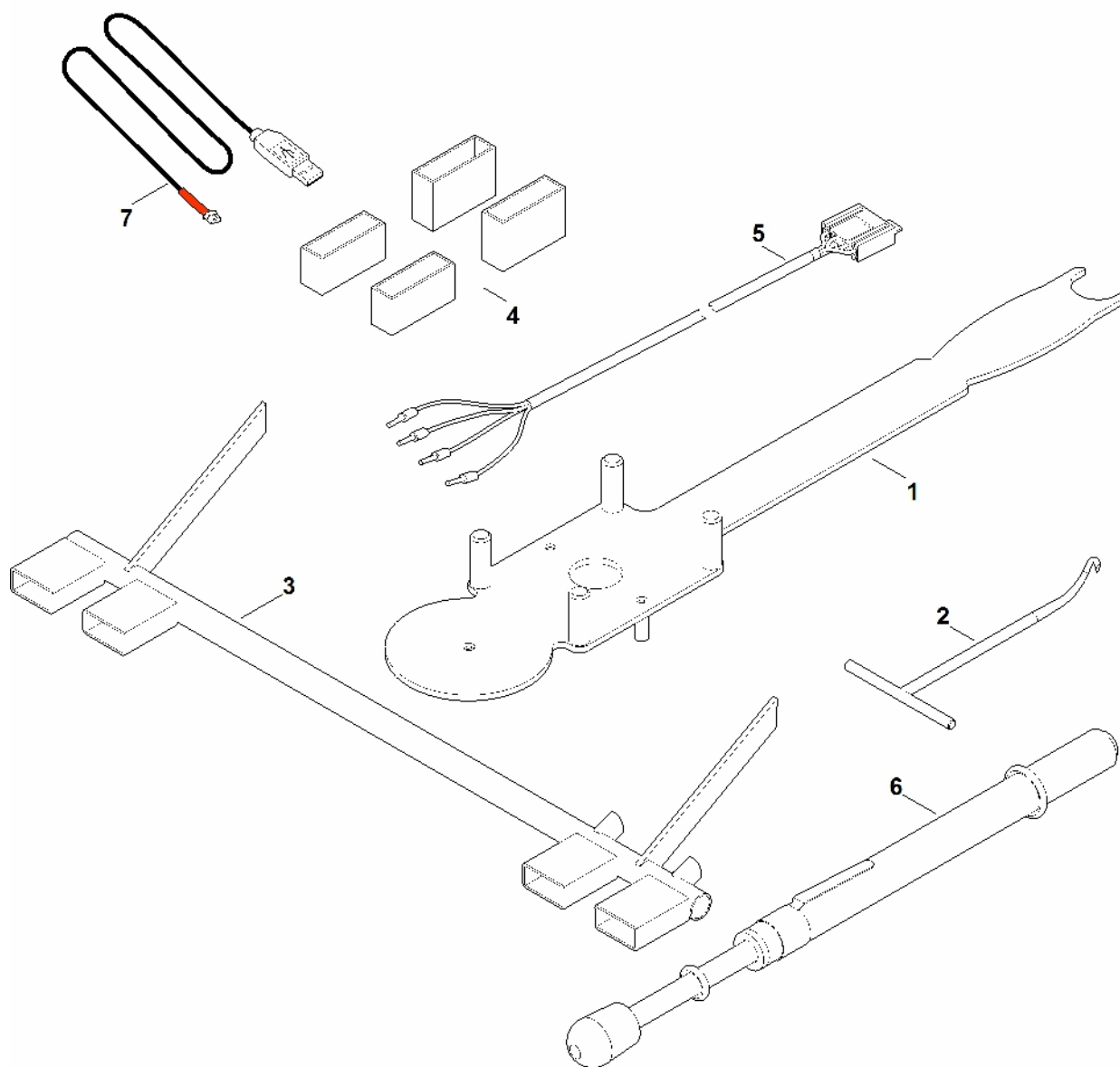
# Nástroje



**S -****Nástroje**

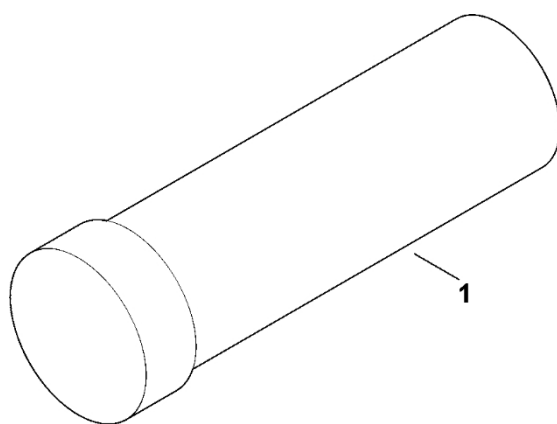
| # | Číslo dílu    | Popis             | Množství | Obsahuje jeden nebo více článků | Poznámky |
|---|---------------|-------------------|----------|---------------------------------|----------|
| 1 | 6170 893 8000 | Světlometový klíč | 1        |                                 |          |

# T - Speciální nástroj



# T - Speciální nástroj

| # | Číslo dílu    | Popis                               | Množství | Obsahuje jeden nebo více článků | Poznámky            |
|---|---------------|-------------------------------------|----------|---------------------------------|---------------------|
| 1 | 6165 890 2200 | Montážní nástroje                   | 1        |                                 |                     |
| 2 | 0000 890 2800 | Montážní háček                      | 1        |                                 |                     |
| 3 | 6170 890 6401 | Nastavovací měrka                   | 1        |                                 | Držák sběrné nádoby |
| 4 | 6170 007 1000 | Sada nastavovacích dílů             | 1        |                                 | Žací ústrojí        |
| 5 | 6170 855 1100 | Ovládací kabel                      | 1        |                                 | Spínač sedadla      |
| 6 | 0000 850 7000 | Zařízení pro kontrolu napětí řemenu | 1        |                                 |                     |
| 7 | 6160 840 0401 | Diagnostický kabel USB              | 1        |                                 |                     |



## U – Maziva

| # | Číslo dílu    | Popis                    | Množství | Obsahuje jeden nebo více článků | Poznámky |
|---|---------------|--------------------------|----------|---------------------------------|----------|
| 1 | 0781 145 0006 | Mazivo DIVINOL Fibrous 2 | 1        |                                 |          |