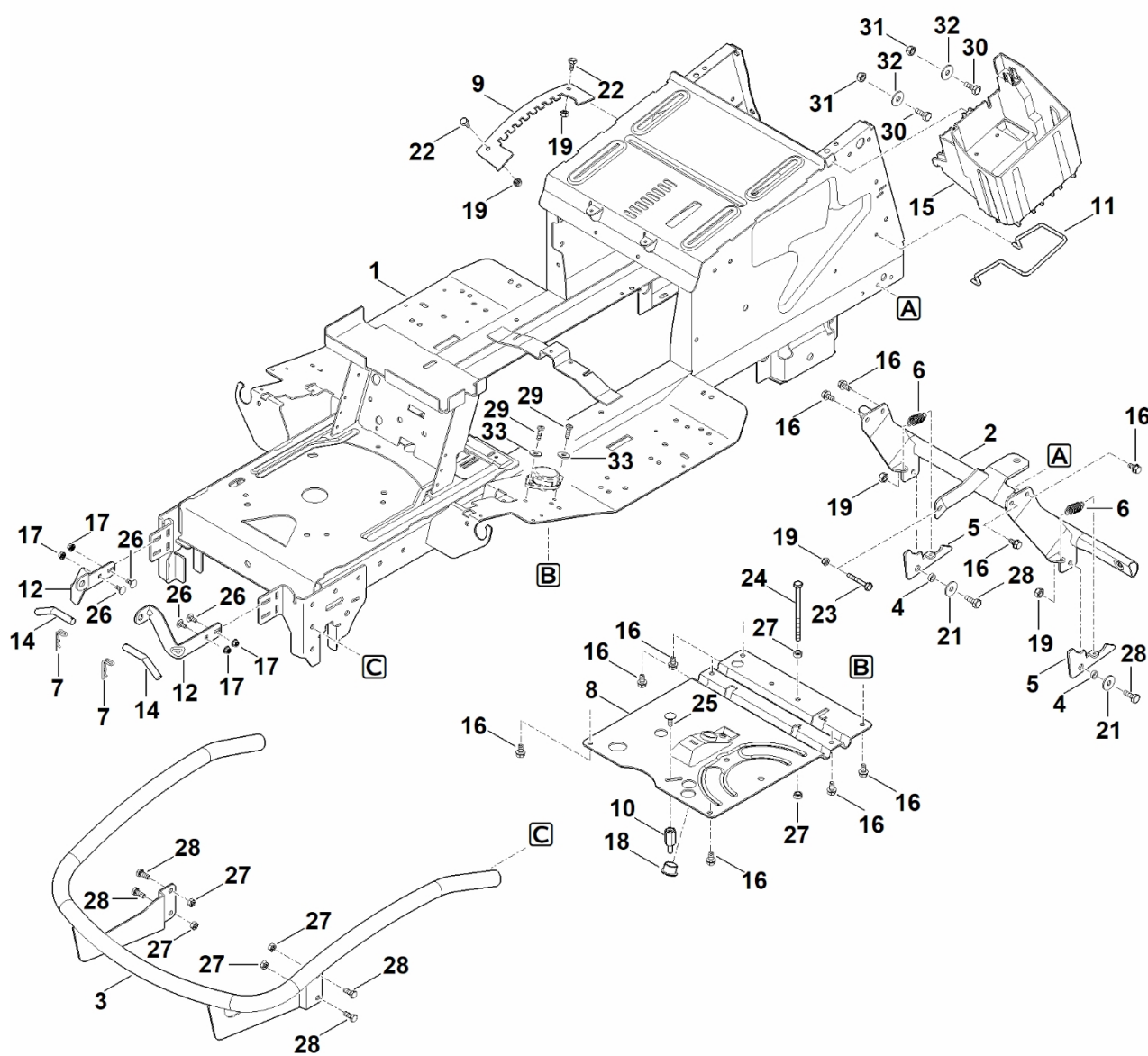


RT 5097.1**Z****Seznam dílů****01.03.2023****Francie,
francouzština****Dvouválcový motor****Obsah**

A – Podvozek.....	2
B – Palubní deska.....	5
C – Čalounění	7
D – Kapota motoru	9
E – Řízení, přední kolo.....	11
F - Sedadlo.....	15
G – Zadní přepážka	17
H – Motor, nádrž	19
I - Převodovka, zadní kolo, spojka nože	22
J - Brzda, parkovací brzda, ovládací páka ovládání	26
K - Zvedání sekačky	29
L - Kryt žacího ústrojí	31
M - Pohon nožů	33
N - Sběrný koš.....	36
O - Elektrické části	38
P - Elektrické připojení	42
Q – Schéma kontaktů	46
R – Nástroje	49
S – Speciální nástroj.....	51
T - Maziva.....	53

A – Podvozek

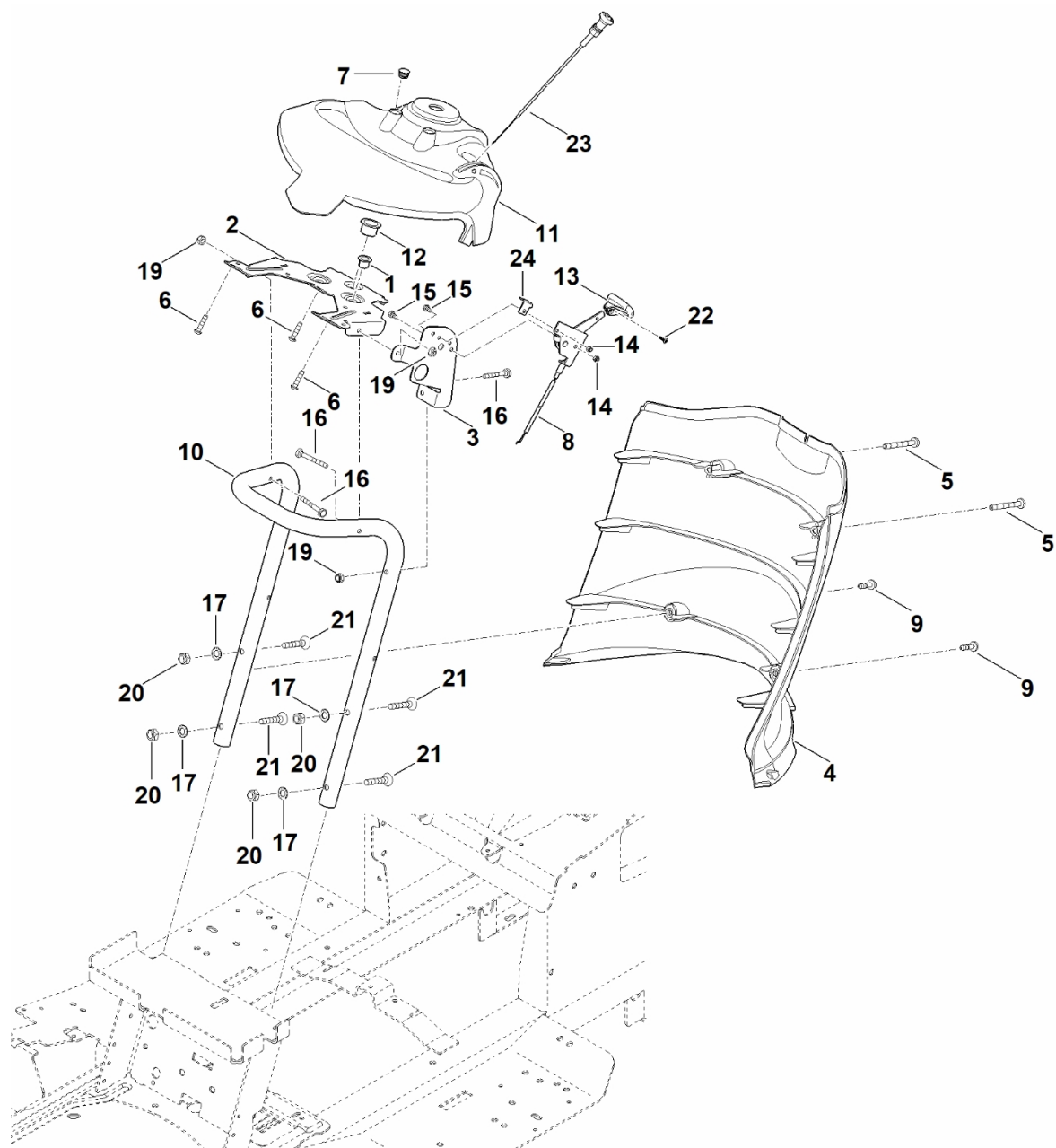


Podvozek

#	Číslo dílu	Popis	Množství	Obsahuje jeden nebo více článků	Poznámky
1	6170 700 3107	Podvozek	1		
2	6170 760 9105	Podpora	1		
3	6907 760 7310	Nárazník	1		
4	6170 763 0720	Rozpěrná objímka	2		
5	6170 763 6010	Zajišťovací páčka	2		
6	6170 703 5120	Napínací pružina	2		
7	6170 763 1000	Čep osy 2,8	2		
8	6165 703 8910	Deska	1		
9	6165 703 9500	Zubatá plechová deska	1		
10	6165 704 1820	Šroub	1		
11	6170 403 0410	Držák baterie	1		
12	6170 007 1002	Sada pantů	1		
14	6170 763 6300	Vkládací šroub	2		
15	6170 403 0102	Držák baterie	1		
16	9039 488 1782	Závitový šroub M8x16	9		
17	9216 261 0901	Šestihranná matice M6	4		
18	9533 003 9246	Přírubová objímka	1		
19	9212 260 1100	Šestihranná matice M8	5		
21	9307 021 0180	Podložka 8,4	2		
22	9008 318 1780	Šestihranná šroub M8x16	2		
23	9008 319 1950	Šestihranná šroub M8x50	1		
24	9008 319 2080	Šestihranná šroub M8x130	1		
25	9027 318 1820	Šroub s kulatou hlavou M8x20	1		
26	9027 068 1280	Šroub s kulatou hlavou M6x16	4		
27	9210 259 1100	Šestihranná matice M8	6		
28	9008 318 1800	Šestihranná šroub M8x20	6		

#	Číslo dílu	Popis	Množství	Obsahuje jeden nebo více článků	Poznámky
29	9039 490 1288	Samorezový šroub M6x22	2		
30	9008 318 1800	Šestihranný šroub M8x20	2		
31	9212 260 1100	Šestihranná matice M8	2		
32	9310 021 0180	Podložka 8,4	2		
33	9307 010 0140	Podložka 6,4	2		

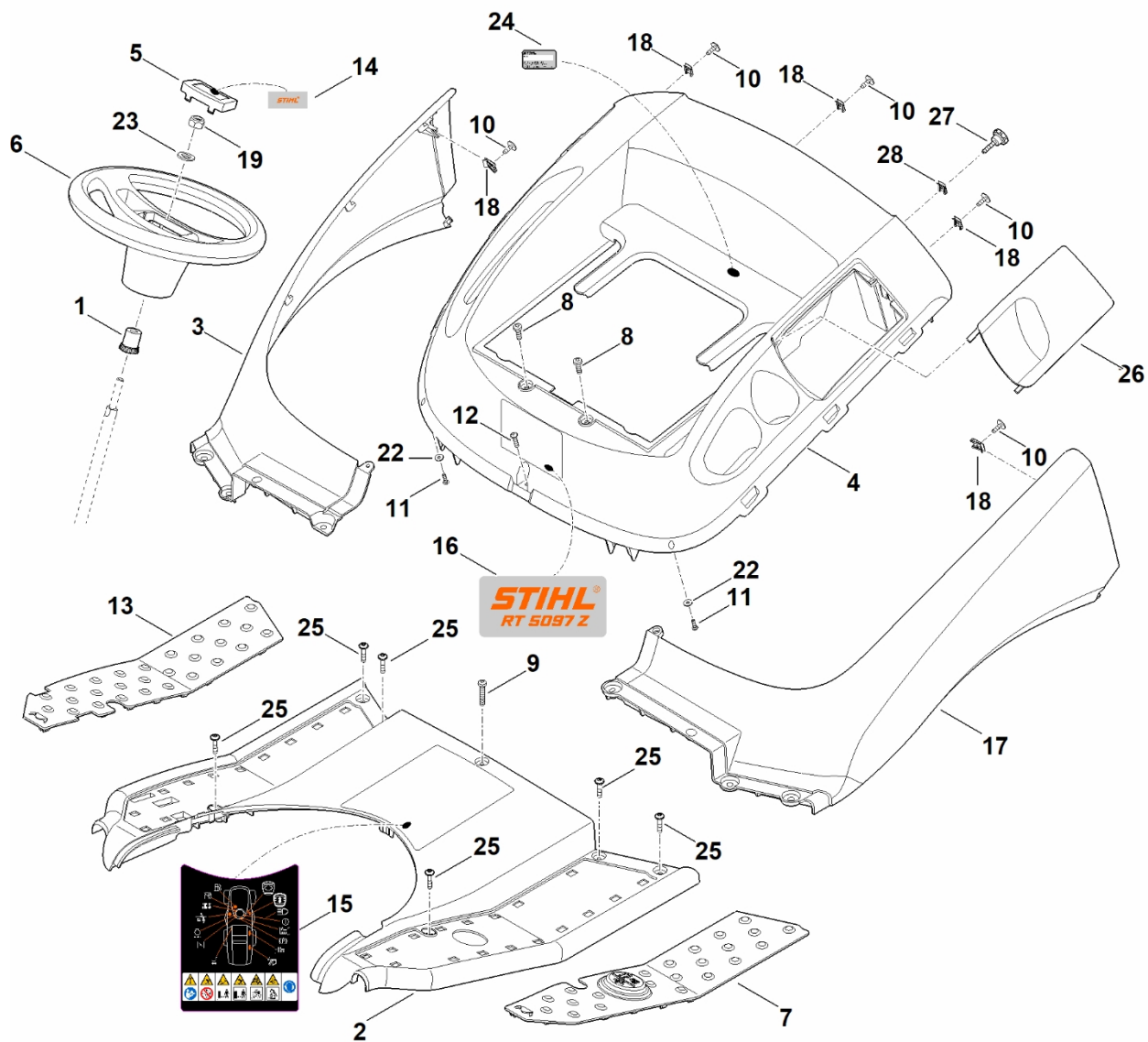
B – Palubní deska



B – Palubní deska

#	Číslo dílu	Popis	Množství	Obsahuje jeden nebo více článků	Poznámky
1	9533 003 9223	Pouzdro s objímkou	1		
2	6170 703 6200	Konzola	1		
3	6170 763 5450	Podpěra z plechu	1		
4	6170 706 4700	Obal	1		
5	9039 490 1380	Samorezový šroub M6x35	2		
6	9074 478 4131	Šroub IS P5x22	3		
7	9302 929 0500	Zátka	1		
8	6170 180 1100	Kabel ovládání plynu	1		
9	9039 490 1288	Samorezový šroub M6x22	2		
10	6165 703 8500	Podpěra	1		
11	6160 706 6200	Řídicí panel	1		
12	9533 003 9246	Přírubová objímka	1		
13	6170 180 2800	Rukojeť	1	22	
14	9212 260 0705	Šestihranná matice M5	2		
15	9008 318 0960	Šestihranná šroub M5x12	2		
16	9008 319 1380	Šestihranná šroub M6x35	3		
17	9330 630 0180	Podložka vějířová 8,4	4		
19	9212 260 0900	Šestihranná matice M6	3		
20	9212 260 1100	Šestihranná matice M8	4		
21	9064 345 1900	Šroub s frézovanou hlavou M8x40	4		
22	9104 003 3003	Závitový šroub P4x12	1		
23	6170 180 2601	Startovací kabel	1		
24	6170 703 2900	Zarážka	1		

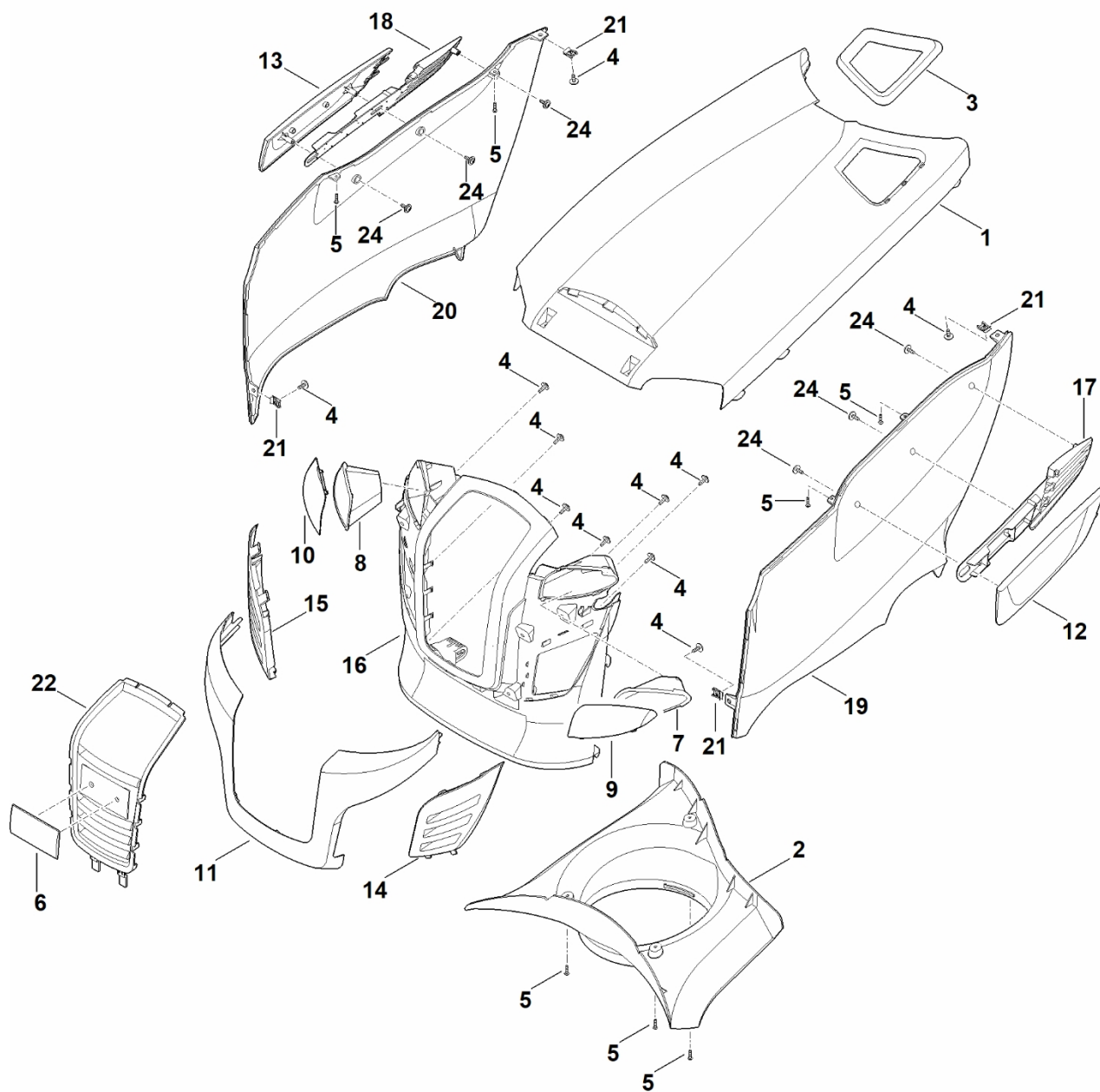
C – Povrchová úprava



C – Povrchová úprava

#	Číslo dílu	Popis	Množství	Obsahuje jeden nebo více článků	Poznámky
1	6170 703 5800	Spojovací díl	1		
2	6160 780 2097	Krytka cpl.	1	15	
3	6170 706 6015	Pravé křídlo	1		
4	6170 780 2001	Kryt kompletní	1	26-28	bez samolepky
5	6170 760 2601	Krytka	1	14	
6	6170 760 0200	Volant	1		
7	6170 706 5402	Kryt levého schůdku	1		
8	9039 490 0994	Samorezní šroub M6x16	2		
9	9039 490 1380	Samorezový šroub M6x35	1		
10	9018 318 1260	Šestihranný šroub M6x12	5		
11	9104 003 3003	Závitový šroub P4x12	2		
12	9104 003 4139	Závitový šroub P6x25	1		
13	6170 706 5415	Kryt prahu vpravo	1		
14	6170 967 4411	Štítek STIHL	1		
15	6160 967 4432	Upozornění	1		
16	6160 967 1502	Registrační značka RT 5097 Z	1		
17	6170 706 6000	Levé křídlo	1		
18	9286 003 1000	Matice M6	5		
19	9212 263 1400	Šestihranná matice M12	1		
22	9307 021 0100	Podložka 4,3	2		
23	9291 020 0220	Podložka 13	1		
24	0000 967 3454	Štítek s číslem stroje	1		
25	9039 488 1289	Závitový šroub M6x25	6		
26	6170 706 3411	Kryt	1		
27	0000 760 1802	Upínací kolečko	1		
28	9286 003 1000	Matice M6	1		

D - Kapota motoru



D - Kapota motoru

#	Číslo dílu	Popis	Množství	Obsahuje jeden nebo více článků	Poznámky
1	6170 706 9601	Kryt motoru	1		
2	6170 087 3000	Kryt ventilátoru	1		
3	6170 352 4000	Ochrana proti přetečení.	1		
4	9102 090 3781	Kombinovaný šroub do plechu 4,8x16	11		
5	9104 003 8734	Závitový šroub P4x16	7		
6	0000 967 1011	Štít	1		
7	6170 403 1210	Levý reflektor	1		
8	6170 403 1215	Pravý reflektor	1		
9	6170 405 3210	Levé sklo projektoru	1		
10	6170 405 3215	Skleněná čočka pravého světlometu	1		
11	6170 706 3611	Příčka	1		
12	6170 706 3621	Levá krytka	1		
13	6170 706 3626	Pravý kryt	1		
14	6170 706 5710	Levá mřížka chladiče	1		
15	6170 706 5715	Pravá mřížka chladiče	1		
16	6170 706 9911	Kryt motoru, přední část	1		
17	6170 766 0800	Větrací vložka vlevo	1		
18	6170 766 0805	Větrací vložka pravá strana	1		
19	6170 706 9811	Kryt motoru, levý boční díl	1		
20	6170 706 9816	Kryt motoru, pravý boční díl	1		
21	9991 003 0712	Matice 4,8	4		
22	6170 780 5501	Kompletní mřížka chladiče	1	6	
24	9102 090 3781	Kombinovaný šroub do plechu 4,8x16	6		

E – Řízení, přední kola

#	Číslo dílu	Popis	Množství	Obsahuje jeden nebo více článků	Poznámky
	6170 700 0415	Kolo kompletní 15"	2	1,11-14	Vyměňte po párech, po výměně zkontrolujte nastavení žacího ústrojí.
1	6170 764 2700	Přírubová objímka	4		
2	6165 703 6735	Spodní páka	1		
3	6165 703 6730	Horní páka	1		
4	9212 263 1301	Šestihranná matice M10x1	4		
5	6170 708 7420	Krytka	2		
6	6170 763 0910	Podložka 42	2		
7	0000 704 6700	Hadice 15x6,0 - 6	2		
8	6170 760 5000	Levá kolová tryska	1		
9	6170 760 5005	Pravý náboj kola	1		
10	6170 763 3010	Ložisko	1		
11	9512 003 4660	Kroužek ložiska s jehlami 20x30x65	2		
12	0000 731 7700	Ventil	2		
13	6170 760 3900	Ráfek 6,0-6	2		
14	6170 704 9505	Pneumatika 15x6,0-6	2		Vyměňte po párech, po výměně zkontrolujte nastavení žacího ústrojí.
15	6165 700 2408	Osa	1	17,45	
16	6165 763 5700	Spojovací tyč	1		
17	6165 763 3011	Ložisko	4		
18	6165 763 3000	Podložka	1		
19	6165 703 1700	Tyčinka	1		

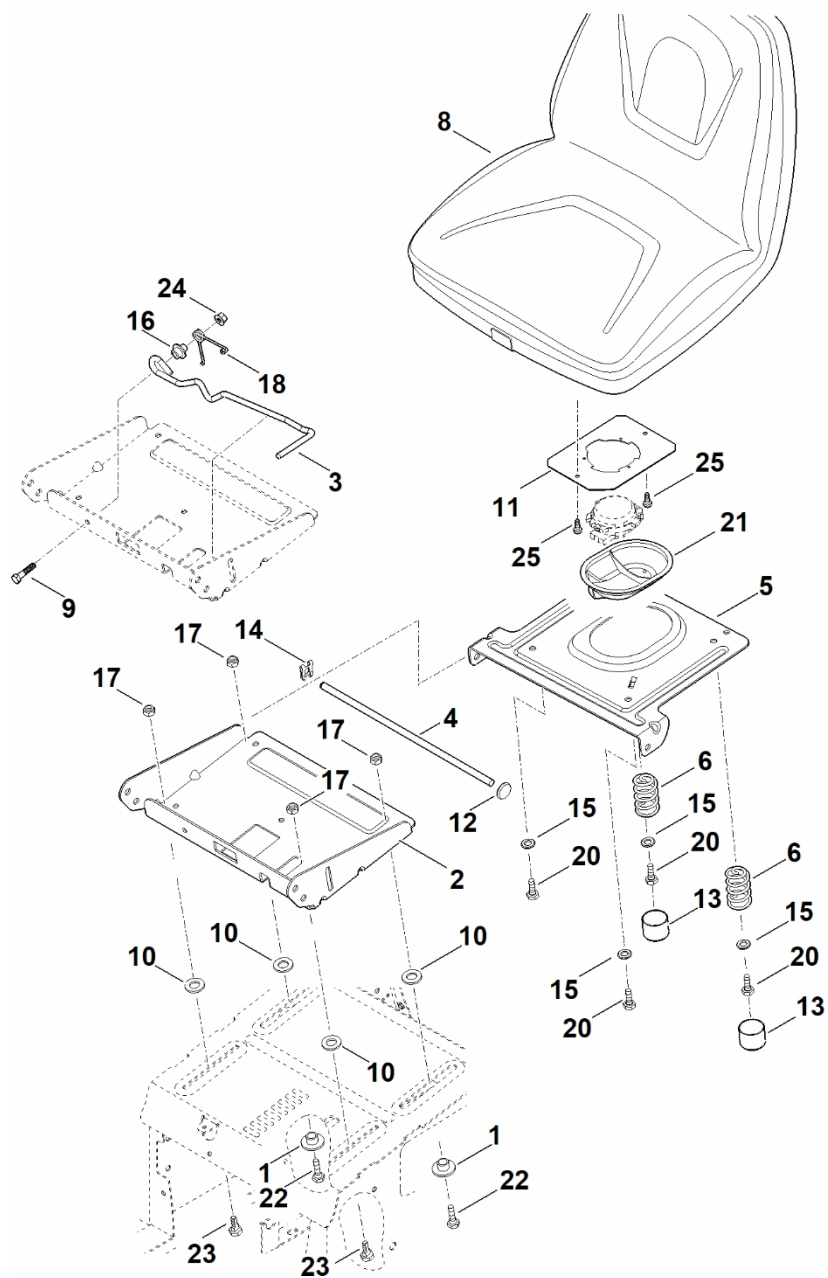
E – Řízení, přední kola

#	Číslo dílu	Popis	Množství	Obsahuje jeden nebo více položek	Poznámky
20	6165 763 3510	Strom	1		
21	6165 703 4805	Zubový segment	1		
21	6165 703 4800	Ozubený segment	1		
22	6165 763 3200	Pouzdro s límcem	1		
23	6165 703 6900	Podpěra	1		
24	9039 488 1782	Závitový šroub M8x16	1		
25	6170 763 6100	Ozubené kolo	1		
26	9666 003 7016	Pojistný kroužek	4		
27	9666 003 7024	Kuličkové ložisko B16	4		
28	9666 003 5114	Kuličkový čep M10x1 C16	4		
29	9039 488 0996	Závitový šroub M6x12	1		
30	9214 261 1105	Bezpečnostní matice M8	1		
31	9212 263 1400	Šestihranná matice M12	1		
32	9307 021 0140	Podložka 6,4	1		
34	9007 319 3090	Šestihranná šroub M12x65	1		
35	9008 318 2390	Šestihranná šroub M10x25	1		
36	9294 021 0330	Podložka 21	1		
37	9309 021 0180	Podložka 8,4	2		
38	9007 319 1960	Šestihranná šroub M8x55	1		
39	9460 624 1500	Zajišťovací kroužek 15	3		
40	9212 263 1300	Šestihranná matice M10	1		
41	9384 620 3120	Pružný kolík 6x24	1		
42	9210 261 1300	Šestihranná matice M10	4		
43	9010 345 2431	Šestihranná šroub M10x1x35	1		
44	9212 263 1301	Šestihranná matice M10x1	1		
45	9794 003 1851	Maznice M6	2		

E – Řízení, přední kola

#	Číslo dílu	Popis	Množství	Obsahuje jeden nebo více článků	Poznámky
46	9027 318 1450	Šroub s kulatou hlavou M6x60	2		
47	9214 261 0900	Bezpečnostní matice M6	2		

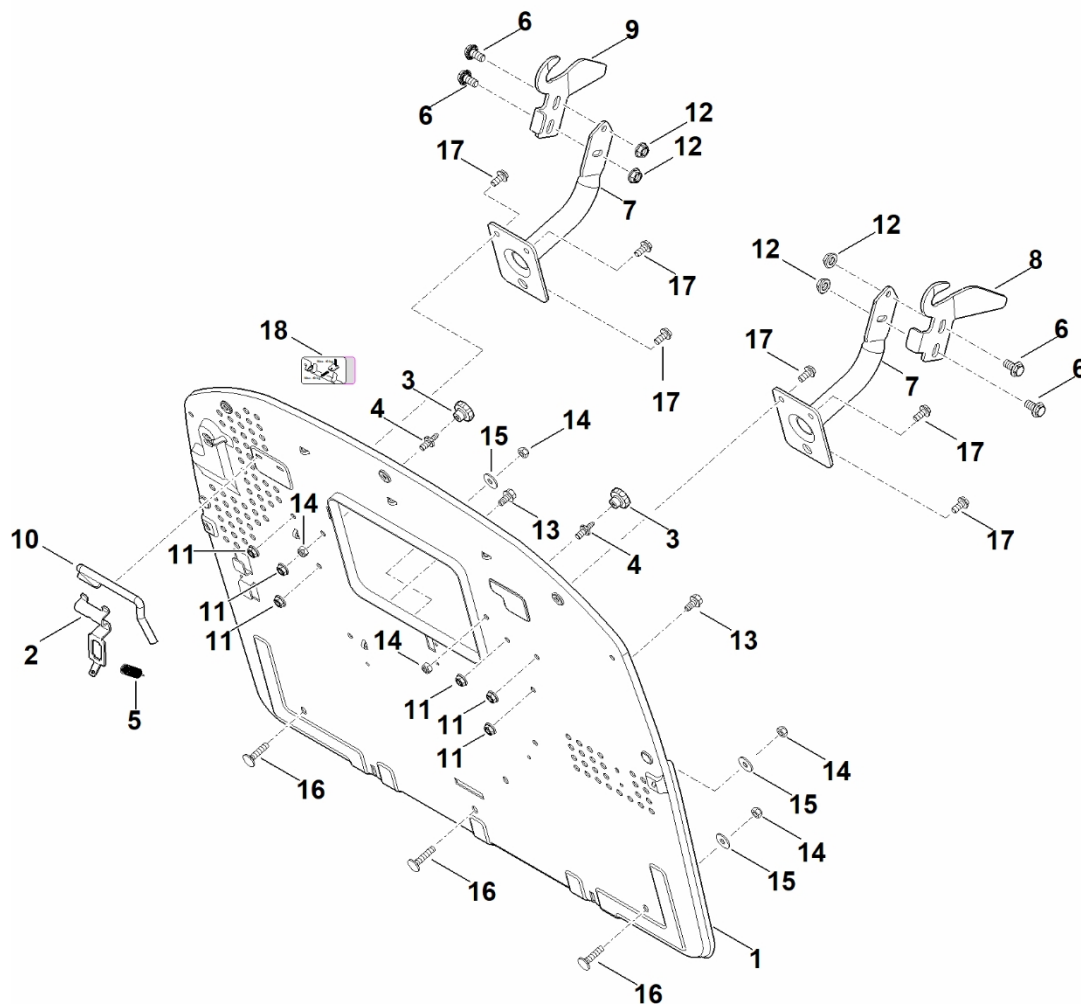
F - Sedadlo



F -**Sedadlo**

#	Číslo dílu	Popis	Množství	Obsahuje jeden nebo více článků	Poznámky
1	6170 763 3700	Rozpěrný kroužek	2		
2	6140 763 4201	Seřizovací zařízení	1		
3	6140 763 2920	Nastavovací páka	1		
4	6170 703 1750	Lišta	1		
5	6170 763 5441	Podpěra z plechu	1		
6	6170 703 6400	Tlačná pružina	2		
8	6170 760 0315	Sedlo	1		
9	9008 318 1900	Šestihranná šrouby M8x40	1		
10	6170 763 0900	Podložka	4		
11	6170 703 8920	Deska	1		
12	9417 021 7530	Rychloupínací spona	1		
13	6170 708 7410	Krytka	2		
14	9460 620 8030	Zajišťovací kroužek SL-10	1		
15	9291 020 0180	Podložka 8,4	4		
16	6140 763 3210	Přírubová objímka	1		
17	9212 260 1100	Šestihranná matice M8	4		
18	6140 703 4920	Ohnutá pružina	1		
20	9008 318 1800	Šestihranná šroub M8x20	4		
21	6170 706 0731	Krytka	1		
21	6170 706 0730	Vymáhání Do sériového čísla: 980211948	1		
22	9008 318 1800	Šestihranná šroub M8x20	2		
23	6170 763 2210	Vodicí díl	2		
24	9216 261 1100	Matice s přírubou M8	1		
25	9075 478 4610	Válcový šroub IS D6x16	2		

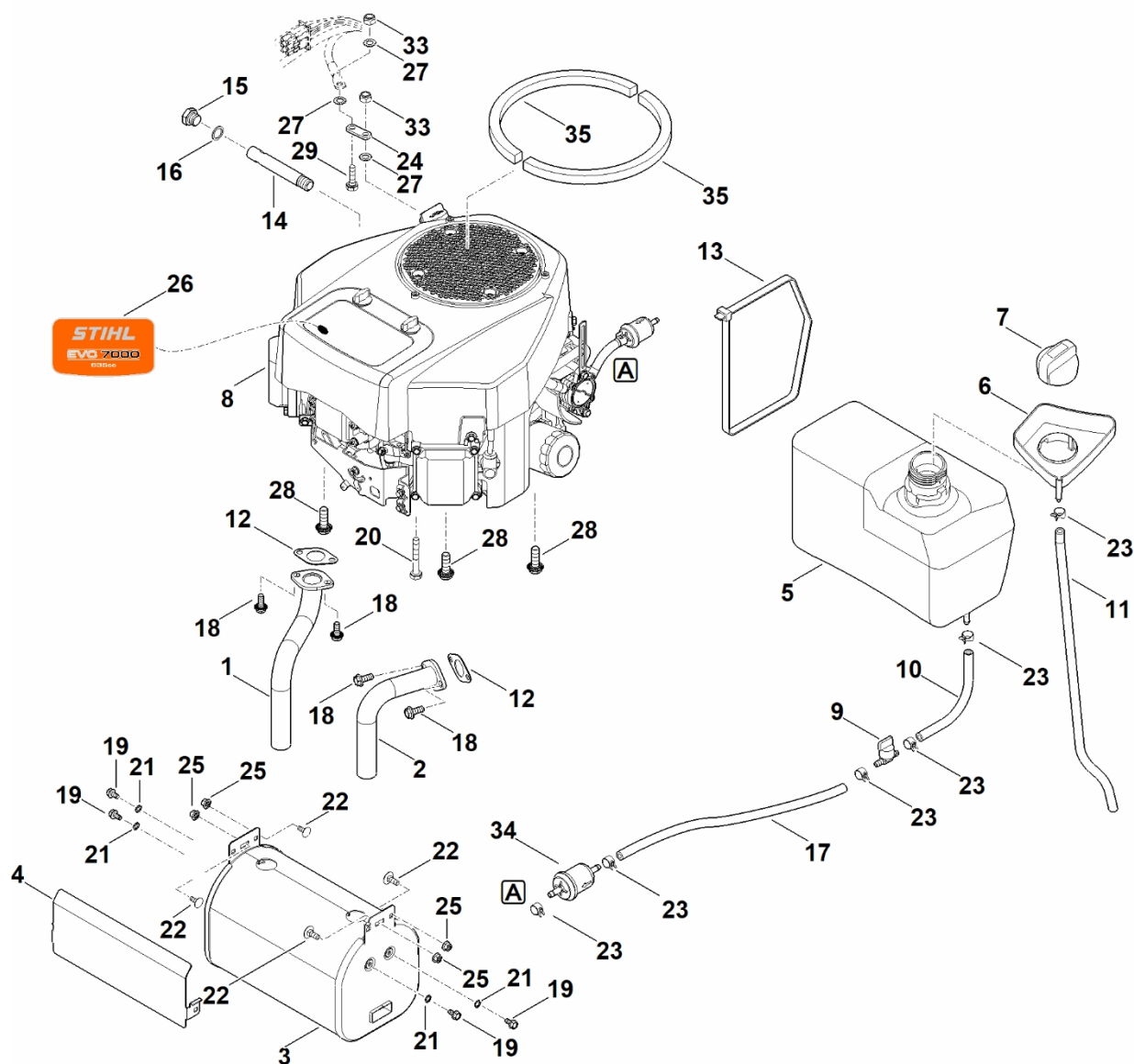
G - Zadní přepážka



G - Zadní přepážka

#	Číslo dílu	Popis	Množství	Obsahuje jeden nebo více článků	Poznámky
1	6170 763 1120	Zadní přepážka	1		
2	6170 435 6100	Podpěra z plechu	1		
3	6170 760 1800	Upínací kolečko	2		
4	6170 763 2310	Zajišťovací šroub	2		
5	6170 703 5130	Napínací pružina	1		
6	9018 318 2361	Šestihranná šroub M10x20	4		
7	6170 700 6801	Podpěra	2		
8	6170 763 5902	Levý vodící plech	1		
9	6170 763 5907	Příčná vodící deska	1		
10	6170 435 1501	Stříbrná spona	1		
11	9220 263 1100	Šestihranná matice M8	6		
12	9220 260 8506	Šestihranná matice M10	4		
13	9039 488 1782	Závitový šroub M8x16	2		
14	9212 260 1100	Šestihranná matice M8	5		
15	9307 021 0180	Podložka 8,4	3		
16	9027 068 1880	Šroub M8x35	3		
17	9018 321 1801	Šestihranná šroub s přírubou M8x20	6		
18	6170 967 4407	Samolepka	1		

H - Motor, nádrž



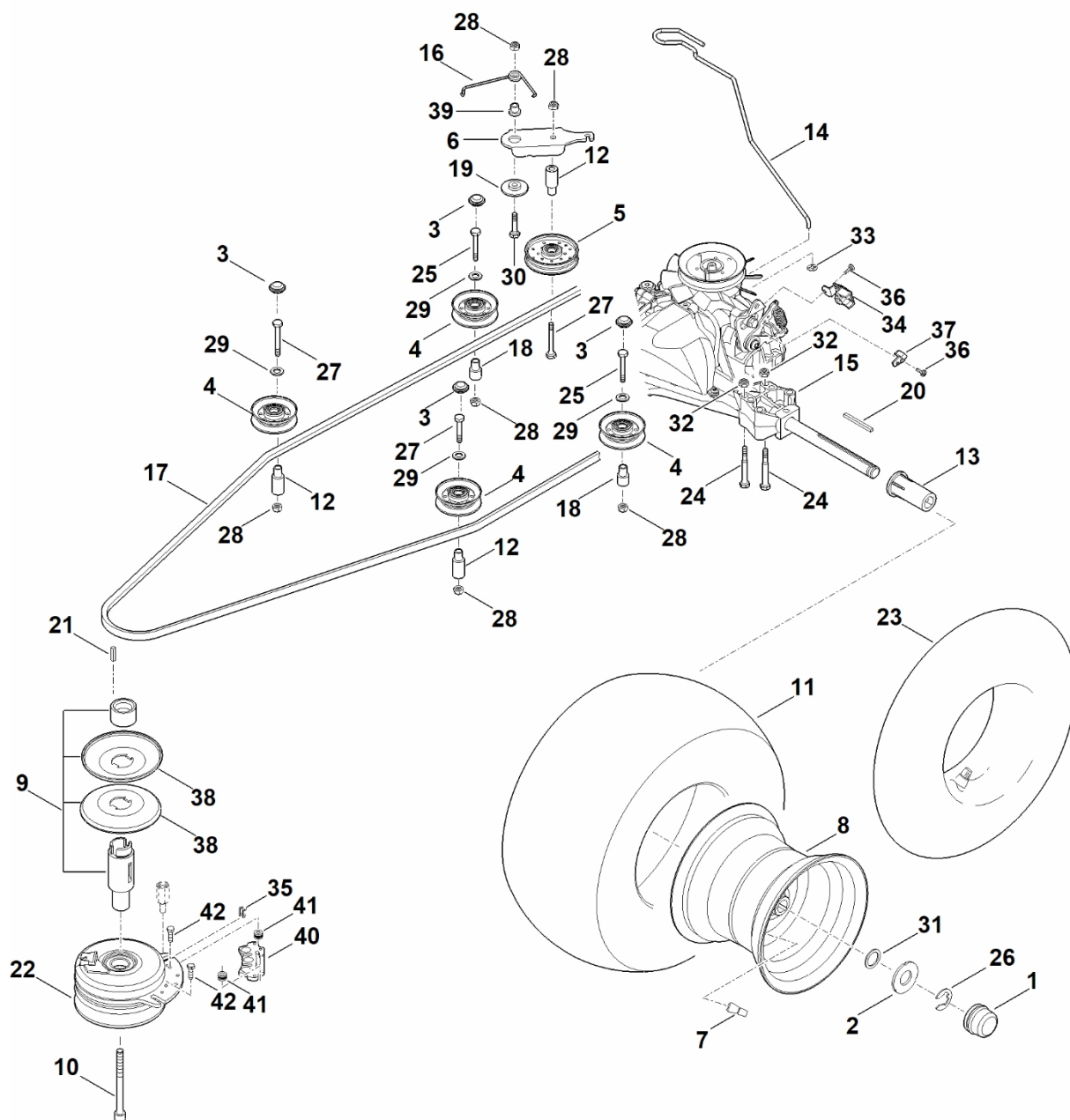
H - Motor, nádrž

#	Číslo dílu	Popis	Množství	Obsahuje jeden nebo více článků	Poznámky
1	6170 140 2555	Pravý kolenový spoj	1		
2	6170 140 2550	Lanková spojka vlevo	1		
3	6170 140 0640	Tlumič	1		
4	6160 145 3710	Ochranný plech	1		
5	6170 351 0400	Palivová nádrž	1		
6	6170 352 4010	Ochrana proti riziku přetečení.	1		
7	6170 350 1501	Zátka nádrže	1		
8	6165 011 1822	Čtyřtákní motor EVC 7000.0 (EVC7000-0001)	1		Přečtěte si údaje o motoru, náhradní díly najdete v sekci „Motory“
9	0000 350 1000	Palivový kohout	1		
10	6170 350 2700	Palivová hadice	1		
11	6170 358 0800	Hadice	1		
12	6140 149 0600	Těsnění tlumiče	2		
13	0751 010 7236	Kabelové svorky	1		
14	6170 021 8200	Trubka	1		Lepidlo (LOCTITE 243)
15	6170 028 1100	Zátka	1		
16	6170 029 0500	Těsnění	1		
17	6170 350 2720	Palivová hadice	1		
18	9018 321 1801	Šestihranný šroub s přírubou M8x20	4		
19	9039 488 0996	Šroub s vnitřním závitem M6x12	4		
20	9018 318 1951	Šestihranný šroub M8x50	1		
21	9330 630 0140	Podložka vějířová 6,4	4		
22	9027 068 1280	Šroub s kulatou hlavou M6x16	4		

H - Motor, nádrž

#	Číslo dílu	Popis	Množství	Obsahuje jeden nebo více článků	Poznámky
23	0000 988 9100	Svorka	6		
24	6170 405 1300	Uzemňovací plech	1		
25	9214 261 0900	Bezpečnostní matice M6	4		
26	6160 967 4405	Samolepka	1		
27	9330 630 0180	Podložka vějířová 8,4	3		
28	9018 318 2410	Šestihranná šroub M10x30	3		
29	9008 318 1800	Šestihranná šroub M8x20	1		
33	9214 261 1105	Bezpečnostní matice M8	2		
34	0004 350 1802	Palivový filtr	1		
35	6170 087 1800	Polovina těsnicího kroužku	2		

I – Převodovka, zadní kolo, spojka nože



I – Převodovka, zadní kolo, spojka nože

#	Číslo dílu	Popis	Množství	Obsahuje jeden nebo více článků	Poznámky
	6170 700 0435	Kolo kompletní 18"	2	7,8,11	Vyměňte po párech, po výměně zkontrolujte nastavení žacího ústrojí.
1	6170 708 7420	Kryt	2		
2	6170 763 0910	Podložka 42	2		
3	6160 706 0731	Krytka	4		
4	6170 760 6617	Otočný váleček	4		
5	6170 760 1292	Napínací kladka	1		
6	6170 704 2200	Napínací páka	1		
7	0000 731 7700	Ventil	2		
8	6170 760 3920	Ráfek 8,5-8	2		
9	6170 700 2511	Kladka s drážkou cpl.	1	38	
10	9045 348 9050	Válcový šroub 7/16"x4,5"	1		Lepidlo (LOCTITE 243)
11	6170 704 9525	Pneumatika 18x8,5-8	2		Vyměňte po párech, po výměně zkontrolujte nastavení žacího ústrojí.
12	6160 764 2802	Rozpěrná objímka	3		
13	6165 764 2800	Rozpěrná objímka	2		
14	6170 647 3511	Páka	1		
15	6170 640 0120	Reduktor T3-AHBF-2X3C-1TX4	1		
16	6170 703 4920	Ohnutá pružina	1		
17	6165 704 2121	Klínový řemen	1		
18	6170 764 2805	Rozpěrná objímka	2		

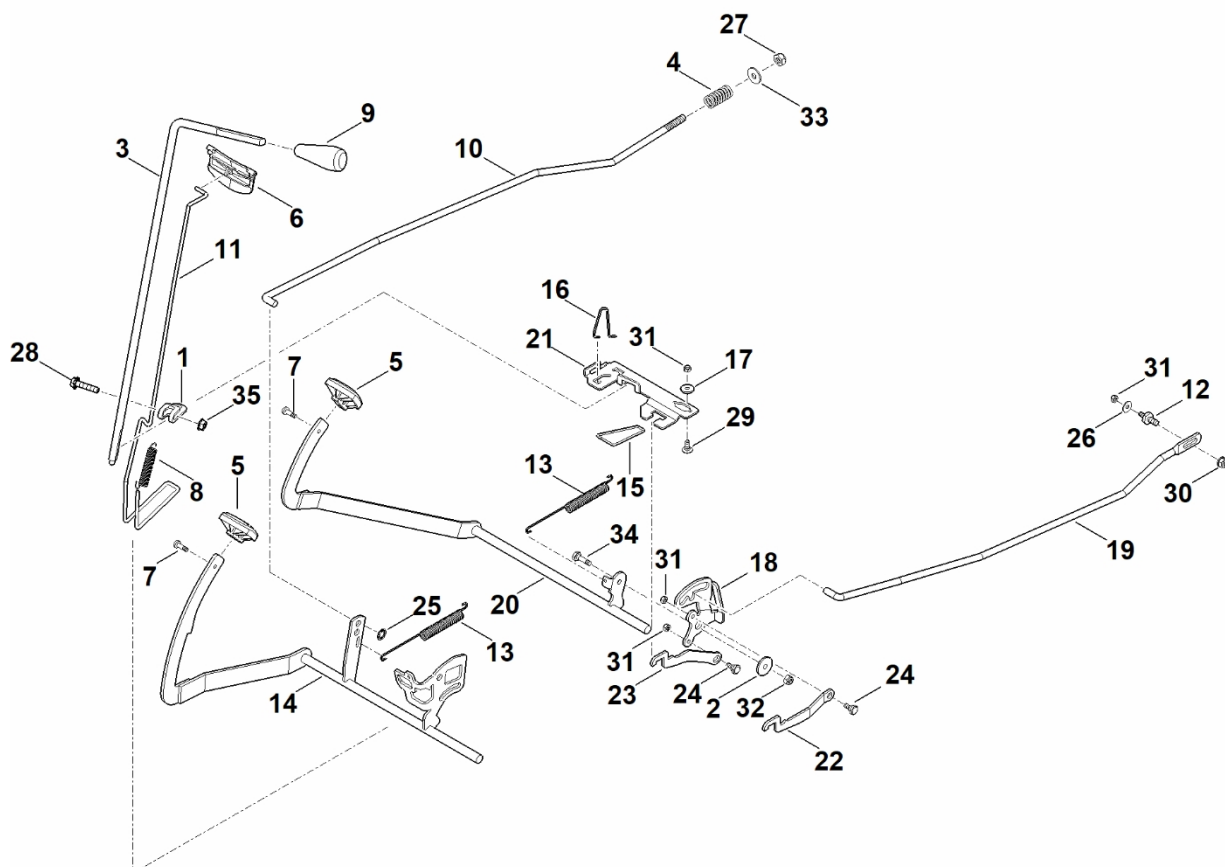
I – Převodovka, zadní kolo, spojka nože

#	Číslo dílu	Popis	Množství	Obsahuje jeden nebo více položek	Poznámky
19	6170 703 1920	Ložisko s objímkou	1		
20	9471 435 1622	Paralelní klín 3/16"SQx21/4"	2		
21	9471 435 1602	Paralelní klín B1/4"SQx1"	1		
22	6170 160 2011	Spojka nože	1	40-42	
22	6170 160 2010	Spojka nože Do sériového čísla: 980225771	1		
23	0000 704 6703	Hadice 20x10,0 - 8	2		
24	9007 318 1980	Šestihranná šroub M8x65	4		
25	9008 319 1950	Šestihranná šroub M8x50	2		
26	9460 624 1500	Zajišťovací kroužek 15	2		
27	9008 319 1970	Šestihranná šroub M8x60	3		
28	9212 260 1100	Šestihranná matice M8	5		
29	9291 020 0180	Podložka 8,4	4		
30	9007 318 1880	Šestihranná šroub M8x35	1		
31	9296 021 1657	Podložka 19x26x1,5	2		
32	9216 261 1100	Matice s přírubou M8	4		
33	9991 003 0546	Upevňovací kroužek 6	1		
34	6170 403 2310	Podpěra	1		
35	6140 162 4500	Spona	1		
36	9039 488 0958	Závitová šroub M5x10	2		
37	6170 647 1100	Úhlový spoj	1		
38	6170 700 2505	Kladka s drážkou	1		
39	6170 764 2720	Pouzdro s límcem	1		
40	6140 007 1800	Sada pro opravu (brzdová destička) Nad sériovým číslem: 980225771	1		
41		Rozpěrná objímka	2		žádný samostatný náhradní díl

I – Převodovka, zadní kolo, spojka nože

#	Číslo dílu	Popis	Množství	Obsahuje jeden nebo více položek	Poznámky
42		Šestihranná šroub	2		žádný náhradní díl náhradní díl

J – Brzda, parkovací brzda, ovládací páka



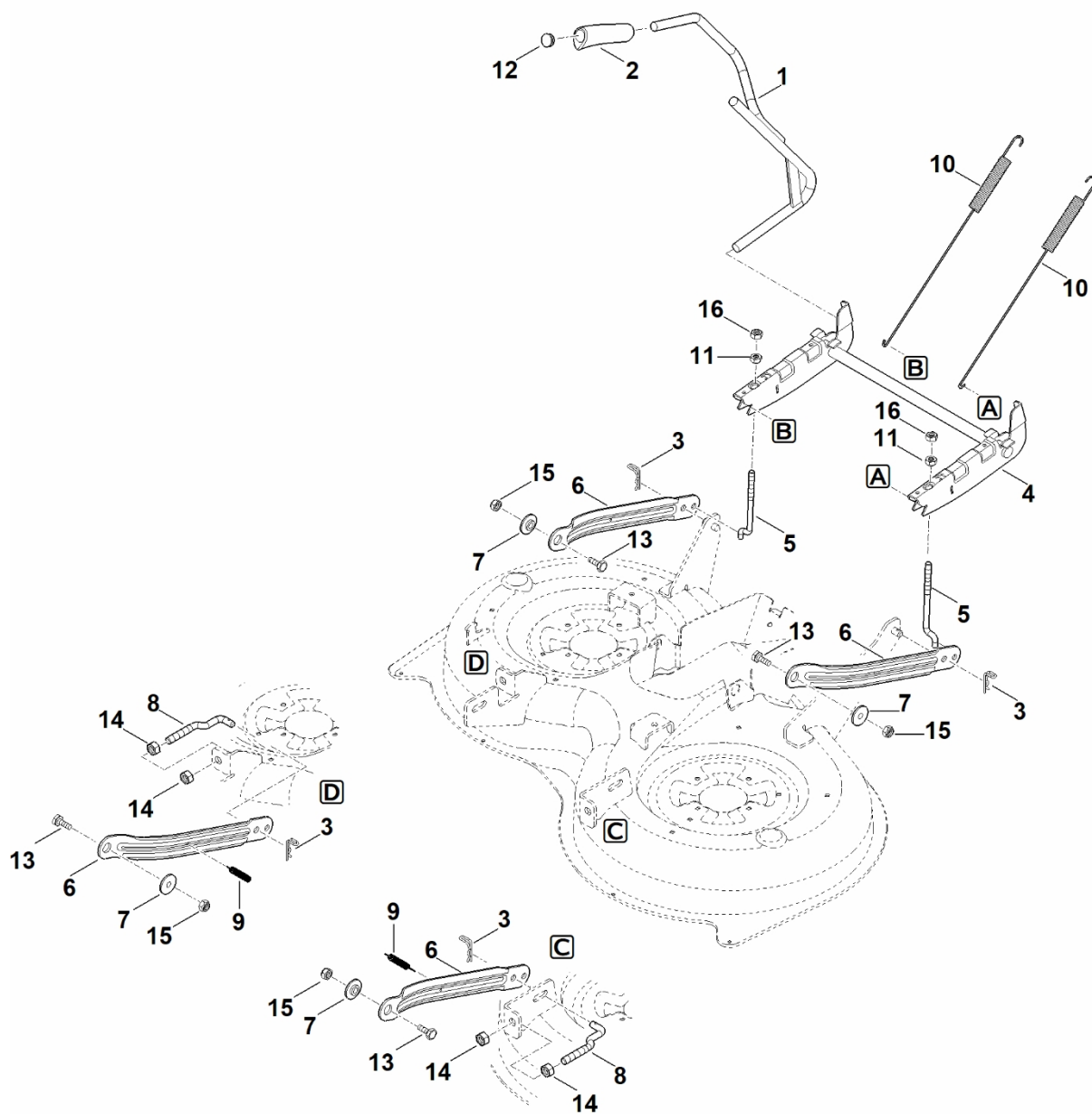
J – Brzda, parkovací brzda, ovládací páka

#	Číslo dílu	Popis	Množství	Obsahuje jeden nebo více článků	Poznámky
1	6170 162 5010	Páka	1		
2	6170 162 8900	Podložka	1		
3	6170 764 3400	Přípojná tyč	1		
4	6170 703 6410	Tlačná pružina	1		
5	6170 704 7100	Guma na pedál	2		
6	6170 706 2200	Rukojeť	1		
7	9039 490 1288	Samorezní šroub M6x22	2		
8	6170 703 5140	Napínací pružina	1		
9	6170 703 6625	Rukojeť	1		
10	6165 703 1710	Tyčinka	1		
11	6165 763 0400	Stříbrná tyčinka	1		
12	6165 704 1800	Šroub	1		
13	6165 703 5110	Napínací pružina	2		
14	6165 760 5700	Pedál	1		
15	6165 763 0410	Brzdový třmen	1		
16	6165 708 0300	Pružinová příruba	1		
17	6165 764 2700	Přírubová objímka	1		
18	6165 764 3500	Páka	1		
19	6165 704 9800	Tyčinka	1		
20	6165 760 5710	Pedál	1		
21	6165 704 3000	Řadicí páka	1		
22	6165 764 1500	Horní zajišťovací páka	1		
23	6165 764 1505	Spodní zajišťovací páka	1		
24	6165 764 3600	Šroub s přírubou	2		
25	9991 003 0550	Upevňovací kroužek 10x2	1		
26	9307 021 0140	Podložka 6,4	1		

J – Brzda, parkovací brzda, ovládací páka

#	Číslo dílu	Popis	Množství	Obsahuje jeden nebo více článků	Poznámky
27	9212 263 1300	Šestihránná matice M10	1		
28	9018 318 1880	Šestihránná šroub M8x35	1		
29	9027 068 1280	Šroub s kulatou hlavou M6x16	1		
30	9216 261 1100	Matice s přírubou M8	1		
31	9212 260 0900	Šestihránná matice M6	4		
32	9212 260 1100	Šestihránná matice M8	1		
33	9291 020 0200	Podložka 10,5	1		
34	9008 318 1830	Šestihránná šroub M8x25	1		
35	9220 263 1100	Šestihránná matice M8	1		

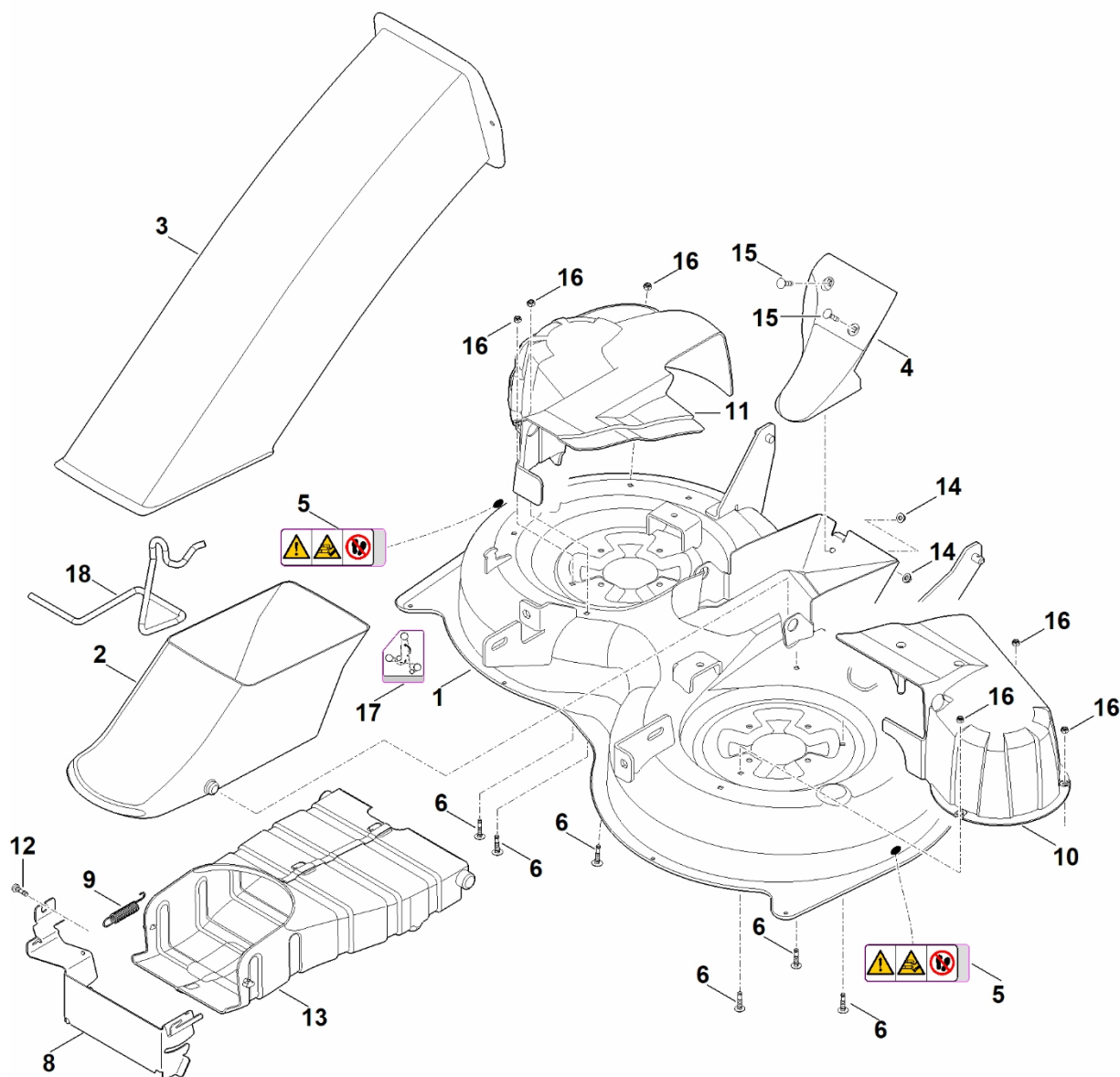
K - Zvedání sekačky



K - Zvedání sekačky

#	Číslo dílu	Popis	Množství	Obsahuje jeden nebo více článků	Poznámky
1	6170 700 2920	Nastavovací páka	1		
2	6170 703 4101	Rukojeť	1		
3	6170 763 1000	Čep osy 2,8	4		
4	6165 760 7800	Závěsný díl	1		
5	6165 703 4610	Závitová tyč	2		
6	6165 763 5600	Kyvná tyč	4		
7	6165 763 3000	Ložisko	4		
8	6165 703 4600	Závitová tyč	2		
9	6165 703 5120	Napínací pružina	2		
10	6165 703 5100	Napínací pružina	2		
11	6165 703 2000	Matice	2		
12	6101 703 2800	Zátka	1		
13	9008 318 2390	Šestihranná šroub M10x25	4		
14	9210 261 1400	Šestihranná matice M12	4		
15	9212 263 1300	Šestihranná matice M10	4		
16	9210 261 1300	Šestihranná matice M10	2		

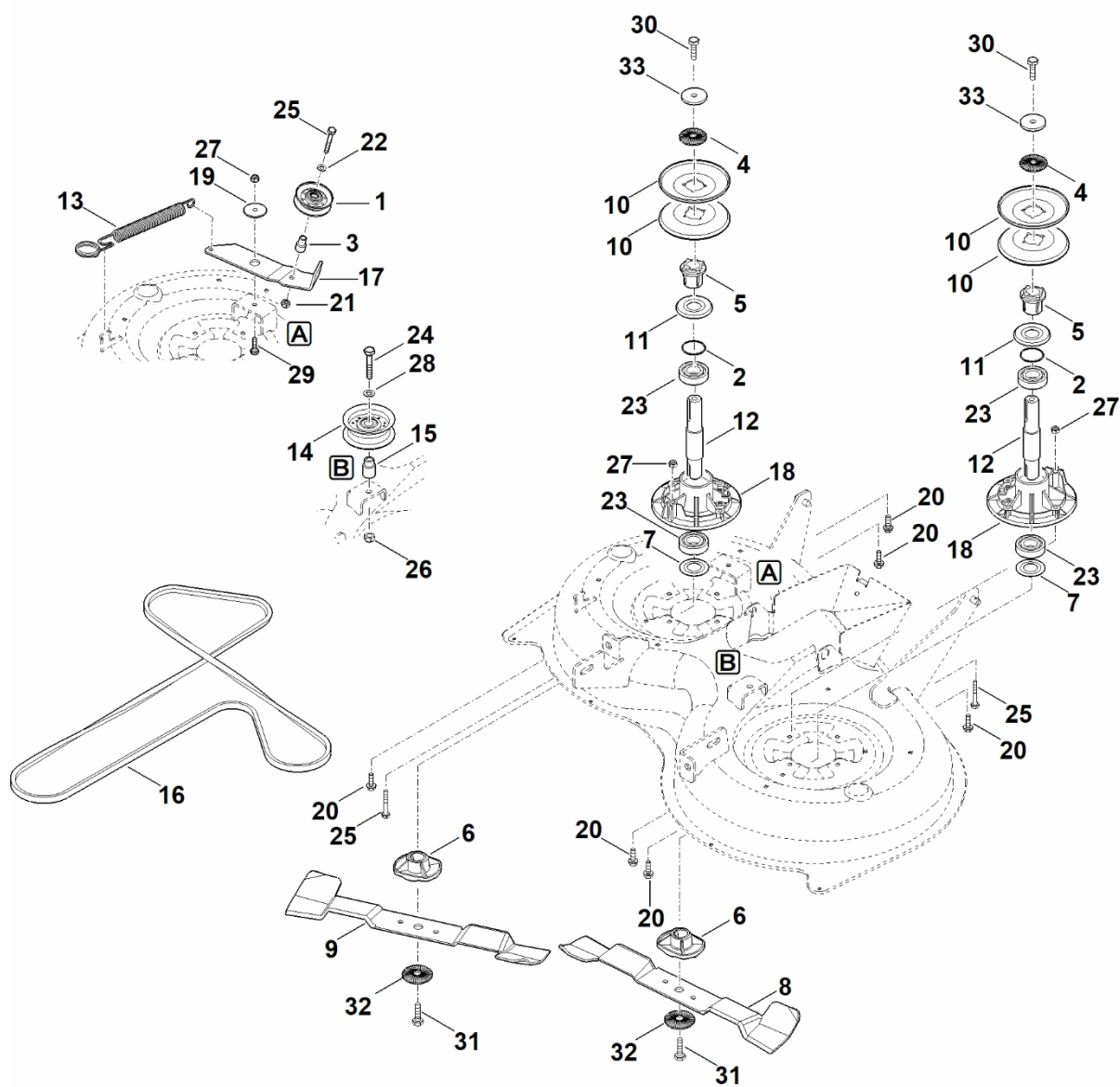
L - Kryt žacího ústrojí



L - Kryt žacího ústrojí

#	Číslo dílu	Popis	Množství	Obsahuje jeden nebo více článků	Poznámky
	6160 760 0912	Řezací deska cpl.	1	L: 1,2,4-7,10,11,13-17 + M: 1-32	
1	6160 700 8522	Carter	1	5	
2	6160 763 1400	Spodní část výstupního kanálu	1		
3	6160 760 5100	Horní část výstupního kanálu	1		
4	6160 701 1600	Vložka	1		
5	6170 967 4437	Nálepka	2		
6	9027 318 1320	Šroub s plochou hlavou M6x20-4,6	6		
8	6165 706 8200	Ochranný plech	1		
9	6165 703 5130	Napínací pružina	1		
10	6160 780 2000	Levý ochranný kryt	1		
11	6160 706 0815	Pravý ochranný kryt	1		
12	6165 706 9500	Šroub M6x20	1		
13	6165 780 2050	Krytka	1		
14	9216 261 0901	Šestihranná matice M6	2		
15	9027 068 1350	Šroub s plochou hlavou M6x25	2		
16	9216 263 0730	Šestihranná matice M6	6		
17	6165 967 4416	Samolepka	1		
18	6160 706 2800	Svorka (vyhazovací kanál)	1		

M – Pohyb nožů



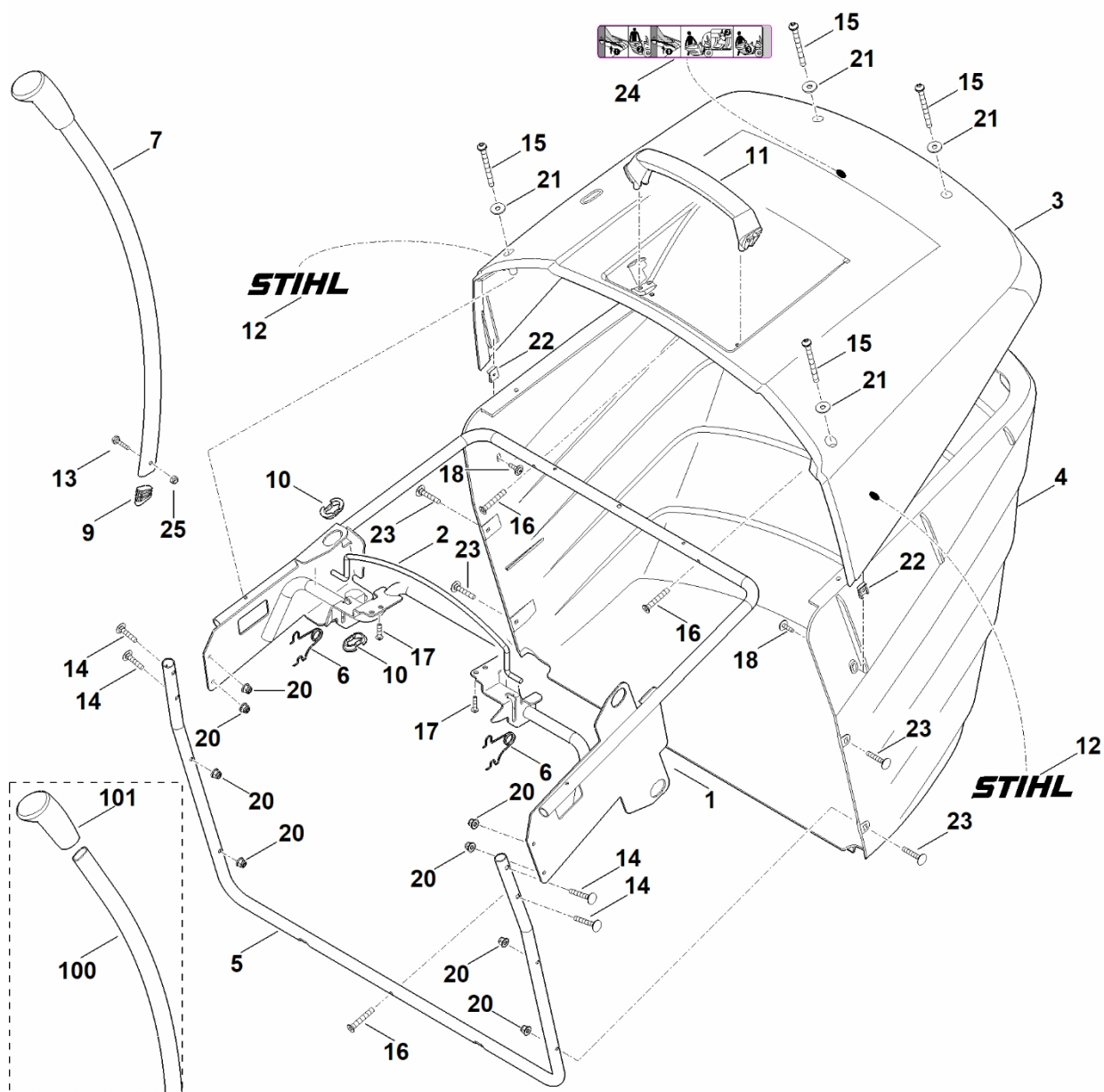
M – Pohyb nožů

#	Číslo dílu	Popis	Množství	Obsahuje jeden nebo více článků	Poznámky
	6160 700 3500	Hřídel cpl.	2	2,4,5,10-12,18,23,30,33	
1	6170 760 6617	Otočná kladka	1		
2	9645 945 7699	O-kroužek 23x1,5	2		
3	6170 764 2802	Rozpěrná objímka	1		
4	0000 702 6600	Podložka	2		
5	6170 702 0600	Spojka	2		
6	6170 702 3800	Vodítko nože	2		
7	6170 702 2200	Ochranný kotouč	2		
8	6160 702 0110	Levý nůž	1		
9	6160 702 0115	Pravý nůž	1		
10	6170 764 8410	Poloviny kladky klínového řemene	4		
11	6170 702 2210	Ochranný disk	2		
12	6170 702 0710	Hřídel	2		
13	6165 764 1600	Napínací pružina	1		
14	6165 760 1200	Otočná kladka	1		
15	6165 764 2840	Rozpěrná pouzdra	1		
16	6160 704 2120	Klínový řemen	1		
17	6160 764 2600	Napínací rameno	1		
18	6170 702 6910	Podpěra	2		
19	6170 703 1920	Ložisko s objímkou	1		
20	9039 488 1839	Závitový šroub M8x25	6		
21	9212 260 1100	Šestihranná matice M8	1		
22	9307 021 0180	Podložka 8,4	1		
23	9503 003 6841	Kuličkové ložisko s drážkou 6205-2RS	4		
24	9008 319 2480	Šestihranná šroub M10x60	1		

M – Pohyb nožů

#	Číslo dílu	Popis	Množství	Obsahuje jeden nebo více článků	Poznámky
25	9008 319 1950	Šestihranná šroub M8x50	3		
26	9210 261 1300	Šestihranná matice M10	1		
27	9212 260 1100	Šestihranná matice M8	3		
28	9291 020 0200	Podložka 10,5	1		
29	9008 318 1830	Šestihranná šroub M8x25	1		
30	9010 345 2431	Šestihranná šroub M10x1x35	2		
31	9010 345 2431	Šestihranná šroub M10x1x35	2		Lepidlo (LOCTITE 243)
32	0000 702 6600	Podložka	2		
33	6170 702 1800	Podložka	2		

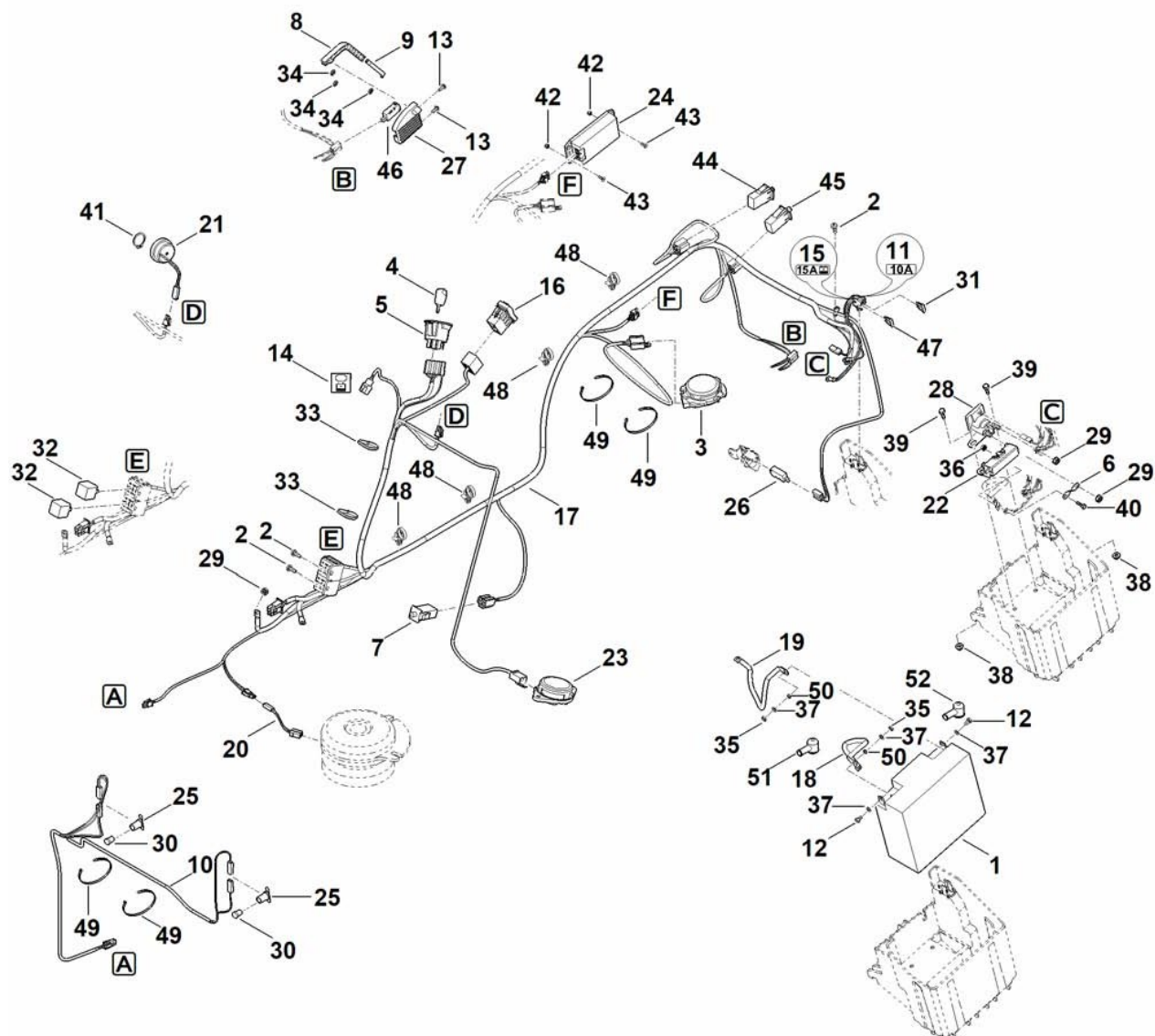
N - Sběrný zásobník



N - Sběrný zásobník

#	Číslo dílu	Popis	Množství	Obsahuje jeden nebo více článků	Poznámky
1	6160 700 3110	Podvozek	1		
2	6170 763 0410	Brzdový třmen	1		
3	6160 700 8902	Kryt	1	12,24	
4	6160 703 9601	Spodní část sběrné nádoby	1		
5	6160 763 0410	Objímka	1		
6	6170 703 4900	Ohnutá pružina	2		
7	6140 700 7010	Páka kompletní	1		
9	6170 708 5910	Zátka	1		
10	6170 763 2200	Vodící díl	2		
11	6170 791 0200	Rukojeť	1		
12	6170 967 4403	Štítek STIHL	2		
13	9008 318 1350	Šestihranná šroub M6x25	1		
14	0000 951 8201	Šroub s vypouklou hlavou	4		
15	9039 488 1460	Závitový šroub M6x65	4		
16	9074 477 4704	Šroub IS P6x35	3		
17	9074 478 4131	Šroub IS P5x22	2		
18	9102 090 3781	Kombinovaná šroub do plechu 4,8x16	2		
20	9216 261 0901	Šestihranná matice M6	8		
21	9307 010 0140	Podložka 6,4	4		
22	9991 003 0712	Matice 4,8	2		
23	0000 951 8201	Šroub s vypouklou hlavou	4		
24	6170 967 4406	Samolepka	1		
25	9216 261 0901	Šestihranná matice M6	1		
100	6170 703 6750	Páka	1		
101	6170 703 6610	Rukojeť	1		

0 - Elektrické části



O - Elektrické části

#	Číslo dílu	Popis	Množství	Obsahuje jeden nebo více článků	Poznámky
1	6170 400 1120	Baterie 12 V-22 Ah	1		
1	6170 400 1115	Baterie 12 V-20 Ah	1		
2	9075 478 4610	Válcový šroub IS D6x16	3		
3	6170 430 0540	Přepínač	1		
4	0000 430 8101	Klíč od kontaktu	2		
5	6170 430 2411	Spínač zapalování	1	4	
6	6170 437 0800	Zarážka 150A	1		
7	6170 430 0520	Přepínač	1		Brzda
8	6170 703 4400	Ovládací prvek	1		
9	6170 703 7900	Pohonná tyč	1		
10	6160 440 1945	Osvětlovací kabel	1		
11	6170 967 4480	Samolepka 10A	1		
12	9008 318 0980	Šestihranná šroub M5x16	2		
13	9104 007 4260	Závitový šroub P5x12	2		
14	6170 435 2600	Deska (symbol zatížení)	1		
15	6170 967 4490	Nálepka 15A	1		
16	6170 430 0570	Přepínač	1		Spojka nože
17	6160 440 3036	Kabelový svazek	1	11,14,15,31,47,48	
18	6170 440 1960	Kabel baterie	1		
19	6160 440 2210	Zemnicí kabel	1		
20	6170 440 0500	Adaptér kabelu	1		
21	6140 430 8800	Zvukový vibrátor	1		
22	6140 403 2301	Podpora	1		
23	6170 430 0541	Přepínač	1		Sekání při couvání
24	6160 430 1410	Elektronický modul	1		

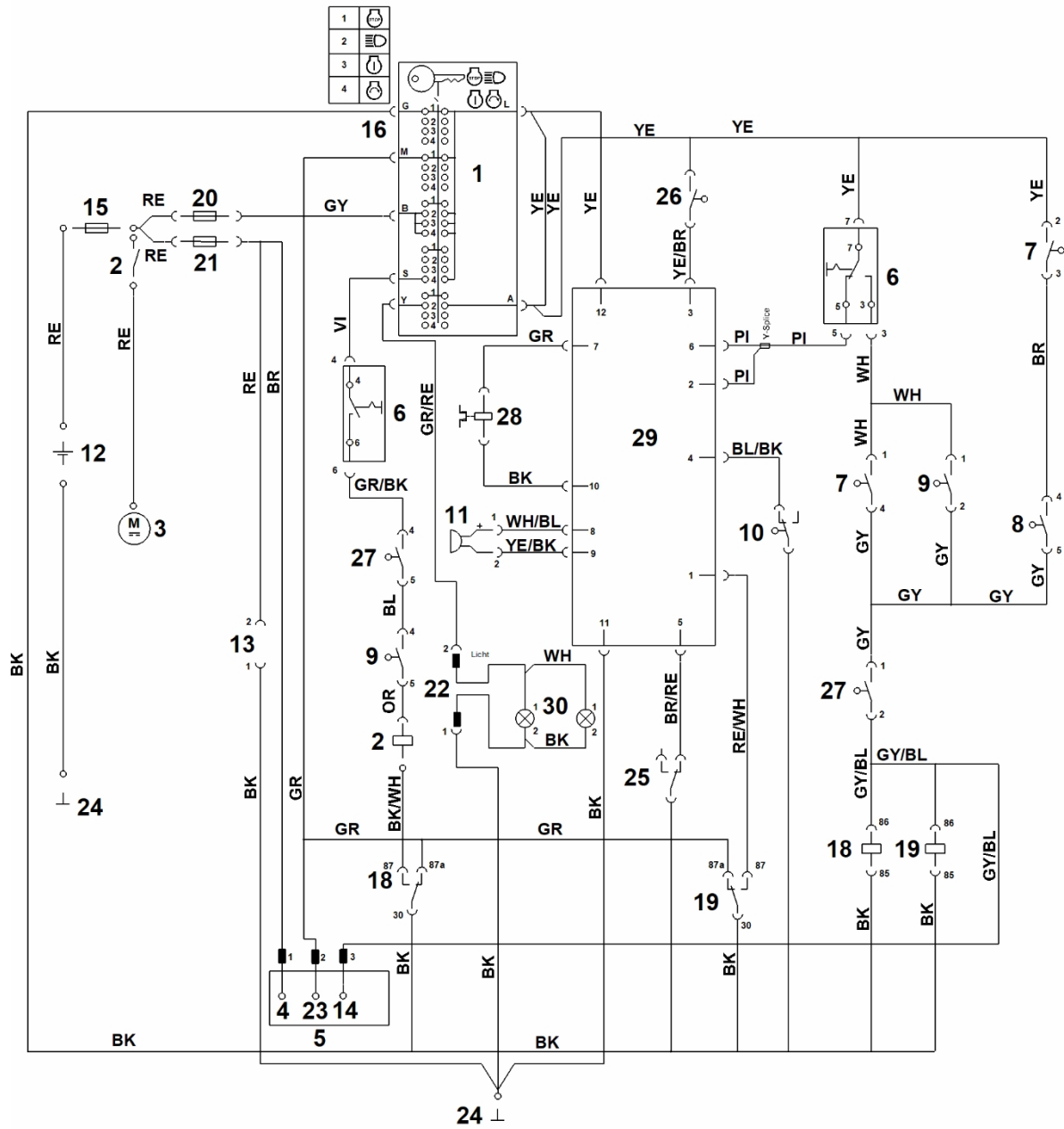
O - Elektrické části

#	Číslo dílu	Popis	Množství	Obsahuje jeden nebo více článků	Poznámky
24	6160 430 1401	Elektronický modul Do sériového čísla: 980226264	1		
25	6170 440 1800	Páčka	2		
26	6005 435 0410	Přepínač	1		Přenos
27	6170 403 1300	Kryt	1		
28	6170 430 3100	Relé	1		
29	9991 003 0000	Šestihranná matice 1/4"	3		
30	0000 405 3111	Lampa 12 V/0,35 W (LED)	2		
31	0751 031 5002	Pojistka 10 A	1		
32	6160 430 3100	Relé	2		
33	0751 010 7232	Kabelové svorky	2		
34	9991 003 0543	Upevňovací kroužek 3	3		
35	9210 259 0700	Šestihranná matice M5	2		
36	9216 261 0710	Šestihranná matice M5	1		
37	9291 020 0120	Podložka 5,3	4		
38	9216 261 0901	Šestihranná matice M6	2		
39	9008 318 1320	Šestihranná šroub M6x20	2		
40	9008 318 0980	Šestihranná šroub M5x16	1		
41	9455 621 2790	Pojistný kroužek 25x1,2	1		
42	9212 260 0600	Šestihranná matice M4	2		
43	9008 319 0660	Šestihranná šroub M4x12	2		
44	6170 430 0520	Přepínač	1		Sběrná nádoba
45	6170 430 0520	Přepínač	1		Výstupní kanál
46	6001 430 0210	Přepínač	1		Kontrolka naplnění
47	0751 031 5003	Pojistka 15 A	1		
48	0751 010 7294	Kabelové svorky	7		

0 - Elektrické části

#	Číslo dílu	Popis	Množství	Obsahuje jeden nebo více článků	Poznámky
49	0751 010 7232	Kabelové svorky	4		
50	9320 630 0120	Podložka grower 5	2		
51	6140 405 5100	Krytka	1		
52	6140 405 5110	Krytka	1		

P - Elektrické připojení



P - Elektrické připojení

#	Číslo dílu	Popis	Množství	Obsahuje jeden nebo více článků	Poznámky
		POZOR: Pohled na stranu potrubí	1		
		RE = červená	1		
		BK = černá	1		
		GY = šedá	1		
		BR = hnědá	1		
		OR = oranžová	1		
		BL = modrá	1		
		YE = žlutá	1		
		GR = zelená	1		
		WH = bílá	1		
		GR/RE = zelená/červená	1		
		PI = růžová	1		
		WH/BL = bílá/modrá	1		
		RE/WH = červená/bílá	1		
		YE/BK = žlutá/černá	1		
		BL/BK = modrá/černá	1		
		YE/BR = žlutá/hnědá	1		
		VI = fialová	1		
		GY/BL = šedá/modrá	1		
		BK/WH = černá/bílá	1		
		GR/BK = zelená/černá	1		
		BR/RE = hnědá/červená	1		
1		Spínač zapalování	1		
2		Startovací relé	1		
3		Startér	1		
4		Generátor	1		

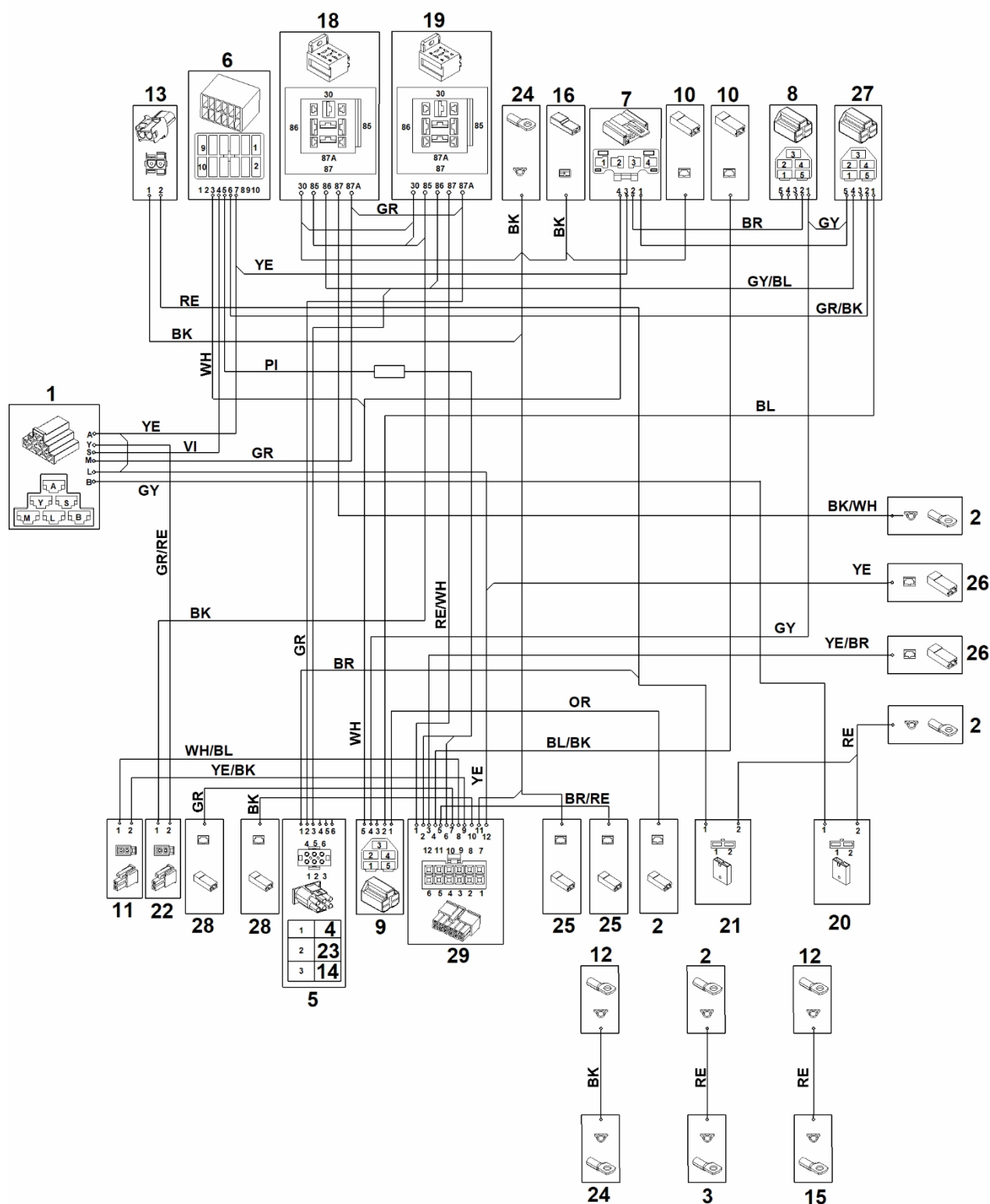
P - Elektrické připojení

#	Číslo dílu	Popis	Množství	Obsahuje jeden nebo více článků	Poznámky
5		Motor	1		
6		Spínač žacího ústrojí	1		
7		Přepínač sedadla	1		
8		Spínač sběrného koše	1		
9		Spínač brzdy	1		
10		Mikrospínač snímače hladiny naplnění	1		
11		Výstražný signál snímače naplnění	1		
12		Baterie	1		
13		Nabíjecí zásuvka	1		
14		Ventil karburátoru	1		
15		Hlavní pojistka 150 A	1		
16		Hmotnost spínače s klíčem	1		
18		Relé 1	1		
19		Relé 2	1		
20		Pojistka 10 A	1		
21		Pojistka 15 A	1		
22		Konektor (svazek kabelů osvětlení)	1		
23		Upevnění motoru	1		
24		Hmotnost rámu	1		
25		Převodový spínač	1		
26		Spínač pro sekání při couvání	1		
27		Spínač vyhazovacího kanálu	1		
28		Spojka nože	1		
29		Karta	1		

P - Elektrické připojení

#	Číslo dílu	Popis	Množství	Obsahuje jeden nebo více produktů	Poznámky
30		Lampa	1		

Q – Schéma kontaktů



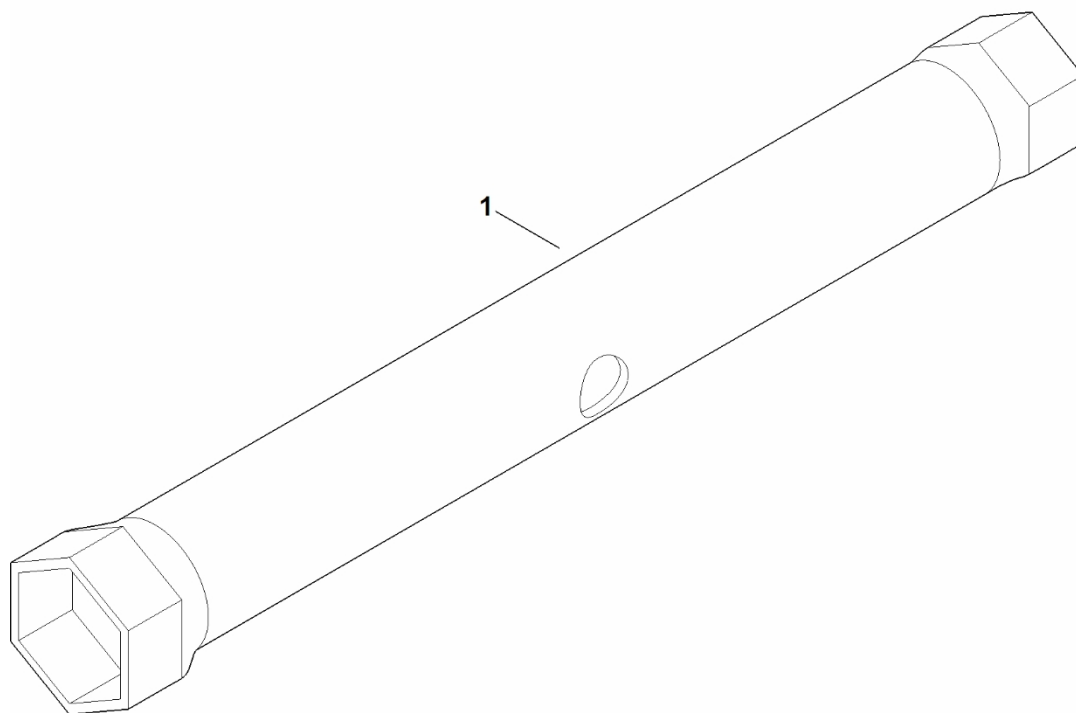
Q – Schéma kontaktů

#	Číslo dílu	Popis	Množství	Obsahuje jeden nebo více článků	Poznámky
		POZOR: Pohled na stranu potrubí	1		
		RE = červená	1		
		BK = černá	1		
		GY = šedá	1		
		BR = hnědá	1		
		OR = oranžová	1		
		BL = modrá	1		
		YE = žlutá	1		
		GR = zelená	1		
		WH = bílá	1		
		GR/RE = zelená/červená	1		
		PI = růžová	1		
		WH/BL = bílá/modrá	1		
		RE/WH = červená/bílá	1		
		YE/BK = žlutá/černá	1		
		BL/BK = modrá/černá	1		
		YE/BR = žlutá/hnědá	1		
		VI = fialová	1		
		GY/BL = šedá/modrá	1		
		BK/WH = černá/bílá	1		
		GR/BK = zelená/černá	1		
		BR/RE = hnědá/červená	1		
1		Spínač zapalování	1		
2		Startovací relé	1		
3		Startér	1		
4		Generátor	1		

Q – Schéma kontaktů

#	Číslo dílu	Popis	Množství	Obsahuje jeden nebo více článků	Poznámky
5		Motor	1		
6		Spínač žacího ústrojí	1		
7		Přepínač sedadla	1		
8		Spínač sběrného koše	1		
9		Spínač brzdy	1		
10		Mikrospínač snímače hladiny naplnění	1		
11		Výstražný signál snímače naplnění	1		
12		Baterie	1		
13		Nabíjecí pouzdro	1		
14		Ventil karburátoru	1		
15		Hlavní pojistka 150 A	1		
16		Hmotnost spínače s klíčem	1		
18		Relé 1	1		
19		Relé 2	1		
20		Pojistka 10 A	1		
21		Pojistka 15 A	1		
22		Konektor (svazek kabelů osvětlení)	1		
23		Upevnění motoru	1		
24		Hmotnost rámu	1		
25		Převodový spínač	1		
26		Spínač pro sekání při couvání	1		
27		Spínač vyhazovacího kanálu	1		
28		Spojka nože	1		
29		Karta	1		

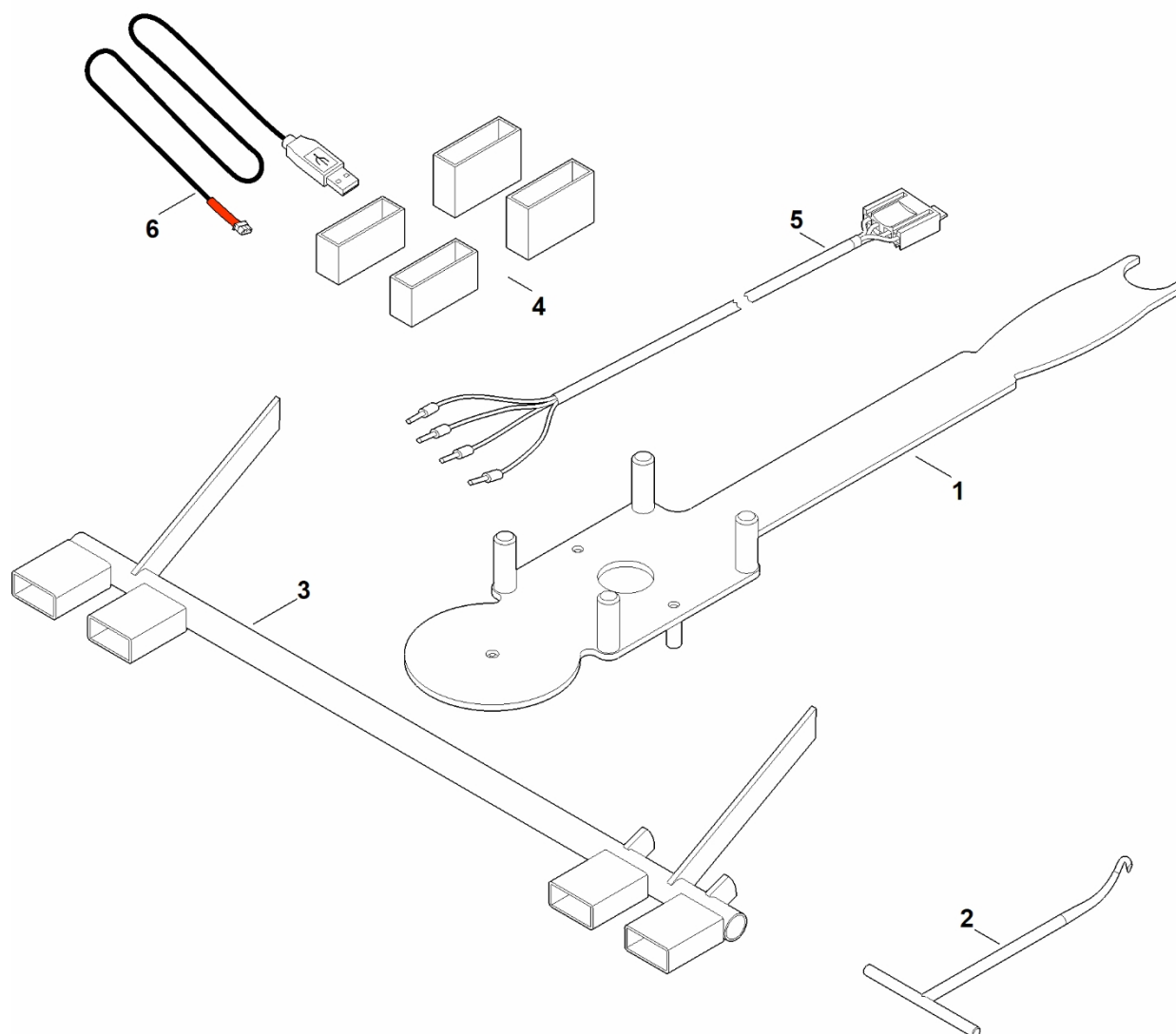
R - Nástroje



R - Nástroje

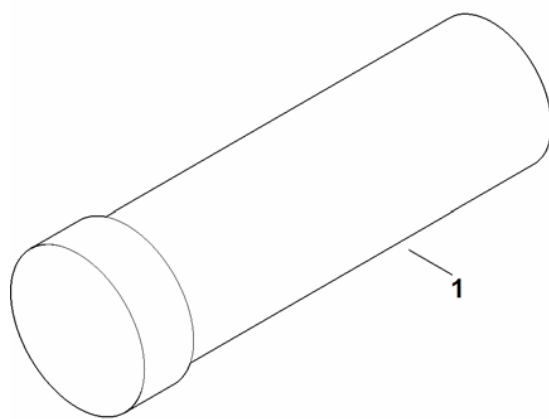
#	Číslo dílu	Popis	Množství	Obsahuje jeden nebo více článků	Poznámky
1	6170 893 8000	Světlometová klíč	1		

S - Speciální nástroj



S - Speciální nástroj

#	Číslo dílu	Popis	Množství	Obsahuje jeden nebo více článků	Poznámky
1	6165 890 2200	Montážní nástroje	1		
2	0000 890 2800	Montážní háček	1		
3	6170 890 6401	Nastavovací měrka	1		Držák sběrné nádoby
4	6170 007 1000	Sada nastavovacích dílů	1		Žací ústrojí
5	6170 855 1100	Ovládací kabel	1		Spínač sedadla
6	6160 840 0401	Diagnostický kabel USB	1		



T - Maziva

#	Číslo dílu	Popis	Množství	Obsahuje jeden nebo více článků	Poznámky
1	0781 145 0006	Mazivo DIVINOL Fibrous 2	1		