

# RT 4112.1

## SZ

**Seznam dílů**  
**01.03.2023**  
**Francie,**  
**francouzština**

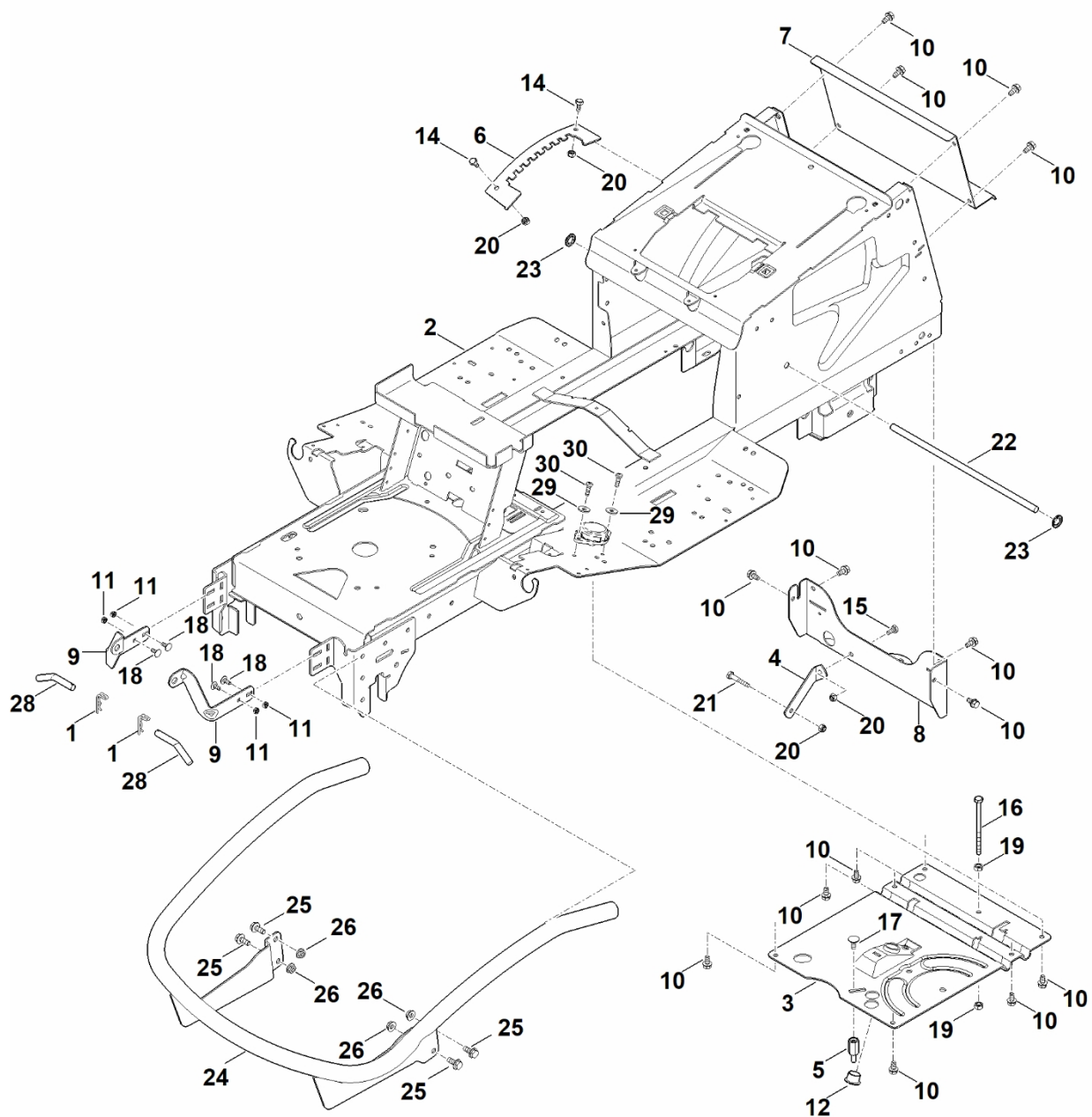
### **Boční výfuk**

### **Dvouválcový motor**

## **Obsah**

A – Podvozek.....	2
B – Palubní deska.....	5
C – Čalounění.....	7
D – Kapota motoru.....	9
E – Řízení, přední kolo.....	11
F - Sedadlo.....	15
G – Motor, nádrž.....	17
H – Převodovka, zadní kolo, spojka nože.....	20
I - Brzda, parkovací brzda, ovládací páka ovládání.....	24
J - Zvedání sekačky.....	27
K - Kryt žacího ústrojí.....	29
L - Pohon nožů.....	31
M - Elektrické části.....	34
N - Elektrické připojení.....	38
O - Schéma kontaktů.....	41
P – Nástroje.....	44
Q – Speciální nástroj.....	46
R – Maziva.....	48

# A – Podvozek

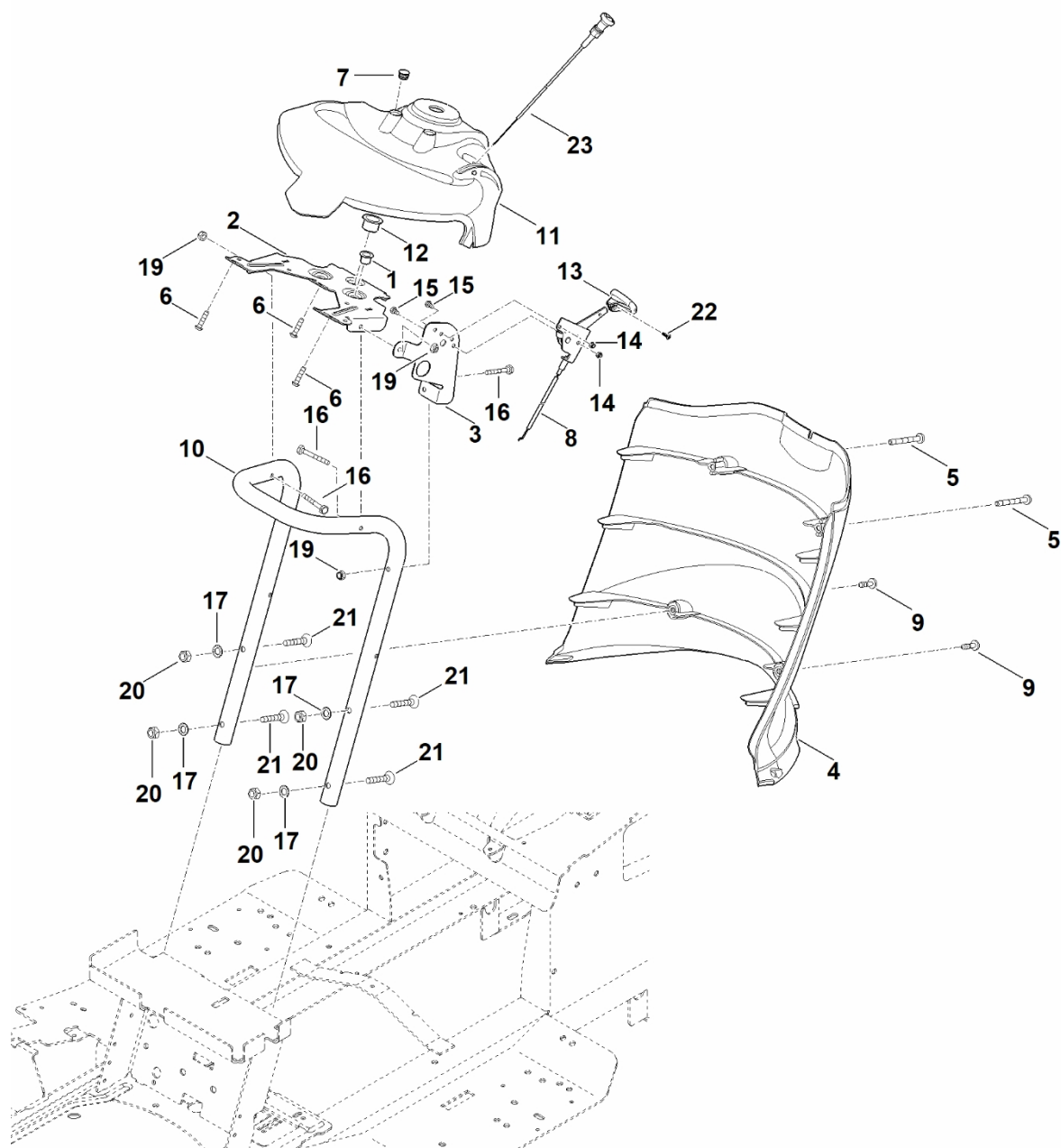


## Podvozek

#	Číslo dílu	Popis	Množství	Obsahuje jeden nebo více článků	Poznámky
1	6170 763 1000	Čep 2,8	2		
2	6165 700 3102	Podvozek	1		
3	6165 703 8910	Deska	1		
4	6165 704 2700	Podpora	1		
5	6165 704 1820	Šroub	1		
6	6165 703 9500	Zubatá plechová deska	1		
7	6165 763 1100	Zadní přepážka	1		
8	6165 763 1105	Spodní zadní panel	1		
9	6170 007 1002	Sada pantů	1		
10	9039 488 1782	Závitová šroub M8x16	14		
11	9214 261 0900	Bezpečnostní matice M6	4		
12	9533 003 9246	Přírubová objímka	1		
14	9008 318 1780	Šestihranná šroub M8x16	2		
15	9008 318 1280	Šestihranná šrouby M6x16	1		
16	9008 319 2080	Šestihranná šroub M8x130	1		
17	9027 318 1820	Šroub s kulatou hlavou M8x20	1		
18	9027 068 1280	Šroub s kulatou hlavou M6x16	4		
19	9210 259 1100	Šestihranná matice M8	2		
20	9212 260 1100	Šestihranná matice M8	4		
21	9007 318 1930	Šestihranná šroub M8x45	1		
22	6165 763 3800	Podpěra	1		
23	9991 003 1125	Rychloupínací spona	2		
24	6907 760 7310	Nárazník	1		
25	9018 318 1801	Šestihranná šrouby M8x20	4		
26	9220 263 1100	Šestihranná matice M8	4		
28	6170 763 6300	Vkládací šroub	2		

#	Číslo dílu	Popis	Množství	Obsahuje jeden nebo více článků	Poznámky
<b>29</b>	9307 010 0140	Podložka 6,4	2		
<b>30</b>	9039 490 1288	Samorezový šroub M6x22	2		

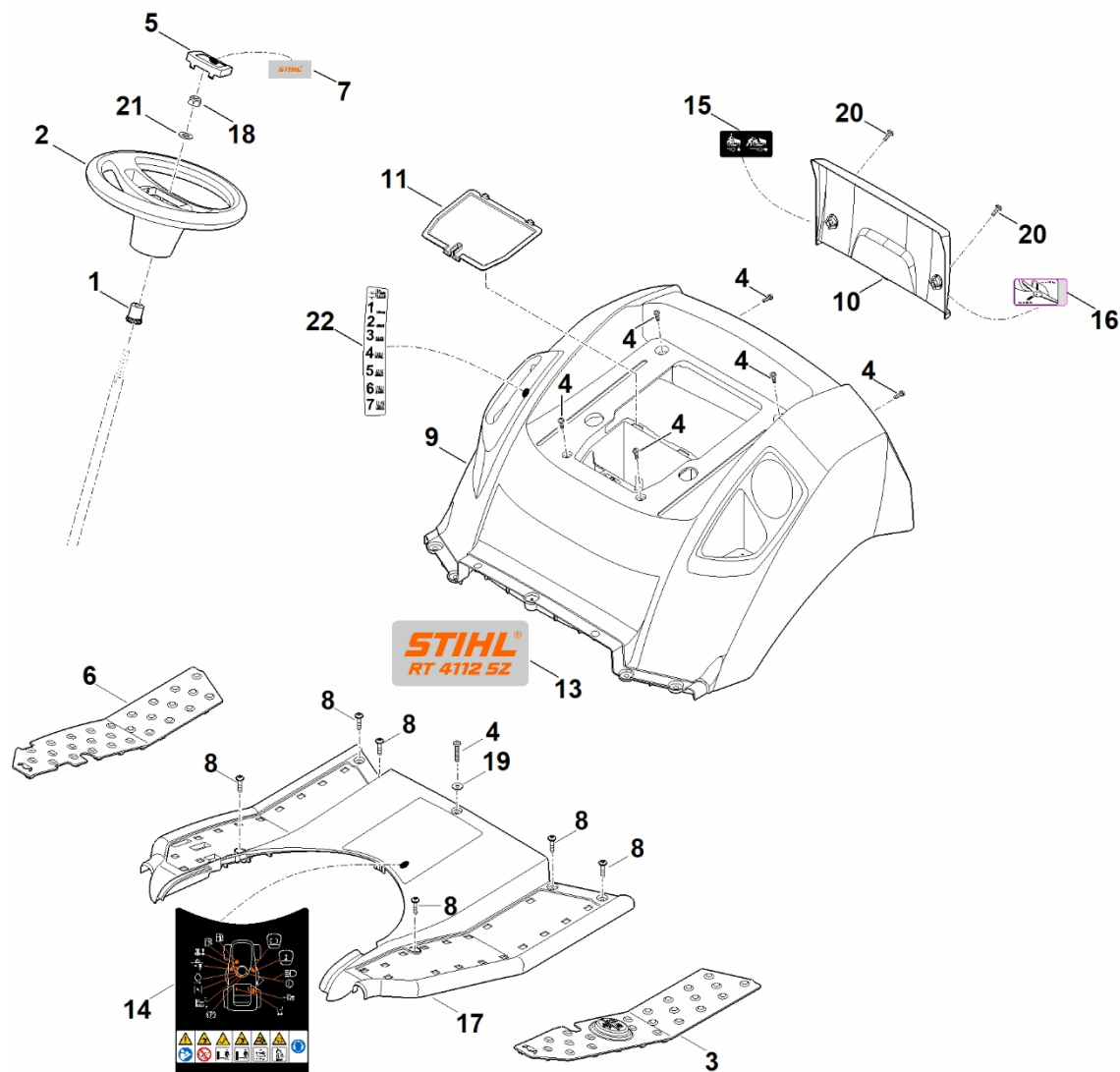
# B – Palubní deska



## B – Palubní deska

#	Číslo dílu	Popis	Množství	Obsahuje jeden nebo více článků	Poznámky
1	9533 003 9223	Pouzdro s objímkou	1		
2	6170 703 6200	Konzole	1		
3	6170 763 5450	Podpěra z plechu	1		
4	6170 706 4700	Obal	1		
5	9039 490 1380	Samorezní šroub M6x35	2		
6	9074 478 4131	Šroub IS P5x22	3		
7	9302 929 0500	Zátka	1		
8	6170 180 1100	Kabel ovládání plynu	1		
9	9039 490 1288	Samorezový šroub M6x22	2		
10	6165 703 8500	Podpora	1		
11	6165 706 6200	Řídicí panel	1		
12	9533 003 9246	Přírubová objímka	1		
13	6170 180 2800	Rukojeť	1	22	
14	9212 260 0705	Šestihranná matice M5	2		
15	9008 318 0960	Šestihranná šroub M5x12	2		
16	9008 319 1380	Šestihranná šroub M6x35	3		
17	9330 630 0180	Podložka vějířová 8,4	4		
19	9212 260 0900	Šestihranná matice M6	3		
20	9212 260 1100	Šestihranná matice M8	4		
21	9064 345 1900	Šroub s frézovanou hlavou M8x40	4		
22	9104 003 3003	Závitová šroub P4x12	1		
23	6170 180 2601	Startovací kabel	1		

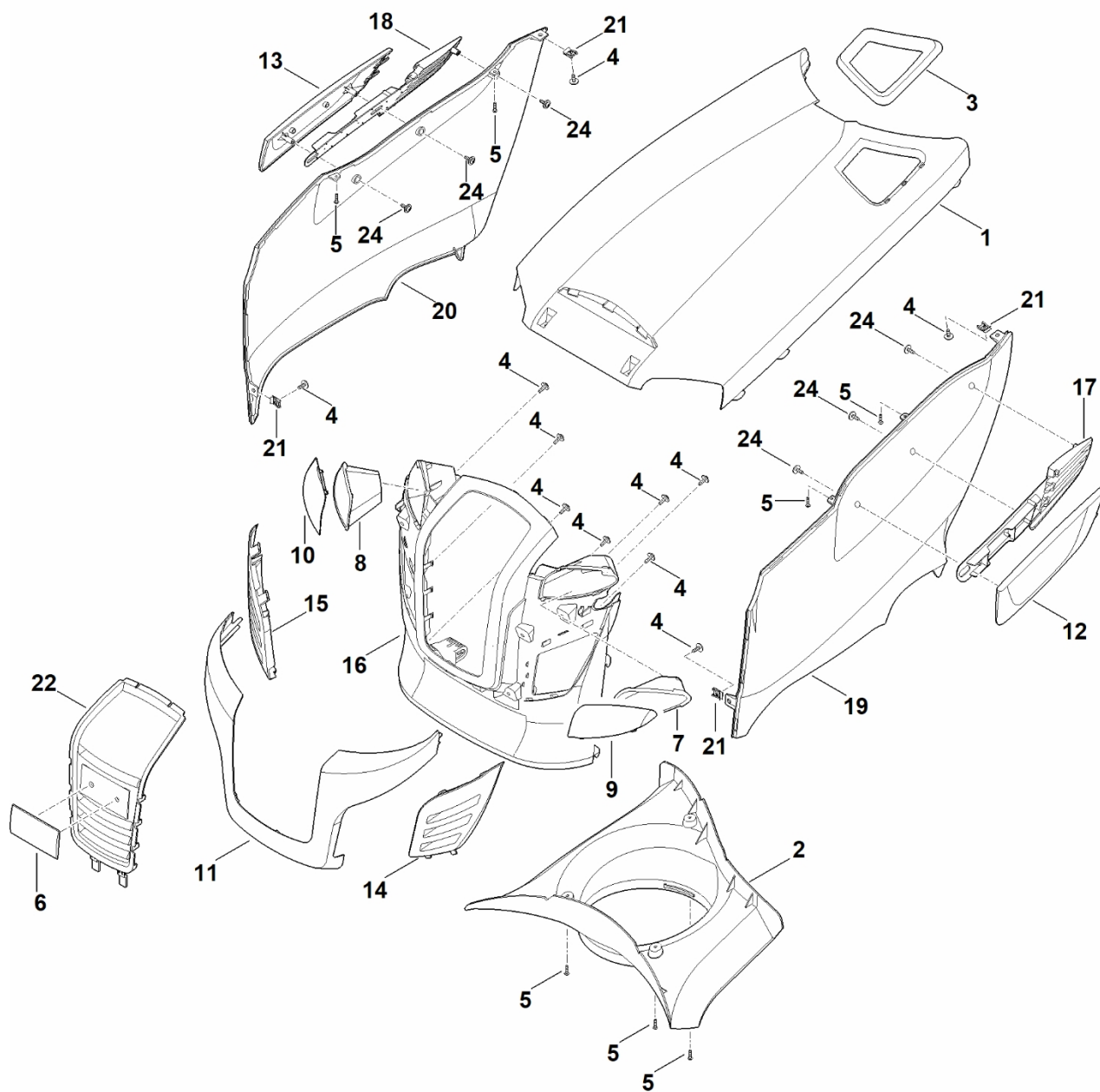
# C – Povrchová úprava



# C – Povrchová úprava

#	Číslo dílu	Popis	Množství	Obsahuje jeden nebo více článků	Poznámky
1	6170 703 5800	Spojovací díl	1		
2	6170 760 0200	Volant	1		
3	6170 706 5402	Kryt levého schůdku	1		
4	9039 490 0994	Samorezní šroub M6x16	7		
5	6170 760 2601	Krytka	1	7	
6	6170 706 5415	Kryt prahu vpravo	1		
7	6170 967 4411	Štítek STIHL	1		
8	9039 488 1289	Závitový šroub M6x25	6		
9	6165 706 0702	Krytka	1		
10	6165 706 0720	Vymáhání pohledávek	1		
11	6165 403 0201	Kryt baterie	1		
13	6165 967 1503	Identifikační značka RT 4112 SZ	1		
14	6165 967 4422	Upozornění	1		
15	6165 967 4430	Nálepka	1		
16	6165 967 4451	Nálepka	1		
17	6165 780 2012	Vymáhání	1	14	
18	9212 263 1400	Šestihránná matice M12	1		
19	9307 010 0140	Podložka 6,4	1		
20	9039 488 1289	Závitový šroub M6x25	2		
21	9291 020 0220	Podložka 13	1		
22	6165 967 4440	Nálepka	1		

# D - Kapota motoru



# D - Kapota motoru

#	Číslo dílu	Popis	Množství	Obsahuje jeden nebo více článků	Poznámky
1	6170 706 9601	Kryt motoru	1		
2	6170 087 3000	Kryt ventilátoru	1		
3	6170 352 4000	Ochrana proti riziku přetečení.	1		
4	9102 090 3781	Kombinovaný šroub do plechu 4,8x16	11		
5	9104 003 8734	Závitový šroub P4x16	7		
6	0000 967 1011	Štít	1		
7	6170 403 1210	Levý reflektor	1		
8	6170 403 1215	Pravý reflektor	1		
9	6170 405 3210	Levé sklo projektoru	1		
10	6170 405 3215	Skleněná čočka pravého světlometu	1		
11	6170 706 3611	Příčka	1		
12	6170 706 3621	Levá krytka	1		
13	6170 706 3626	Pravý kryt	1		
14	6170 706 5710	Levý kryt chladiče	1		
15	6170 706 5715	Pravý žebřík	1		
16	6170 706 9911	Kryt motoru, přední část	1		
17	6170 766 0800	Větrací vložka vlevo	1		
18	6170 766 0805	Větrací vložka pravá strana	1		
19	6170 706 9811	Kryt motoru, levý boční díl	1		
20	6170 706 9816	Kryt motoru, pravý boční díl	1		
21	9991 003 0712	Matice 4,8	4		
22	6170 780 5501	Kompletní mřížka chladiče	1	6	
24	9102 090 3781	Kombinovaná šroub do plechu 4,8x16	6		



# E – Řízení, přední kola

#	Číslo dílu	Popis	Množství	Obsahuje jeden nebo více článků	Poznámky
	6170 700 0420	Kolo kompletní 16"	2	1,11-14	Vyměňte po párech, po výměně zkontrolujte nastavení žacího ústrojí.
1	6170 764 2700	Přírubová objímka	4		
2	6165 703 6735	Spodní páka	1		
3	6165 703 6730	Horní páka	1		
4	9212 263 1301	Šestihranná matice M10x1	4		
5	6170 708 7420	Krytka	2		
6	6170 763 0910	Podložka 42	2		
7	0000 704 6700	Hadice 15x6,0 - 6	2		
8	6170 760 5000	Levý náboj kola	1		
9	6170 760 5005	Pravý náboj kola	1		
10	6170 763 3010	Podložka	1		
11	9512 003 4660	Kroužek ložiska s jehlami 20x30x65	2		
12	0000 731 7700	Ventil	2		
13	6170 760 3910	Ráfek 7,5-8	2		
14	6170 704 9510	Pneumatika 16x7,5-8	2		Vyměňte po párech, po výměně zkontrolujte nastavení žacího ústrojí.
15	6165 700 2408	Osa	1	17,45	
16	6165 763 5700	Spojovací tyč	1		
17	6165 763 3011	Ložisko	4		
18	6165 763 3000	Podložka	1		
19	6165 703 1700	Tyčinka	1		

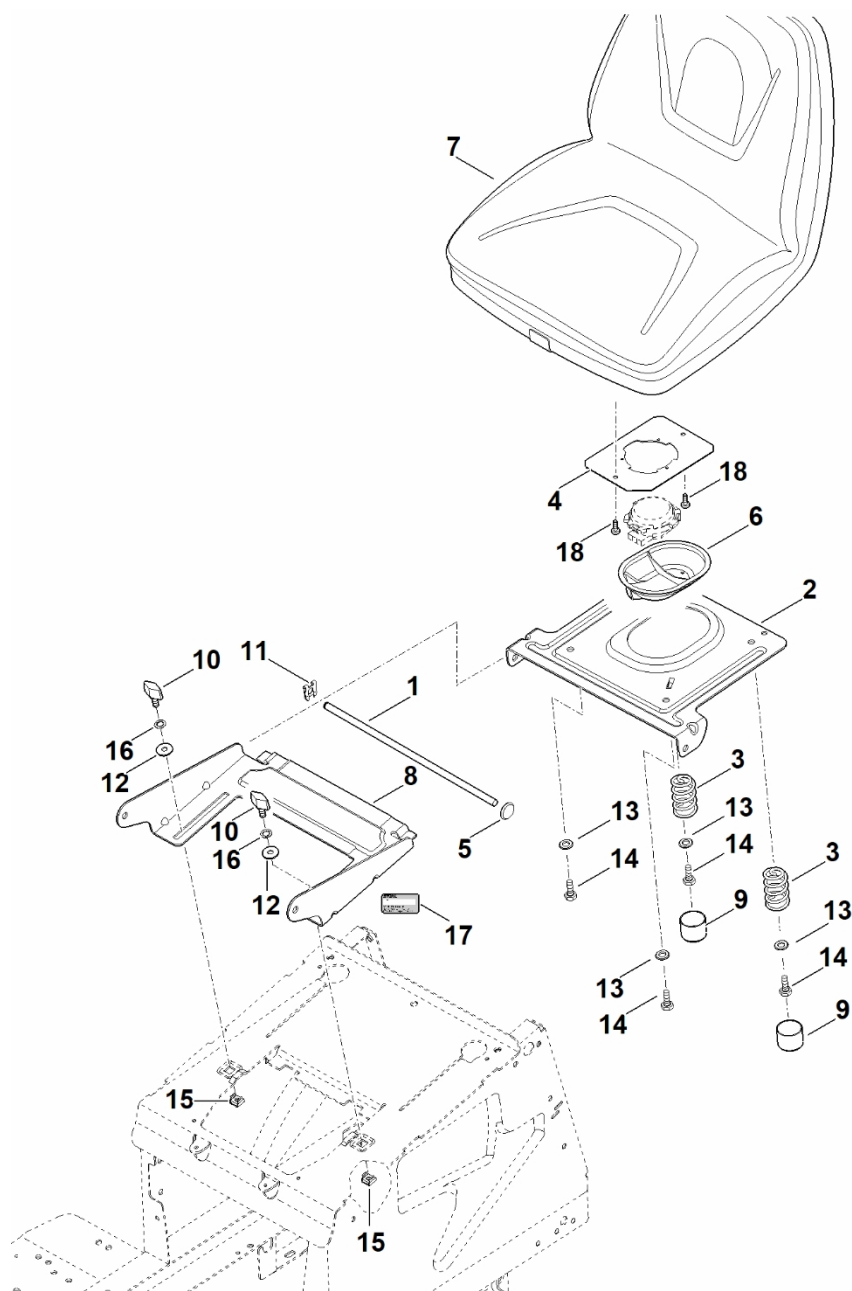
# E – Řízení, přední kola

#	Číslo dílu	Popis	Množství	Obsahuje jeden nebo více článků	Poznámky
20	6165 763 3510	Strom	1		
21	6165 703 4805	Zubový segment	1		
21	6165 703 4800	Ozubený segment	1		
22	6165 763 3200	Pouzdro s límcem	1		
23	6165 703 6900	Podpěra	1		
24	9039 488 1782	Závitový šroub M8x16	1		
25	6170 763 6100	Ozubené kolo	1		
26	9666 003 7016	Pojistný kroužek	4		
27	9666 003 7024	Kuličkové ložisko B16	4		
28	9666 003 5114	Kuličkový čep M10x1 C16	4		
29	9039 488 0996	Závitový šroub M6x12	1		
30	9214 261 1105	Bezpečnostní matice M8	1		
31	9212 263 1400	Šestihranná matice M12	1		
32	9307 021 0140	Podložka 6,4	1		
34	9007 319 3090	Šestihranná šroub M12x65	1		
35	9008 318 2390	Šestihranná šroub M10x25	1		
36	9294 021 0330	Podložka 21	1		
37	9309 021 0180	Podložka 8,4	2		
38	9007 319 1960	Šestihranná šroub M8x55	1		
39	9460 624 1500	Zajišťovací kroužek 15	3		
40	9212 263 1300	Šestihranná matice M10	1		
41	9384 620 3120	Pružný kolík 6x24	1		
42	9210 261 1300	Šestihranná matice M10	4		
43	9010 345 2431	Šestihranná šroub M10x1x35	1		
44	9212 263 1301	Šestihranná matice M10x1	1		
45	9794 003 1851	Maznice M6	2		

## E – Řízení, přední kola

#	Číslo dílu	Popis	Množství	Obsahuje jeden nebo více článků	Poznámky
<b>46</b>	9027 318 1450	Šroub s kulatou hlavou M6x60	2		
<b>47</b>	9214 261 0900	Bezpečnostní matice M6	2		

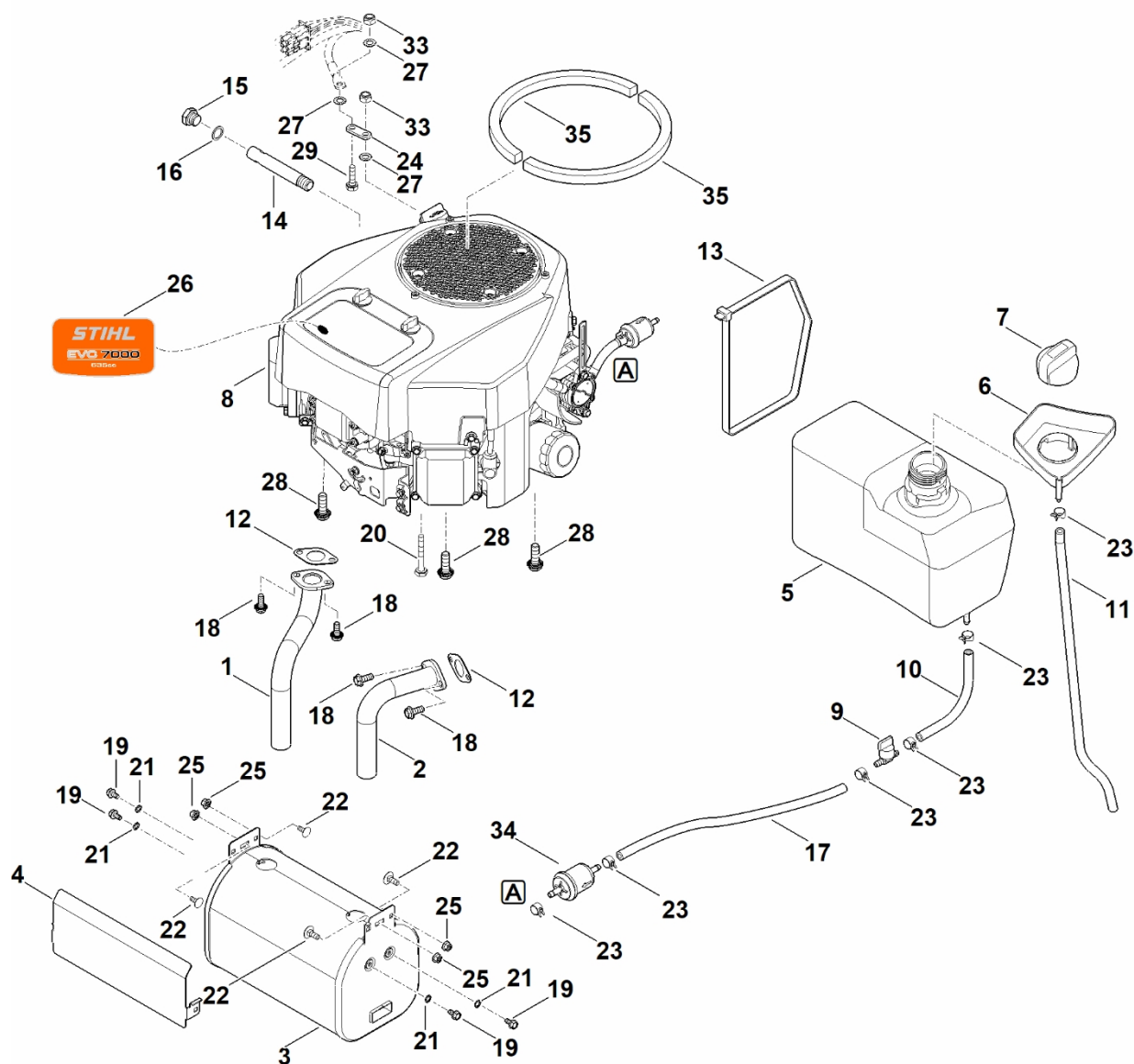
# F - Sedadlo



**F -****Sedadlo**

#	Číslo dílu	Popis	Množství	Obsahuje jeden nebo více článků	Poznámky
1	6170 703 1750	Tyčinka	1		
2	6170 763 5441	Podpěra z plechu	1		
3	6170 703 6400	Tlačná pružina	2		
4	6170 703 8920	Deska	1		
5	9417 021 7530	Rychloupínák	1		
6	6170 706 0731	Kryt	1		
6	6170 706 0730	Vymáhání Do sériového čísla: 980211948	1		
7	6170 760 0315	Sídlo	1	4	
8	6165 763 5410	Podpěra z plechu	1		
9	6170 708 7410	Krytka	2		
10	6165 950 5100	Křídlové šrouby M8x20	2		
11	9460 620 8030	Zajišťovací kroužek SL-10	1		
12	9307 021 0180	Podložka 8,4	2		
13	9291 020 0180	Podložka 8,4	4		
14	9008 318 1800	Šestihranná šroub M8x20	4		
15	9991 003 1048	Klecová matice M8	2		
16	9330 630 0510	Podložka vějířová 8,4	2		
17	0000 967 3454	Štítek s číslem stroje	1		
18	9075 478 4610	Válcový šroub IS D6x16	2		

# G - Motor, nádrž



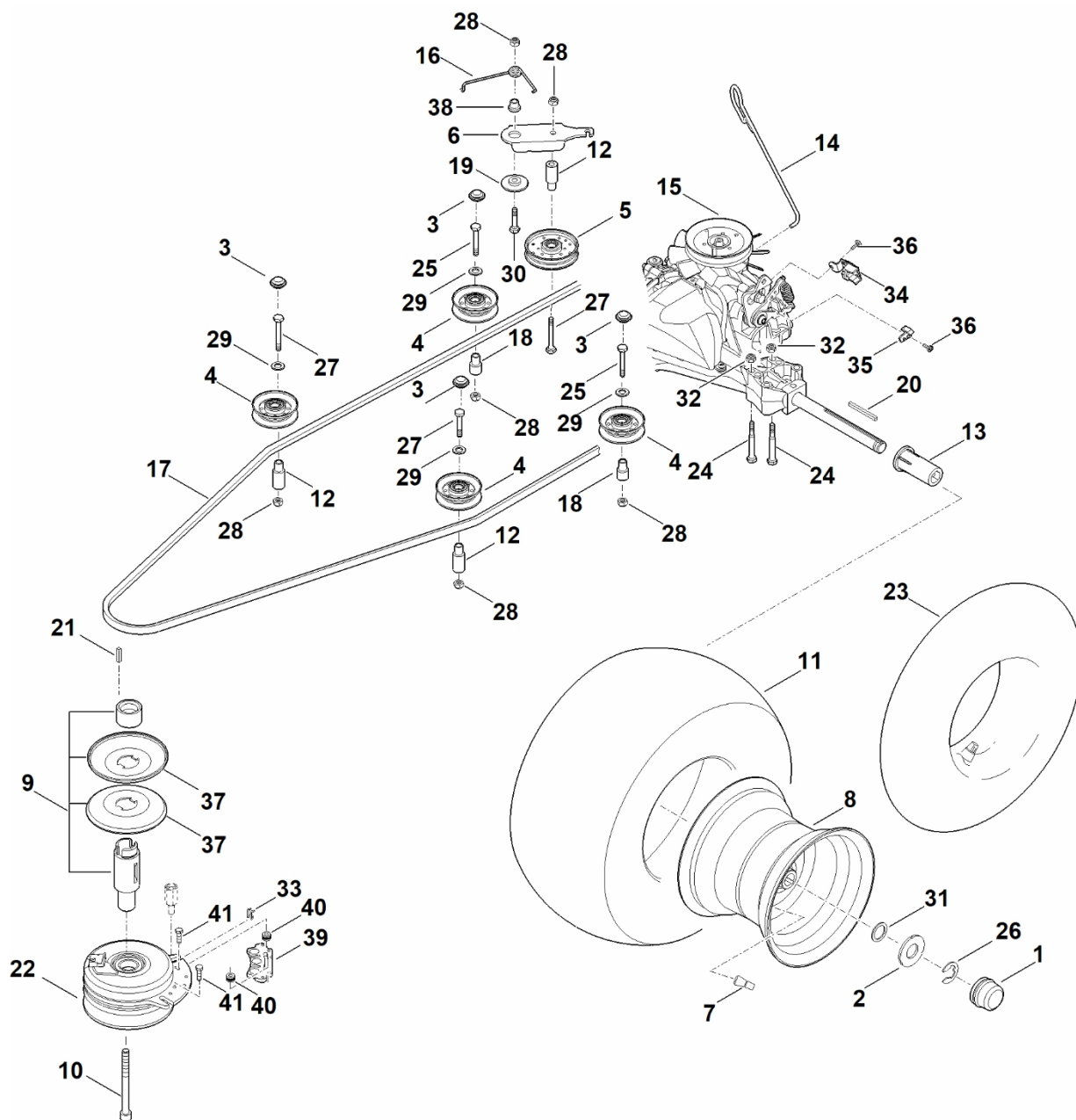
# G - Motor, nádrž

#	Číslo dílu	Popis	Množství	Obsahuje jeden nebo více článků	Poznámky
1	6170 140 2555	Pravý kolenový spoj	1		
2	6170 140 2550	Lanková spojka vlevo	1		
3	6170 140 0640	Tlumič	1		
4	6160 145 3710	Ochranný plech	1		
5	6170 351 0400	Palivová nádrž	1		
6	6170 352 4010	Ochrana proti riziku přetečení.	1		
7	6170 350 1501	Zátka nádrže	1		
8	6165 011 1822	Čtyřtákní motor EVC 7000.0 (EVC7000-0001)	1		Přečtěte si údaje o motoru, náhradní díly najdete v sekci „Motory“
9	0000 350 1000	Palivový kohout	1		
10	6170 350 2700	Palivová hadice	1		
11	6170 358 0800	Hadice	1		
12	6140 149 0600	Těsnění tlumiče	2		
13	0751 010 7236	Kabelové svorky	1		
14	6170 021 8200	Trubka	1		Lepidlo (LOCTITE 243)
15	6170 028 1100	Zátka	1		
16	6170 029 0500	Těsnění	1		
17	6170 350 2720	Palivová hadice	1		
18	9018 321 1801	Šestihranný šroub s přírubou M8x20	4		
19	9039 488 0996	Šroub s vnitřním závitem M6x12	4		
20	9018 318 1951	Šestihranný šroub M8x50	1		
21	9330 630 0140	Podložka vějířová 6,4	4		
22	9027 068 1280	Šroub s kulatou hlavou M6x16	4		

## G - Motor, nádrž

#	Číslo dílu	Popis	Množství	Obsahuje jeden nebo více článků	Poznámky
<b>23</b>	0000 988 9100	Svorka	6		
<b>24</b>	6170 405 1300	Uzemňovací plech	1		
<b>25</b>	9214 261 0900	Bezpečnostní matice M6	4		
<b>26</b>	6160 967 4405	Samolepka	1		
<b>27</b>	9330 630 0180	Podložka vějířová 8,4	3		
<b>28</b>	9018 318 2410	Šestihranná šroub M10x30	3		
<b>29</b>	9008 318 1800	Šestihranná šroub M8x20	1		
<b>33</b>	9214 261 1105	Bezpečnostní matice M8	2		
<b>34</b>	0004 350 1802	Palivový filtr	1		
<b>35</b>	6170 087 1800	Polovina těsnicího kroužku	2		

# H – Převodovka, zadní kolo, spojka nože



## H – Převodovka, zadní kolo, spojka nože

#	Číslo dílu	Popis	Množství	Obsahuje jeden nebo více článků	Poznámky
	6170 700 0440	Kolo kompletní 20"	2	7,8,11	Vyměňte po párech, po výměně zkontrolujte nastavení žacího ústrojí.
1	6170 708 7420	Kryt	2		
2	6170 763 0910	Podložka 42	2		
3	6160 706 0731	Krytka	4		
4	6170 760 6617	Otočný váleček	4		
5	6170 760 1292	Napínací kladka	1		
6	6170 704 2200	Napínací páka	1		
7	0000 731 7700	Ventil	2		
8	6170 760 3920	Ráfek 8,5-8	2		
9	6165 700 2501	Kladka s drážkou cpl.	1		
10	9045 348 9052	Válcový šroub 7/16"x5,5"	1		Lepidlo (LOCTITE 243)
11	6170 704 9530	Pneumatika 20x10,0-8	2		Vyměňte po párech, po výměně zkontrolujte nastavení žacího ústrojí.
12	6160 764 2802	Rozpěrná objímka	3		
13	6165 764 2800	Rozpěrná objímka	2		
14	6165 643 0100	Páka	1		
15	6165 640 0101	Reduktor T2-CHBF-2X3C-1TX1	1		
16	6170 703 4920	Ohnutá pružina	1		
17	6165 704 2121	Klínový řemen	1		
18	6170 764 2805	Rozpěrná pouzdra	2		

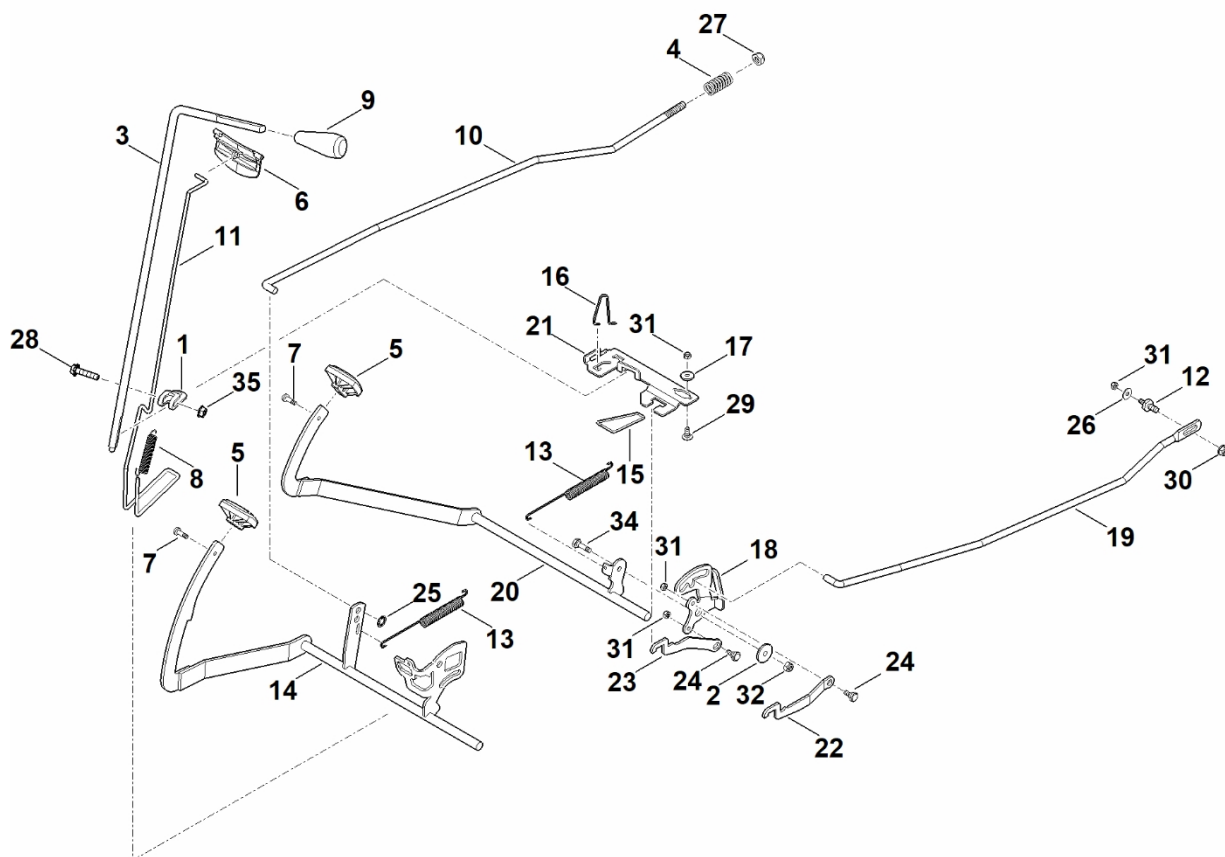
## H – Převodovka, zadní kolo, spojka nože

#	Číslo dílu	Popis	Množství	Obsahuje jeden nebo více článků	Poznámky
19	6170 703 1920	Ložisko s objímkou	1		
20	9471 435 1622	Paralelní klín 3/16"SQx21/4"	2		
21	9471 435 1602	Paralelní klín B1/4"SQx1"	1		
22	6170 160 2011	Spojka nože	1	39-41	
22	6170 160 2010	Spojka nože Do sériového čísla: 980225771	1		
23	0000 704 6703	Hadice 20x10,0 - 8	2		
24	9007 318 1980	Šestihranná šroub M8x65	4		
25	9008 319 1950	Šestihranná šroub M8x50	2		
26	9460 624 1500	Zajišťovací kroužek 15	2		
27	9008 319 1970	Šestihranná šroub M8x60	3		
28	9212 260 1100	Šestihranná matice M8	6		
29	9291 020 0180	Podložka 8,4	4		
30	9007 318 1880	Šestihranná šroub M8x35	1		
31	9296 021 1657	Podložka 19x26x1,5	2		
32	9216 261 1100	Matice s přírubou M8	4		
33	6140 162 4500	Sponka	1		
34	6170 403 2310	Podpora	1		
35	6170 647 1100	Úhlový spoj	1		
36	9039 488 0958	Závitový šroub M5x10	2		
37	6170 700 2505	Řemenice s drážkou	1		
38	6170 764 2720	Pouzdro s límcem	1		
39	6140 007 1800	Sada pro opravu (brzdová destička) Nad sériovým číslem: 980225771	1	39-41	
40		Rozpěrná objímka	2		žádný samostatný náhradní díl

## H – Převodovka, zadní kolo, spojka nože

#	Číslo dílu	Popis	Množství	Obsahuje jeden nebo více položek	Poznámky
41		Šestihranná šroub	2		žádné samostatné náhradní díly

# I – Brzda, parkovací brzda, ovládací páka



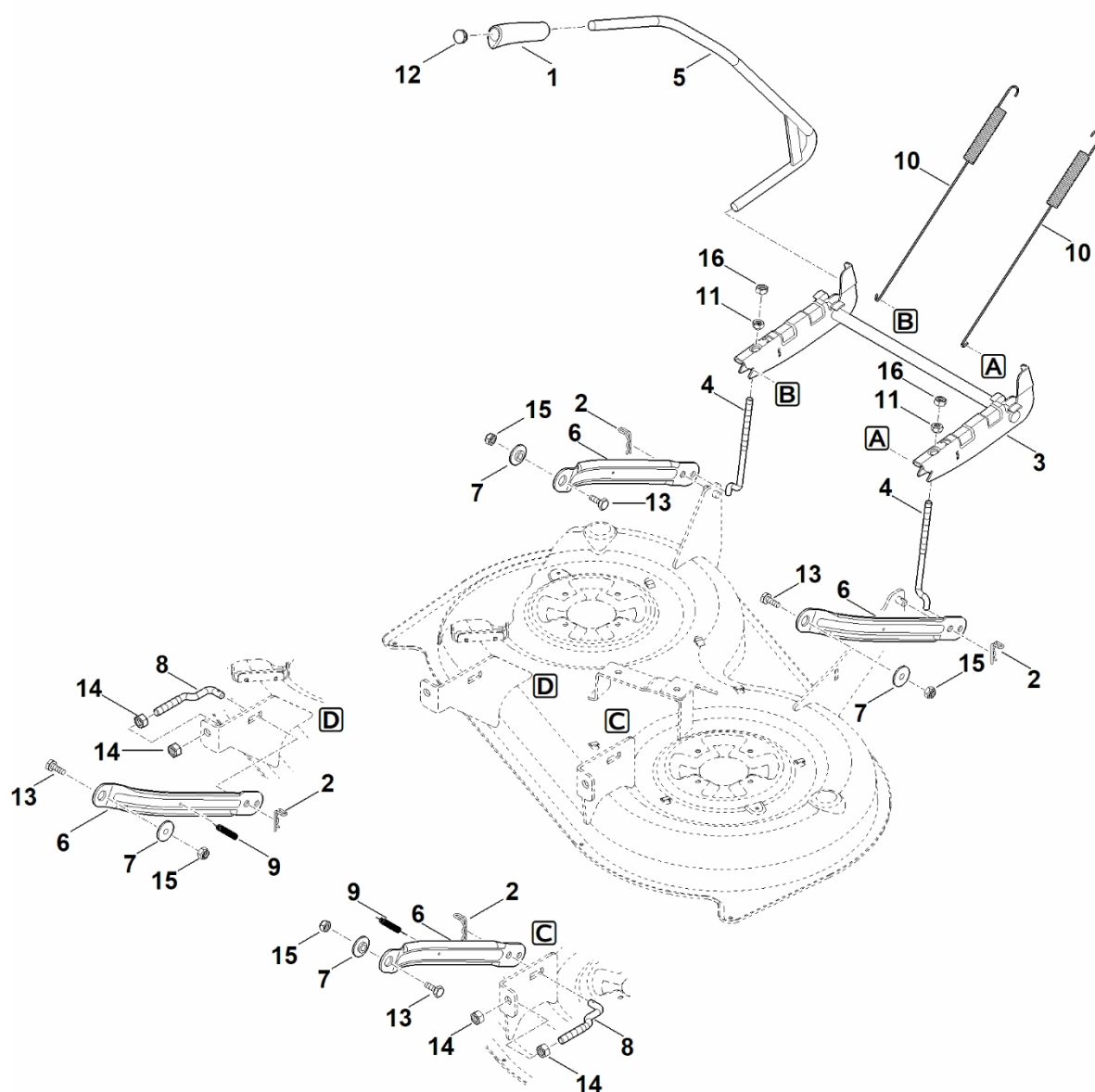
# I – Brzda, parkovací brzda, ovládací páka

#	Číslo dílu	Popis	Množství	Obsahuje jeden nebo více položek	Poznámky
1	6170 162 5010	Páka	1		
2	6170 162 8900	Podložka	1		
3	6170 764 3400	Přípojná tyč	1		
4	6170 703 6410	Tlačná pružina	1		
5	6170 704 7100	Guma na pedál	2		
6	6170 706 2200	Rukojeť	1		
7	9039 490 1288	Samorezní šroub M6x22	2		
8	6170 703 5140	Napínací pružina	1		
9	6170 703 6625	Rukojeť	1		
10	6165 703 1710	Tyčinka	1		
11	6165 763 0400	Stříbrná tyčinka	1		
12	6165 704 1800	Šroub	1		
13	6165 703 5110	Napínací pružina	2		
14	6165 760 5700	Pedál	1		
15	6165 763 0410	Brzdový třmen	1		
16	6165 708 0300	Pružinová příruba	1		
17	6165 764 2700	Přírubová objímka	1		
18	6165 764 3500	Páka	1		
19	6165 704 9800	Tyčinka	1		
20	6165 760 5710	Pedál	1		
21	6165 704 3000	Řadicí páka	1		
22	6165 764 1500	Horní zajišťovací páka	1		
23	6165 764 1505	Spodní zajišťovací páka	1		
24	6165 764 3600	Šroub s přírubou	2		
25	9991 003 0550	Upevňovací kroužek 10x2	1		
26	9307 021 0140	Podložka 6,4	1		

# I – Brzda, parkovací brzda, ovládací páka

#	Číslo dílu	Popis	Množství	Obsahuje jeden nebo více článků	Poznámky
<b>27</b>	9212 263 1300	Šestihranná matice M10	1		
<b>28</b>	9018 318 1880	Šestihranná šroub M8x35	1		
<b>29</b>	9027 068 1280	Šroub s kulatou hlavou M6x16	1		
<b>30</b>	9216 261 1100	Matice s přírubou M8	1		
<b>31</b>	9212 260 0900	Šestihranná matice M6	4		
<b>32</b>	9212 260 1100	Šestihranná matice M8	1		
<b>34</b>	9008 318 1830	Šestihranná šroub M8x25	1		
<b>35</b>	9220 263 1100	Šestihranná matice M8	1		

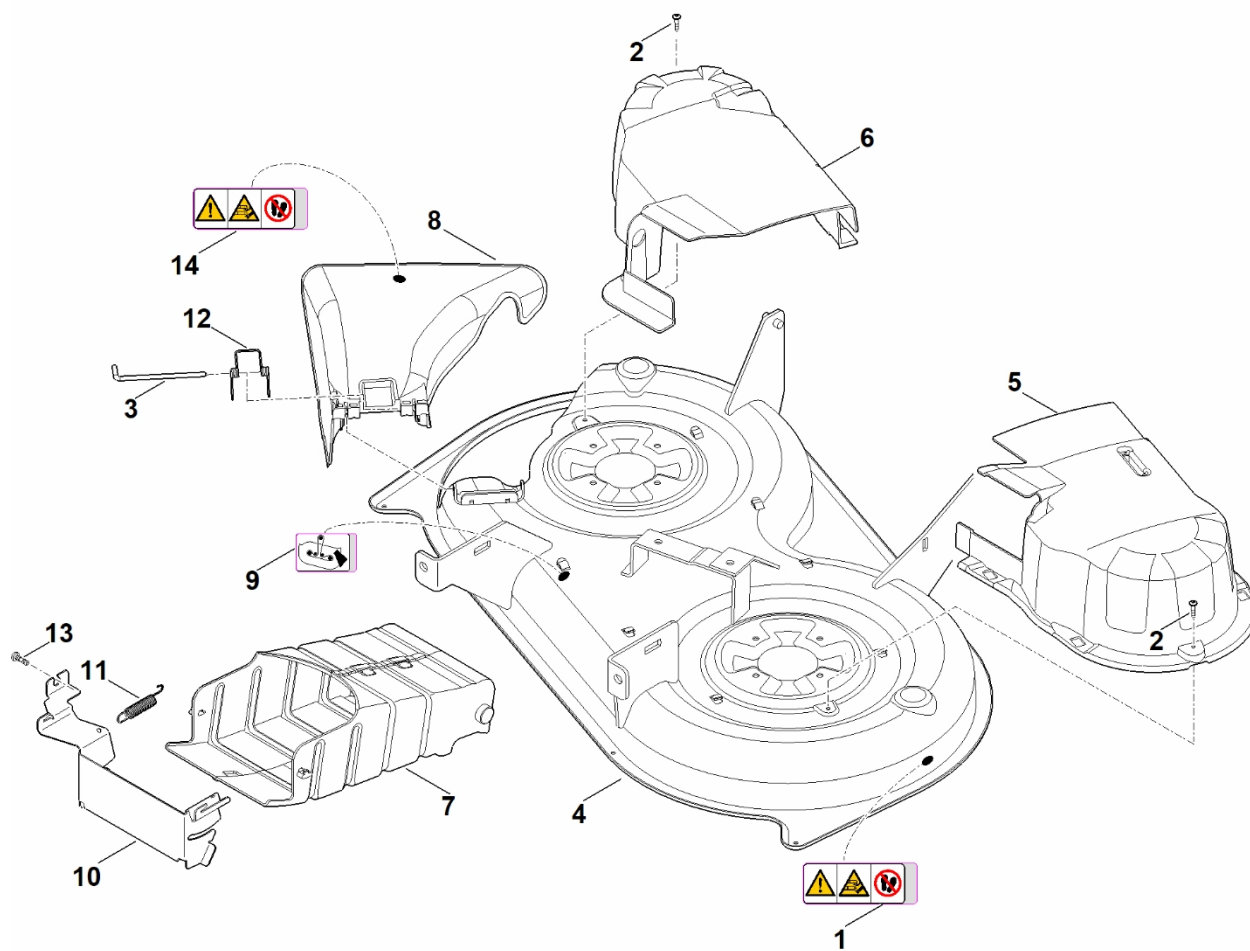
# J - Zvedání sekačky



## J - Zvedání sekačky

#	Číslo dílu	Popis	Množství	Obsahuje jeden nebo více článků	Poznámky
1	6165 703 4100	Rukojeť	1		
2	6170 763 1000	Čep osy 2,8	4		
3	6165 760 7800	Závěsný díl	1		
4	6165 703 4610	Závitová tyč	2		
5	6165 700 2900	Nastavovací páka	1		
6	6165 763 5600	Kyvná ojnice	4		
7	6165 763 3000	Ložisko	4		
8	6165 703 4600	Závitová tyč	2		
9	6165 703 5120	Napínací pružina	2		
10	6165 703 5100	Napínací pružina	2		
11	6165 703 2000	Matice	2		
12	6101 703 2800	Zátka	1		
13	9008 318 2390	Šestihranná šroub M10x25	4		
14	9210 261 1400	Šestihranná matice M12	4		
15	9212 263 1300	Šestihranná matice M10	4		
16	9210 261 1300	Šestihranná matice M10	2		

# K - Kryt žacího ústrojí



## K - Kryt žacího ústrojí

#	Číslo dílu	Popis	Množství	Obsahuje jeden nebo více článků	Poznámky
	6165 760 0912	Řezací deska cpl.	1	K:1-9,12,14 + L:1-32	
1	6170 967 4437	Samolepka	1		
2	9039 488 1289	Závitový šroub M6x25	2		
3	6165 703 0900	Osa	1		
4	6165 700 8517	Karter	1	1,9	
5	6165 780 2035	Levý kryt	1		
6	6165 780 2040	Pravý kryt	1		
7	6165 780 2020	Překrytí	1		
8	6165 700 2702	Oblast	1	14	
9	6165 967 4411	Nálepka	1		
10	6165 706 8200	Ochranný plech	1		
11	6165 703 5130	Napínací pružina	1		
12	6165 703 4900	Ohnutá pružina	1		
13	6165 706 9500	Šroub M6x20	1		
14	6170 967 4437	Samolepka	1		



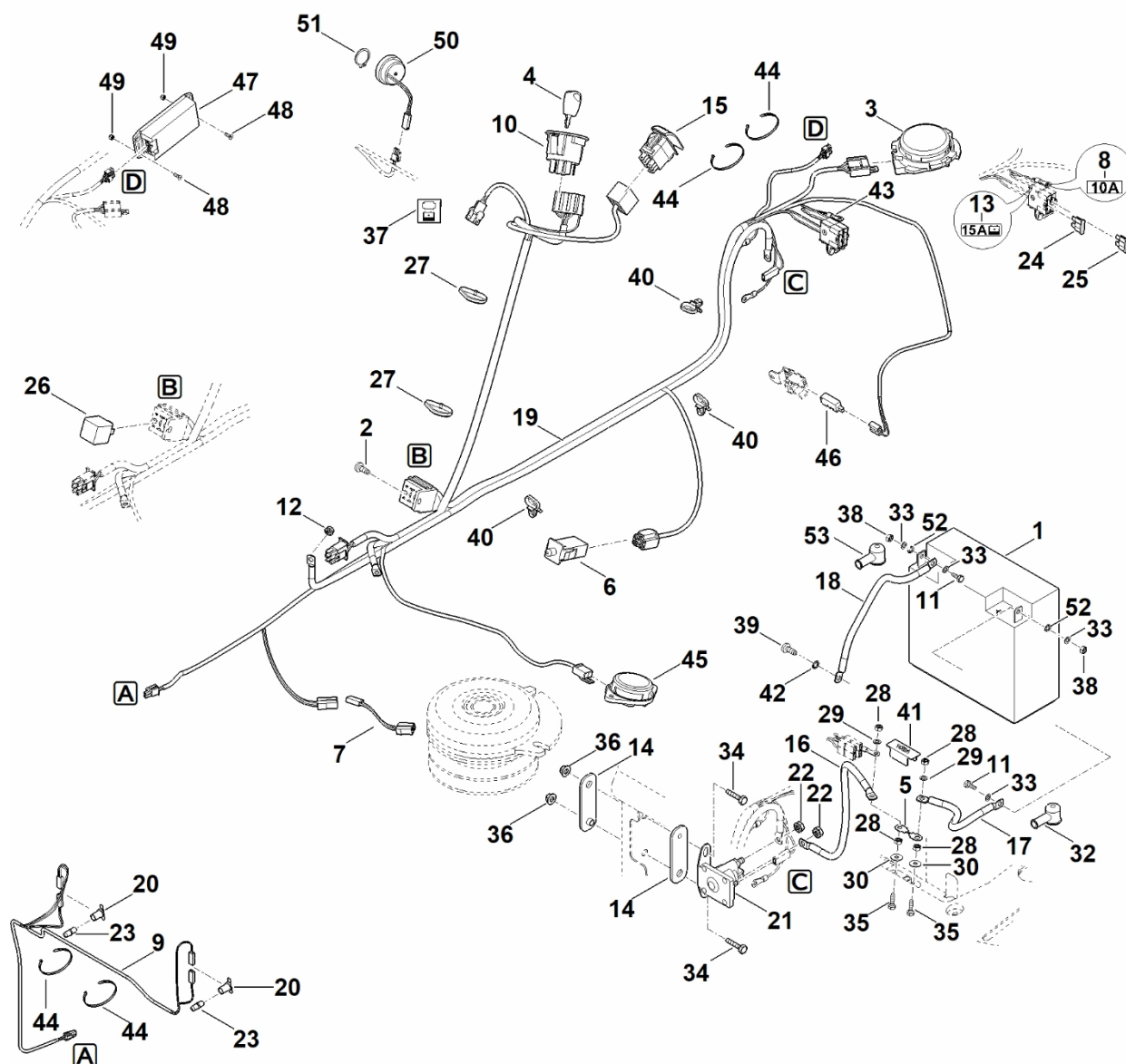
# L - Pohyb nožů

#	Číslo dílu	Popis	Množství	Obsahuje jeden nebo více článků	Poznámky
	6165 700 3510	Hřídel cpl.	1	2-4,7-10,17,20,28	
	6165 700 3500	Hřídel cpl.	1	2-4,8-10,17,20,28,30	
<b>1</b>	6165 760 1200	Otočná kladka	2		
<b>2</b>	9645 945 7699	O-kroužek 23x1,5	2		
<b>3</b>	6170 702 1800	Podložka	2		
<b>4</b>	6170 702 0600	Spojka	2		
<b>5</b>	6170 702 3800	Vodítko nože	2		
<b>6</b>	6170 702 2200	Ochranný kotouč	2		
<b>7</b>	6165 764 8400	Poloviny kladky pro klínový řemen	2		
<b>8</b>	6170 702 2210	Ochranný disk	2		
<b>9</b>	6170 702 0710	Hřídel	2		
<b>10</b>	0000 702 6600	Podložka	2		
<b>11</b>	6165 704 2110	Klínový řemen	1		
<b>12</b>	6165 702 0110	Nůž	2		
<b>13</b>	6165 763 3000	Podložka	2		
<b>14</b>	6165 764 2840	Rozpěrná objímka	1		
<b>15</b>	6165 780 1200	Napínací pružina	1		
<b>16</b>	6165 760 0800	Napínací rameno	1		
<b>17</b>	6170 702 6910	Podpěra	2		
<b>18</b>	9039 488 1839	Závitový šroub M8x25	6		
<b>19</b>	6165 764 2830	Rozpěrná objímka	1		
<b>20</b>	9503 003 6841	Kuličkové ložisko s drážkou 6205-2RS	4		
<b>21</b>	9008 319 1950	Šestihranná šroub M8x50	2		
<b>22</b>	6165 958 0200	Podložka 10,5x30x5	1		
<b>23</b>	9007 319 1960	Šestihranná šroub M8x55	1		

## L - Pohyb nožů

#	Číslo dílu	Popis	Množství	Obsahuje jeden nebo více článků	Poznámky
<b>24</b>	9212 263 1300	Šestihranná matice M10	2		
<b>25</b>	9007 318 2500	Šestihranná šroub M10x70	1		
<b>26</b>	9008 319 2480	Šestihranná šroub M10x60	1		
<b>27</b>	9212 260 1100	Šestihranná matice M8	3		
<b>28</b>	9010 345 2431	Šestihranná šrouby M10x1x35	2		
<b>29</b>	9010 345 2431	Šestihranná šroub M10x1x35	2		Lepidlo (LOCTITE 243)
<b>30</b>	6160 764 8400	Poloviny kladky klínového řemene	2		
<b>31</b>	9289 003 0190	Podložka 9	1		
<b>32</b>	0000 702 6600	Podložka	2		
<b>33</b>	6165 702 4400	Rozpěrná objímka	1		

# M – Elektrické části



# M – Elektrické části

#	Číslo dílu	Popis	Množství	Obsahuje jeden nebo více článků	Poznámky
1	6170 400 1120	Baterie 12 V-22 Ah	1		
1	6170 400 1115	Baterie 12 V-20 Ah	1		
2	9075 478 4610	Válcový šroub IS D6x16	1		
3	6170 430 0550	Přepínač	1		Sedadlo
4	0000 430 8101	Klíč od kontaktu	2		
5	6170 437 0800	Jistič 150A	1		
6	6170 430 0530	Přepínač	1		Brzda
7	6170 440 0500	Adaptér kabelu	1		
8	6170 967 4480	Samolepka 10A	1		
9	6160 440 1945	Osvětlovací kabel	1		
10	6170 430 2411	Spínač zapalování	1	4	
11	9008 318 0980	Šestihranná šroub M5x16	2		
12	9991 003 0000	Šestihranná matice 1/4"	1		
13	6170 967 4490	Samolepka 15A	1		
14	6160 405 8000	Izolující díl	2		
15	6140 430 0520	Přepínač	1		Spojka nože
16	6165 440 1900	Kabel relé startéru	1		
17	6165 440 1910	Kabel pojistek	1		
18	6165 440 1920	Hlavní kabel	1		
19	6165 440 3022	Svazek kabelů	1	7,8,13,24,25,37,40	
20	6170 440 1800	Pouzdro	2		
21	6170 430 3100	Relé	1		
22	9991 003 0000	Šestihranná matice 1/4"	2		
23	0000 405 3100	Žárovka 12 V/10 W	2		
24	0751 031 5003	Pojistka 15 A	1		
25	0751 031 5002	Pojistka 10 A	1		

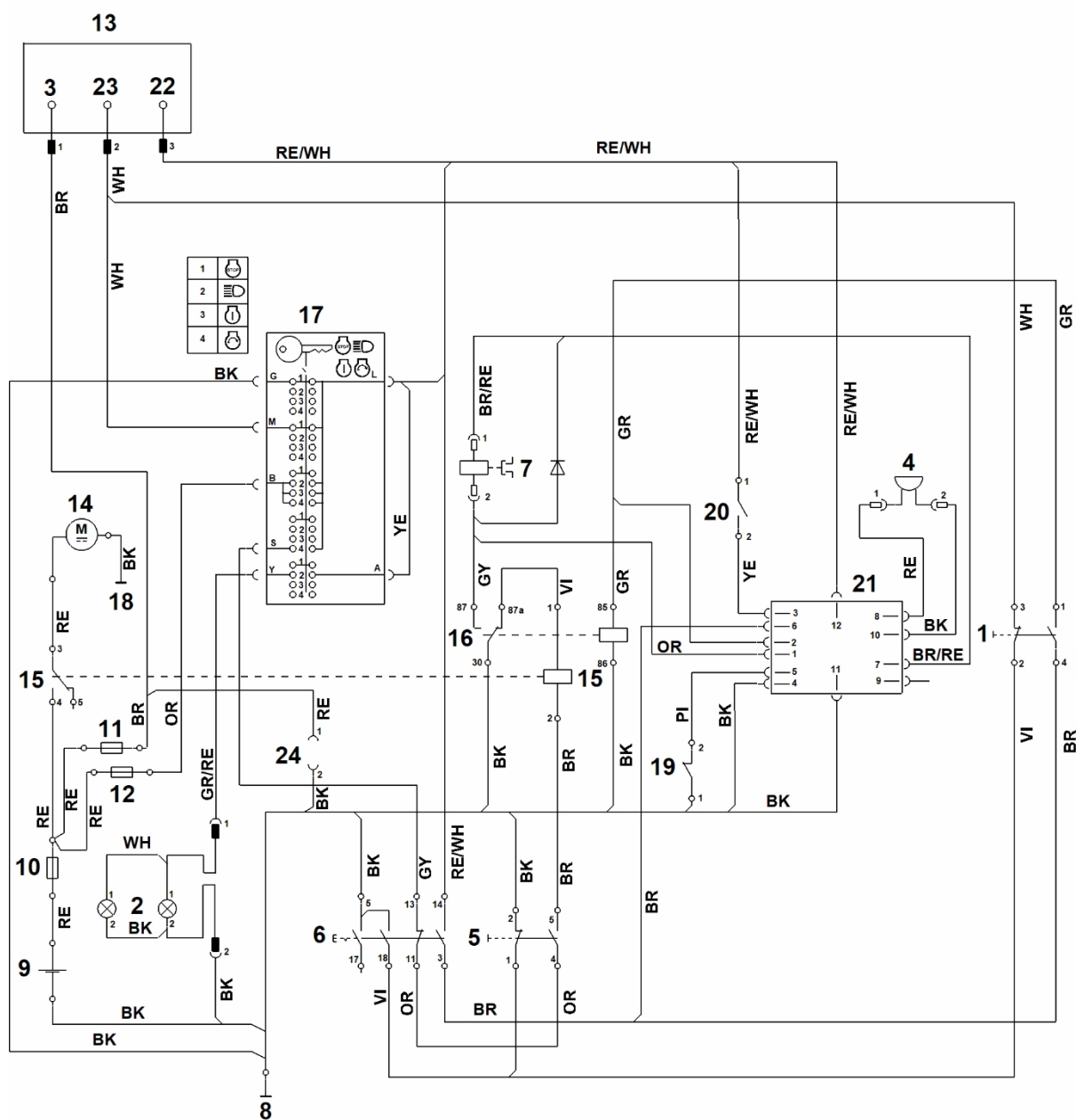
# M – Elektrické části

#	Číslo dílu	Popis	Množství	Obsahuje jeden nebo více produktů	Poznámky
26	6160 430 3100	Relé	1		
27	0751 010 7232	Kabelové svorky	2		
28	9210 259 0700	Šestihranná matice M5	4		
29	9321 630 0120	Podložka Grower 5	2		
30	9307 020 0120	Podložka 5,3	2		
32	6140 405 5100	Krytka	1		
33	9291 020 0120	Podložka 5,3	4		
34	9008 318 1350	Šestihranná šroub M6x25	2		
35	9008 319 1020	Šestihranná šroub M5x20	2		
36	9216 261 0901	Šestihranná matice M6	2		
37	6170 435 2600	Deska (symbol nabíjení)	1		
38	9210 259 0700	Šestihranná matice M5	2		
39	9075 478 4610	Válcový šroub IS D6x16	1		
40	0751 010 7294	Kabelové svorky	3		
41	6165 403 2500	Kryt	1		
42	9330 630 0500	Podložka vějířová 6,4	1		
43	6165 440 1930	Kabel pojistek baterie	1		
44	0751 010 7232	Kabelové svorky	4		
45	6170 430 0541	Přepínač	1		Sekání při couvání
46	6005 435 0410	Přepínač	1		Převodovka
47	6160 430 1410	Elektronický modul	1		
47	6160 430 1401	Elektronický modul Do sériového čísla: 980226264	1		
48	9008 319 0660	Šestihranná šroub M4x12	2		
49	9212 260 0600	Šestihranná matice M4	2		
50	6140 430 8800	Zvukový vibrátor	1		

## M – Elektrické části

#	Číslo dílu	Popis	Množství	Obsahuje jeden nebo více článků	Poznámky
51	9455 621 2790	Pojistný kroužek 25x1,2	1		
52	9320 630 0120	Podložka Grower 5	2		
53	6140 405 5110	Krytka	1		

# N - Elektrické připojení



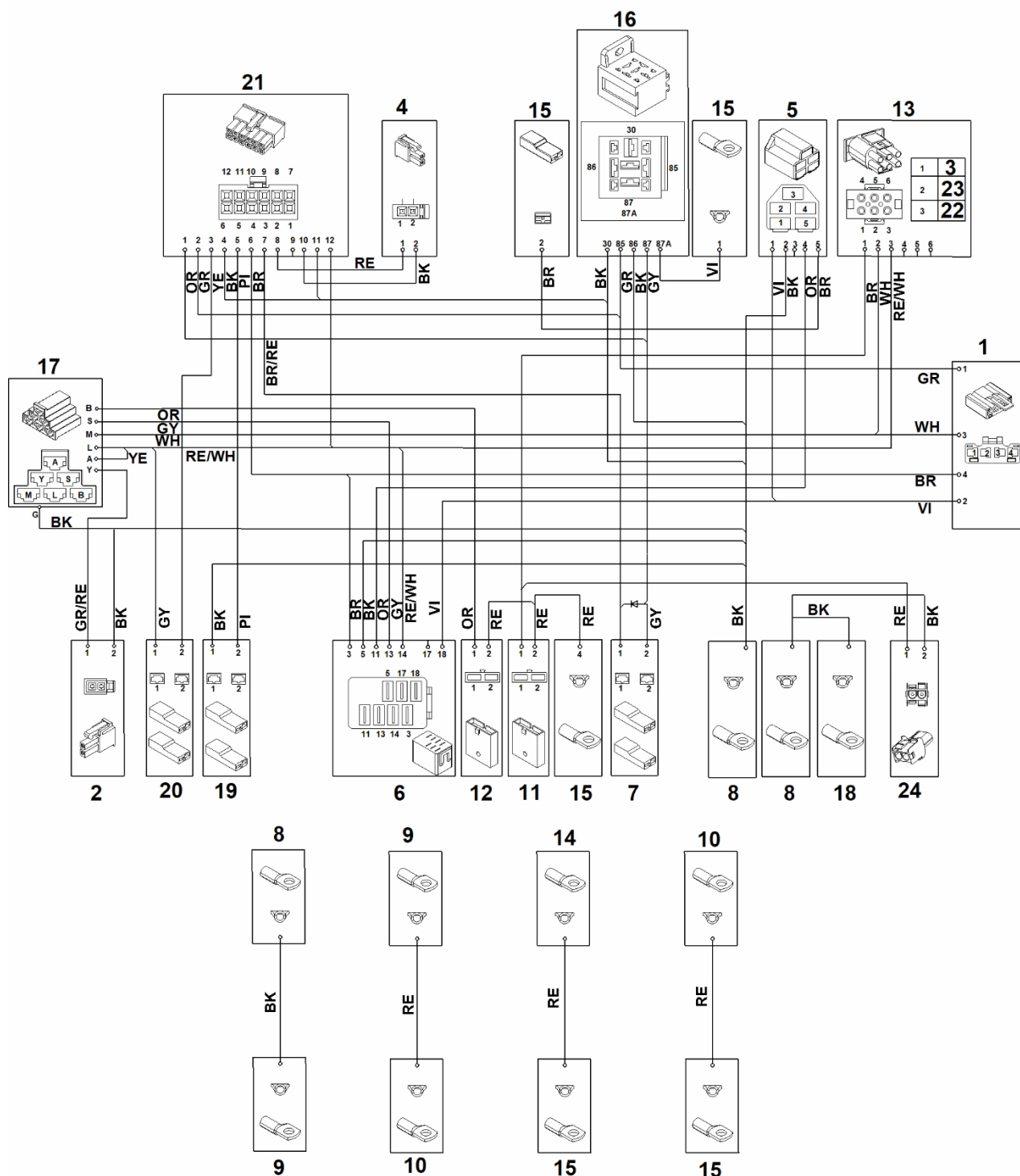
# N - Elektrické připojení

#	Číslo dílu	Popis	Množství	Obsahuje jeden nebo více článků	Poznámky
		WH = bílá	1		
		GR = zelená	1		
		BK = černá	1		
		GY = šedá	1		
		BR = hnědá	1		
		RE = červená	1		
		OR = oranžová	1		
		VI = fialová	1		
		YE = žlutá	1		
		RE/WH = červená/bílá	1		
		PI = růžová	1		
		BR/RE = hnědá/červená	1		
		GR/RE = zelená/červená	1		
<b>1</b>		Přepínač sedadla	1		
<b>2</b>		Lampa	1		
<b>3</b>		Generátor	1		
<b>4</b>		Výstražný signál	1		
<b>5</b>		Spínač brzdy	1		
<b>6</b>		Přepínač spojky nože	1		
<b>7</b>		Spojka nože	1		
<b>8</b>		Hmotnost rámu	1		
<b>9</b>		Baterie	1		
<b>10</b>		Hlavní pojistka 150 A	1		
<b>11</b>		Pojistka 15 A	1		
<b>12</b>		Pojistka 10 A	1		
<b>13</b>		Motor	1		

## N - Elektrické připojení

#	Číslo dílu	Popis	Množství	Obsahuje jeden nebo více článků	Poznámky
14		Startér	1		
15		Startovací relé	1		
16		Relé	1		
17		Spínač zapalování	1		
18		Hmotnost upevňovacích šroubů motoru	1		
19		Převodový spínač	1		
20		Spínač pro sekání při couvání	1		
21		Karta	1		
22		Ventil karburátoru	1		
23		Nastavení motoru	1		
24		Nabíjecí zásuvka	1		

# O - Schéma kontaktů

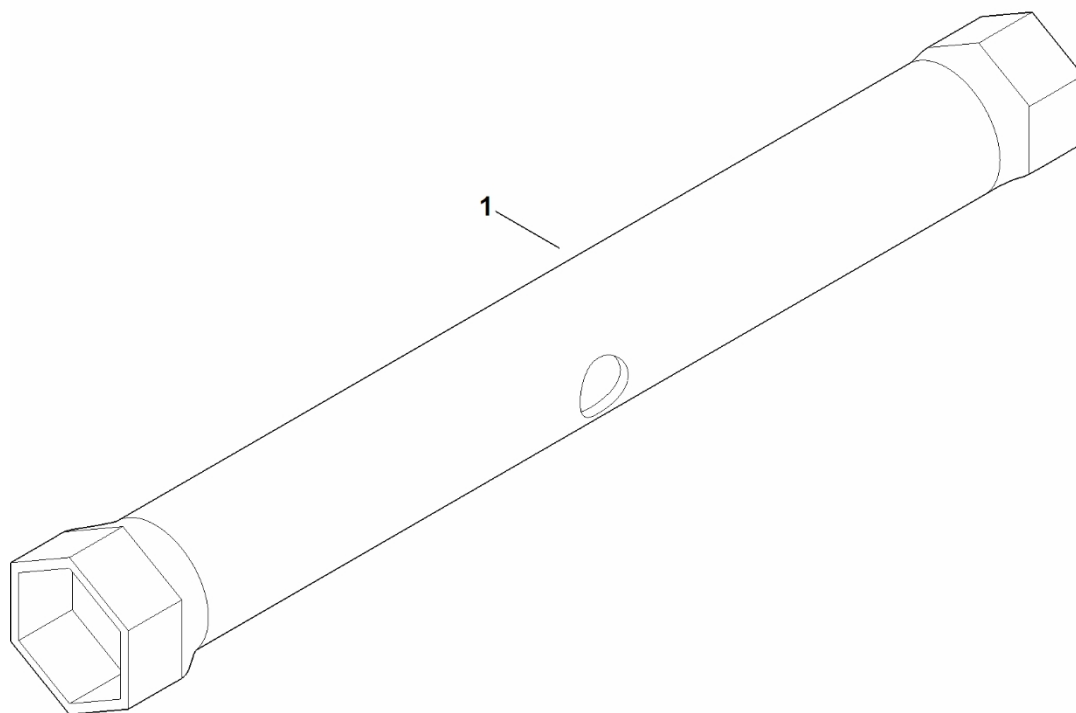


# O - Schéma kontaktů

#	Číslo dílu	Popis	Množství	Obsahuje jeden nebo více článků	Poznámky
		POZOR: Pohled na stranu potrubí	1		
		WH = bílá	1		
		GR = zelená	1		
		BK = černá	1		
		GY = šedá	1		
		BR = hnědá	1		
		RE = červená	1		
		OR = oranžová	1		
		VI = fialová	1		
		YE = žlutá	1		
		RE/WH = červená/bílá	1		
		PI = růžová	1		
		BR/RE = hnědá/červená	1		
		GR/RE = zelená/červená	1		
<b>1</b>		Přepínač sedadla	1		
<b>2</b>		Lampa	1		
<b>3</b>		Generátor	1		
<b>4</b>		Výstražný signál	1		
<b>5</b>		Spínač brzdy	1		
<b>6</b>		Přepínač spojky nože	1		
<b>7</b>		Spojka nože	1		
<b>8</b>		Hmotnost rámu	1		
<b>9</b>		Baterie	1		
<b>10</b>		Hlavní pojistka 150 A	1		
<b>11</b>		Pojistka 15 A	1		
<b>12</b>		Pojistka 10 A	1		

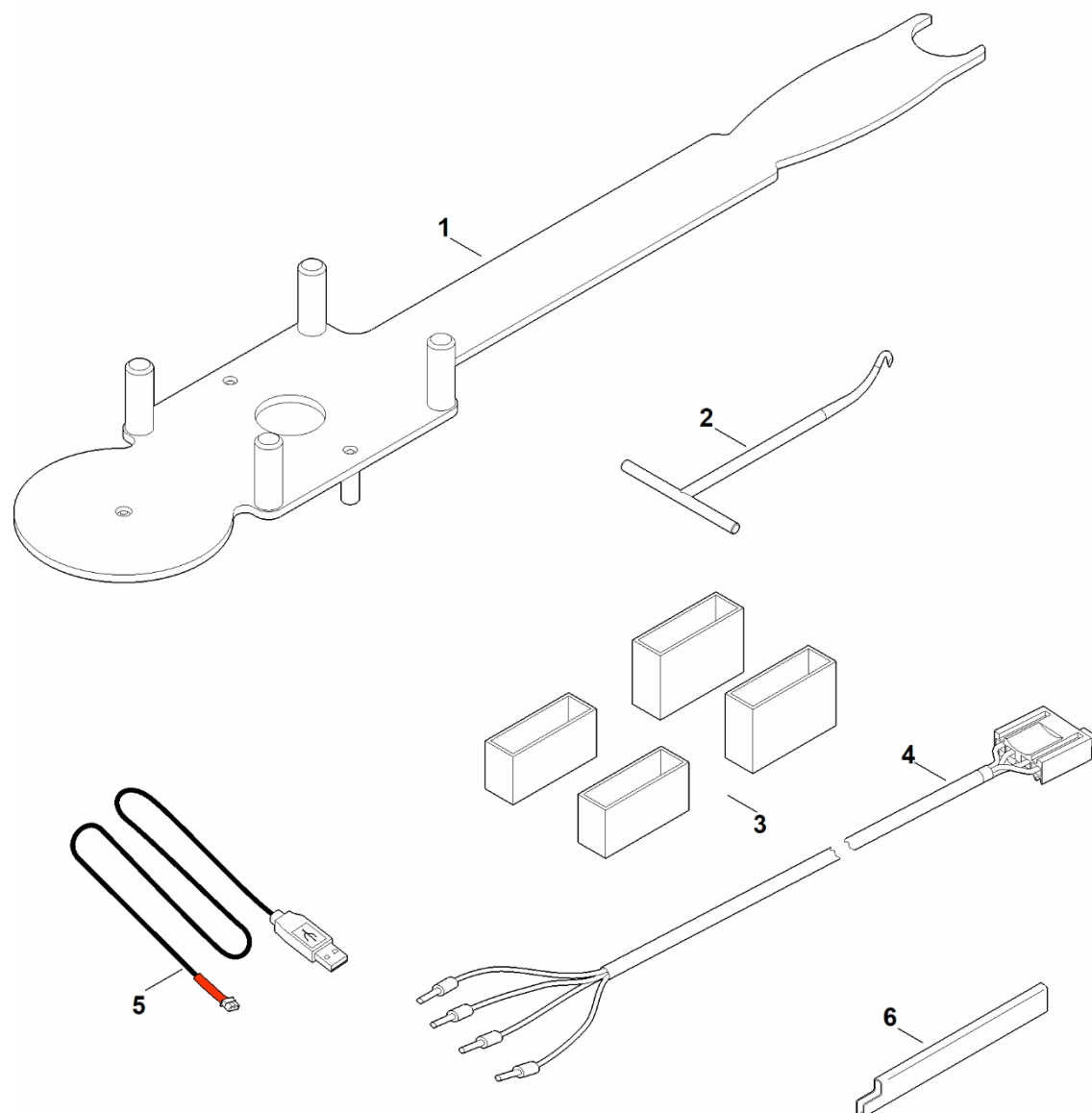
## O - Schéma kontaktů

#	Číslo dílu	Popis	Množství	Obsahuje jeden nebo více článků	Poznámky
13		Motor	1		
14		Startér	1		
15		Startovací relé	1		
16		Relé	1		
17		Spínač zapalování	1		
18		Hmotnost upevňovacích šroubů motoru	1		
19		Převodový spínač	1		
20		Spínač pro sekání při couvání	1		
21		Karta	1		
22		Ventil karburátoru	1		
23		Nastavení motoru	1		
24		Nabíjecí zásuvka	1		



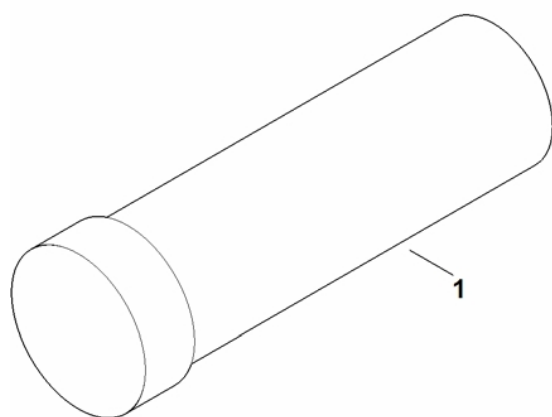
#	Číslo dílu	Popis	Množství	Obsahuje jeden nebo více článků	Poznámky
1	6170 893 8000	Klíč na svíčky	1		

# Q – Speciální nástroj



## Q – Speciální nástroj

#	Číslo dílu	Popis	Množství	Obsahuje jeden nebo více článků	Poznámky
1	6165 890 2200	Montážní nástroje	1		
2	0000 890 2800	Montážní háček	1		
3	6170 007 1000	Sada nastavovacích dílů	1		Řezací deska
4	6170 855 1100	Ovládací kabel	1		Spínač sedadla
5	6160 840 0401	Diagnostický kabel USB	1		
6	6170 890 2210	Montážní nástroj	1		



## R – Maziva

#	Číslo dílu	Popis	Množství	Obsahuje jeden nebo více článků	Poznámky
1	0781 145 0006	Mazivo DIVINOL Fibrous 2	1		