

# RT 4097.0 SX

Seznam dílů  
09.03.2023  
Francie,  
francouzština

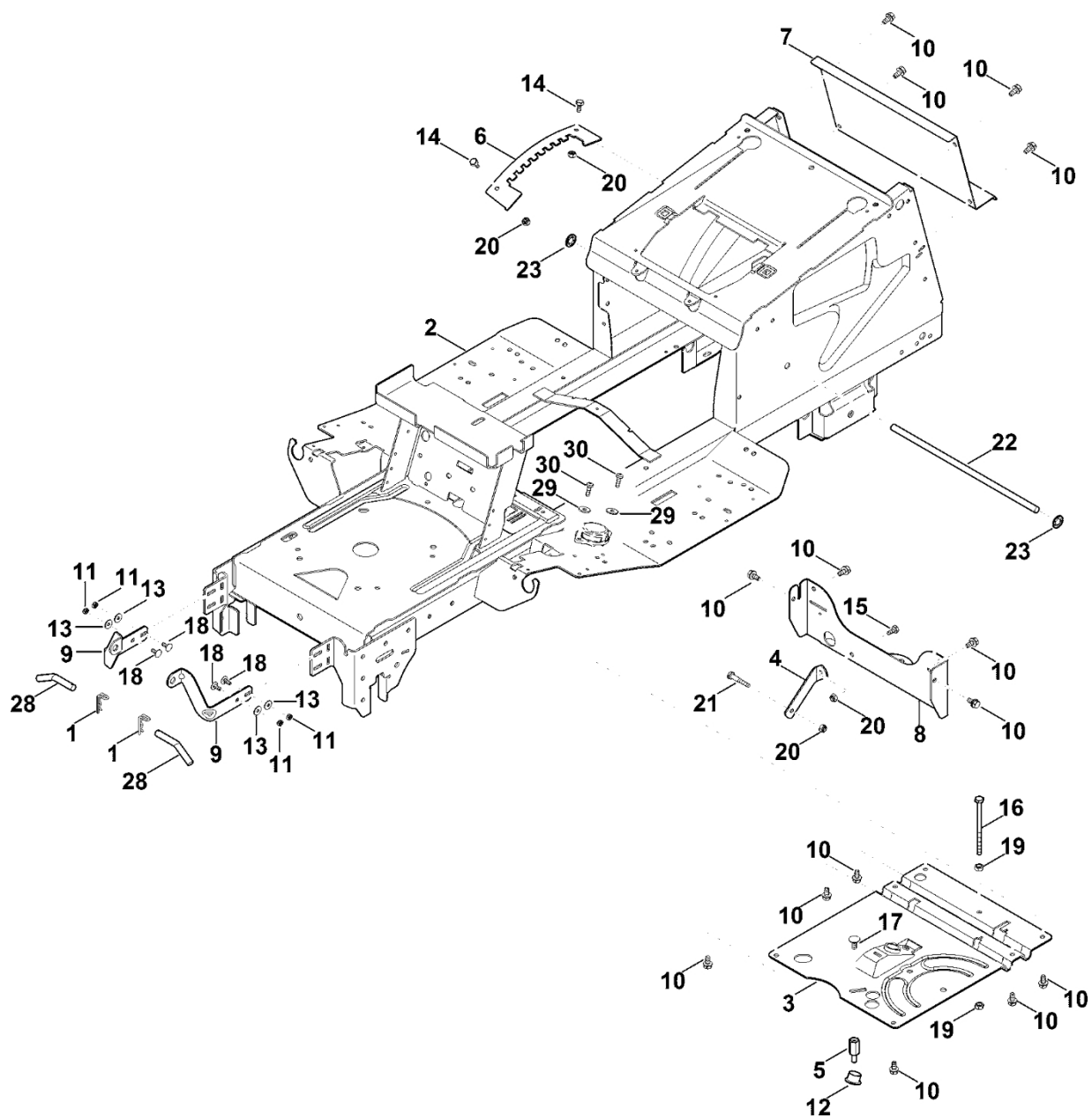
## Boční vyhazovač

### Základní model

## Obsah

A – Podvozek .....	2
B – Palubní deska .....	4
C – Čalounění .....	6
D – Kapota motoru .....	8
E – Řízení, přední kolo .....	10
F - Sedadlo .....	14
G - Motor, nádrž .....	16
H - Převodovka, zadní kolo, spojka nože .....	19
I - Brzda, parkovací brzda, ovládací páka ovládání .....	22
J - Zvedání sekačky .....	25
K - Kryt žacího ústrojí .....	27
L - Pohon nožů .....	29
M - Elektrické součásti .....	32
N - Elektrické připojení .....	36
O - Schéma kontaktů .....	39
P – Nástroje .....	42
Q – Speciální nástroj .....	44
R - Maziva .....	46

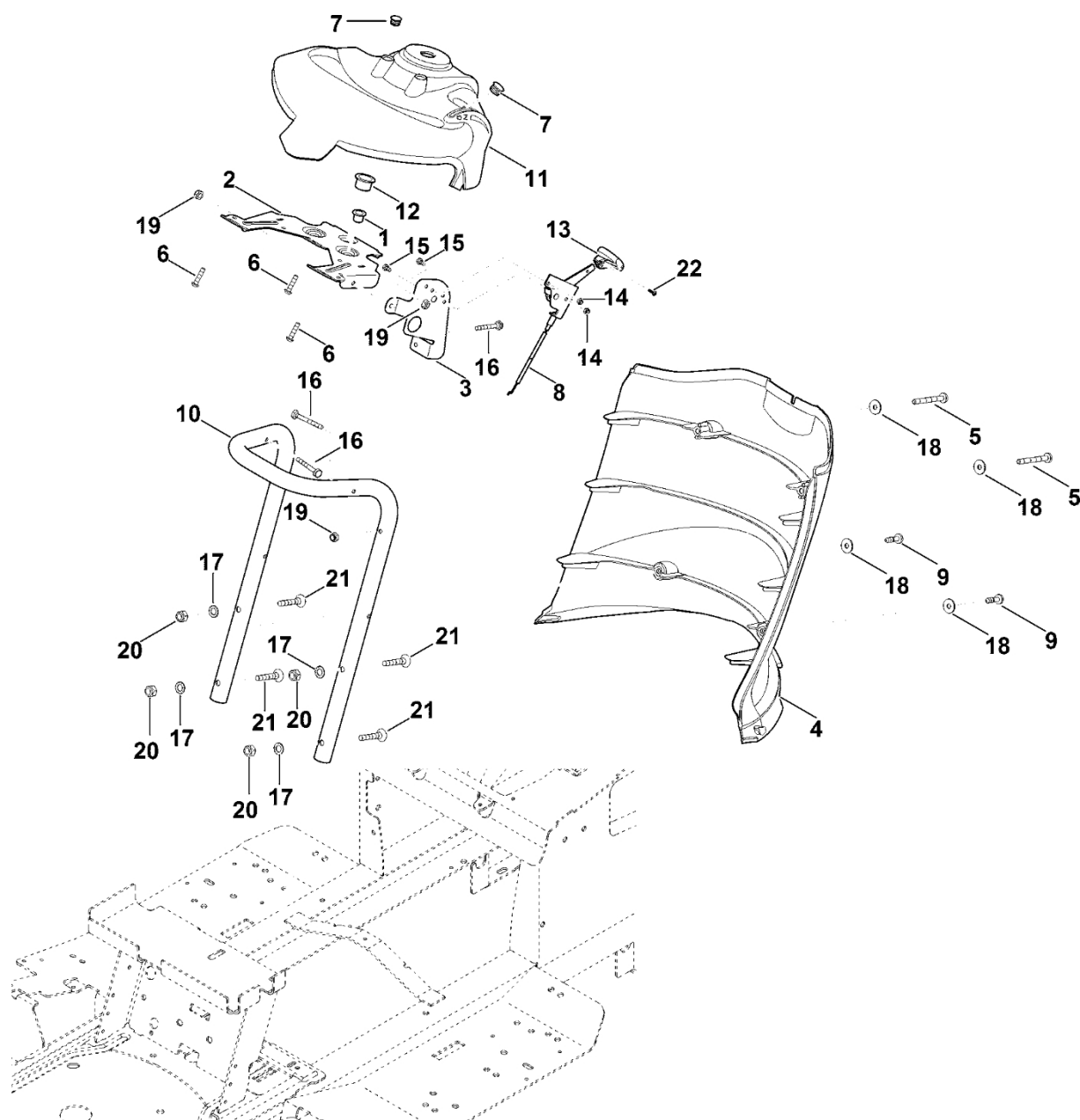
# A – Podvozek



# A – Podvozek

#	Číslo dílu	Popis	Množství	Obsahuje jeden nebo více článků	Poznámky
1	6170 763 1000	Čep 2,8	2		
2	6165 700 3102	Podvozek	1		
3	6165 703 8910	Deska	1		
4	6165 704 2700	Podpora	1		
5	6165 704 1810	Šroub	1		
6	6165 703 9500	Zubatá plechová deska	1		
7	6165 763 1100	Zadní přepážka	1		
8	6165 763 1105	Spodní zadní panel	1		
9	6170 007 1002	Sada pantů	1		
10	9039 488 1782	Závitová šroub M8x16	14		
11	9214 261 0900	Bezpečnostní matice M6	4		
12	9533 003 9246	Přírubová objímka	1		
13	9307 021 0140	Podložka 6,4	4		
14	9008 318 1780	Šestihranná šroub M8x16	2		
15	9008 318 1280	Šestihranná šroub M6x16	1		
16	9008 319 2080	Šestihranná šroub M8x130	1		
17	9027 318 1820	Šroub s kulatou hlavou M8x20	1		
18	9027 068 1280	Šroub s kulatou hlavou M6x16	4		
19	9210 259 1100	Šestihranná matice M8	2		
20	9212 260 1100	Šestihranná matice M8	4		
21	9007 318 1930	Šestihranná šroub M8x45	1		
22	6165 763 3800	Podpěra	1		
23	9991 003 1125	Rychloupínací spona	2		
28	6170 763 6300	Vkládací šroub	2		
29	9307 010 0140	Podložka 6,4	2		
30	9039 488 1287	Závitový šroub M6x22	2		

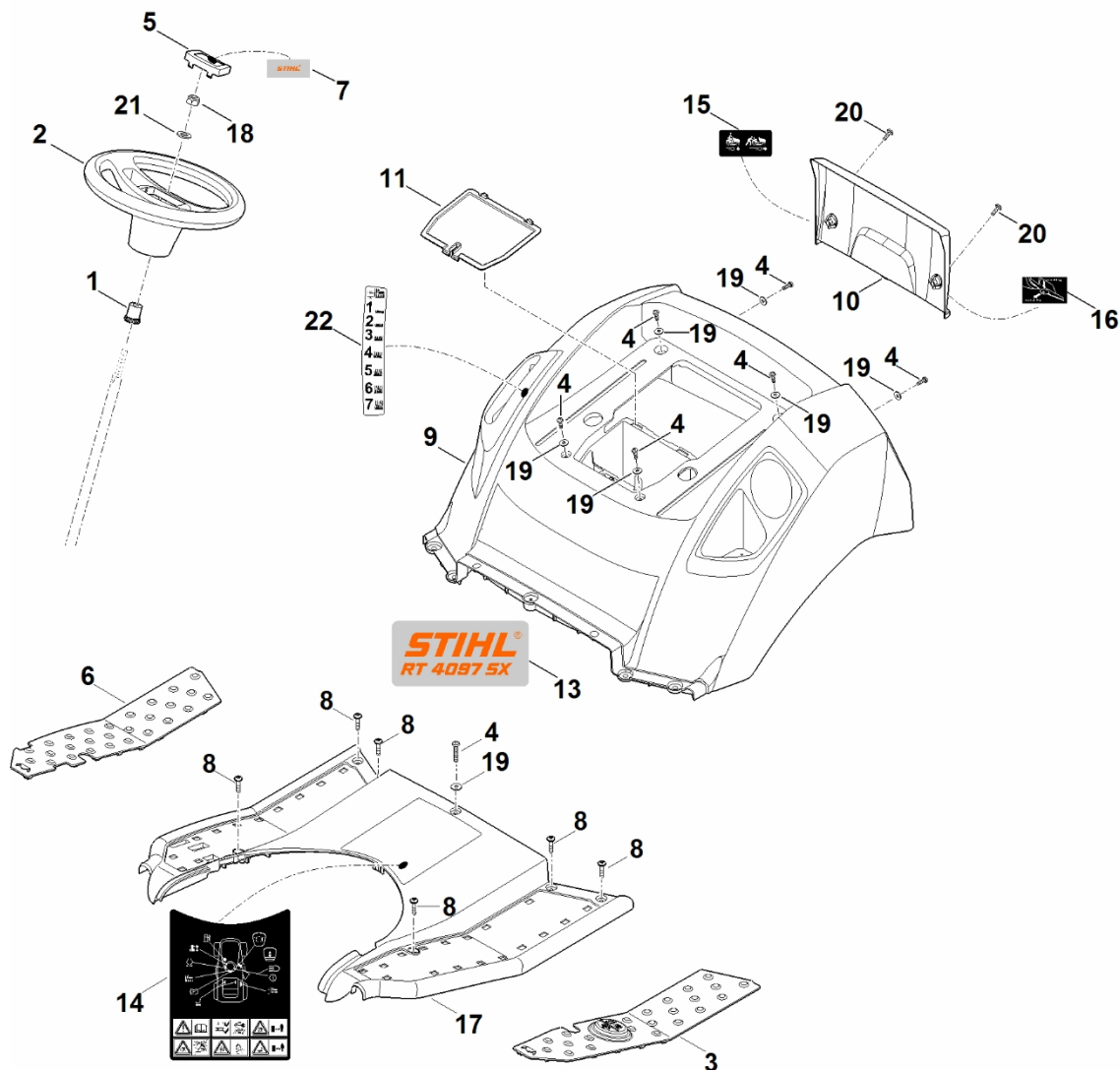
# B – Palubní deska



## B – Palubní deska

#	Číslo dílu	Popis	Množství	Obsahuje jeden nebo více článků	Poznámky
1	9533 003 9223	Pouzdro s objímkou	1		
2	6170 703 6200	Konzola	1		
3	6170 763 5450	Podpěra z plechu	1		
4	6170 706 4700	Obal	1		
5	9039 488 1380	Závitový šroub M6x35	2		
6	9074 478 4131	Šroub IS P5x22	3		
7	9302 929 0500	Zátka	2		
8	6170 180 1120	Kabel ovládání plynu	1		
9	9039 488 1287	Závitový šroub M6x22	2		
10	6165 703 8500	Podpora	1		
11	6165 706 6210	Řídicí panel	1		
12	9533 003 9246	Pouzdro s objímkou	1		
13	6170 180 2800	Rukojeť	1	22	
14	9212 260 0705	Šestihranná matice M5	2		
15	9008 318 0960	Šestihranná šroub M5x12	2		
16	9008 319 1380	Šestihranná šroub M6x35	3		
17	9330 630 0180	Podložka vějířová 8,4	4		
18	9307 010 0140	Podložka 6,4	4		
19	9212 260 0900	Šestihranná matice M6	3		
20	9212 260 1100	Šestihranná matice M8	4		
21	9064 345 1900	Šroub s frézovanou hlavou M8x40	4		
22	9104 003 3003	Závitová šroub P4x12	1		

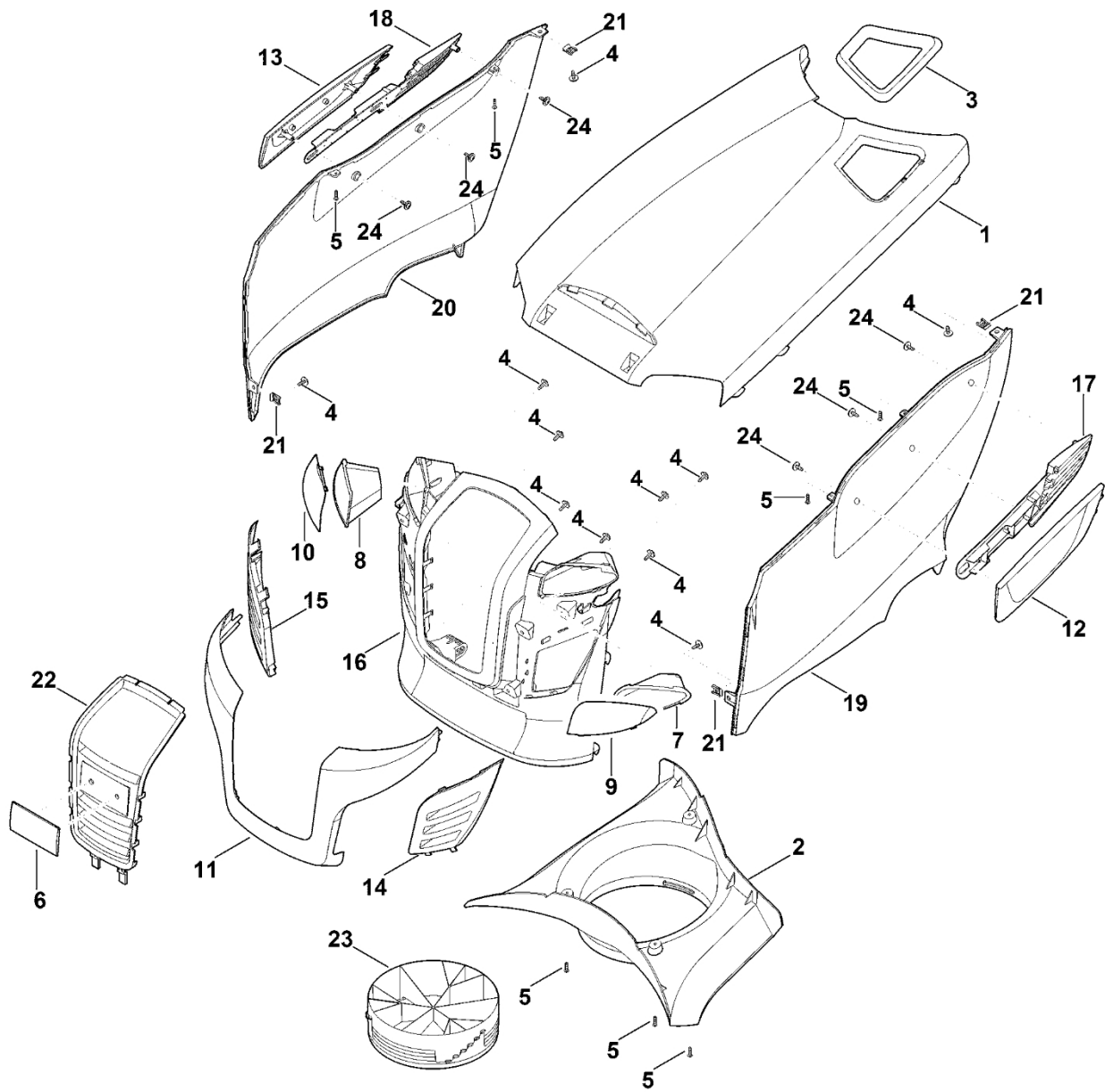
# C – Povrchová úprava



# C – Povrchová úprava

#	Číslo dílu	Popis	Množství	Obsahuje jeden nebo více článků	Poznámky
1	6170 703 5800	Spojovací díl	1		
2	6170 760 0200	Volant	1		
3	6170 706 5402	Kryt levého schůdku	1		
4	9039 488 1287	Závitová šroub M6x22	7		
5	6170 760 2601	Krytka	1	7	
6	6170 706 5415	Kryt prahu pravé strany	1		
7	6170 967 4411	Štítek STIHL	1		
8	9039 488 1289	Závitový šroub M6x25	6		
9	6165 706 0702	Krytka	1		
9	6165 706 0701	Vymáhání Do sériového čísla: 980185386	1		
10	6165 706 0720	Vymáhání	1		
11	6165 403 0201	Kryt baterie	1		
13	6165 967 1501	Identifikační štítek RT 4097 SX	1		
14	6165 967 4401	Upozornění	1		
15	6165 967 4430	Nálepka	1		
16	6165 967 4450	Nálepka	1		
17	6165 780 2001	Vymáhání	1	14	
18	9212 263 1400	Šestihránná matice M12	1		
19	9307 010 0140	Podložka 6,4	7		
20	9039 488 1289	Závitový šroub M6x25	2		
21	9291 020 0220	Podložka 13	1		
22	6165 967 4440	Nálepka	1		

# D - Kapota motoru



# D - Kapota motoru

#	Číslo dílu	Popis	Množství	Obsahuje jeden nebo více článků	Poznámky
1	6170 706 9601	Kryt motoru	1		
2	6170 087 3000	Kryt ventilátoru	1		
3	6170 352 4000	Ochrana proti přetečení.	1		
4	9102 090 3781	Kombinovaný šroub do plechu 4,8x16	11		
5	9104 003 8734	Závitový šroub P4x16	7		
6	0000 967 1011	Štít	1		
7	6170 403 1210	Levý reflektor	1		
8	6170 403 1215	Pravý reflektor	1		
9	6170 405 3210	Levé sklo projektoru	1		
10	6170 405 3215	Skleněná čočka pravého světlometu	1		
11	6170 706 3611	Příčka	1		
12	6170 706 3621	Levá krytka	1		
13	6170 706 3626	Pravý kryt	1		
14	6170 706 5710	Levá mřížka chladiče	1		
15	6170 706 5715	Pravá mřížka chladiče	1		
16	6170 706 9911	Kryt motoru, přední část	1		
17	6170 766 0800	Větrací vložka vlevo	1		
18	6170 766 0805	Přímočarý ventilační vložka	1		
19	6170 706 9811	Kryt motoru, levý boční díl	1		
20	6170 706 9816	Kryt motoru, pravý boční díl	1		
21	9991 003 0712	Matice 4,8	4		
22	6170 780 5501	Kompletní mřížka chladiče	1	6	
23	6170 084 1900	Ventilační kroužek	1		
24	9102 090 3781	Kombinovaná plechová šroub 4,8x16	6		



## E – Řízení, přední kola

#	Číslo dílu	Popis	Množství	Obsahuje jeden nebo více článků	Poznámky
	6170 700 0415	Kolo kompletní 15"	2	1,11-14	Vyměňte po párech, po výměně zkontrolujte nastavení žacího ústrojí.
1	6170 764 2700	Pouzdro s objímkou	4		
2	6165 703 6735	Spodní páka	1		
3	6165 703 6730	Horní páka	1		
4	9212 263 1301	Šestihranná matice M10x1	4		
5	6170 708 7420	Krytka	2		
6	6170 763 0910	Podložka 42	2		
7	0000 704 6700	Hadice 15x6,0 - 6	2		
8	6170 760 5000	Levý náboj kola	1		
9	6170 760 5005	Pravý náboj kola	1		
10	6170 763 3010	Ložisko	1		
11	9512 003 4660	Kroužek ložiska s jehlami 20x30x65	2		
12	0000 731 7700	Ventil	2		
13	6170 760 3900	Ráfek 6,0-6	2		
14	6170 704 9505	Pneumatika 15x6,0-6	2		Vyměňte po párech, po výměně zkontrolujte nastavení žacího ústrojí.
15	6165 700 2408	Osa	1	17,45	
16	6165 763 5700	Spojovací tyč	1		
17	6165 763 3011	Ložisko	4		
18	6165 763 3000	Podložka	1		
19	6165 703 1700	Tyčinka	1		

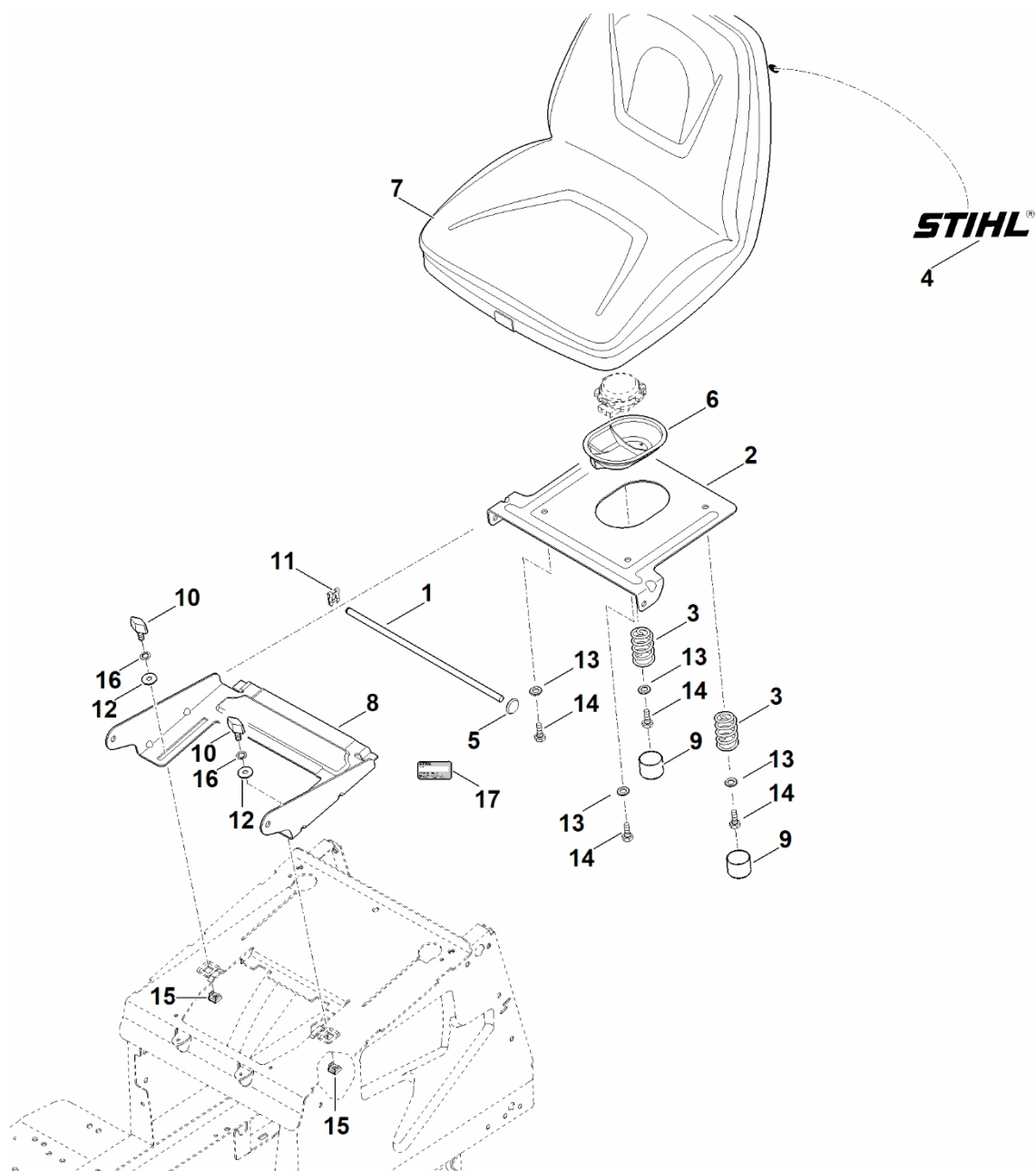
## E – Řízení, přední kola

#	Číslo dílu	Popis	Množství	Obsahuje jeden nebo více článků	Poznámky
20	6165 763 3510	Strom	1		
21	6165 703 4805	Zubový segment	1		
21	6165 703 4800	Ozubený segment	1		
22	6165 763 3200	Pouzdro s límcem	1		
23	6165 703 6900	Podpora	1		
24	9039 488 1782	Závitový šroub M8x16	1		
25	6170 763 6100	Ozubené kolo	1		
26	9666 003 7016	Pojistný kroužek	4		
27	9666 003 7024	Kuličkové ložisko B16	4		
28	9666 003 5114	Kuličkový čep M10x1 C16	4		
29	9039 488 0996	Závitový šroub M6x12	1		
30	9214 261 1105	Bezpečnostní matice M8	1		
31	9212 263 1400	Šestihranná matice M12	1		
32	9307 021 0140	Podložka 6,4	1		
34	9007 319 3090	Šestihranná šroub M12x65	1		
35	9008 318 2390	Šestihranná šrouby M10x25	1		
36	9294 021 0330	Podložka 21	1		
37	9309 021 0180	Podložka 8,4	2		
38	9007 319 1960	Šestihranná šroub M8x55	1		
39	9460 624 1500	Zajišťovací kroužek 15	3		
40	9212 263 1300	Šestihranná matice M10	1		
41	9384 620 3120	Pružný kolík 6x24	1		
42	9210 261 1300	Šestihranná matice M10	4		
43	9010 345 2431	Šestihranná šroub M10x1x35	1		
44	9212 263 1301	Šestihranná matice M10x1	1		
45	9794 003 1851	Maznice M6	2		

## E – Řízení, přední kola

#	Číslo dílu	Popis	Množství	Obsahuje jeden nebo více článků	Poznámky
46	9027 318 1450	Šroub s kulatou hlavou M6x60	2		
47	9214 261 0900	Bezpečnostní matice M6	2		

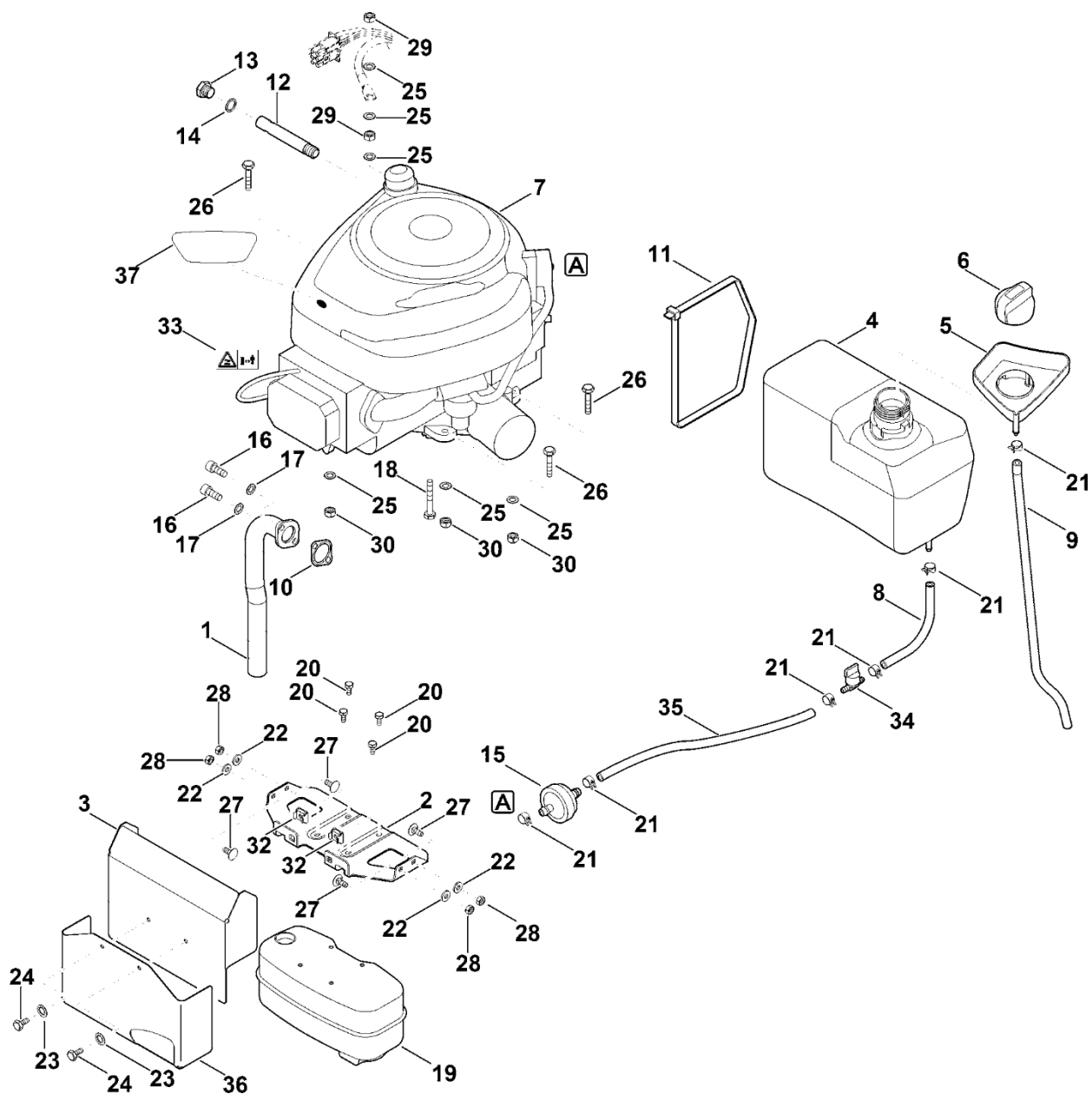
# F - Sedadlo



**F -****Sedadlo**

#	Číslo dílu	Popis	Množství	Obsahuje jeden nebo více článků	Poznámky
1	6170 703 1750	Tyčinka	1		
2	6170 763 5440	Podpěra z plechu	1		
3	6170 703 6400	Tlačná pružina	2		
4	6170 967 4462	Štítek STIHL	1		
5	9417 021 7530	Rychloupínací spona	1		
6	6170 706 0731	Vymáhání pohledávek	1		
6	6170 706 0730	Vymáhání pohledávek	1		
7	6170 760 0302	Sídlo	1	4	
8	6165 763 5410	Podpěra z plechu	1		
9	6170 708 7410	Krytka	2		
10	6165 950 5100	Křídlové šrouby M8x20	2		
11	9460 620 8030	Zajišťovací kroužek SL-10	1		
12	9307 021 0180	Podložka 8,4	2		
13	9291 020 0180	Podložka 8,4	4		
14	9008 318 1800	Šestihranná šroub M8x20	4		
15	9991 003 1048	Klecová matice M8	2		
16	9330 630 0510	Podložka vějířová 8,4	2		
17	0000 967 3454	Štítek s číslem stroje	1		
17	6165 967 1801	Typový štítek RT 4097.0 SX	1		

# G - Motor, nádrž



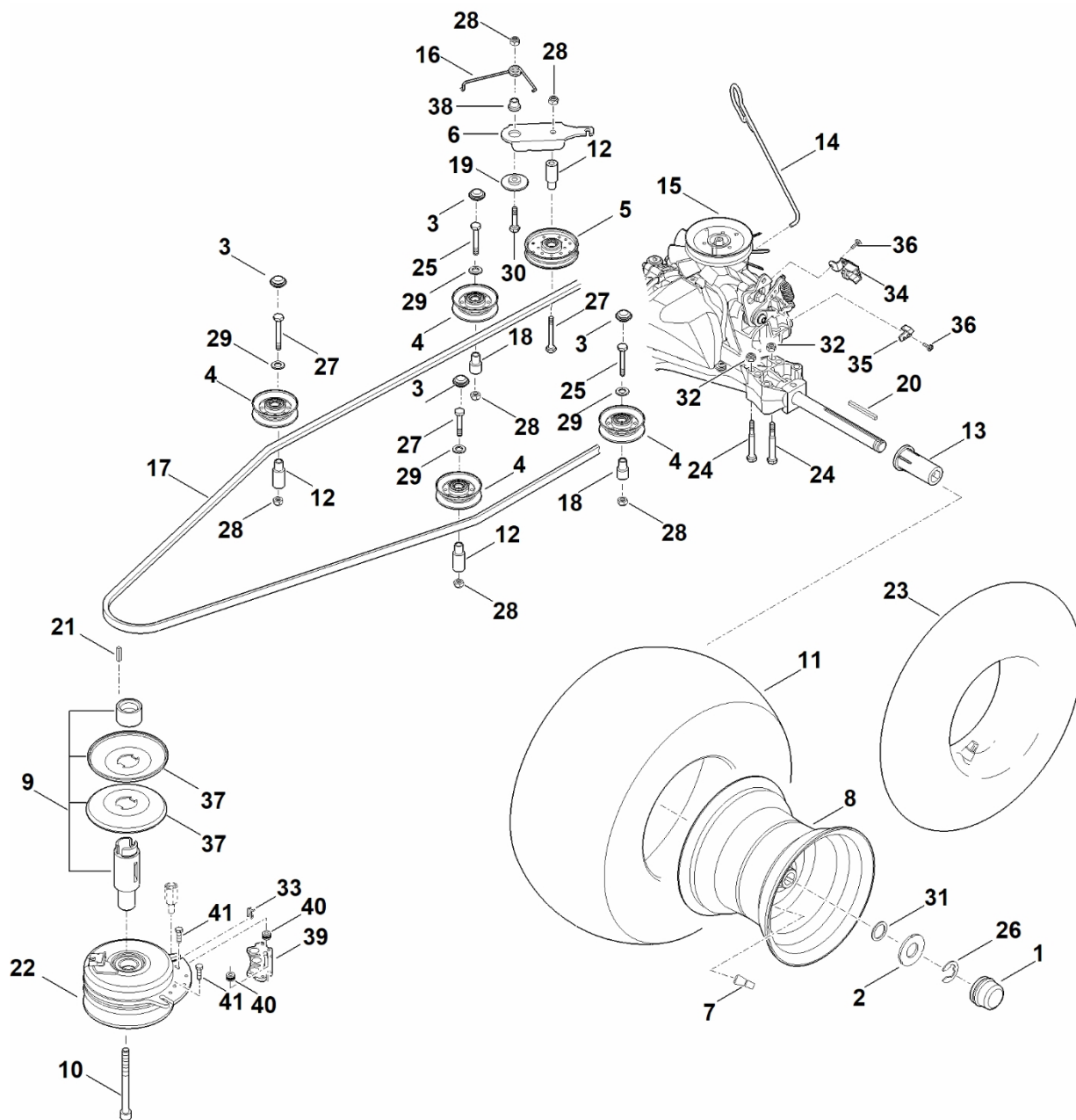
## G - Motor, nádrž

#	Číslo dílu	Popis	Množství	Obsahuje jeden nebo více článků	Poznámky
1	6170 140 2531	Lankové spojky	1		
2	6170 146 7300	Ochranný plech	1		
3	6160 145 3700	Ochranný plech	1		
4	6170 351 0400	Palivová nádrž	1		
5	6170 352 4010	Ochrana proti riziku přetečení.	1		
6	6170 350 1501	Zátka nádrže	1		
7	6160 011 1811	B&S, čtyřtákní motor 21R807-0012-B5	1		Přečíst údaje na motoru, pro náhradní díly náhradních dílů viz kapitola „Motory“
7	6160 011 1810	B&S, čtyřtákní motor 21B807-0114-B1, 21B807-0136-B1, 21R807-0012-B1 Až do sériového čísla: 980170323	1		Přečíst údaje na motoru, pro náhradní díly náhradních dílů, viz kapitola „Motory“
8	6170 350 2700	Palivová hadice	1		
9	6170 358 0800	Hadice	1		
10	6170 149 0600	Těsnění výfuku	1		
11	0751 010 7236	Kabelové svorky	1		
12	6170 021 8200	Trubka	1		Lepidlo (LOCTITE 243)
13	6170 028 1100	Zátka	1		
14	6170 029 0500	Těsnění	1		
15	0000 358 1808	Palivový filtr	1		
16	9045 319 1795	Válcový šroub 5/16"x3/4"	2		
17	9460 624 4030	Pojistné kroužky 8,4	2		
18	9018 318 1951	Šestihranná šroub M8x50	1		

## G - Motor, nádrž

#	Číslo dílu	Popis	Množství	Obsahuje jeden nebo více článků	Poznámky
19	6170 140 0600	Tlumič	1		
20	9039 488 0996	Závitový šroub M6x12	4		
21	0000 988 9100	Svorka	6		
22	9307 021 0140	Podložka 6,4	4		
23	9330 630 0500	Podložka vějířová 6,4	2		
24	9008 318 1280	Šestihranná šroub M6x16	2		
25	9330 630 0180	Podložka vějířová 8,4	6		
26	9008 319 1880	Šestihranná šroub M8x35	3		
27	9027 068 1280	Šroub s kulatou hlavou M6x16	4		
28	9214 261 0900	Bezpečnostní matice M6	4		
29	9210 259 1100	Šestihranná matice M8	2		
30	9212 260 1100	Šestihranná matice M8	3		
32	9991 003 1045	Klecová matice M6	2		
33	6170 967 4415	Samolepka	1		
34	0000 350 1000	Palivový kohout	1		
35	6170 350 2730	Palivová hadice	1		
36	6165 145 3700	Ochranný plech	1		
37	6165 967 4495	Samolepka B&S	1		

# H – Převodovka, zadní kolo, spojka nože



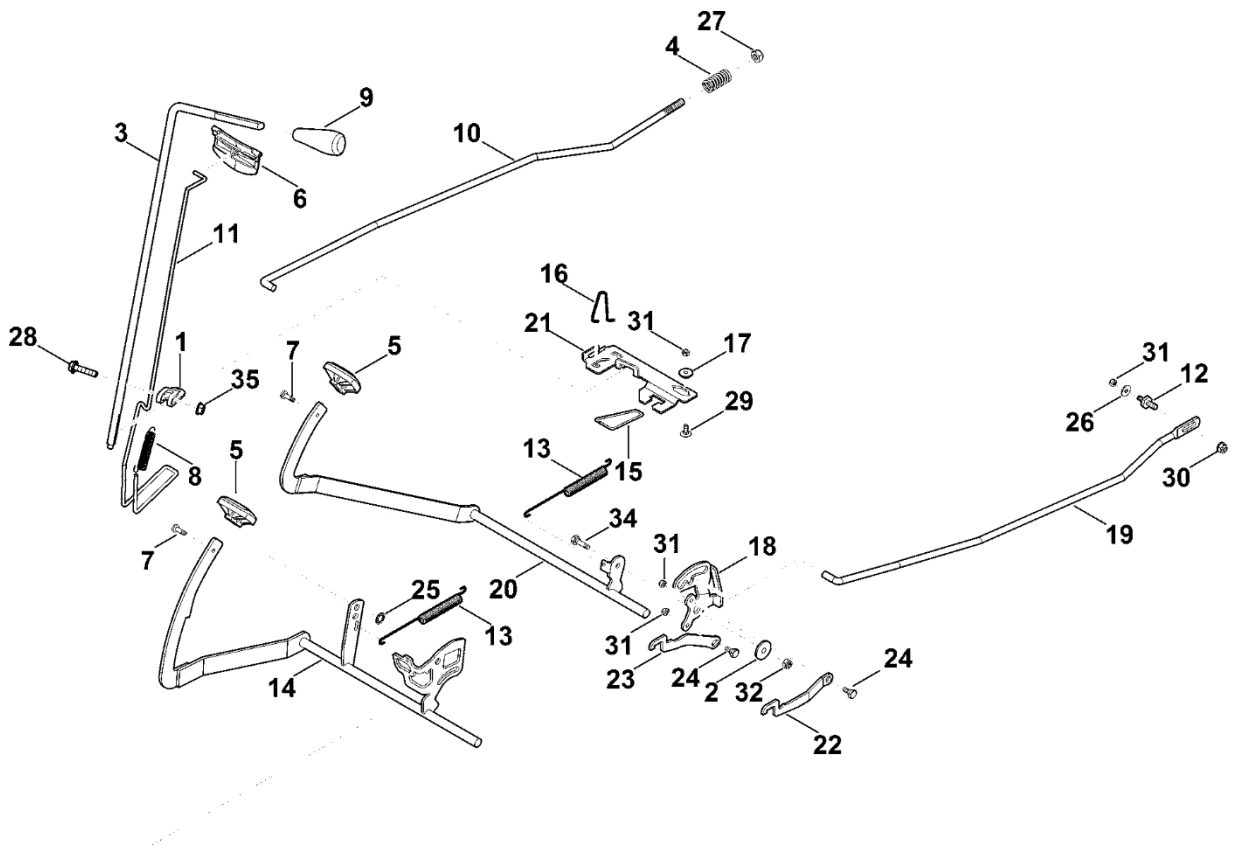
# H – Převodovka, zadní kolo, spojka nože

#	Číslo dílu	Popis	Množství	Obsahuje jeden nebo více článků	Poznámky
	6170 700 0435	Kolo kompletní 18"	2	7,8,11	Vyměňte po párech, po výměně zkontrolujte nastavení žacího ústrojí.
1	6170 708 7420	Kryt	2		
2	6170 763 0910	Podložka 42	2		
3	6160 706 0731	Krytka	4		
4	6170 760 6617	Otočný váleček	4		
5	6170 760 1292	Napínací kladka	1		
6	6170 704 2200	Napínací páka	1		
7	0000 731 7700	Ventil	2		
8	6170 760 3920	Ráfek 8,5-8	2		
9	6170 700 2511	Kladka s drážkou cpl.	1		
10	9045 348 9050	Válcový šroub 7/16"x4,5"	1		Lepidlo (LOCTITE 243)
11	6170 704 9525	Pneumatika 18x8,5-8	2		Vyměňte po párech, po výměně zkontrolujte nastavení žacího ústrojí.
12	6160 764 2802	Rozpěrná objímka	3		
13	6165 764 2800	Rozpěrná objímka	2		
14	6165 643 0100	Páka	1		
15	6165 640 0101	Reduktor T2-CHBF-2X3C-1TX1	1		
15	6165 640 0100	Reduktor T2-CHBF-2X3C-17X1 Do sériového čísla: 980168656	1		
16	6170 703 4920	Ohnutá pružina	1		
17	6165 704 2121	Klíňový řemen	1		

# H – Převodovka, zadní kolo, spojka nože

#	Číslo dílu	Popis	Množství	Obsahuje jeden nebo více článků	Poznámky
18	6170 764 2805	Rozpěrná objímka	2		
19	6170 703 1920	Ložisko s objímkou	1		
20	9471 435 1622	Paralelní klín 3/16"SQx21/4"	2		
21	9471 435 1602	Paralelní klín B1/4"SQx1"	1		
22	6170 160 2011	Spojka nože	1		
22	6170 160 2010	Spojka nože	1		
23	0000 704 6703	Hadice 20x10,0 - 8	2		
24	9007 318 1980	Šestihranná šroub M8x65	4		
25	9008 319 1950	Šestihranná šroub M8x50	2		
26	9460 624 1500	Zajišťovací kroužek 15	2		
27	9008 319 1970	Šestihranná šroub M8x60	3		
28	9212 260 1100	Šestihranná matice M8	6		
29	9291 020 0180	Podložka 8,4	4		
30	9007 318 1880	Šestihranná šroub M8x35	1		
31	9296 021 1657	Podložka 19x26x1,5	2		
32	9216 261 1100	Matice s přírubou M8	4		
33	6140 162 4500	Sponka	1		
34	6170 403 2310	Podpora	1		
35	6170 647 1100	Úhlový spoj	1		
36	9039 488 0958	Závitový šroub M5x10	2		
37	6170 700 2505	Řemenice s drážkou	1		
38	6170 764 2720	Pouzdro s límcem	1		
39	6140 007 1800	Sada pro opravu (brzdová destička)	1		
40		Rozpěrná objímka	2		žádný samostatný náhradní díl
41		Šestihranná šroub	2		žádné samostatné náhradní díly náhradní díl

# I – Brzda, parkovací brzda, ovládací páka



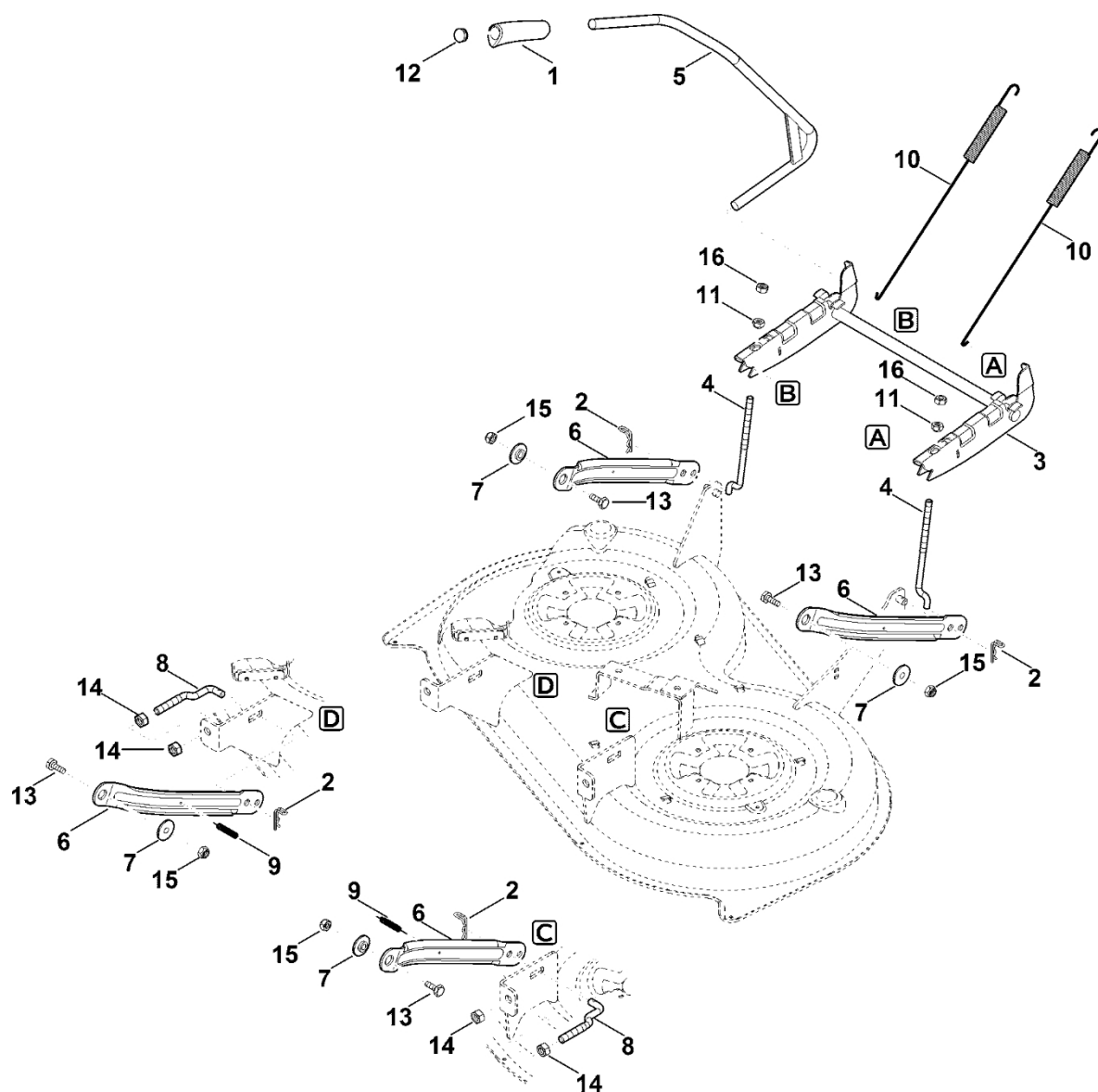
# I – Brzda, parkovací brzda, ovládací páka

#	Číslo dílu	Popis	Množství	Obsahuje jeden nebo více položek	Poznámky
1	6170 162 5010	Páka	1		
2	6170 162 8900	Podložka	1		
3	6170 764 3400	Úchytná tyč	1		
4	6170 703 6410	Tlačná pružina	1		
5	6170 704 7100	Guma na pedál	2		
6	6170 706 2200	Rukojeť	1		
7	9039 488 1287	Závitový šroub M6x22	2		
8	6170 703 5140	Napínací pružina	1		
9	6170 703 6625	Rukojeť	1		
10	6165 703 1710	Tyčinka	1		
11	6165 763 0400	Stříbrná tyčinka	1		
12	6165 704 1800	Šroub	1		
13	6165 703 5110	Napínací pružina	2		
14	6165 760 5700	Pedál	1		
15	6165 763 0410	Brzdový třmen	1		
16	6165 708 0300	Pružinová příruba	1		
17	6165 764 2700	Pouzdro s límcem	1		
18	6165 764 3500	Páka	1		
19	6165 704 9800	Tyčinka	1		
20	6165 760 5710	Pedál	1		
21	6165 704 3000	Řadící páka	1		
22	6165 764 1500	Horní zajišťovací páka	1		
23	6165 764 1505	Spodní zajišťovací páka	1		
24	6165 764 3600	Šroub s přírubou	2		
25	9991 003 0550	Upevňovací kroužek 10x2	1		
26	9307 021 0140	Podložka 6,4	1		

# I – Brzda, parkovací brzda, ovládací páka

#	Číslo dílu	Popis	Množství	Obsahuje jeden nebo více článků	Poznámky
<b>27</b>	9212 263 1300	Šestihranná matice M10	1		
<b>28</b>	9018 318 1880	Šestihranná šroub M8x35	1		
<b>29</b>	9027 068 1280	Šroub s kulatou hlavou M6x16	1		
<b>30</b>	9216 261 1100	Matice s přírubou M8	1		
<b>31</b>	9212 260 0900	Šestihranná matice M6	4		
<b>32</b>	9212 260 1100	Šestihranná matice M8	1		
<b>34</b>	9008 318 1830	Šestihranná šroub M8x25	1		
<b>35</b>	9220 263 1100	Šestihranná matice M8	1		

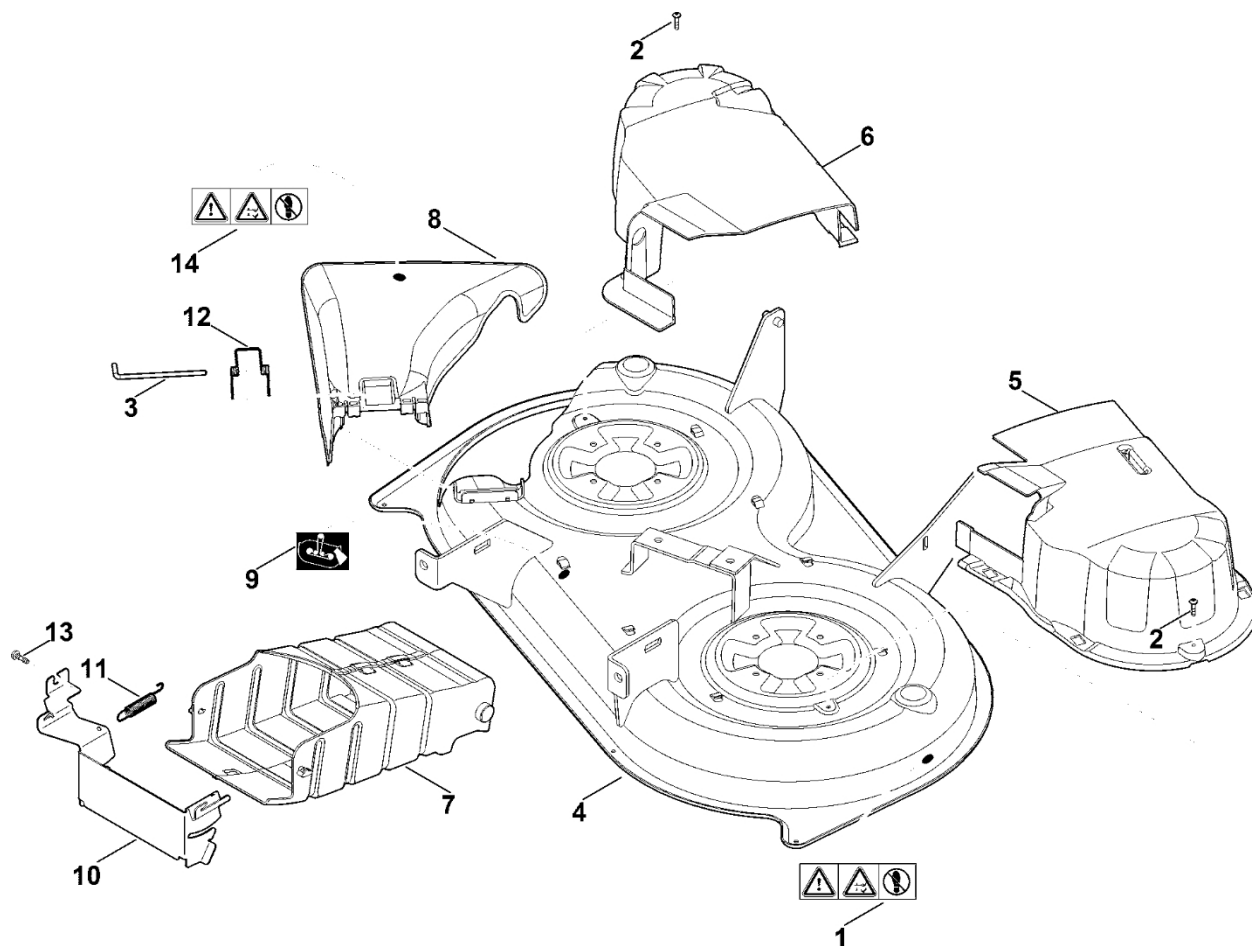
# J - Zvedání sekačky



## J - Zvedání sekačky

#	Číslo dílu	Popis	Množství	Obsahuje jeden nebo více článků	Poznámky
1	6165 703 4100	Rukojeť	1		
2	6170 763 1000	Čep osy 2,8	4		
3	6165 760 7800	Závěsný díl	1		
4	6165 703 4610	Závitová tyč	2		
5	6165 700 2900	Nastavovací páka	1		
6	6165 763 5600	Kyvná tyč	4		
7	6165 763 3000	Ložisko	4		
8	6165 703 4600	Závitová tyč	2		
9	6165 703 5120	Napínací pružina	2		
10	6165 703 5100	Napínací pružina	2		
11	6165 703 2000	Matice	2		
12	6101 703 2800	Zátka	1		
13	9008 318 2390	Šestihranná šroub M10x25	4		
14	9210 261 1400	Šestihranná matice M12	4		
15	9212 263 1300	Šestihranná matice M10	4		
16	9210 261 1300	Šestihranná matice M10	2		

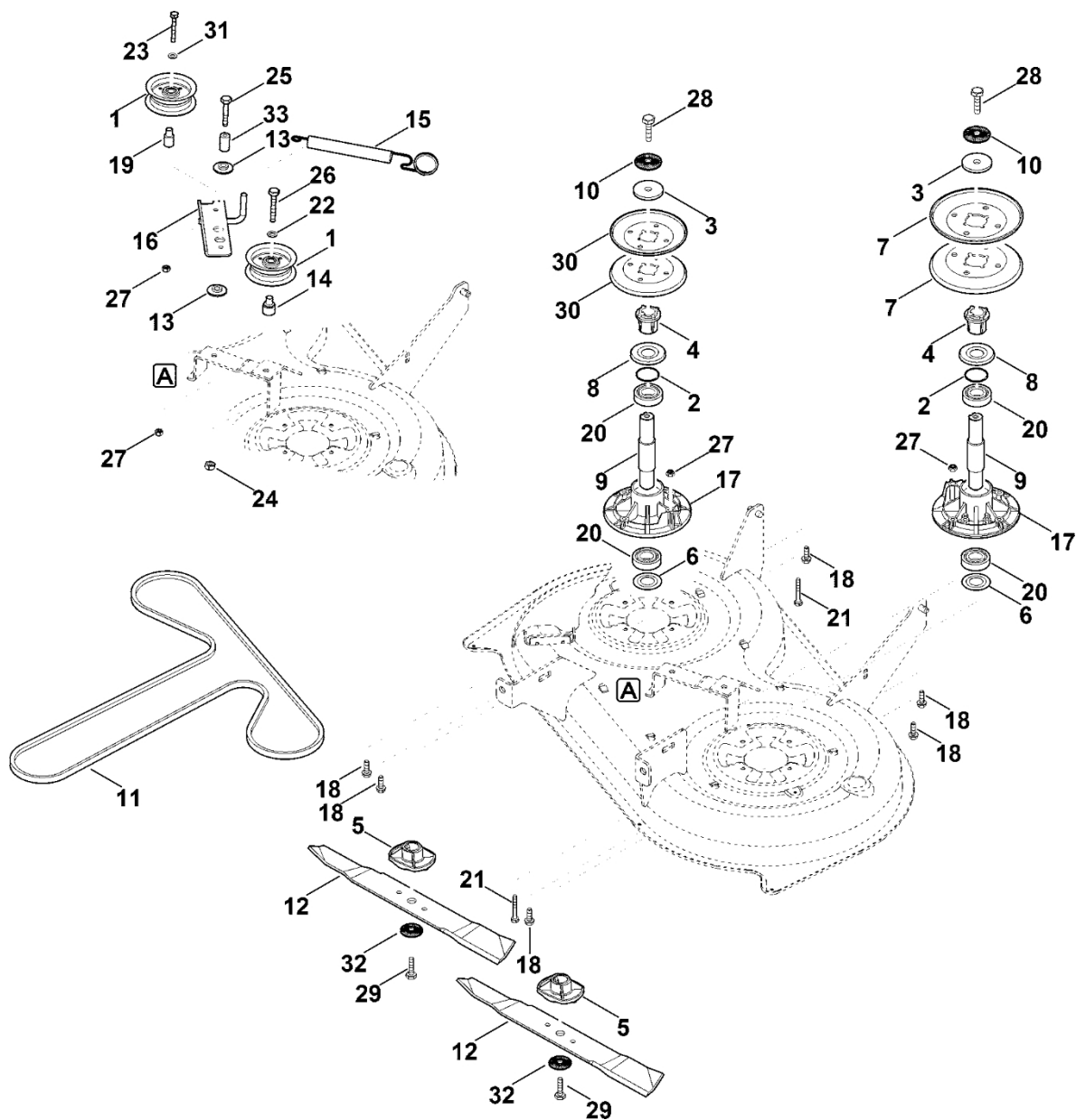
# K - Kryt žacího ústrojí



# K - Kryt žacího ústrojí

#	Číslo dílu	Popis	Množství	Obsahuje jeden nebo více článků	Poznámky
	6165 760 0901	Řezací deska cpl.	1	K:1-9,12,14 + L:1-32	
1	6170 967 4436	Upozornění	1		
2	9039 488 1289	Závitový šroub M6x25	2		
3	6165 703 0900	Osa	1		
4	6165 700 8506	Karter	1	1,9	
5	6165 780 2025	Levý kryt	1		
6	6165 780 2030	Přepětí vpravo	1		
7	6165 780 2020	Překrytí	1		
8	6165 700 2711	Oblast	1	14	
9	6165 967 4410	Nálepka	1		
10	6165 706 8200	Ochranný plech	1		
11	6165 703 5130	Napínací pružina	1		
12	6165 703 4900	Ohnutá pružina	1		
13	6165 706 9500	Šroub M6x20	1		
14	6170 967 4436	Upozornění	1		

# L - Pohyb nožů



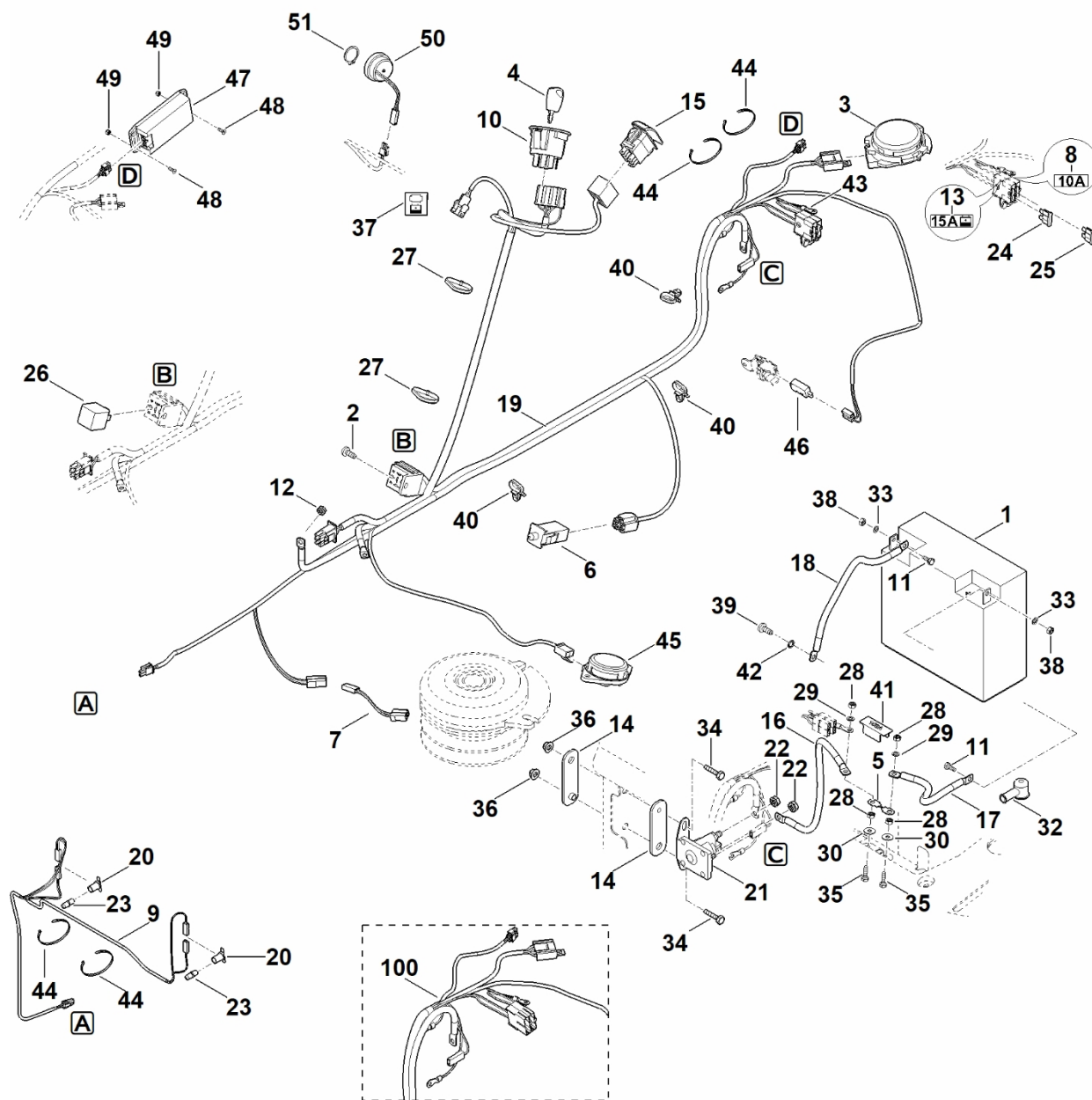
# L - Pohyb nožů

#	Číslo dílu	Popis	Množství	Obsahuje jeden nebo více článků	Poznámky
	6165 700 3510	Hřídél cpl.	1	2-4,7-10,17,20,28	
	6165 700 3500	Hřídél cpl.	1	2-4,8-10,17,20,28,30	
<b>1</b>	6165 760 1200	Otočný váleček	2		
<b>2</b>	9645 945 7699	O-kroužek 23x1,5	2		
<b>3</b>	6170 702 1800	Podložka	2		
<b>4</b>	6170 702 0600	Spojka	2		
<b>5</b>	6170 702 3800	Vodítko nože	2		
<b>6</b>	6170 702 2200	Ochranný kotouč	2		
<b>7</b>	6165 764 8400	Poloviny kladky klínového řemene	2		
<b>8</b>	6170 702 2210	Ochranný disk	2		
<b>9</b>	6170 702 0710	Hřídél	2		
<b>10</b>	0000 702 6600	Podložka	2		
<b>11</b>	6165 704 2100	Klínový řemen	1		
<b>12</b>	6165 702 0100	Nůž	2		
<b>13</b>	6165 763 3000	Podložka	2		
<b>14</b>	6165 764 2840	Rozpěrná objímka	1		
<b>15</b>	6165 780 1200	Napínací pružina	1		
<b>16</b>	6165 760 0800	Napínací rameno	1		
<b>17</b>	6170 702 6910	Podpěra	2		
<b>18</b>	9039 488 1839	Závitový šroub M8x25	6		
<b>18</b>	9039 488 1838	Závitový šroub M8x25	6		
<b>19</b>	6165 764 2830	Rozpěrná objímka	1		
<b>20</b>	9503 003 6841	Kuličkové ložisko s drážkou 6205-2RS	4		
<b>21</b>	9008 319 1950	Šestihranná šroub M8x50	2		
<b>22</b>	6165 958 0200	Podložka 10,5x30x5	1		

## L - Pohyb nožů

#	Číslo dílu	Popis	Množství	Obsahuje jeden nebo více článků	Poznámky
23	9007 319 1960	Šestihránná šroub M8x55	1		
24	9212 263 1300	Šestihránná matice M10	2		
25	9007 318 2500	Šestihránná šroub M10x70	1		
26	9008 319 2480	Šestihránná šroub M10x60	1		
27	9212 260 1100	Šestihránná matice M8	3		
28	9010 345 2431	Šestihránná šroub M10x1x35	2		
29	9010 345 2431	Šestihránná šroub M10x1x35	2		Lepidlo (LOCTITE 243)
30	6160 764 8400	Poloviny kladky klínového řemene	2		
31	9289 003 0190	Podložka 9	1		
32	0000 702 6600	Podložka	2		
33	6165 702 4400	Rozpěrná objímka	1		

# M - Elektrické části



# M – Elektrické části

#	Číslo dílu	Popis	Množství	Obsahuje jeden nebo více článků	Poznámky
1	6170 400 1100	Baterie 12 V-17 Ah	1	11,33,38	
2	9075 478 4610	Válcový šroub IS D6x16	1		
3	6170 430 0550	Přepínač	1		Sídlo
4	0000 430 8101	Klíč od kontaktu	2		
5	6170 437 0800	Jistič 150A	1		
6	6170 430 0530	Přepínač	1		Brzda
7	6170 440 0500	Adaptér kabelu	1		
8	6170 967 4480	Nálepka 10A	1		
9	6160 440 1945	Osvětlovací kabel	1		
10	6170 430 2411	Spínač zapalování	1	4	
11	9008 318 0980	Šestihranná šroub M5x16	2		
11	9008 319 0951	Šestihranná šroub M5x10	2		
12	9991 003 0000	Šestihranná matice 1/4"	1		
13	6170 967 4490	Samolepka 15A	1		
14	6160 405 8000	Izolující díl	2		
15	6140 430 0520	Přepínač	1		Spojka nože
16	6165 440 1900	Kabel relé startéru	1		
17	6165 440 1910	Kabel pojistek	1		
18	6165 440 1920	Hlavní kabel	1		
19	6165 440 3022	Kabelový svazek	1	7,8,13,24,37,40	
20	6170 440 1800	Pouzdro	2		
21	6170 430 3100	Relé	1		
22	9991 003 0000	Šestihranná matice 1/4"	2		
23	0000 405 3100	Žárovka 12 V/10 W	2		
24	0751 031 5003	Pojistka 15 A	1		
25	0751 031 5002	Pojistka 10 A	1		

# M – Elektrické části

#	Číslo dílu	Popis	Množství	Obsahuje jeden nebo více článků	Poznámky
26	6160 430 3100	Relé	1		
27	0751 010 7232	Kabelové svorky	2		
28	9210 259 0700	Šestihranná matice M5	4		
29	9321 630 0120	Podložka grower 5	2		
30	9307 020 0120	Podložka 5,3	2		
32	6140 405 5100	Krytka	1		
33	9291 020 0120	Podložka 5,3	2		
34	9008 318 1350	Šestihranná šroub M6x25	2		
35	9008 319 1020	Šestihranná šroub M5x20	2		
36	9216 261 0901	Šestihranná matice M6	2		
37	6170 435 2600	Deska (symbol zatížení)	1		
38	9210 259 0700	Šestihranná matice M5	2		
39	9075 478 4610	Válcový šroub IS D6x16	1		
40	0751 010 7294	Kabelové svorky	3		
41	6165 403 2500	Vymáhání pohledávek	1		
42	9330 630 0500	Podložka vějířová 6,4	1		
43	6165 440 1930	Kabel pojistek baterie	1		
44	0751 010 7232	Kabelové svorky	4		
45	6170 430 0541	Přepínač	1		Sekání při couvání
46	6005 435 0410	Přepínač	1		Převodovka
47	6160 430 1410	Elektronický modul	1		
47	6160 430 1401	Elektronický modul	1		
48	9008 319 0660	Šestihranná šroub M4x12	2		
49	9212 260 0600	Šestihranná matice M4	2		
50	6140 430 8800	Zvukový vibrátor	1		
51	9455 621 2790	Pojistný kroužek 25x1,2	1		

## M – Elektrické část

#	Číslo dílu	Popis	Množství	Obsahuje jeden nebo více článků	Poznámky
100	6165 440 3021	Sada kabelů Do sériového čísla: 980185386	1	7,8,13,24,37,40	



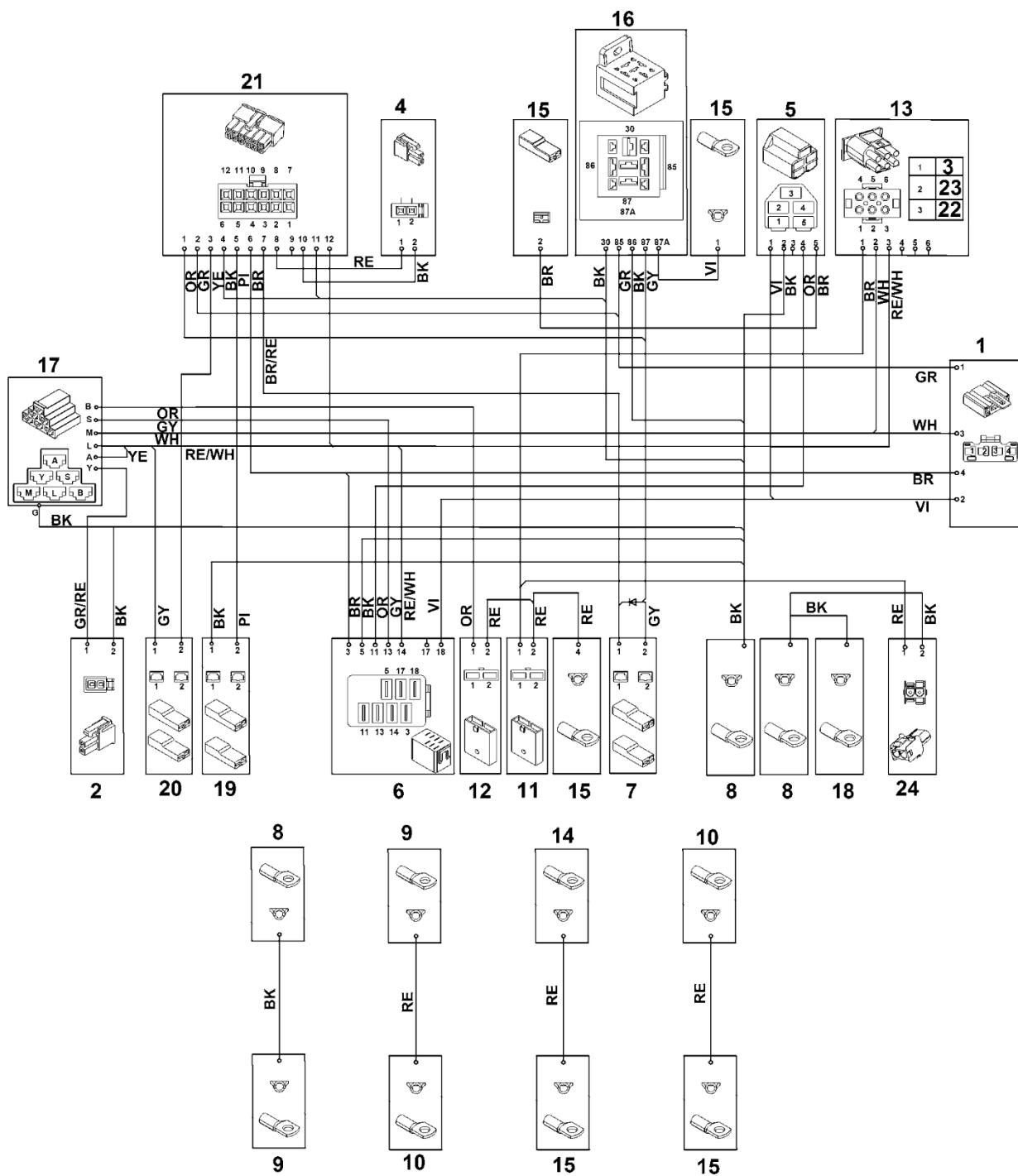
# N - Elektrické připojení

#	Číslo dílu	Popis	Množství	Obsahuje jeden nebo více článků	Poznámky
		WH = bílá	1		
		GR = zelená	1		
		BK = černá	1		
		GY = šedá	1		
		BR = hnědá	1		
		RE = červená	1		
		OR = oranžová	1		
		VI = fialová	1		
		YE = žlutá	1		
		RE/WH = červená/bílá	1		
		PI = růžová	1		
		BR/RE = hnědá/červená	1		
		GR/RE = zelená/červená	1		
<b>1</b>		Přepínač sedadla	1		
<b>2</b>		Lampa	1		
<b>3</b>		Generátor	1		
<b>4</b>		Výstražný signál	1		
<b>5</b>		Spínač brzdy	1		
<b>6</b>		Přepínač spojky nože	1		
<b>7</b>		Spojka nože	1		
<b>8</b>		Hmotnost rámu	1		
<b>9</b>		Baterie	1		
<b>10</b>		Hlavní pojistka 150 A	1		
<b>11</b>		Pojistka 15 A	1		
<b>12</b>		Pojistka 10 A	1		
<b>13</b>		Motor	1		

## N - Elektrické připojení

#	Číslo dílu	Popis	Množství	Obsahuje jeden nebo více článků	Poznámky
14		Startér	1		
15		Startovací relé	1		
16		Relé	1		
17		Spínač zapalování	1		
18		Hmotnost upevňovacích šroubů motoru	1		
19		Převodový spínač	1		
20		Spínač pro sekání při couvání	1		
21		Karta	1		
22		Ventil karburátoru	1		
23		Nastavení motoru	1		
24		Nabíjecí zásuvka	1		

# 0 - Schéma kontaktů



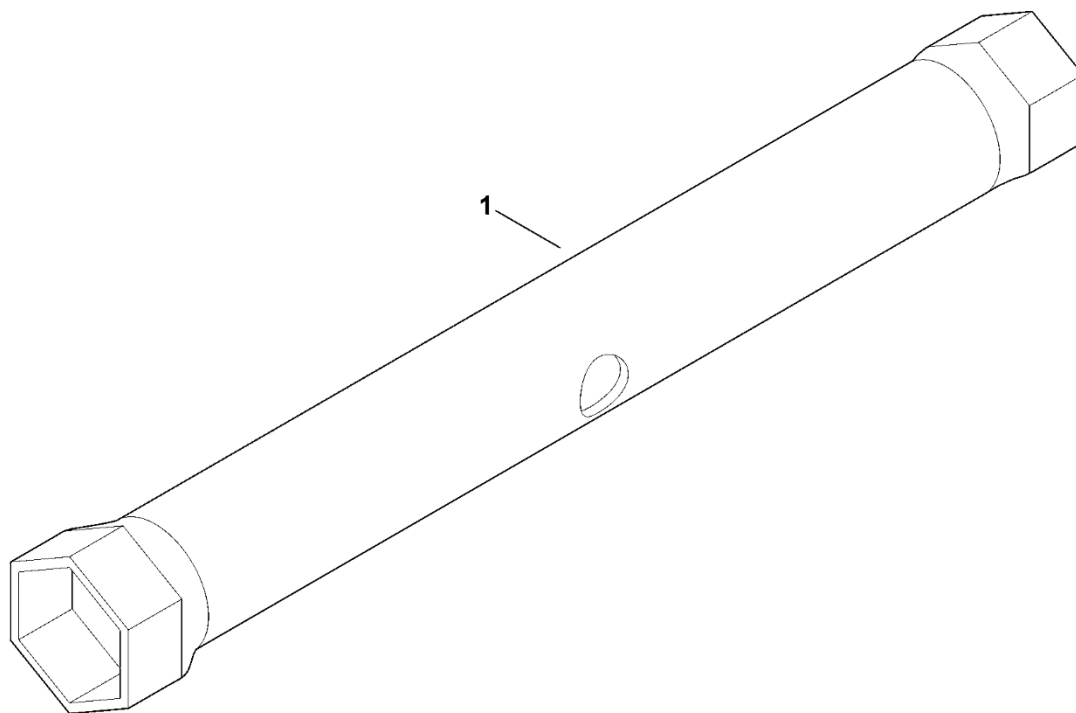
## O - Schéma kontaktů

#	Číslo dílu	Popis	Množství	Obsahuje jeden nebo více článků	Poznámky
		POZOR: Pohled na stranu potrubí	1		
		WH = bílá	1		
		GR = zelená	1		
		BK = černá	1		
		GY = šedá	1		
		BR = hnědá	1		
		RE = červená	1		
		OR = oranžová	1		
		VI = fialová	1		
		YE = žlutá	1		
		RE/WH = červená/bílá	1		
		PI = růžová	1		
		BR/RE = hnědá/červená	1		
		GR/RE = zelená/červená	1		
<b>1</b>		Přepínač sedadla	1		
<b>2</b>		Lampa	1		
<b>3</b>		Generátor	1		
<b>4</b>		Výstražný signál	1		
<b>5</b>		Spínač brzdy	1		
<b>6</b>		Přepínač spojky nože	1		
<b>7</b>		Spojka nože	1		
<b>8</b>		Hmotnost rámu	1		
<b>9</b>		Baterie	1		
<b>10</b>		Hlavní pojistka 150 A	1		
<b>11</b>		Pojistka 15 A	1		
<b>12</b>		Pojistka 10 A	1		

## O - Schéma kontaktů

#	Číslo dílu	Popis	Množství	Obsahuje jeden nebo více článků	Poznámky
13		Motor	1		
14		Startér	1		
15		Startovací relé	1		
16		Relé	1		
17		Spínač zapalování	1		
18		Hmotnost upevňovacích šroubů motoru	1		
19		Převodový spínač	1		
20		Spínač pro sekání při couvání	1		
21		Karta	1		
22		Ventil karburátoru	1		
23		Nastavení motoru	1		
24		Nabíjecí zásuvka	1		

# P - Nástroje

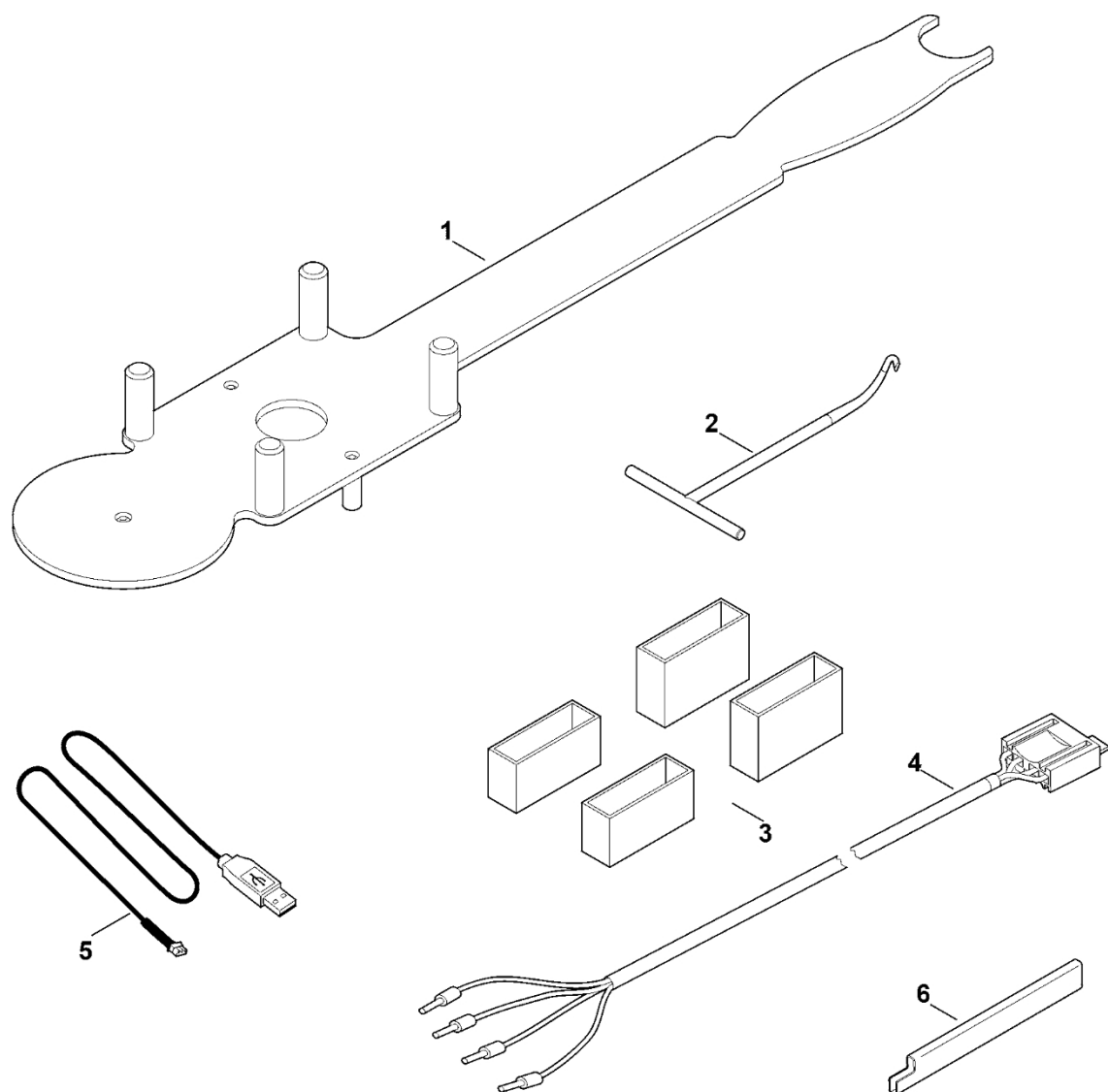


**P -**

## **Nástroje**

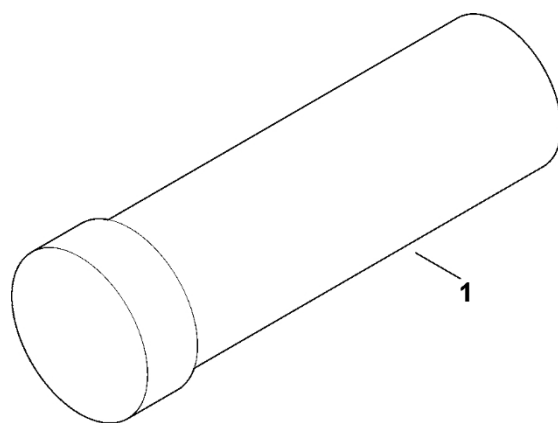
#	Číslo dílu	Popis	Množství	Obsahuje jeden nebo více článků	Poznámky
1	6170 893 8000	Klíč na svíčky	1		

# Q – Speciální nástroj



## Q – Speciální nástroj

#	Číslo dílu	Popis	Množství	Obsahuje jeden nebo více článků	Poznámky
1	6165 890 2200	Montážní nástroje	1		
2	0000 890 2800	Montážní háček	1		
3	6170 007 1000	Sada nastavovacích dílů	1		Řezací deska
4	6170 855 1100	Ovládací kabel	1		Spínač sedadla
5	6160 840 0401	Diagnostický kabel USB	1		
6	6170 890 2210	Montážní nástroj	1		



## R – Maziva

#	Číslo dílu	Popis	Množství	Obsahuje jeden nebo více článků	Poznámky
1	0781 145 0006	Mazivo DIVINOL Fibrous 2	1		