

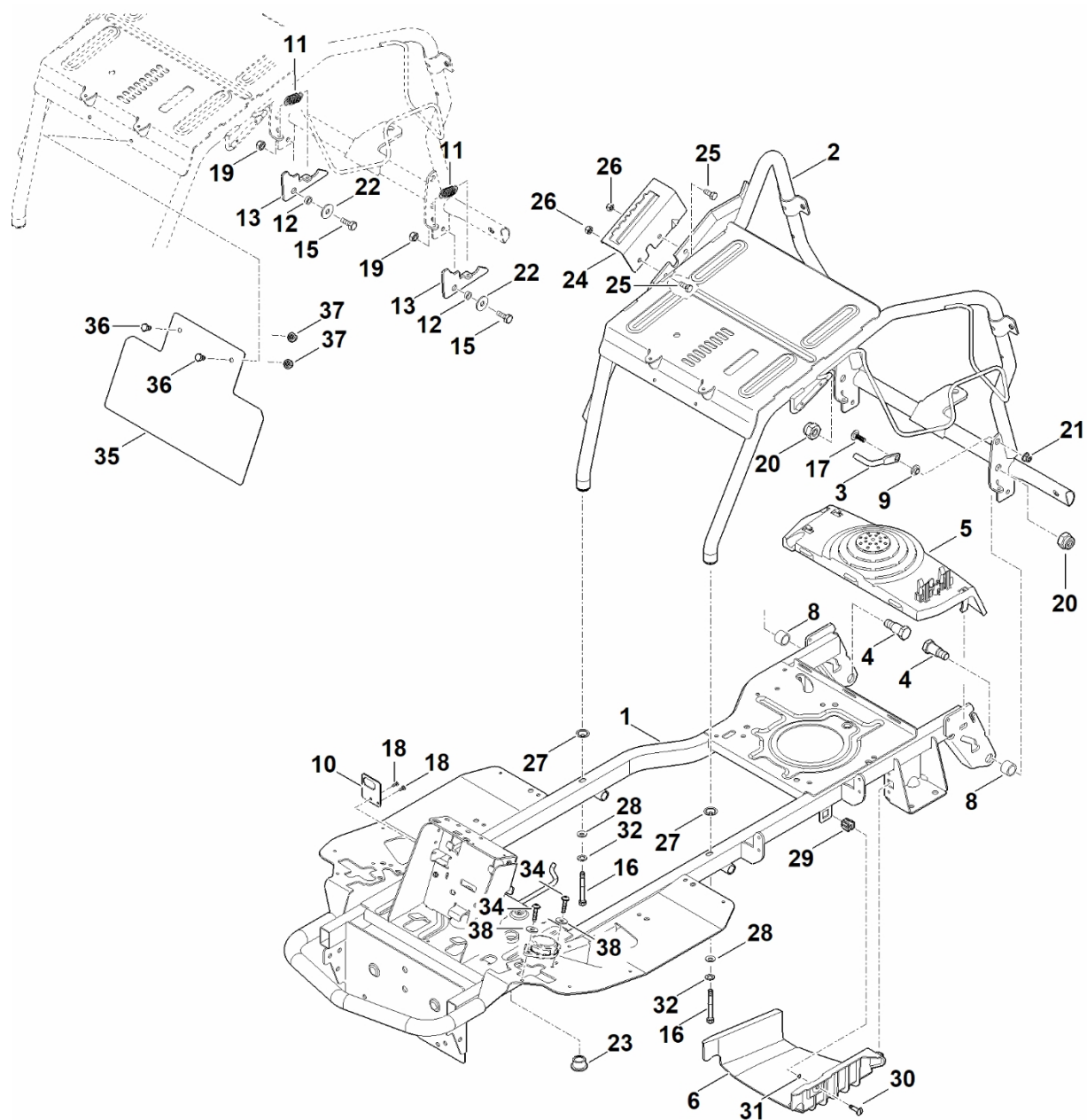
RT 4082.1

Seznam dílů
01.03.2023
Francie,
francouzština

Obsah

A – Podvozek.....	2
B – Palubní deska.....	5
C – Obložení	7
D – Sedadlo.....	9
E – Zadní přepážka	11
F - Řízení, přední kolo	13
G - Motor, nádrž	17
H – Převodovka, zadní kolo	20
I - Brzda a převodovka	23
J - Zvedání sekačky	26
K - Kryt žacího ústrojí.....	28
L - Trénink nožů.....	30
M – Sběrný koš.....	33
N - Elektrické součásti	35
O - Elektrické připojení	39
P – Schéma kontaktů 1.....	42
Q – Schéma kontaktů 2.....	45
R – Nástroje	47
S – Speciální nástroj.....	49
T - Maziva.....	51

A – Podvozek

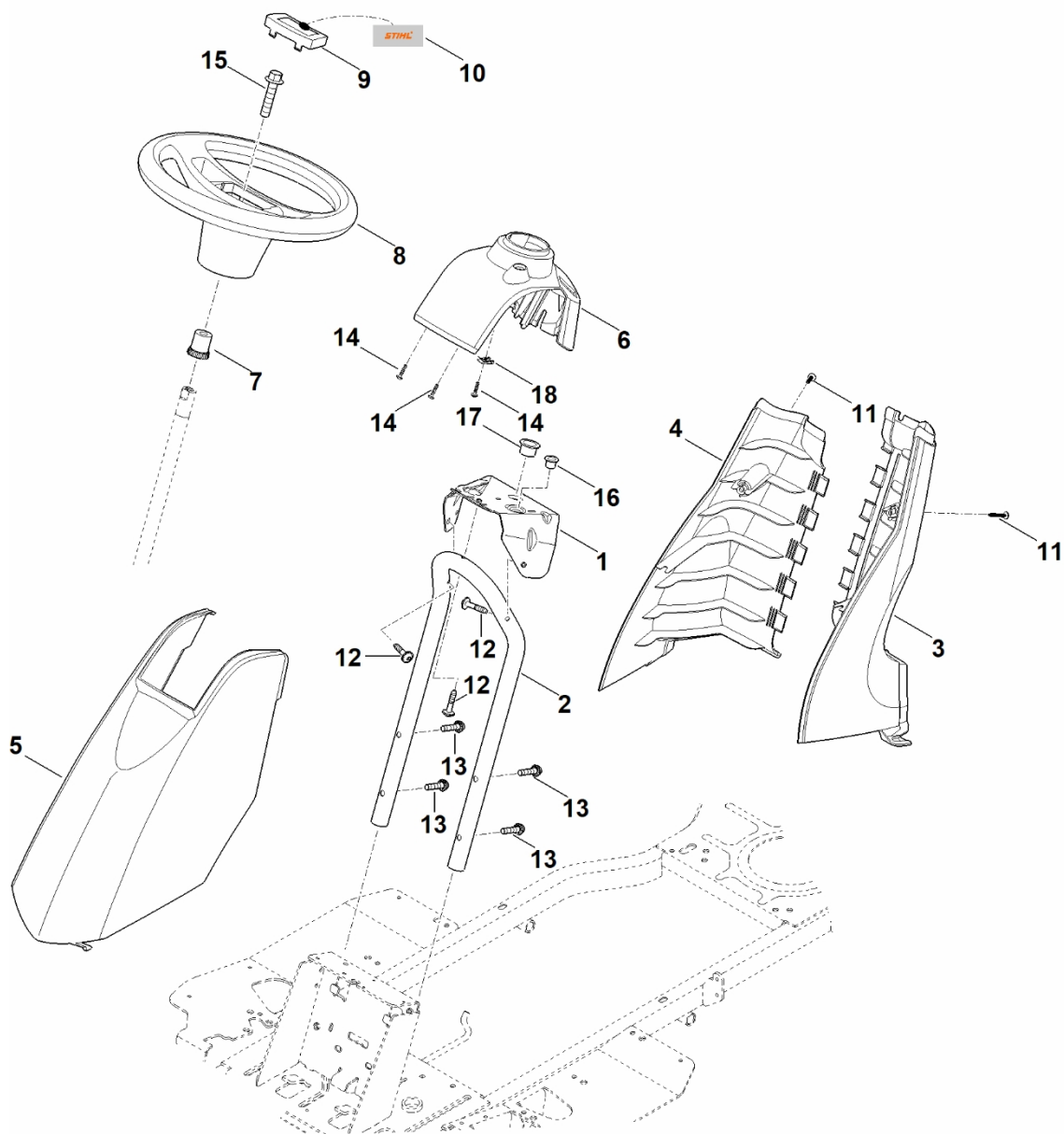


Podvozek

#	Číslo dílu	Popis	Množství	Obsahuje jeden nebo více položek	Poznámky
1	6140 700 3123	Podvozek	1	23	
2	6140 700 3125	Rám, horní část	1		
3	6140 703 6730	Páka	1		
4	6140 703 9020	Šroub	2		
5	6140 706 0800	Ochranný kryt	1		
6	6140 706 2110	Kryt	1		
8	6140 763 3000	Ložisko	2		
9	6140 763 3200	Pouzdro s límcem	1		
10	6140 435 6100	Podložka z plechu	1		
11	6170 703 5120	Napínací pružina	2		
12	6170 763 0720	Rozpěrná objímka	2		
13	6170 763 6010	Zajišťovací páčka	2		
15	9008 318 1800	Šestihranná šroub M8x20	2		
16	0000 703 3720	Šestihranná šroub s nekonečným závitem M8x65	2		
17	9027 068 1830	Šroub s kulatou hlavou M8x25	1		
18	9039 488 0661	Šroub s vnitřním závitem M4x10	2		
19	9212 260 1100	Šestihranná matice M8	2		
20	9212 260 1500	Šestihranná matice M14	2		
21	9216 261 1100	Matice s přírubou M8	1		
22	9307 021 0180	Podložka 8,4	2		
23	6170 162 3700	Ložisko	1		
24	6140 703 9511	Zubatá plechová deska	1		
25	9008 318 1800	Šestihranná šrouby M8x20	2		
26	9212 260 1100	Šestihranná matice M8	2		
27	0000 958 7201	Zajišťovací kroužek	2		
28	9310 021 0180	Podložka 8,4	2		

#	Číslo dílu	Popis	Množství	Obsahuje jeden nebo více článků	Poznámky
29	0000 952 0201	Zacvakávací protikus	1		
30	0000 952 0202	Zajišťovací čep	1		
31	0000 952 0203	Push-on pojistný kroužek	1		
32	9330 630 0180	Podložka vějířová 8,4	2		
34	9039 488 1290	Závitový šroub M6x30	2		
35	6140 145 3701	Ochranný plech	1		
36	9008 318 1270	Šestihranná šroub M6x14	2		
37	9216 261 0901	Šestihranná matice M6	2		
38	9307 010 0140	Podložka 6,4	2		

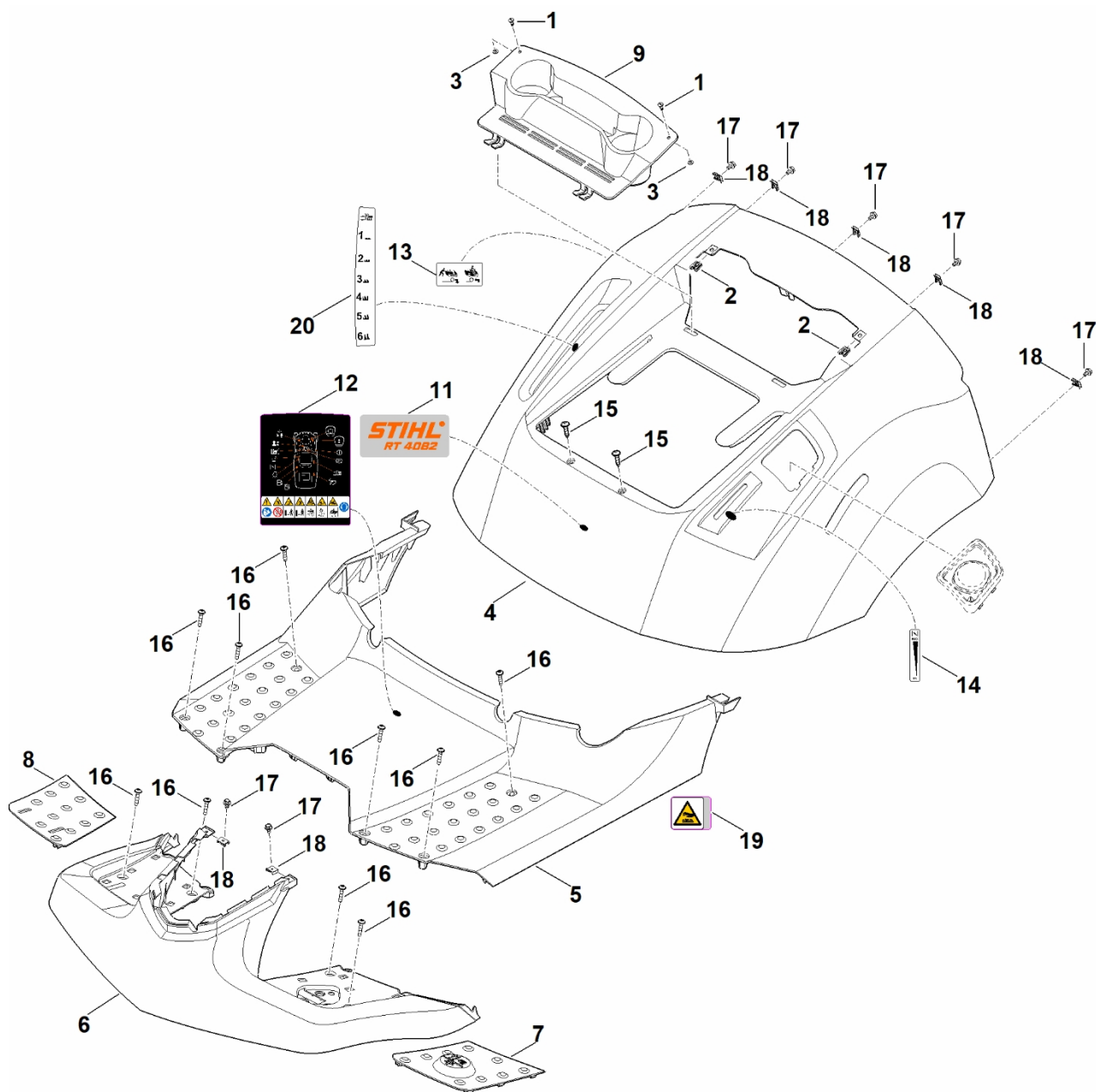
B – Palubní deska



B – Palubní deska

#	Číslo dílu	Popis	Množství	Obsahuje jeden nebo více článků	Poznámky
1	6140 703 6210	Konzole	1		
2	6140 703 9111	Trubka	1		
3	6140 706 0720	Levý kryt	1		
4	6140 706 0725	Pravý kryt	1		
5	6140 706 2706	Kryt	1		
6	6140 706 6200	Přístrojová deska	1		
7	6170 703 5800	Spojovací díl	1		
8	6170 760 0200	Volant	1		
9	6170 760 2601	Kryt	1	10	
10	6170 967 4411	Štítek STIHL	1		
11	9039 490 1288	Samorezní šroub M6x22	2		
12	9039 490 1380	Samorezový šroub M6x35	3		
13	9039 488 1846	Závitový šroub M8x35	4		
14	9104 007 4289	Závitový šroub P5x20	3		
15	9018 318 3071	Šestihranný šroub M12x55	1		
16	9533 003 9223	Přírubová objímka	1		
17	9533 003 9246	Pouzdro s objímkou	1		
18	9991 003 0712	Matice 4,8	1		

C - Povrchová úprava

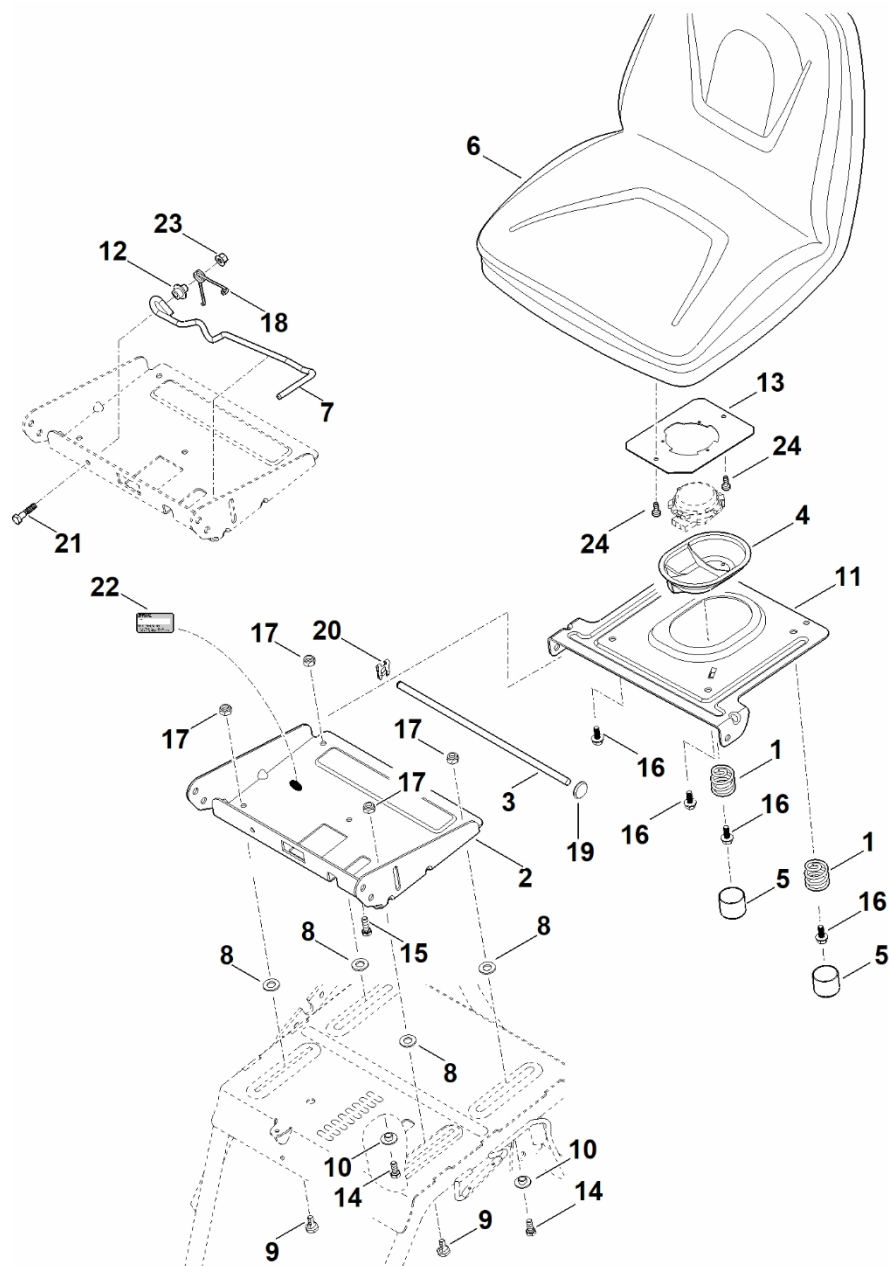


C - Povrchová

úprava

#	Číslo dílu	Popis	Množství	Obsahuje jeden nebo více položek	Poznámky
1	0000 952 0200	Zajišťovací čep	2		
2	0000 955 0600	Matice	2		
3	0000 958 7200	Zajišťovací kroužek	2		
4	6140 706 0701	Krytka	1		
5	6140 780 2003	Vymáhání pohledávek	1	12,19	
6	6140 706 0733	Vymáhání	1		
7	6140 706 5402	Koberec, levý	1		
8	6140 706 5405	Koberec, pravý	1		
9	6140 706 9100	Ozdoba	1		
11	6140 967 1500	Registrační značka RT 4082	1		
12	6140 967 4404	Upozornění	1		
13	6140 967 4420	Nálepka	1		
14	6140 967 4430	Nálepka	1		
15	9039 490 1288	Samorezový šroub M6x22	2		
16	9039 488 1290	Závitový šroub M6x30	10		
17	9018 318 1250	Šestihranný šroub M6x10	7		
18	9286 003 1000	Matice M6	7		
19	6170 967 4416	Samolepka	1		
20	6140 967 4440	Nálepka	1		

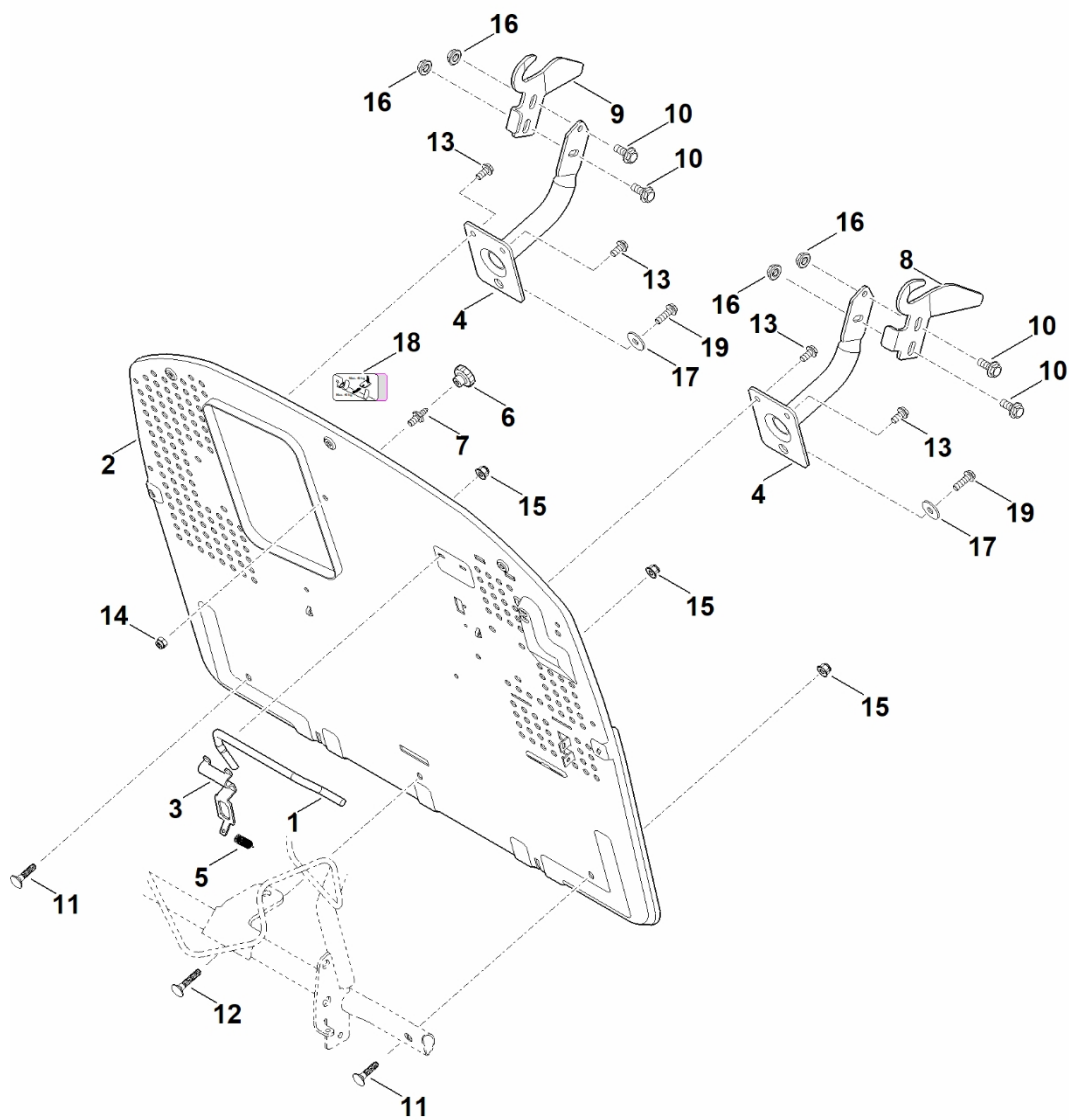
D - Sedadlo



D -**Sedadlo**

#	Číslo dílu	Popis	Množství	Obsahuje jeden nebo více článků	Poznámky
1	6140 703 6400	Tlačná pružina	2		
2	6140 763 4201	Seřizovací zařízení	1		
3	6170 703 1750	Tyčinka	1		
4	6170 706 0731	Vymáhání	1		
4	6170 706 0730	Vymáhání pohledávek	1		
5	6170 708 7410	Krytka	2		
6	6170 760 0315	Sedadlo	1		
7	6140 763 2920	Nastavovací páka	1		
8	6170 763 0900	Podložka	4		
9	6170 763 2210	Vodící díl	2		
10	6170 763 3700	Rozpěrný kroužek	2		
11	6170 763 5441	Podpěra z plechu	1		
12	6140 763 3210	Pouzdro s límcem	1		
13	6170 703 8920	Deska	1		
14	9008 318 1800	Šestihranná šroub M8x20	2		
15	9008 318 1800	Šestihranná šroub M8x20	1		
16	9018 318 1802	Šestihranná šroub M8x20	4		
17	9212 260 1100	Šestihranná matice M8	4		
18	6140 703 4920	Ohnutá pružina	1		
19	9417 021 7530	Rychloupínací spona	1		
20	9460 620 8030	Zajišťovací kroužek SL-10	1		
21	9008 318 1900	Šestihranná šroub M8x40	1		
22	0000 967 3454	Štítek s číslem stroje	1		
23	9216 261 1100	Matice s přírubou M8	1		
24	9075 478 4610	Válcový šroub IS D6x16	2		

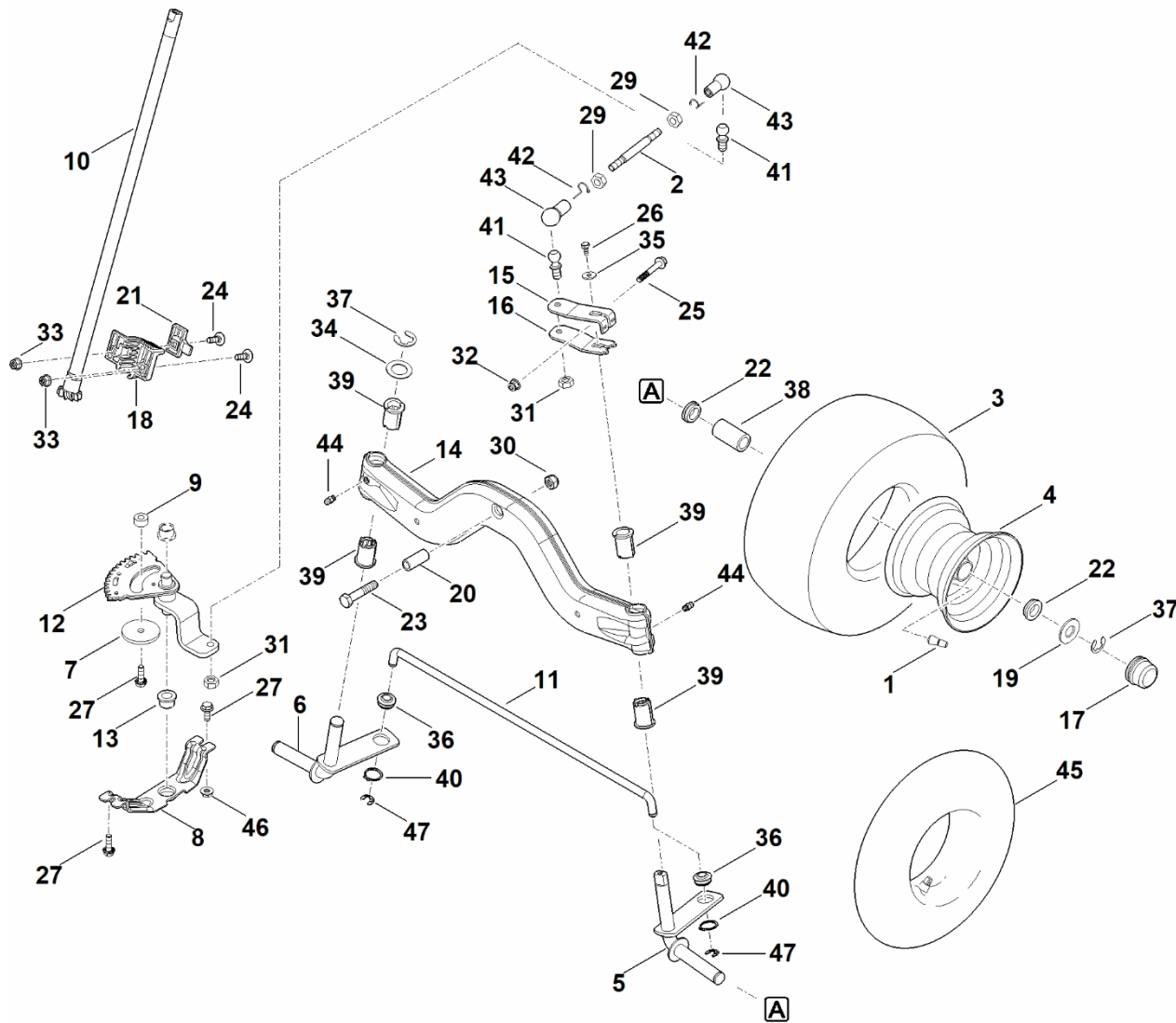
E - Zadní přepážka



E - Zadní přepážka

#	Číslo dílu	Popis	Množství	Obsahuje jeden nebo více článků	Poznámky
1	6140 435 1500	Brzdový třmen	1		
2	6140 763 1100	Zadní přepážka	1		
3	6170 435 6100	Podpěra z plechu	1		
4	6170 700 6801	Podpora	2		
5	6170 703 5130	Napínací pružina	1		
6	6170 760 1800	Upínací kolečko	1		
7	6170 763 2310	Zajišťovací šroub	1		
8	6170 763 5902	Levá vodící deska	1		
9	6170 763 5907	Pravá vodící plechová deska	1		
10	9018 318 2361	Šestihranná šroub M10x20	4		
11	9027 068 1880	Šroub M8x35	2		
12	9027 068 1930	Šroub s kulatou hlavou M8x45	1		
13	9039 488 1839	Závitový šroub M8x25	4		
14	9212 260 1100	Šestihranná matice M8	1		
15	9216 261 1100	Matice s přírubou M8	3		
16	9220 260 8506	Šestihranná matice M10	4		
17	9307 021 0180	Podložka 8,4	2		
18	6170 967 4407	Nálepka	1		
19	9039 488 1900	Závitový šroub M8x40	2		

F - Řízení, přední kola



F - Řízení, přední kola

#	Číslo dílu	Popis	Množství	Obsahuje jeden nebo více článků	Poznámky
	6140 700 0400	Kolo kompletní 13"	2	1,3,4,22,38	Vyměňte po párech, po výměně zkontrolujte nastavení žacího ústrojí.
1	0000 731 7700	Ventil	2		
2	6140 703 1731	Baguette	1		
3	6140 704 9510	Pneumatika 13x5,0-6	2		Vyměňte po párech, po výměně zkontrolujte nastavení žacího ústrojí.
4	6140 760 3910	Ráfek	2		
5	6140 760 5001	Levý náboj kola	1		
6	6140 760 5006	Pravý náboj kola	1		
7	6140 763 0900	Podložka	1		
8	6140 760 5201	Ložisko	1	13	
9	6140 763 3400	Pouzdro	1		
10	6140 700 2810	Hřídel	1		
11	6140 763 5701	Spojovací tyč	1		
12	6140 780 3601	Ozubený segment	1		
13	6170 162 3700	Ložisko	1		
14	6165 700 2407	Osa	1	39,44	
15	6165 703 6730	Horní páka	1		
16	6165 703 6735	Dolní páka	1		
17	6170 708 7420	Krytka	2		
18	6140 763 1300	Přední ložisková skříňka	1		
19	6170 763 0910	Podložka 42	2		

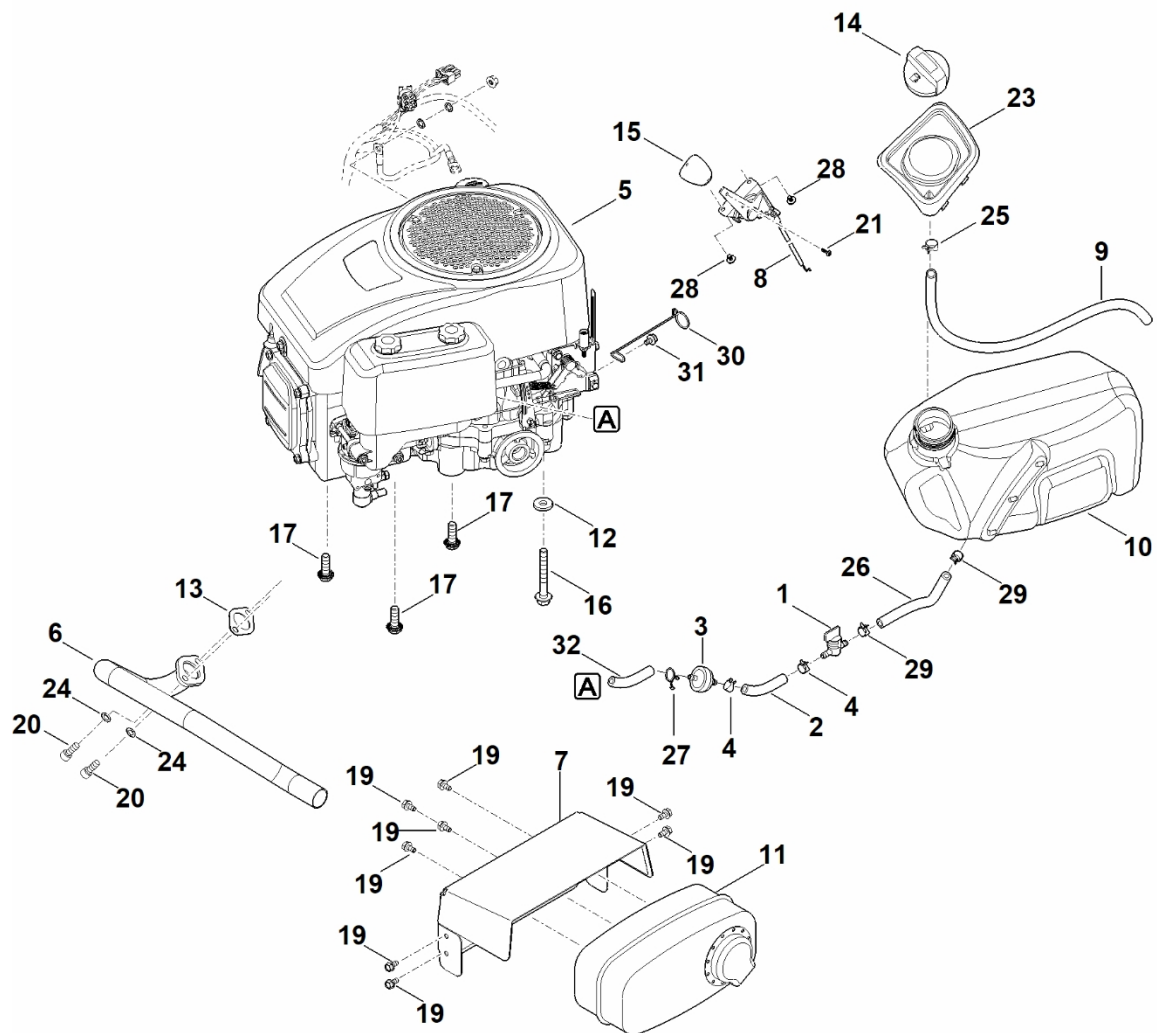
F - Řízení, přední kol

#	Číslo dílu	Popis	Množství	Obsahuje jeden nebo více článků	Poznámky
20	6170 763 3010	Podložka	1		
21	6140 763 1305	Zadní ložisková skříň	1		
22	6170 764 2700	Pouzdro s objímkou	4		
23	9007 319 3080	Šestihranný šroub M12x60	1		
24	9027 319 1830	Šroub s kulatou hlavou M8x25	2		
25	9018 318 1960	Šestihranná šrouby M8x55	1		
26	9039 488 0996	Závitový šroub M6x12	1		
27	9039 488 1839	Závitový šroub M8x25	3		
29	9210 261 1300	Šestihranná matice M10	2		
30	9212 263 1400	Šestihranná matice M12	1		
31	9212 263 1301	Šestihranná matice M10x1	2		
32	9216 261 1100	Matice s přírubou M8	1		
33	9216 261 1100	Matice s přírubou M8	2		
34	9291 021 0330	Podložka 21	1		
35	9307 021 0140	Podložka 6,4	1		
36	6140 760 5205	Ložisko	2		
37	9460 624 1500	Zajišťovací kroužek 15	3		
38	9512 003 4660	Kroužek s jehlami 20x30x65	2		
39	6165 763 3011	Ložisko	4		
40	9455 621 2790	Pojistný kroužek 25x1,2	2		
41	9666 003 5114	Kuličkový čep M10x1 C16	2		
42	9666 003 7016	Pojistný kroužek	2		
43	9666 003 7024	Kuličkové ložisko B16	2		
44	9794 003 1851	Maznice M6	2		
45	0000 704 6790	Hadice 13x5,0 - 6	2		
46	9220 263 1100	Šestihranná matice M8	1		

F - Řízení, přední kola

#	Číslo dílu	Popis	Množství	Obsahuje jeden nebo více článků	Poznámky
47	9460 624 1000	Zajišťovací kroužek 10	2		

G - Motor, nádrž



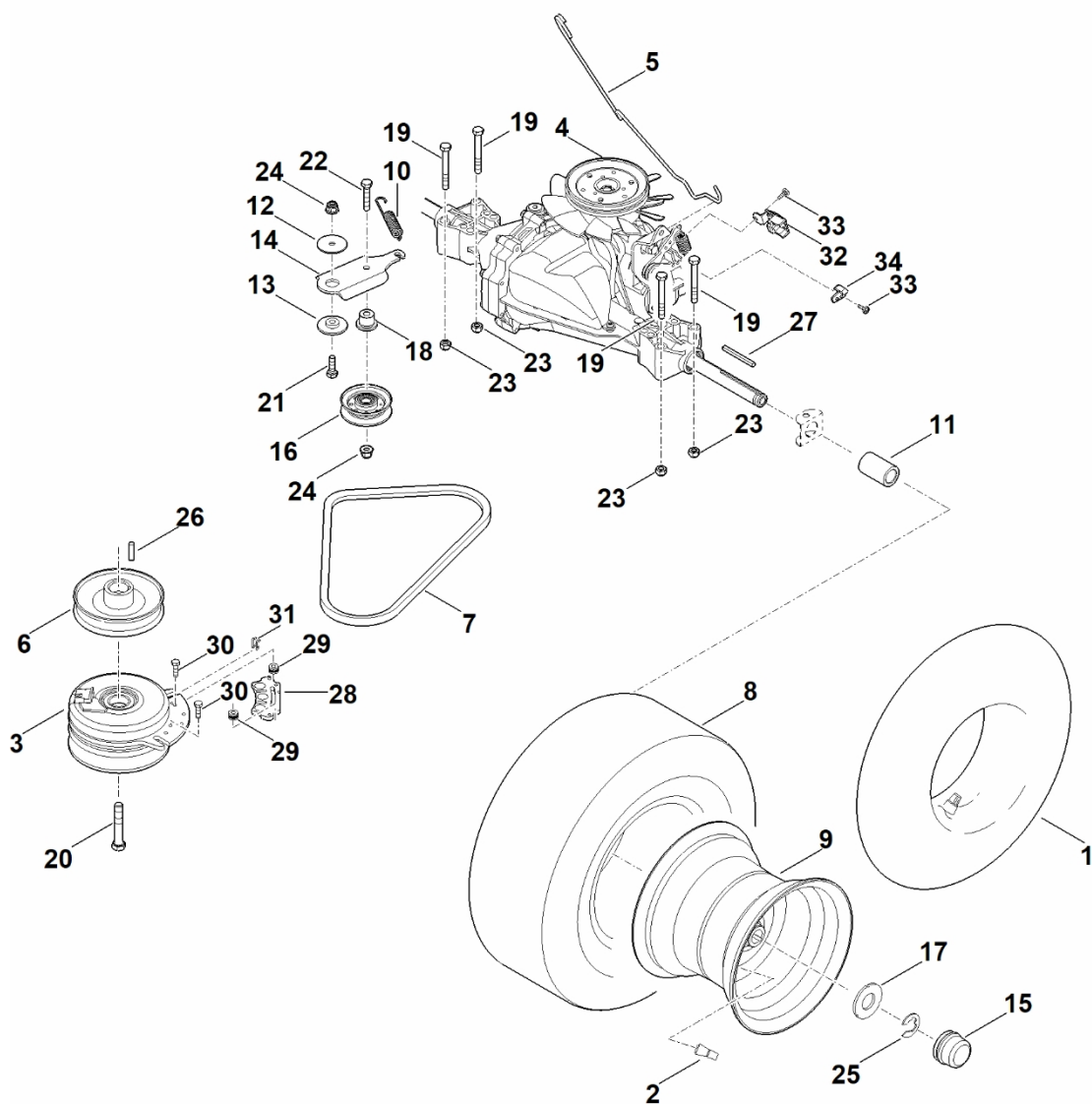
G - Motor, nádrž

#	Číslo dílu	Popis	Množství	Obsahuje jeden nebo více článků	Poznámky
1	0000 350 1000	Palivový kohout	1		
2	0000 358 0808	Palivová hadice	1		
3	0004 350 1800	Palivový filtr	1		
4	0000 988 9100	Svorka	2		
5	6140 011 1807	Čtyřtákní motor EVC 4000.1 (EVC4000-0002)	1		Přečíst údaje na motoru, pro náhradní díly náhradních dílů viz rubrika „Motory“
6	6140 140 2520	Lankové spojky	1		
7	6140 145 3711	Ochranný plech	1		
8	6140 180 1101	Kabel pro ovládání plynu	1		
9	6140 350 2720	Palivová hadice	1		
10	6140 350 0400	Palivová nádrž	1	26,29	
11	6140 140 0600	Tlumič výfuku	1		
12	9309 021 0200	Podložka 10,5	1		
13	6140 149 0600	Těsnění tlumiče	1		
14	6140 350 1501	Zátka nádrže	1		
15	6170 180 2800	Rukojeť	1	21	
16	9018 318 2511	Šestihranná šroub M10x75	1		
17	9018 318 2410	Šestihranná šroub M10x30	3		
19	9039 488 0996	Závitový šroub M6x12	8		
20	0000 951 1700	Šroub s válcovou hlavou UNC-5/16"x3/4"	2		
21	9104 003 3003	Závitový šroub P4x12	1		
23	6140 760 7400	Vložka	1	9,25	
24	9460 624 4030	Pojistné kroužky 8,4	2		
25	0000 988 9100	Svěrka	1		

G - Motor, nádrž

#	Číslo dílu	Popis	Množství	Obsahuje jeden nebo více článků	Poznámky
26	0000 358 0808	Palivová hadice	1		
27	0004 358 7901	Svorka	2		
28	9039 488 0950	Závitový šroub M5x8	2		
29	0000 988 9100	Svorka	2		
30	6140 182 4010	Držák kabelu plynu	1		
31	9018 318 1250	Šestihranná šroub M6x10	1		
32	6140 358 0800	Hadice	1		

H - Převodovka, zadní kolo



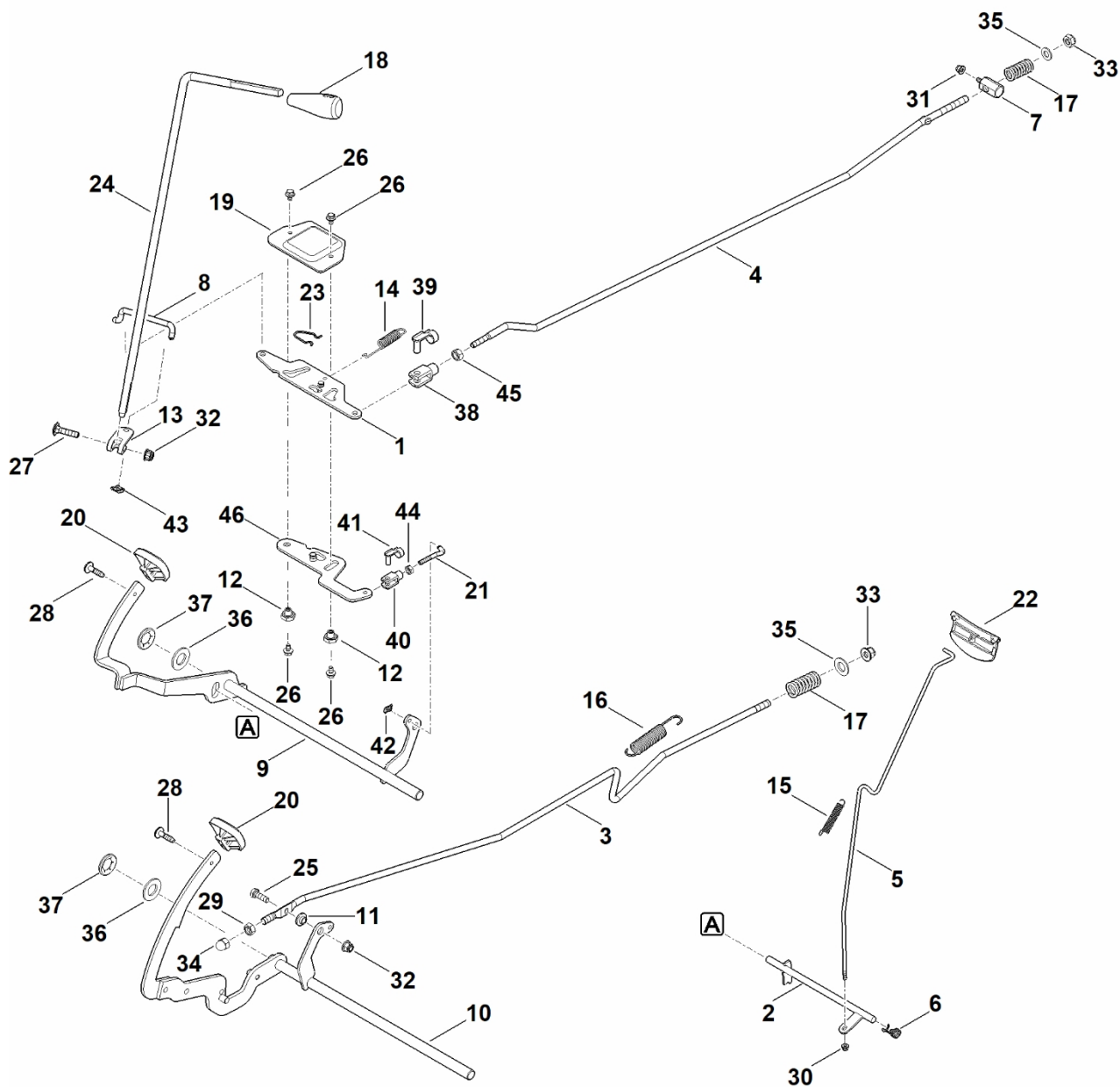
H - Převodovka, zadní kolo

#	Číslo dílu	Popis	Množství	Obsahuje jeden nebo více článků	Poznámky
	6140 700 0410	Kolo kompletní 16"	2	2,8,9	Vyměňte po párech, po výměně zkontrolujte nastavení žacího ústrojí.
1	6152 704 6700	Hadice 16x6,5	2		
2	0000 731 7700	Ventil	2		
3	6140 160 2002	Spojka nože	1	28,29,30	
4	6140 640 0100	Redukční převodovka T2-BDBF-2X3C-1NX1	1		
5	6140 647 3501	Páka	1		
6	6140 700 2530	Kladka s drážkou	1		
7	6140 704 2101	Klínový řemen	1		
8	6140 704 9500	Pneumatika 16x6,5-8	2		Vyměňte po párech, po výměně zkontrolujte nastavení žacího ústrojí.
9	6140 760 3900	Ráfek	2		
10	6140 764 1601	Napínací pružina	1		
11	6140 764 2800	Rozpěrná objímka	2		
12	6140 958 0200	Podložka	1		
13	6170 703 1920	Ložisko s objímkou	1		
14	6170 704 2200	Napínací páka	1		
15	6170 708 7420	Krytka	2		
16	6170 760 6617	Otočný váleček	1		
17	6170 763 0910	Podložka 42	2		
18	6140 764 2815	Rozpěrná objímka	1		
19	9007 318 1980	Šestihřanná šroub M8x65	4		

H - Převodovka, zadní kolo

#	Číslo dílu	Popis	Množství	Obsahuje jeden nebo více článků	Poznámky
20	9007 345 9236	Šestihranná šroub 7/16"x21/2"	1		Lepidlo (LOCTITE 243)
21	9008 318 1830	Šestihranná šroub M8x25	1		
22	9007 318 1930	Šestihranná šroub M8x45	1		
23	9212 260 1100	Šestihranná matice M8	4		
24	9216 261 1100	Matice s přírubou M8	2		
25	9460 624 1500	Zajišťovací kroužek 15	2		
26	9471 435 1602	Paralelní klín B1/4"SQx1"	1		
27	9471 435 1622	Paralelní klín 3/16"SQx21/4"	2		
28	6140 007 1800	Sada pro opravu (brzdová destička)	1	29,30	
29		Rozpěrná objímka	2		žádný samostatný náhradní díl
30		Šestihranná šroub	2		žádné samostatné náhradní díly
31	6140 162 4500	Sponka	1		
32	6170 403 2310	Podpora	1		
33	9039 488 0958	Závitový šroub M5x10	2		
34	6170 647 1100	Úhlová spojka	1		

I – Brzdový systém a převodovka



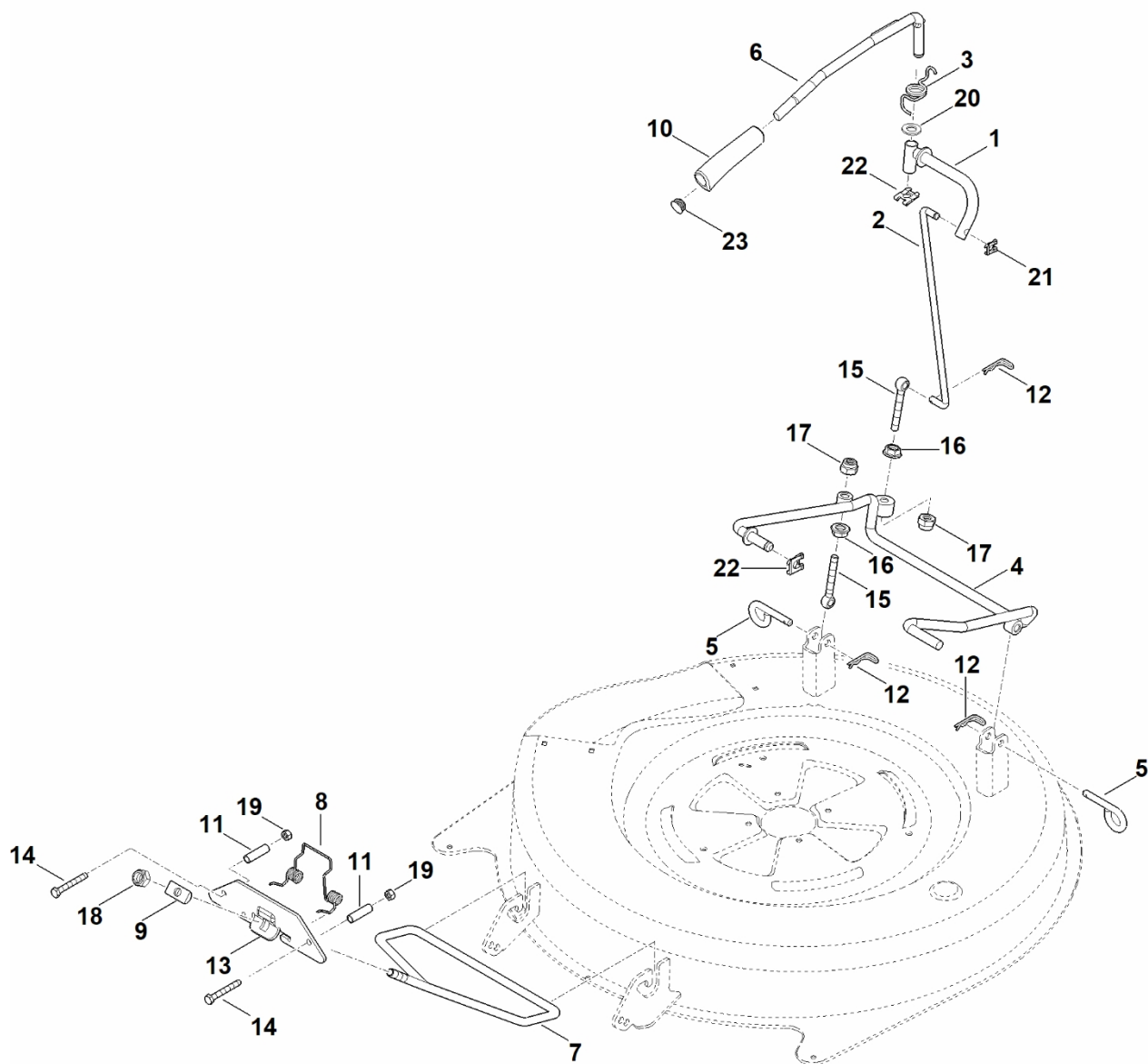
I – Brzdový systém a převodovka

#	Číslo dílu	Popis	Množství	Obsahuje jeden nebo více článků	Poznámky
1	6140 007 1000	Sada páky a klapky (změna směru)	1	46	
2	6140 700 6100	Tyče	1		
3	6140 703 1700	Tyčinky	1		
4	6140 703 1710	Baguette	1		
5	6140 703 1740	Baguette	1		
6	6140 703 4900	Ohnutá pružina	1		
7	6140 703 9010	Šroub	1		
8	6140 704 9801	Tyč	1		
9	6140 760 5700	Pedál	1		
10	6140 760 5710	Pedál	1		
11	6140 763 3200	Pouzdro s límcem	1		
12	6140 764 3600	Šroub s přírubou	2		
13	6170 162 5010	Páka	1		
14	6170 703 5110	Napínací pružina	1		
15	6170 703 5140	Napínací pružina	1		
16	6170 703 5150	Napínací pružina	1		
17	6170 703 6410	Tlačná pružina	2		
18	6170 703 6625	Rukojeť	1		
19	6170 704 3600	Kryt	1		
20	6170 704 7100	Guma na pedál	2		
21	6140 704 9811	Tyčinka	1		
22	6170 706 2200	Rukojeť	1		
23	6170 708 0300	Pružinová objímka	1		
24	6170 764 3400	Přípojná tyč	1		
25	9008 318 1830	Šestihranná šroub M8x25	1		
26	9018 318 1250	Šestihranná šroub M6x10	4		

I – Brzdový systém a převodovka

#	Číslo dílu	Popis	Množství	Obsahuje jeden nebo více položek	Poznámky
27	9027 068 1880	Šroub M8x35	1		
28	9039 490 1288	Samorezní šroub M6x22	2		
29	9210 261 1300	Šestihranná matice M10	1		
30	9216 261 0710	Šestihranná matice M5	1		
31	9216 261 0901	Šestihranná matice M6	1		
32	9216 261 1100	Matice s přírubou M8	2		
33	9212 260 1300	Šestihranná matice M10	2		
34	9241 226 1301	Matice M10	1		
35	9291 020 0200	Podložka 10,5	2		
36	9291 021 0280	Podložka 17	2		
37	9417 021 7570	Rychloupínací spona	2		
38	9666 003 0220	Čep 8x16	1		
39	9666 003 9020	Šroub	1		
40	9666 021 0200	Hmoždinka 6x12	1		
41	9666 021 9003	Šroub 6x12	1		
42	9460 620 8015	Zajišťovací kroužek SL-6	1		
43	9460 620 8020	Zajišťovací kroužek SL-8	1		
44	9210 260 0900	Šestihranná matice M6	1		
45	9210 259 1100	Šestihranná matice M8	1		
46		Klapka	1		žádný díl samostatná náhradní

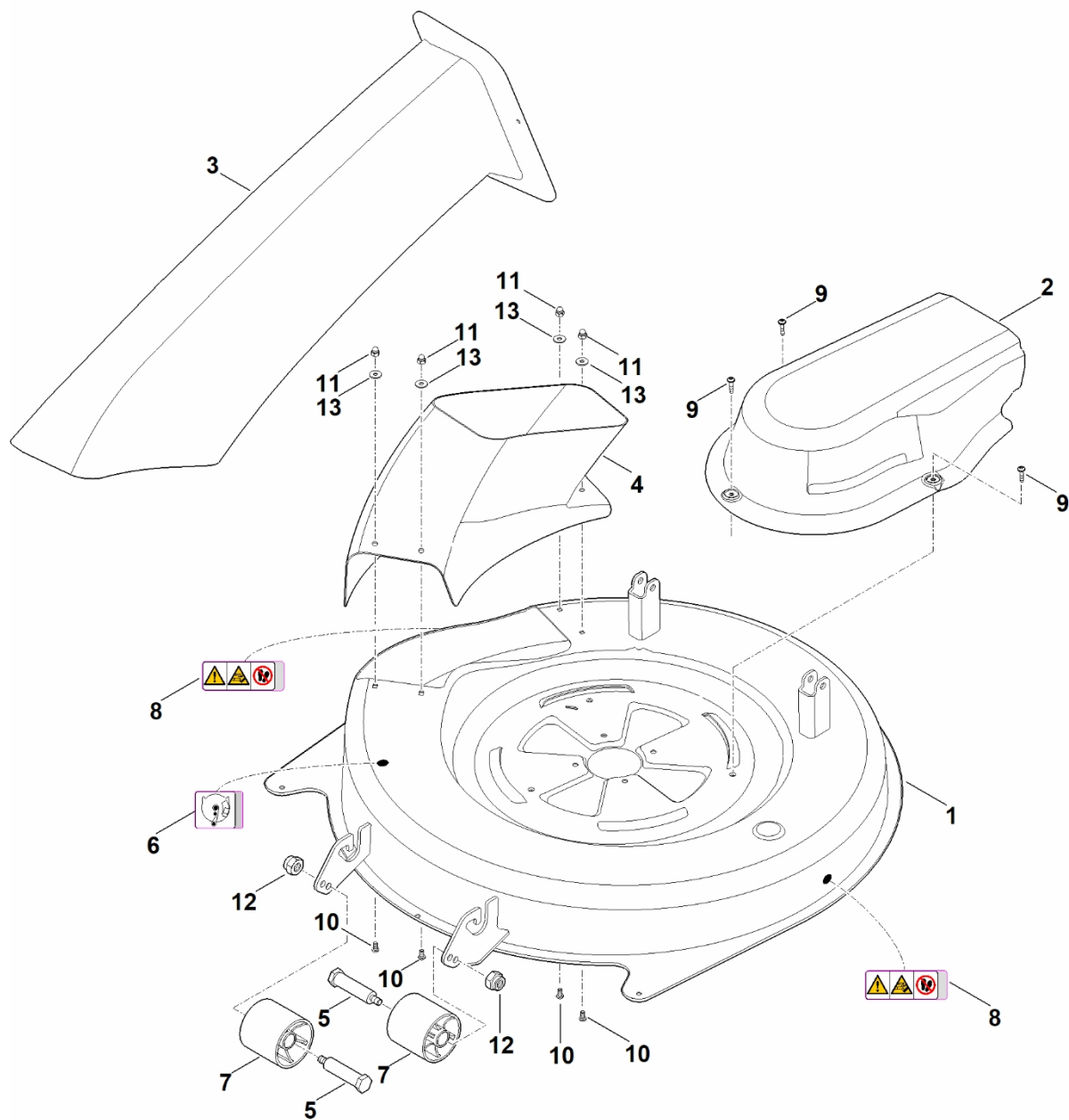
J - Zvedání sekačky



J - Zvedání sekačky

#	Číslo dílu	Popis	Množství	Obsahuje jeden nebo více článků	Poznámky
1	6140 700 2900	Nastavovací páka	1		
2	6140 703 1751	Lišta	1		
3	6140 703 4910	Ohnutá pružina	1		
4	6140 760 7801	Závěsný díl	1		
5	6140 763 2300	Zajišťovací šroub	2		
6	6140 763 2911	Nastavovací páka	1		
7	6140 763 5600	Kyvná tyč	1		
8	6140 703 4930	Ohnutá pružina	1		
9	6160 763 4100	Kloubový díl	1		
10	6170 703 4101	Rukojeť	1		
11	6140 763 0700	Rozpěrná objímka	2		
12	6170 763 1000	Čep osy 2,8	3		
13	6140 763 5430	Podpěra z plechu	1		
14	9008 319 1970	Šestihranná šroub M8x60	2		
15	9169 021 2510	Šroub s očkem M10x75	2		
16	9220 260 8506	Šestihranná matice M10	2		
17	9212 260 1300	Šestihranná matice M10	2		
18	9212 263 1400	Šestihranná matice M12	1		
19	9214 261 1105	Bezpečnostní matice M8	2		
20	9291 021 0250	Podložka 15	1		
21	9460 620 8030	Zajišťovací kroužek SL-10	1		
22	9460 620 8050	Zajišťovací kroužek SL-14	2		
23	6101 703 2800	Zátka	1		

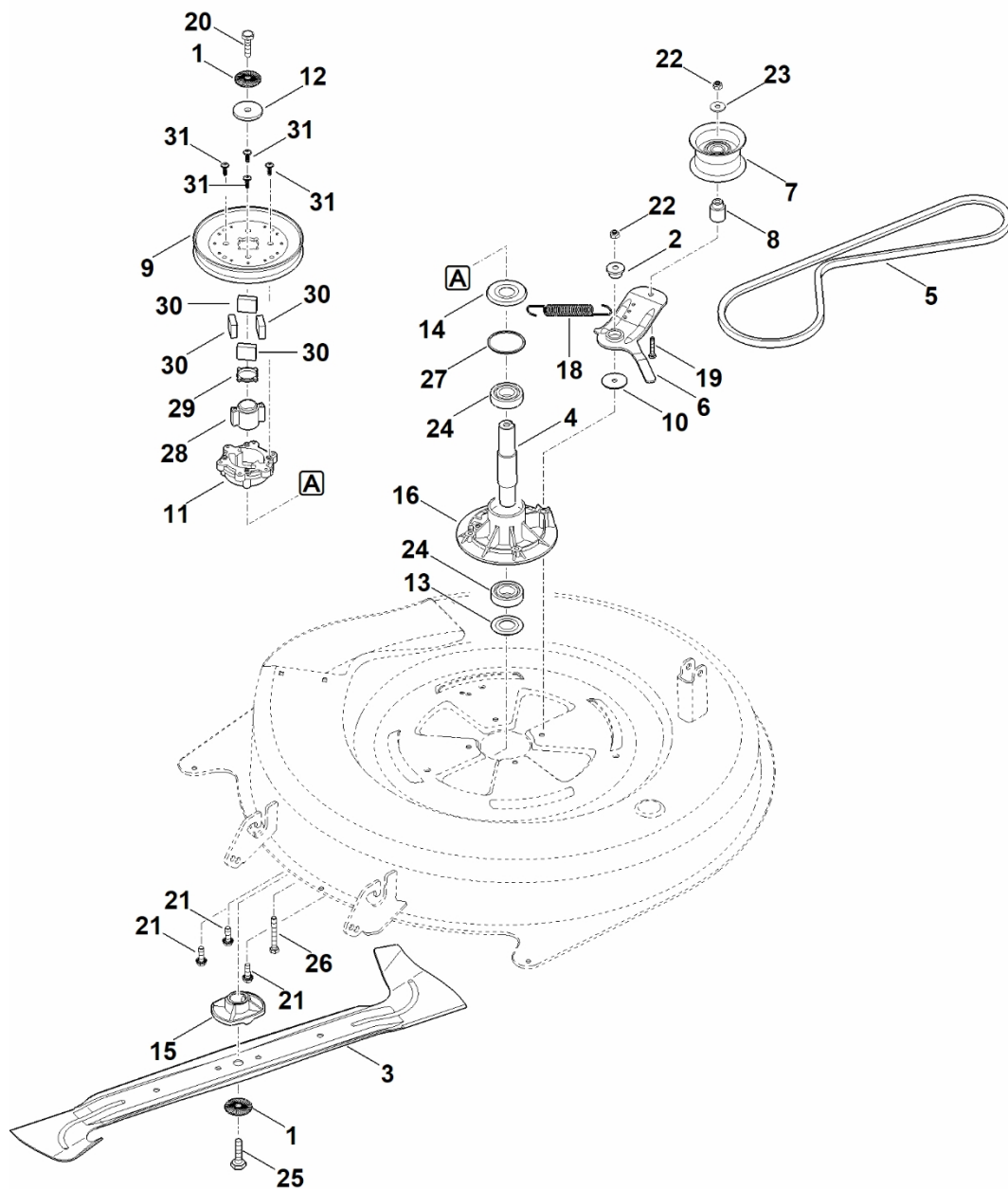
K - Kryt žacího ústrojí



K - Kryt žacího ústrojí

#	Číslo dílu	Popis	Množství	Obsahuje jeden nebo více článků	Poznámky
	6140 760 0903	Řezací deska cpl.	1	K: 1,2,4-14 + L: 1-31	
1	6140 700 8512	Kryt	1	6,8	
2	6140 706 2100	Kryt	1		
3	6140 763 1400	Výstupní kanál	1		
4	6140 763 1405	Výstupní kanál	1		
5	6140 763 3100	Šroub kola	2		
6	6140 967 4411	Nálepka	1		
7	6170 763 3605	Válec	2		
8	6170 967 4437	Nálepka	2		
9	9039 488 1289	Závitový šroub M6x25	3		
10	9027 068 1280	Šroub s kulatou hlavou M6x16	4		
11	9240 216 0900	Matice M6	4		
12	9212 260 1300	Šestihranná matice M10	2		
13	9307 021 0140	Podložka 6,4	4		

L - Pohyb nožů



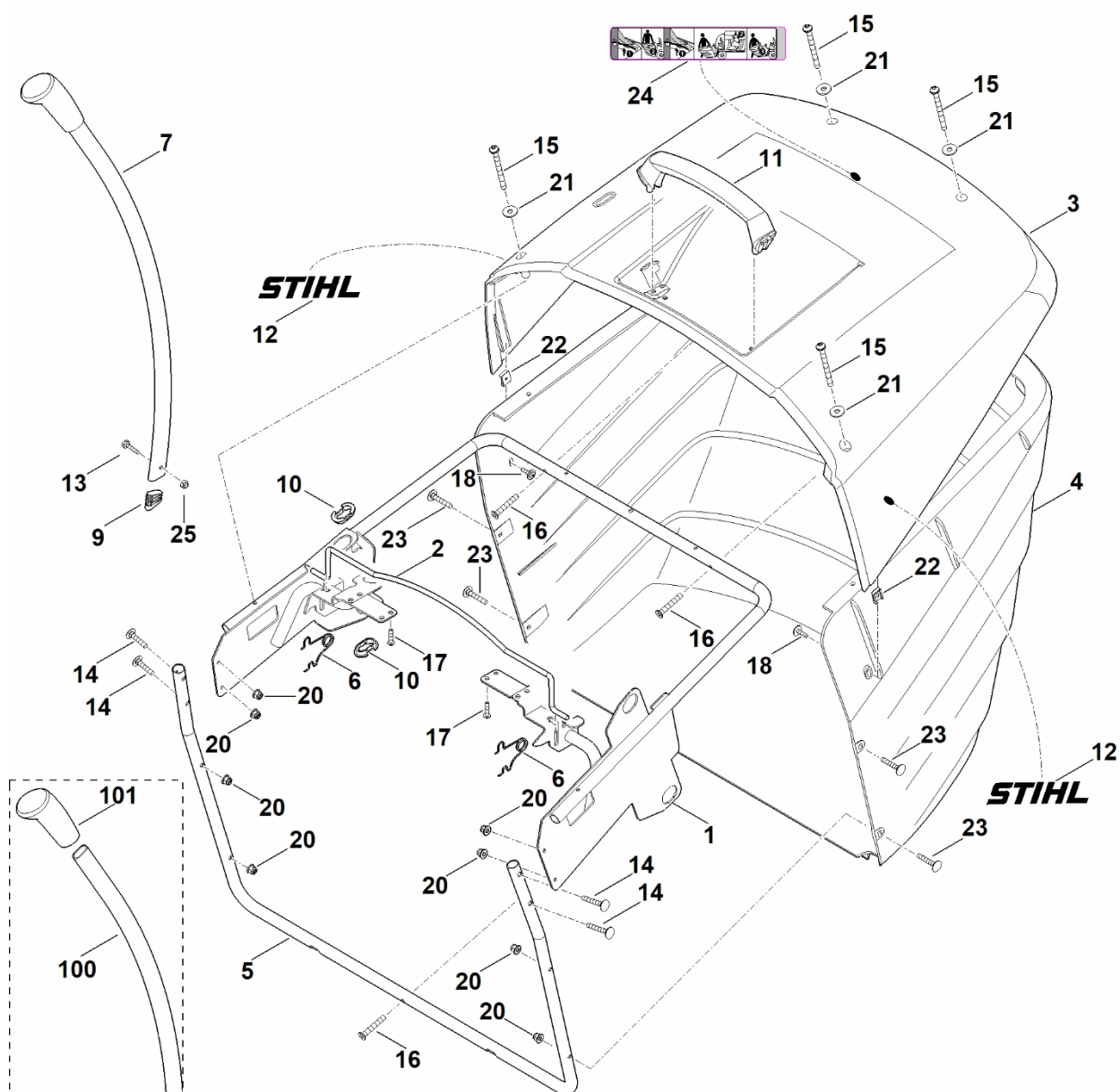
L - Pohyb nožů

#	Číslo dílu	Popis	Množství	Obsahuje jeden nebo více článků	Poznámky
	6140 700 3501	Hřídel cpl.	1	1,4,9,11,12,14,16,20,24,27-31	
1	0000 702 6600	Podložka	2		
2	6140 764 2821	Rozpěrná objímka	1		
3	6140 702 0100	Nůž	1		
4	6140 702 0700	Arbre	1		
5	6140 704 2110	Klínový řemen	1		
6	6140 764 2601	Napínací rameno	1		
7	6140 760 6600	Otočná kladka	1		
8	6140 764 2810	Rozpěrná pouzdra	1		
9	6140 700 2520	Kladka klínového řemene s tlumičem torze	1	11,28-31	
10	6140 958 0200	Podložka	1		
11	6140 764 0410	Náboj	1		
12	6170 702 1800	Podložka	1		
13	6170 702 2200	Ochranný disk	1		
14	6170 702 2210	Ochranný disk	1		
15	6170 702 3800	Vodítko pilového kotouče	1		
16	6170 702 6910	Podpora	1		
18	6140 764 1610	Napínací pružina	1		
19	9008 319 1970	Šestihranná šroub M8x60	1		
20	9010 345 2431	Šestihranná šroub M10x1x35	1		
21	9039 488 1839	Závitový šroub M8x25	3		
22	9212 260 1100	Šestihranná matice M8	2		
23	9310 021 0180	Podložka 8,4	1		
24	9503 003 6841	Kuličkové ložisko s drážkou 6205-2RS	2		

L - Pohyb nožů

#	Číslo dílu	Popis	Množství	Obsahuje jeden nebo více článků	Poznámky
25	9010 345 2431	Šestihranná šroub M10x1x35	1		Lepidlo (LOCTITE 243)
26	9007 318 1980	Šestihranná šroub M8x65	1		
27	9645 945 7699	O-kroužek 23x1,5	1		
28	6140 704 7000	Spojka	1		
29	6140 708 8900	Mezikroužek	1		
30	6140 708 2800	Zarážka	4		
31	9074 477 4420	Šroub IS P6x30	4		

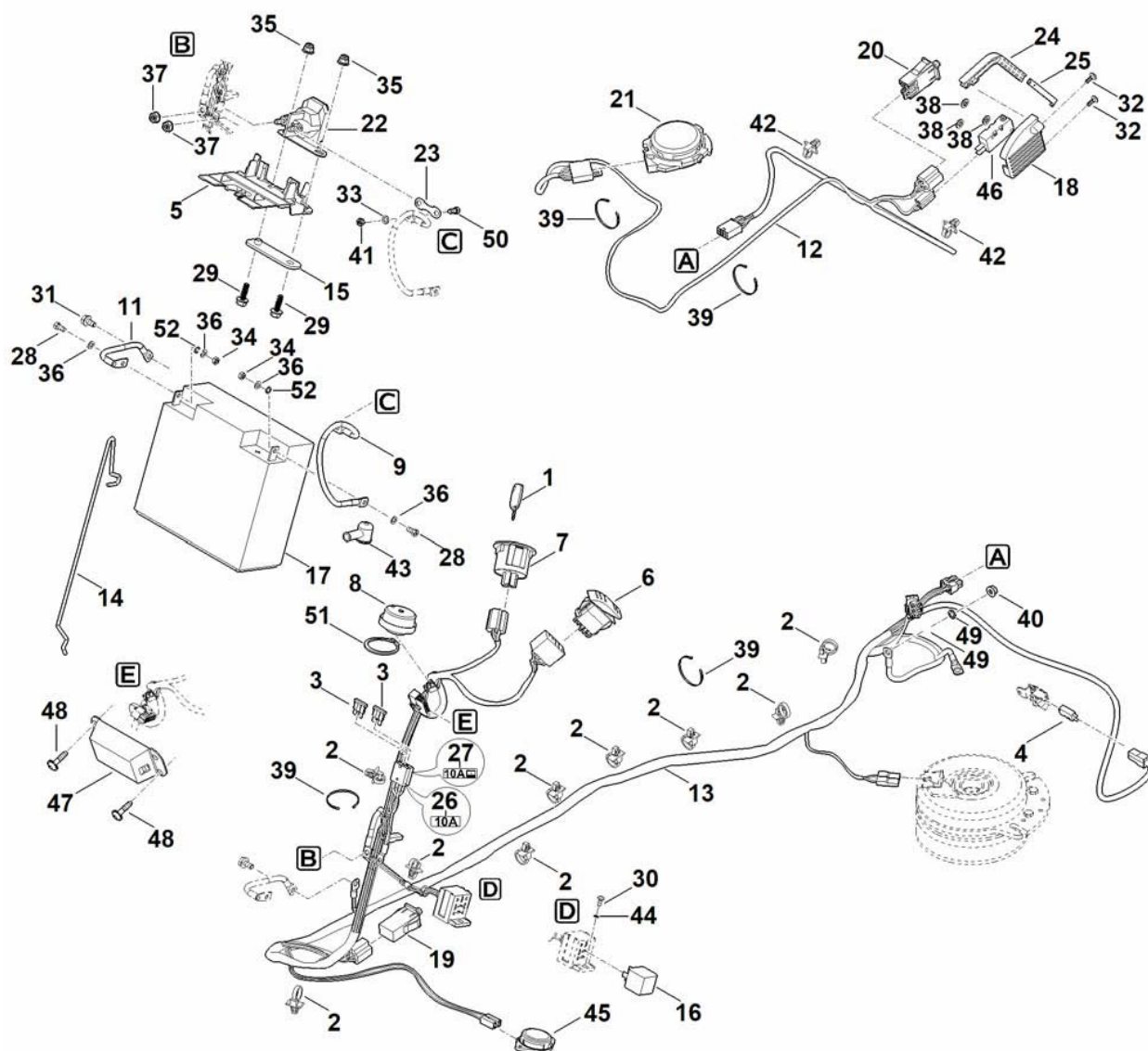
M - Sběrný zásobník



M - Sběrný zásobník

#	Číslo dílu	Popis	Množství	Obsahuje jeden nebo více článků	Poznámky
1	6140 700 3115	Podvozek	1		
2	6140 763 0410	Brzdový třmen	1		
3	6160 700 8902	Kryt	1	12,24	
4	6160 703 9601	Spodní část sběrné nádoby	1		
5	6160 763 0410	Objímka	1		
6	6170 703 4900	Ohnutá pružina	2		
7	6140 700 7010	Páka kompletní.	1		
9	6170 708 5910	Zátka	1		
10	6170 763 2200	Vodící díl	2		
11	6170 791 0200	Rukojeť	1		
12	6170 967 4403	Štítek STIHL	2		
13	9008 318 1350	Šestihranná šroub M6x25	1		
14	0000 951 8201	Šroub s vypouklou hlavou	4		
15	9039 488 1460	Šrouby s vnitřním závitem M6x65	4		
16	9074 477 4704	Šroub IS P6x35	3		
17	9074 478 4131	Šroub IS P5x22	2		
18	9102 090 3781	Kombinovaný šroub do plechu 4,8x16	2		
20	9216 261 0901	Šestihranná matice M6	8		
21	9307 010 0140	Podložka 6,4	4		
22	9991 003 0712	Matice 4,8	2		
23	0000 951 8201	Šroub s vypouklou hlavou	4		
24	6170 967 4406	Samolepka	1		
25	9216 261 0901	Šestihranná matice M6	1		
100	6170 703 6750	Páka	1		
101	6170 703 6610	Rukojeť	1		

N - Elektrické části



N - Elektrické části

#	Číslo dílu	Popis	Množství	Obsahuje jeden nebo více článků	Poznámky
1	0000 430 8101	Klíč od kontaktu	2		
2	0751 010 7294	Kabelové svorky	10		
3	0751 031 5002	Pojistka 10 A	2		
4	6005 435 0410	Přepínač	1		
5	6140 403 2301	Podpora	1		
6	6140 430 0520	Přepínač	1		
7	6140 430 2411	Spínač zapalování	1	1	
8	6140 430 8800	Zvukový vibrátor	1		
9	6140 440 1990	Kabel	1	43	
11	6140 440 2201	Hliníkový kabel	1		
12	6140 440 3012	Kabelový svazek	1	42	
13	6140 440 3040	Svazek kabelů	1	2,3,26,27	
14	6140 763 0440	Stříbrná	1		
15	6160 405 8000	Izolující díl	1		
16	6160 430 3100	Relé	1		
17	6170 400 1100	Baterie 12 V-17 Ah	1	28,34,36	
18	6170 403 1300	Kryt	1		
19	6170 430 0530	Přepínač	1		
20	6170 430 0530	Přepínač	1		
21	6170 430 0550	Přepínač	1		
22	6170 430 3100	Relé	1		
23	6170 437 0800	Jistič 150A	1		
24	6170 703 4400	Ovládací prvek	1		
25	6170 703 7900	Pohonná tyč	1		
26	6170 967 4480	Samolepka 10A	1		
27	6170 967 4495	Nálepka 10A	1		

N - Elektrické části

#	Číslo dílu	Popis	Množství	Obsahuje jeden nebo více článků	Poznámky
28	9008 318 0980	Šestihranná šroub M5x16	2		
28	9008 319 0951	Šestihranná šroub M5x10	2		
29	9018 346 1330	Šestihranná šroub M6x20	2		
30	9039 488 0661	Závitový šroub M4x10	1		
31	9039 488 0996	Závitový šroub M6x12	1		
32	9104 007 4260	Závitový šroub P5x12	2		
33	9330 630 0120	Podložka vějířová 5,3	1		
34	9210 259 0700	Šestihranná matice M5	2		
35	9216 261 0901	Šestihranná matice M6	2		
36	9291 020 0120	Podložka 5,3	4		
37	9991 003 0000	Šestihranná matice 1/4"	2		
38	9991 003 0544	Upínací kroužek 3	3		
39	0751 010 7232	Kabelové svorky	5		
40	9210 260 0900	Šestihranná matice M6	1		
41	9210 259 0700	Šestihranná matice M5	1		
42	0751 010 7294	Kabelové svorky	2		
43	6140 405 5100	Krytka	1		
44	9307 021 0100	Podložka 4,3	1		
45	6170 430 0541	Přepínač	1		
46	6001 430 0210	Přepínač	1		
47	6160 430 1410	Elektronický modul	1		
47	6140 430 1400	Elektronický modul Do sériového čísla: 443820555	1		
48	9039 490 1288	Samorezový šroub M6x22	2		
49	9330 630 0140	Podložka vějířová 6,4	2		
50	9008 318 0960	Šestihranná šroub M5x12	1		
51	9455 621 2790	Pojistný kroužek 25x1,2	1		

N - Elektrické části

#	Číslo dílu	Popis	Množství	Obsahuje jeden nebo více článků	Poznámky
52	9320 630 0120	Podložka grower 5	2		

O - Elektrické připojení

#	Číslo dílu	Popis	Množství	Obsahuje jeden nebo více článků	Poznámky
		WH = bílá	1		
		GR = zelená	1		
		BK = černá	1		
		GY = šedá	1		
		BR = hnědá	1		
		RE = červená	1		
		OR = oranžová	1		
		VI = fialová	1		
		YE = žlutá	1		
		RE/WH = červená/bílá	1		
		BR/RE = hnědá/červená	1		
		PI = růžová	1		
1		Přepínač sedadla	1		
2		Mikrospínač snímače hladiny naplnění	1		
3		Spínač sběrné nádrže	1		
4		Výstražný signál snímače naplnění	1		
5		Spínač brzdy	1		
6		Přepínač spojky nože	1		
7		Spojka nože	1		
8		Hmotnost rámu	1		
9		Baterie	1		
10		Hlavní pojistka 150 A	1		
11		10A pojistka	1		
12		Pojistka 10 A	1		
13		Motor	1		

O - Elektrické připojení

#	Číslo dílu	Popis	Množství	Obsahuje jeden nebo více položek	Poznámky
14		Startér	1		
15		Startovací relé	1		
16		Relé	1		
17		Spínač zapalování	1		
18		Konektor (hlavní kabelový svazek)	1		
19		Konektor (svazek kabelů zadního panelu)	1		
21		Přepínač přenosu	1		
22		Spínač pro sekání při couvání	1		
23		Karta	1		

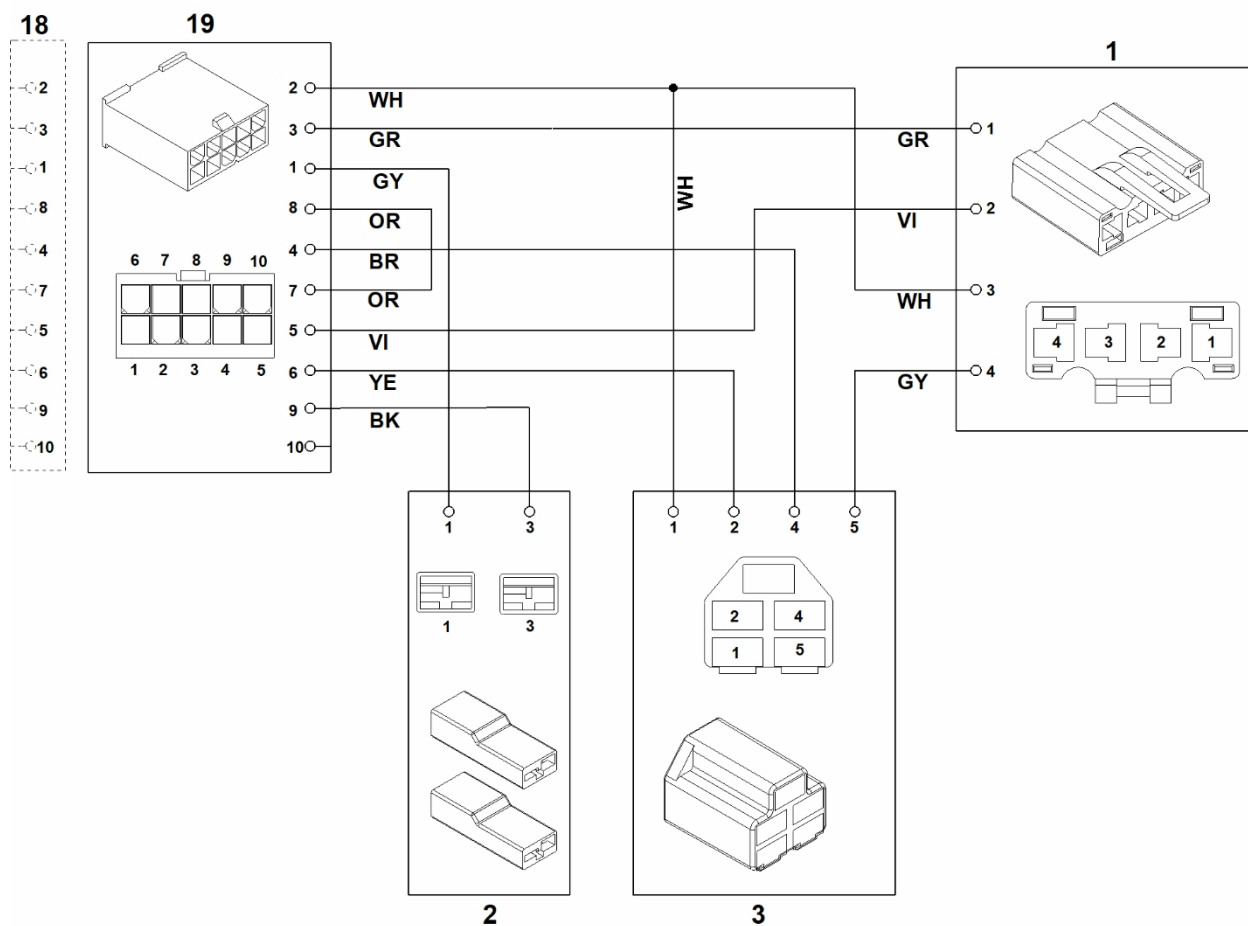
P - Schéma kontaktu 1

#	Číslo dílu	Popis	Množství	Obsahuje jeden nebo více článků	Poznámky
		POZOR: Pohled na stranu potrubí	1		
		WH = bílá	1		
		GR = zelená	1		
		BK = černá	1		
		GY = šedá	1		
		BR = hnědá	1		
		RE = červená	1		
		OR = Oranžová	1		
		VI = fialová	1		
		YE = žlutá	1		
		BR/RE = hnědá/červená	1		
		RE/WH = červená/bílá	1		
		PI = růžová	1		
4		Výstražný signál snímače naplnění	1		
5		Spínač brzdy	1		
6		Přepínač spojky nože	1		
7		Spojka nože	1		
8		Hmotnost rámu	1		
9		Baterie	1		
10		Hlavní pojistka 150 A	1		
11		10A pojistka	1		
12		Pojistka 10 A	1		
13		Motor	1		
14		Startér	1		
15		Startovací relé	1		
16		Relé	1		

P - Schéma kontaktu 1

#	Číslo dílu	Popis	Množství	Obsahuje jeden nebo více článků	Poznámky
17		Spínač zapalování	1		
18		Konektor (hlavní kabelový svazek)	1		
19		Konektor (svazek kabelů zadního panelu)	1		
21		Přepínač přenosu	1		
22		Spínač pro sekání při couvání	1		
23		Karta	1		

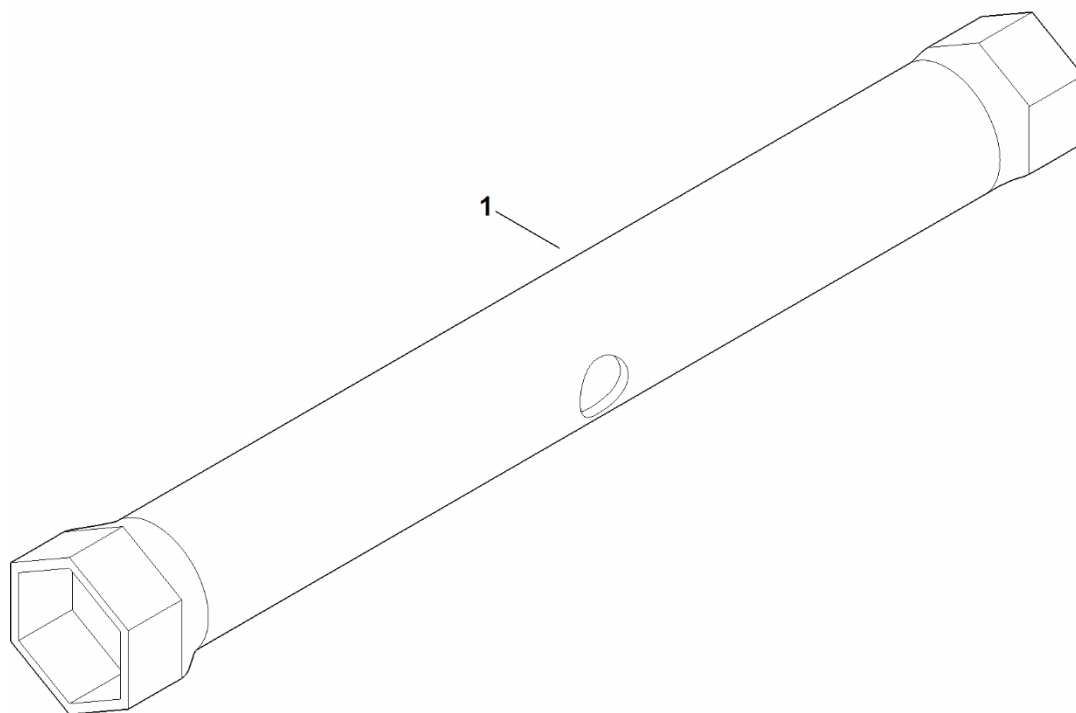
Q – Schéma kontaktů 2



Q – Schéma kontaktů 2

#	Číslo dílu	Popis	Množství	Obsahuje jeden nebo více článků	Poznámky
		POZOR: Pohled na stranu potrubí	1		
		WH = bílá	1		
		GR = zelená	1		
		GY = šedá	1		
		BR = hnědá	1		
		OR = oranžová	1		
		VI = fialová	1		
		YE = žlutá	1		
		BK = černá	1		
1		Přepínač sedadla	1		
2		Mikrospínač snímače hladiny naplnění	1		
3		Spínač sběrné nádrže	1		
18		Konektor (hlavní kabelový svazek)	1		
19		Konektor (kabelový svazek zadního panelu)	1		

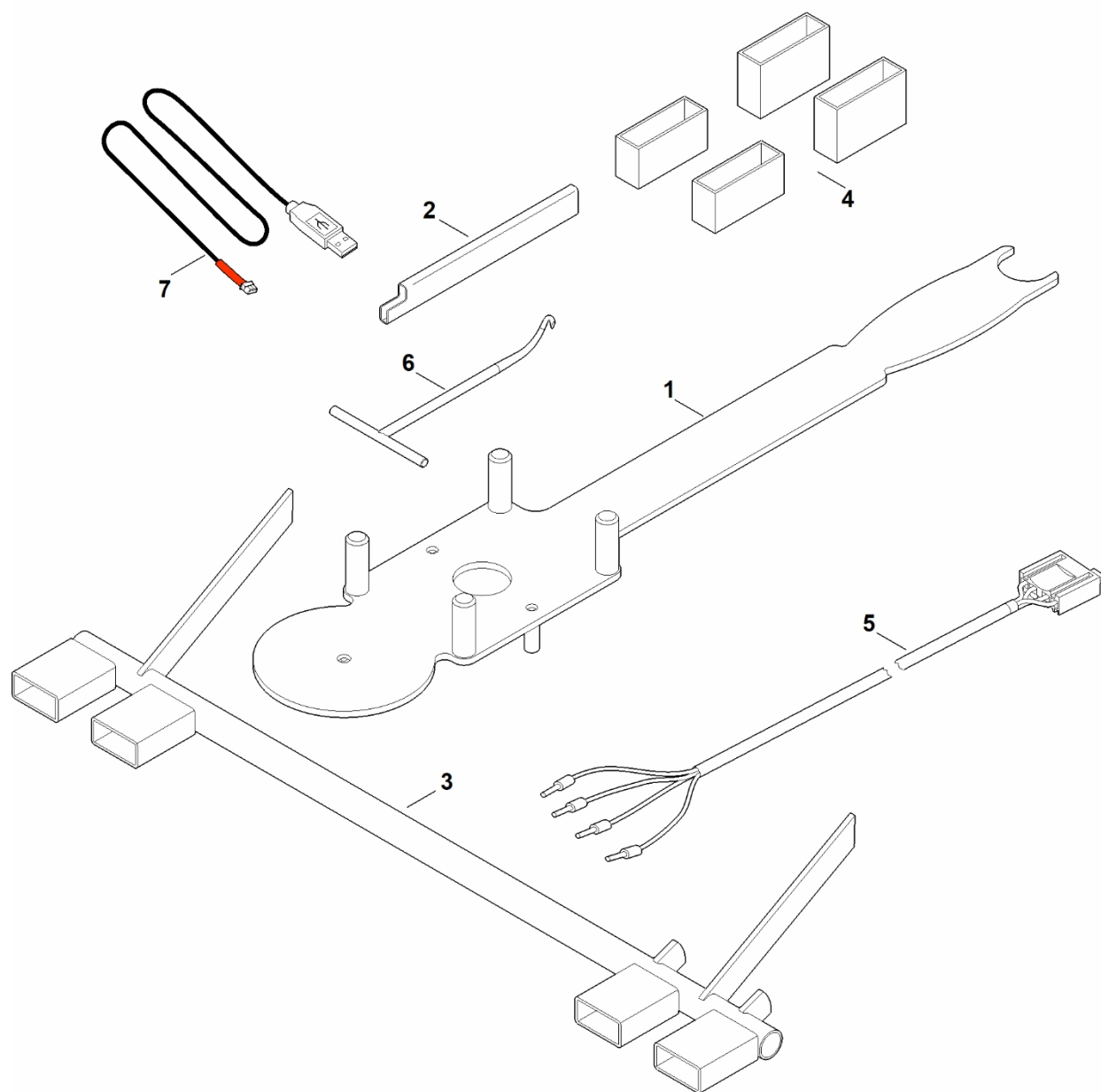
R - Nástroje



R - Nástroje

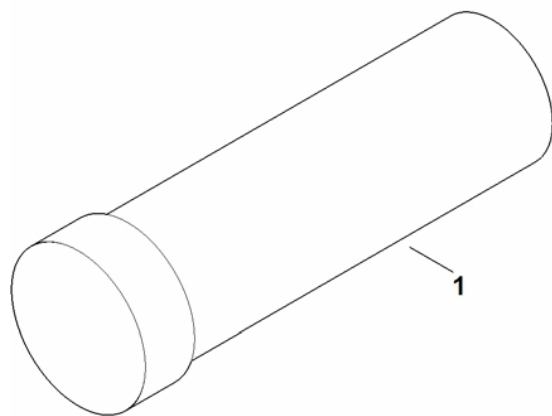
#	Číslo dílu	Popis	Množství	Obsahuje jeden nebo více článků	Poznámky
1	6170 893 8000	Světlometová klíč	1		

S - Speciální nástroj



S - Speciální nástroj

#	Číslo dílu	Popis	Množství	Obsahuje jeden nebo více článků	Poznámky
1	6165 890 2200	Montážní nástroje	1		
2	6170 890 2210	Montážní nástroj	1		Klínový řemen
3	6170 890 6401	Nastavovací měrka	1		Držák sběrné nádoby
4	6170 007 1000	Sada nastavovacích dílů	1		Žací ústrojí
5	6170 855 1100	Ovládací kabel	1		Spínač sedadla
6	0000 890 2800	Montážní háček	1		
7	6160 840 0401	Diagnostický kabel USB	1		



T - Maziva

#	Číslo dílu	Popis	Množství	Obsahuje jeden nebo více článků	Poznámky
1	0781 145 0006	Mazivo DIVINOL Fibrous 2	1		