

RMI 632.0

C

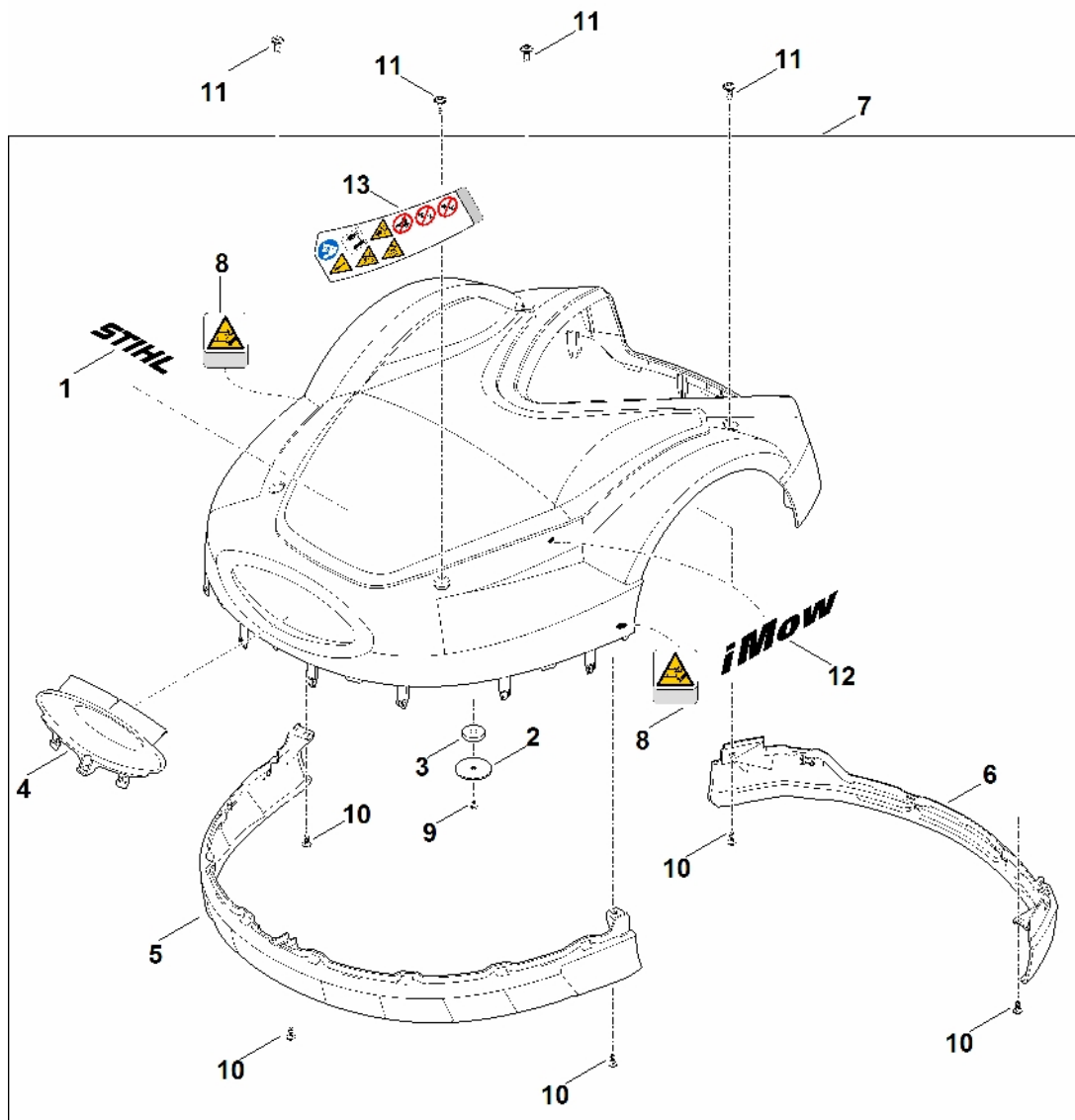
Seznam dílů
30.01.2023
Francie,
francouzština

Komunikace

Obsah

A – Kryt	2
B – Horní kryt	4
C – Spodní část krytu, rám	6
D - Řezací deska, nastavení výšky	9
E – Elektrické části	11
F - Základna	14
G – Maziva	17
H – Speciální nástroj	19
I – Číslo stroje	22

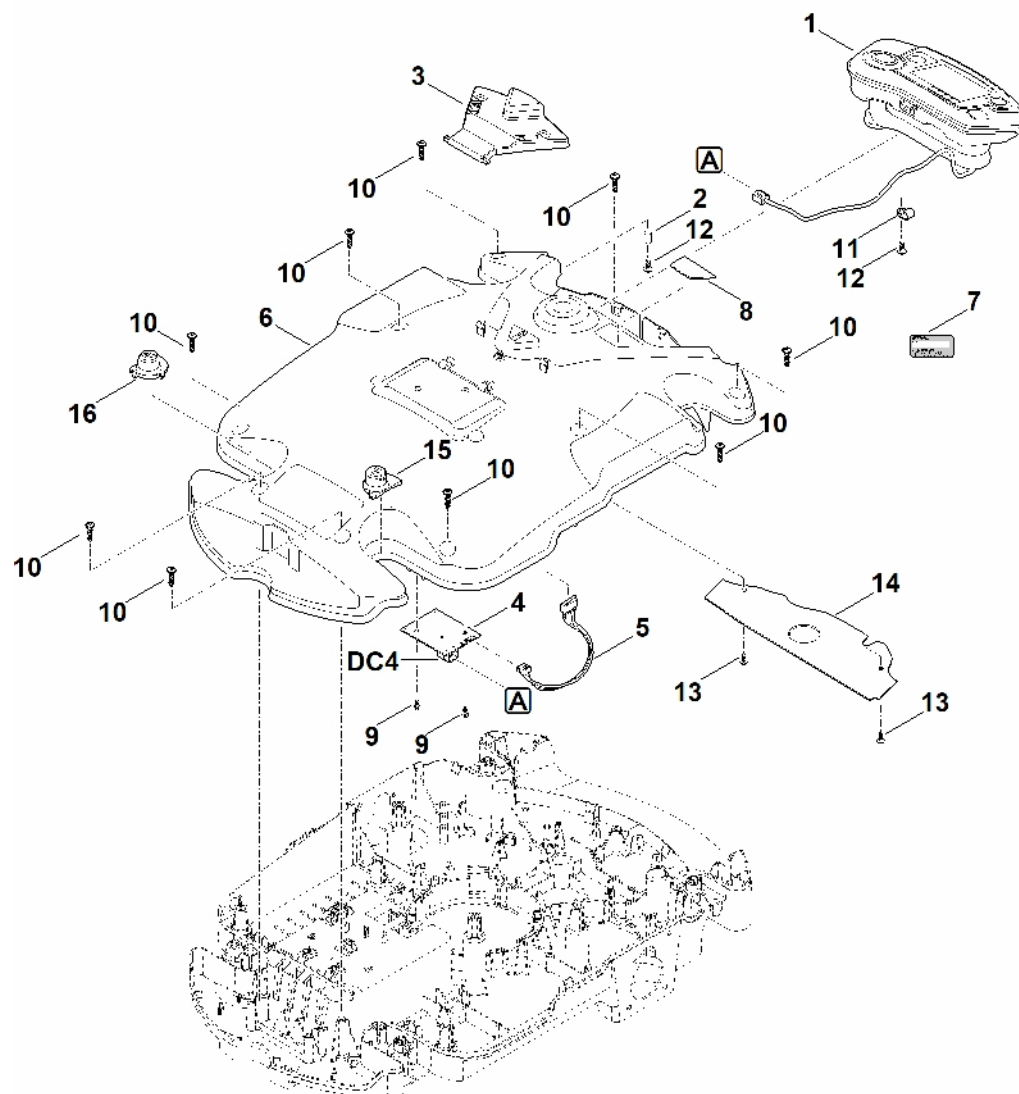
A - Kryt



A - Kryt

#	Číslo dílu	Popis	Množství	Obsahuje jeden nebo více položek	Poznámky
1	0000 967 6703	Štítek STIHL	1		
2	6309 403 2300	Podpora	1		
3	6309 405 0700	Magnet	1		
4	6309 706 3600	Příčka	1		
5	6309 706 7306	Ochranné vyztužení (přední)	1		
6	6309 706 7310	Ochranné vyztužení (zadní)	1		
7	6309 780 2022	Krytka cpl.	1	1-6,8-10,12,13	
7	6309 780 2021	Kompletní kryt. Do sériového čísla: 442952794	1	1-6,8-10,12,13	
7	6309 780 2020	Kompletní kryt. Do sériového čísla: 439554125	1	1-6,8-10,12	
8	6309 967 4415	Výstražná nálepka	2		
9	9074 477 2966	Šroub IS P4x8	1		
10	9104 007 4260	Závitový šroub P5x12	5		
11	9110 421 1287	Šroub s plochou hlavou M6x16	4		
11	9110 421 1286	Šroub s plochou hlavou M6x16	4		
12	6302 967 4400	Nálepka iMow	1		
13	6309 967 4425	Měřicí výkres: Do sériového čísla: 439554125	1		

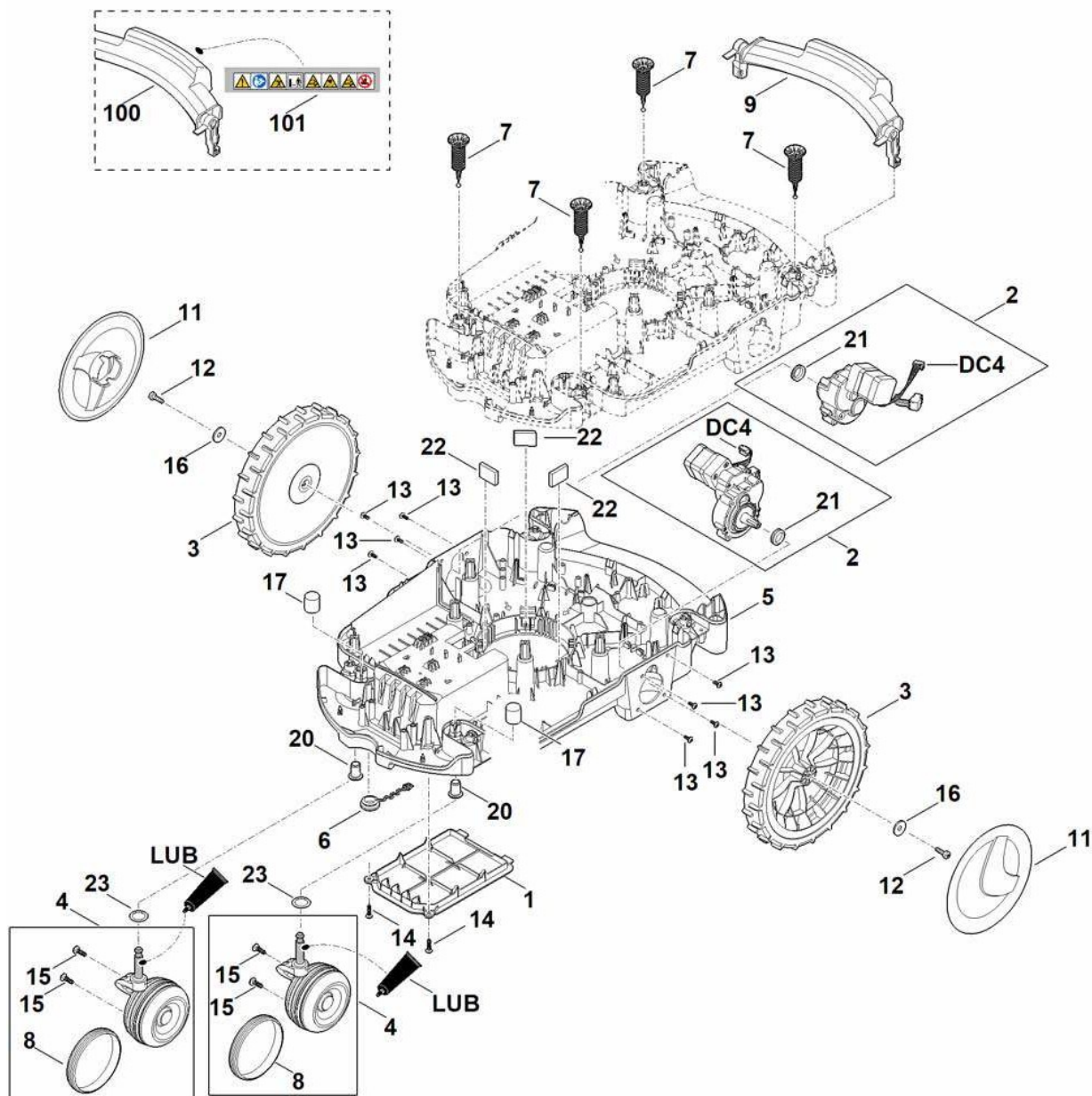
B – Horní kryt



B – Horní kryt

#	Číslo dílu	Popis	Množství	Obsahuje jeden nebo více článků	Poznámky
DC4		Před připojením kabelu naplňte zásuvku speciálním mazivem (DC4).	1		
1	6309 400 2105	Ovládací konzola	1		
2	6309 405 0710	Magnet	1		
3	6309 405 2700	Tlakový díl	1		
4	6309 430 5237	Deska (snímač kapoty)	1		
5	6309 440 3030	Kabelový svazek (vypínač)	1		
6	6309 701 1005	Horní část krytu	1		
7	0000 967 3454	Štítek s číslem stroje	1		
7	6309 967 1835	Typový štítek RMI 632.0 C	1		
8	6309 967 1510	Matriční štítek RMI 632 C	1		
9	9074 477 2966	Šroub IS P4x8	2		
10	9104 007 4289	Šroub Parker IS-P5x20	11		
11	6309 448 1200	Kabelová spona	1		
12	9104 007 4260	Závitový šroub P5x12	2		
13	9104 007 4260	Závitový šroub P5x12	2		
14	6309 403 2511	Krytka	1		
14	6309 403 2510	Vymáhání	1		
15	6309 703 6910	Podpěra (levá krycí krytka)	1		
16	6309 703 6915	Podpěra (rovná krycí krytka)	1		

C – Spodní část krytu, rám



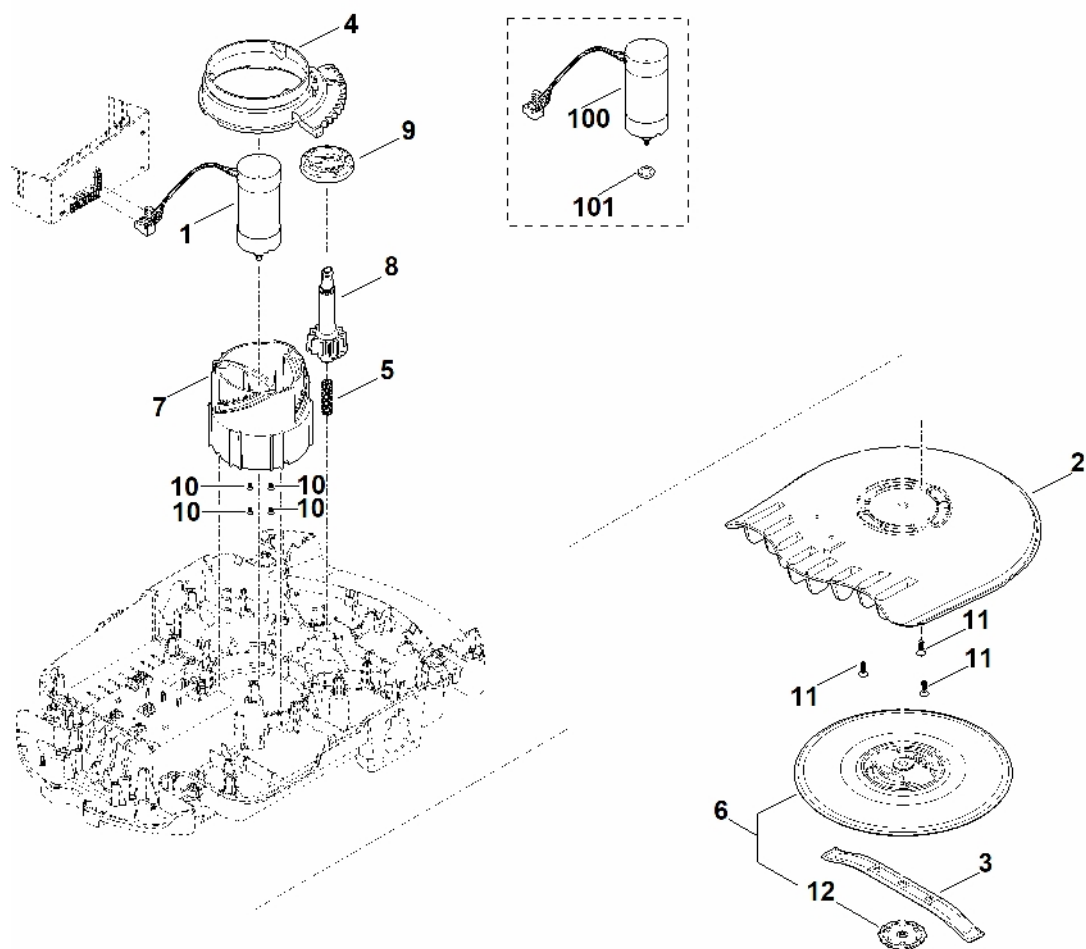
C – Spodní část krytu, rám

#	Číslo dílu	Popis	Množství	Obsahuje jeden nebo více článků	Poznámky
DC4		Před připojením kabelu naplňte zásuvku speciálním mazivem (DC4).	1		
LUB		Převodové mazivo (Superlub FS)	1		
1	6309 432 0600	Kryt	1		
2	6309 640 0150	Převodovka cpl.	2	21	
2	6309 640 0192	Přenos cpl. Do sériového čísla: 440818749	2	21	
2	6309 640 0191	Převodovka cpl. Do sériového čísla: 440818757	2	21	
3	6309 700 0401	Kolo cpl.	2		
4	6301 700 0411	Kolo cpl.	2	8,15	
5	6309 700 8591	Spodní kryt	1	20,22	
6	6301 708 5902	Zátka	1		
7	6301 760 5200	Ložiska	4		
8	6301 706 8800	Gumový kroužek	2		
9	6309 791 1500	Zadní rukojeť	1		
11	6375 704 0311	Kryt kola	2		
12	9039 488 1288	Závitový šroub M6x20	2		
13	9104 007 4270	Válcový šroub IS-P5x16	8		
14	9104 007 4289	Parkerův šroub IS-P5x20	2		
15	9104 007 4270	Válcový šroub IS-P5x16	4		
16	9298 021 1528	Podložka 6,4x20x1,25	2		
17	9302 929 4540	Krytka	2		
20	6309 007 1091	Sada podložek	1		
21	6309 709 2101	Těsnicí kroužek	2		
22	6309 706 3200	Tlumič	3		
23	9296 421 1627	Podložka 14x20x0,3	2		

C – Spodní část krytu, rám

#	Číslo dílu	Popis	Množství	Obsahuje jeden nebo více článků	Poznámky
100	6309 790 2202	Zadní rukojeť Do sériového čísla: 439554125	1	101	
101	6309 967 4401	Nálepka Do sériového čísla: 439554125	1		

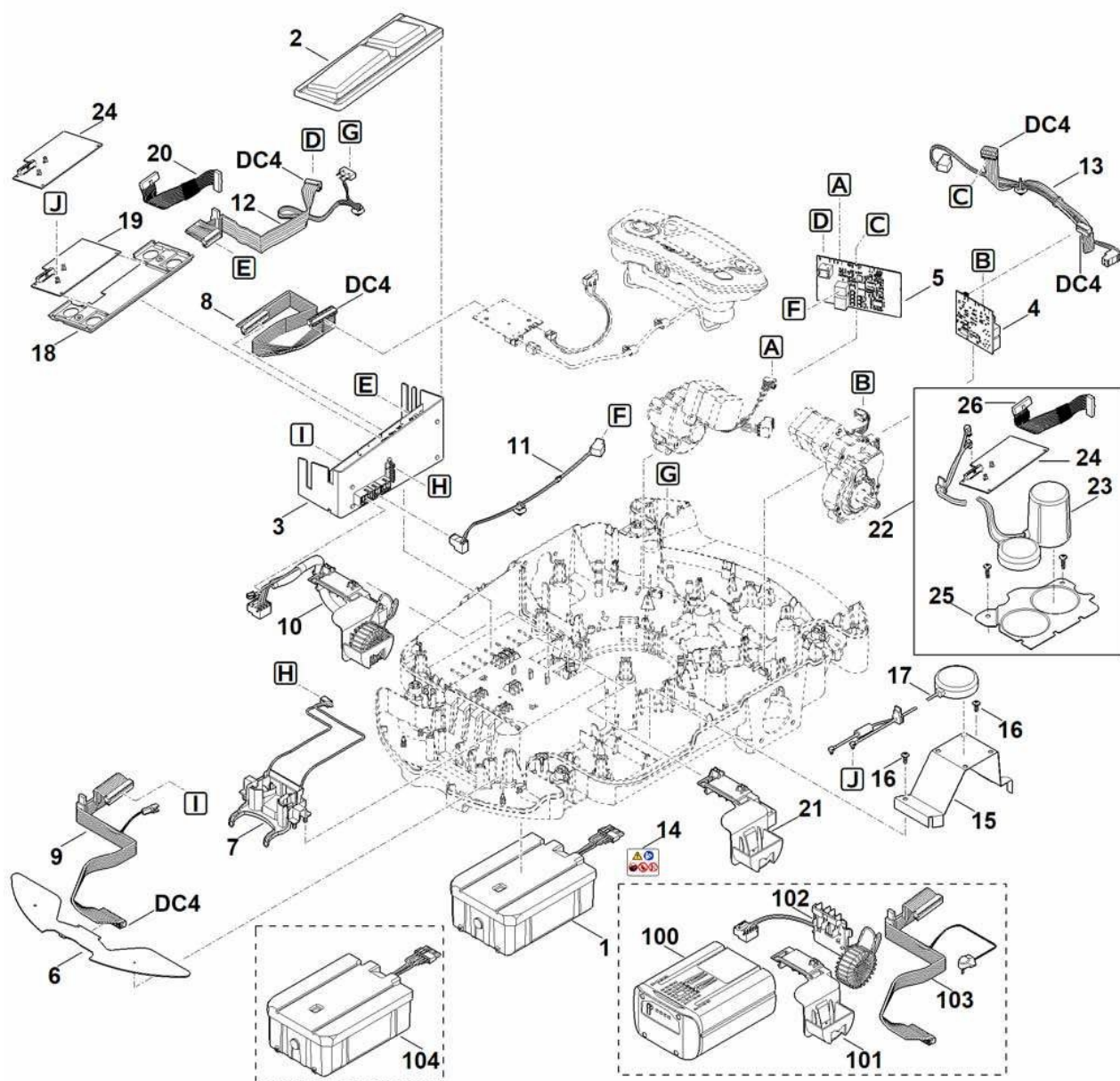
D - Řezací deska, nastavení výšky



D - Řezací deska, nastavení výšky

#	Číslo dílu	Popis	Množství	Obsahuje jeden nebo více článků	Poznámky
1	6309 600 0202	Elektromotor	1	10	
1	6309 600 0211	Elektromotor	1		
2	6309 701 1011	Kryt	1		
3	6309 702 0102	Nůž 280 / 11"	1		
3	6309 007 1022	Sada nožů (10 kusů)	1		
4	6309 703 4800	Zubový segment	1		
5	6309 703 6400	Tlačná pružina	1		
6	6909 760 9700	Kompletní hnací kotouč.	1	12	
7	6309 763 4200	Seřizovací zařízení	1		
8	6309 763 6100	Ozubené kolo	1		
9	6309 763 6400	Upínací kolečko	1		
10	9061 116 0660	Šroub s frézovanou hlavou M4x12	4		
11	9104 003 4430	Závitový šroub P6x20	3		
12		Spodní část hnacího kotouče	1		žádné samostatné náhradní díly
100	6309 600 0210	Elektromotor Do sériového čísla: 440198322	1	101	
101	6309 609 0200	Těsnicí kroužek (husté stébla trávy) Do sériového čísla: 440198322	1		

E - Elektrické části



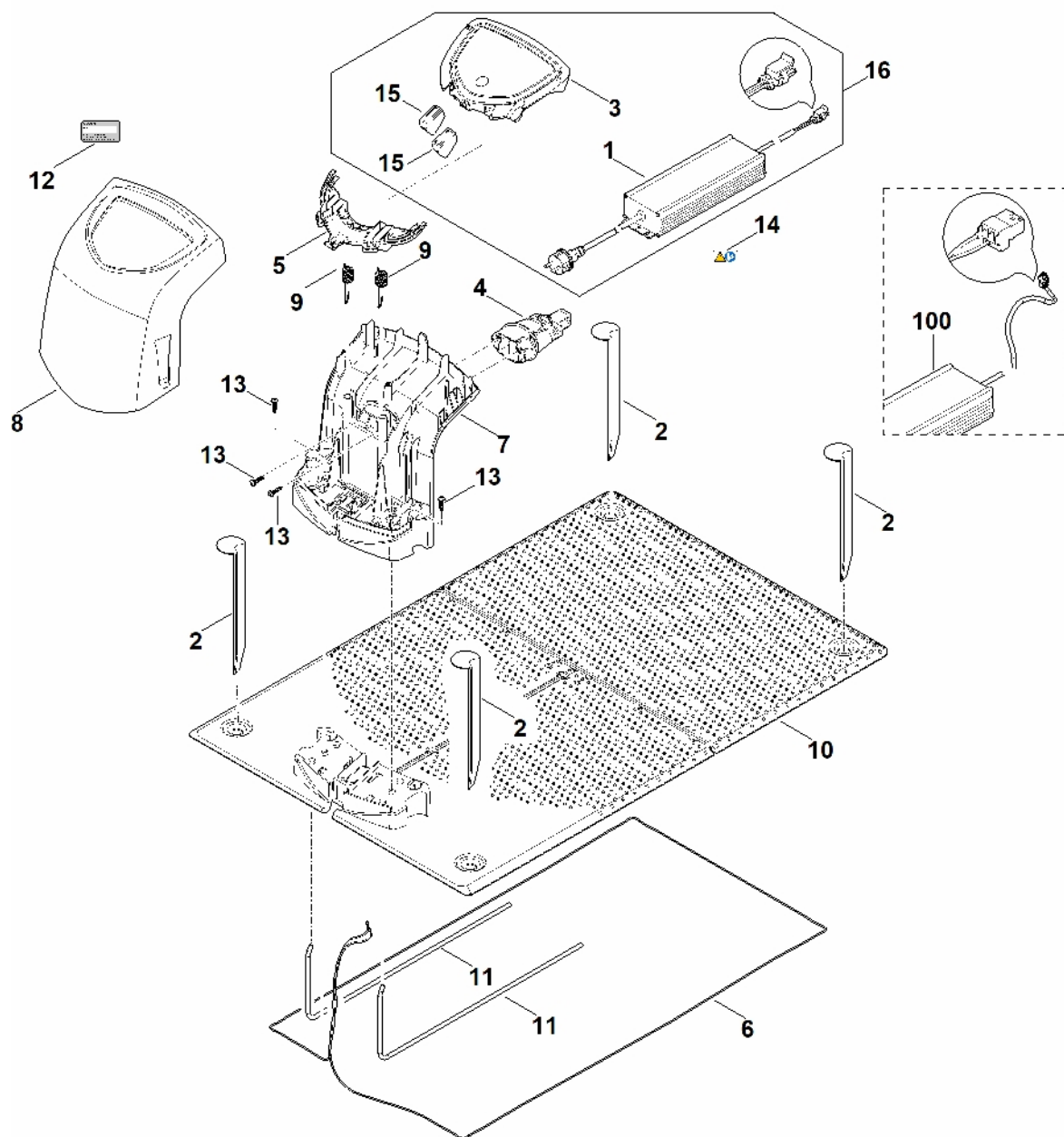
E - Elektrické části

#	Číslo dílu	Popis	Množství	Obsahuje jeden nebo více článků	Poznámky
		Přehled aktuálních náhradních dílů naleznete v technických informacích TI 233.2020	1		
DC4		Před připojením kabelu naplňte zásuvku speciálním mazivem (DC4).	1		
1	6309 400 6529	Baterie AAI 160.2	1		
1	6309 400 6509	Baterie AAI 160.1	1		
2	6309 701 3620	Kryt	1		
3	6309 430 1412	Elektronický modul	1		
4	6309 430 5267	Deska (levý pohon)	1		
5	6309 430 5268	Deska (pravý pohon)	1		
6	6309 430 5243	Deska (přední)	1		
7	6309 430 6800	Podpěra cpl.	1		
8	6309 440 0300	Páskový kabel (elektronický modul – deska snímače kapoty)	1		
9	6309 440 3082	Kabelový svazek (elektronický modul - přední deska)	1		
10	6309 440 3086	Kabelový svazek (kontakty baterie)	1	21	
11	6309 440 0330	Kabel (elektronický modul – deska pohonu vpravo)	1		
12	6309 440 3000	Páskový kabel (elektronický modul – pravá hnací deska)	1		
13	6309 440 3060	Kabelový svazek (pravá hnací deska – levá hnací deska)	1		
14	6301 967 7200	Upozornění	1		
15	6309 703 6900	Podpora	1		
16	9104 007 4270	Válcový šroub IS-P5x16	2		

E - Elektrické části

#	Číslo dílu	Popis	Množství	Obsahuje jeden nebo více článků	Poznámky
17	6309 400 8401	Anténa (GPS/GPRS)	1		
18	6309 403 2310	Podpora	1		
19	6309 430 5211	Platina (rozšíření)	1		Mobilní telefonní standard 2G/GSM
20	6309 440 0361	Páskový kabel (elektronický modul – deska GPS/GPRS)	1		
21	6309 405 1903	Podpora	1		
22	6309 007 1006	Sada pro přeměnu 2G na LTE-M1	1	23-27	Mobilní telefonní standard LTE-M1 (použitelný pouze pro Švýcarsko)
23	6309 400 8402	Anténa (LTE/GPS)	1		
24	6309 430 5219	Deska (LTE-M1) se softwarem	1		
25	6309 703 6905	Podpora	1		
26	6309 440 0362	Páskový kabel (elektronický modul – deska GPS/GPRS)	1		
100	6309 007 1051	Sada baterií AAI 160	1	1,9,10	
100	6309 400 6504	Baterie AAI 131.0	1	14	
101	6309 405 1901	Podpora	1		
102	6309 440 0320	Kabel (kontakty baterie)	1		
103	6309 440 0310	Páskový kabel (elektronický modul – přední deska)	1		
104	6309 007 1071	Sada pro přestavbu AAI 160	1		
104	6309 400 6503	Baterie AAI 160.0	1	14	

F - Základní stanice

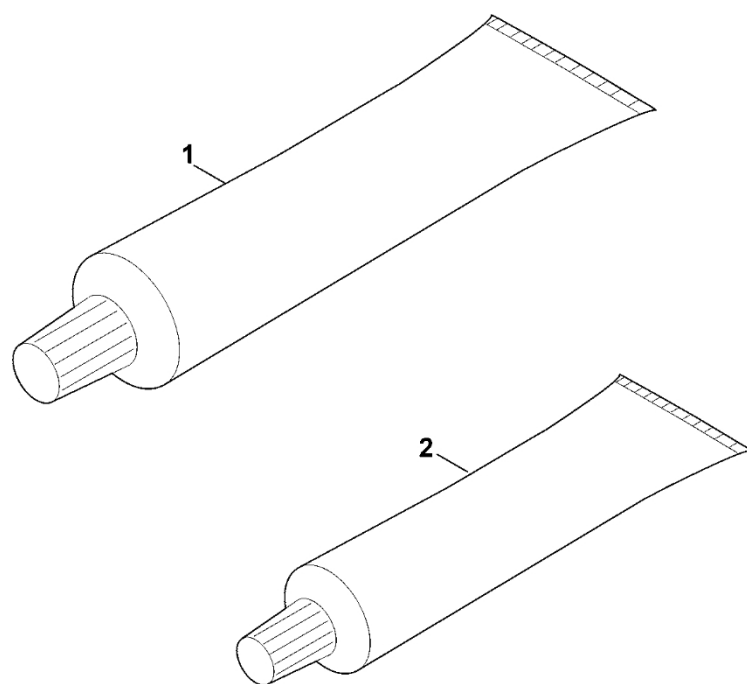


F - Základní stanice

#	Číslo dílu	Popis	Množství	Obsahuje jeden nebo více článků	Poznámky
		Přehled aktuálních náhradních dílů naleznete v technických informacích TI 233.2020	1		
1	6309 400 8502	Napájecí zdroj 230 V EUR	1	14	
1	6309 400 8503	Napájecí zdroj 230 V CH	1	14	
1	6309 400 8504	Napájecí zdroj 230 V GB	1	14	
2	6309 405 8710	Upevňovací kolík	4		
3	6309 430 1461	Elektronický modul	1		
4	6309 430 6815	Podpora cpl.	1		
5	6309 432 3801	Vymáhání	1		
5	6309 432 3800	Vymáhání Do sériového čísla: 440548499	1		
6	6309 440 0345	Kabel	1		
7	6309 701 1041	Kryt	1		
8	6309 701 3615	Kryt	1		
9	6309 703 5100	Napínací pružina	2		
10	6309 703 8911	Deska	1		
10	6309 703 8910	Deska Do sériového čísla: 440796992	1		
11	6309 763 0400	Brzdový třmen	2		
12	0000 967 3454	Štítek s číslem stroje	1		
12	6309 967 1807	Typový štítek ADO 401.0/ 601.0	1		
13	9104 007 4289	Šroub Parker IS-P5x20	4		
14	0000 967 7242	Výstražný piktogram	1		
15	6309 432 9300	Pouzdro Nad sériovým číslem: 441154458	2		

F - Základní stanice

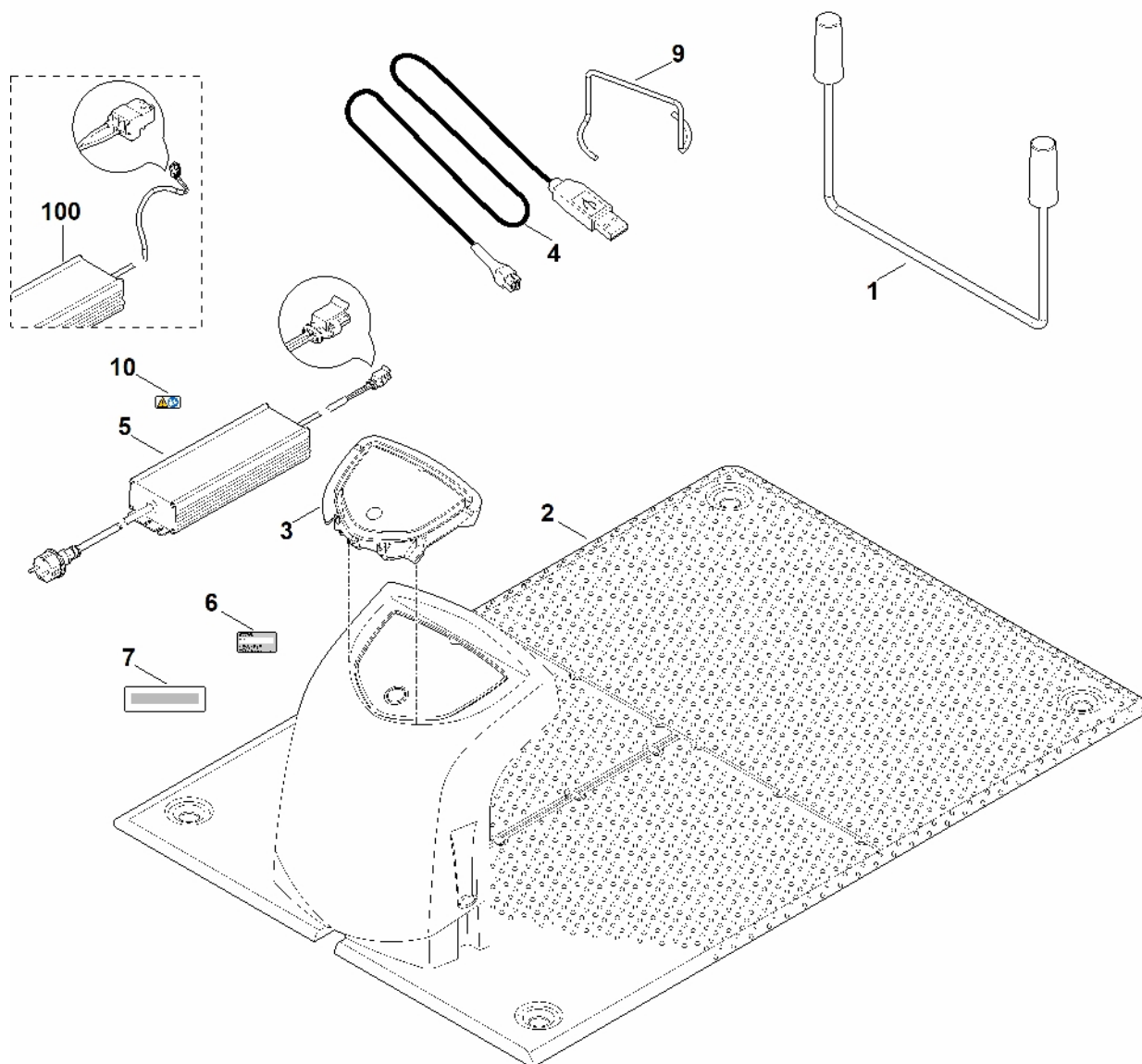
#	Číslo dílu	Popis	Množství	Obsahuje jeden nebo více článků	Poznámky
16	6309 007 1025	Sada pro přestavbu základnové stanice (EUR) Do sériového čísla: 441154458	1	1,3,15	
16	6309 007 1026	Sada pro přestavbu základnové stanice (CH) Do sériového čísla: 441154458	1	1,3,15	
16	6309 007 1027	Sada pro přestavbu základnové stanice (GB) Do sériového čísla: 441154458	1	1,3,15	
100	6309 400 8531	Napájecí zdroj 230 V Do sériového čísla: 441154458	1	14	
100	6309 400 8536	Napájecí zdroj 230 V CH Do sériového čísla: 441154458	1	14	
100	6309 400 8541	Napájecí zdroj 230 V Do sériového čísla: 441154458	1	14	



G – Maziva

#	Číslo dílu	Popis	Množství	Obsahuje jeden nebo více článků	Poznámky
1	0781 110 1011	Speciální mazivo (DC4)	1		
2	0781 120 1022	Mazivo pro reduktor 40 g	1		

H - Speciální nástroj

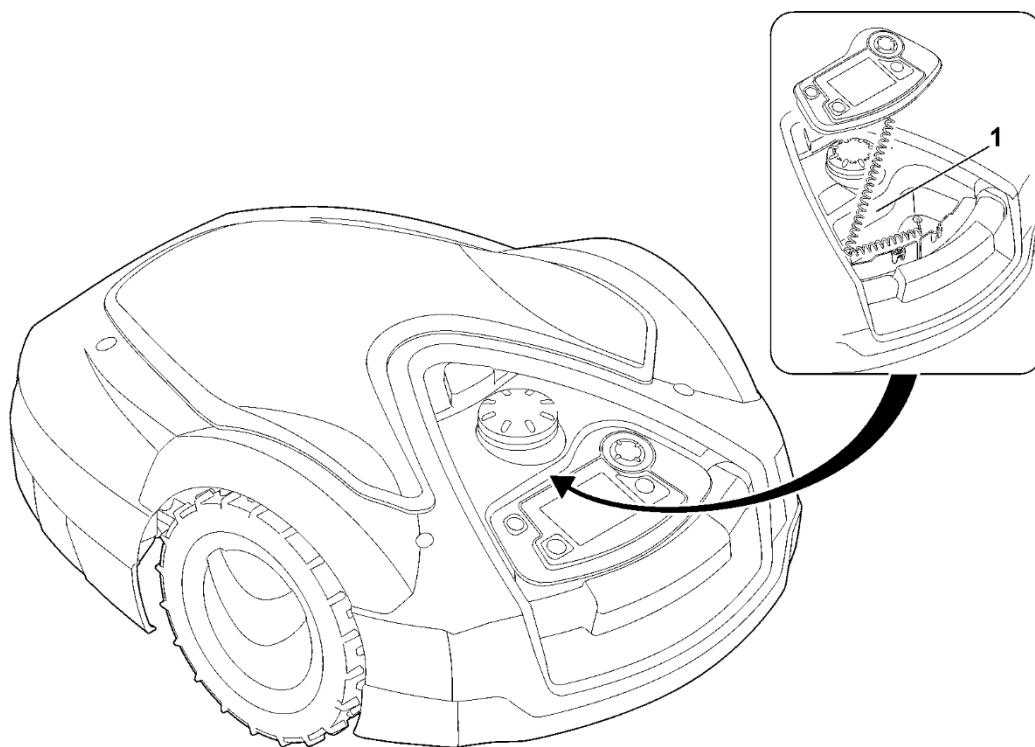


H - Speciální nástroj

#	Číslo dílu	Popis	Množství	Obsahuje jeden nebo více článků	Poznámky
		Přehled aktuálních náhradních dílů naleznete v technických informacích TI 233.2020	1		
1	6309 890 3100	Podpora údržby	1		
2	6309 890 1720	Údržbová základna ADO 100.0 SERVICE	1	F:4 + H:1,3,4,5,6,7, 8,9 + G:1	
2	6309 890 1721	Základní stanice pro údržbu ADO 100.0 SERVICE (CH)	1	F:4 + H:1,3,4,5,6,7, 8,9 + G:1	
2	6309 890 1722	Základní stanice pro údržbu ADO 100.0 SERVICE (GB)	1	F:4 + H:1,3,4,5,6,7, 8,9 + G:1	
3	6309 430 1449	Elektronický modul ADO 100.1 SERVICE	1		
3	6309 007 1045	Sada pro přestavbu základnové stanice SERVICE (EUR) Do sériového čísla: 441154458	1	3,5	
3	6309 007 1046	Sada pro přestavbu základnové stanice SERVICE (CH) Do sériového čísla: 441154458	1	3,5	
3	6309 007 1047	Sada pro přestavbu základnové stanice SERVICE (GB) Do sériového čísla: 441154458	1	3,5	
4	6309 840 0401	Diagnostický kabel	1		
5	6309 400 8507	Napájecí zdroj 230 V EUR	1	10	
5	6309 400 8508	Napájecí zdroj 230 V CH	1	10	
5	6309 400 8509	Napájecí zdroj 230 V GB	1	10	
6	0000 967 3454	Štítek s číslem stroje	1		
6	6309 967 1852	Typový štítek ADO 100 SERVICE	1		
7	6309 967 4490	Nálepka SERVICE	1		
9	6309 009 1200	Speciální nástroj (vytahovač)	1		
10	0000 967 7242	Výstražný piktogram	1		

H - Speciální nástroj

#	Číslo dílu	Popis	Množství	Obsahuje jeden nebo více článků	Poznámky
100	6309 400 8551	Napájecí zdroj 230 V Do sériového čísla: 441154458	1	10	
100	6309 400 8556	Napájecí zdroj 230 V CH Do sériového čísla: 441154458	1	10	
100	6309 400 8561	Napájecí zdroj 230 V Do sériového čísla: 441154458	1	10	



I – Číslo stroje

#	Číslo dílu	Popis	Množství	Obsahuje jeden nebo více článků	Poznámky
1		Umístění čísla stroje	1		