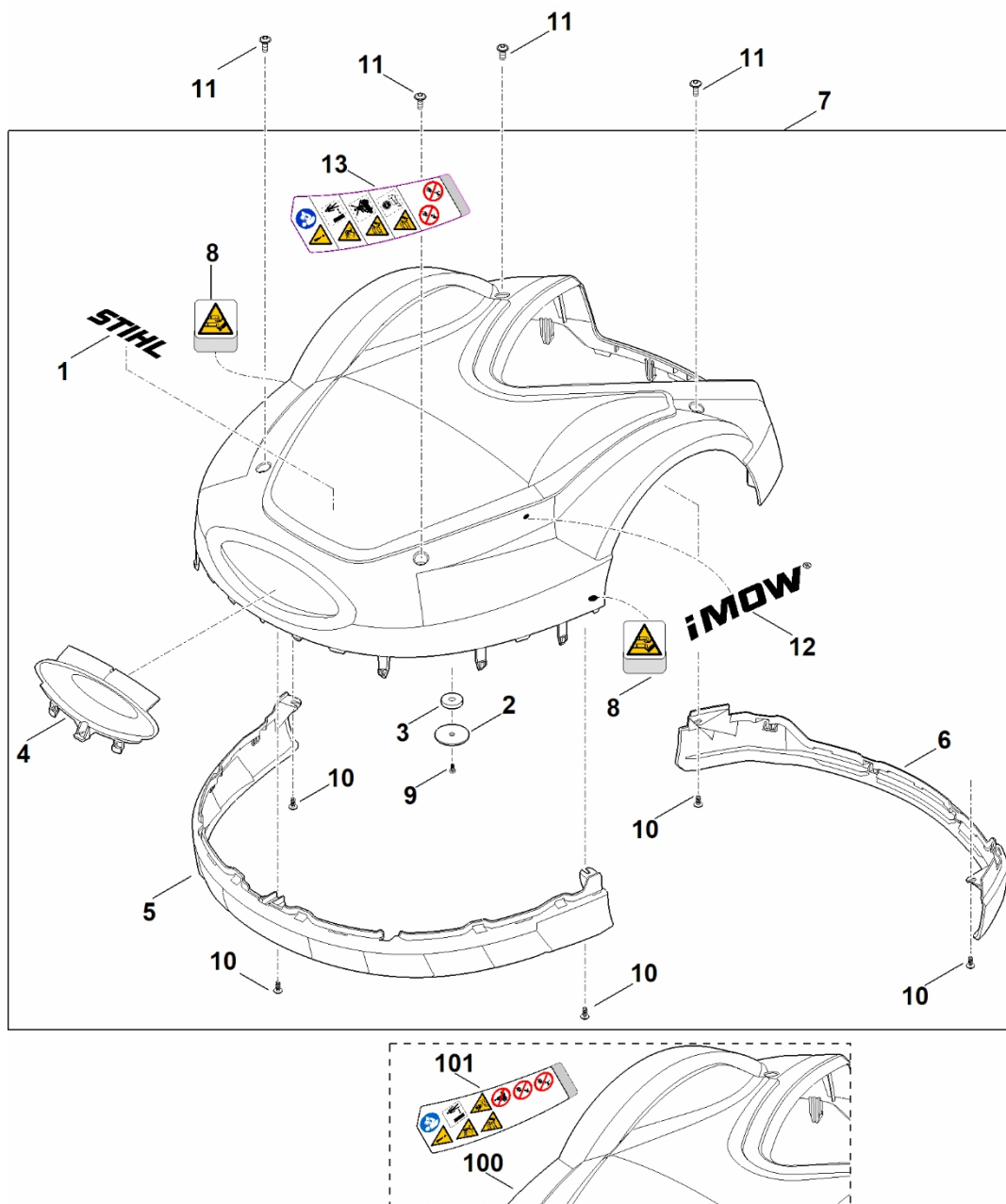


RMI 632.1**P****Seznam dílů****28.02.2023****Francie,
francouzština****Výkon****Obsah**

A – Kryt	2
B – Horní kryt	4
C – Spodní část krytu, rám	6
D - Řezací deska, nastavení výšky	9
E – Elektrické části	11
F - Základna	14
G – Maziva	16
H – Speciální nástroj	18
I – Číslo stroje	20

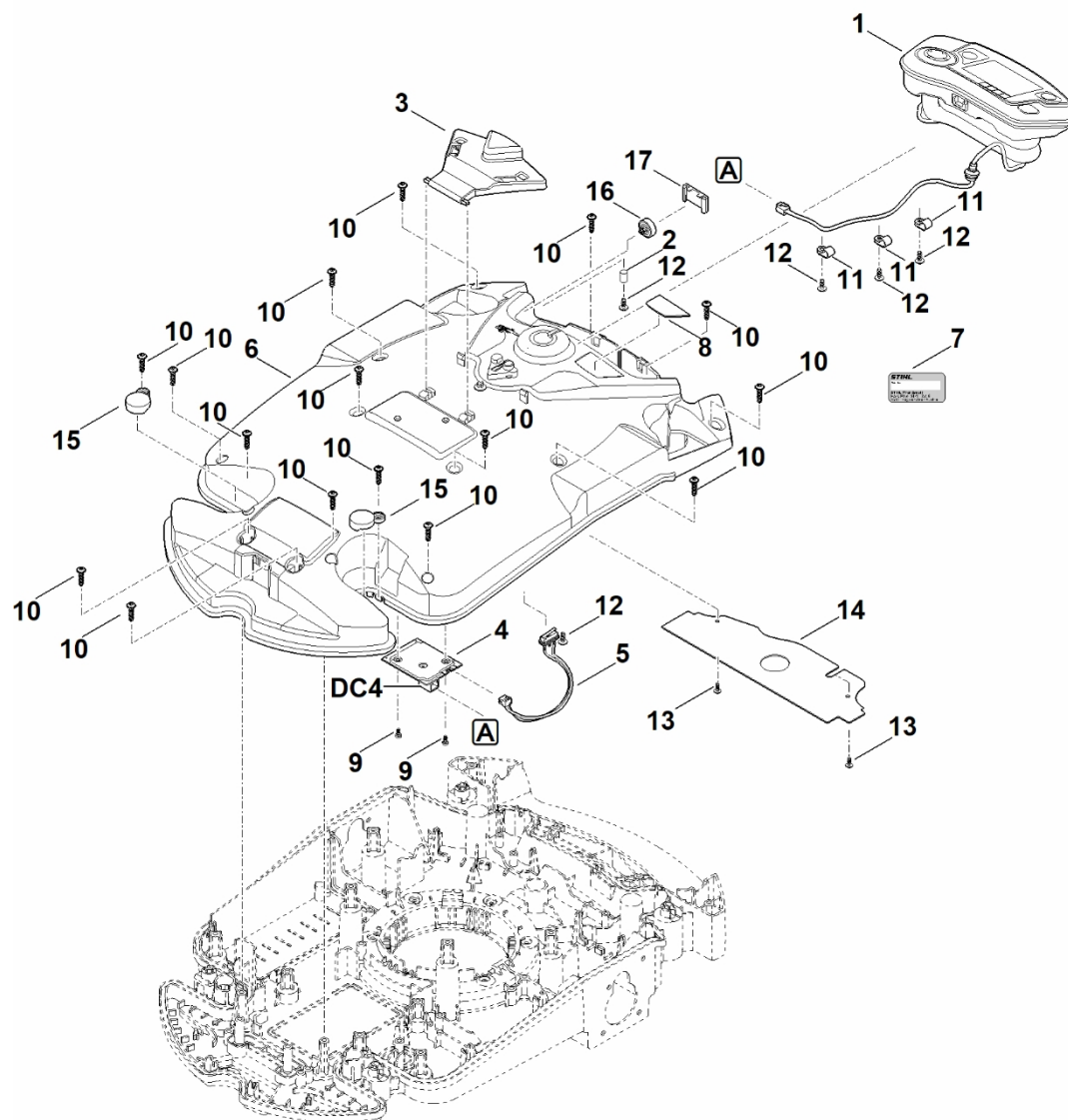
A - Kryt



A - Kryt

#	Číslo dílu	Popis	Množství	Obsahuje jeden nebo více článků	Poznámky
1	0000 967 6703	Štítek STIHL	1		
2	6309 403 2300	Podpora	1		
3	6309 405 0700	Magnet	1		
4	6309 706 3600	Příčka	1		
5	6309 706 7307	Ochranné vyztužení (přední)	1		
6	6309 706 7310	Ochranná vyztuž (zadní)	1		
7	6309 780 2025	Krytka cpl.	1	1-6,8-10,12,13	
8	6309 967 4415	Výstražná nálepka	2		
9	9074 477 2966	Šroub IS P4x8	1		
10	9104 007 4260	Závitový šroub P5x12	5		
11	9110 421 1287	Šroub s plochou hlavou M6x16	4		
11	9110 421 1286	Šroub s plochou hlavou M6x16 Do sériového čísla: 442764851	4		
12	6302 967 4400	Nálepka iMow	1		
13	6309 967 4428	Výstražný piktogram	1		
100	6309 780 2022	Kompletní kryt Do sériového čísla: 444515851	1	1-6,8-10,12,101	
101	6309 967 4425	Výstražný piktogram Do sériového čísla: 444515851	1		

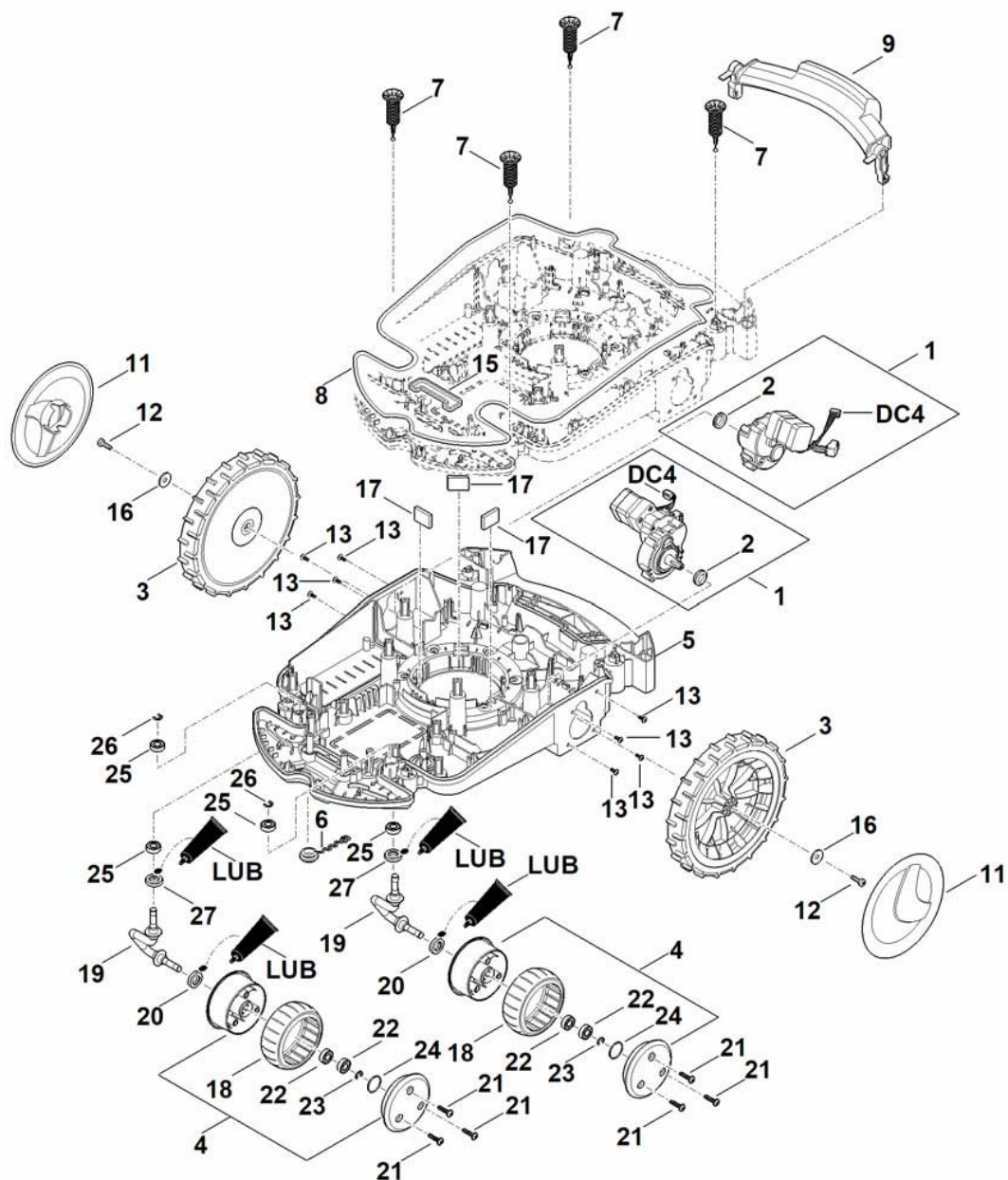
B – Horní kryt



B – Horní kryt

#	Číslo dílu	Popis	Množství	Obsahuje jeden nebo více položek	Poznámky
DC4		Před připojením kabelu naplňte zásuvku speciálním mazivem (DC4).	1		
1	6309 400 2104	Ovládací konzola	1		
2	6309 405 0710	Magnet	1		
3	6309 405 2700	Tlakový díl	1		
4	6309 430 5237	Deska (snímač kapoty)	1		
5	6309 440 3080	Svazek kabelů (zastavení)	1		
6	6309 700 8503	Horní část krytu	1	16,17	
6	6309 701 1050	Horní část krytu Do sériového čísla: 443212619	1		
7	0000 967 3454	Štítek s číslem stroje	1		
8	6309 967 1500	Matriční štítek RMI 632 P	1		
9	9074 477 2966	Šroub IS P4x8	2		
10	9104 007 4289	Závitový šroub P5x20	16		
11	6309 448 1200	Kabelová spona	3		
12	9104 007 4260	Závitová šroubka P5x12	5		
13	9104 007 4260	Závitový šroub P5x12	2		
14	6309 403 2511	Vymáhání	1		
14	6309 403 2510	Vymáhání Do sériového čísla: 442764851	1		
15	6309 704 4200	Krytka	2		
16	6301 709 0500	Membrána	1		
17	6309 717 3600	Kapota Do sériovým číslem: 443212619	1		

C – Spodní část krytu, rám



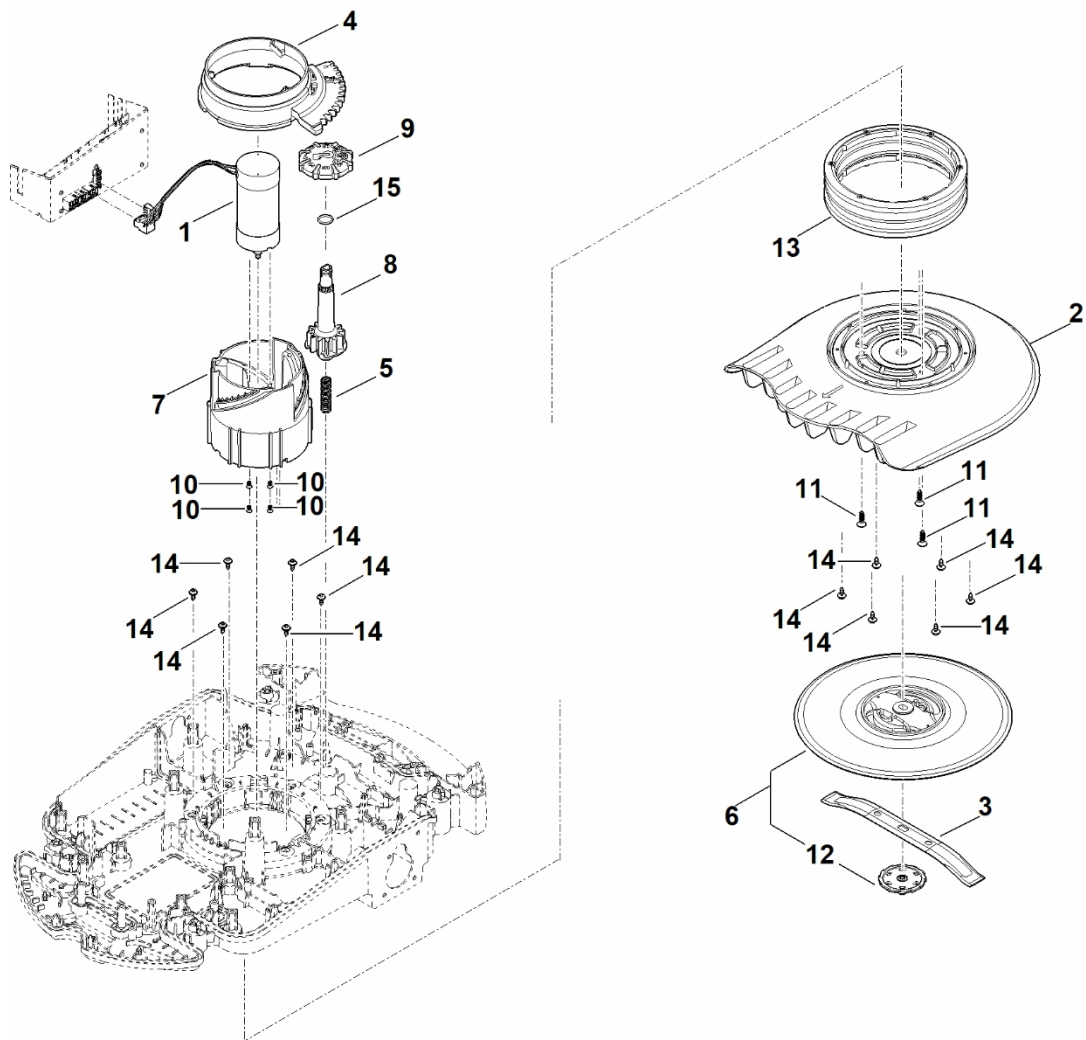
C – Spodní část krytu, rám

#	Číslo dílu	Popis	Množství	Obsahuje jeden nebo více článků	Poznámky
DC4		Před připojením kabelu naplňte zásuvku speciálním mazivem (DC4).	1		
LUB		Převodové mazivo (Superlub FS)	1		
1	6309 640 0150	Převodovka kompletní	2	2	
2	6309 709 2101	Těsnicí kroužek	2		
3	6309 700 0401	Kolo kompletní	2		
4	6301 700 0451	Kolo cpl.	2	18,20-24	
5	6309 701 1056	Spodní kryt	1		
5	6309 701 1055	Spodní kryt Do sériového čísla: 443212619	1		
6	6301 708 5902	Zátka	1		
7	6301 760 5200	Ložiska	4		
8	6309 719 0200	Těsnění	1		
9	6309 791 1500	Zadní rukojeť	1		
11	6375 704 0311	Kryt kola	2		
12	9039 488 1288	Závitový šroub M6x20	2		
13	9104 007 4270	Závitový šroub P5x16	8		
15	6309 719 0202	Těsnění	1		
16	9298 021 1528	Podložka 6,4x20x1,25	2		
17	6309 706 3200	Tlumič	3		
18	6302 704 9500	Pneumatika	2		
19	6309 710 6600	Brzdový třmen	2		
20	6309 709 2102	Těsnicí kroužek	2		
21	9104 007 4289	Závitový šroub P5x20	6		
22	9503 421 9892	Kuličkové ložisko s drážkou DIN625-698-2RSR	4		
23	9460 624 0600	Zajišťovací kroužek 6	2		

C – Spodní část krytu, rám

#	Číslo dílu	Popis	Množství	Obsahuje jeden nebo více článků	Poznámky
24	9645 945 3110	O-kroužek N 21x1,5-NBR70	2		
25	9503 421 9892	Kuličkové ložisko s drážkou DIN625-698-2RSR	4		
26	9460 624 0600	Zajišťovací kroužek 6	2		
27	6309 709 2102	Těsnicí kroužek	2		

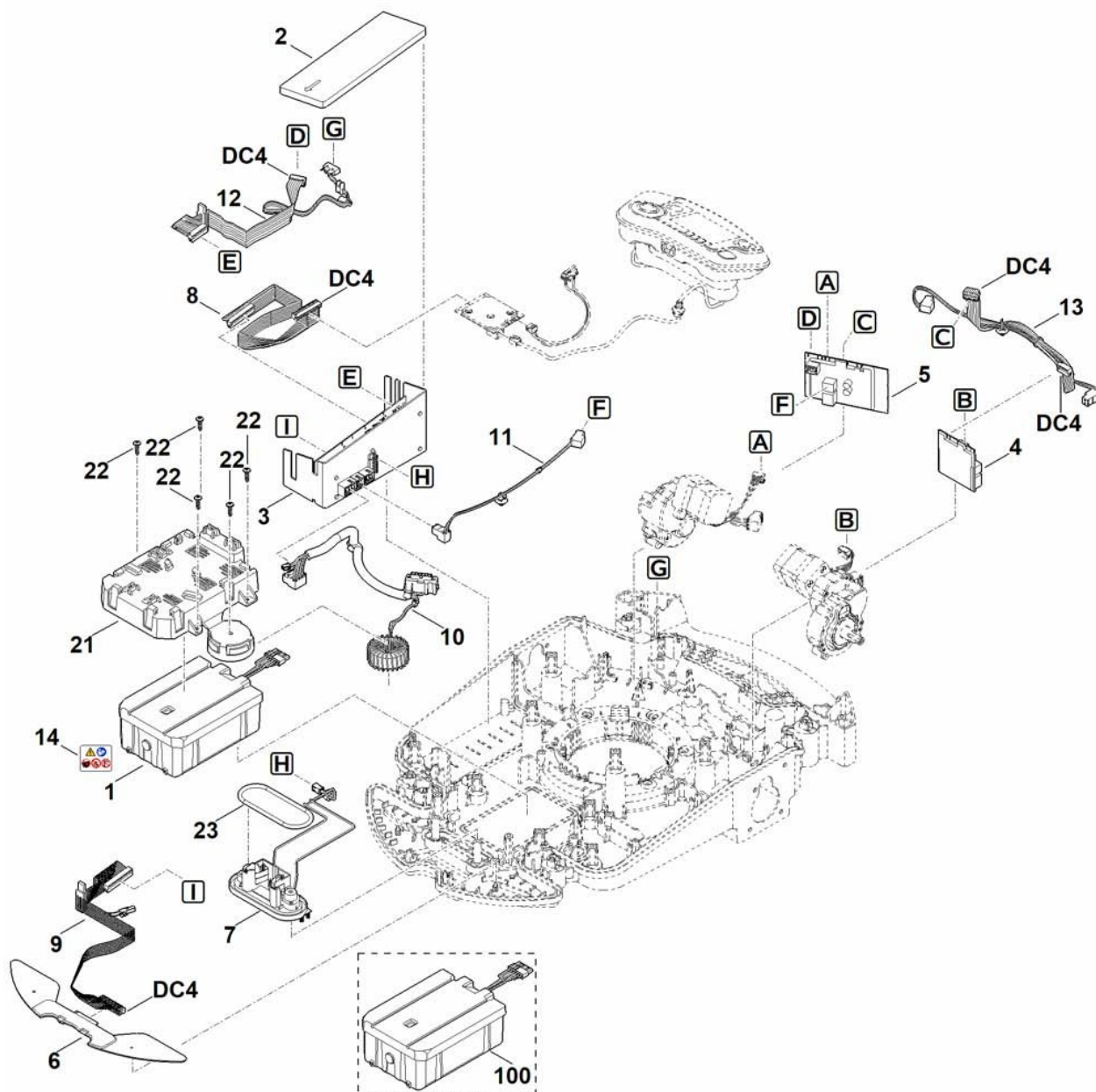
D - Řezací deska, nastavení výšky



D - Řezací deska, nastavení výšky

#	Číslo dílu	Popis	Množství	Obsahuje jeden nebo více položek	Poznámky
1	6309 600 0202	Elektromotor	1		
2	6309 701 1013	Kryt	1		
3	6309 702 0102	Nůž 280 / 11"	1		
3	6309 007 1022	Sada nožů (10 kusů)	1		
4	6309 703 4800	Zubový segment	1		
5	6309 703 6401	Tlačná pružina	1		
6	6909 760 9700	Kompletní hnací kotouč.	1	12	
7	6309 763 4200	Seřizovací zařízení	1		
8	6309 763 6100	Ozubené kolo	1		
9	6309 760 1800	Upínací kolečko	1	15	
10	9061 116 0660	Šroub s polozapuštěnou hlavou M4x12	4		
11	9104 003 4430	Závitový šroub P6x20	3		
12		Spodní část hnacího kotouče	1		žádné samostatné náhradní díly
13	6309 820 6000	Soufflet	1		
14	9104 003 3002	Šroub IS P4x12	12		
15	9645 951 3354	O-kroužek 16x2,2	1		

E - Elektrické části



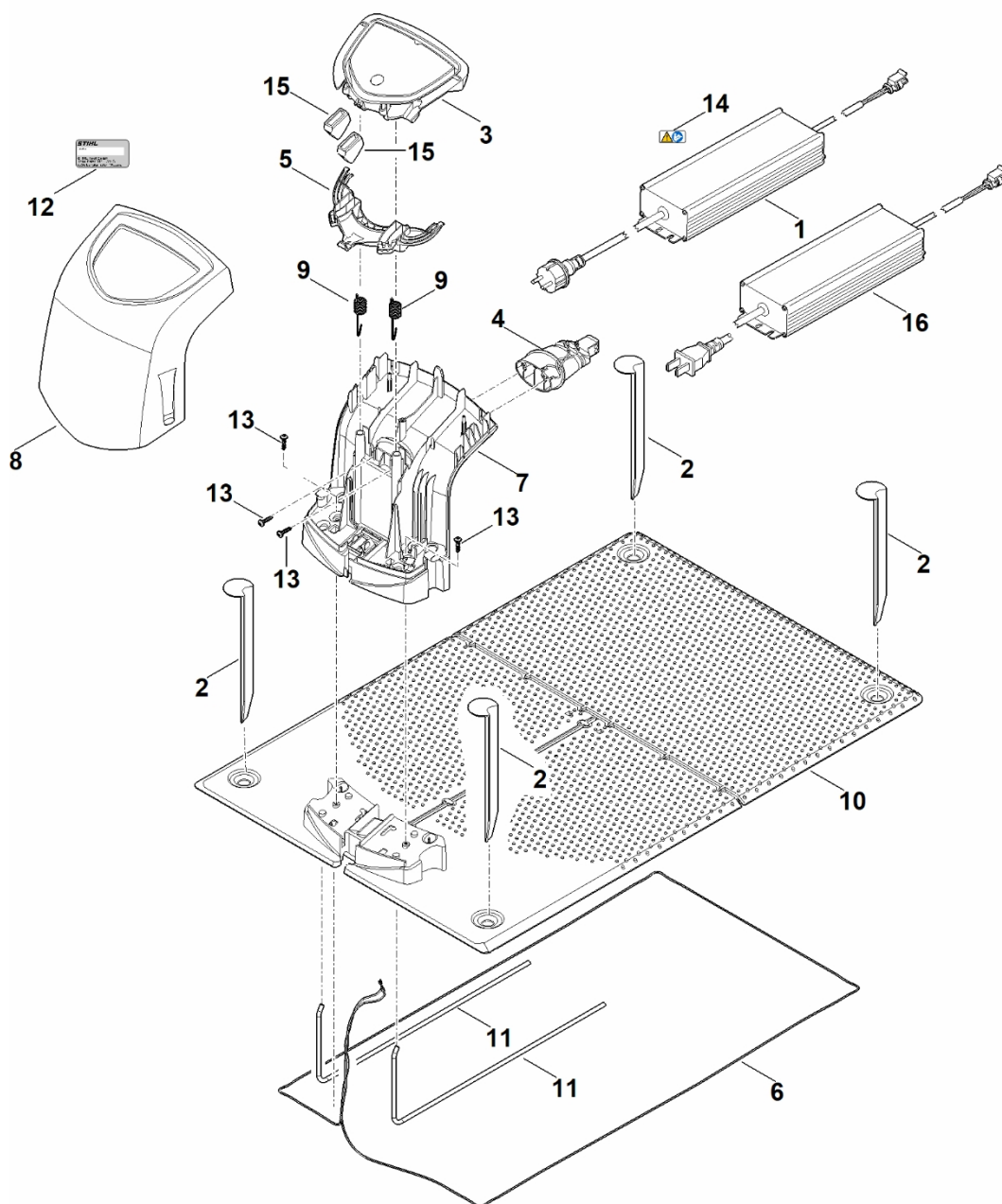
E - Elektrické části

#	Číslo dílu	Popis	Množství	Obsahuje jeden nebo více článků	Poznámky
DC4		Před připojením kabelu naplňte zásuvku speciálním mazivem (DC4).	1		
1	6309 400 6531	Baterie AAI 250.2	1		
1	6309 400 6525	Baterie AAI 250.1 Do sériového čísla: 446418489	1		
2	6309 701 3600	Kryt elektronického modulu	1		
3	6309 430 1427	Elektronický modul	1		
4	6309 430 5226	Platina (levý pohon)	1		
5	6309 430 5227	Deska (pravý pohon)	1		
6	6309 430 5208	Deska (přední)	1		
7	6309 430 6801	Podpěra	1		
8	6309 440 0300	Páskový kabel (elektronický modul – deska snímače kapoty)	1		
9	6309 440 3082	Kabelový svazek (elektronický modul – přední deska)	1		
10	6309 440 3084	Kabelový svazek (kontakty baterie)	1		
11	6309 440 0330	Kabel (elektronický modul – deska pohonu vpravo)	1		
12	6309 440 3081	Páskový kabel (elektronický modul – pravá hnací deska)	1		
13	6309 440 3060	Kabelový svazek (pravá hnací deska – levá hnací deska)	1		
14	6301 967 7200	Upozornění	1		
21	6309 716 2500	Podpora	1		
22	9104 007 4289	Závitový šroub P5x20	5		
23	6309 719 0201	Těsnění	1		

E - Elektrické části

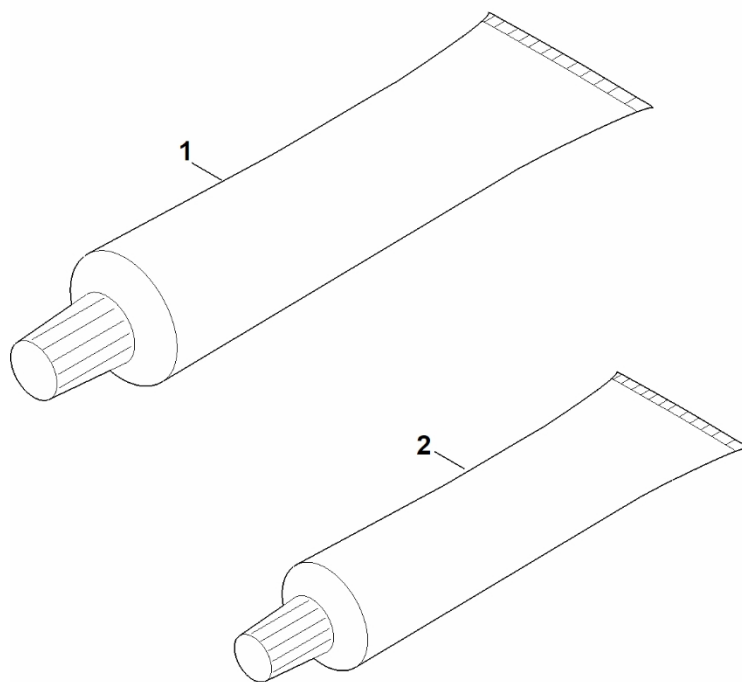
#	Číslo dílu	Popis	Množství	Obsahuje jeden nebo více článků	Poznámky
100	6309 007 1072	Sada pro přestavbu AAI 250 (baterie a průvodní list)	1		
100	6309 400 6520	Baterie AAI 250.0 Do sériového čísla: 443421652	1		

F - Základní stanice



F - Základní stanice

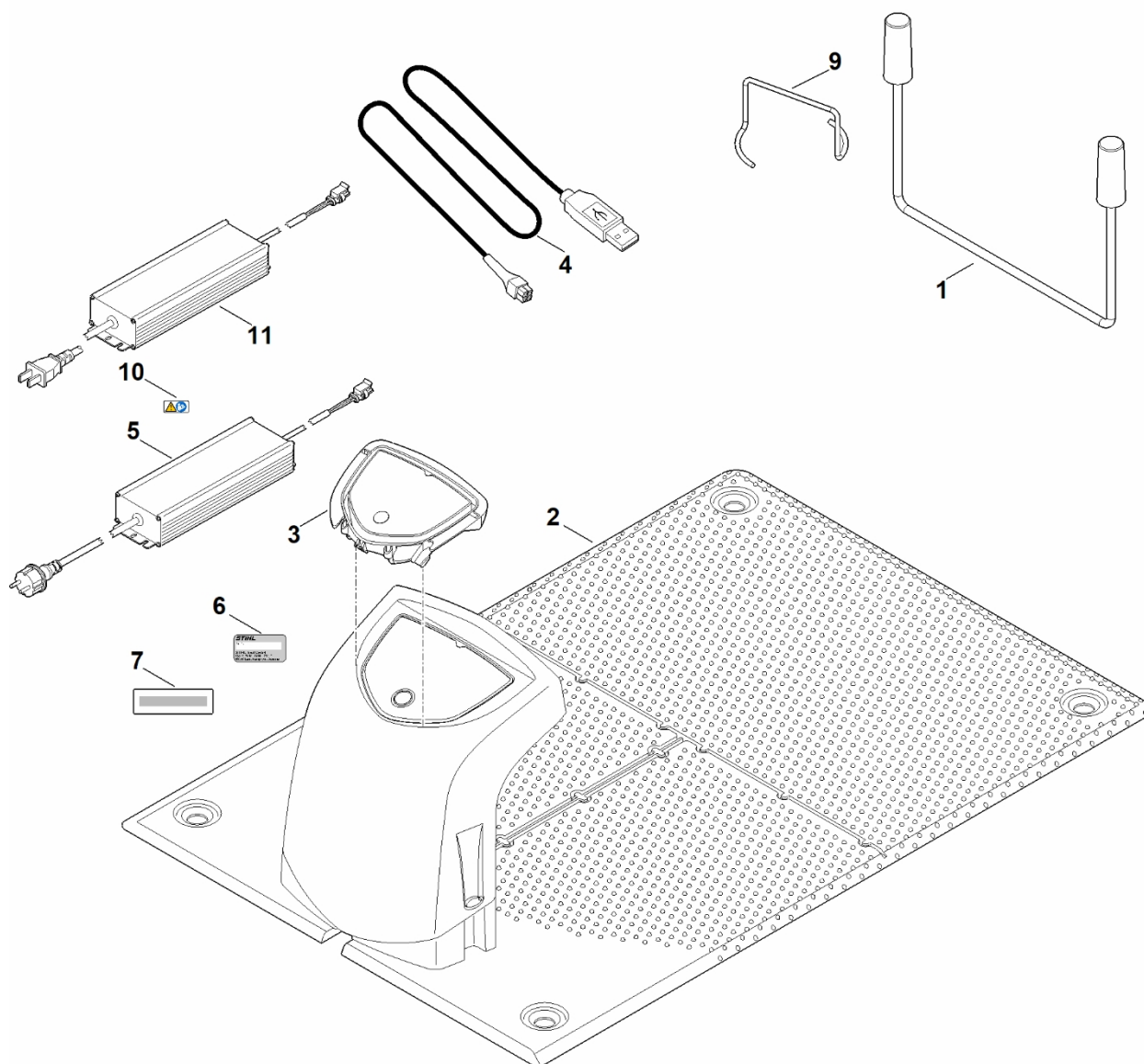
#	Číslo dílu	Popis	Množství	Obsahuje jeden nebo více článků	Poznámky
1	6309 400 8507	Napájecí zdroj 230 V EUR	1	14	
2	6309 405 8710	Upevňovací kolík	4		
3	6309 430 1461	Elektronický modul	1		
4	6309 430 6816	Podpora cpl.	1		
5	6309 432 3801	Vymáhání	1		
6	6309 440 0345	Kabel	1		
7	6309 701 1041	Kryt	1		
8	6309 701 3615	Kryt	1		
9	6309 703 5100	Napínací pružina	2		
10	6309 703 8911	Deska	1		
11	6309 763 0400	Stříbro	2		
12	0000 967 3454	Štítek s číslem stroje	1		
13	9104 007 4289	Závitový šroub P5x20	4		
14	0000 967 7242	Upozornění	1		
15	6309 432 9300	Pouzdro	2		



G – Maziva

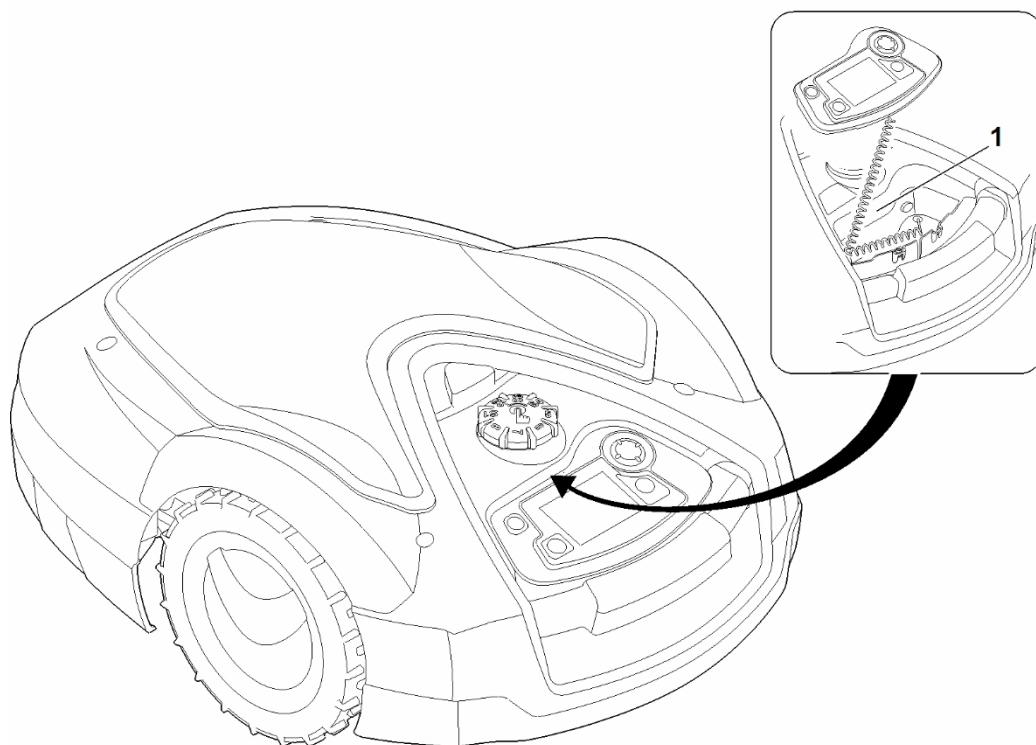
#	Číslo dílu	Popis	Množství	Obsahuje jeden nebo více článků	Poznámky
1	0781 110 1011	Speciální mazivo (DC4)	1		
2	0781 120 1022	Převodové mazivo (Superlub FS, 40 g tuba)	1		

H - Speciální nástroj



H - Speciální nástroj

#	Číslo dílu	Popis	Množství	Obsahuje jeden nebo více článků	Poznámky
1	6309 890 3100	Podpora údržby	1		
2	6309 890 1701	Základna údržby ADO 100.1 SERVICE	1	F:4 + H:1,3,4,5,6,7,8,9	
3	6309 430 1449	Elektronický modul ADO 100.1 SERVICE	1		
4	6309 840 0401	Diagnostický kabel	1		
5	6309 400 8507	Napájecí zdroj 230 V EUR	1	10	
6	0000 967 3454	Štítek s číslem stroje	1		
7	6309 967 4490	Nálepka SERVICE	1		
9	6309 009 1200	Speciální nástroj (vytahovač)	1		
10	0000 967 7242	Upozornění	1		



I – Číslo stroje

#	Číslo dílu	Popis	Množství	Obsahuje jeden nebo více článků	Poznámky
1		Umístění čísla stroje	1		