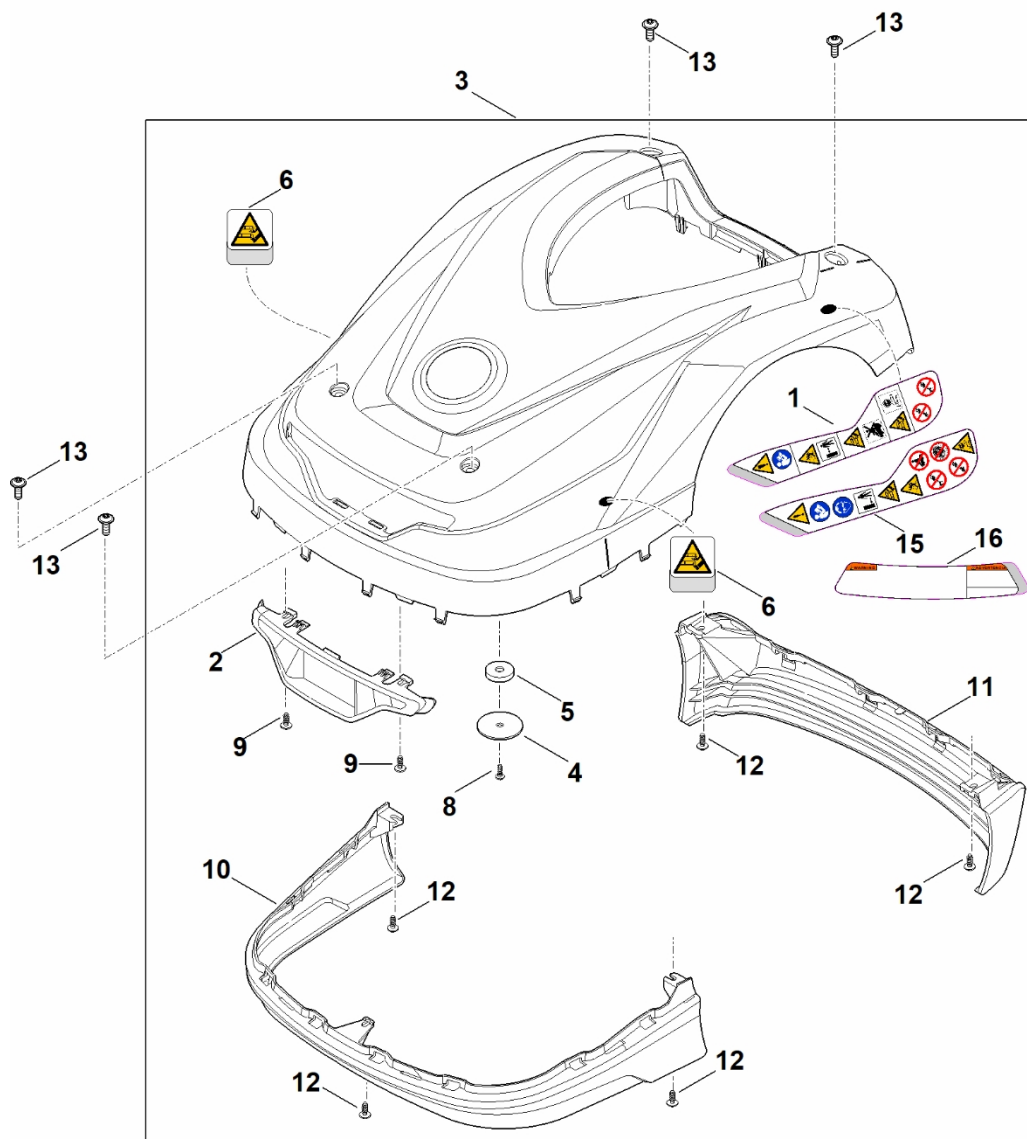


**RMI 522.0****C****Seznam dílů****24.01.2023****Francie,  
francouzština****Komunikace****Obsah**

A – Kryt .....	2
B – Horní kryt .....	4
C – Spodní část krytu, rám .....	6
D - Řezací deska, nastavení výšky .....	9
E – Elektrické části .....	11
F - Základna .....	13
G – Maziva .....	15
H – Speciální nástroj .....	17
I - Číslo stroje .....	19

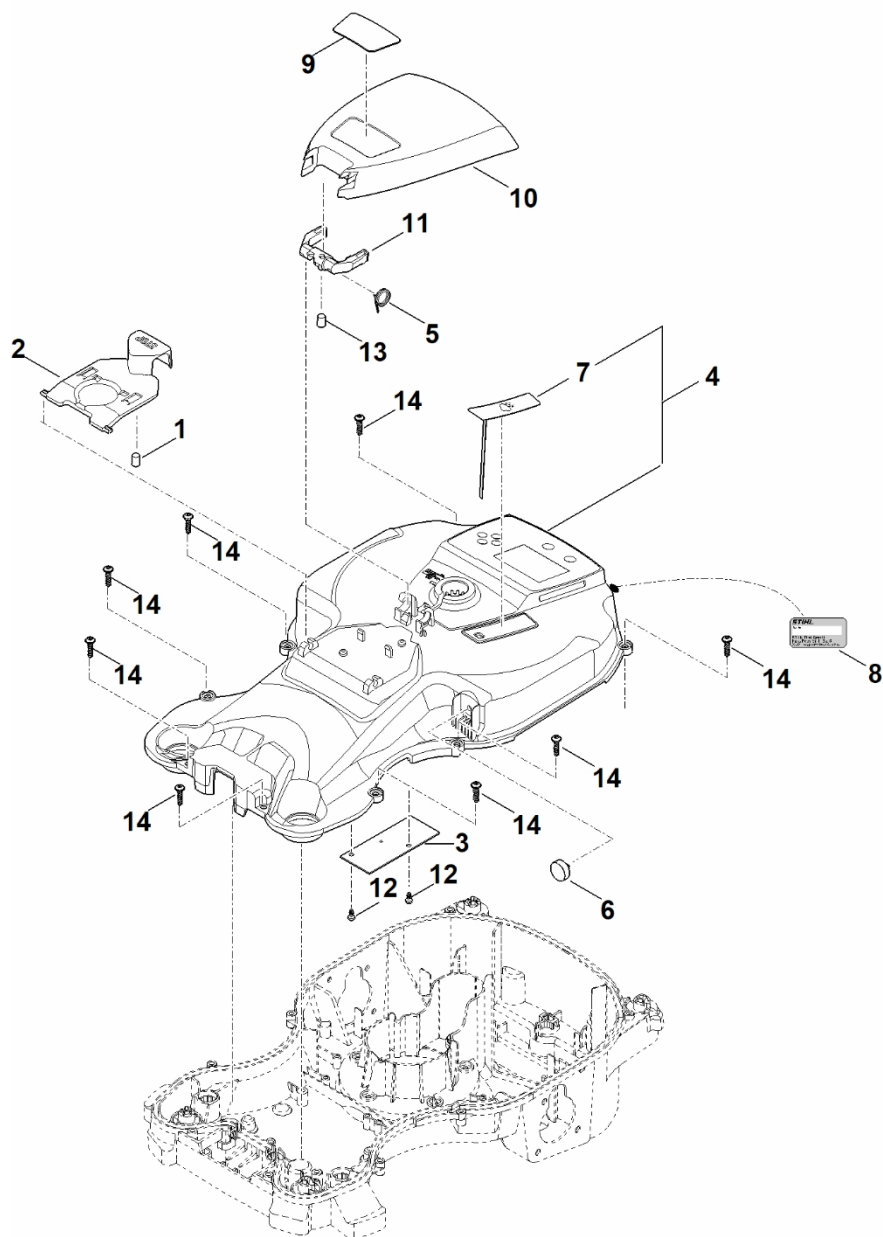
# A - Kryt



# A - Kryt

#	Číslo dílu	Popis	Množství	Obsahuje jeden nebo více článků	Poznámky
1	6305 967 7200	Výstražný piktogram	1		
2	6305 706 3600	Traverse	1		
2	6302 706 3610	Příčka Do sériového čísla: 446296184	1		
3	6302 780 2000	Vymáhání	1	1,2,4-12	
4	6309 403 2300	Podpora	1		
5	6309 405 0700	Magnet	1		
6	6309 967 4415	Výstražná nálepka	2		
8	9104 003 3003	Závitový šroub P4x12	1		
9	9104 007 4260	Závitový šroub P5x12	2		
10	6302 706 7300	Ochranná výztuž (přední)	1		
11	6302 706 7305	Ochranná výztuž (zadní)	1		
12	9104 007 4257	Šroub IS P5x10	5		
13	9110 421 1287	Šrouby s plochou hlavou M6x16	4		

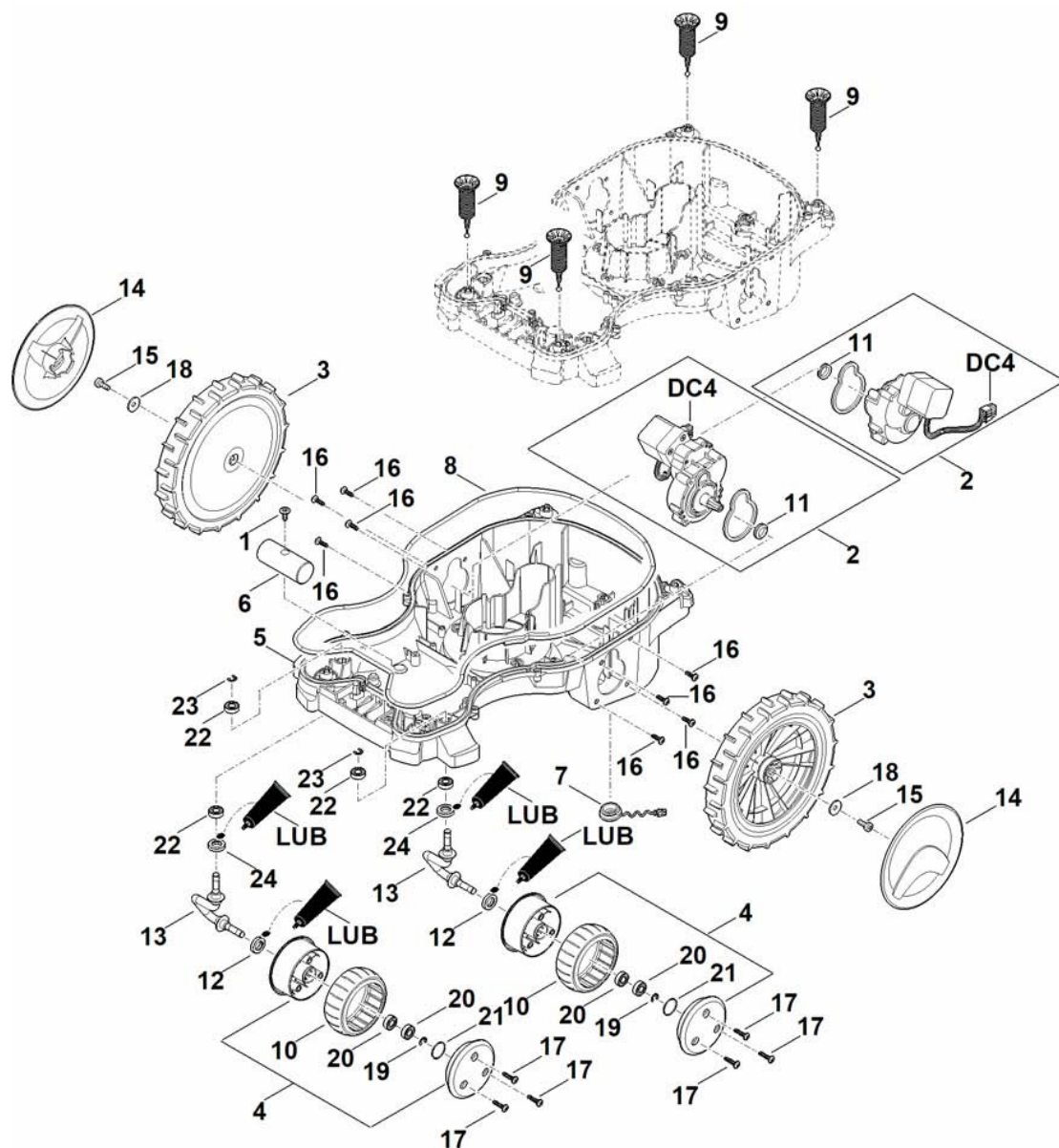
# B – Horní kryt



## B – Horní kryt

#	Číslo dílu	Popis	Množství	Obsahuje jeden nebo více článků	Poznámky
1	6301 405 0700	Magnet	1		
2	6301 400 1500	Tlakový díl (STOP)	1	1	
3	6301 430 5203	Deska (snímač kapoty)	1		
4	6301 700 8551	Horní kryt	1	6,7	
5	6301 703 4901	Ohnutá pružina	1		
6	6301 709 0500	Membrána	1		
7	6301 400 5800	Senzor (déšť)	1		
8	0000 967 3454	Štítek s číslem stroje	1		
9	6302 967 4401	Nálepka iMow	1		
10	6301 706 2401	Klapka (kryt ovládacího prvku)	1	9	
11	6301 700 6701	Šroub	1	15	
12	9074 477 2966	Šroub IS P4x8	2		
13	6301 405 0700	Magnet	1		
14	9104 007 4289	Šroub Parker IS-P5x20	8		

# C – Spodní část krytu, rám



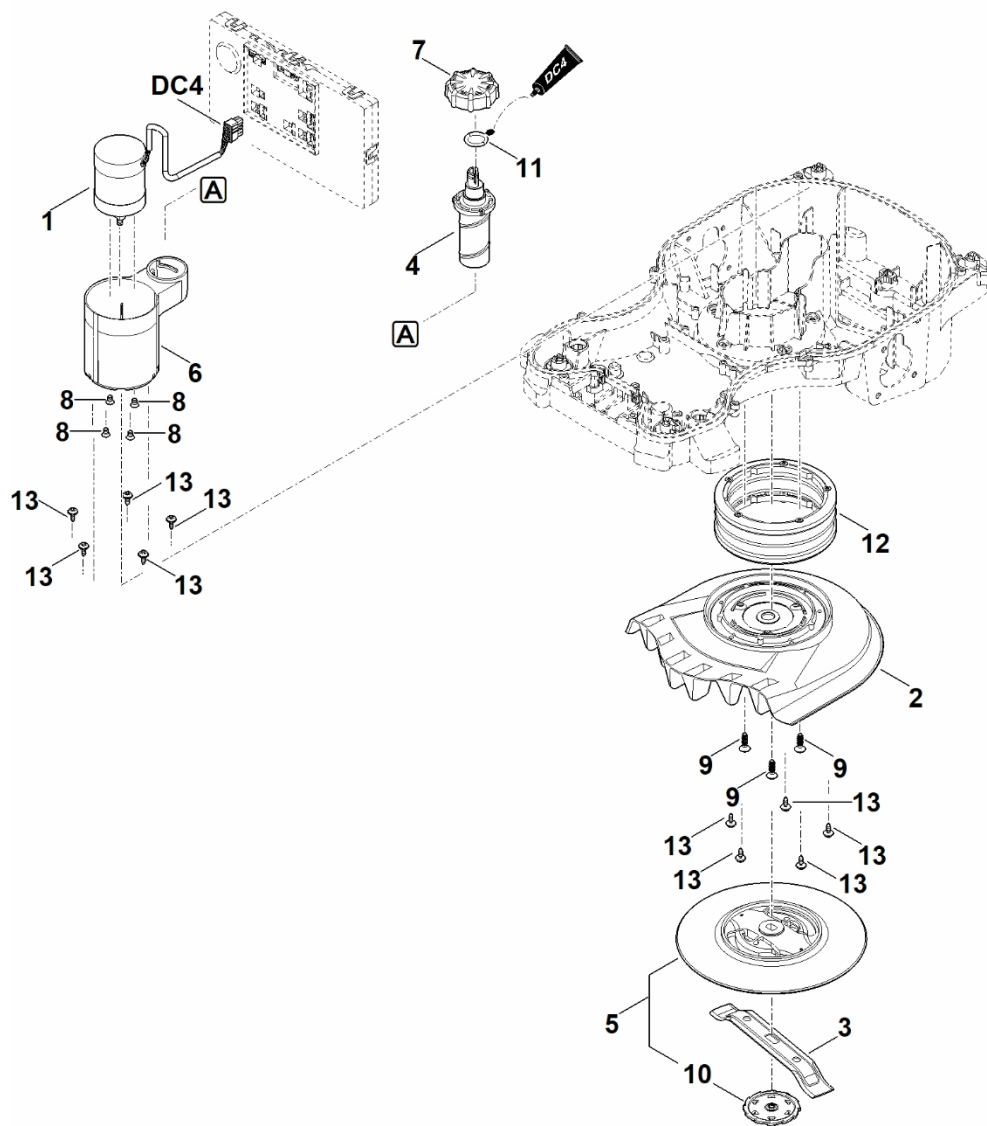
## C – Spodní část krytu, rám

#	Číslo dílu	Popis	Množství	Obsahuje jeden nebo více článků	Poznámky
<b>DC4</b>		Před připojením kabelu naplňte zásuvku speciálním mazivem (DC4).	1		
<b>LUB</b>		Převodové mazivo (Superlub FS)	1		
<b>1</b>	0000 951 1105	Válcový šroub IS-P5x14	1		
<b>2</b>	6301 640 0150	Pohonný motor s převodovkou	2	11	
<b>3</b>	6301 700 0401	Kolo kompletní	2		
<b>4</b>	6301 700 0451	Kolo cpl.	2	10,12,17,19-21	
<b>5</b>	6301 701 1050	Spodní kryt	1		
<b>6</b>	6301 701 9901	Dodatečné protizávaží	1		
<b>7</b>	6301 708 5902	Zátka	1		
<b>8</b>	6301 719 0200	Těsnění	1		
<b>9</b>	6301 760 5200	Ložiska	4		
<b>10</b>	6302 704 9500	Pneumatika	2		
<b>11</b>	6309 709 2101	Těsnicí kroužek	2		
<b>12</b>	6309 709 2102	Těsnicí kroužek	2		
<b>13</b>	6309 710 6600	Třmen	2		
<b>14</b>	6375 704 0301	Kryt kola	2		
<b>15</b>	9039 488 1288	Závitový šroub M6x20	2		
<b>16</b>	9104 007 4270	Válcový šroub IS-P5x16	8		
<b>17</b>	9104 007 4289	Parkerův šroub IS-P5x20	6		
<b>18</b>	9298 021 1528	Podložka 6,4x20x1,25	2		
<b>19</b>	9460 624 0600	Zajišťovací kroužek 6	2		
<b>20</b>	9503 421 9892	Kuličkové ložisko s drážkou DIN625-698-2RSR	4		
<b>21</b>	9645 945 3110	O-kroužek N 21x1,5-NBR70	2		
<b>22</b>	9503 421 9892	Kuličkové ložisko s drážkou DIN625-698-2RSR	4		

## C – Spodní část krytu, rám

#	Číslo dílu	Popis	Množství	Obsahuje jeden nebo více článků	Poznámky
<b>23</b>	9460 624 0600	Zajišťovací kroužek 6	2		
<b>24</b>	6309 709 2102	Těsnicí kroužek	2		

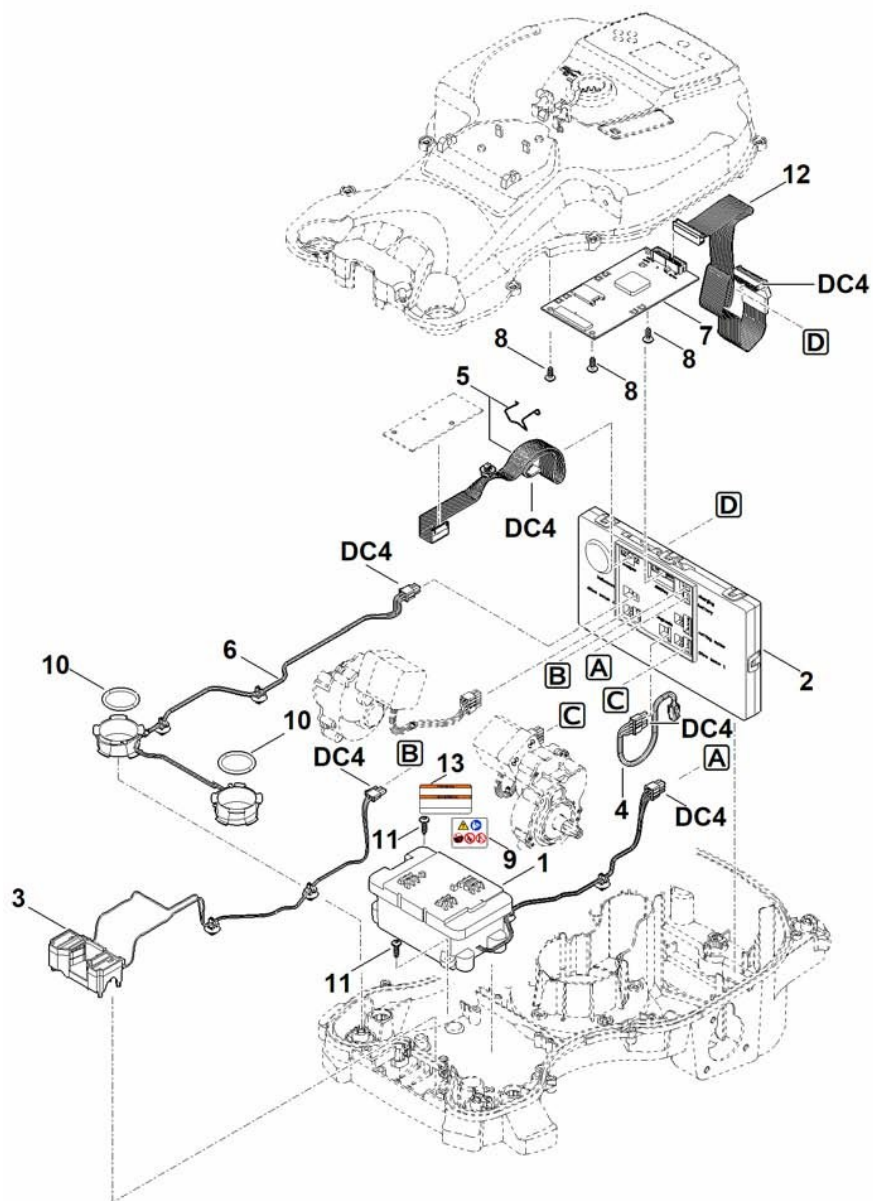
# D - Řezací deska, nastavení výšky



## D - Řezací deska, nastavení výšky

#	Číslo dílu	Popis	Množství	Obsahuje jeden nebo více článků	Poznámky
<b>DC4</b>		Před připojením kabelu naplňte zásuvku speciálním mazivem (DC4).	1		
<b>1</b>	6301 600 0202	Elektromotor	1	8	
<b>2</b>	6301 701 1059	Kryt	1		
<b>3</b>	6301 702 0101	Nůž 200 / 8"	1		
<b>3</b>	6301 007 1022	Sada nožů (10 kusů)	1		
<b>4</b>	6301 703 1050	Brož	1		
<b>5</b>	6301 760 9701	Kompletní hnací disk.	1	10	
<b>6</b>	6301 763 4200	Seřizovací zařízení	1		
<b>7</b>	6301 763 6450	Upínací kolečko	1		
<b>8</b>	9064 319 0962	Šroub s frézovanou hlavou M5x12	4		
<b>9</b>	9104 003 4430	Závitový šroub P6x20	3		
<b>10</b>		Spodní část hnacího kotouče	1		žádné samostatné náhradní díly
<b>11</b>	9645 946 1911	O-kroužek 19x3,5 70 EPDM	1		Těsnění namazat DC4
<b>12</b>	6301 820 6000	Soufflet	1		
<b>13</b>	9104 003 3002	Šroub Parker IS-P4x12	10		

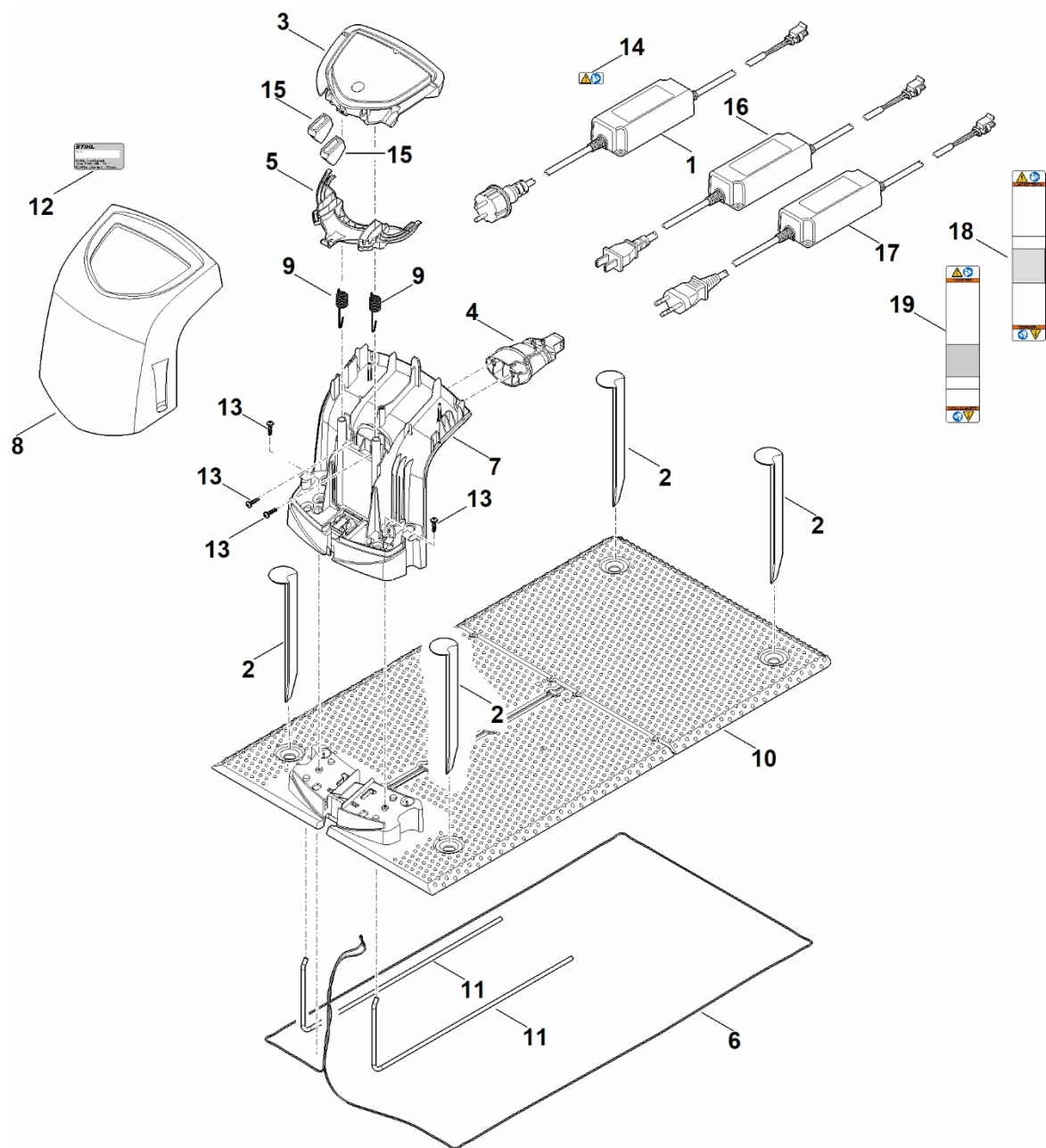
# E - Elektrické části



## E - Elektrické části

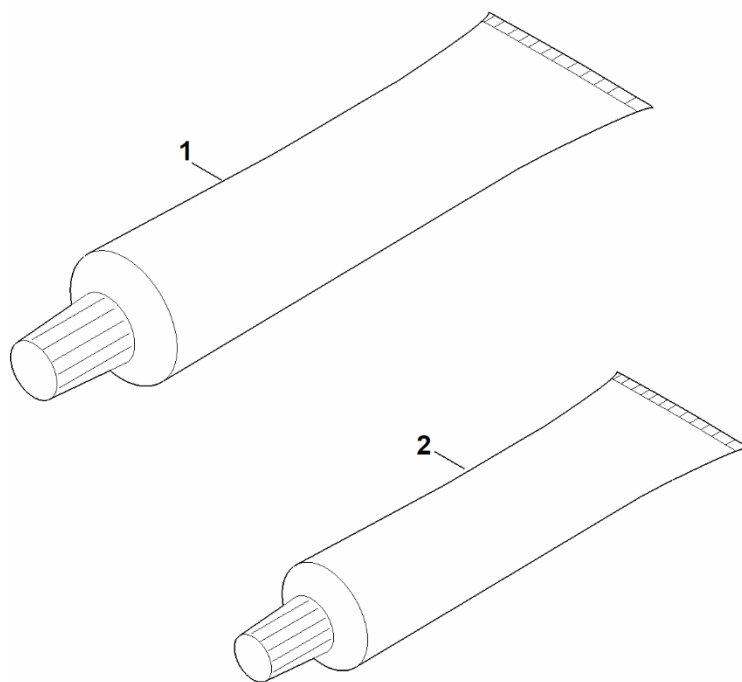
#	Číslo dílu	Popis	Množství	Obsahuje jeden nebo více článků	Poznámky
<b>DC4</b>		Před připojením kabelu naplňte zásuvku speciálním mazivem (DC4).	1		
<b>1</b>	6301 400 6541	Baterie (AAI 100.2)	1	9	
<b>1</b>	6301 400 6535	Baterie (AAI 100.1) Do sériového čísla: 446498756	1	9	
<b>2</b>	6305 430 1401	Elektronický modul	1		
<b>3</b>	6301 430 6850	Podpora	1		
<b>4</b>	6301 440 0300	Kabel (diagnostická zástrčka)	1		
<b>5</b>	6301 007 1800	Sada pro opravu (kabel – snímač překážek)	1		
<b>6</b>	6301 440 3010	Kabelový svazek (přední cívka)	1		
<b>7</b>	6301 430 5260	Modul desky C	1		
<b>8</b>	9074 677 4095	Šroub IS-P5x10	2		
<b>9</b>	6301 967 7200	Upozornění	1		
<b>10</b>	9645 946 3203	O-kroužek 31x3,5-75 EPDM	2		
<b>11</b>	9104 007 4270	Válcový šroub IS-P5x16	2		
<b>12</b>	6305 440 0301	Kabel	1		

# F - Základní stanice



# F - Základní stanice

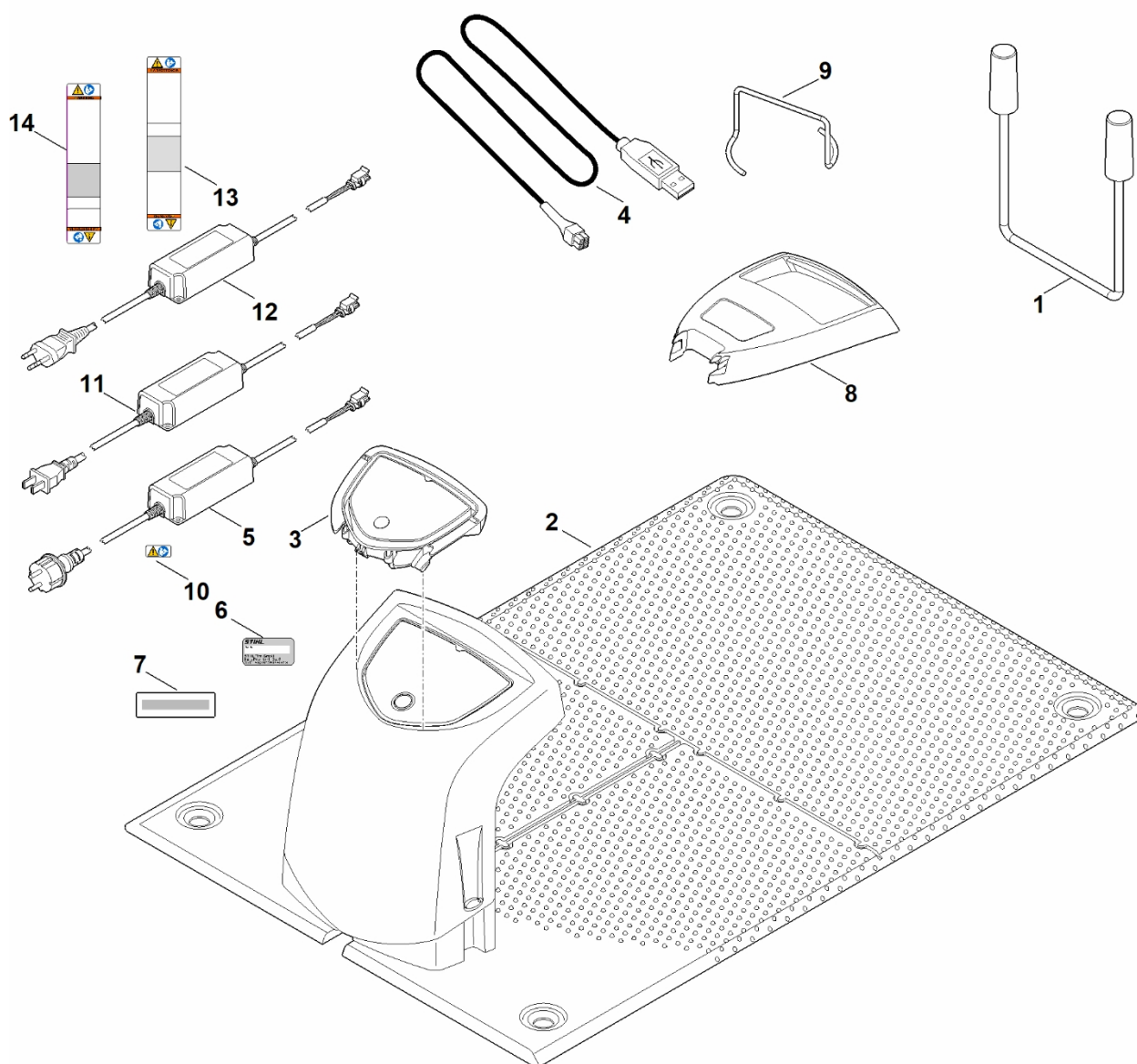
#	Číslo dílu	Popis	Množství	Obsahuje jeden nebo více článků	Poznámky
1	6301 400 8501	Napájecí zdroj 230 V EUR	1	14	
2	6309 405 8710	Upevňovací kolík	4		
3	6309 430 1461	Elektronický modul	1		
4	6309 430 6816	Kompletní podpora	1		
5	6309 432 3801	Vymáhání	1		
6	6309 440 0345	Kabel	1		
7	6309 701 1041	Kryt	1		
8	6309 701 3615	Vymáhání pohledávek	1		
9	6309 703 5100	Napínací pružina	2		
10	6302 703 8900	Deska	1		
11	6309 763 0400	Stříbro	2		
12	0000 967 3454	Štítek s číslem stroje	1		
13	9104 007 4289	Parkerova šroub IS-P5x20	4		
14	0000 967 7242	Výstražný piktogram	1		
15	6309 432 9300	Pouzdro	2		



## G – Maziva

#	Číslo dílu	Popis	Množství	Obsahuje jeden nebo více článků	Poznámky
1	0781 110 1011	Speciální mazivo (DC4)	1		
2	0781 120 1022	Mazivo pro reduktor 40 g	1		

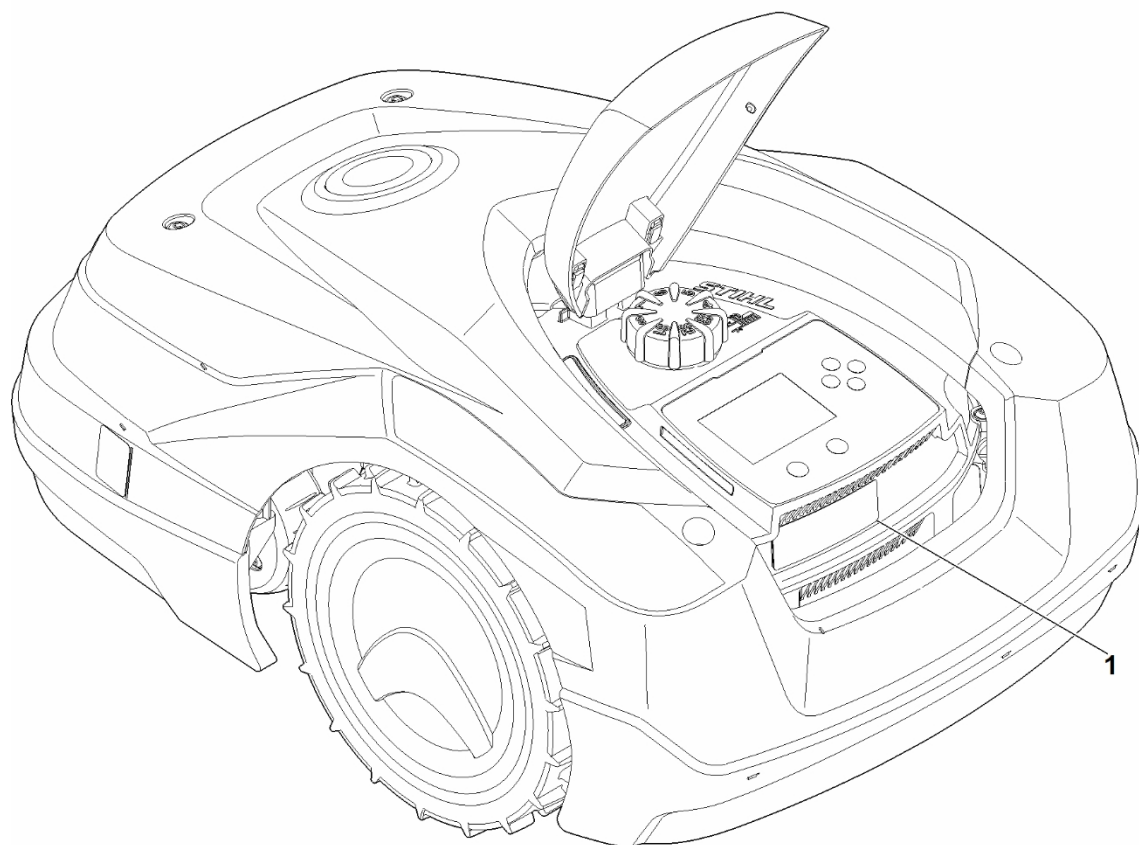
# H - Speciální nástroj



# H - Speciální nástroj

#	Číslo dílu	Popis	Množství	Obsahuje jeden nebo více článků	Poznámky
1	6301 890 3100	Podpora údržby	1		
2	6309 890 1701	Základna údržby ADO 100.1 SERVICE	1	F:2 + I:1,3-9	
3	6309 430 1449	Elektronický modul ADO 100.1 SERVICE	1		
4	6309 840 0401	Diagnostický kabel	1		
5	6301 400 8501	Napájecí zdroj 230 V EUR	1	10	
6	0000 967 3454	Štítek s číslem stroje	1		
7	6309 967 4490	Nálepka SERVICE	1		
8	6301 706 2490	Klapka (ovládací prvek SERVICE)	1		
9	6309 009 1200	Speciální nástroj (vytahovač)	1		
10	0000 967 7242	Výstražný piktogram	1		

# I – Číslo stroje



# I – Číslo stroje

#	Číslo dílu	Popis	Množství	Obsahuje jeden nebo více článků	Poznámky
1		Umístění čísla stroje	1		