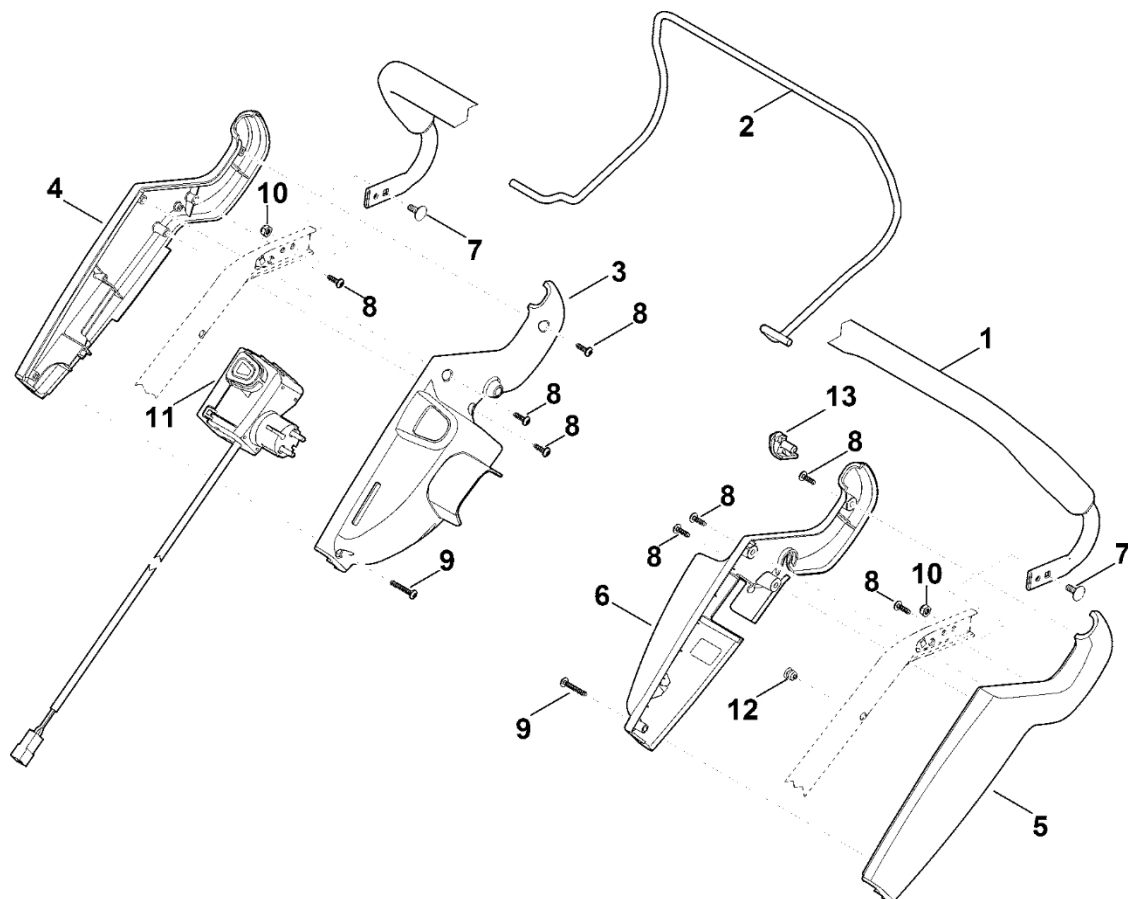


**RME 545.0****C****Seznam dílů****27.01.2023****Francie,  
francouzština**

## Obsah

A – Horní část řídítek .....	2
B – Dolní část řídítek.....	4
C – Podvozek, nastavení výšky .....	6
D – Kryt, pohon.....	9
E – Motor, nůž .....	12
F – Sběrný koš .....	14
G - Elektrické připojení .....	16
H - Speciální nástroj .....	18

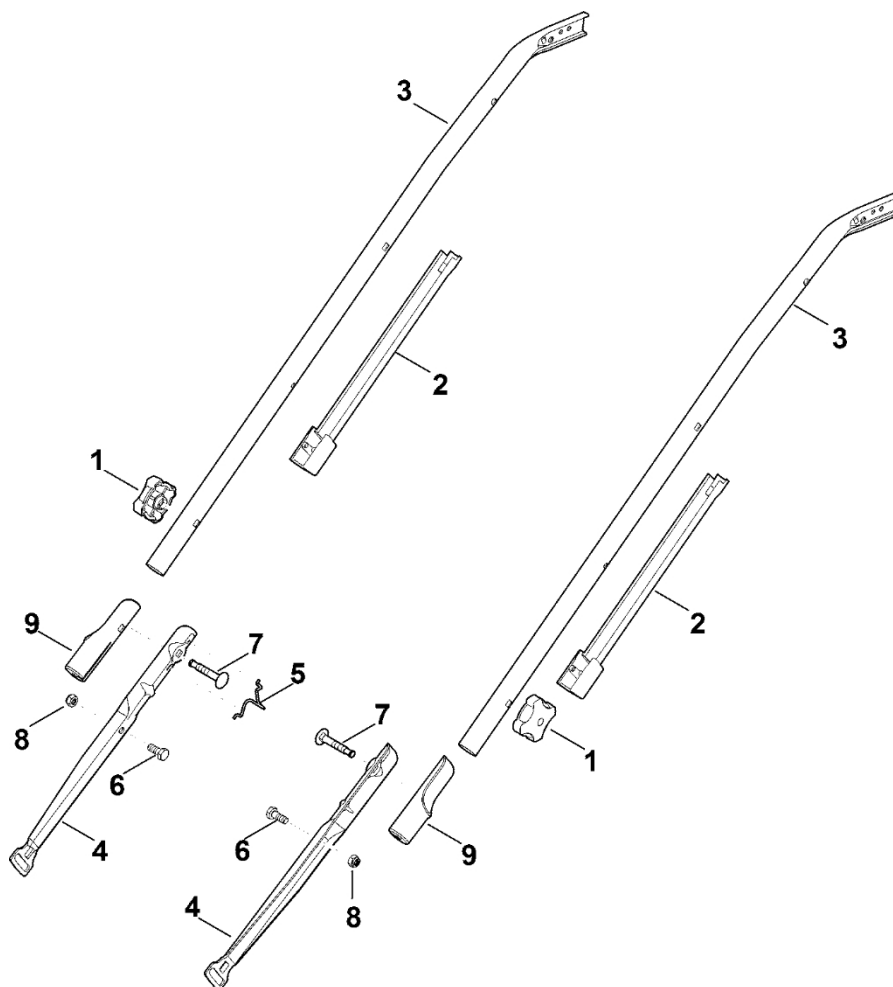
# A – Horní část říditel



## A – Horní část řídítek

#	Číslo dílu	Popis	Množství	Obsahuje jeden nebo více článků	Poznámky
1	6340 780 3010	Horní část řídítek	1		
2	6340 764 0215	Ovládací páka	1		
3	6340 182 1306	Polovina krytu	1		
4	6340 182 1321	Polovina krytu	1		
5	6375 764 0602	Polovina krytu	1		
6	6375 764 0611	Polovina krytu	1		
7	9027 318 1280	Šroub s kulatou hlavou M6x16	2		
8	9104 007 4270	Válcový šroub IS-P5x16	8		
9	9104 007 4294	Závitový šroub P5x30	2		
10	9212 260 0900	Šestihranná matice M6	2		
11	6340 430 0406	Spínač mrtvého muže EUR	1		
11	6340 430 0405	Spínač mrtvého muže EUR Do sériového čísla: 442080198	1		
11	6340 430 0492	Spínač mrtvého muže CH	1		
11	6340 430 0491	Spínač mrtvého muže CH Do sériového čísla: 442688191	1		
12	9302 929 1312	Zátka	1		
13	6340 704 8611	Zarážka	1		

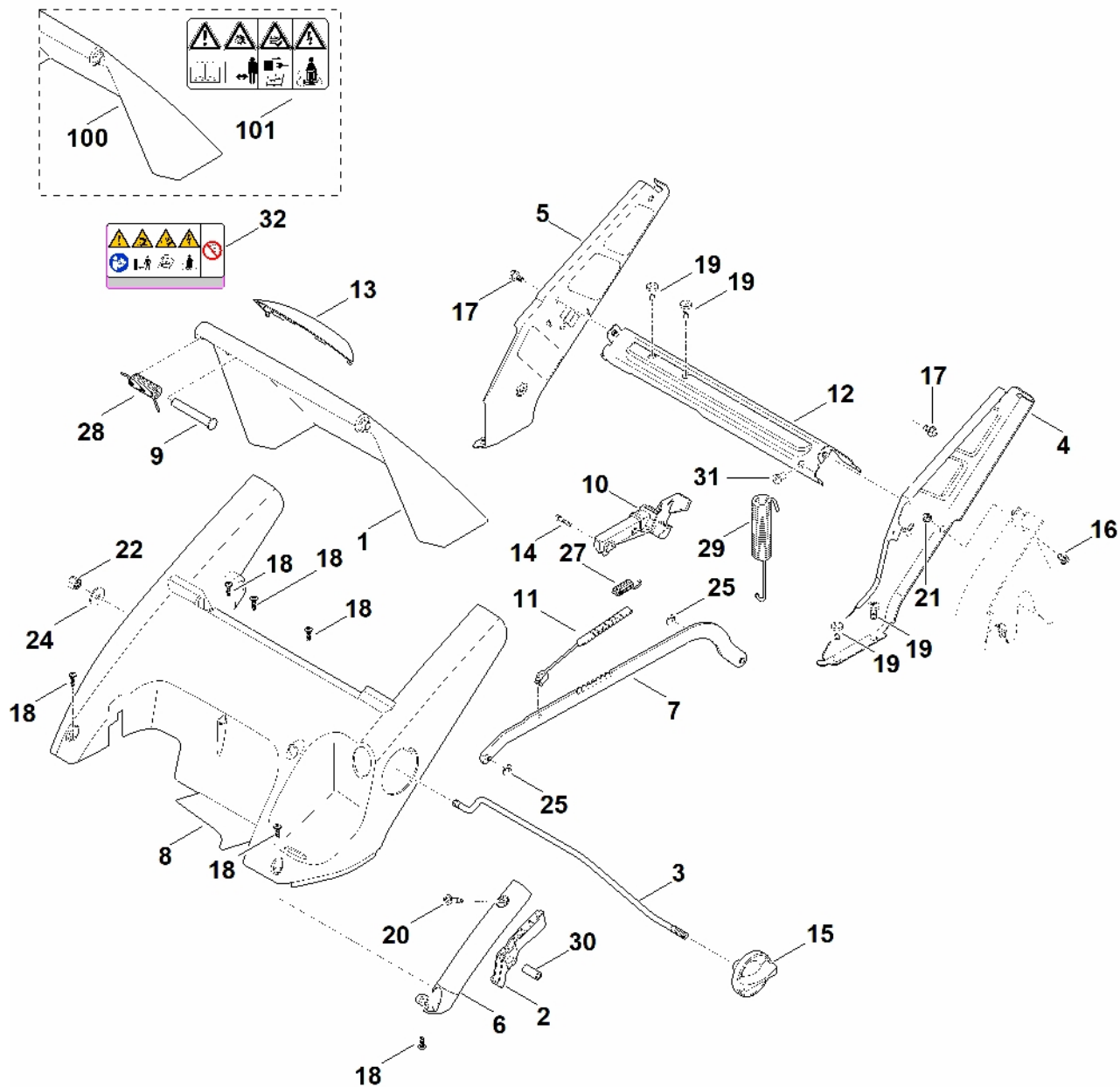
## B – Dolní řídítk



## B – Dolní řídítk

#	Číslo dílu	Popis	Množství	Obsahuje jeden nebo více článků	Poznámky
1	0000 760 1800	Upínací kolečko	2		
2	6340 706 6600	Vodítko	2		
3	6340 780 2900	Střední část řídítek	2		
4	6375 763 4801	Spodní část řídítek	2		
5	6375 706 6611	Vodítko	1		
6	9008 318 1780	Šestihranná šroub M8x16	2		
7	0000 703 3705	Šroub M8x50	2		
8	9212 260 1100	Šestihranná matice M8	2		
9	6375 703 3800	Pouzdro	2		

# C – Podvozek, nastavení výšky



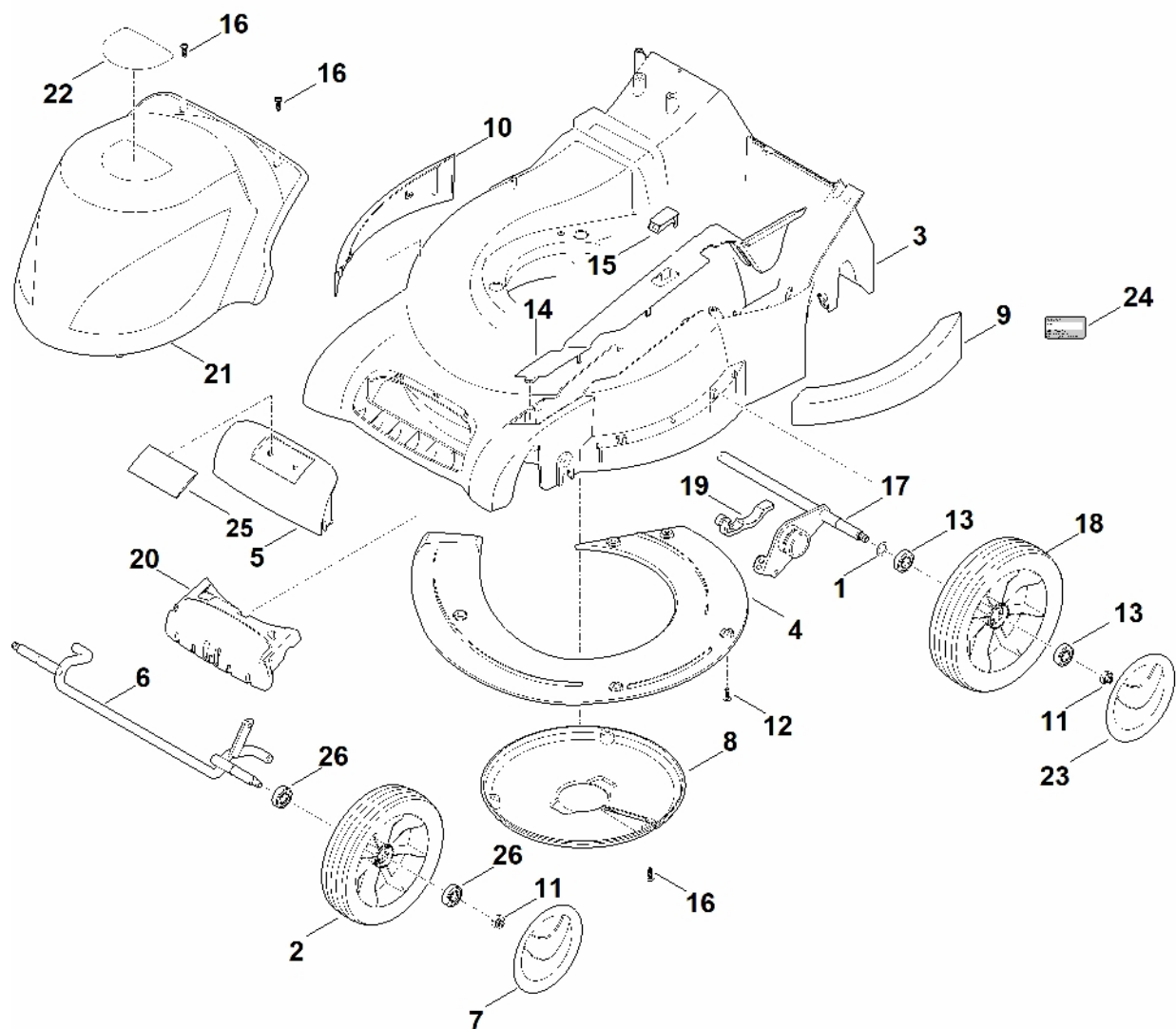
## C – Podvozek, nastavení výšky

#	Číslo dílu	Popis	Množství	Obsahuje jeden nebo více článků	Poznámky
1	6340 700 2712	Klapka cpl.	1	13,32	
2	6340 700 7000	Páka	1	30	
3	6340 703 1700	Tyčinka	1		
4	6340 760 4291	Levá konzole	1	20	
5	6340 703 6205	Pravá konzola	1		
6	6340 703 6600	Rukojeť	1		
7	6340 780 0400	Páka posuvu, kompletní	1		
8	6340 706 0704	Kryt	1		
9	6340 706 5901	Šroub	1		
10	6340 780 3190	Segment s drážkami	1	14	
11	6340 763 2000	Index	1		
12	6340 763 4501	Protiváha	1		
13	6340 706 6710	Držák rukojeti	1		
14	6375 708 8400	Šroub M4x20	2		
15	6375 760 1800	Upínací kolečko, kompletní.	1		
16	9008 319 1260	Šestihranná šroub M6x12	1		
17	9039 488 1266	Závitový šroub M6x12	2		
17	9039 488 1230	Závitový šroub M6x8	2		
18	9104 007 4270	Válcový šroub IS-P5x16	6		
19	9104 007 9975	Závitový šroub P8x18	6		
20	9070 010 1050	Šroub TT-M5x28	1		
21	9216 261 0901	Šestihranná matice M6	1		
22	9241 288 1980	Krycí matice M8	1		
24	9307 021 0180	Podložka 8,4	1		
25	9460 624 0400	Zajišťovací kroužek 4	2		
27	6375 703 5111	Napínací pružina	1		

## C – Podvozek, nastavení výšky

#	Číslo dílu	Popis	Množství	Obsahuje jeden nebo více článků	Poznámky
<b>28</b>	6340 708 4505	Ohnutá pružina	1		
<b>29</b>	6340 703 5100	Napínací pružina	1		
<b>30</b>		žádný samostatný náhradní díl	1		
<b>31</b>	6340 448 6900	Izolující díl	1		
<b>32</b>	0000 967 7408	Upozornění	1		
<b>100</b>	6340 700 2711	Klapka cpl. Do sériového čísla: 443797545	1	13 101	
<b>101</b>	0000 967 7217	Upozornění Do sériového čísla: 443797545	1		

# D - Carter, trénink



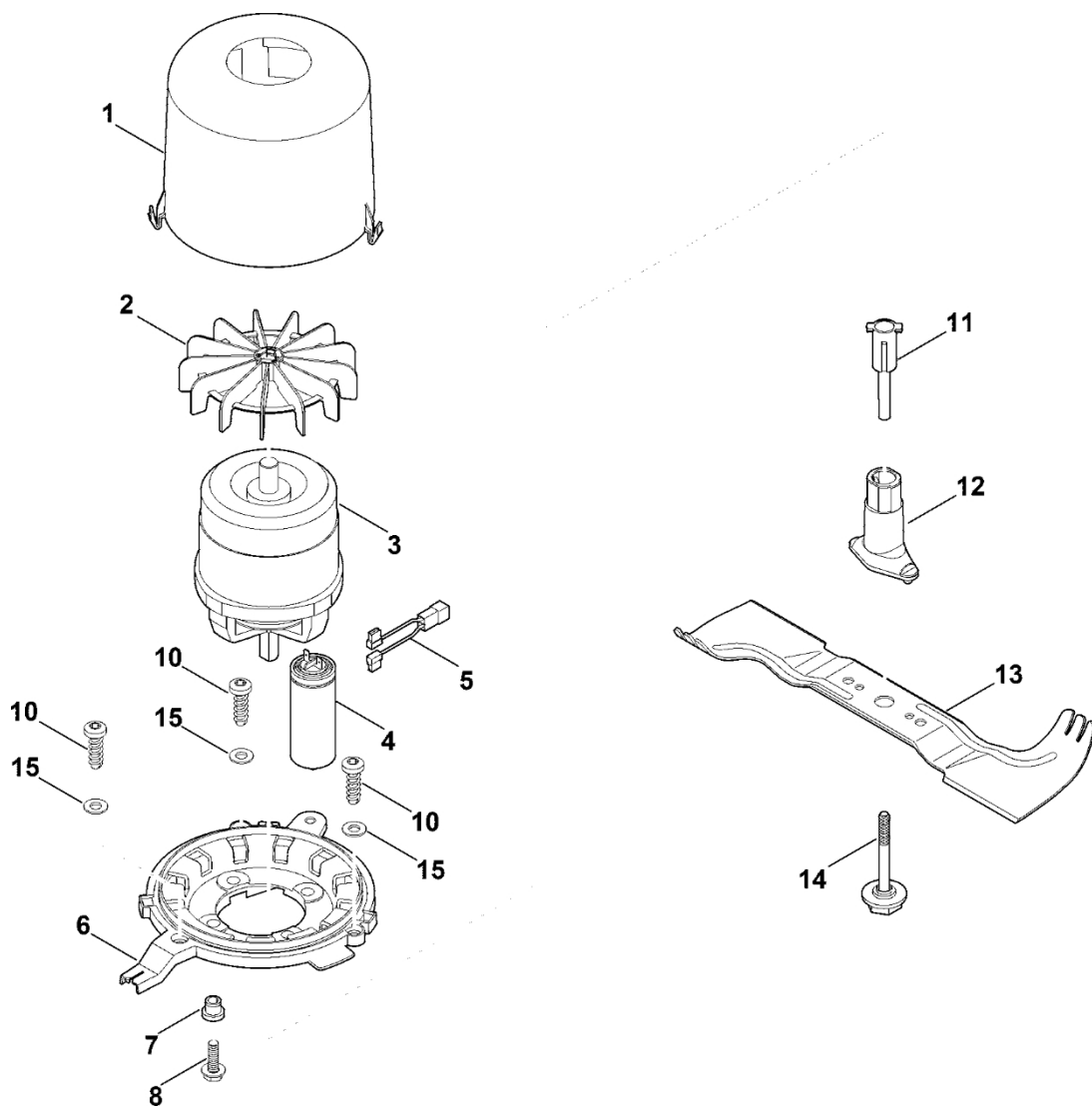
## D - Carter, trénink

#	Číslo dílu	Popis	Množství	Obsahuje jeden nebo více článků	Poznámky
1	9296 021 1609	Podložka 12x18x0,5	1		
2	6360 700 0400	Kolo kompletní 180	2	26	
3	6340 700 8511	Kryt cpl.	1	4,9,10,12	
4	6340 701 3600	Vymáhání pohledávek	1		
5	0000 701 3601	Vymáhání	1	25	
6	6340 700 2401	Osa	1		
7	6340 704 0301	Kryt kola	2		
8	6340 706 0716	Kryt	1		
9	6340 706 7300	Bouclier	1		
10	6340 706 7305	Štít	1		
11	9212 260 1100	Šestihranná matice M8	4		
12	9104 007 4270	Válcový šroub IS-P5x16	5		
13	9503 003 5297	Kuličkové ložisko s drážkou 6001-2TRS	4		
14	6340 780 2080	Kryt	1	15	
15	6375 701 3500	Indikační sklo	1		
16	9104 007 4270	Válcový šroub IS-P5x16	5		
17	6340 700 2416	Osa	1		
18	6364 700 0400	Kolo cpl. 200	2	13	
19	6375 763 2800	Čepová svorka	2		
20	6340 701 9905	Hmotnost	1		
21	6340 706 5601	Kryt motoru	1		
22	6340 967 1540	Identifikační štítek RME 545 C	1		
23	6375 704 0301	Kryt kola	2		
24	0000 967 3454	Štítek s číslem stroje	1		
24	6340 967 1840	Typový štítek RME 545.0 C	1		
25	0000 967 1001	Štít	1		

## D - Carter, trénink

#	Číslo dílu	Popis	Množství	Obsahuje jeden nebo více článků	Poznámky
26	9503 003 5297	Kuličkové ložisko s drážkou 6001-2TRS	4		

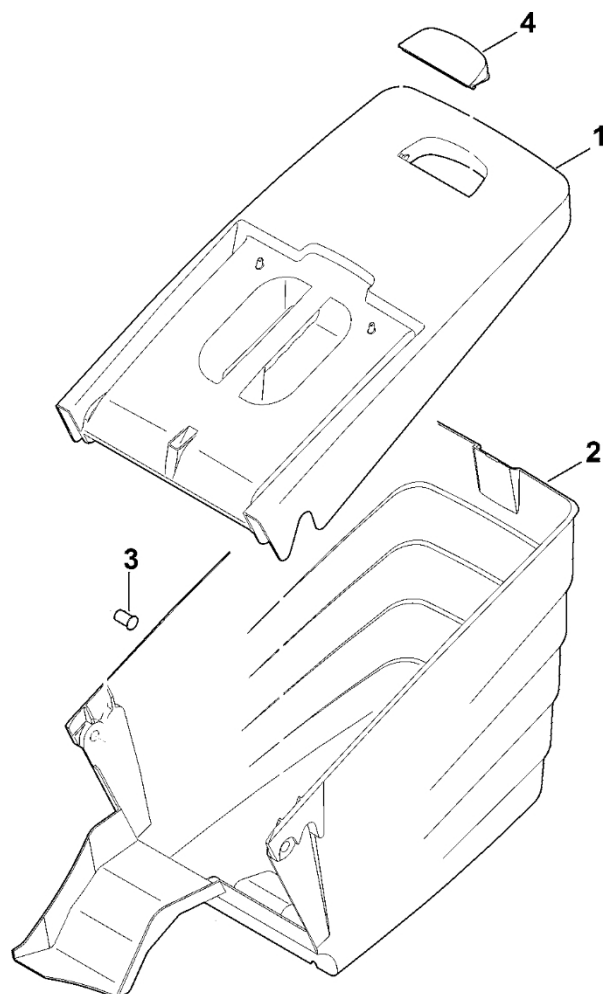
# E - Motor, čepel



# E - Motor, čepel

#	Číslo dílu	Popis	Množství	Obsahuje jeden nebo více článků	Poznámky
1	6340 606 0101	Kroužek ventilátoru	1		
2	6100 607 3010	Ventilátor ATB	1		
3	6340 600 0204	Elektromotor 230 V (1,6 kW)	1	2	
3	6340 600 0203	Elektromotor 230 V (1,6 kW) Do sériového čísla: 441218065	1	2	
4	0000 605 1010	Kondenzátor 20 µF	1		
5	0000 440 0710	Adaptér kabelu	1		
6	6340 701 2005	Příruba	1		
7	6340 763 3200	Přírubová objímka	4		
8	9025 313 5010	Válcový šroub M8x25	4		Lepidlo (LOCTITE 243)
10	9104 007 9985	Závitový šroub P8x30	3		
11	6340 702 4900	Vložka	1		
12	6364 702 5000	Držák čepele	1		
13	6340 702 0100	Nůž	1		
14	6340 760 2801	Šroub	1		Lepidlo (LOCTITE 243)
14	6340 760 2800	Šroub Do sériového čísla: 442688191	1		Lepidlo (LOCTITE 243)
15	9294 021 0180	Podložka 8,4	3		

## F - Sběrná nádoba



## F - Sběrná nádoba

#	Číslo dílu	Popis	Množství	Obsahuje jeden nebo více článků	Poznámky
1	6340 760 2101	Horní část sběrné nádoby	1	4	
2	6340 703 9607	Spodní část sběrné nádoby	1		
3	6375 703 9010	Šroub	2		
4	6375 708 8000	Klapka	1		