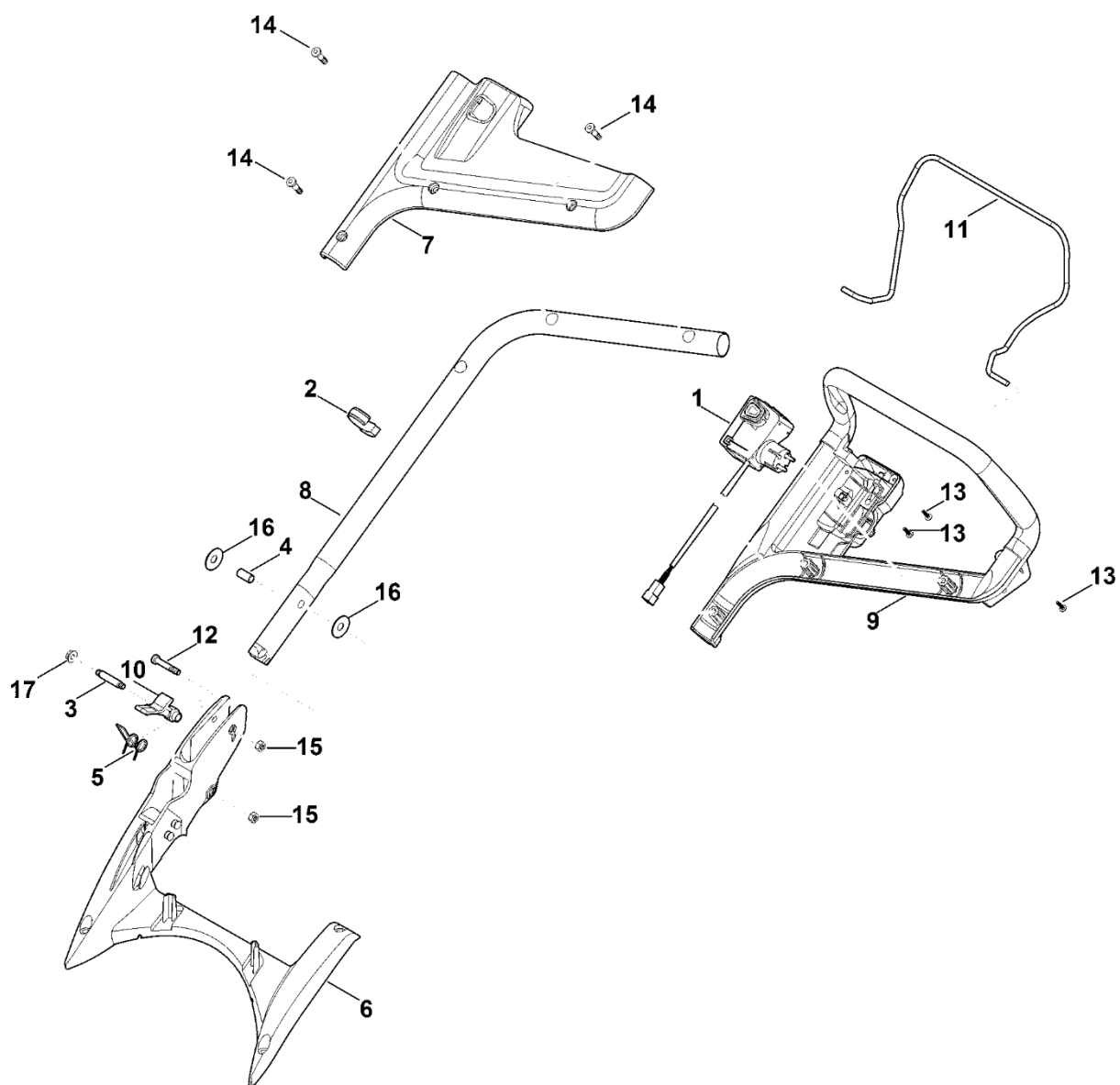


RME 339.0**C****Seznam dílů****27.01.2023****Francie,
francouzština****Komfortní vybavení****Obsah**

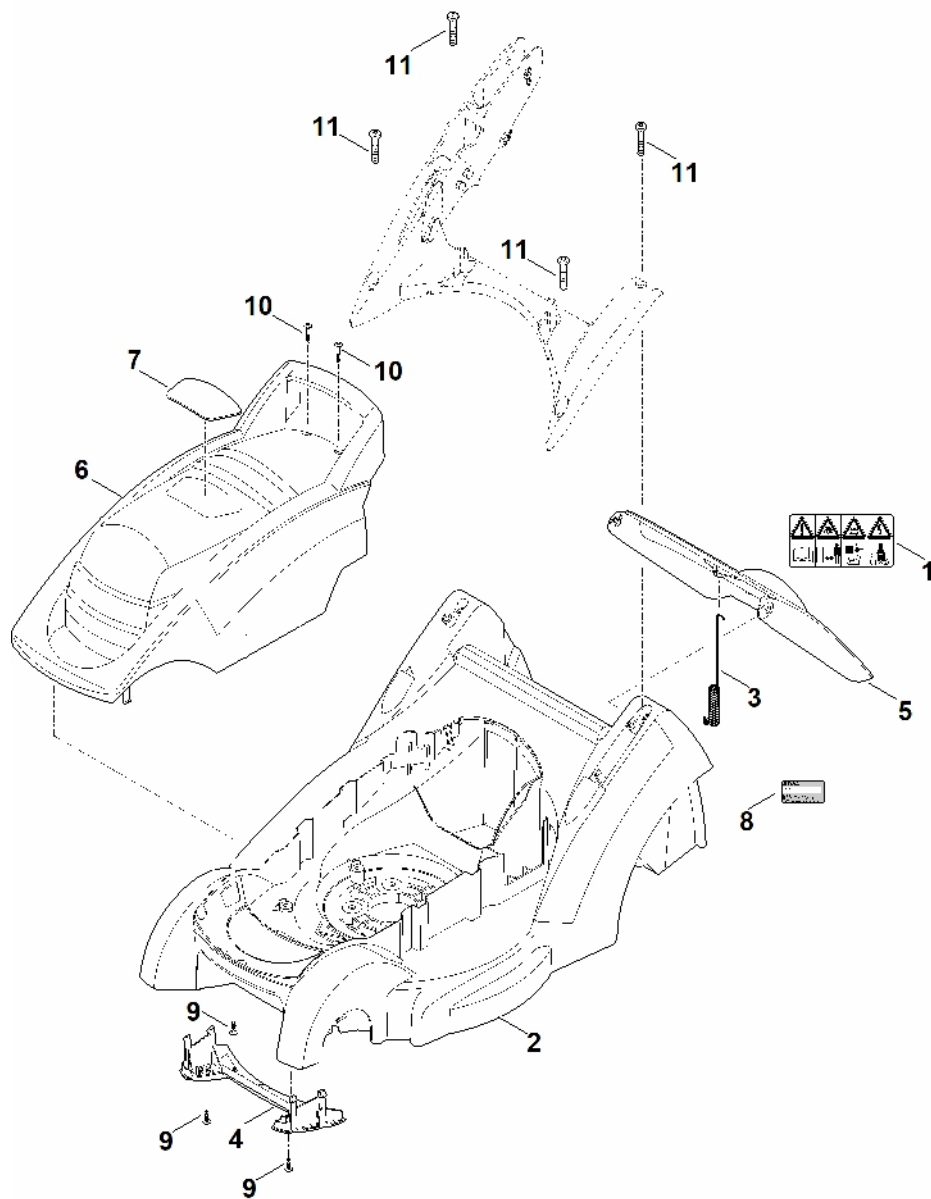
A – Řídítka	2
B – Kryt	4
C – Rám, nastavení výšky	6
D – Motor, nůž	8
E – Sběrná nádoba	10
F - Nástroje	12
G - Elektrické připojení	14
H - Speciální nástroj	16

A – Řídítka



#	Číslo dílu	Popis	Množství	Obsahuje jeden nebo více článků	Poznámky
1	6320 430 0439	Spínač mrtvého muže	1		
1	6320 430 0438	Spínač mrtvého muže Do sériového čísla: 442207901	1		
2	6338 703 3105	Kabelová spona	1		
3	6338 703 3700	Šroub	1		
4	6338 703 3800	Pouzdro	1		
5	6338 703 4900	Ohnutá pružina	1		
6	6320 703 6225	Konzola	1		
7	6320 706 0715	Vymáhání	1		
8	6320 780 2810	Spodní část řídítek	1		
9	6338 763 5010	Horní část řídítek	1		
10	6320 763 6000	Záchytná páčka	1		
11	6338 764 0211	Ovládací páka	1		
12	9037 319 1901	Válcový šroub M8x40	1		
13	9104 007 4289	Parkerův šroub IS-P5x20	3		
14	9104 007 9985	Závitový šroub P8x30	3		
15	9214 261 1105	Bezpečnostní matice M8	2		
16	9485 648 2044	Podložka Belleville 34x12,2x1,5	2		
17	9216 261 1100	Matice s přírubou M8	1		

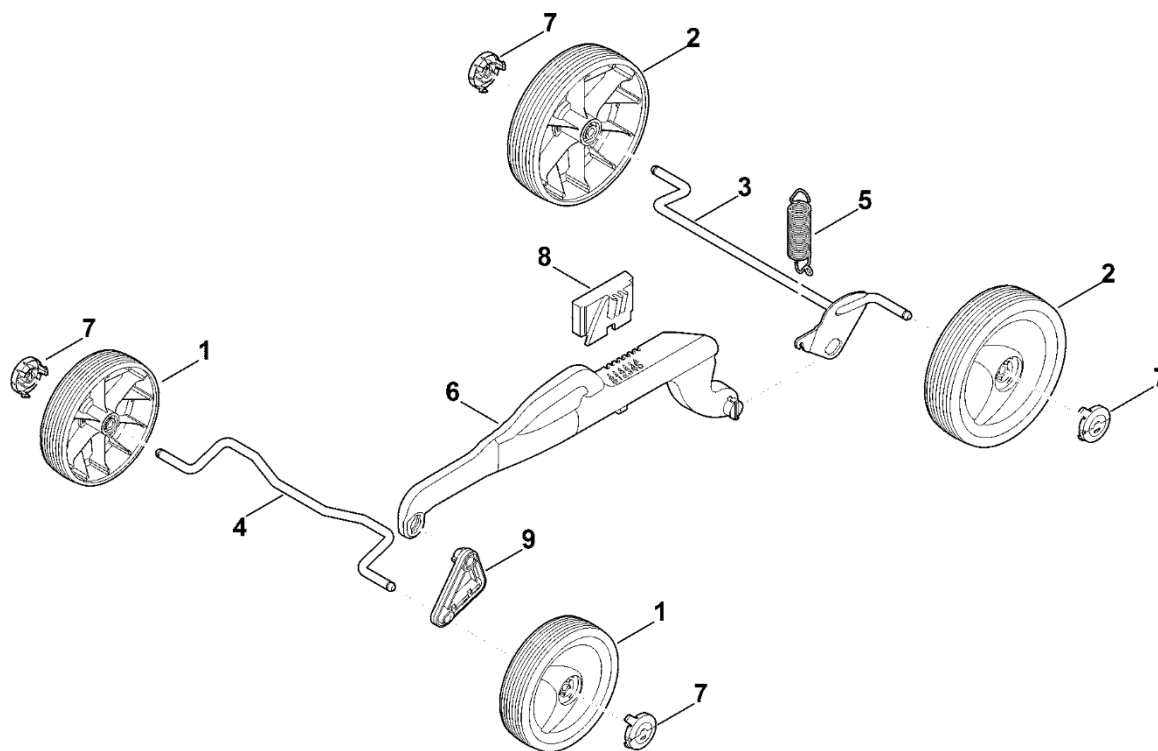
B - Kryt



B - Kryt

#	Číslo dílu	Popis	Množství	Obsahuje jeden nebo více článků	Poznámky
1	0000 967 7217	Upozornění	1		
2	6320 700 8506	Carter	1	3,5	
3	6320 703 5110	Napínací pružina	1		
4	6320 706 0710	Kryt	1		
5	6320 700 2720	Oblast	1	1	
6	6320 706 5600	Kryt motoru	1		
7	6320 967 1525	Identifikační štítek RME 339 C	1		
8	0000 967 3454	Štítek s číslem stroje	1		
8	6320 967 1845	Typový štítek RME 339.0 C	1		
9	9104 007 4270	Válcový šroub IS-P5x16	3		
10	9104 017 4293	Válcový šroub P5x25	2		
11	9104 007 9991	Závitový šroub P8x40	4		

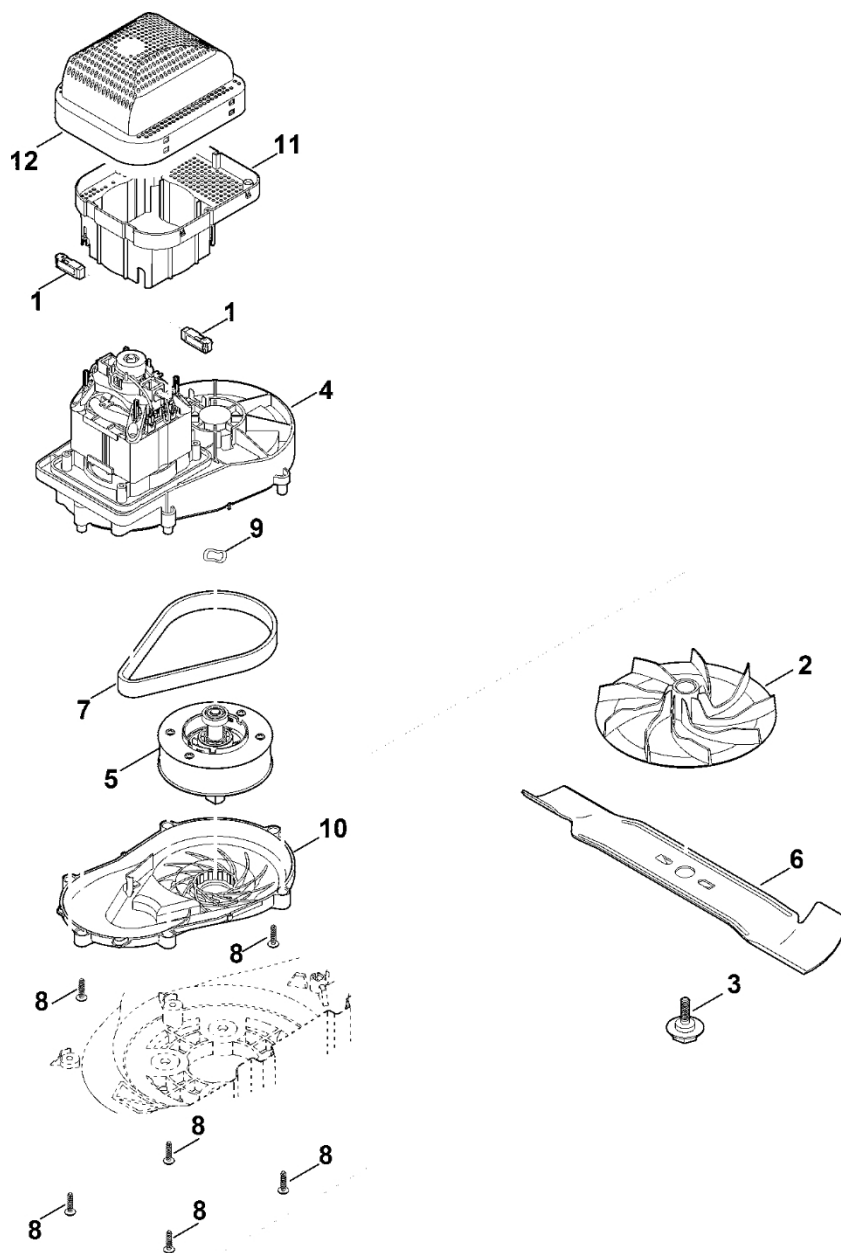
C – Podvozek, nastavení výšky



C – Podvozek, nastavení výšky

#	Číslo dílu	Popis	Množství	Obsahuje jeden nebo více článků	Poznámky
1	6320 700 0406	Kolo kompletní 150	2		
2	6320 700 0416	Kolo kompletní 180	2		
3	6320 700 2400	Osa	1		
4	6320 703 0900	Osa	1		
5	6320 703 5121	Napínací pružina	1		
5	6320 703 5120	Napínací pružina Do sériového čísla: 439736813	1		
6	6320 703 8805	Páka posuvu	1		
6	6320 703 8800	Páka posuvu Do sériového čísla: 446427938	1		
7	6320 704 0300	Kolečko	4		
8	6320 708 6200	Segment s výstupky	1		
9	6320 763 2505	Otočná deska	1		

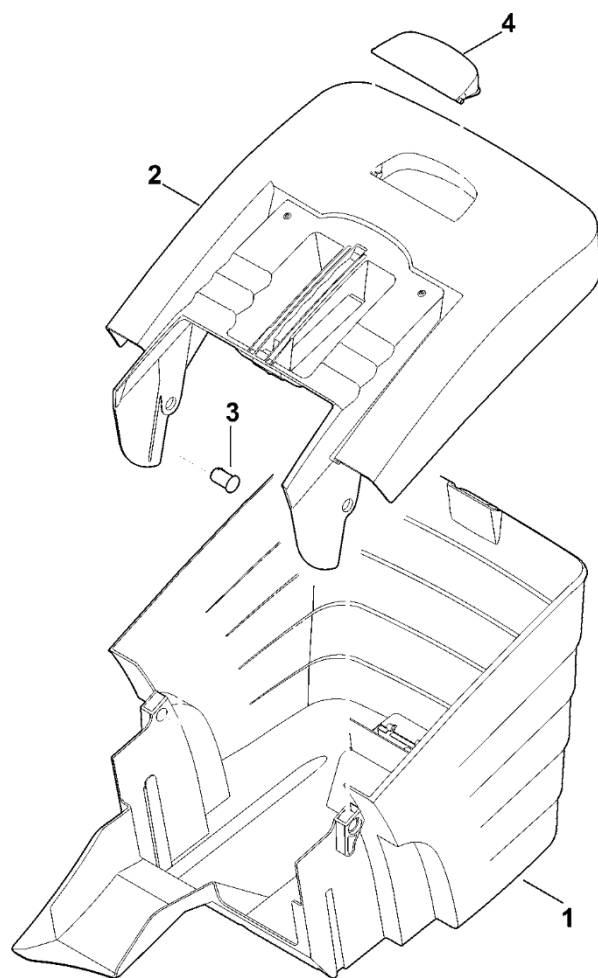
D - Motor, čepel



D - Motor, čepel

#	Číslo dílu	Popis	Množství	Obsahuje jeden nebo více článků	Poznámky
1	6320 007 1000	Uhlíková kartáčka	1		
2	6310 702 5000	Držák čepele	1		
3	6310 760 2801	Šroub	1		Lepidlo (LOCTITE 243)
3	6310 760 2800	Šroub nože Do sériového čísla: 442608552	1		Lepidlo (LOCTITE 243)
4	6320 600 0201	Elektromotor 230 V (1,2 kW)	1	1,5,7-12	
5	6320 640 2400	Výstupní hřídel s brzdovým systémem	1		
6	6320 702 0100	Nůž	1		
7	6320 704 2100	Klínový řemen	1		
8	9104 007 4289	Šroub Parker IS-P5x20	6		
9	6320 608 0900	Pružná podložka	1		
10		Víko	1		
11	6338 706 0800	Spodní část ochranného plechu	1		
12	6338 706 0805	Horní část ochranného plechu	1		

E - Sběrná nádob



E - Sběrná nádob

#	Číslo dílu	Popis	Množství	Obsahuje jeden nebo více článků	Poznámky
1	6320 703 9606	Spodní část sběrné nádoby	1		
2	6320 760 2110	Sběrná nádoba, horní část	1	4	
3	6375 703 9010	Šroub	2		
4	6375 708 8000	Klapka	1		