

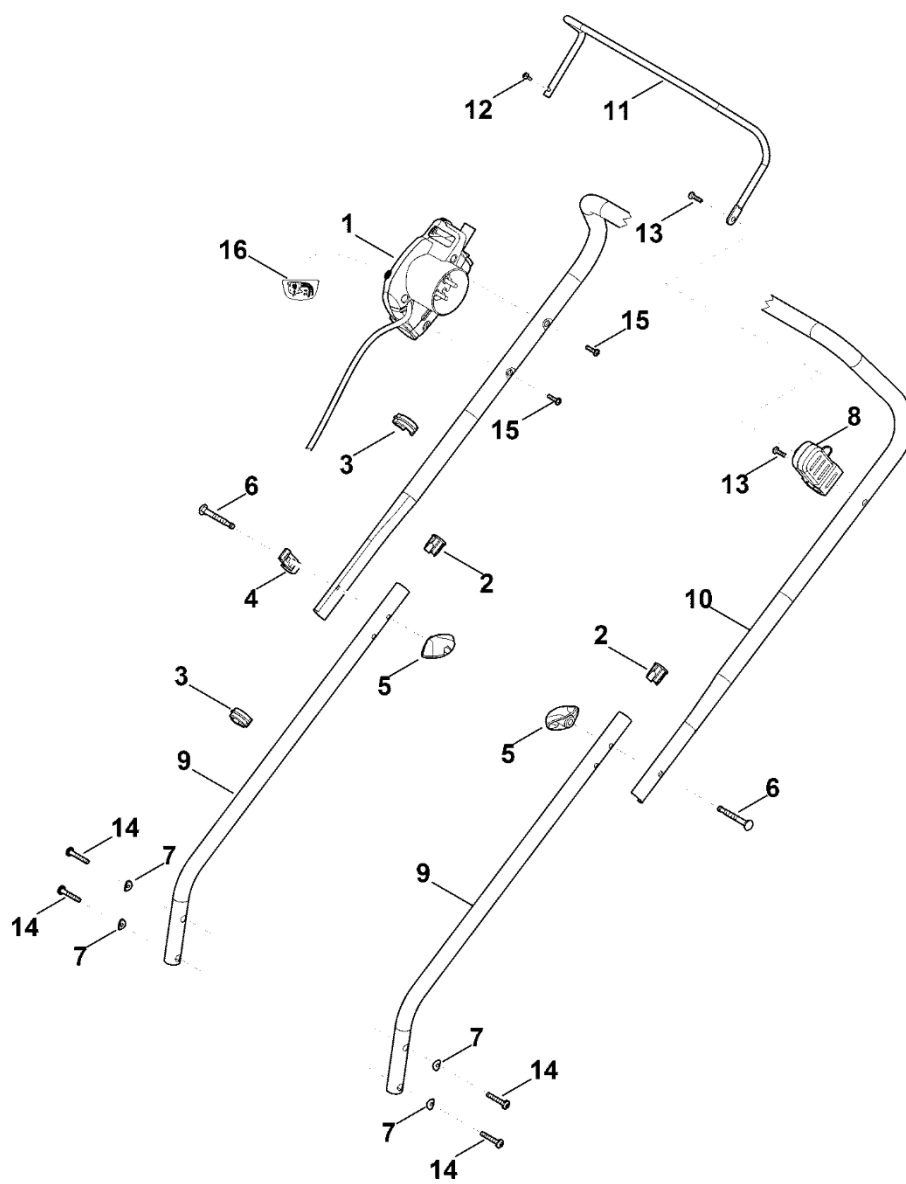
# RME 235.0

**Seznam dílů**  
**27.01.2023**  
**Francie,**  
**francouzština**

## **Obsah**

|                               |    |
|-------------------------------|----|
| A – Řídítka.....              | 2  |
| B – Kryt.....                 | 4  |
| C – Rám, nastavení výšky..... | 6  |
| D – Motor, nůž.....           | 8  |
| E – Sběrná nádoba.....        | 10 |
| F - Nástroje.....             | 12 |
| G - Elektrické připojení..... | 14 |

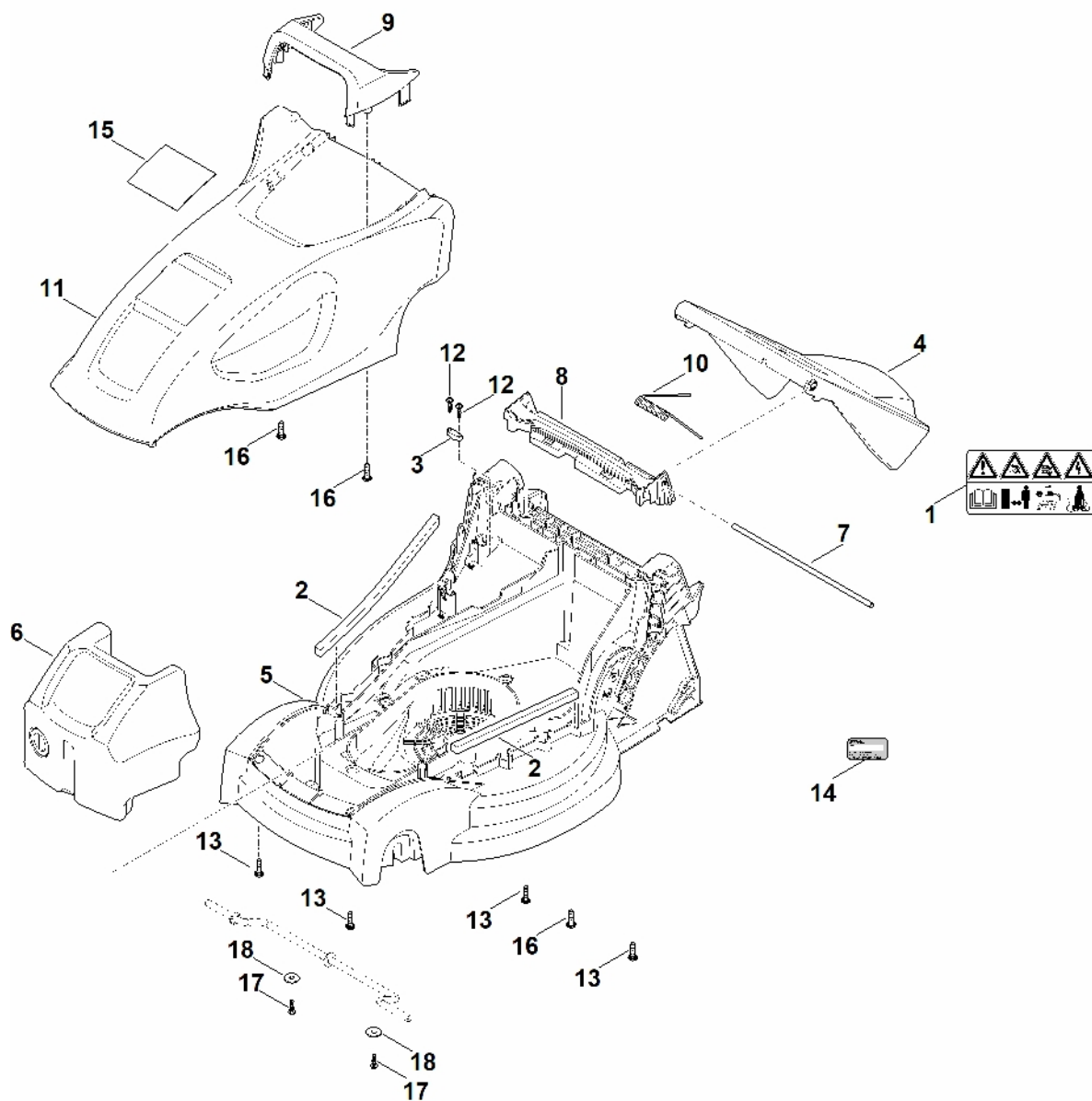
# A – Řídítka



# A – Řídítka

| #  | Číslo dílu    | Popis                   | Množství | Obsahuje jeden nebo více položek | Poznámky |
|----|---------------|-------------------------|----------|----------------------------------|----------|
| 1  | 6311 430 0401 | Spínač mrtvého muže EUR | 1        | 16                               |          |
| 1  | 6311 430 0406 | Spínač mrtvého muže GB  | 1        | 16                               |          |
| 1  | 6311 430 0411 | Spínač mrtvého muže CH  | 1        | 16                               |          |
| 2  | 6311 703 2800 | Zátka                   | 2        |                                  |          |
| 3  | 6311 703 3100 | Spojka pro kabely       | 2        |                                  |          |
| 4  | 6311 706 6600 | Průvodce                | 1        |                                  |          |
| 5  | 6311 708 4300 | Upínací kolečko         | 2        |                                  |          |
| 6  | 6311 708 8400 | Šroub                   | 2        |                                  |          |
| 7  | 6311 708 9390 | Podložka                | 4        |                                  |          |
| 8  | 6311 760 5205 | Ložisko                 | 1        | 13                               |          |
| 9  | 6311 763 4800 | Spodní část řídítek     | 2        | 2                                |          |
| 10 | 6311 763 5000 | Horní část řídítek      | 1        |                                  |          |
| 11 | 6311 764 0200 | Ovládací páka           | 1        |                                  |          |
| 12 | 6311 951 3503 | Šroub 4x14              | 1        |                                  |          |
| 13 | 6311 951 3505 | Šroub 4x16              | 2        |                                  |          |
| 14 | 6311 951 3520 | Šroub 5x30              | 4        |                                  |          |
| 15 | 6311 951 3510 | Šroub 4x20              | 2        |                                  |          |
| 16 | 6311 967 4400 | Samolepka               | 1        |                                  |          |

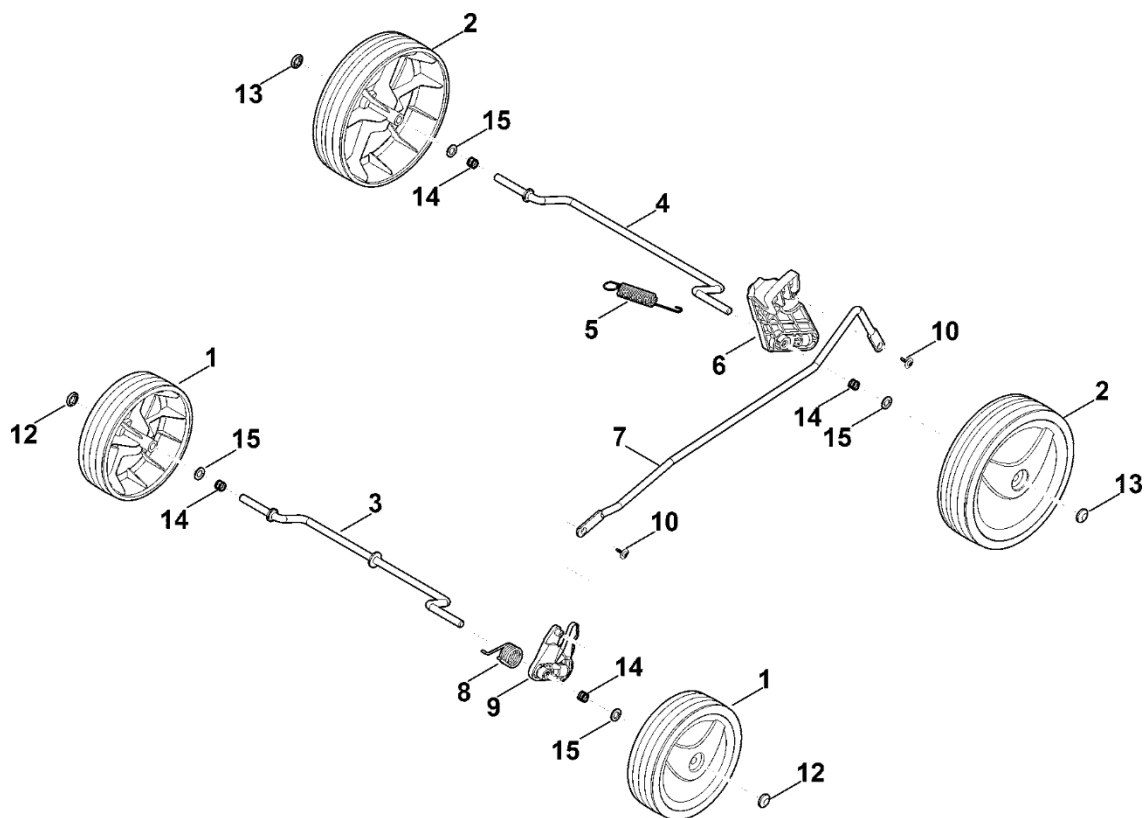
# B - Kryt



## B - Kryt

| #  | Číslo dílu    | Popis                        | Množství | Obsahuje jeden nebo více článků | Poznámky |
|----|---------------|------------------------------|----------|---------------------------------|----------|
| 1  | 0000 967 7309 | Upozornění                   | 1        |                                 |          |
| 2  | 6311 007 1090 | Sada filtrů                  | 1        |                                 |          |
| 3  | 6311 430 0800 | Kabelová svorka              | 1        |                                 |          |
| 4  | 6311 700 2701 | Klapka                       | 1        | 1                               |          |
| 5  | 6311 700 8596 | Kryt                         | 1        | 2                               |          |
| 6  | 6311 701 9901 | Dodatečné protizávaží        | 1        |                                 |          |
| 7  | 6311 703 0900 | Osa                          | 1        |                                 |          |
| 8  | 6311 706 0710 | Vymáhání                     | 1        |                                 |          |
| 9  | 6311 706 2200 | Rukojeť                      | 1        |                                 |          |
| 10 | 6311 708 0805 | Pružina                      | 1        |                                 |          |
| 11 | 6311 760 2291 | Kryt motoru cpl.             | 1        | 9,15,16                         |          |
| 12 | 6311 951 3505 | Šroub 4x16                   | 2        |                                 |          |
| 13 | 6311 951 3515 | Šroub 5x20                   | 4        |                                 |          |
| 14 | 0000 967 3454 | Štítek s číslem stroje       | 1        |                                 |          |
| 14 | 6311 967 1800 | Typový štítek RME 235.0      | 1        |                                 |          |
| 14 | 6311 967 1801 | Typový štítek RME 235.0 (CH) | 1        |                                 |          |
| 14 | 6311 967 1802 | Typový štítek RME 235.0 (GB) | 1        |                                 |          |
| 15 | 6311 967 0125 | Registrační značka RME 235   | 1        |                                 |          |
| 16 | 6311 951 3515 | Šroub 5x20                   | 3        |                                 |          |
| 17 | 6311 951 3505 | Šroub 4x16                   | 2        |                                 |          |
| 18 | 9307 021 0140 | Podložka 6,4                 | 2        |                                 |          |

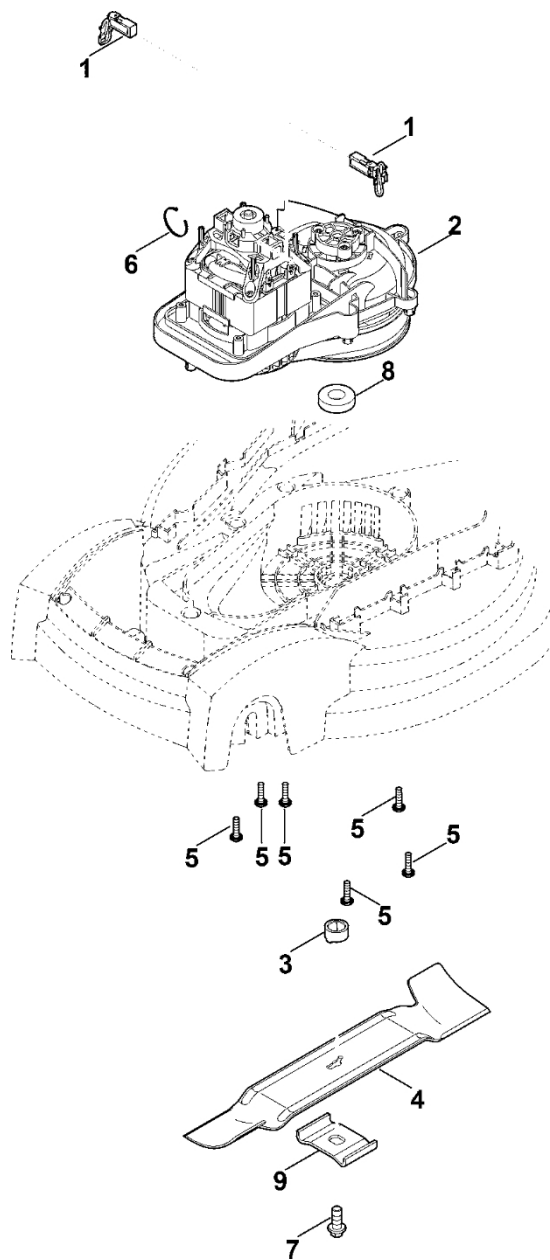
## C – Podvozek, nastavení výšky



## C – Podvozek, nastavení výšky

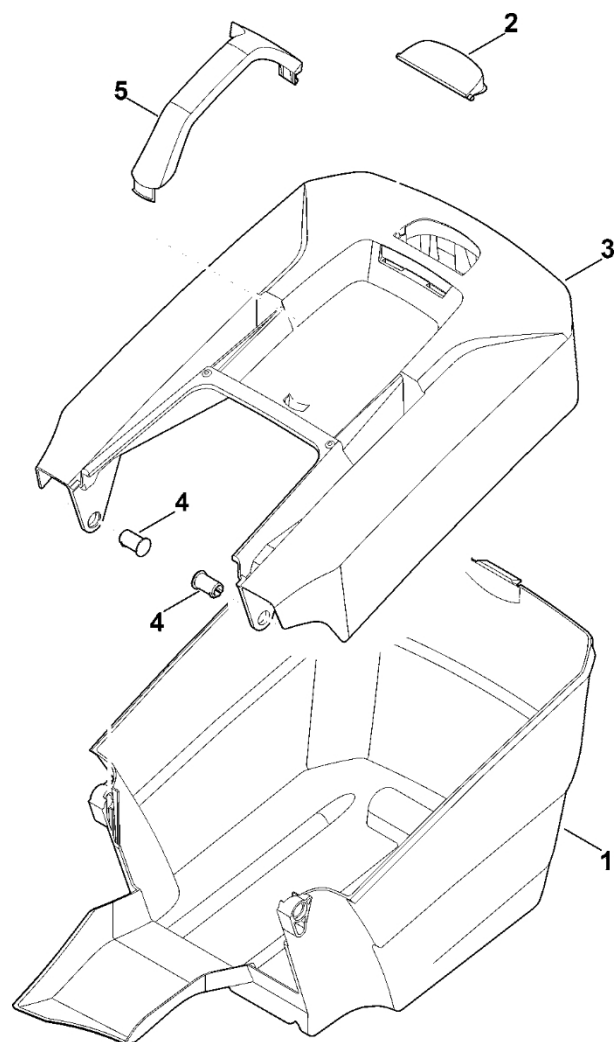
| #  | Číslo dílu    | Popis                                 | Množství | Obsahuje jeden nebo více článků | Poznámky |
|----|---------------|---------------------------------------|----------|---------------------------------|----------|
| 1  | 6311 700 0492 | Kolo                                  | 2        | 12                              |          |
| 1  | 6311 700 0491 | Kolo<br>Do sériového čísla: 999819043 | 2        | 12                              |          |
| 2  | 6311 700 0497 | Kolo                                  | 2        | 13                              |          |
| 2  | 6311 700 0496 | Kolo<br>Do sériového čísla: 999819043 | 2        | 13                              |          |
| 3  | 6311 700 2400 | Osa cpl.                              | 1        |                                 |          |
| 4  | 6311 700 2405 | Osa cpl.                              | 1        |                                 |          |
| 5  | 6311 703 5100 | Napínací pružina                      | 1        |                                 |          |
| 6  | 6311 703 6700 | Páka                                  | 1        |                                 |          |
| 7  | 6311 703 8800 | Páka pro posun                        | 1        |                                 |          |
| 8  | 6311 708 0800 | Pružina                               | 1        |                                 |          |
| 9  | 6311 763 2500 | Naklápěcí sabot                       | 1        |                                 |          |
| 10 | 6311 951 3501 | Šroub 4x12                            | 2        |                                 |          |
| 12 | 9991 003 0648 | Upevňovací kroužek 8                  | 2        |                                 |          |
| 13 | 9991 003 0648 | Svěrací kroužek 8                     | 2        |                                 |          |
| 14 | 6311 764 2400 | Tlačná pružina                        | 4        |                                 |          |
| 15 | 6311 708 9300 | Podložka                              | 4        |                                 |          |

# D - Motor, čepel



## D - Motor, čepel

| # | Číslo dílu    | Popis   | Množství | Obsahuje jeden nebo více článků | Poznámky              |
|---|---------------|---|----------|---------------------------------|-----------------------|
| 1 | 6311 007 1095 | Uhlíková kartáčka   | 1        |                                 |                       |
| 2 | 6311 600 0202 | Elektromotor 230 V (1,2 kW)                               | 1        | 1,8                             |                       |
| 2 | 6311 600 0201 | Elektromotor 230 V (1,2 kW) Do sériového čísla: 999908383 | 1        | 1,8                             |                       |
| 3 | 6311 608 3800 | Přípojka  | 1        |                                 |                       |
| 4 | 6311 702 0100 | Nůž   | 1        |                                 |                       |
| 5 | 6311 951 3515 | Šroub 5x20  | 6        |                                 |                       |
| 6 | 6311 988 9200 | Kabelové svorky   | 1        |                                 |                       |
| 7 | 9018 321 1800 | Šestihranná šrouby M8x20                                  | 1        |                                 | Lepidlo (LOCTITE 243) |
| 8 | 9503 003 5292 | Kuličkové ložisko s drážkou 6002-2RS                      | 1        |                                 |                       |
| 9 | 6311 702 0600 | Spojka  | 1        |                                 |                       |



## E - Sběrná nádob

| # | Číslo dílu    | Popis                     | Množství | Obsahuje jeden nebo více článků | Poznámky |
|---|---------------|---------------------------|----------|---------------------------------|----------|
| 1 | 6311 703 9602 | Spodní část sběrné nádoby | 1        |                                 |          |
| 2 | 6311 708 8000 | Klapka                    | 1        |                                 |          |
| 3 | 6311 760 2105 | Horní část sběrné nádoby  | 1        | 2,5                             |          |
| 4 | 6375 703 9010 | Šroub                     | 2        |                                 |          |
| 5 | 6311 703 6600 | Rukojeť                   | 1        |                                 |          |