

RMA 765.0

V

Seznam dílů

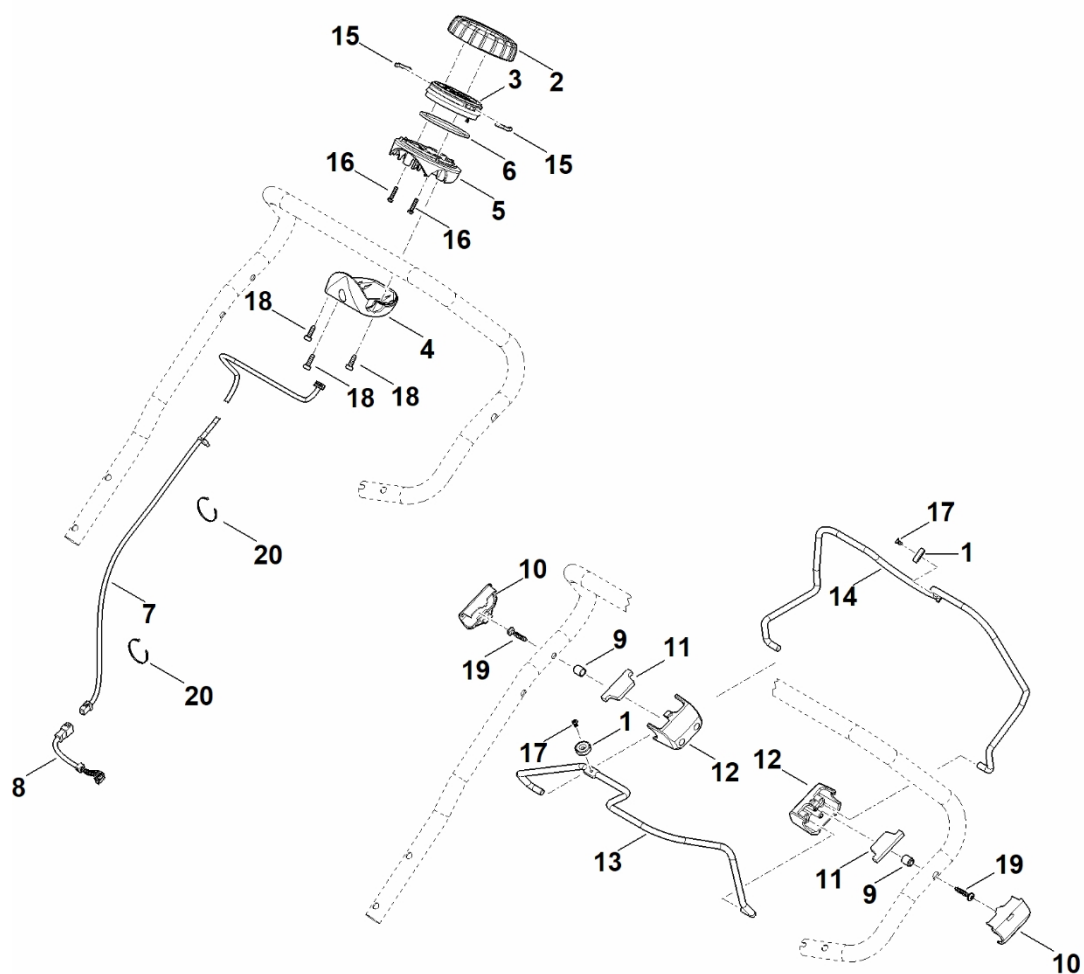
24.01.2023

**Francie,
francouzština**

Obsah

A – Horní část řídítek	2
B – Dolní část řídítek	5
C – Kryt	8
D – Nastavení výšky vpředu, přední kolo	11
E - Nastavení výšky vzadu, pohon	14
F – Elektronický systém, nůž, motor	17
G - Sběrný koš	21
H - Elektrické připojení	23
I - Speciální nástroj	25
J - Maziva	27

A – Horní část říditel



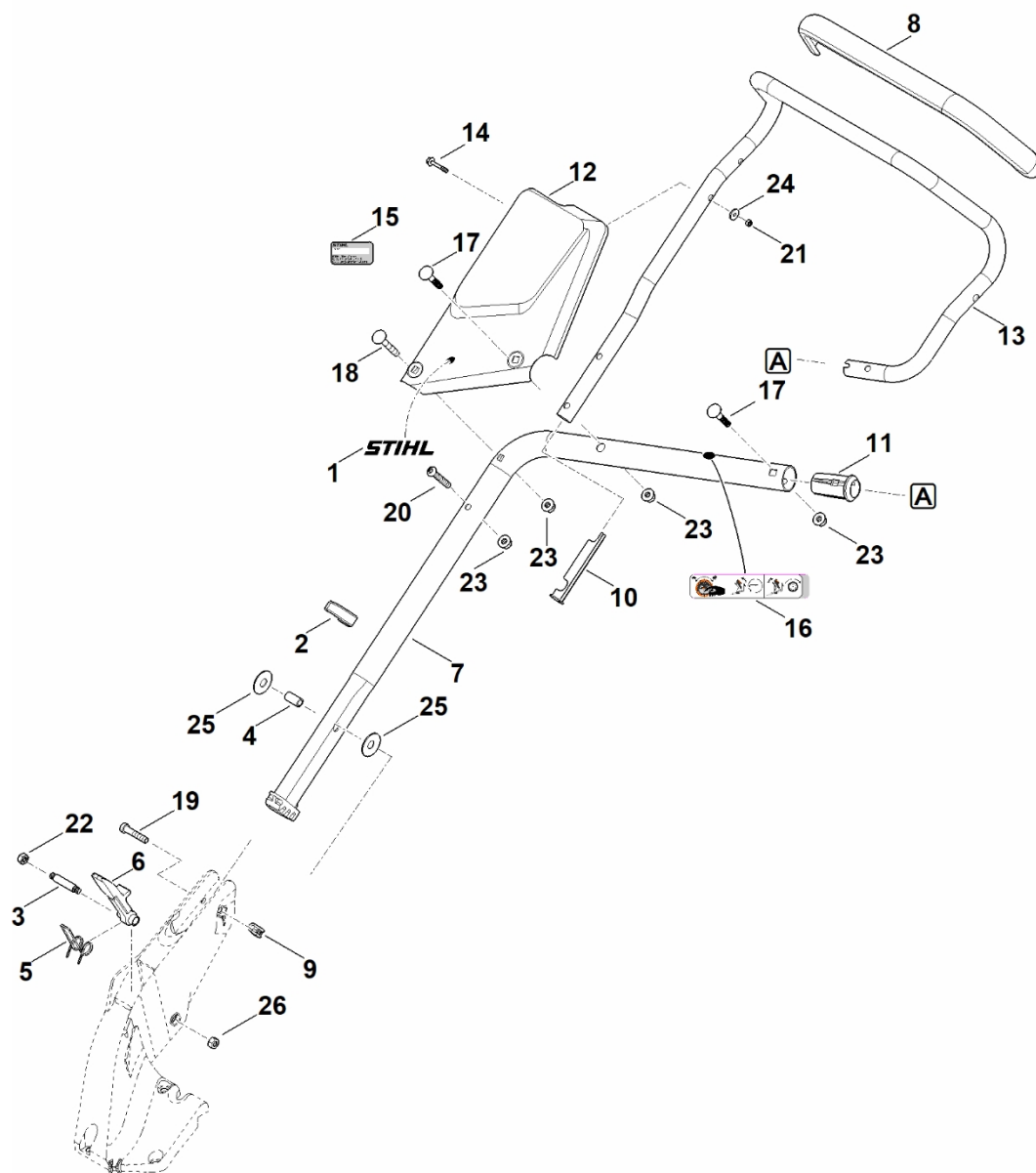
A – Horní část řídítek

#	Číslo dílu	Popis	Množství	Obsahuje jeden nebo více článků	Poznámky
1	6392 405 0710	Magnet	2		Po výměně provedte kalibraci pomocí diagnostického softwaru.
2	6392 430 2900	Upínací kolečko	1		
3	6392 430 7100	Ovládací jednotka	1		Po výměně provedte kalibraci pomocí diagnostického softwaru.
4	6392 432 5000	Spodní polovina krytu	1		
5	6392 432 5100	Horní polovina krytu	1		
6	6392 439 0400	Těsnicí kroužek	1		
7	6392 440 3010	Kabelový svazek (horní část řídítek)	1		
8	6392 440 3020	Sada kabelů (řídítka)	1		
9	6392 703 3810	Pouzdro (ložiskový prvek)	2		
10	6392 706 0720	Kryt (ložiskový prvek)	2		
11	6392 708 0800	Pružina (ložiskový prvek)	2		
12	6392 763 4000	Ložiskový prvek	2		
13	6392 764 0200	Ovládací páka	1		Po výměně provedte kalibraci pomocí diagnostického softwaru.
14	6392 764 0210	Ovládací páka	1		Po výměně provedte kalibraci pomocí diagnostického softwaru.
15	6392 768 0100	Pružina s listem	2		

A – Horní část řídítel

#	Číslo dílu	Popis	Množství	Obsahuje jeden nebo více článků	Poznámky
16	6392 951 3500	Šroub PT 3,5x18	2		
17	9061 318 0630	Šroub s frézovanou hlavou M4x8	2		
18	9074 478 4130	Válcový šroub IS-P5x16	3		
19	9104 007 4291	Závitový šroub P5x25	2		
19	9104 007 4293	Závitový šroub P5x25 Do sériového čísla: 442501211	2		
20	0751 010 7232	Kabelové svorky	2		

B – Dolní řídítk



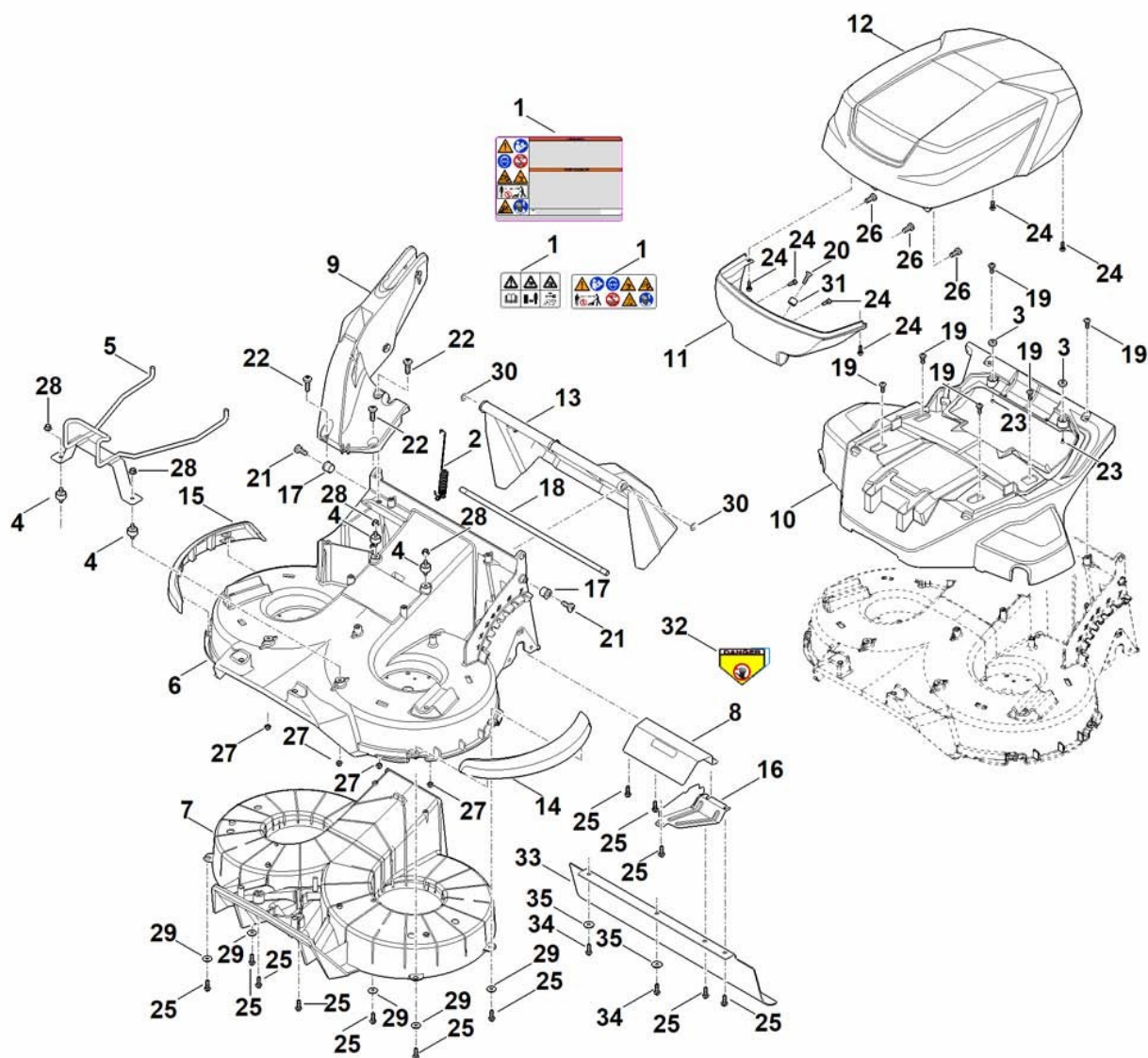
B – Dolní řídítk

#	Číslo dílu	Popis	Množství	Obsahuje jeden nebo více článků	Poznámky
1	0000 967 6709	Štítek STIHL	1		
2	6338 703 3100	Spojka pro kabely	1		
3	6338 703 3700	Šroub	1		
4	6338 703 3800	Pouzdro	1		
5	6338 703 4900	Ohnutá pružina	1		
6	6364 763 6010	Záchytná páka	1		
7	6364 780 2800	Spodní část řídítek	1		
8	6364 790 0500	Rukojeť	1		
9	6392 440 3500	Kabelová spona	1		
10	6392 442 2800	Ochrana kabelu	1		
11	6392 703 2800	Zátka	1		
12	6392 760 1700	Panel	1	1	
13	6392 763 5000	Horní část řídítek	1		
14	6392 951 0800	Šestihranná šroub M5x30	1		
15	0000 967 3454	Štítek s číslem stroje	1		
15	6392 967 1800	Typový štítek RMA 765.0 V	1		Evropa
15	6392 967 1815	Typový štítek RMA 765.0 V	1		
16	6392 967 4400	Nálepka	1		
17	9027 068 1930	Šroub s kulatou hlavou M8x45	2		
18	9027 318 1950	Šroub s kulatou hlavou M8x50	1		
19	9037 318 1900	Válcová šroub M8x40	1		
20	9110 391 1950	Šroub s plochou hlavou M8x50	1		
21	9212 260 0705	Šestihranná matice M5	1		
22	9214 320 1105	Bezpečnostní matice M8	1		
23	9216 261 1100	Matice s přírubou M8	4		
24	9309 021 0110	Podložka 5,3	1		

B – Dolní řídítk

#	Číslo dílu	Popis	Množství	Obsahuje jeden nebo více článků	Poznámky
25	9485 648 2044	Podložka Belleville 34x12,2x1,5	2		
26	9214 261 1105	Bezpečnostní matice M8	1		

C - Kryt



ET_ILL_57333
A0

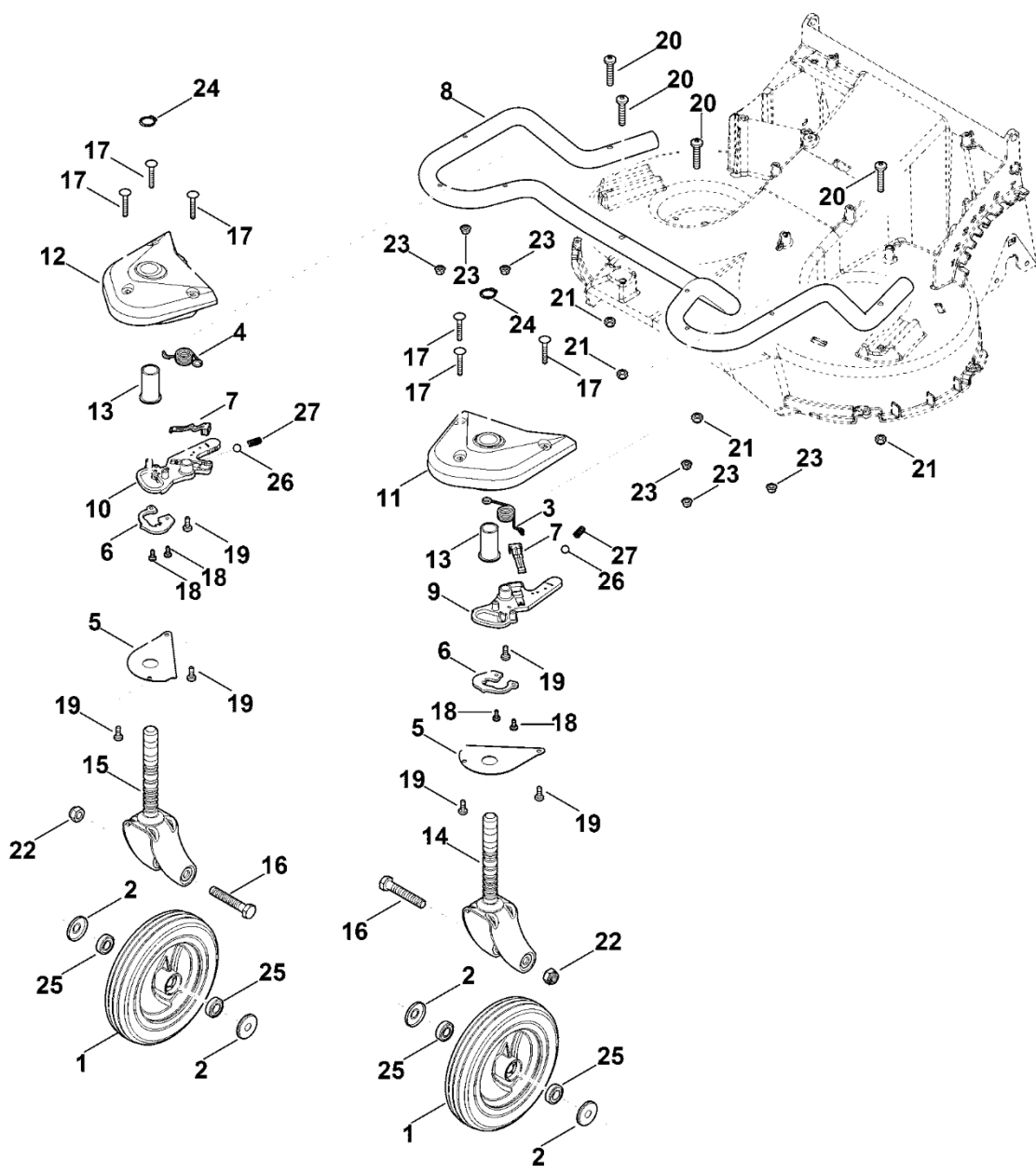
C - Kryt

#	Číslo dílu	Popis	Množství	Obsahuje jeden nebo více článků	Poznámky
1	0000 967 4441	Upozornění	1		
2	6392 703 5100	Napínací pružina	1		
3	6392 405 0700	Magnet	2		
4	6392 432 2800	Gumový tlumič	4		
5	6392 700 6005	Přední vodítko	1		
6	6392 701 1005	Kryt	1		
7	6392 701 4300	Vložka	1		
8	6392 701 4500	Potrubní plech	1		
9	6392 703 6205	Konzola (řídítka)	1		
10	6392 706 0700	Kryt (pohon žacího ústrojí)	1		
11	6392 706 1400	Podpěra	1		
12	6392 706 2105	Kryt (baterie)	1		
13	6392 706 2405	Klapka	1	1	
14	6392 706 7300	Boční výztuž vlevo	1		
15	6392 706 7305	Pravé boční vyztužení	1		
16	6392 706 8200	Ochranný plech	1		
17	6392 763 0700	Rozpěrná objímka	2		
18	6392 766 0900	Osa	1		
19	9039 488 1282	Závitový šroub M6x16	6		
20	9039 488 1288	Závitový šroub M6x20	1		
21	9039 488 1835	Závitový šroub M8x25	2		
22	9039 488 1835	Závitový šroub M8x25	3		
23	9061 318 0630	Šroub s polozapuštěnou hlavou M4x8	2		
24	9074 478 4130	Válcový šroub IS-P5x16	6		
25	9070 010 4430	Šroub IS-TT6x20	12		
25	9076 611 4430	Šroub IS AP6x20	12		

C - Kryt

#	Číslo dílu	Popis	Množství	Obsahuje jeden nebo více článků	Poznámky
		Do sériového čísla: 443998166			
26	9104 007 9975	Závitový šroub P8x18	3		
27	9212 260 0900	Šestihhranná matice M6	4		
28	9216 261 0901	Šestihhranná matice M6	4		
29	9307 021 0140	Podložka 6,4	5		
30	9460 624 0800	Zajišťovací kroužek 8	2		
31	4237 791 7201	Pouzdro	1		

D - Nastavení výšky vpředu, přední kola



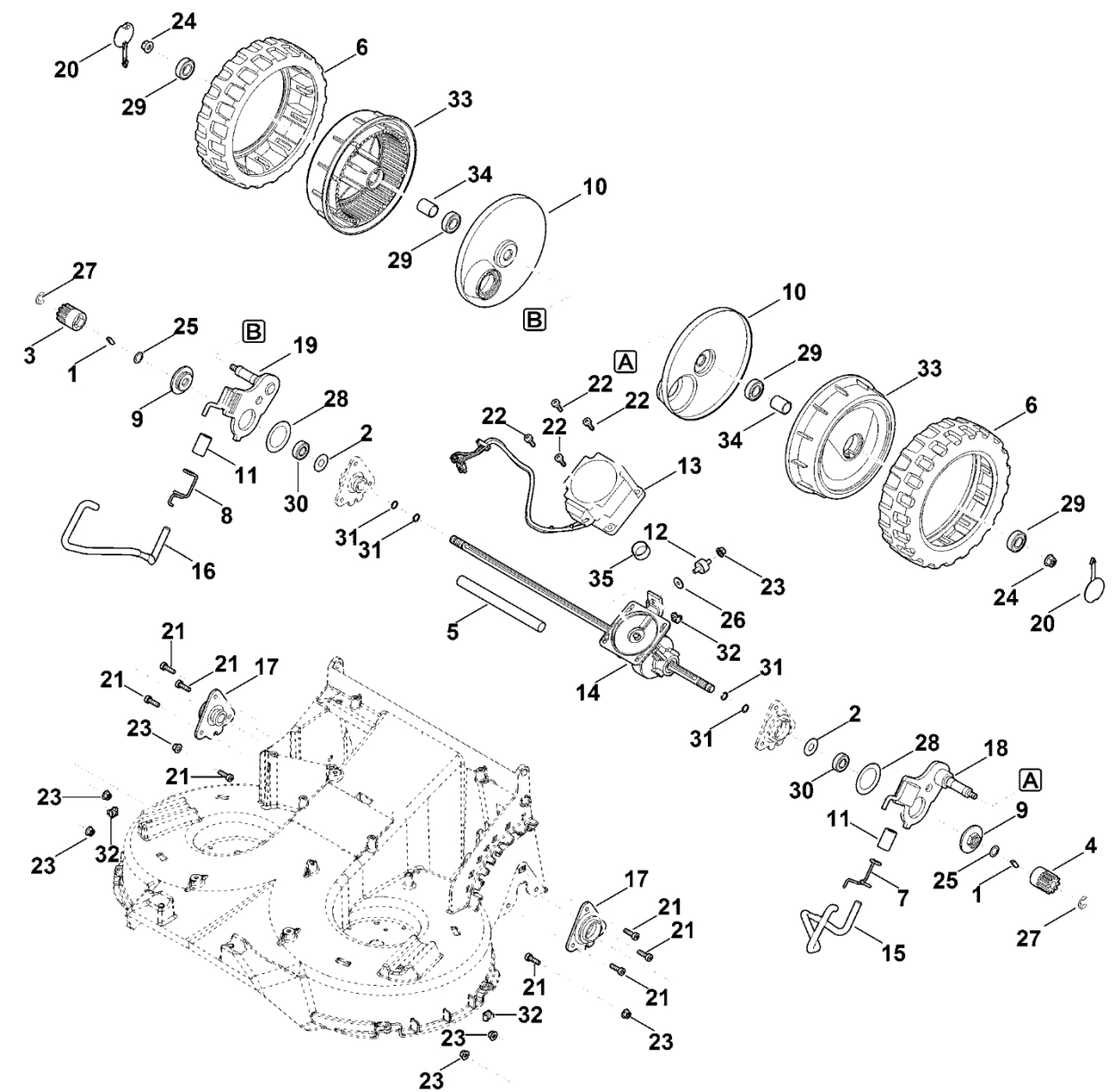
D - Nastavení výšky vpředu, přední kol

#	Číslo dílu	Popis	Množství	Obsahuje jeden nebo více článků	Poznámky
1	6392 700 0400	Kolo 200	2	25	
2	6392 702 2205	Ochranný disk	4		
3	6392 703 4900	Ohnutá pružina vlevo	1		
4	6392 703 4905	Pravá ohýbaná pružina	1		
5	6392 703 6900	Podpěra	2		
6	6392 703 9500	Zastavovací plech (nastavení kola)	2		
7	6392 708 0810	Pružina (aretace)	2		
8	6392 763 0400	Třmen	1		
9	6392 763 2901	Levá nastavovací páka	1		
10	6392 763 2906	Pravá nastavovací páka	1		
11	6392 763 4205	Levý nastavovací prvek	1		
12	6392 763 4215	Pravý nastavovací prvek	1		
13	6392 764 2710	Přírubová objímka	2		
14	6392 780 2100	Levá vidlice kola	1		
15	6392 780 2105	Pravá vidlice kola	1		
16	9007 319 3100	Šestihranná šroub M12x70	2		
17	9027 318 1400	Šroub s kulatou hlavou M6x40	6		
18	9039 488 0974	Šroub s vnitřním závitem M5x12	4		
19	9039 488 1282	Závitový šroub M6x16	6		
20	9039 488 1850	Závitový šroub M8x40	4		
21	9212 260 1100	Šestihranná matice M8	4		
22	9212 260 1400	Šestihranná matice M12	2		
23	9216 261 0901	Šestihranná matice M6	6		
24	9455 621 2150	Pojistný kroužek 20x1,2	2		
25	9503 003 5132	Kuličkové ložisko s drážkou 6001-2RS	4		
26	9516 003 3751	Kulička 10,5	2		

D - Nastavení výšky vpředu, přední kola

#	Číslo dílu	Popis	Množství	Obsahuje jeden nebo více článků	Poznámky
27	9691 003 2520	Tlačná pružina 7,0x10x20,4	2		

E - Nastavení výšky vzadu, pohon



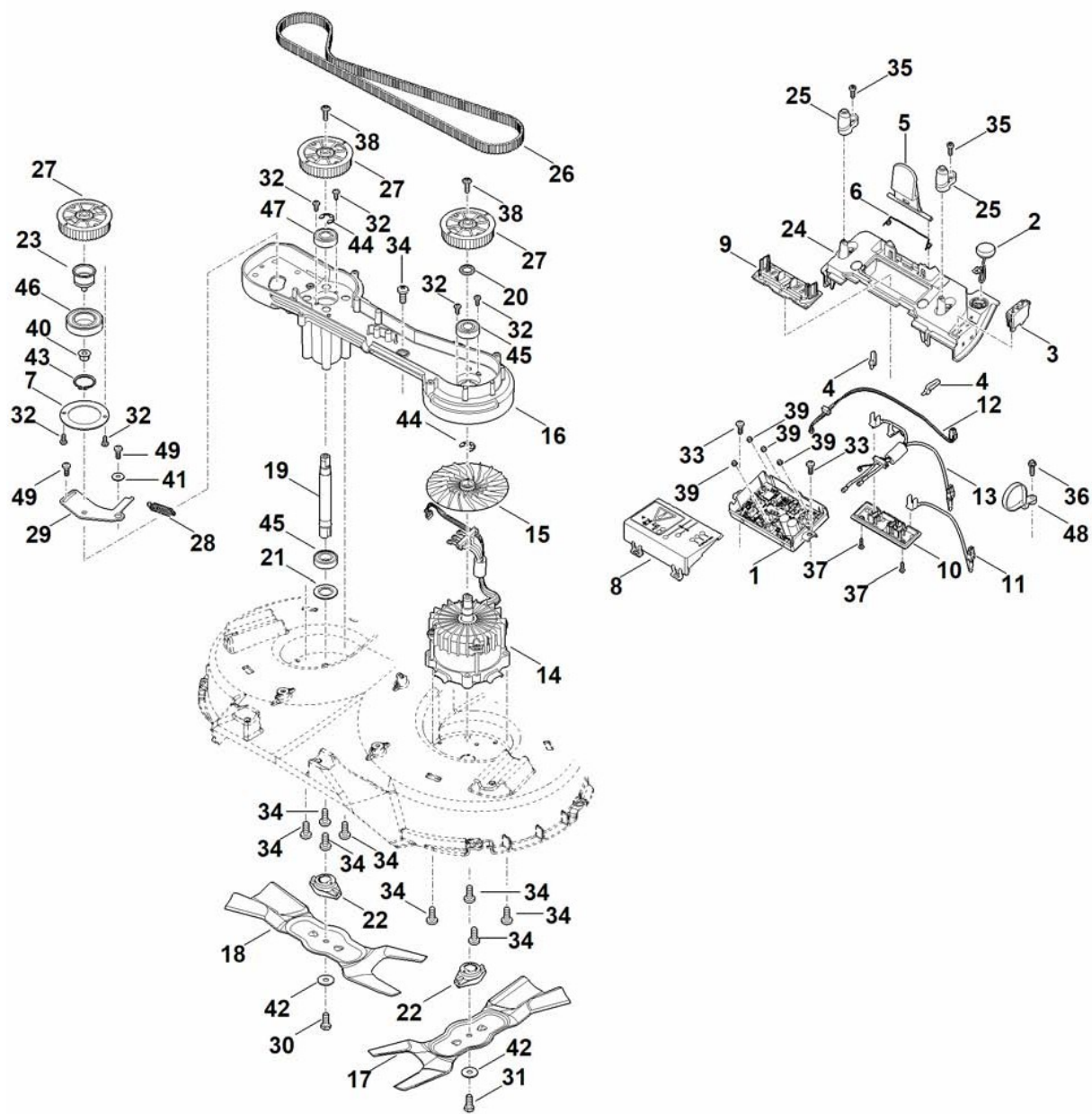
E - Nastavení výšky vzadu, pohon

#	Číslo dílu	Popis	Množství	Obsahuje jeden nebo více článků	Poznámky
	6378 700 0401	Kolo kompletní	2	6,10,29,33,34	
1	0000 704 8300	Klíč k volnoběžnému kolu	2		
2	6103 704 7910	Ochranný disk	2		
3	6105 704 7400	Ozubené kolo	1		
4	6105 704 7410	Ozubené kolo	1		
5	6361 706 3300	Trubka	1		
6	6375 704 9500	Pneumatika	2		
7	6378 703 4900	Ohnutá pružina vlevo	1		
8	6378 703 4905	Pravá ohýbaná pružina	1		
9	6378 703 7500	Zajišťovací šroub	2		
10	6378 704 3600	Vnitřní kryt	2		
11	6383 706 7000	Gumový tlumič	2		
12	6392 432 2800	Gumový tlumič	1		
13	6392 600 0210	Elektromotor 300 W (pohon)	1		
14	6392 640 0105	Redukční převodovka	1		
15	6392 703 6700	Levá páka	1		
16	6392 703 6705	Pravá páka	1		
17	6392 760 4900	Podpěra	2		
18	6392 780 4900	Naklápěcí plošina vzadu vlevo	1		
19	6392 780 4905	Sklopná zadní pravá plošina	1		
20	6395 706 3410	Kryt	2		
21	9022 341 1300	Válcový šroub IS-M6x20	8		
22	9039 488 1288	Závitový šroub M6x20	4		
23	9216 261 0901	Šestihranná matice M6	7		
24	9216 261 1100	Matice s přírubou M8	2		
25	9296 021 1609	Podložka 12x18x0,5	2		

E - Nastavení výšky vzadu, pohon

#	Číslo dílu	Popis	Množství	Obsahuje jeden nebo více článků	Poznámky
26	9307 021 0140	Podložka 6,4	1		
27	9460 624 1000	Zajišťovací kroužek 10	2		
28	9485 648 4175	Podložka Belleville 51,5x35,5x0,6	2		
29	9503 003 5295	Kuličkové ložisko s drážkou 6002-2RS	4		
30	9503 003 5297	Kuličkové ložisko s drážkou 6001-2TRS	2		
31	9645 945 0755	O-kroužek 9x1,8	4		
32	9991 003 1045	Klecová matice M6	3		
33		Kola	2		žádný samostatný náhradní díl
34		Pouzdro	2		žádné samostatné náhradní díly
35	6392 649 0200	Těsnicí kroužek	1		

F – Elektronický systém, čepel, motor



F – Elektronický systém, čepel, motor

#	Číslo dílu	Popis	Množství	Obsahuje jeden nebo více článků	Poznámky
	6392 760 0800	Napínací rameno	1	7,23,27,29,32,40,43,46	
1	6392 430 1402	Elektronický modul	1		Po výměně provedte kalibraci pomocí diagnostického softwaru.
1	6392 430 1401	Elektronický modul Do sériového čísla: 446284044	1		Po výměně provedte kalibraci pomocí diagnostického softwaru.
2	6301 708 5902	Zátka	1		
3	6311 430 3800	Bezpečnostní spínač	1		
4	6311 988 9200	Kabelové svorky	2		
5	6392 403 3100	Zubový prvek (baterie)	1		
6	6392 405 7600	Pružina	1		
7	6392 642 9200	Ramenný prstenec	1		
8	6392 430 3600	Víko (s těsněním)	1		
9	6392 431 7400	Kontaktní deska	1		
10	6392 431 7405	Kontaktní deska	1		
11	6392 440 3000	Kabelový svazek (baterie – odpojovací zásuvka)	1		
12	6392 440 3030	Kabelový svazek (diagnostika)	1		
13	6392 440 3040	Kabelový svazek (kontakty)	1		
14	6392 600 0200	Elektromotor 1000 W / 31 V	1		
15	6392 607 3000	Ventilátor	1		
16	6392 701 1010	Kryt (řemenový pohon)	1		
17	6392 702 0100	Levý nůž	1		
18	6392 702 0105	Pravý nůž	1		

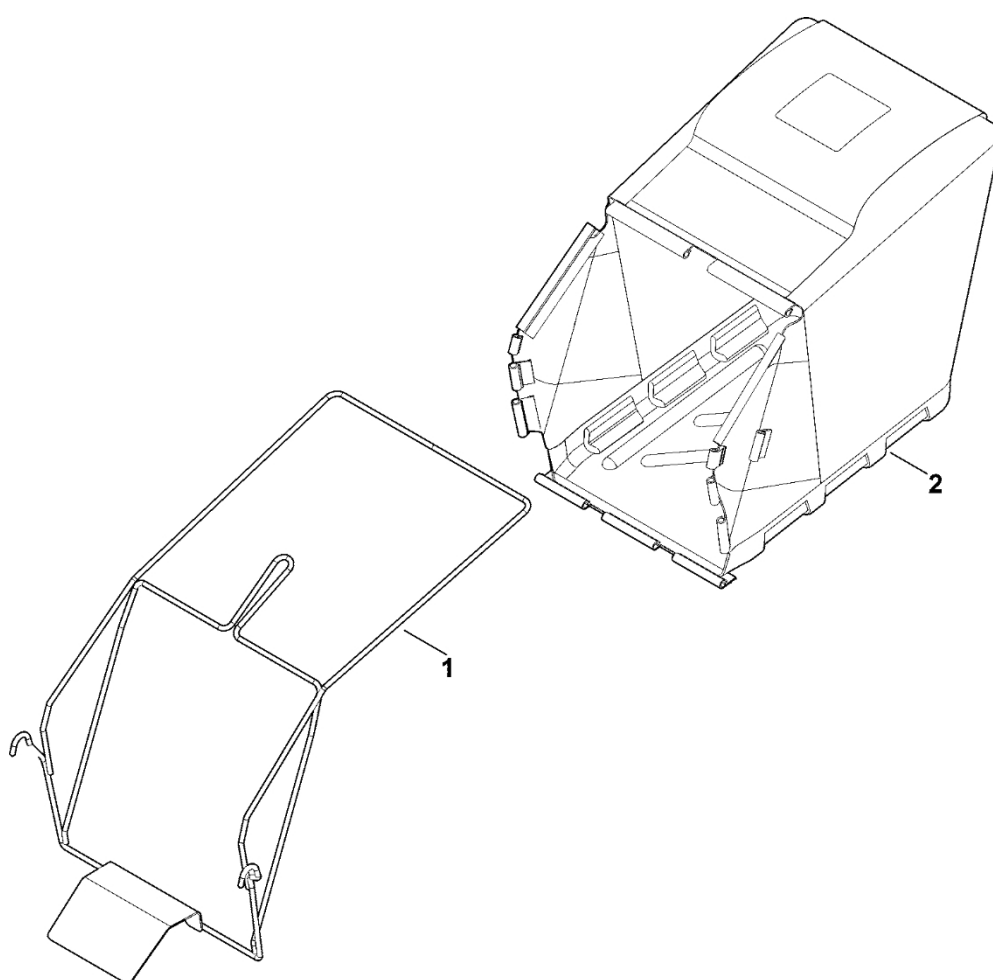
F – Elektronický systém, čepel, motor

#	Číslo dílu	Popis	Množství	Obsahuje jeden nebo více článků	Poznámky
19	6392 702 0700	Hřídel	1		
20	6392 702 1700	Rozpěrný kroužek	1		
21	6392 702 2200	Ochranný disk	1		
22	6392 702 5000	Držák čepele	2		
23	6392 704 8200	Ložisko	1		
24	6392 708 1905	Zadní opěrka	1		
25	6392 763 2205	Vodící díl	2		
26	6392 764 0900	Zoubkovaný řemen	1		
27	6392 764 1000	Zoubkovaná řemenice	3		
28	6392 764 1600	Tažná pružina (napínák řemenu)	1		
29	6392 764 2600	Napínací rameno	1		
30	9008 348 1801	Šestihranná šroub M8LHx20	1		Lepidlo (LOCTITE 243)
31	9008 348 1800	Šestihranná šroub M8x20	1		Lepení (LOCTITE 243)
32	9039 488 0974	Závitový šroub M5x12	6		
33	9039 488 1282	Závitový šroub M6x16	2		
34	9039 488 1801	Závitový šroub M8x20	9		
35	9074 478 4130	Válcový šroub IS-P5x16	2		
36	9076 611 4430	Šroub IS AP6x20	1		
37	9104 003 3004	Šroub Parker P4x14	2		
38	9110 318 1295	Šroub s plochou hlavou M6x20	2		
39	9212 260 0600	Šestihranná matice M4	5		
40	9216 261 1100	Matice s přírubou M8	1		
41	9307 021 0140	Podložka 6,4	1		
42	9307 021 0180	Podložka 8,4	2		
43	9455 621 3320	Pojistný kroužek 30x1,5	1		

F – Elektronický systém, čepel, motor

#	Číslo dílu	Popis	Množství	Obsahuje jeden nebo více článků	Poznámky
44	9460 624 1201	Zajišťovací kroužek 12	2		
45	9503 003 5331	Kuličkové ložisko s drážkou 6003-2RS-C4	2		
46	9503 003 5633	Kuličkové ložisko s drážkou 6006-2RS12-C3	1		
47	9503 003 7453	Kuličkové ložisko s drážkou 6202-2RS	1		
48	0751 010 7370	Kabelové svorky	1		
49	9039 488 1282	Závitová šroub M6x16	2		

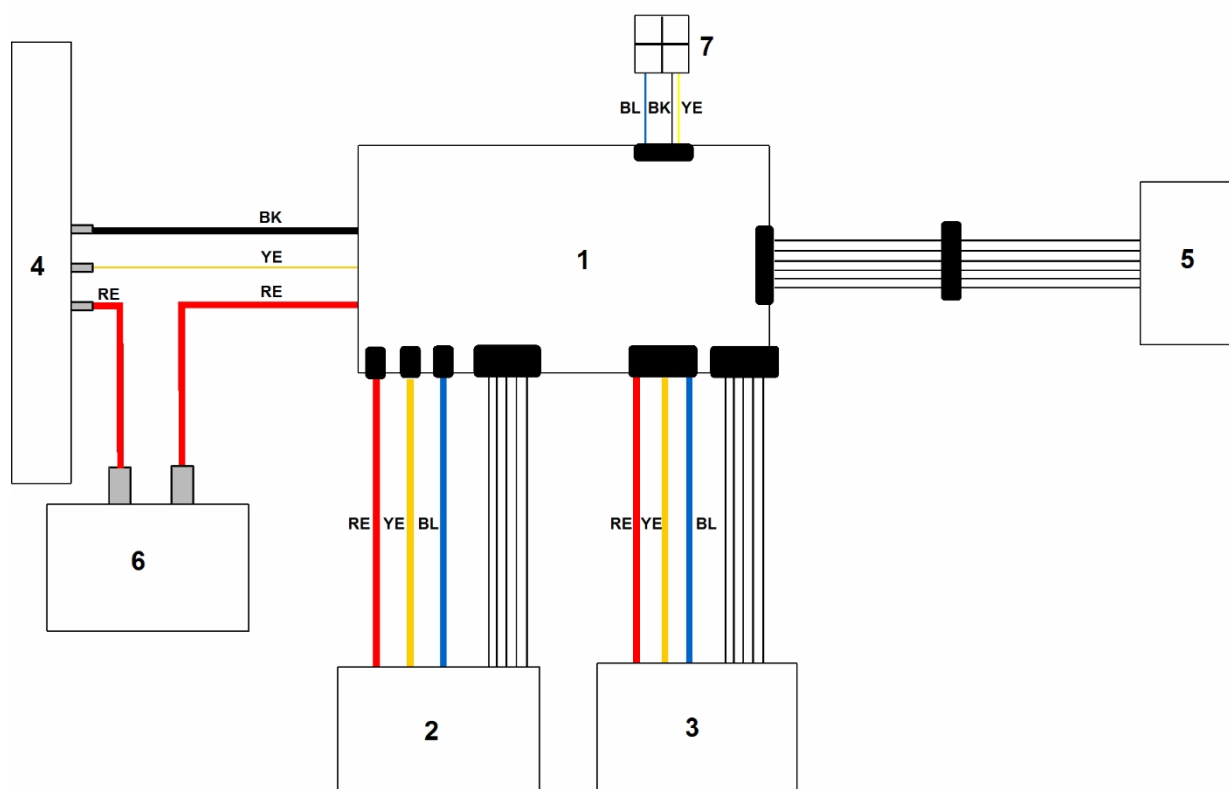
G - Sběrná nádoba



G - Sběrná nádoba

#	Číslo dílu	Popis	Množství	Obsahuje jeden nebo více článků	Poznámky
1	6392 700 3100	Podvozek	1		
2	6392 700 9700	Sběrný vak	1		

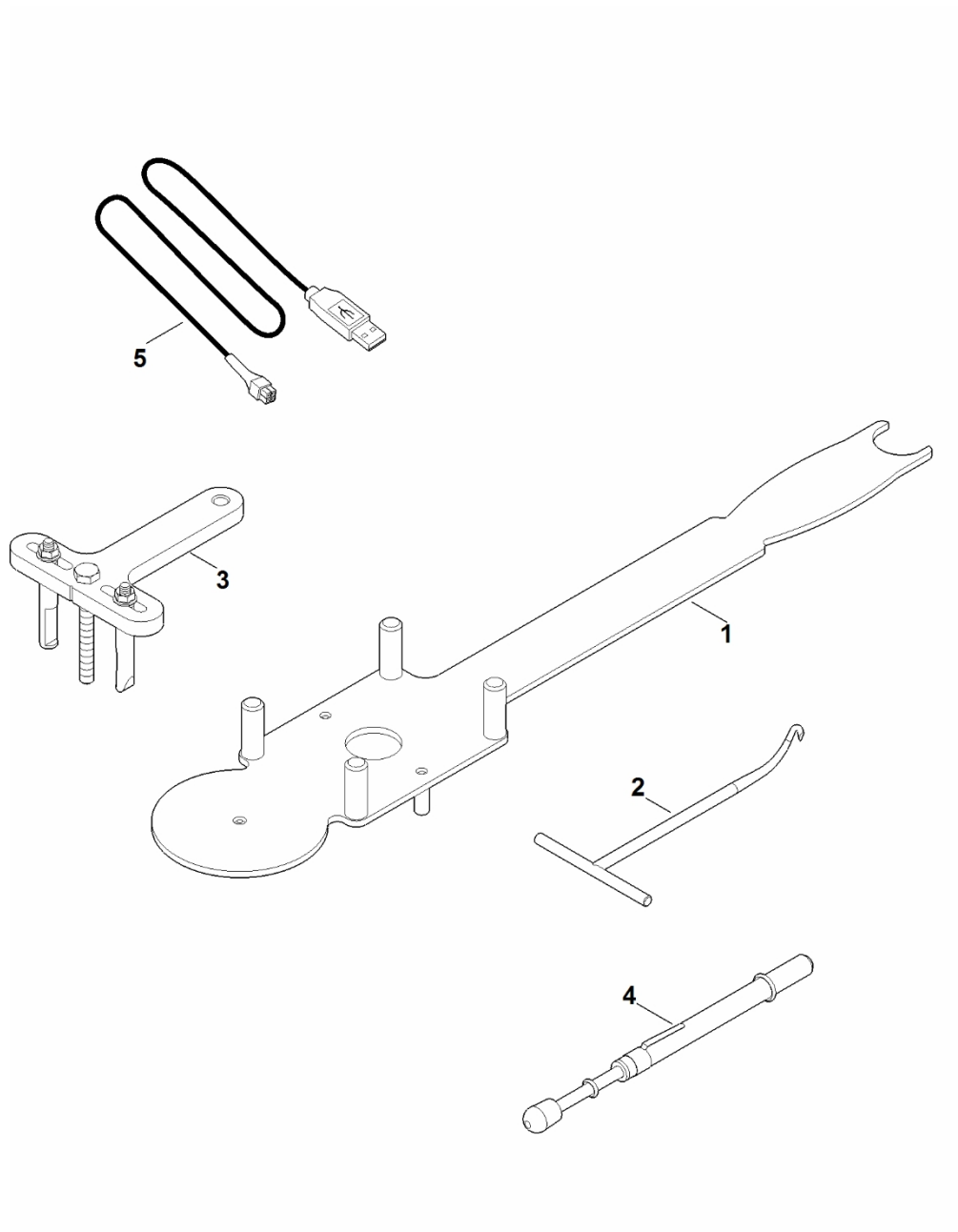
H - Elektrické připojení



H - Elektrické připojení

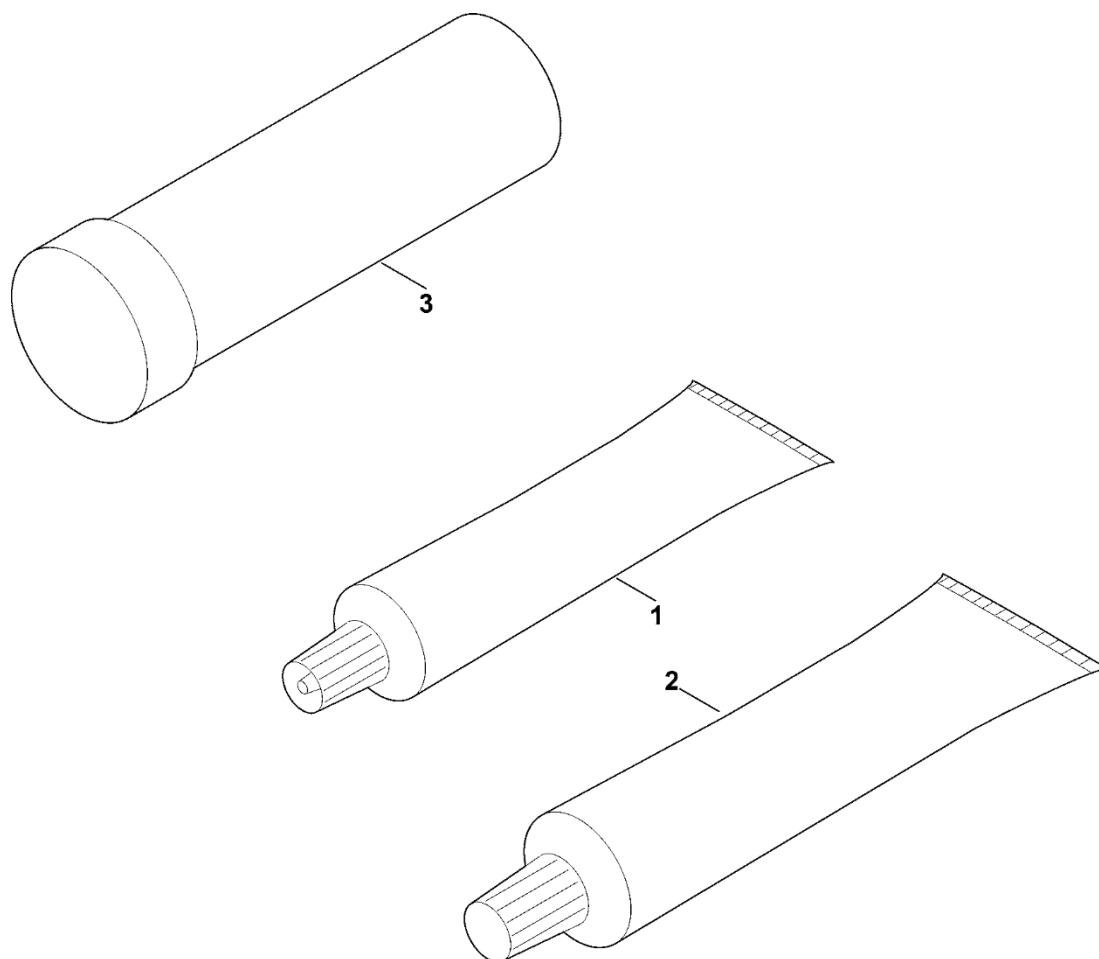
#	Číslo dílu	Popis	Množství	Obsahuje jeden nebo více článků	Poznámky
		RE = červená	1		
		BK = černá	1		
		YE = žlutá	1		
		BL = modrá	1		
1		Karta	1		
2		Sekací motor	1		
3		Pohon	1		
4		Kontakt baterie	1		
5		Elektronický řídicí systém	1		
6		Bezpečnostní spínač	1		
7		Diagnostická zástrčka	1		

I – Speciální nástroj



I – Speciální nástroj

#	Číslo dílu	Popis	Množství	Obsahuje jeden nebo více článků	Poznámky
1	6165 890 2200	Montážní nástroje	1		
2	0000 890 2800	Montážní háček	1		
3	0000 890 4502	Extraktory	1		
4	0000 850 7000	Zařízení pro kontrolu napětí řemene	1		
5	6309 840 0401	Diagnostický kabel	1		



J - Maziva

#	Číslo dílu	Popis	Množství	Obsahuje jeden nebo více článků	Poznámky
1	0781 120 1109	Multifunkční mazivo 80 g	1		
2	0781 110 1011	Speciální mazivo (DC4)	1		
3	0781 145 0006	Mazivo DIVINOL Fibrous 2	1		