

RMA 443.0

C

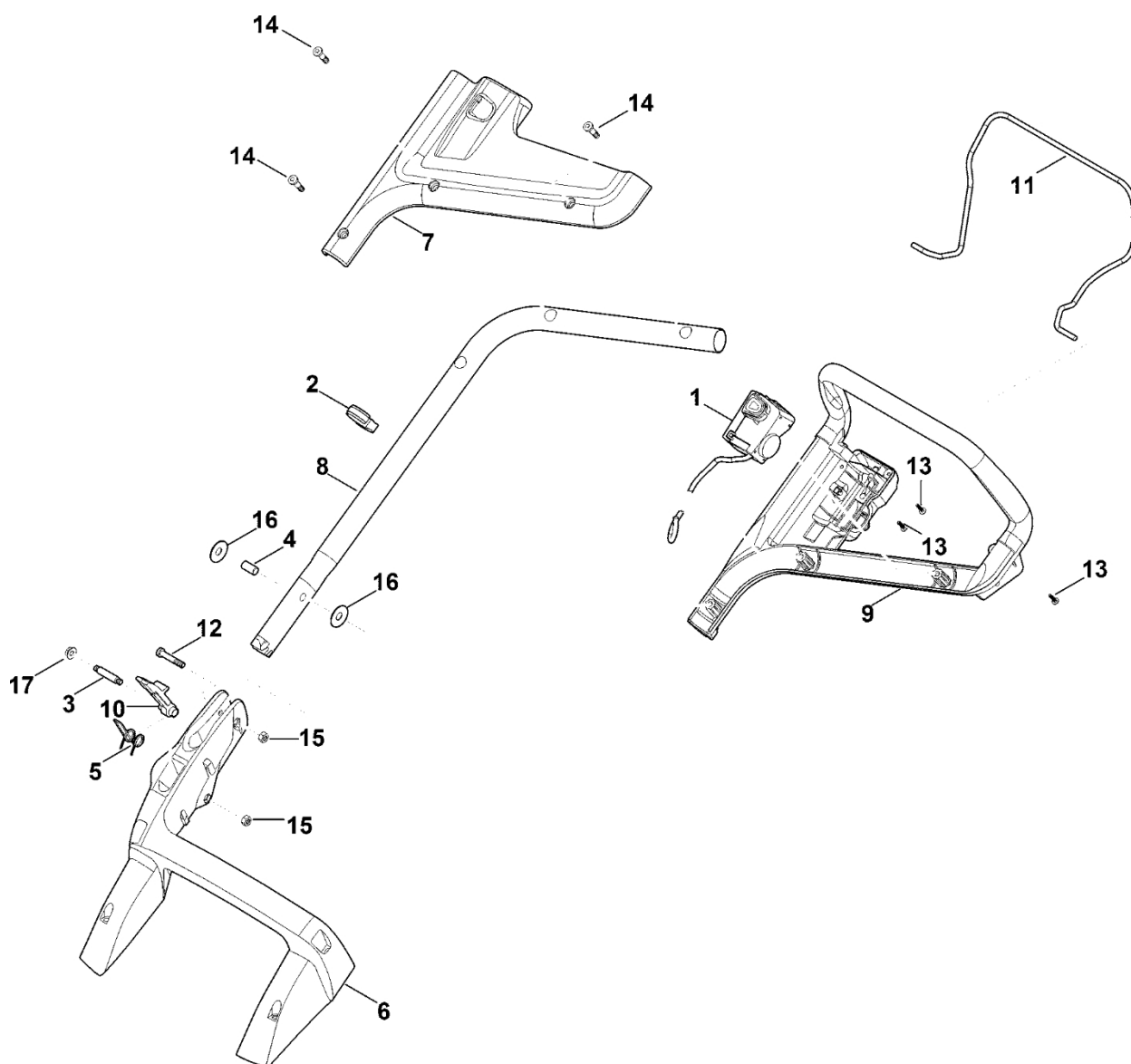
Seznam dílů
09.03.2023
Francie,
francouzština

Komfortní vybavení

Obsah

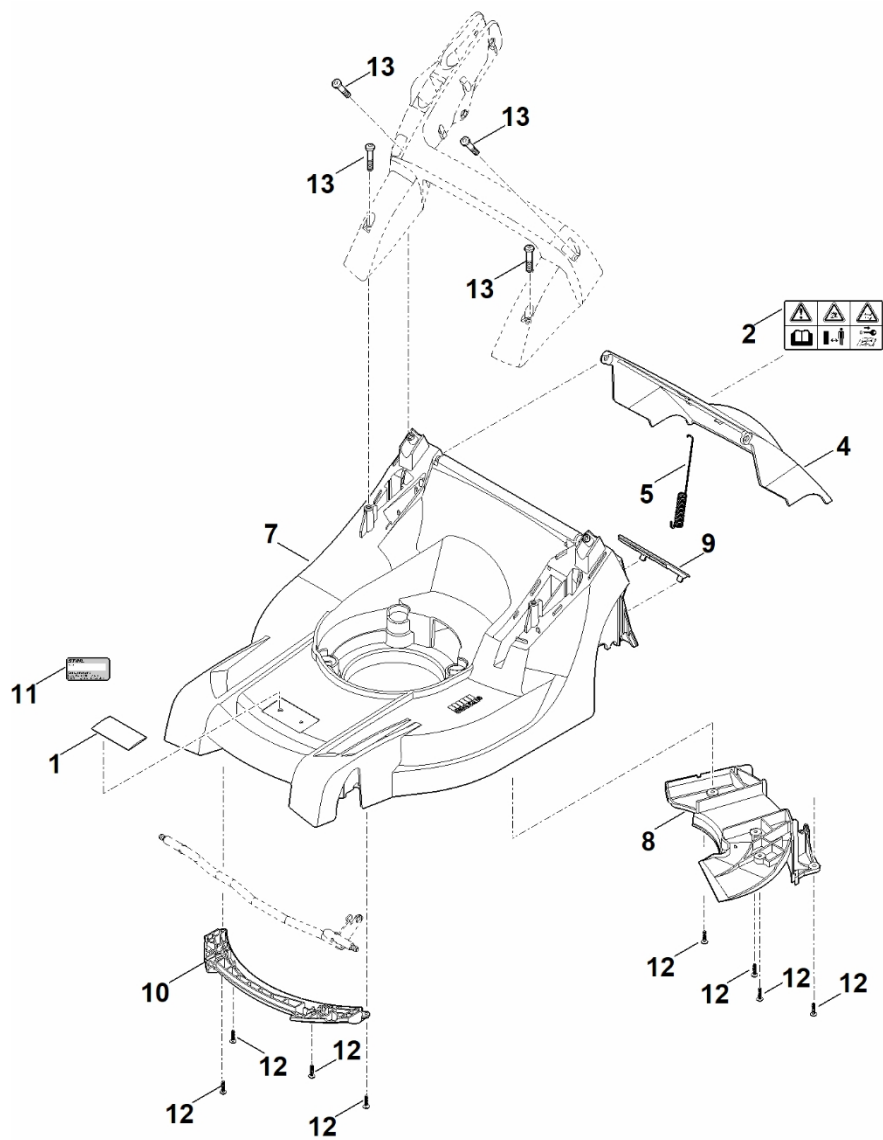
A – Řídítka.....	2
B – Kryt.....	4
C – Rám, nastavení výšky.....	6
D – Motor, nůž.....	8
E – Sběrná nádoba.....	10
F - Nástroje.....	12
G - Elektrické připojení.....	14
H - Speciální nástroj.....	16

A – Řídítka



#	Číslo dílu	Popis	Množství	Obsahuje jeden nebo více článků	Poznámky
1	6338 430 0426	Spínač mrtvého muže	1		
1	6338 430 0425	Spínač mrtvého muže	1		
2	6338 703 3105	Kabelová spona	1		
3	6338 703 3700	Šroub	1		
4	6338 703 3800	Pouzdro	1		
5	6338 703 4900	Ohnutá pružina	1		
6	6338 703 6206	Konzola	1		
6	6338 703 6205	Konzole	1		
7	6320 706 0715	Vymáhání	1		
8	6338 780 2800	Spodní část řídítek	1		
9	6338 763 5010	Horní část řídítek	1		
10	6338 763 6010	Záchytná páčka	1		
11	6338 764 0211	Ovládací páka	1		
12	9037 319 1901	Válcový šroub M8x40	1		
13	9104 007 4289	Závitový šroub P5x20	3		
14	9104 007 9985	Závitový šroub P8x30	3		
15	9214 261 1105	Bezpečnostní matice M8	2		
16	9485 648 2044	Podložka Belleville 34x12,2x1,5	2		
17	9216 261 1100	Matice s přírubou M8	1		

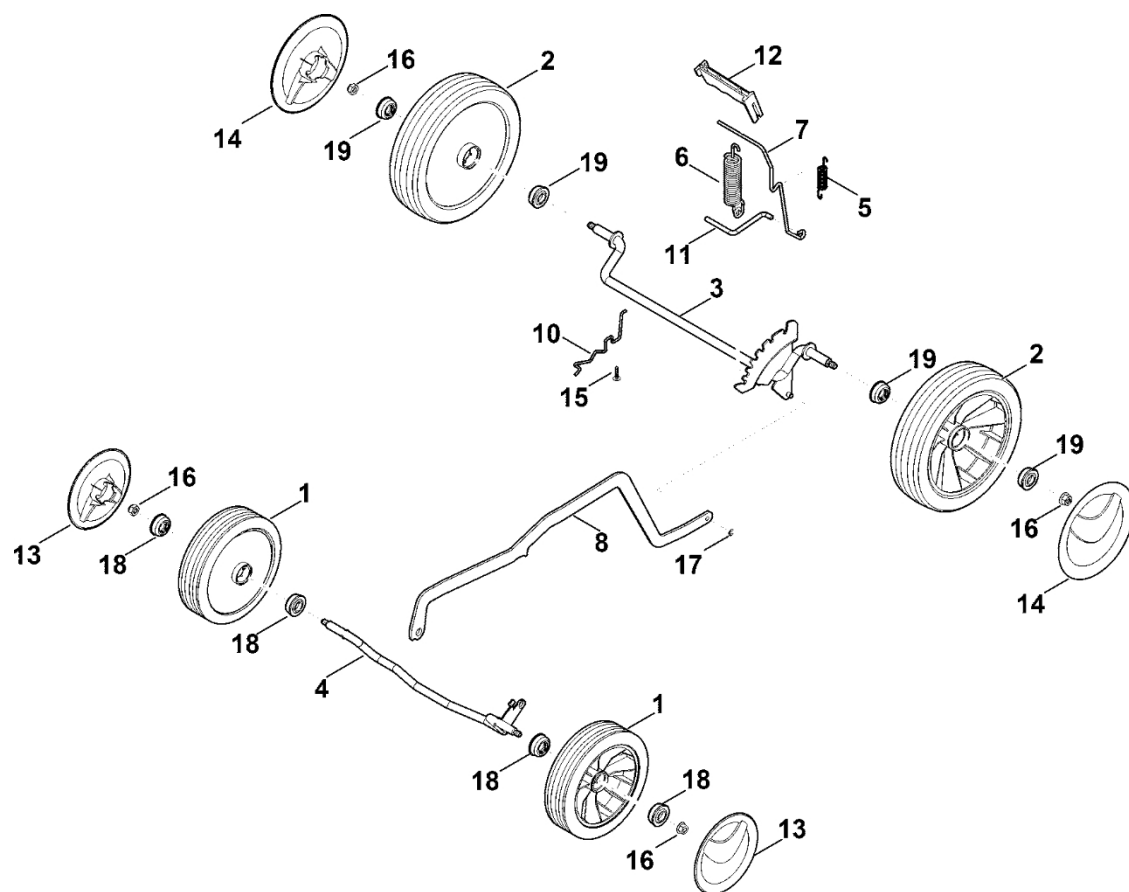
B - Kryt



B - Kryt

#	Číslo dílu	Popis	Množství	Obsahuje jeden nebo více článků	Poznámky
1	0000 967 1001	Bouclier	1		
2	0000 967 4441	Varování	1		
4	6338 700 2721	Kryt cpl.	1	2	
5	6338 703 5111	Napínací pružina	1		
7	6338 700 8590	Kryt	1	1,8,9	
8	6338 706 0700	Vymáhání	1		
9	6338 706 0730	Vymáhání pohledávek	1		
10	6338 706 0710	Držák nápravy kola	1		
11	0000 967 3454	Štítek s číslem stroje	1		
11	6338 967 1830	Typový štítek RMA 443.0 C	1		
12	9104 007 4289	Závitový šroub P5x20	8		
13	9104 007 9990	Závitový šroub P8x40	4		

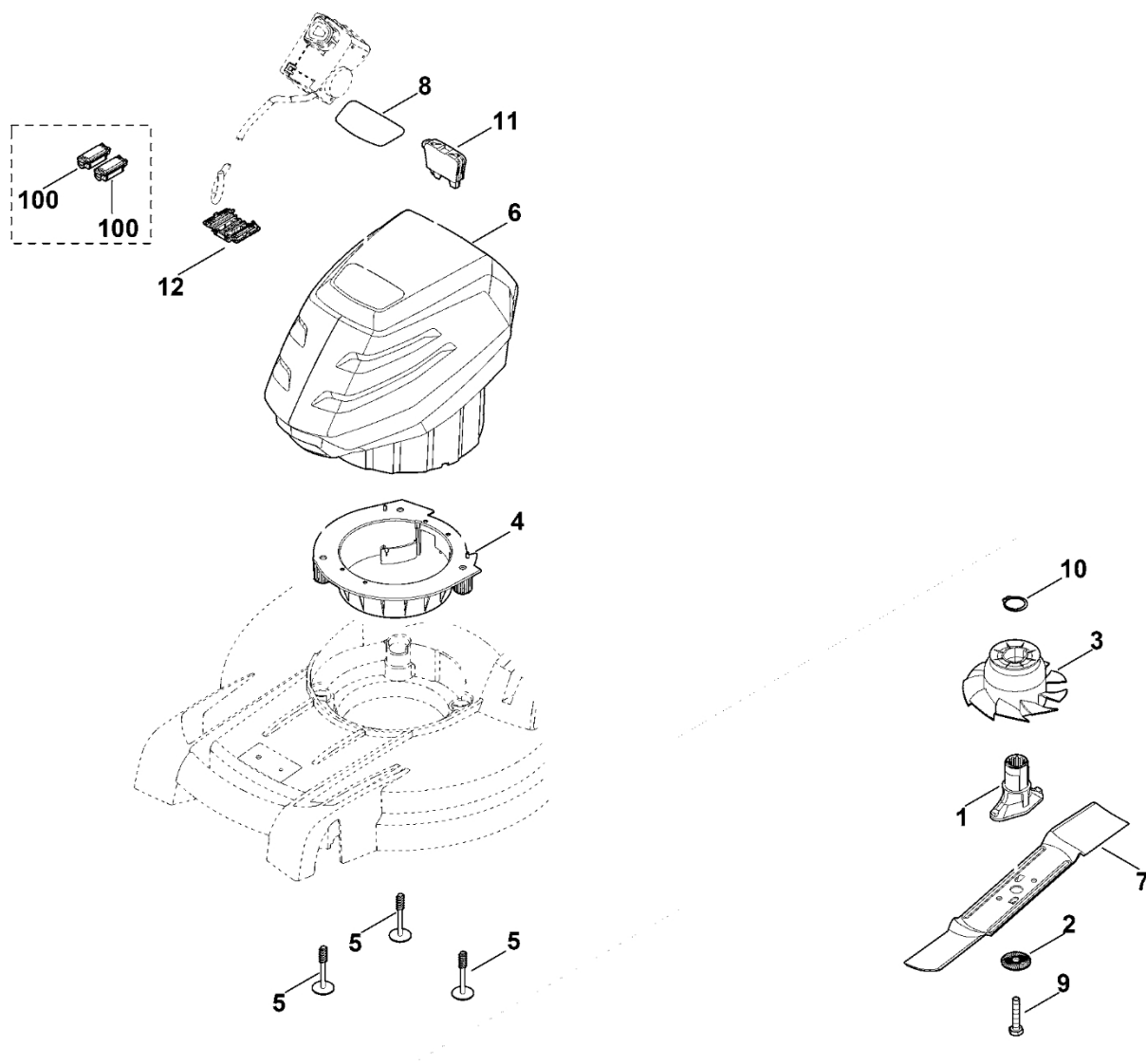
C – Podvozek, nastavení výšky



C – Podvozek, nastavení výšky

#	Číslo dílu	Popis	Množství	Obsahuje jeden nebo více položek	Poznámky
1	6100 700 0401	Kolo	2	18	
2	0000 700 0400	Kolo	2	19	
3	6338 700 2405	Osa	1		
4	6338 700 2420	Osa	1		
5	6338 703 5100	Napínací pružina	1		
6	6358 703 5100	Napínací pružina	1		
7	6338 703 6700	Páka	1		
8	6338 703 8800	Páka pro posun	1		
10	6338 704 1205	Pravý doraz nápravy	1		
11	6338 763 6000	Zajišťovací páka	1		
12	6338 791 4810	Spouštěcí páka	1		
13	6340 704 0301	Kolečko	2		
14	6375 704 0301	Kryt kola	2		
15	9104 007 4289	Závitový šroub P5x20	1		
16	9216 261 1100	Matice s přírubou M8	4		
17	9460 624 0400	Zajišťovací kroužek 4	1		
18	9503 003 9011	Kuličkové ložisko s drážkou 27M-3,6x12	4		
19	9503 003 9011	Kuličkové ložisko s drážkou 27M-3,6x12	4		

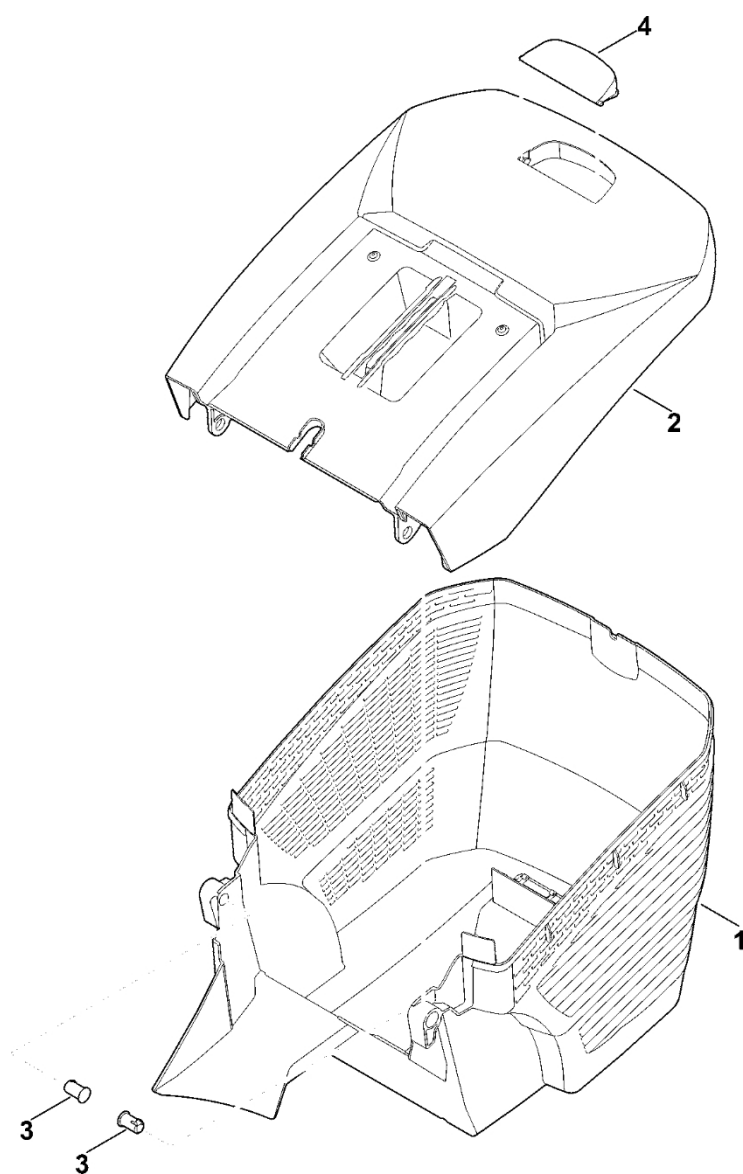
D - Motor, čepel



D - Motor, čepel

#	Číslo dílu	Popis	Množství	Obsahuje jeden nebo více článků	Poznámky
1	0000 702 5005	Držák čepele	1		
2	0000 702 6600	Podložka	1		
3	6338 607 3000	Ventilátorové kolo s klínovým řemenem	1		
4	6338 704 5400	Upevňovací zařízení	1		
5	6338 951 9700	Šroub P8x70	3		
6	6338 011 5002	Baterie a motor MVP 600.1	1		
6	6338 011 5000	Baterie a motor MVP 600.0	1		
7	6338 702 0130	Nůž	1		
8	6338 967 0180	Identifikační značka RMA 443 C	1		
9	9008 319 9028	Šestihranná šroub 3/8"x21/4"	1		Lepidlo (LOCTITE 243)
10	9455 621 3320	Pojistný kroužek 30x1,5	1		
11	6311 430 3800	Bezpečnostní klíč	1		
12	6368 403 1300	Kryt (připojení kabelu)	1		
100	1252 440 1500	Plochá zástrčka krytu Nad sériovým číslem: 437875511 Do sériového čísla: 438775302	2		

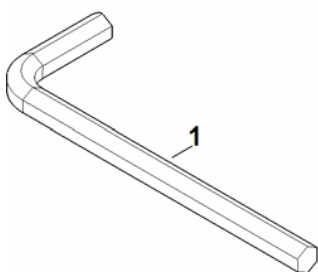
E - Sběrná nádoba



E - Sběrná nádoba

#	Číslo dílu	Popis	Množství	Obsahuje jeden nebo více článků	Poznámky
1	6338 703 9601	Spodní část sběrné nádoby	1		
1	6338 703 9606	Spodní část sběrné nádoby	1		
2	6338 760 2110	Horní část sběrné nádoby	1	4	
3	6375 703 9010	Šroub	2		
4	6375 708 8000	Klapka	1		

F - Nástroje

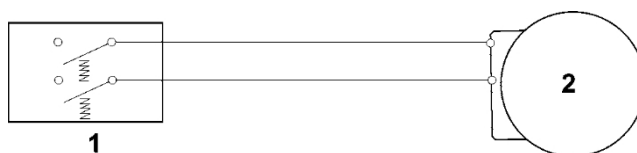


F -

Nástroje

#	Číslo dílu	Popis	Množství	Obsahuje jeden nebo více článků	Poznámky
1	6013 893 0900	Imbusový klíč	1		

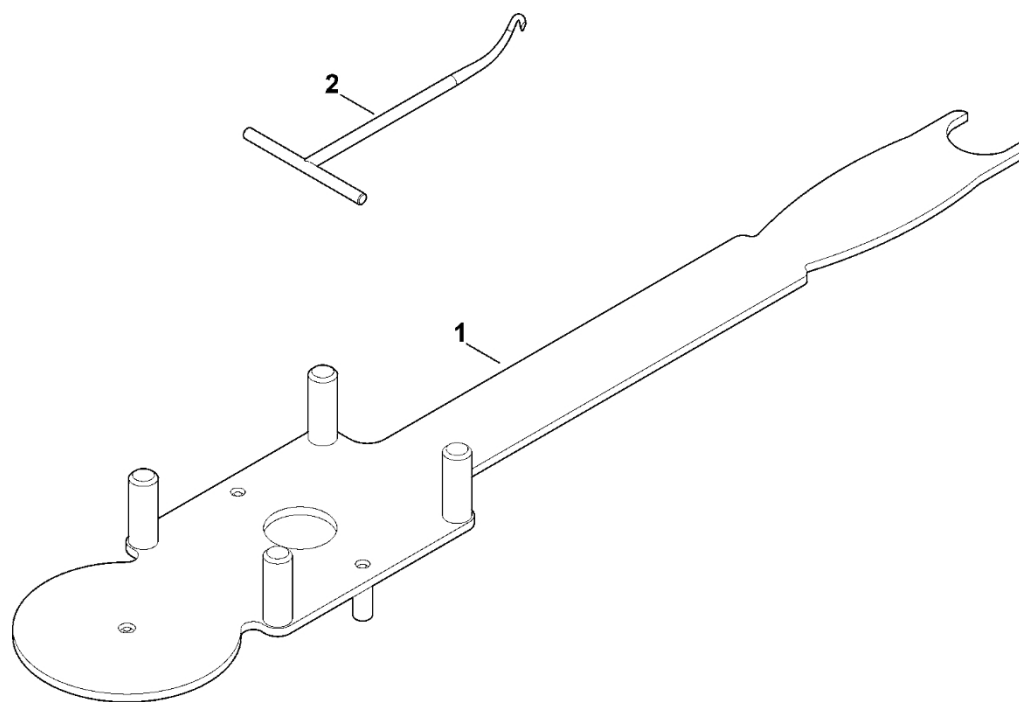
G - Elektrické připojení



G - Elektrické připojení

#	Číslo dílu	Popis	Množství	Obsahuje jeden nebo více článků	Poznámky
1		Přepínač	1		
2		Baterie a motor	1		

H - Speciální nástroj



H - Speciální nástroj

#	Číslo dílu	Popis	Množství	Obsahuje jeden nebo více článků	Poznámky
1	6165 890 2200	Montážní nástroje	1		
2	0000 890 2800	Montážní háček	1		