

RMA 410

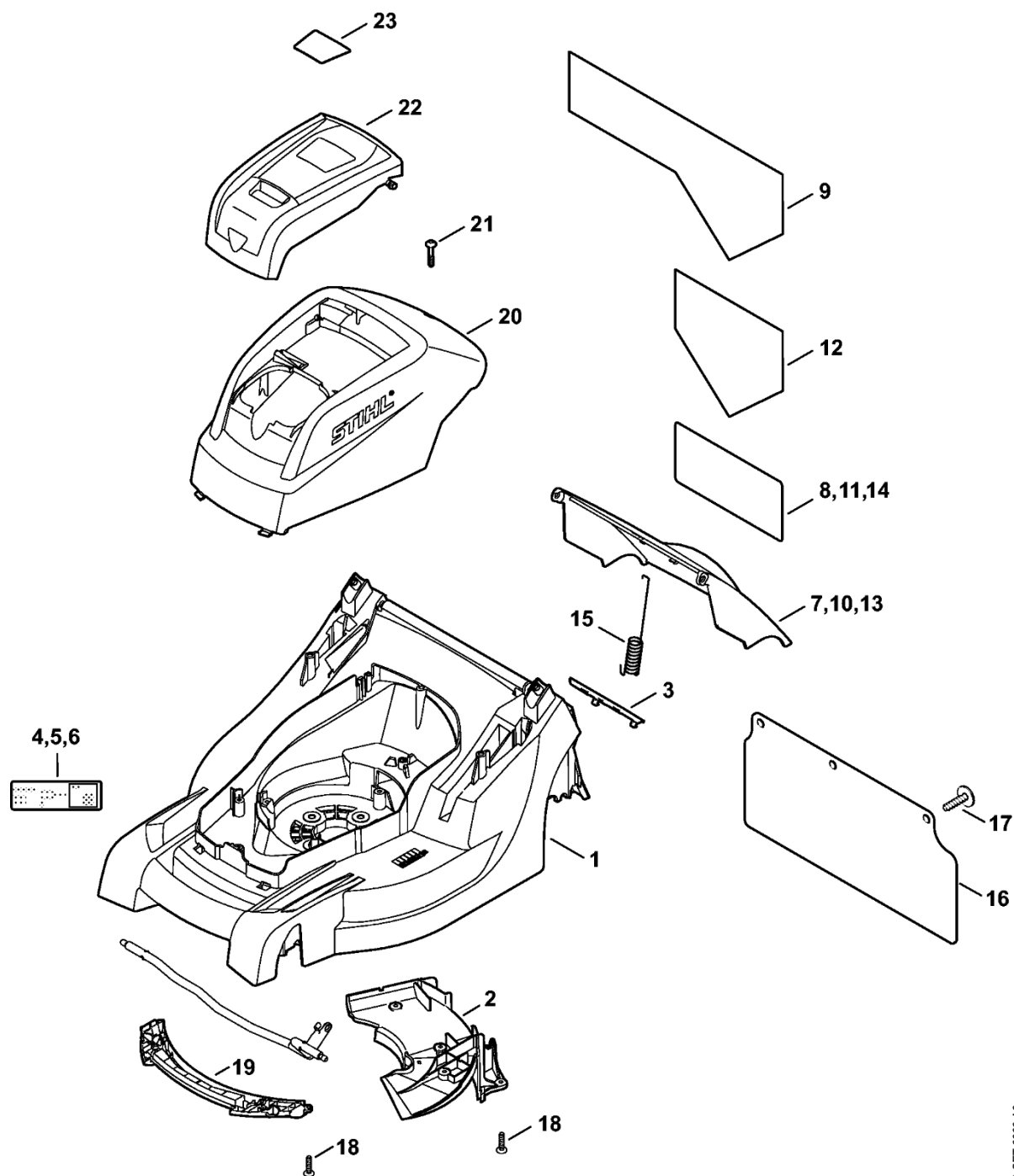
C

Seznam dílů**24.01.2023****Francie,
francouzština**

Obsah

Kryt, kryt motoru	2
Elektromotor, nůž.....	4
Držák baterie, elektronický modul	6
Podvozek, nastavení výšky	8
Řídítka.....	10
Sběrná nádoba	12
Mulčování, nástroje	14
Číslo stroje	16
Utáhovací momenty.....	18
Utáhovací momenty	20
Tenzometr 50 N.....	22
Šroubovák T27x150	24
Momentový klíč s optickým/akustickým ukazatelem akustickým.....	26
Montážní hák	28

Kryt, kapota motoru

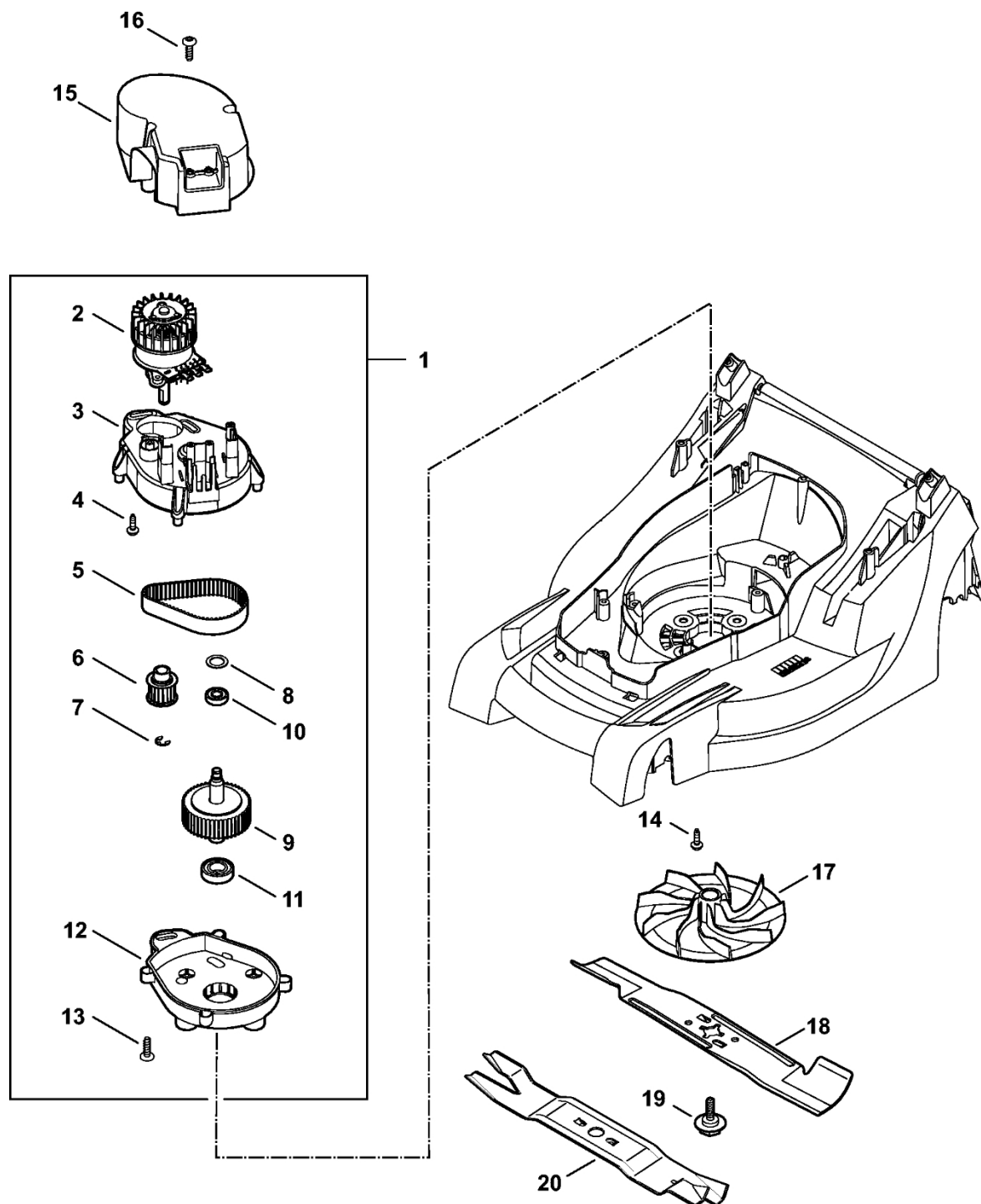


8338-GET-000-A0

Kryt, kapota motoru

#	Číslo dílu	Popis	Množství	Obsahuje jeden nebo více položek	Poznámky
1	6338 700 8520	Kryt	1	2, 3	
2	6338 706 0700	Vymáhání	1		
3	6338 706 0730	Vymáhání pohledávek	1		
15	6338 703 5110	Napínací pružina	1		
16	6338 706 6500	Gumové lamely	1		
17	9102 090 3781	Parkerovy šrouby 4,8x16	3		
18	9104 007 4289	Šroub Parker IS-P5x20	8		
19	6338 706 0710	Držák nápravy kola	1		
20	6338 760 2220	Kryt motoru	1		
21	9104 017 4293	Válcový šroub P5x25	1		
22	6338 706 3400	Kryt	1		
23	6338 967 0160	Identifikační štítek RMA 410 C	1		

Elektromotor, nůž

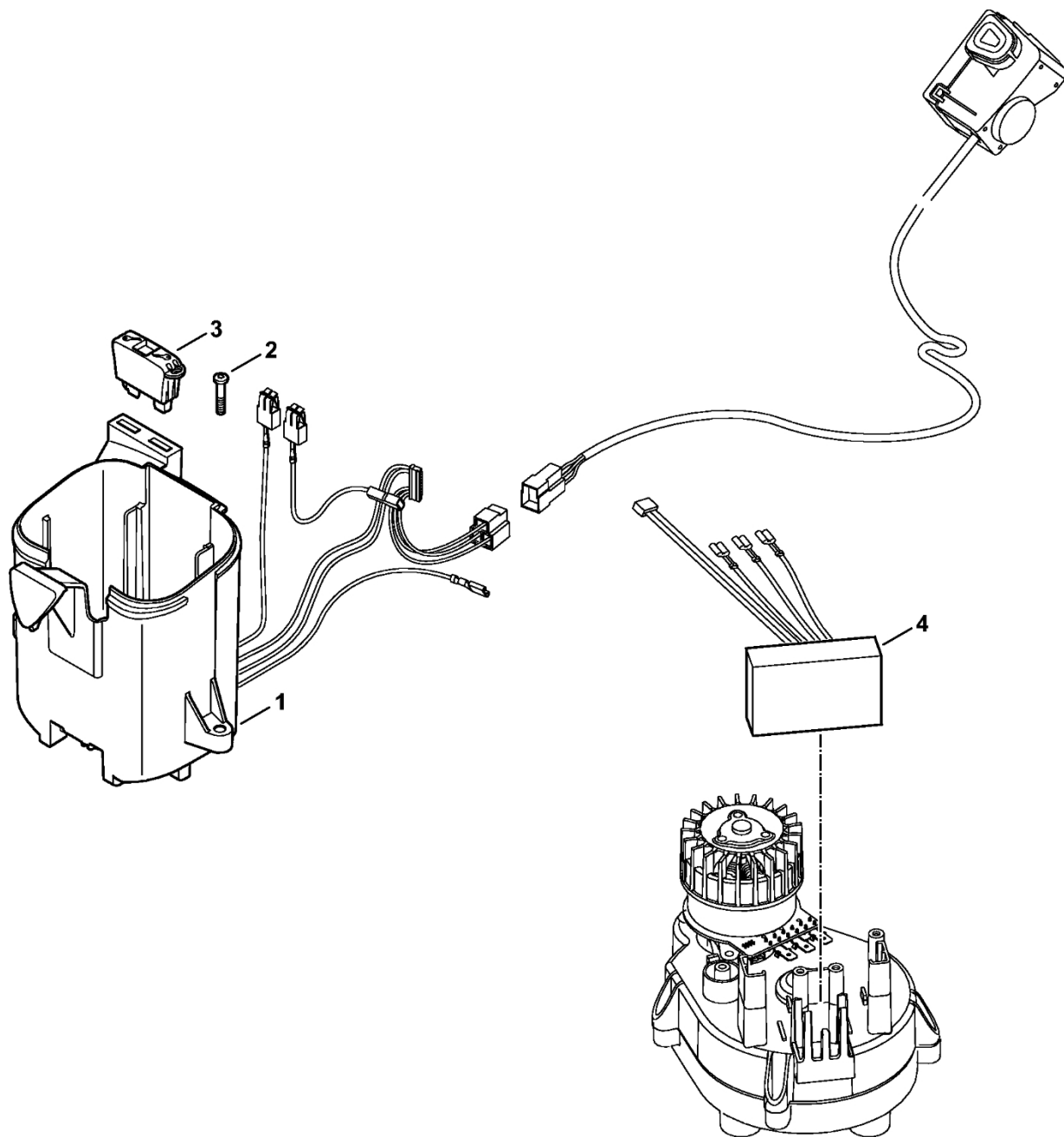


6336-GET-0001-A0

Elektromotor, nůž

#	Číslo dílu	Popis	Množství	Obsahuje jeden nebo více článků	Poznámky
1	6338 600 0210	Elektromotor s převodovkou	1	2 - 13	
2	1250 600 0200	Elektromotor	1		
3	6320 641 0300	Kryt reduktoru	1		
4	0000 951 1100	Válcový šroub IS-D5x20	3		
5	6338 764 0900	Zoubkovaný řemen	1		
6	6320 760 7500	Zoubkovaná řemenice	1		
7	9460 624 0801	Zajišťovací kroužek 8x1,3	1		
8	9298 021 3935	Pružná podložka 24	1		
9	6338 700 3500	Hřídel cpl.	1	10, 11	
10	9503 003 9860	Kuličkové ložisko s drážkou 609-2RS	1		
11	9503 003 5330	Kuličkové ložisko s drážkou 6003-2RS	1		
12	6320 641 0310	Kryt reduktoru	1		
13	9074 477 4130	Válcový šroub IS-P5x16	4		
14	0000 951 1100	Válcový šroub IS-D5x20	4		
15	6320 606 0100	Kroužek ventilátoru	1		
16	9104 003 8734	Šroub Parker IS-P4x16-10.9	4		
17	6310 702 5000	Držák čepele	1		
18	6338 702 0111	Nůž	1		
19	6310 760 2800	Šroub nože	1		

Držák baterie, elektronický modul

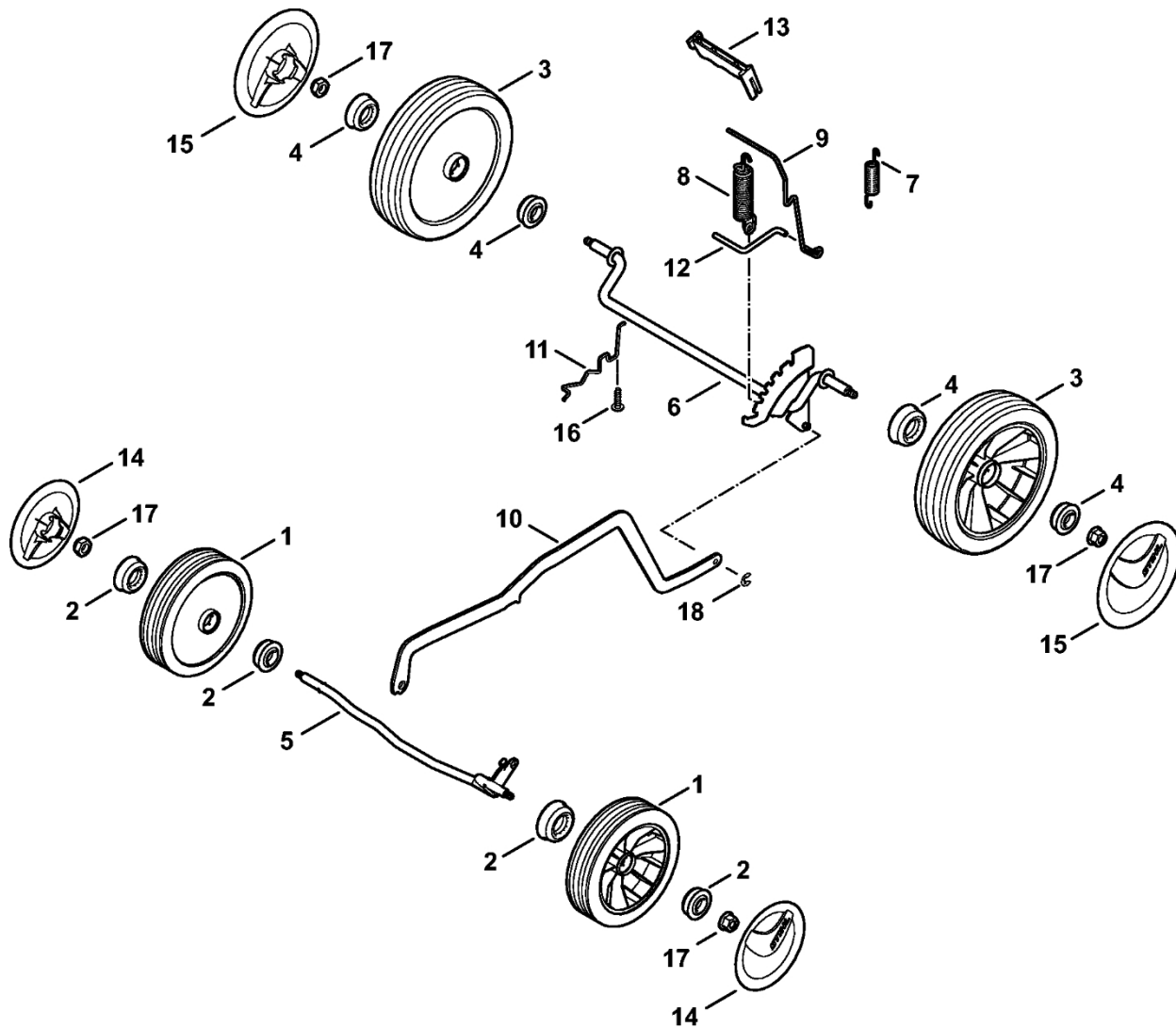


6338-GET-0010-A0

Držák baterie, elektronický modul

#	Číslo dílu	Popis	Množství	Obsahuje jeden nebo více článků	Poznámky
1	6338 400 0300	Držák baterie	1		
2	9104 007 4293	Závitový šroub P5x25	2		
3	6320 430 3800	Pojistka	1		
4	6338 430 1400	Elektronický modul	1		

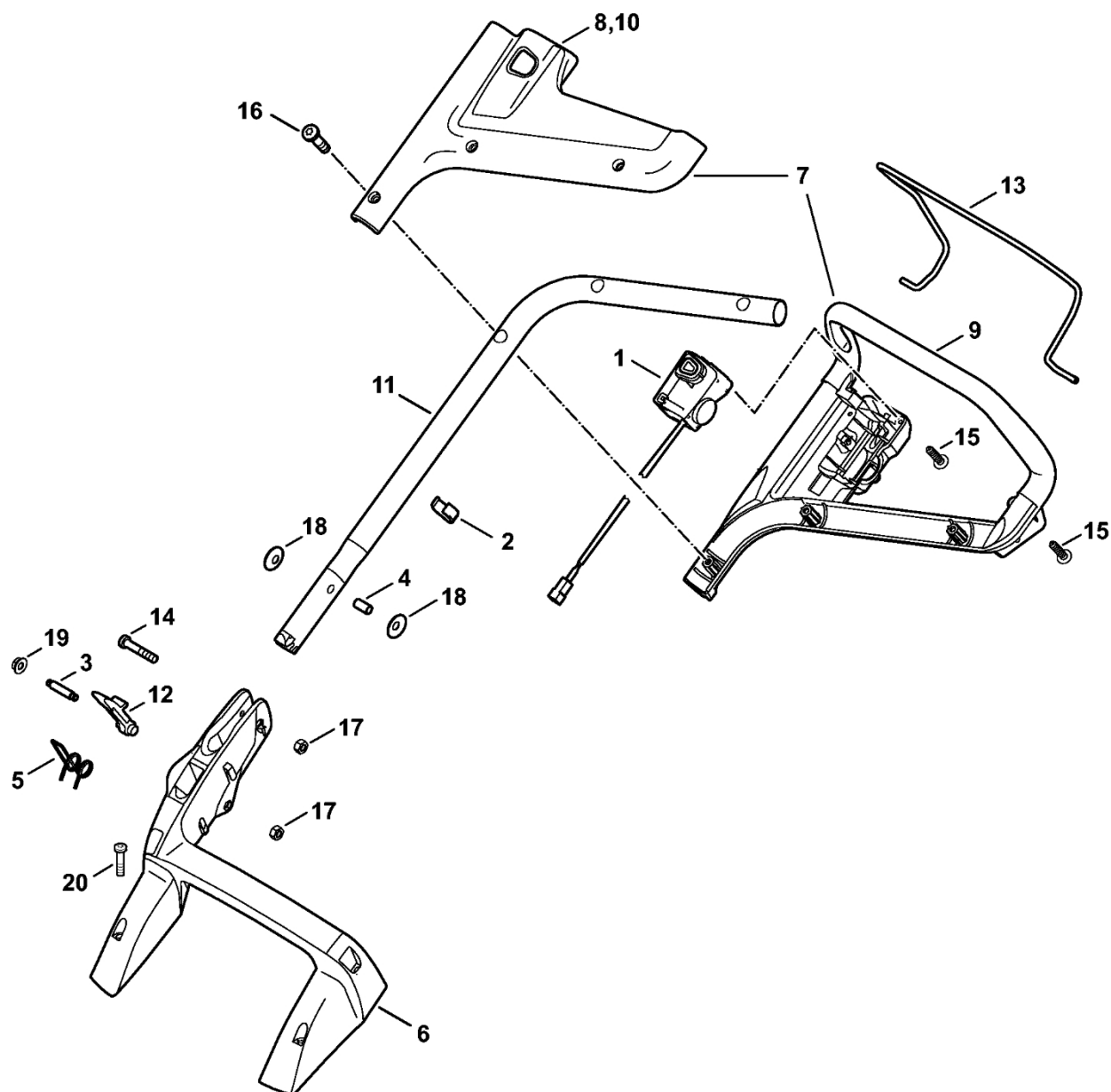
Podvozek, nastavení výšky



6336-GET-0003-A0

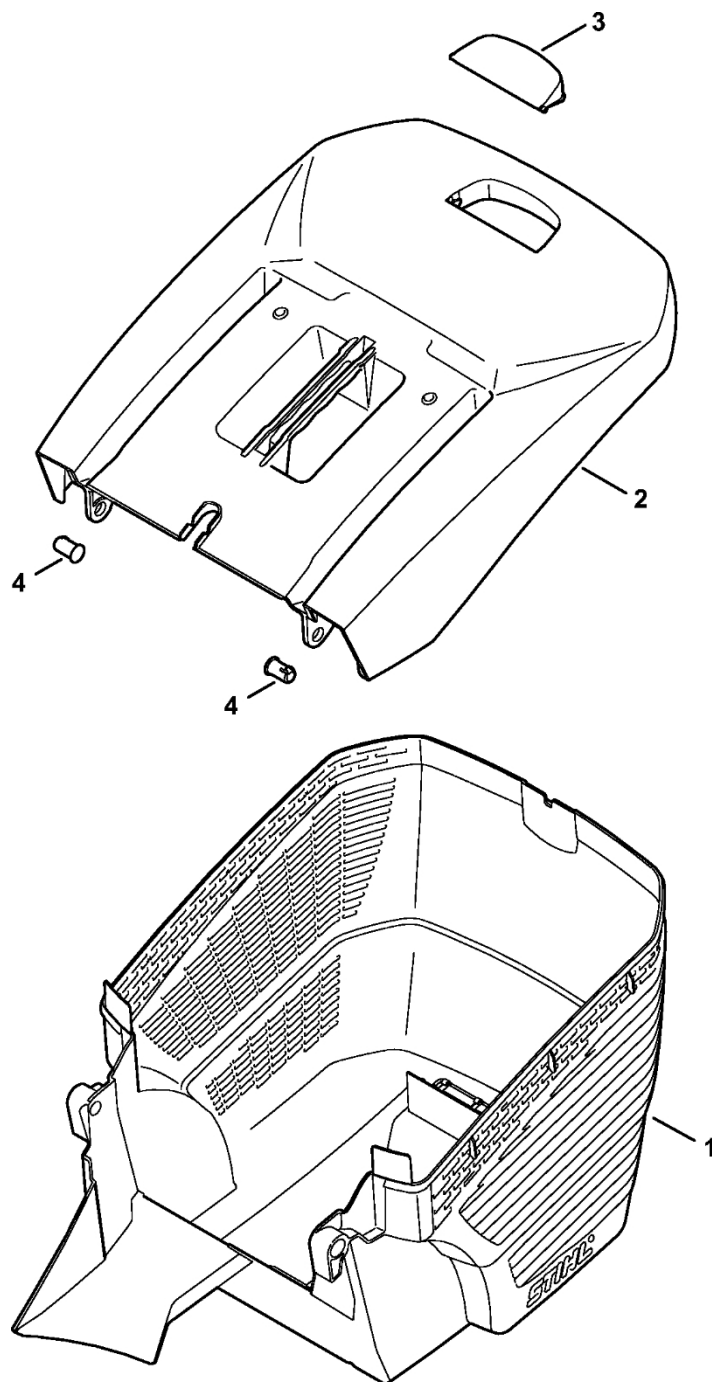
Podvozek, nastavení výšky

#	Číslo dílu	Popis	Množství	Obsahuje jeden nebo více článků	Poznámky
1	6100 700 0401	Kolo	2	2	
2	9503 003 9011	Kuličkové ložisko s drážkou 27M-3,6x12	2		
3	0000 700 0400	Kolo	2	4	
4	9503 003 9011	Kuličkové ložisko s drážkou 27M-3,6x12	2		
5	6338 700 2420	Osa	1		
6	6338 700 2405	Osa	1		
7	6338 703 5100	Napínací pružina	1		
8	6358 703 5100	Napínací pružina	1		
9	6338 703 6700	Páka	1		
10	6338 703 8800	Páka pro posun	1		
11	6338 704 1205	Pravý doraz nápravy	1		
12	6338 763 6000	Zajišťovací páka	1		
13	6338 791 4810	Spouštěcí páka	1		
14	6338 704 0300	Kryt kola	2		
15	6338 704 0310	Kryt kola	2		
16	9104 007 4289	Parkerova šroub IS-P5x20	1		
17	9216 261 1100	Matice s přírubou M8	4		
18	9460 624 0400	Zajišťovací kroužek 4	1		



6336-GET-0011-A0

#	Číslo dílu	Popis	Množství	Obsahuje jeden nebo více článků	Poznámky
1	6338 430 0500	Přepínač	1		
2	6338 703 3100	Kabelová spona	1		
3	6338 703 3700	Šroub	1		
4	6338 703 3800	Pouzdro	1		
5	6338 703 4900	Ohnutá pružina	1		
6	6338 703 6205	Konzola	1		
7	6338 007 1095	Sada dílů horní části řídítek s krytem	1	8, 9	
8	6338 706 0746	Kryt	1		
9	6338 763 5010	Horní část řídítek	1		
10	6338 706 0745	Kryt	1		
11	6338 780 2800	Spodní část řídítek	1		
12	6338 763 6010	Záchytná páčka	1		
13	6338 764 0210	Ovládací páka	1		
14	9037 319 1901	Válcový šroub M8x40	1		
15	9104 007 4289	Parkerův šroub IS-P5x20	3		
16	9104 007 9985	Závitový šroub P8x30	3		
17	9214 261 1105	Bezpečnostní matice M8	2		
18	9485 648 2044	Podložka Belleville 34x12,2x1,5	2		
19	9216 261 1100	Matice s přírubou M8	1		
20	9104 007 9990	Válcový šroub IS-P8x40	4		

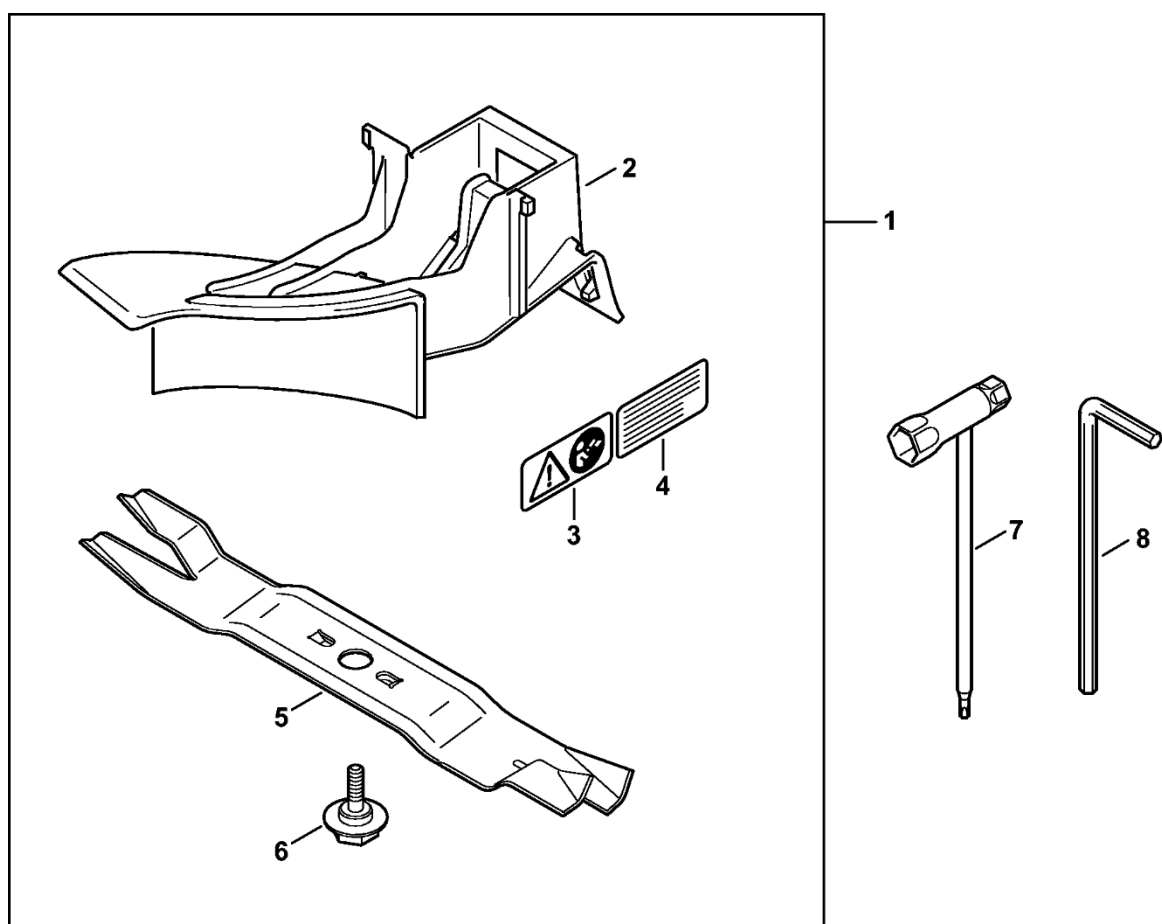


6338-GET-0005-A0

Sběrná nádob

#	Číslo dílu	Popis	Množství	Obsahuje jeden nebo více článků	Poznámky
1	6338 703 9606	Spodní část sběrné nádoby	1		
2	6338 760 2110	Horní část sběrné nádoby	1	3	
3	6375 708 8000	Klapka	1		
4	6375 703 9010	Šroub	2		

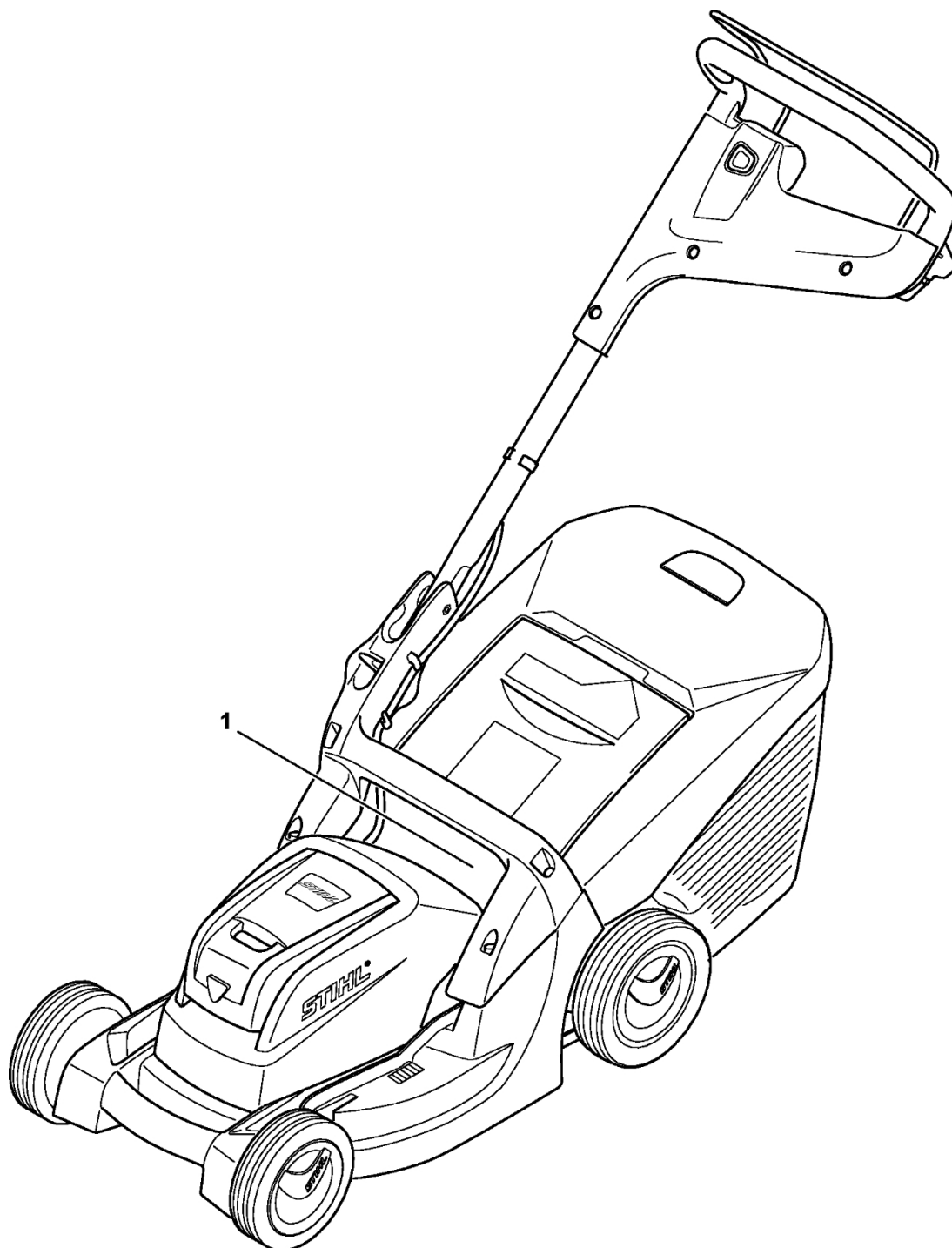
Mulčování, nářadí



6336-GET-0006-A0

Mulčování, nářadí

#	Číslo dílu	Popis	Množství	Obsahuje jeden nebo více článků	Poznámky
7	6012 890 3400	Víceúčelový klíč	1		
8	6013 893 0900	Imbusový klíč	1		

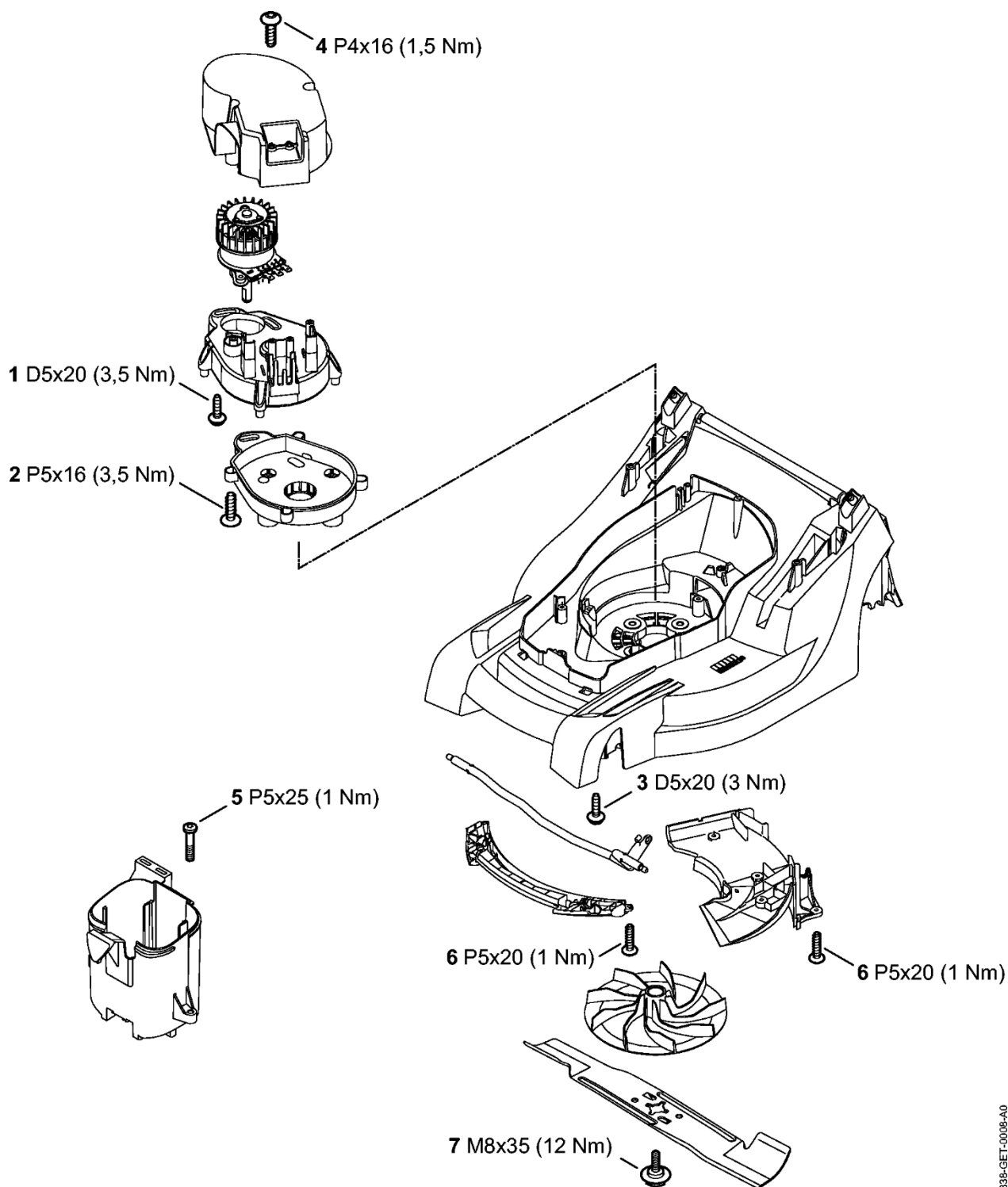


6336-GET-0007-A0

Číslo stroje

#	Číslo dílu	Popis	Množství	Obsahuje jeden nebo více článků	Poznámky
1		Umístění čísla stroje	1		

Utahovací momenty

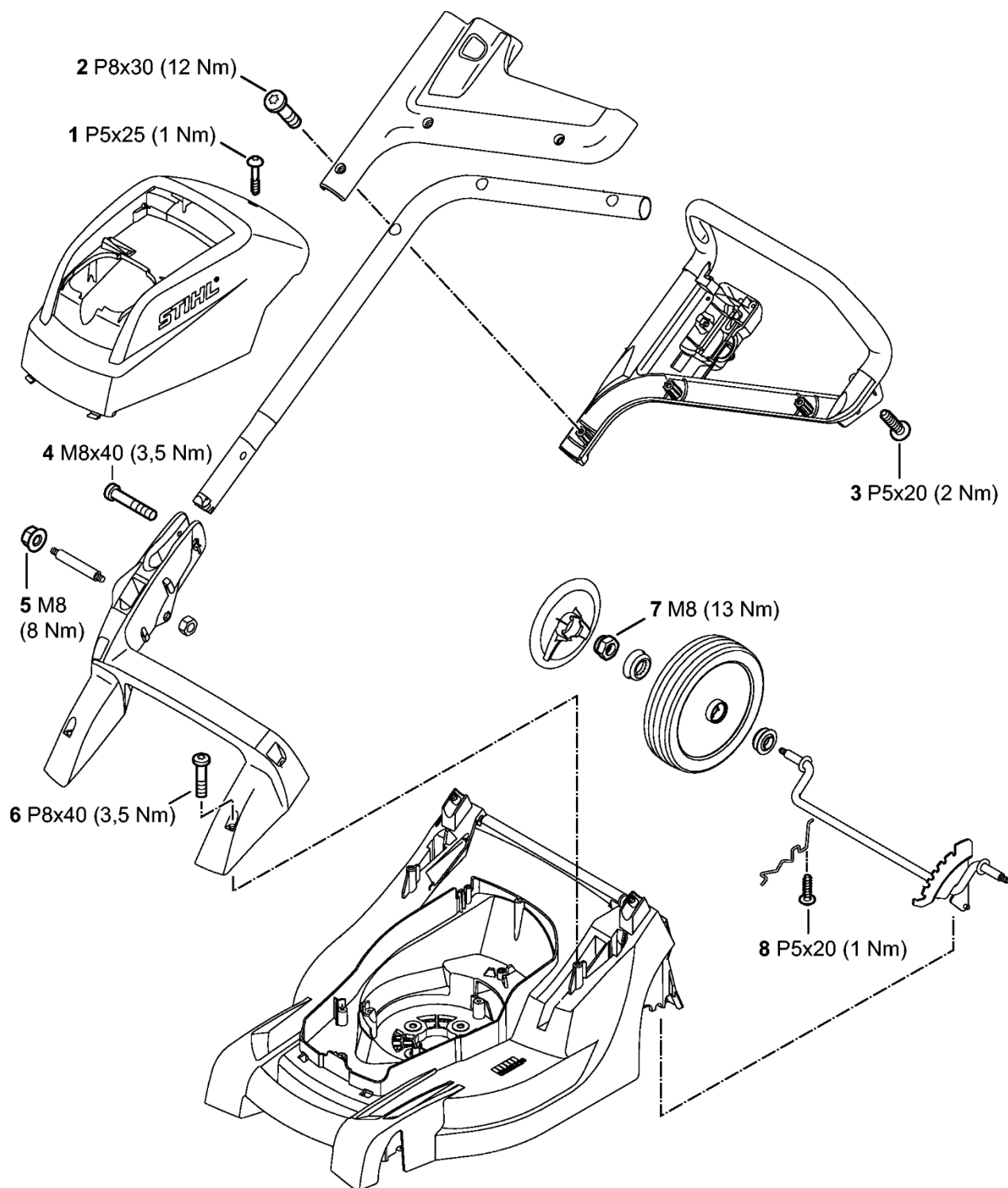


6336-GET-0006-A0

Utahovací momenty

#	Číslo dílu	Popis	Množství	Obsahuje jeden nebo více článků	Poznámky
1	0000 951 1100	Válcový šroub IS-D5x20	3		
2	9074 477 4130	Válcový šroub IS-P5x16	4		
3	0000 951 1100	Válcový šroub IS-D5x20	4		
4	9104 003 8734	Parkerův šroub IS-P4x16-10.9	4		
5	9104 007 4293	Závitový šroub P5x25	2		
6	9104 007 4289	Parkerova šroub IS-P5x20	8		
7	6310 760 2800	Šroub nože	1		

Utahovací momenty



6336-GET-0006-A0

Utahovací momenty

#	Číslo dílu	Popis	Množství	Obsahuje jeden nebo více článků	Poznámky
1	9104 017 4293	Válcový šroub P5x25	1		
2	9104 007 4289	Parkerův šroub IS-P5x20	3		
3	9104 007 9985	Závitový šroub P8x30	3		
4	9037 319 1901	Válcový šroub M8x40	1		
5	9216 261 1100	Matice s přírubou M8	1		
6	9104 007 9990	Válcový šroub IS-P8x40	4		
7	9216 261 1100	Matice s přírubou M8	4		
8	9104 007 4289	Parkerova šroub IS-P5x20	1		