

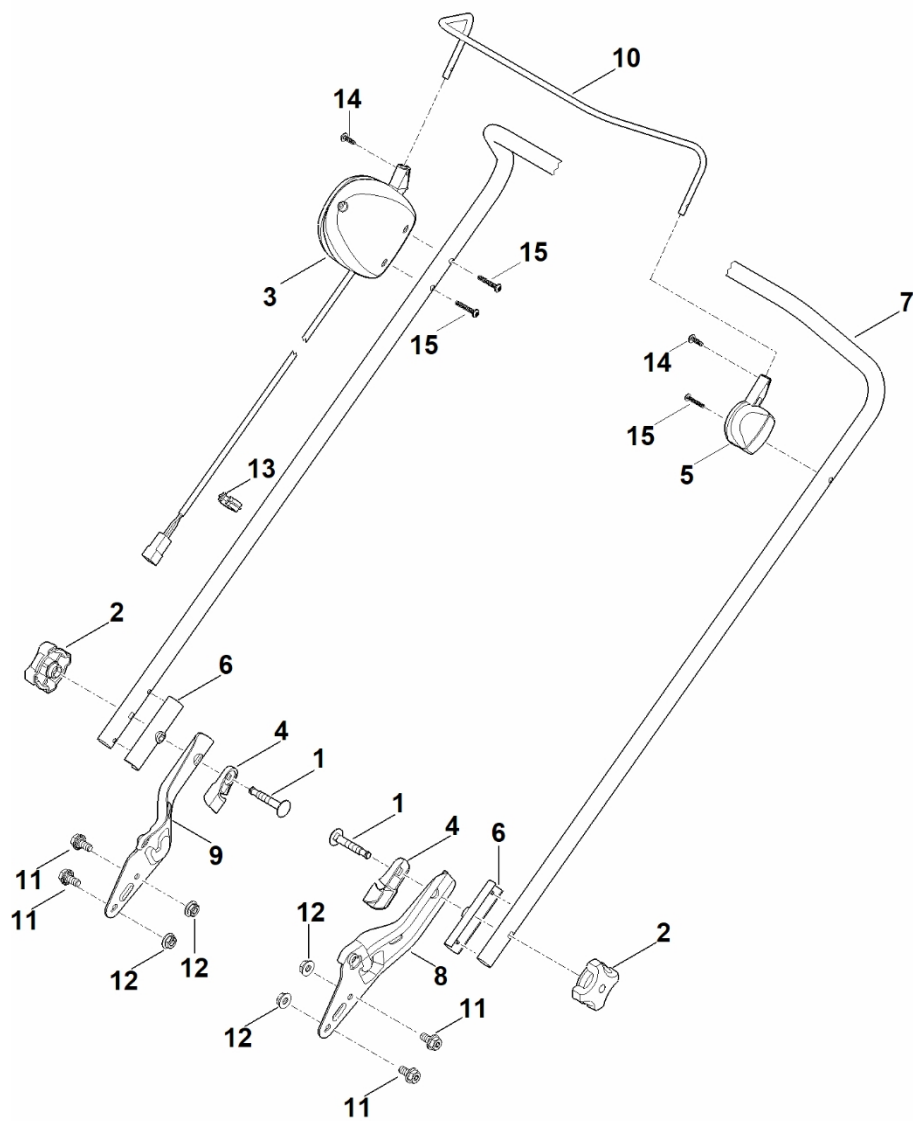
RMA 248.0

Seznam dílů
24.01.2023
Francie,
francouzština

Obsah

A – Řídítka.....	2
B – Kryt.....	4
C – Pohon.....	6
D - Motor, nůž.....	8
E – Sběrný koš.....	10
F - Elektrické připojení.....	12
G - Speciální nástroj.....	14

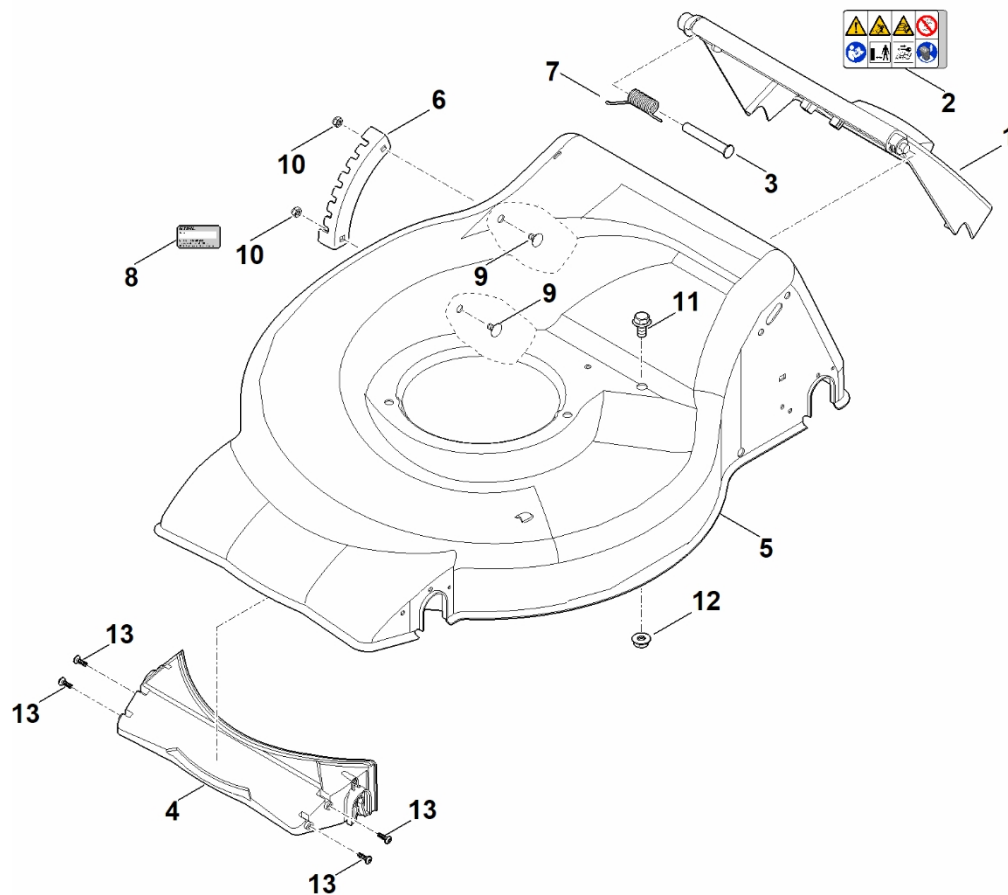
A – Řídítka



A – Řídítka

#	Číslo dílu	Popis	Množství	Obsahuje jeden nebo více položek	Poznámky
1	0000 703 3705	Šroub M8x50	2		
2	0000 760 1800	Upínací kolečko	2		
3	6350 430 0400	Spínač mrtvého muže	1		
4	6320 706 6610	Vodící lišta	2		
5	6320 760 5200	Ložisko	1		
6	6350 706 3800	Mezidíl	2		
7	6350 763 5010	Horní část řídítek	1		
8	6350 763 4805	Spodní část levého řídítka	1		
9	6350 763 4820	Spodní část pravého řídítka	1		
10	6350 764 0210	Ovládací páka	1		
11	9025 313 5000	Šroub M8x16	4		
12	9220 263 1100	Šestihranná matice M8	4		
13	6311 703 3110	Kabelová spona	1		
14	9104 003 8739	Parkerova šroub P4x14	2		
15	9104 003 8745	Válcový šroub IS-P4x25	3		

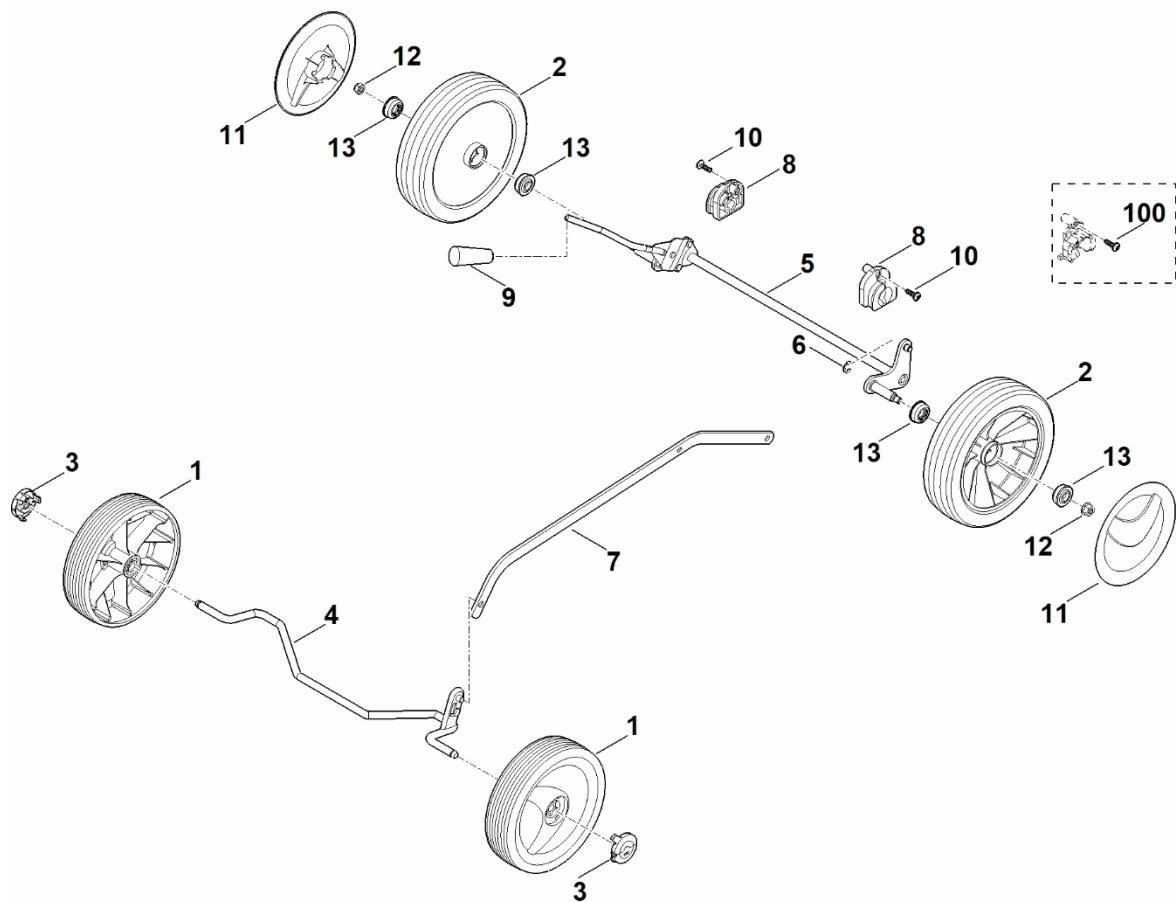
B - Kryt



B - Kryt

#	Číslo dílu	Popis	Množství	Obsahuje jeden nebo více článků	Poznámky
1	6350 700 2701	Klapka	1	2	
2	0000 967 6728	Upozornění	1		
3	6350 706 5901	Šroub	1		
4	6350 701 4300	Vložka	1		
5	6350 700 8525	Kryt	1		
6	6371 703 9500	Zubatá plechová deska	1		
7	6350 708 4500	Ohnutá pružina	1		
8	0000 967 3454	Štítek s číslem stroje	1		
9	9027 318 1280	Šroub s kulatou hlavou M6x16	2		
10	9216 261 0901	Šestihranná matice M6	2		
11	9025 313 5000	Šroub M8x16	1		
12	9220 263 1100	Šestihranná matice M8	1		
13	9104 007 4270	Válcový šroub IS-P5x16	4		

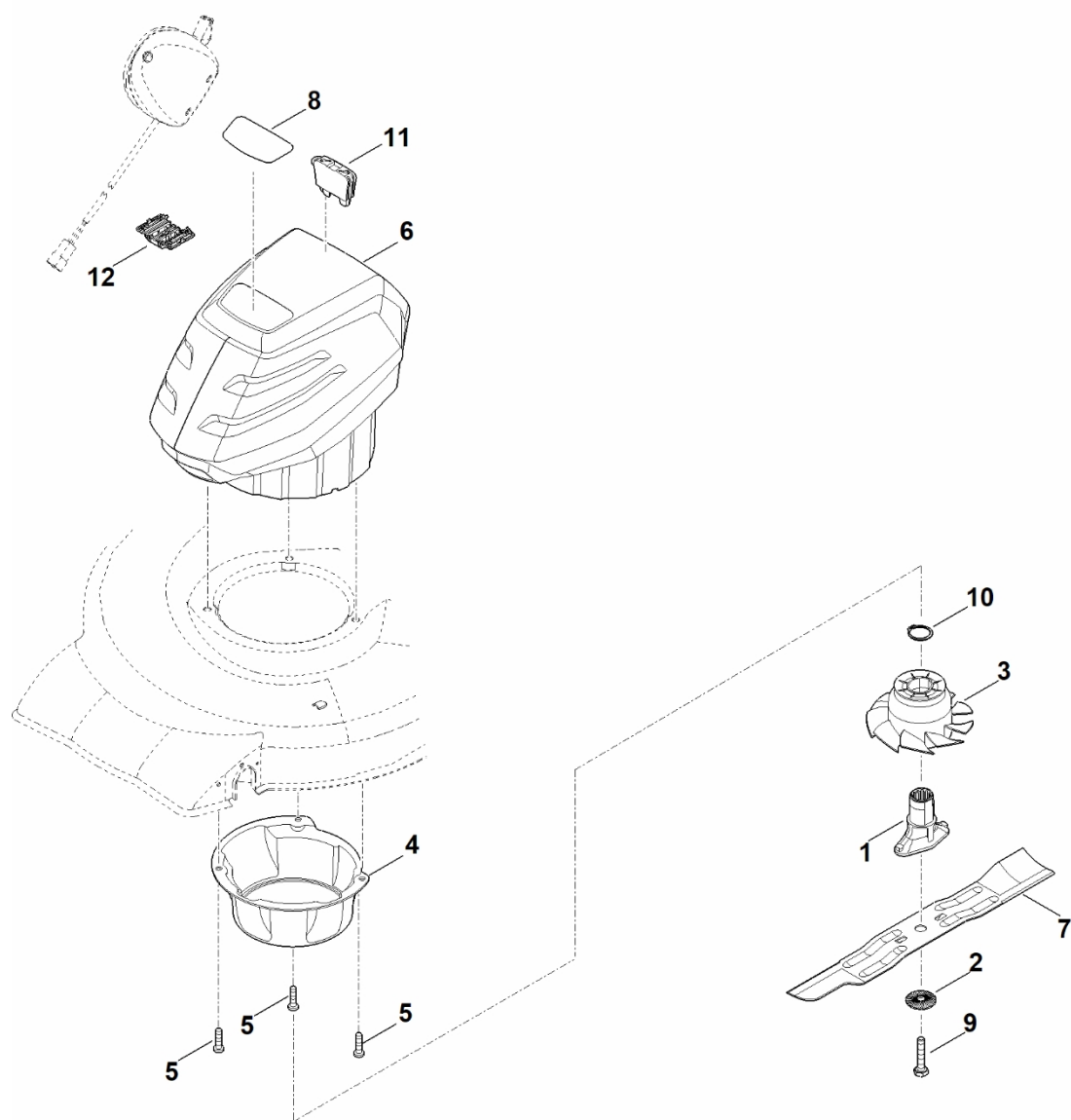
C – Trénink



C – Trénink

#	Číslo dílu	Popis	Množství	Obsahuje jeden nebo více článků	Poznámky
1	6320 700 0416	Kolo kompletní 180	2		
2	6105 700 0491	Kolo	2	13	
3	6320 704 0300	Kryt kola	2		
4	6350 700 2460	Přední osa	1		
4	6350 700 2455	Přední náprava Do sériového čísla: 445649982	1		
5	6371 700 2400	Náprava	1	9	
6	9460 624 0600	Zajišťovací kroužek 6	1		
7	6350 703 8800	Páka posuvu	1		
8	6371 007 1090	Sada ložiskových držáků	2	10	
8	6371 704 1211	Čepová svorka	2		
9	6350 706 6800	Rukojeť	1		
10	9104 007 4289	Šroub Parker IS-P5x20	2		
11	6375 704 0301	Kryt kola	2		
12	9216 261 1100	Matice s přírubou M8	2		
13	9503 003 9011	Kuličkové ložisko 27M-3,6x12	4		
100	9104 007 4270	Válcový šroub IS-P5x16	2		

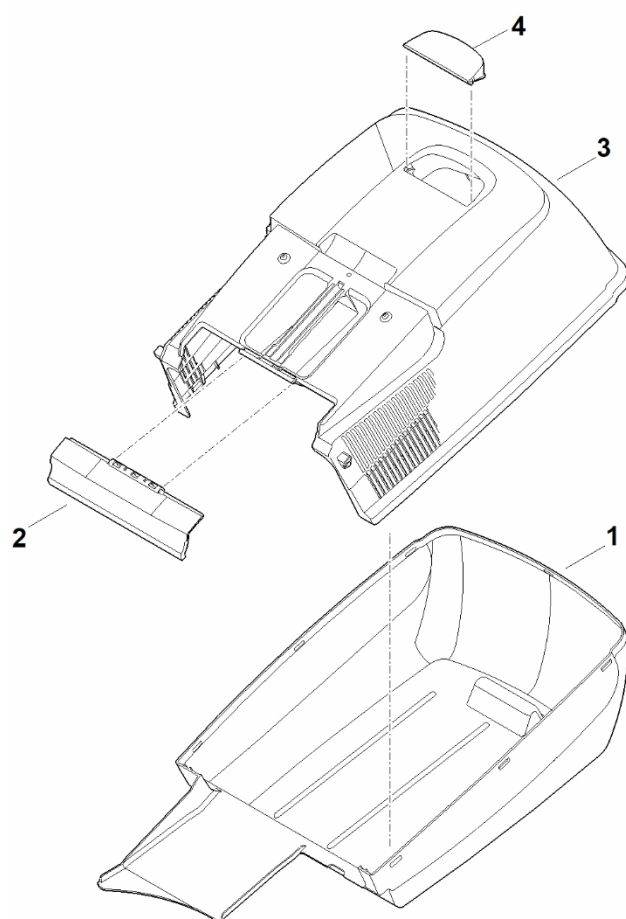
D - Motor, čepel



D - Motor, čepel

#	Číslo dílu	Popis	Množství	Obsahuje jeden nebo více článků	Poznámky
1	0000 702 5005	Držák čepele	1		
2	0000 702 6600	Podložka	1		
3	6338 607 3000	Ventilátorové kolo s klínovým řemenem	1		
4	6350 704 5400	Upevňovací zařízení	1		
5	9104 007 9985	Závitový šroub P8x30	3		
6	6350 011 5000	Baterie-motorová jednotka MVC 600.1 X	1		Přečtěte si údaje o motoru, náhradní díly najdete v sekci „Motory“
7	6350 702 0105	Nůž	1		
8	6350 967 0120	Identifikační štítek RMA 248.0	1		
9	9008 319 9028	Šestihranná šroub 3/8"x21/4"	1		Lepidlo (LOCTITE 243)
10	9455 621 3320	Pojistný kroužek 30x1,5	1		
11	6368 430 3800	Pojistka	1		
12	6368 403 1300	Kryt (kabelové připojení)	1		

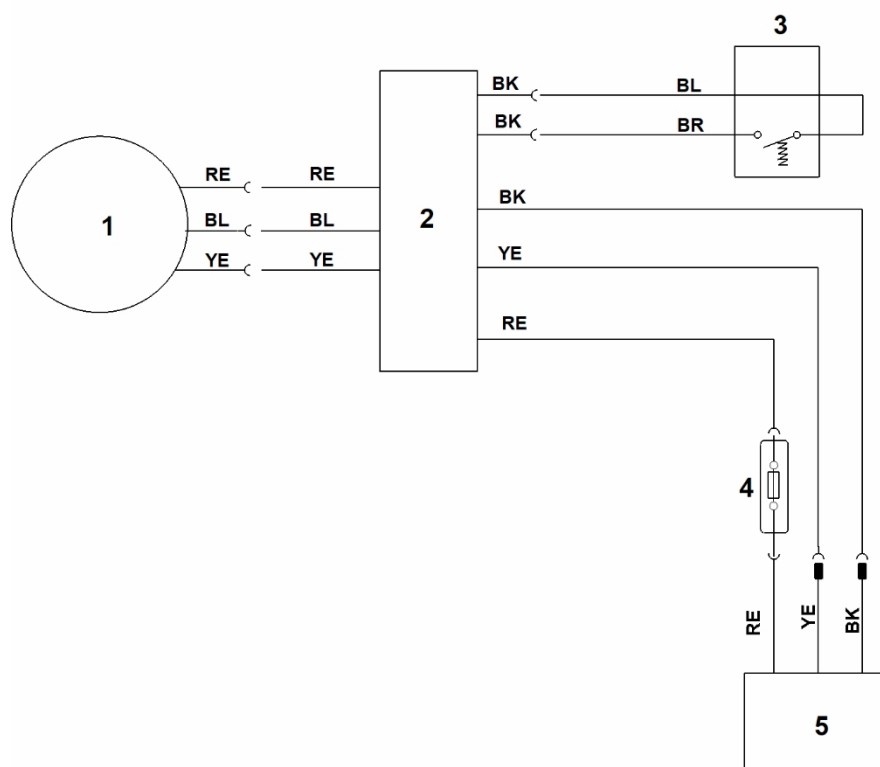
E - Sběrná nádob



E - Sběrná nádob

#	Číslo dílu	Popis	Množství	Obsahuje jeden nebo více článků	Poznámky
1	6371 703 9605	Spodní část sběrné nádoby	1		
2	6371 708 8001	Oblast	1		
3	6371 760 2104	Horní část sběrné nádrže	1	2,4	
4	6375 708 8000	Klapka	1		

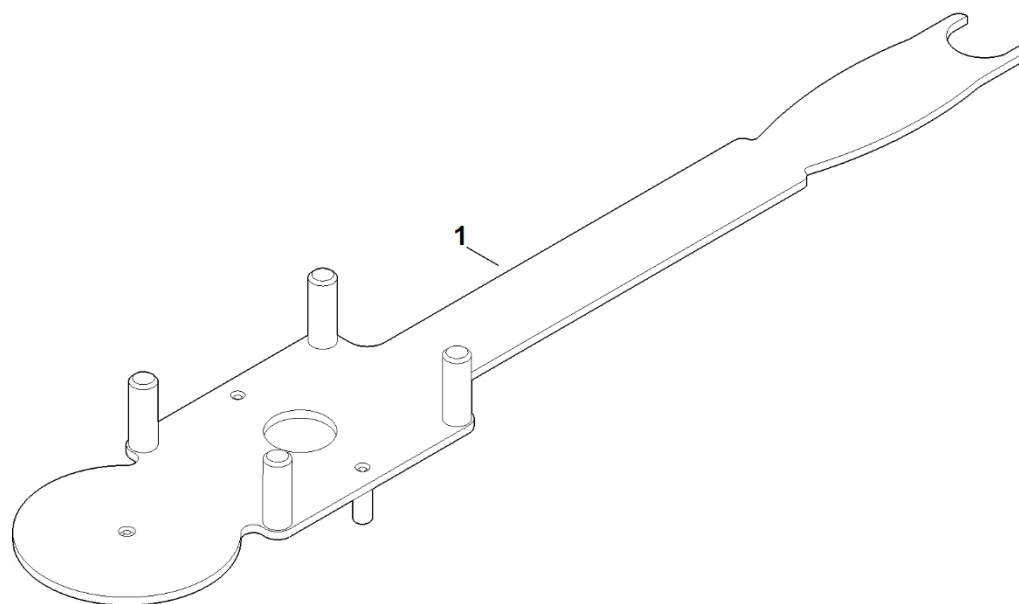
F - Elektrické připojení



F - Elektrické připojení

#	Číslo dílu	Popis	Množství	Obsahuje jeden nebo více článků	Poznámky
BK		BK = černá	1		
BL		BL = modrá	1		
BR		BR = hnědá	1		
RE		RE = červená	1		
YE		YE = žlutá	1		
1		Motor	1		
2		Elektronický modul	1		
3		Přepínač	1		
4		Bezpečnostní spínač	1		
5		Držák baterie	1		

G – Speciální nástroj



G – Speciální nástroj

#	Číslo dílu	Popis	Množství	Obsahuje jeden nebo více článků	Poznámky
1	6165 890 2200	Montážní nástroje	1		