

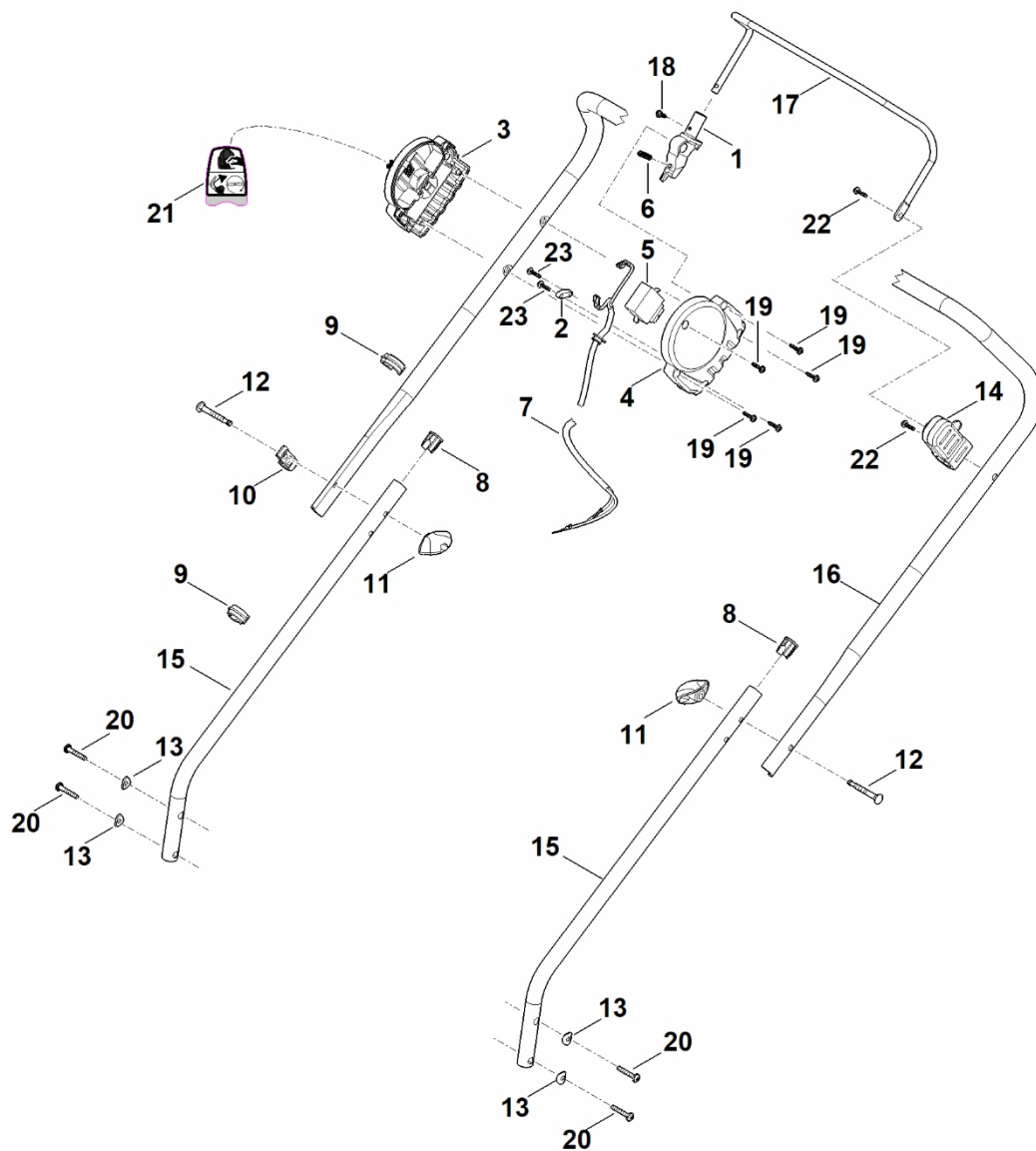
RMA 235.1

Seznam dílů
28.02.2023
Francie,
francouzština

Obsah

A – Řídítka.....	2
B – Kryt.....	4
C – Rám, nastavení výšky.....	6
D – Motor, nůž.....	8
E – Elektrické části.....	10
F - Sběrný koš.....	12
G – Náradí.....	14
H - Elektrické připojení.....	16
I – Speciální nástroj.....	18

A – Řídítka

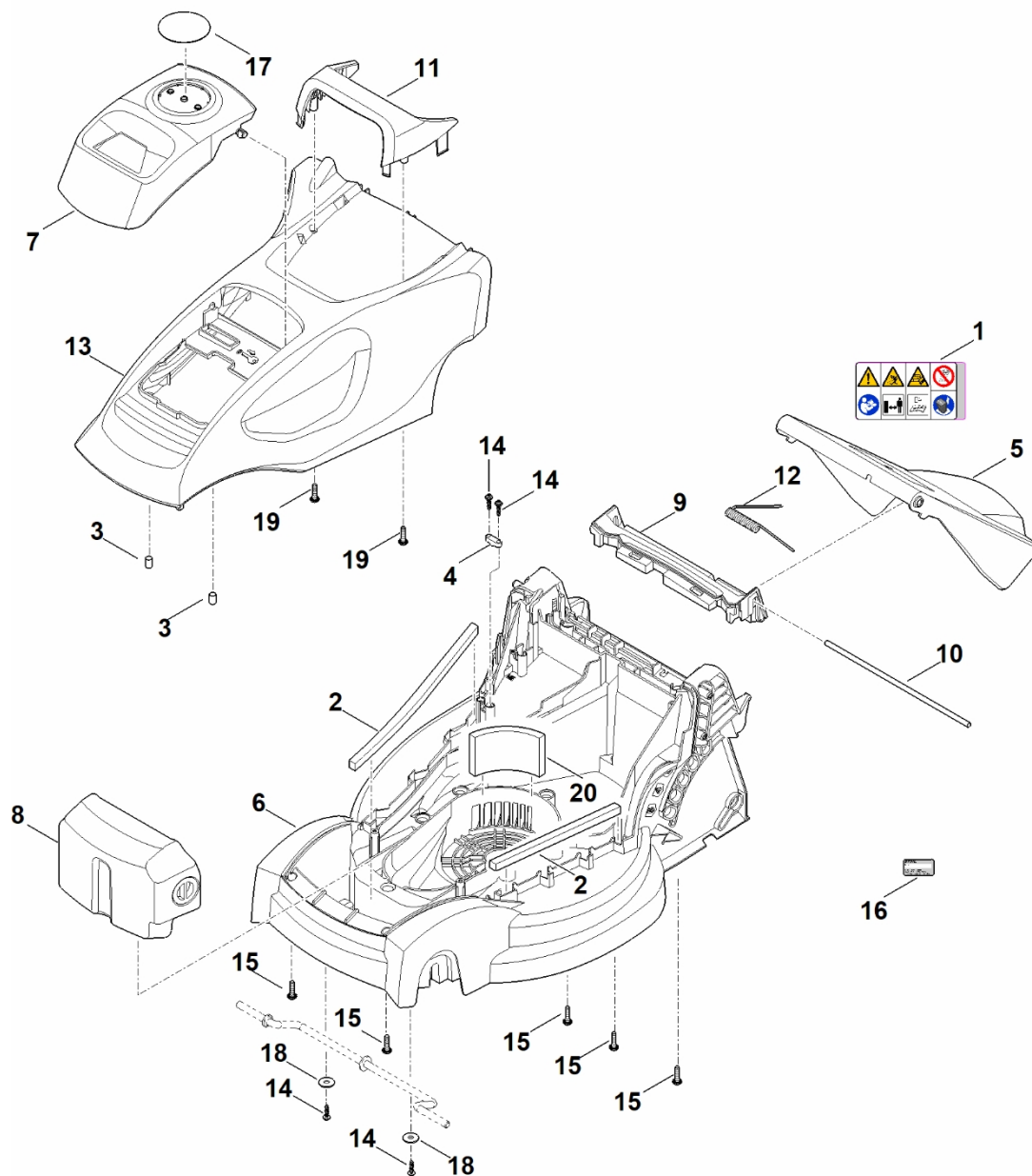


ET_LL_66875
A100

A – Řídítka

#	Číslo dílu	Popis	Množství	Obsahuje jeden nebo více článků	Poznámky
1	6311 403 1100	Upevňovací zařízení	1		
2	6311 430 0800	Kabelová svorka	1		
3	6311 430 9907	Polovina kompletního krytu (automatický vypínač)	1	21	
4	6311 432 6015	Polovina krytu	1		
5	6311 435 0305	Přepínač	1		
6	6311 435 8705	Pružina	1		
7	6311 440 0305	Kabel	1		
8	6311 703 2800	Zátka	2		
9	6311 703 3110	Spojka pro kabely	2		
10	6311 706 6600	Průvodce	1		
11	6311 708 4300	Upínací kolečko	2		
12	6311 708 8400	Šroub	2		
13	6311 708 9390	Podložka	4		
14	6311 760 5205	Ložisko	1	22	
15	6311 763 4800	Spodní část řídítek	2	8	
16	6311 763 5000	Horní část řídítek	1		
17	6311 764 0200	Ovládací páka	1		
18	6311 951 3503	Šroub 4x14	1		
19	6311 951 3510	Šroub 4x20	5		
20	6311 951 3520	Šroub 5x30	4		
21	6311 967 4406	Samolepka	1		
22	6311 951 3505	Šroub 4x16	2		
23	6311 951 3505	Šroub 4x16	2		

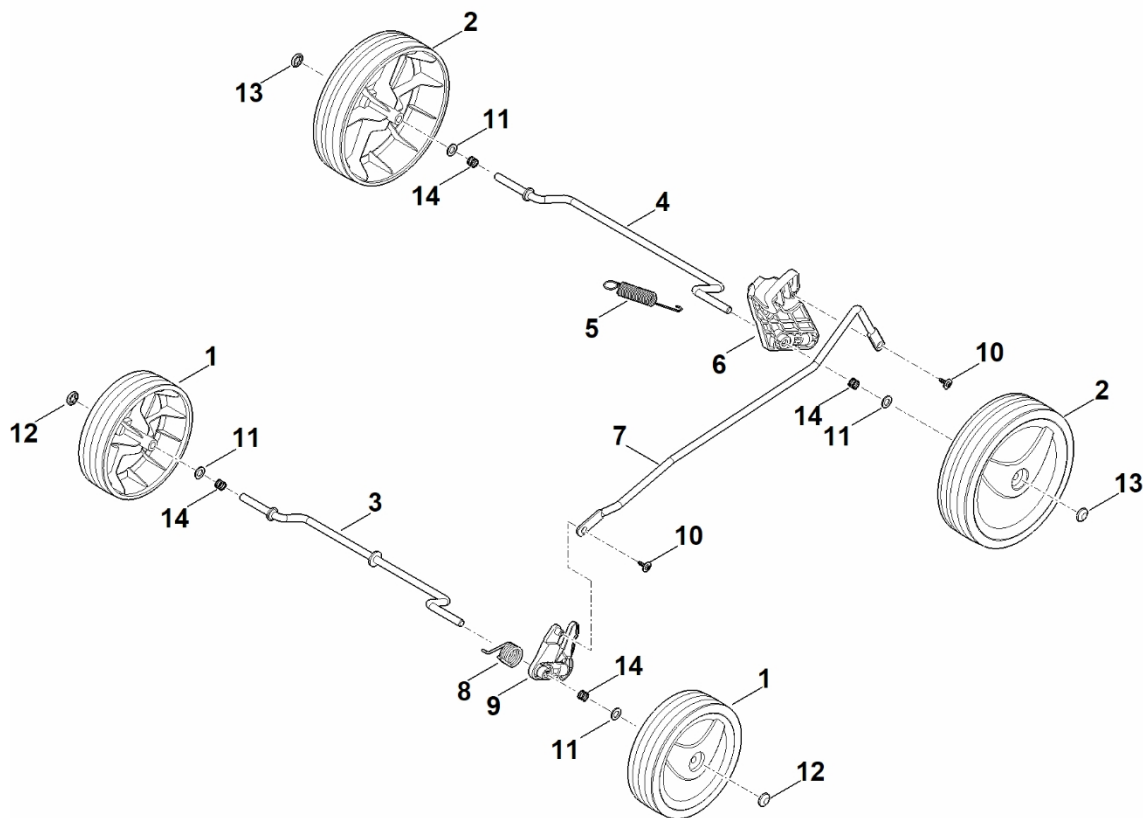
B - Kryt



B - Kryt

#	Číslo dílu	Popis	Množství	Obsahuje jeden nebo více položek	Poznámky
1	0000 967 6747	Upozornění	1		
2	6311 007 1090	Sada filtrů	1		
3	6311 405 0700	Magnet	2		
4	6311 430 0800	Kabelová svorka	1		
5	6311 700 2725	Klapka	1	1	
6	6311 700 8593	Kryt	1	2,20	
7	6311 700 8915	Víko	1	17	
8	6311 701 9910	Dodatečné protizávaží	1		
9	6311 706 0710	Kryt	1		
10	6311 703 0900	Osa	1		
11	6311 706 2200	Rukojeť	1		
12	6311 708 0805	Pružina	1		
13	6311 760 2285	Kryt motoru cpl.	1	3,7,11,17,19	
14	6311 951 3505	Šroub 4x16	4		
15	6311 951 3515	Šroub 5x20	5		
16	0000 967 3454	Štítek s číslem stroje	1		
17	6311 967 0130	Matriční štítek RMA 235	1		
18	9307 021 0140	Podložka 6,4	2		
19	6311 951 3515	Šroub 5x20	2		
20	6311 703 5910	Filtr	1		

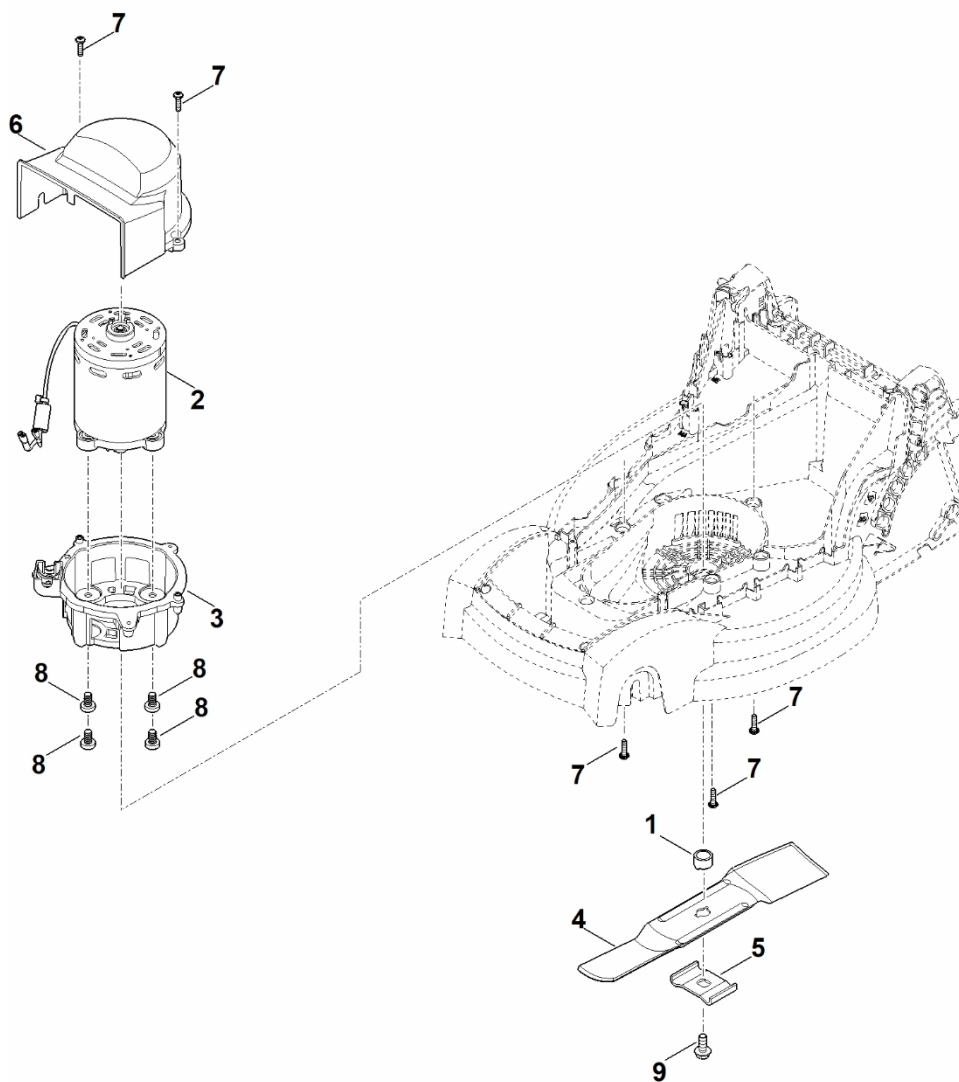
C – Podvozek, nastavení výšky



C – Podvozek, nastavení výšky

#	Číslo dílu	Popis	Množství	Obsahuje jeden nebo více článků	Poznámky
1	6311 700 0492	Kolo	2	12	
2	6311 700 0497	Kolo	2	13	
3	6311 700 2400	Osa cpl.	1		
4	6311 700 2405	Osa cpl.	1		
5	6311 703 5100	Napínací pružina	1		
6	6311 703 6700	Páka	1		
7	6311 703 8800	Páka pro posun	1		
8	6311 708 0800	Pružina	1		
9	6311 763 2500	Naklápěcí sabot	1		
10	6311 951 3501	Šroub 4x12	2		
11	6311 708 9300	Podložka	4		
12	9991 003 0648	Svěrací kroužek 8	2		
13	9991 003 0648	Svěrací kroužek 8	2		
14	6311 764 2400	Tlačná pružina	4		

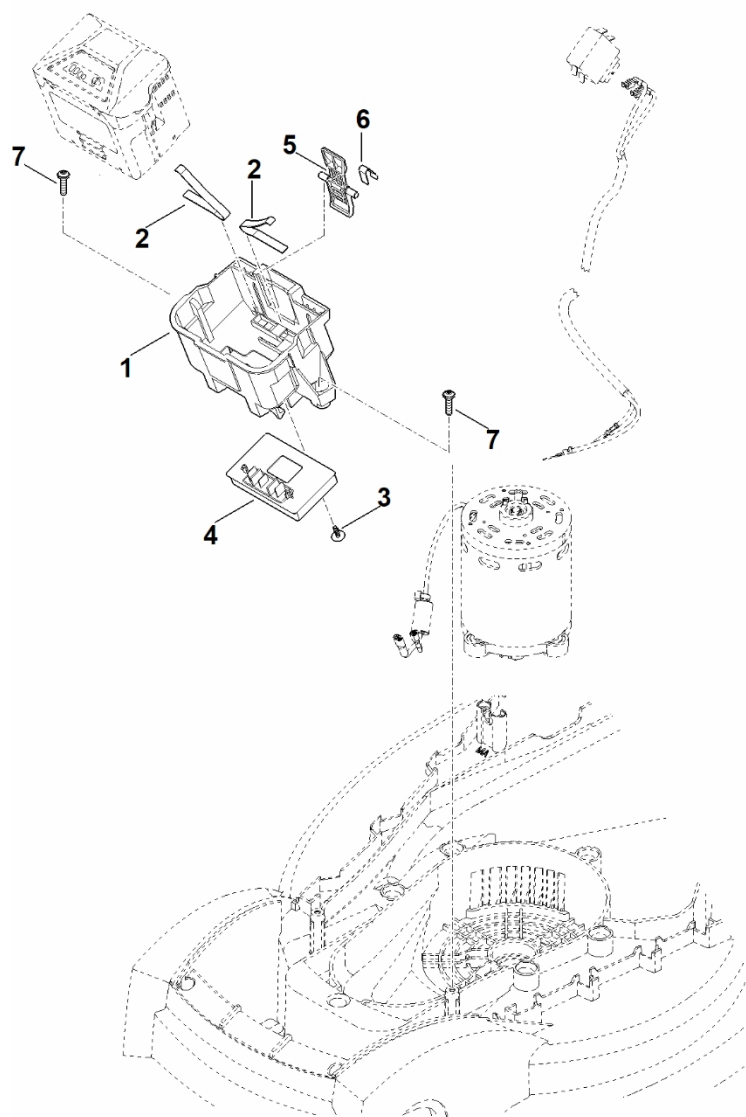
D - Motor, čepel



D - Motor, čepel

#	Číslo dílu	Popis	Množství	Obsahuje jeden nebo více článků	Poznámky
1	6311 608 3800	Pouzdro	1		
2	6311 600 0211	Elektromotor	1		
3	6311 701 2000	Příruba (podpěra motoru)	1		
4	6311 702 0110	Nůž	1		
5	6311 702 0600	Trenér	1		
6	6311 706 0705	Vymáhání	1		
7	6311 951 3515	Šroub 5x20	5		
8	6311 951 3525	Šestihranná šroub M8x14	4		
9	9018 321 1800	Šestihranná šroub M8x20	1		Lepidlo (LOCTITE 243)

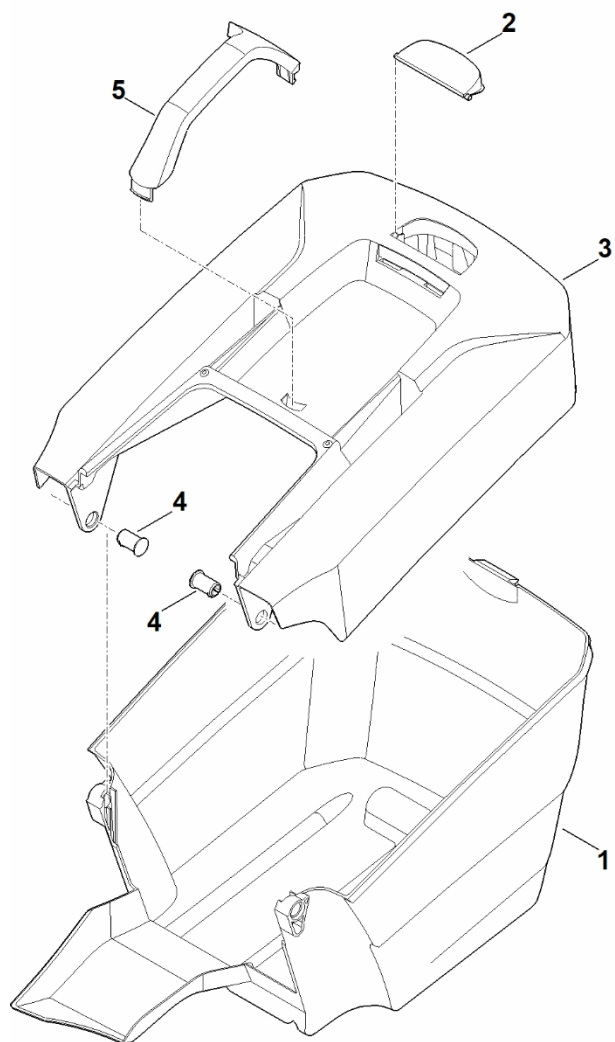
E - Elektrické části



E - Elektrické části

#	Číslo dílu	Popis	Množství	Obsahuje jeden nebo více položek	Poznámky
1	6311 400 0305	Držák baterie	1	2	
2	6311 791 3100	Pružina	2		
3	6311 951 3501	Šroub 4x12	1		
4	6311 430 1401	Elektronický modul	1		
5	6311 430 6405	Páka	1	6	
6	6311 435 8700	Pružina	1		
7	6311 951 3515	Šroub 5x20	2		

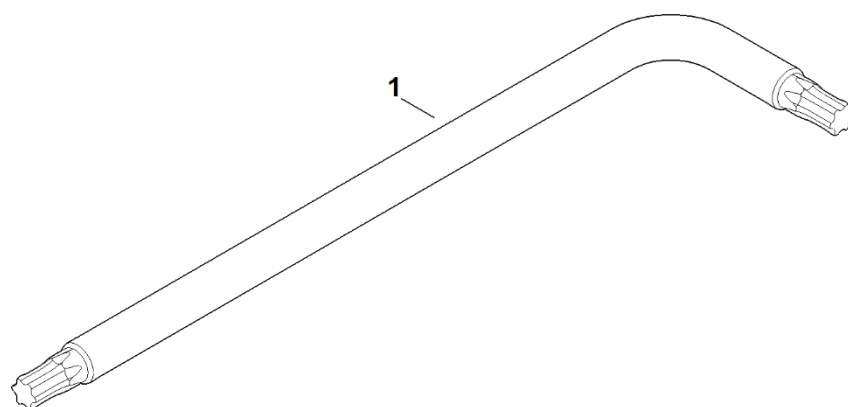
F - Sběrný zásobník



F - Sběrný zásobník

#	Číslo dílu	Popis	Množství	Obsahuje jeden nebo více článků	Poznámky
1	6311 703 9602	Spodní část sběrné nádoby	1		
2	6311 708 8000	Klapka	1		
3	6311 760 2105	Horní část sběrné nádoby	1	2,5	
4	6375 703 9010	Šroub	2		
5	6311 703 6600	Rukojeť	1		

G - Nástroje

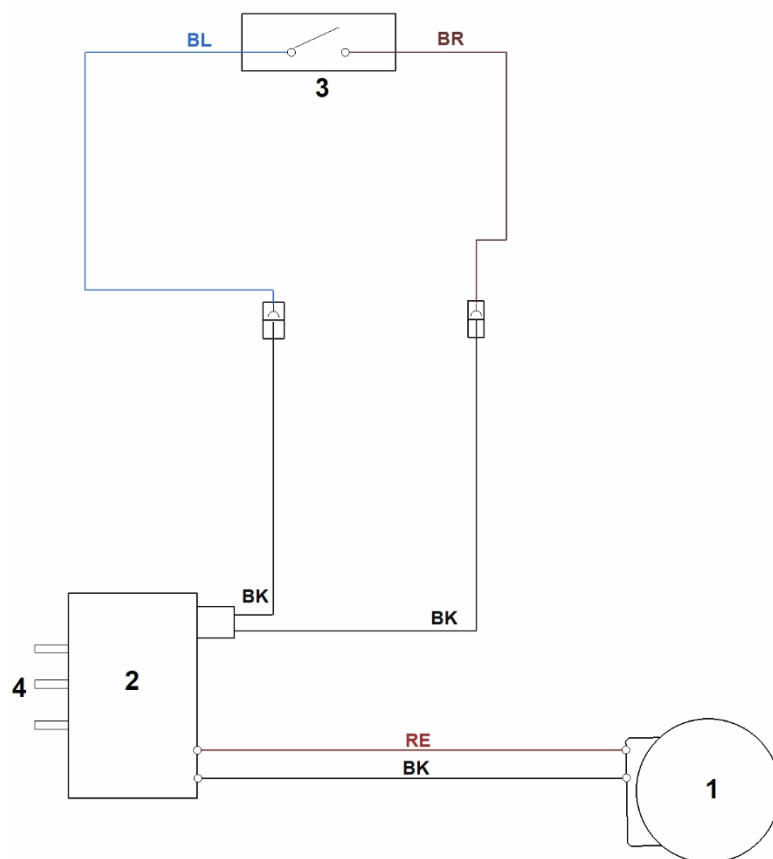


G -

Nástroje

#	Číslo dílu	Popis	Množství	Obsahuje jeden nebo více článků	Poznámky
1	6311 893 0400	Šroubovák	1		

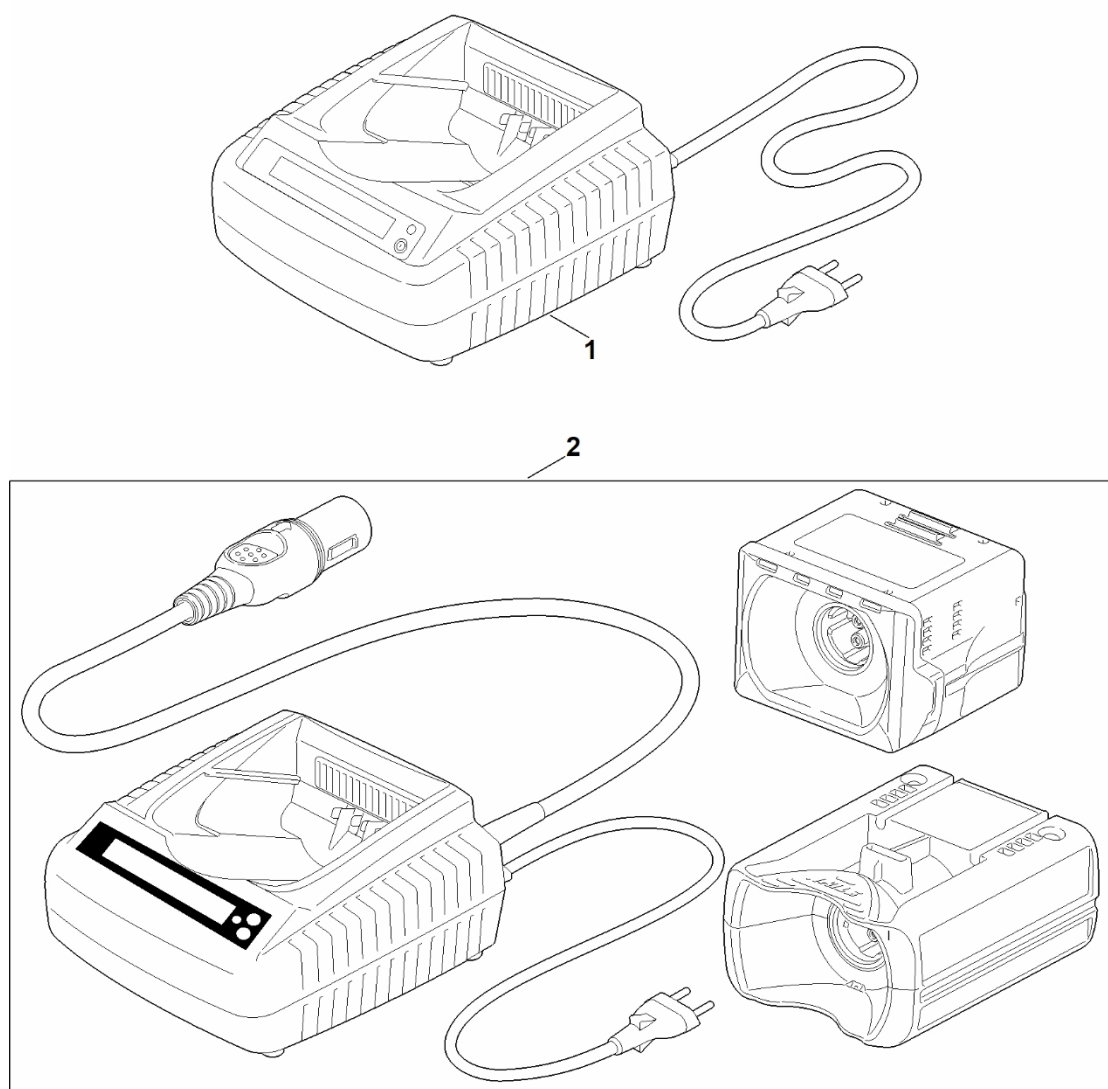
H - Elektrické připojení



H - Elektrické připojení

#	Číslo dílu	Popis	Množství	Obsahuje jeden nebo více položek	Poznámky
		RE = červená	1		
		BK = černá	1		
		BR = hnědá	1		
		BL = modrá	1		
		WH = bílá	1		
1		Motor	1		
2		Elektronický modul	1		
3		Přepínač	1		
4		Kontakt baterie	1		

I – Speciální nástroj



I – Speciální nástroj

#	Číslo dílu	Popis	Množství	Obsahuje jeden nebo více článků	Poznámky
1		Diagnostické zařízení baterie STIHL ADG 1	1		--> viz technickou technická diagnostických diagnostických
2		Diagnostické zařízení STIHL ADG 2	1		--> viz technická dokumentace diagnostických zařízení diagnostických zařízení