

RMA 2.0 RT

Seznam dílů
27.01.2023
Francie,
francouzština

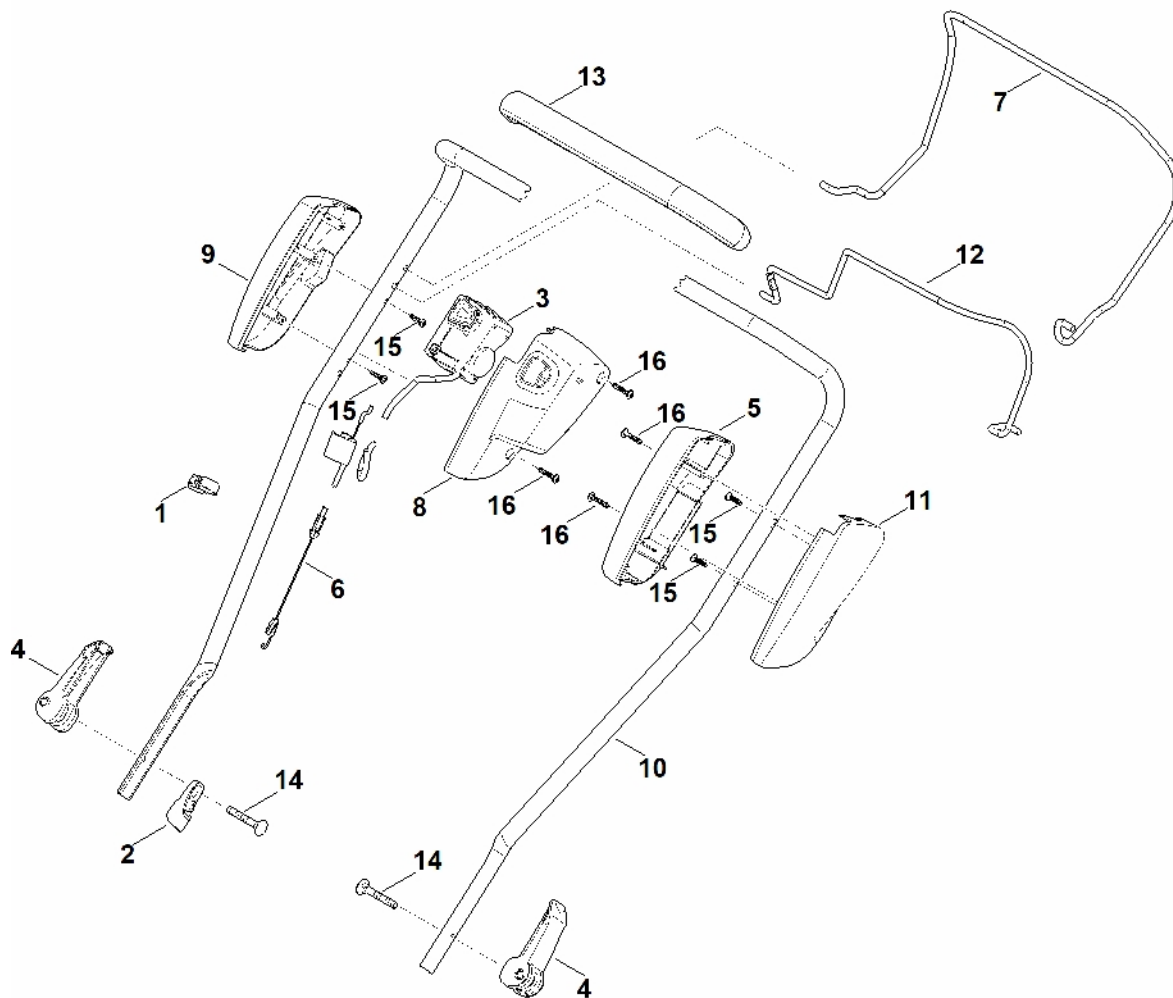
Jednostupňový pohon

Sekačka na mulčování

Obsah

A – Horní část řídítek	2
B – Dolní řídítka	4
C – Kryt, zadní osa	6
D - Osa, převodovka	8
E - Motor, nůž	10
F - Elektrické připojení	12
G - Maziva	14
H – Speciální nástroj	16

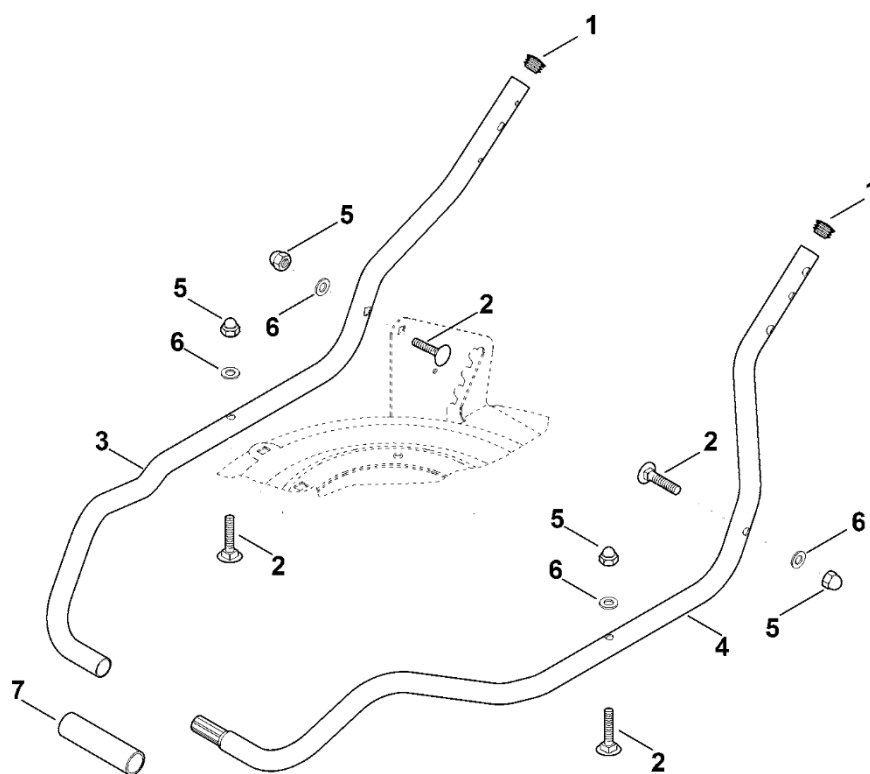
A – Horní část říditel



A – Horní část řídítel

#	Číslo dílu	Popis	Množství	Obsahuje jeden nebo více položek	Poznámky
1	0000 703 3101	Kabelová spona	1		
2	6320 706 6610	Vodící lišta	1		
3	6338 430 0426	Spínač mrtvého muže	1		
3	6338 430 0425	Spínač mrtvého muže	1		
4	6338 780 0100	Napínací páka	2		
5	6357 182 1302	Polovina krytu	1		
5	6357 182 1300	Polovina krytu	1		
6	6357 700 7501	Ovládací kabel	1		
7	6357 764 0205	Ovládací páka	1		
8	6357 764 0600	Polovina krytu	1		
9	6357 764 0605	Polovina krytu	1		
10	6357 780 3025	Horní část řídítek	1	13	
11	6358 182 1310	Polovina krytu	1		
11	6383 182 1312	Polovina krytu	1		
12	6383 764 0215	Ovládací páka	1		
13	6383 790 0500	Rukojeť	1		
14	9027 318 1965	Šroub s plochou hlavou M8x55	2		
15	9104 007 4293	Závitový šroub P5x25	4		
16	9104 007 4291	Závitový šroub P5x25	4		
16	9104 007 4293	Šroub s vnitřním závitem P5x25	4		

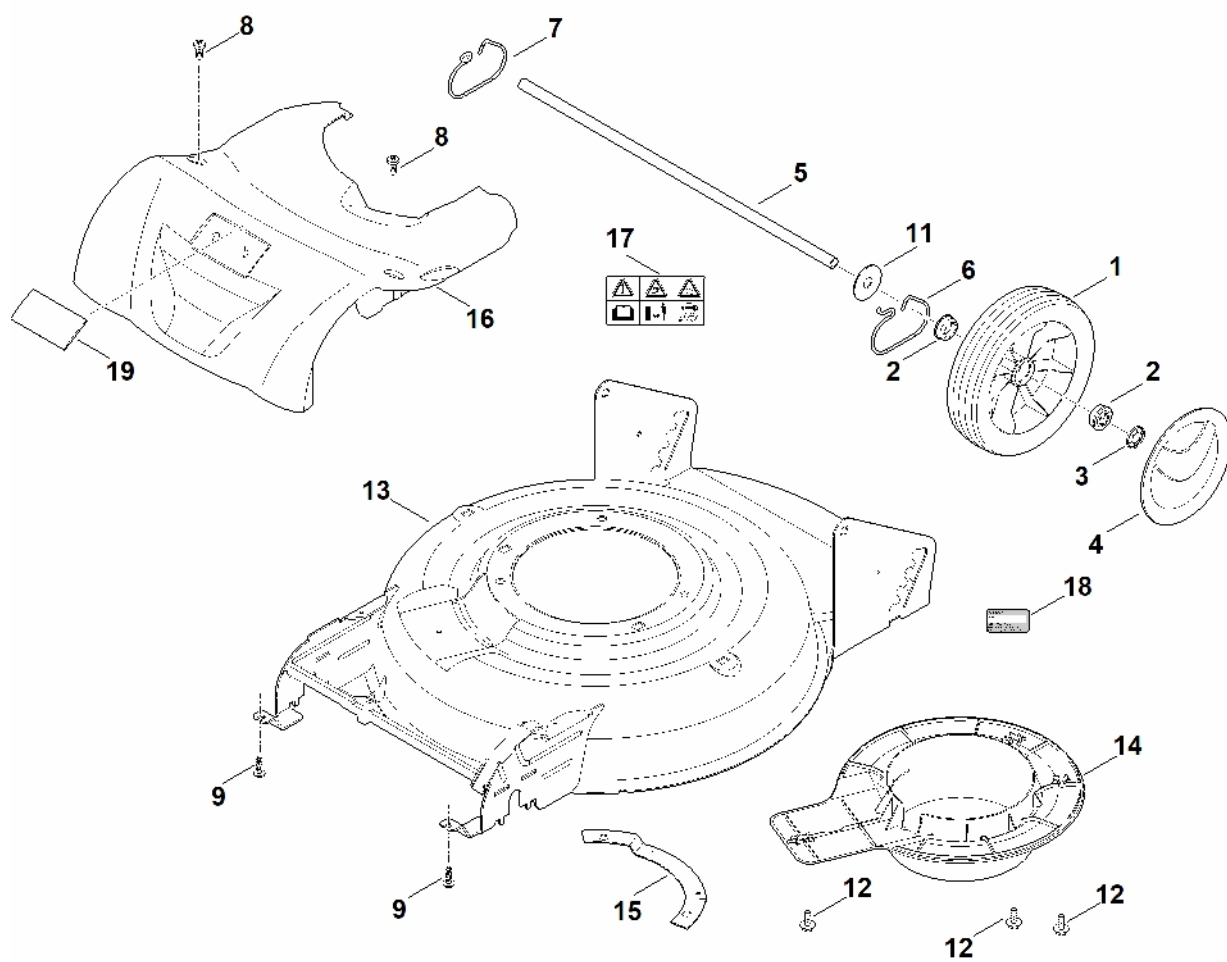
B – Dolní řídítk



B – Dolní řídítk

#	Číslo dílu	Popis	Množství	Obsahuje jeden nebo více článků	Poznámky
1	6101 703 2800	Zátka	2		
2	9027 068 1860	Šroub s kulatou hlavou M8x30	4		
3	6357 763 4807	Spodní část pravého řídítka	1		
3	6357 763 4806	Spodní část řidítek, pravá strana	1		
4	6357 763 4802	Spodní část levého řídítka	1		
4	6357 763 4801	Spodní část levého řídítka	1		
5	9240 216 1100	Matice M8	4		
6	9291 020 0180	Podložka 8,4	4		
7	6357 791 2000	Hadice	1		

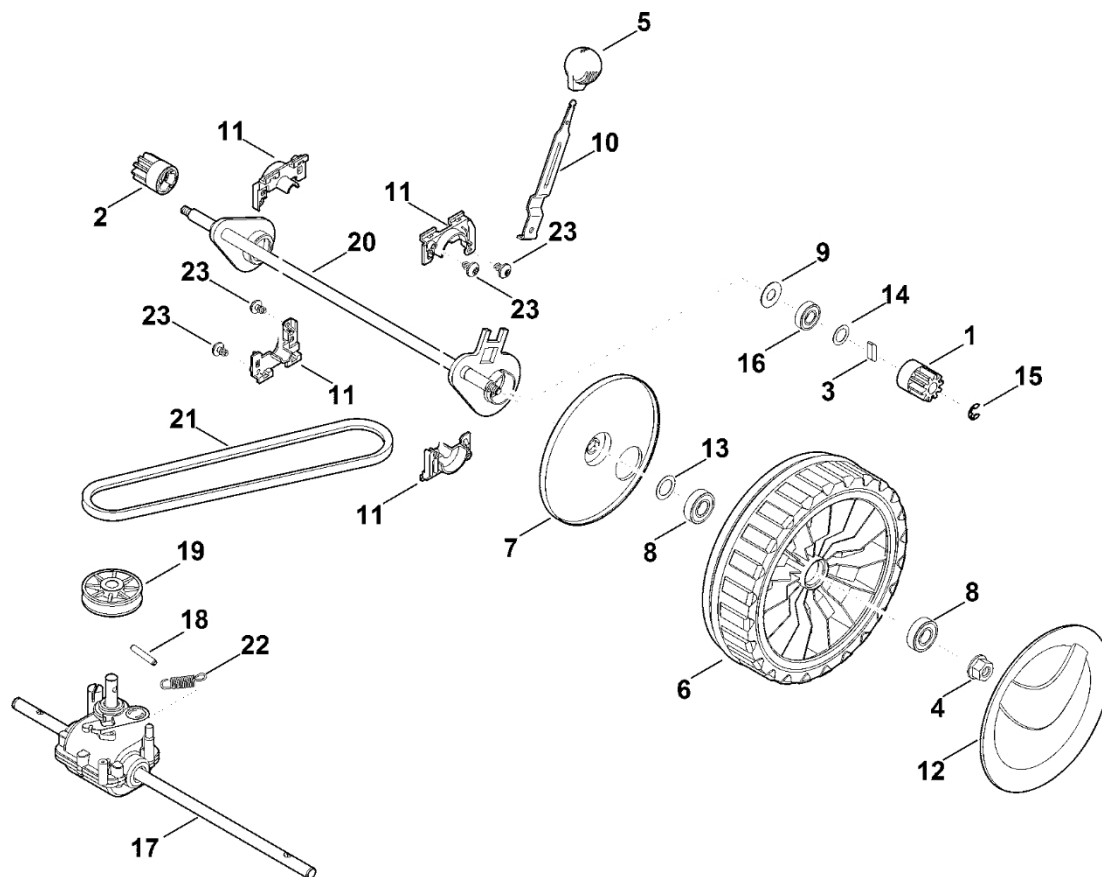
C - Kryt, zadní osa



C - Kryt, zadní osa

#	Číslo dílu	Popis	Množství	Obsahuje jeden nebo více článků	Poznámky
1	6105 700 0491	Kolo	2	2	
2	9503 003 9011	Kuličkové ložisko s drážkou 27M-3,6x12	4		
3	6106 704 5110	Zajišťovací kroužek	2		
4	6375 704 0301	Kryt kola	2		
5	6357 703 0901	Osa	1		
6	6357 708 0815	levá pružina	1		
7	6357 708 0810	pravá pružina	1		
8	9039 488 0974	Závitový šroub M5x12	2		
9	9104 007 4270	Válcový šroub IS-P5x16	2		
11	9307 929 0220	Podložka A13	2		
12	9039 488 9072	Šroub 10-32x3/8"	3		
13	6357 700 8555	Kryt	1	17	
14	6357 706 0705	Vymáhání	1		
15	6357 706 1100	Podpěra z plechu	1		
16	6357 700 2101	Kryt	1	19	
17	0000 967 4441	Upozornění	1		
18	0000 967 3454	Štítek s číslem stroje	1		
18	6357 967 1800	Typový štítek RMA 2.0 RT	1		
19	0000 967 1001	Štít	1		

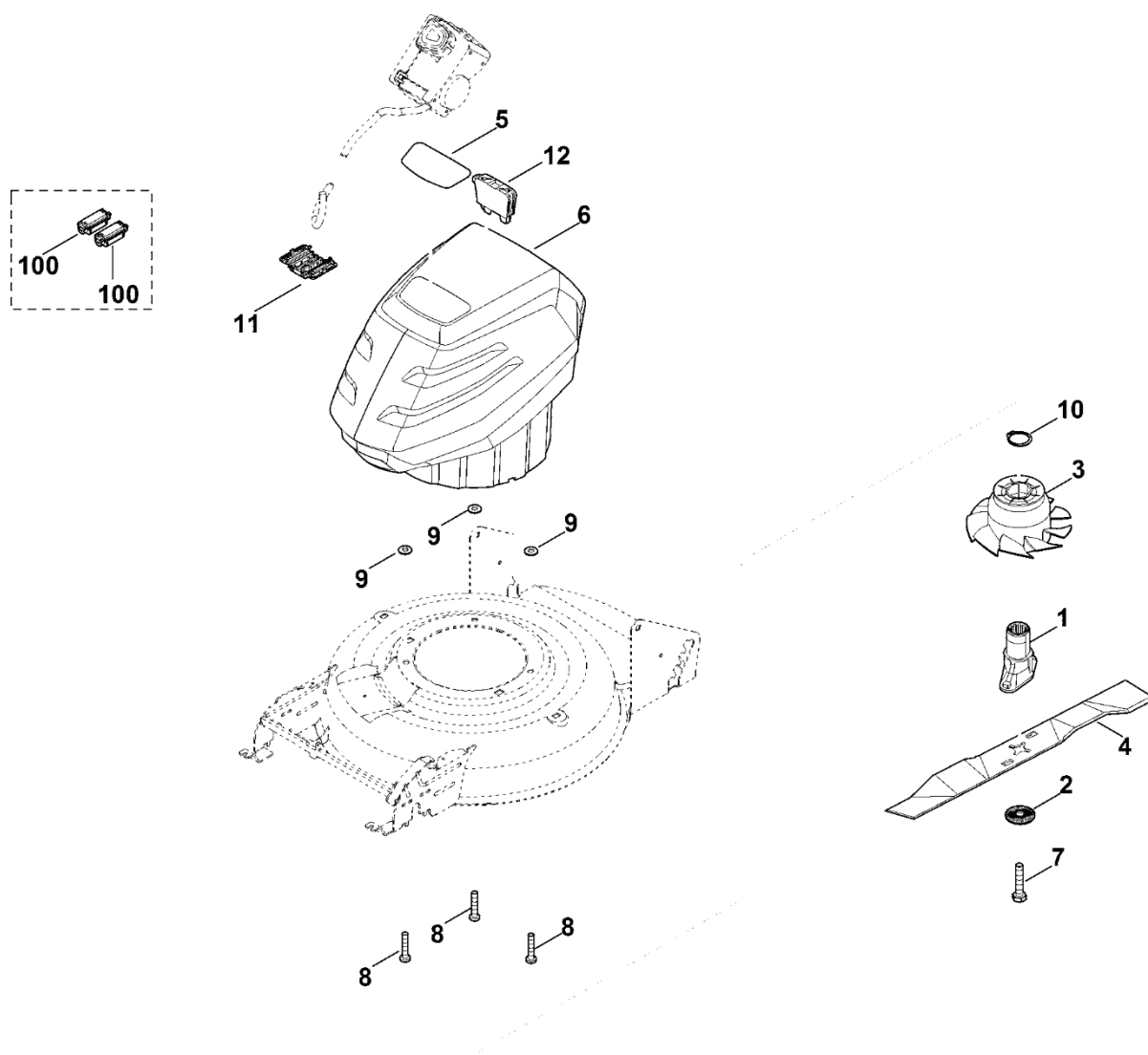
D – Náprava, převodovka



D – Náprava, převodovka

#	Číslo dílu	Popis	Množství	Obsahuje jeden nebo více článků	Poznámky
1	6105 704 7400	Ozubené kolo	1		
2	6105 704 7410	Pastorek	1		
3	0000 704 8300	Klíč volnoběžky	2		
4	9216 261 1100	Matice s přírubou M8	2		
5	0000 989 8100	Rukojeť	1		
6	0000 700 0425	Kolo 200	2	7,8	
6	6383 700 0421	Kolo kompletní 200	2	7,8	
7	6375 704 3611	Překrytí	2		
8	9503 003 5297	Kuličkové ložisko s drážkou 6001-2TRS	4		
9	6103 704 7910	Ochranný disk	2		
10	6336 703 6700	Nastavovací páka	1		
11	6336 704 1210	Zarážka nápravy	4		
12	6375 704 0301	Kryt kola	2		
13	6336 702 1800	Podložka 13x19,6x2	2		
14	9296 021 1609	Podložka 12x18x0,5	2		
15	9460 624 1000	Zajišťovací kroužek 10	2		
16	9503 003 5297	Kuličkové ložisko s drážkou 6001-2TRS	2		
17	6357 640 0101	Redukční převodovka cpl.	1	18,19,22	
18	9380 620 2700	Pružný kolík 5x30	1		
19	6350 704 1000	Kladka s drážkou	1		
20	6357 700 2401	Osa	1		
21	6336 704 2100	Klínový řemen	1		
22	6357 643 3800	Napínací pružina	1		
23	9104 007 4255	Závitový šroub P5x8	4		

E - Motor, čepel



E - Motor, čepel

#	Číslo dílu	Popis	Množství	Obsahuje jeden nebo více článků	Poznámky
1	0000 702 5005	Držák čepele	1		
2	0000 702 6600	Podložka	1		
3	6338 607 3000	Ventilátorové kolo s klínovým řemenem	1		
4	6357 702 0102	Nůž	1		
5	6357 967 0125	Identifikační štítek RMA 2 RT	1		
6	6358 011 5002	Baterie-motor MVP 850.1	1		
6	6358 011 5000	Baterie a motor MVP 850.0	1		
7	9008 319 9028	Šestihranný šroub 3/8"x21/4"	1		Lepidlo (LOCTITE 243)
8	9104 007 9985	Šroub s vnitřním závitem P8x30	3		
9	6357 708 9300	Podložka 10,5x20x2	3		
10	9455 621 3320	Pojistný kroužek 30x1,5	1		
11	6368 403 1300	Kryt (kabelové připojení)	1		
12	6311 430 3800	Bezpečnostní spínač	1		
100	1252 440 1500	Držák karet Do sériového čísla: 438775302	2		