

RMA 2.2

RV

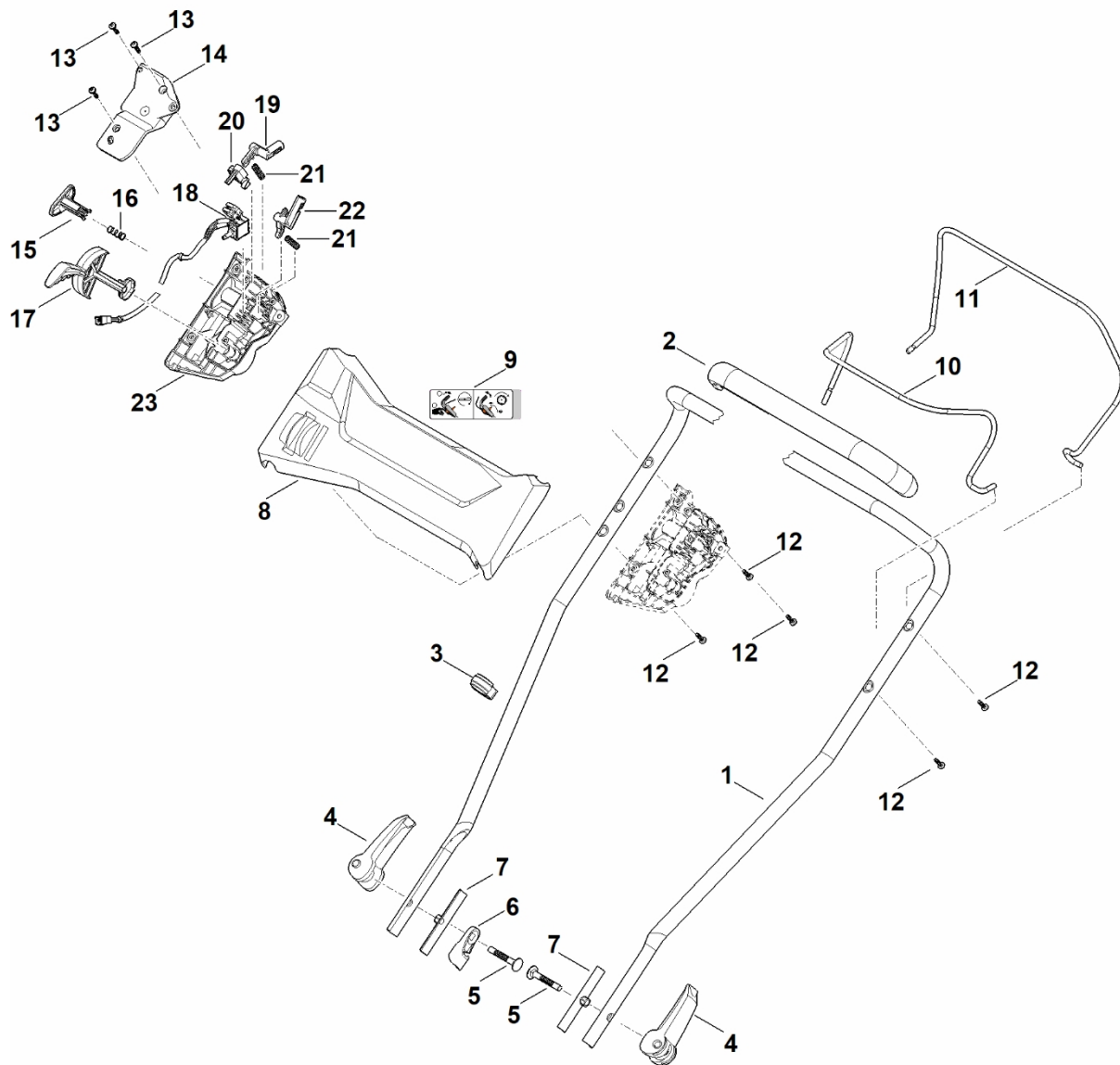
Seznam dílů
09.03.2023
Francie,
francouzština

Pohon Vario Sekačka na mulčování

Obsah

| | |
|--------------------------------|----|
| A – Horní část řídítek | 2 |
| B – Dolní řídítka | 5 |
| C – Kryt, zadní osa | 7 |
| D – Osa, převodovka | 9 |
| E – Motor, nůž | 11 |
| F - Elektrické připojení | 13 |
| G - Maziva | 15 |
| H – Speciální nástroj | 17 |

A – Horní část říditel



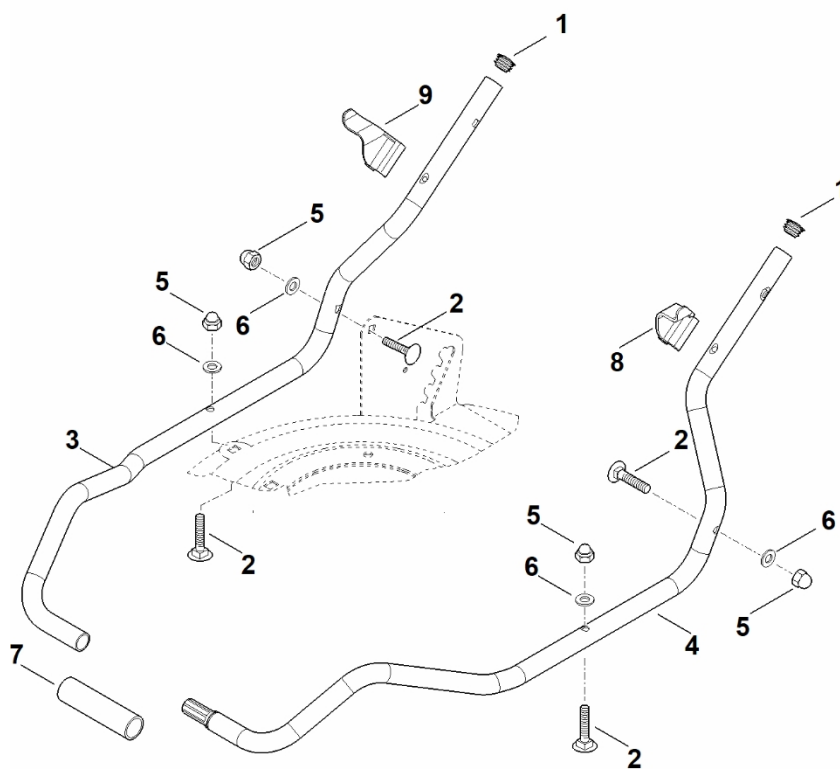
A – Horní část řídicí

| # | Číslo dílu | Popis | Množství | Obsahuje jeden nebo více článků | Poznámky |
|-----------|---------------|---|----------|---------------------------------|----------|
| | 6357 430 1101 | Kompletní skříňka spínače. | 1 | 13-23 | |
| | 6357 430 1100 | Kompletní spínačová skříňka. Do sériového čísla: 444228849 | 1 | 13-23 | |
| 1 | 6357 780 3035 | Horní část řídicí | 1 | 2 | |
| 2 | 6383 790 0500 | Rukojeť | 1 | | |
| 3 | 0000 703 3101 | Kabelová spona | 1 | | |
| 4 | 6338 780 0100 | Napínací páka | 2 | | |
| 5 | 9027 318 1965 | Šroub s plochou hlavou M8x55 | 2 | | |
| 6 | 6320 706 6610 | Průvodce | 1 | | |
| 7 | 6357 706 3801 | Mezidíl | 2 | | |
| 7 | 6357 706 3800 | Mezidíl Do sériového čísla: 446426488 | 2 | | |
| 8 | 6357 706 0715 | Kryt | 1 | 9 | |
| 9 | 6338 967 4415 | Nálepka | 1 | | |
| 10 | 6357 764 0210 | Ovládací páka | 1 | | Pohon |
| 11 | 6357 764 0215 | Ovládací páka | 1 | | |
| 12 | 9104 007 4289 | Závitový šroub P5x20 | 5 | | |
| 12 | 9104 007 4293 | Závitový šroub P5x25 Do sériového čísla: 444130493 | 5 | | |
| 13 | 9104 007 4289 | Závitový šroub P5x20 | 3 | | |
| 14 | 6338 432 5100 | Horní polovina krytu (skříňka spínače) | 1 | | |
| 15 | 6338 435 0200 | Tlačítko | 1 | | |
| 16 | 6338 435 8705 | Oblast | 1 | | |
| 17 | 6338 435 2800 | Páka se zářezy (Vario) | 1 | | |
| 18 | 6338 440 1930 | Kabel | 1 | | |
| 19 | 6338 435 2400 | Ovládací páka (podpora vypnutí motoru) | 1 | | |

A – Horní část řídítel

| # | Číslo dílu | Popis | Počet | Obsahuje jeden nebo více článků | Poznámky |
|-----------|---------------|--|-------|---------------------------------|----------|
| 20 | 6338 435 2200 | Spínací pružina | 1 | | |
| 21 | 6338 435 8701 | Pružina | 2 | | |
| 21 | 6338 435 8700 | Pružina Do sériového čísla: 444228849 | 2 | | |
| 22 | 6338 435 2405 | Ovládací páka (pohonný držák) | 1 | | |
| 23 | 6357 432 5000 | Spodní polovina krytu (skříň spínače) | 1 | | |

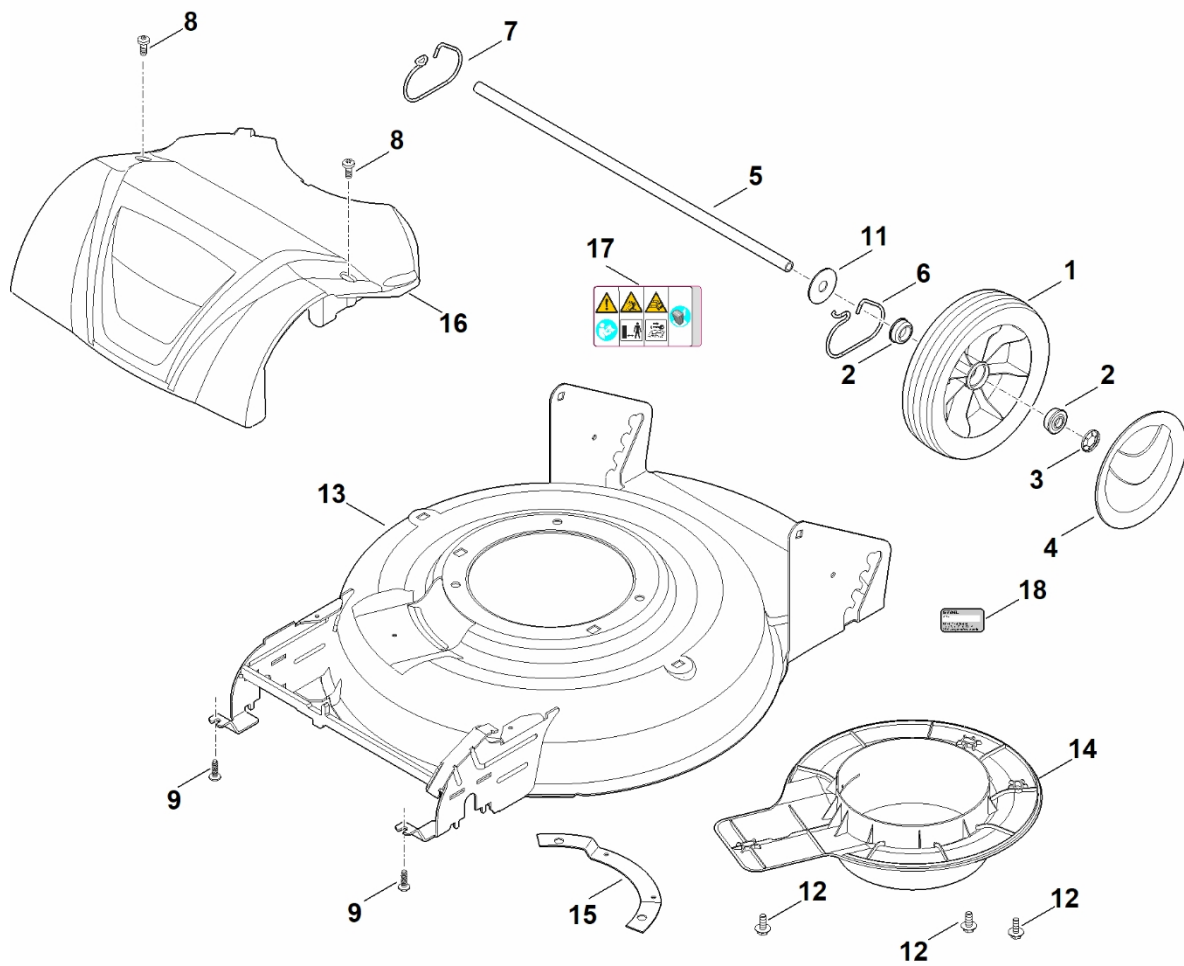
B – Dolní řídítk



B – Dolní řídítk

| # | Číslo dílu | Popis | Množství | Obsahuje jeden nebo více článků | Poznámky |
|---|---------------|------------------------------|----------|---------------------------------|----------|
| 1 | 6101 703 2800 | Zátka | 2 | | |
| 2 | 9027 068 1860 | Šroub s kulatou hlavou M8x30 | 4 | | |
| 3 | 6357 763 4808 | Spodní část pravého řídítka | 1 | | |
| 4 | 6357 763 4803 | Spodní část levého řídítka | 1 | | |
| 5 | 9240 216 1100 | Matice M8 | 4 | | |
| 6 | 9291 020 0180 | Podložka 8,4 | 4 | | |
| 7 | 6357 791 2000 | Hadice | 1 | | |
| 8 | 6357 763 3800 | Levá podpora | 1 | | |
| 9 | 6357 763 3805 | Pravá podpora | 1 | | |

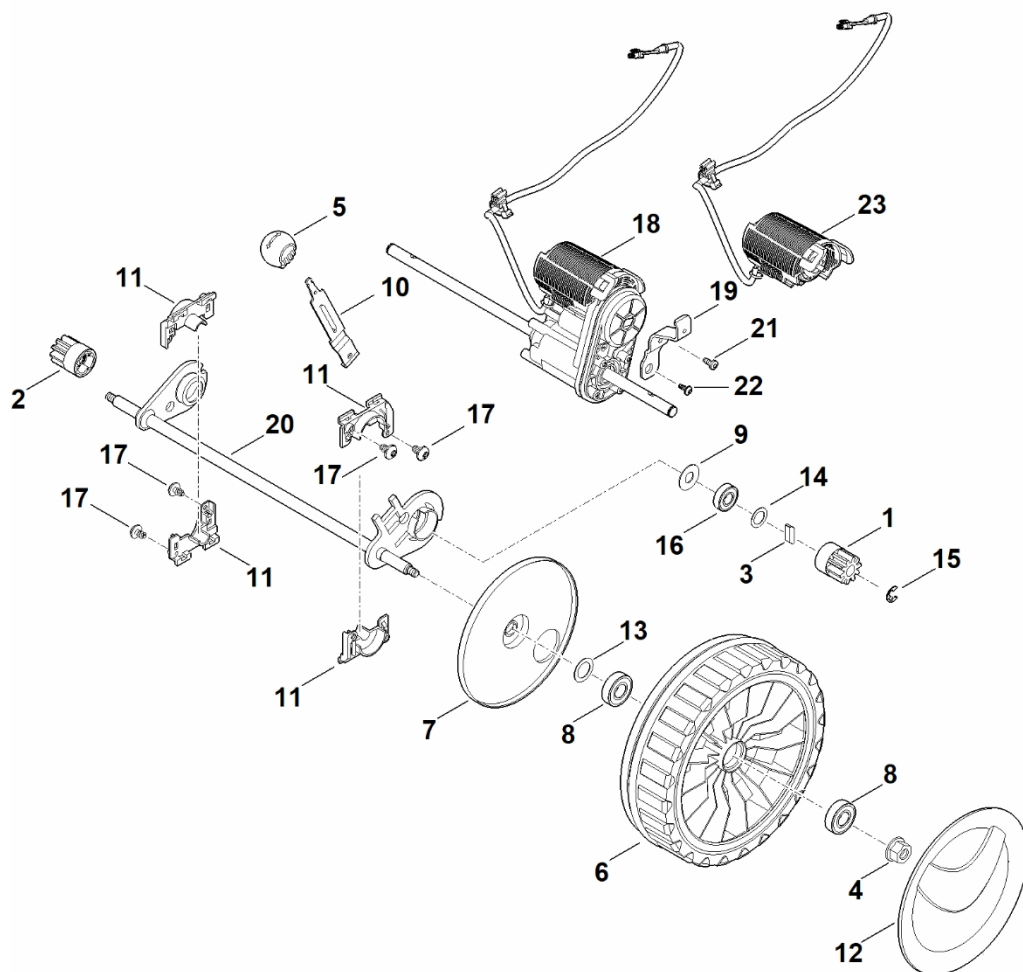
C - Kryt, zadní osa



C - Kryt, zadní osa

| # | Číslo dílu | Popis | Množství | Obsahuje jeden nebo více článků | Poznámky |
|----|---------------|--|----------|---------------------------------|----------|
| 1 | 6105 700 0491 | Kolo | 2 | 2 | |
| 2 | 9503 003 9011 | Kuličkové ložisko s drážkou 27M-3,6x12 | 4 | | |
| 3 | 6106 704 5110 | Zajišťovací kroužek | 2 | | |
| 4 | 6375 704 0301 | Kryt kola | 2 | | |
| 5 | 6357 703 0901 | Osa | 1 | | |
| 6 | 6357 708 0815 | levá pružina | 1 | | |
| 7 | 6357 708 0810 | pravá pružina | 1 | | |
| 8 | 9039 488 0974 | Závitový šroub M5x12 | 2 | | |
| 9 | 9104 007 4270 | Závitový šroub P5x16 | 2 | | |
| 11 | 9307 929 0220 | Podložka A13 | 2 | | |
| 12 | 9039 488 9072 | Šroub 10-32x3/8" | 3 | | |
| 13 | 6357 700 8556 | Kryt | 1 | 17 | |
| 14 | 6357 706 0706 | Vymáhání | 1 | | |
| 15 | 6357 706 1100 | Podpěra z plechu | 1 | | |
| 16 | 6357 706 2110 | Kryt | 1 | | |
| 17 | 0000 967 6713 | Varování | 1 | | |
| 18 | 0000 967 3454 | Štítek s číslem stroje | 1 | | |

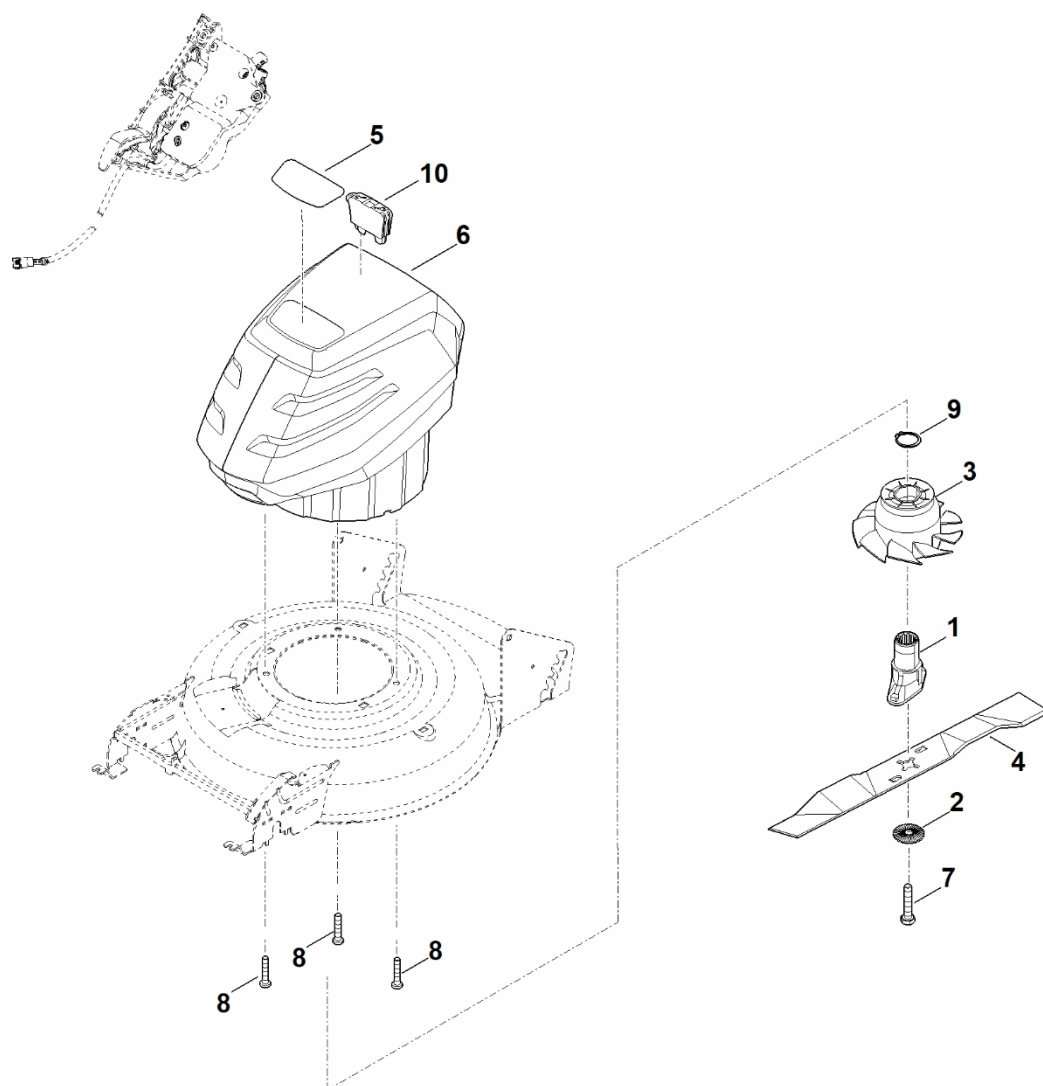
D – Osa, převodovka



D – Osa, převodovka

| # | Číslo dílu | Popis | Množství | Obsahuje jeden nebo více článků | Poznámky |
|----|---------------|--|----------|---------------------------------|----------|
| 1 | 6105 704 7400 | Ozubené kolo | 1 | | |
| 2 | 6105 704 7410 | Ozubené kolo | 1 | | |
| 3 | 0000 704 8300 | Klíč na volnoběžku | 2 | | |
| 4 | 9216 261 1100 | Matice s přírubou M8 | 2 | | |
| 5 | 0000 989 8100 | Rukojeť | 1 | | |
| 6 | 0000 700 0425 | Kolečko 200 | 2 | 7,8 | |
| 6 | 6383 700 0421 | Kolo cpl. 200 Do sériového čísla: 444856906 | 2 | 7,8 | |
| 7 | 6375 704 3611 | Vymáhání | 2 | | |
| 8 | 9503 003 5297 | Kuličkové ložisko s drážkou 6001-2TRS | 4 | | |
| 9 | 6103 704 7910 | Ochranný disk | 2 | | |
| 10 | 6336 703 6700 | Nastavovací páka | 1 | | |
| 11 | 6336 704 1210 | Zarážka nápravy | 4 | | |
| 12 | 6375 704 0301 | Kryt kola | 2 | | |
| 13 | 6336 702 1800 | Podložka 13x19,6x2 | 2 | | |
| 14 | 9296 021 1609 | Podložka 12x18x0,5 | 2 | | |
| 15 | 9460 624 1000 | Zajišťovací kroužek 10 | 2 | | |
| 16 | 9503 003 5297 | Kuličkové ložisko s drážkou 6001-2TRS | 2 | | |
| 17 | 9104 007 4255 | Závitový šroub P5x8 | 4 | | |
| 18 | 6357 640 0115 | Redukce cpl. | 1 | 23 | |
| 19 | 6357 704 2700 | Podpěra (převodovka Vario) | 1 | | |
| 20 | 6357 700 2401 | Osa | 1 | | |
| 21 | 9039 488 0974 | Závitový šroub M5x12 | 1 | | |
| 22 | 9104 007 4260 | Závitový šroub P5x12 | 1 | | |
| 23 | 6338 007 1890 | Sada pro opravu (motor-reduktor) | 1 | | |

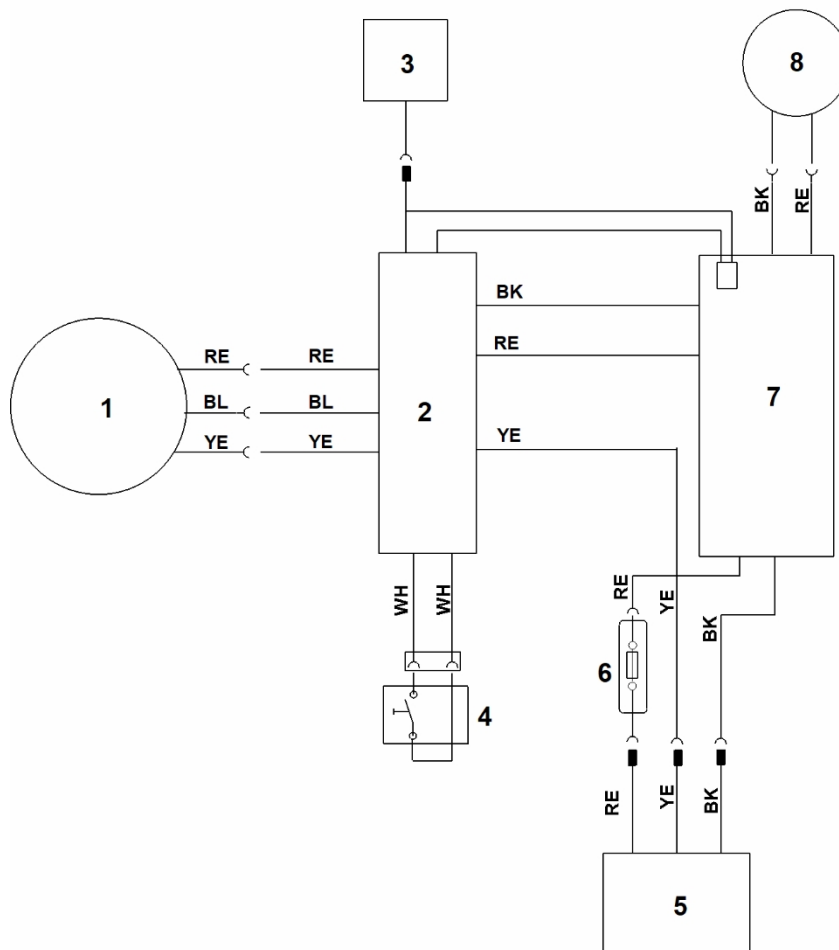
E - Motor, čepel



E - Motor, čepel

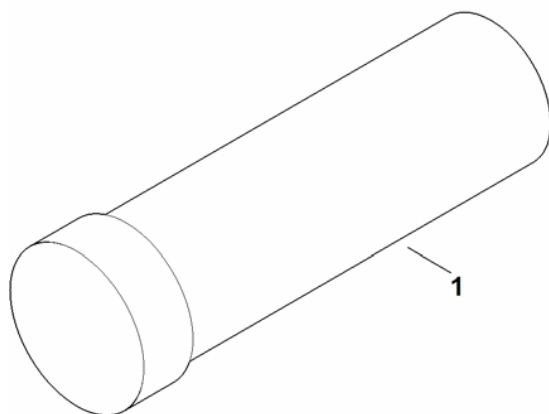
| # | Číslo dílu | Popis | Množství | Obsahuje jeden nebo více článků | Poznámky |
|----|---------------|---------------------------------------|----------|---------------------------------|--|
| 1 | 0000 702 5005 | Držák čepele | 1 | | |
| 2 | 0000 702 6600 | Podložka | 1 | | |
| 3 | 6338 607 3000 | Ventilátorové kolo s klínovým řemenem | 1 | | |
| 4 | 6357 702 0102 | Nůž | 1 | | |
| 5 | 6357 967 1520 | Identifikační štítek RMA 2 RV | 1 | | |
| 6 | 6338 011 5011 | Baterie-motor MVP 600.1 V | 1 | | Přečtěte si údaje o motoru, náhradní díly najdete v sekci „Motory“ |
| 7 | 9008 319 9028 | Šestihranná šroub 3/8"x21/4" | 1 | | Lepidlo (LOCTITE 243) |
| 8 | 9104 007 9985 | Šroub s vnitřním závitem P8x30 | 3 | | |
| 9 | 9455 621 3320 | Pojistný kroužek 30x1,5 | 1 | | |
| 10 | 6311 430 3800 | Bezpečnostní klíč | 1 | | |

F - Elektrické připojení



F - Elektrické připojení

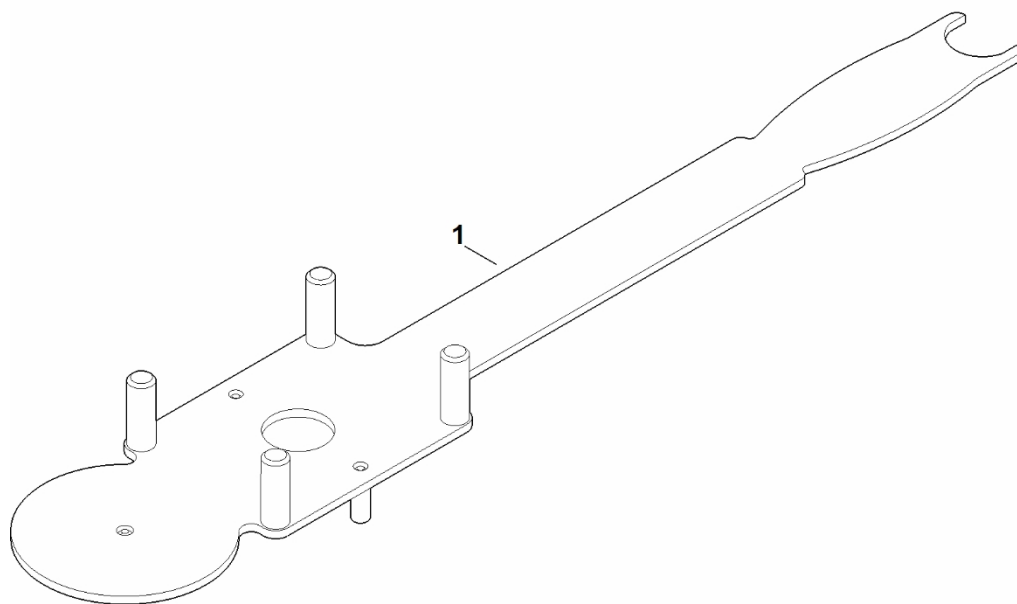
| # | Číslo dílu | Popis | Množství | Obsahuje jeden nebo více článků | Poznámky |
|-----------|------------|---|----------|---------------------------------|----------|
| BK | | BK = černá | 1 | | |
| BL | | BL = modrá | 1 | | |
| RE | | RE = červená | 1 | | |
| WH | | WH = bílá | 1 | | |
| YE | | YE = žlutá | 1 | | |
| 1 | | Motor | 1 | | |
| 2 | | Elektronický modul (elektronický řídicí systém) | 1 | | |
| 3 | | Spínač VARIO | 1 | | |
| 4 | | Přepínač ECO | 1 | | |
| 5 | | Držák baterie | 1 | | |
| 6 | | Bezpečnostní spínač | 1 | | |
| 7 | | Elektronický modul (pohon) | 1 | | |
| 8 | | Motor (pohon) | 1 | | |



G – Maziva

| # | Číslo dílu | Popis | Množství | Obsahuje jeden nebo více článků | Poznámky |
|---|---------------|--------------------------|----------|---------------------------------|----------|
| 1 | 0781 145 0006 | Mazivo DIVINOL Fibrous 2 | 1 | | |

H - Speciální nástroj



H - Speciální nástroj

| # | Číslo dílu | Popis | Množství | Obsahuje jeden nebo více článků | Poznámky |
|---|---------------|-------------------|----------|---------------------------------|----------|
| 1 | 6165 890 2200 | Montážní nástroje | 1 | | |