

RM 756.0

GS

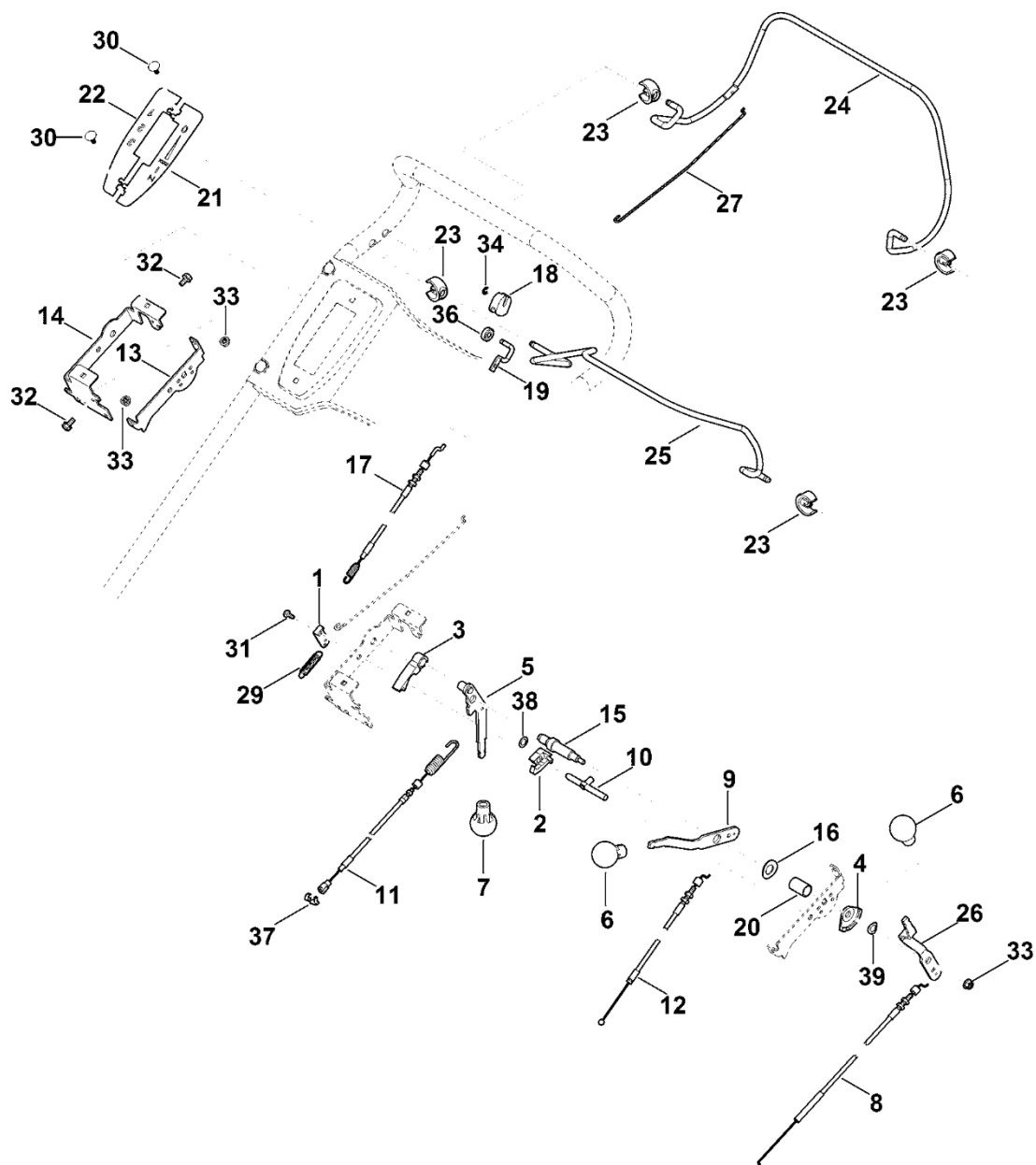
Seznam dílů
27.01.2023
Francie,
francouzština

3stupňová převodovka Spojka/brzda **nože**

Obsah

A – Horní část řídítek	2
B – Dolní řídítka	5
C – Kryt	7
D – Nastavení výšky vpředu, přední kolo	10
E - Nastavení výšky vzadu, pohon	12
F - Motor, nádrž	15
G - Čepel, spojka čepel	17
H - Sběrný koš	19
I - Nástroje	21
J - Speciální nástroj	23
K - Maziva	25

A – Horní část říditel



A – Horní část řídítel

#	Číslo dílu	Popis	Množství	Obsahuje jeden nebo více článků	Poznámky
1	6375 162 5000	Páka	1		
2	6375 162 6700	Zajišťovací páka	1		
3	6375 162 9202	Zajišťovací páka	1		
4	6375 708 6220	Segment se zářezy	1		
5	6378 760 1501	Ovládací páka	1		
6	6375 764 0700	Tlačítko	2		
7	6375 764 0710	Tlačítko	1		
8	6378 180 1100	Kabel ovládání plynu	1		
9	6378 764 0230	Ovládací páka	1		
10	6378 700 6701	Šroub	1		
11	6378 700 7521	Ovládací kabel	1		Spojka nože
12	6378 700 7510	Ovládací kabel	1		Rychlost
13	6378 703 6920	Levá podpora	1		
14	6378 703 6906	Pravá podpora	1		
15	6378 704 0900	Osa	1		
16	9323 630 0230	Pružná podložka 14	1		
17	6378 700 7500	Ovládací kabel	1		Pohon
18	6378 704 3510	Průvodce	1		
19	6378 704 4011	Nastavovací zařízení	1		
20	6378 763 0700	Rozpěrná objímka	1		
21	6378 763 1600	Ochranný plech vlevo	1		
22	6378 763 1610	Pravý ochranný plech	1		
23	6364 763 4000	Ložiskový prvek	4		
24	6378 764 0201	Ovládací páka	1		
25	6378 764 0210	Ovládací páka	1		
26	6378 764 0220	Ovládací páka	1		

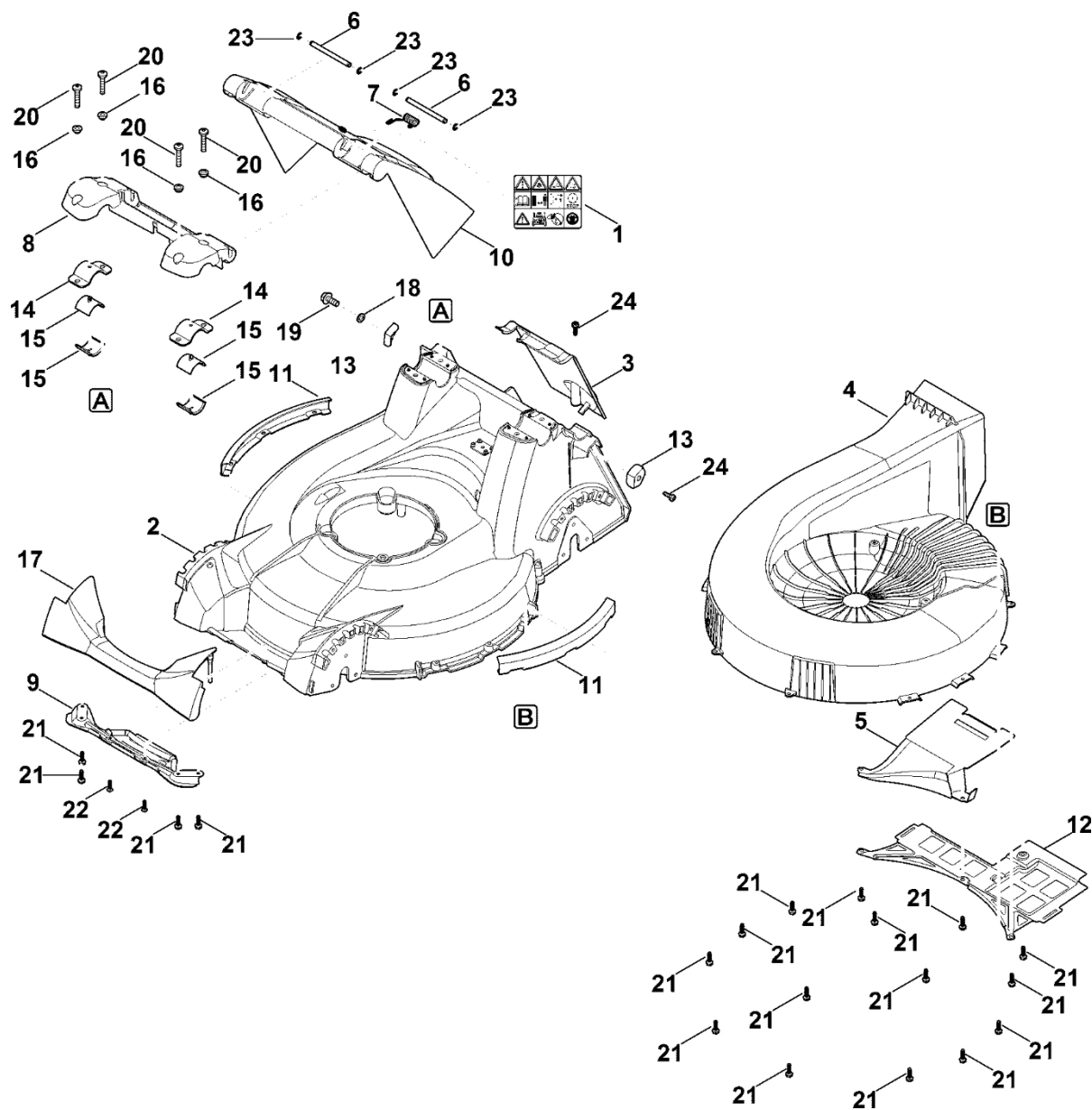
A – Horní část řídítel

#	Číslo dílu	Popis	Množství	Obsahuje jeden nebo více článků	Poznámky
27	6378 764 1611	Napínací pružina	1		
29	6395 764 1600	Napínací pružina	1		
30	9027 068 1280	Šroub s kulatou hlavou M6x16	2		
31	9039 488 0974	Šroub s vnitřním závitem M5x12	1		
32	9039 488 0996	Závitový šroub M6x12	2		
33	9216 261 0901	Šestihranná matice M6	3		
34	9460 624 0500	Zajišťovací kroužek 5	1		
36	9503 003 9545	Kuličkové ložisko s drážkou 626-2Z	1		
37	9666 003 9050	Šroub	1		
38	9296 021 1541	Podložka 18x25x0,5	1		
39	9323 630 0200	Pružná podložka 10	1		

B – Dolní řídítk

#	Číslo dílu	Popis	Množství	Obsahuje jeden nebo více článků	Poznámky
1	6378 703 2207	Panel	1	13	
2	6378 780 3096	Horní část řídítek	1	4,14	
3	6378 780 2805	Spodní část řídítek	1		
4	6378 790 0501	Rukojeť	1		
5	0000 967 3454	Štítek s číslem stroje	1		
5	6378 967 1805	Typový štítek RM 756.0 GS	1		
6	6378 967 4400	Nálepka	1		
7	0000 951 8201	Šrouby s kulatou hlavou	4		
7	9027 068 1380	Šrouby s kulatou hlavou M6x35 Do sériového čísla: 443221573	4		
8	9027 068 1900	Šrouby s kulatou hlavou M8x40	4		
9	9216 261 0901	Šestihranná matice M6	4		
10	9216 261 1100	Matice s přírubou M8	4		
11	0000 988 9209	Kabelové svorky	2		
12	6378 766 0500	Vnitřní trubka ø15x750	1		
13	6364 967 4420	Samolepka	1		
14	9104 007 4270	Válcový šroub IS-P5x16	2		

C - Kryt



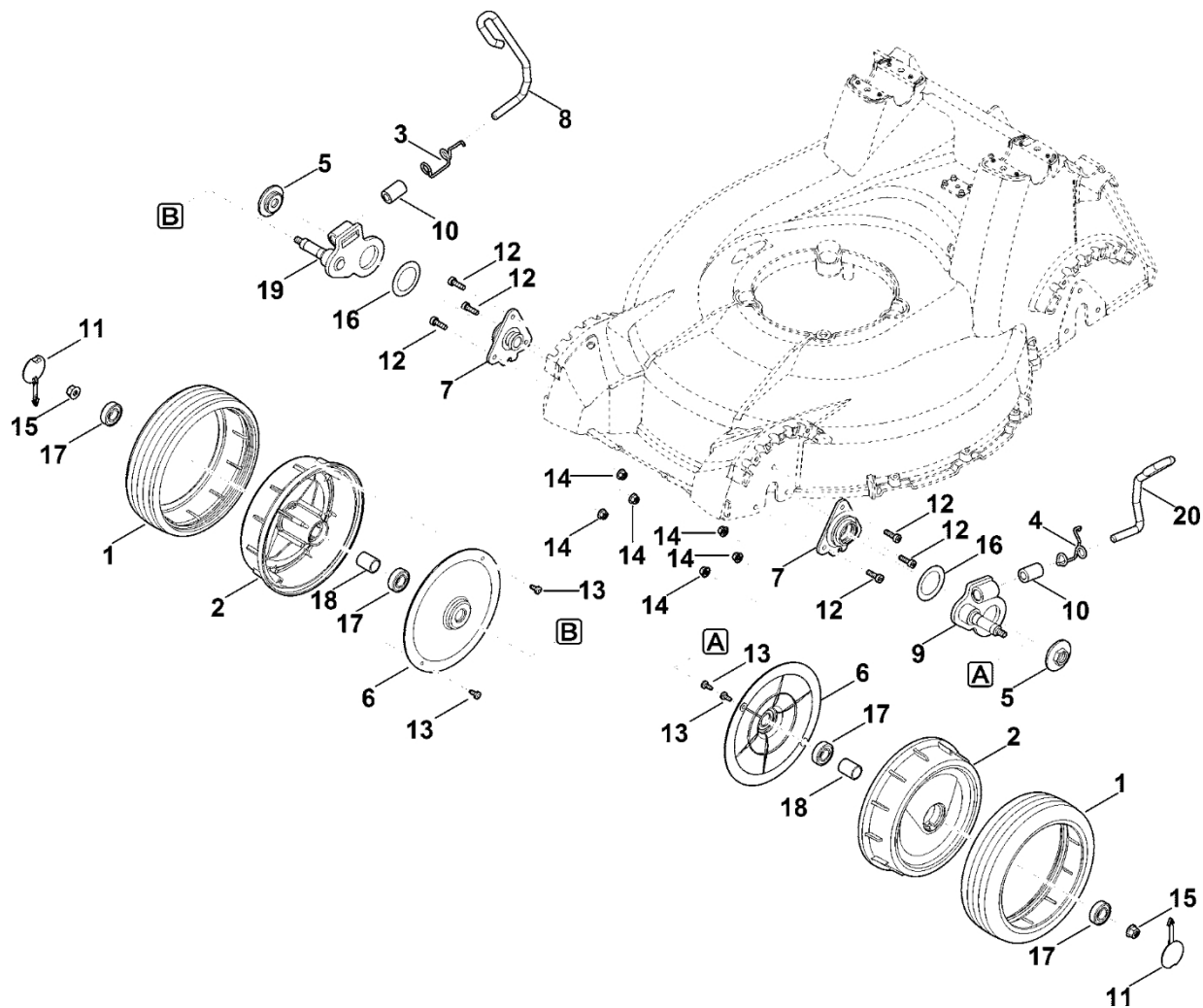
C - Kryt

#	Číslo dílu	Popis	Množství	Obsahuje jeden nebo více článků	Poznámky
1	0000 967 4470	Upozornění	1		
2	6378 700 8501	Carter	1		
3	6378 701 3601	Kryt	1		
4	6378 701 4300	Vložka řezného kanálu	1		
5	6378 701 4501	Oplášťovací plech	1		
6	6378 703 0900	Osa	2		
7	6378 703 5100	Ohnutá pružina	1		
8	6378 703 6910	Podpěra	1		
9	6378 760 7301	Nárazníky	1		
10	6378 700 2701	Klapka	1	1	
11	6378 706 7301	Štít	2		
12	6378 706 8101	Ochranný kryt	1		
13	6378 706 8200	Ochranný plech	2		
14	6378 708 0500	Svorka	2		
15	6378 763 1300	Ložisková miska	4		
16	6378 763 3200	Pouzdro s límcem	4		
17	6378 766 0200	Nárazník	1		
18	9488 630 0200	Elastická podložka NLX10	1		
19	9018 318 2390	Šestihranná šroub M10x25	1		
20	9039 488 1850	Závitová šroub M8x40	4		
21	9070 010 4430	Šroub IS-TT6x20	19		
21	9076 611 4430	Šroub IS AP6x20 Do sériového čísla: 443781983	19		
22	9104 007 4289	Šroub Parker IS-P5x20	2		
23	9460 624 0600	Zajišťovací kroužek 6	4		
24	9070 010 4430	Šroub IS-TT6x20	2		

C - Kryt

#	Číslo dílu	Popis	Množství	Obsahuje jeden nebo více článků	Poznámky
24	9076 611 4430	Šroub IS AP6x20 Do sériového čísla: 443781983	2		

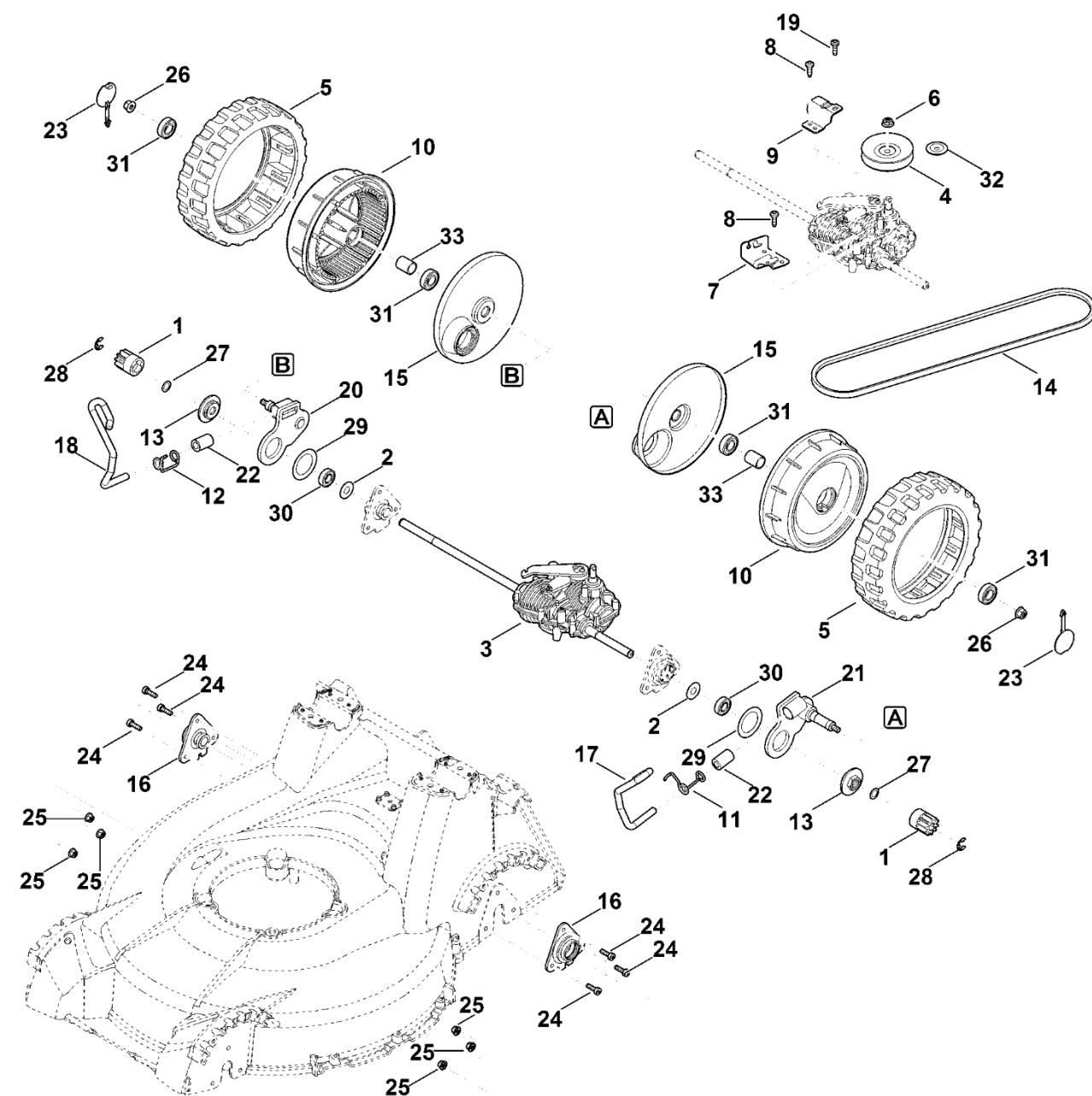
D - Nastavení výšky vpředu, přední kola



D - Nastavení výšky vpředu, přední kol

#	Číslo dílu	Popis	Množství	Obsahuje jeden nebo více článků	Poznámky
	6378 700 0416	Kolo kompletní	2	1,2,6,13,17,18	
1	6375 704 9520	Pneumatika	2		
2		Kola	2		žádné samostatné náhradní díly
3	6378 703 4900	Ohnutá pružina vlevo	1		
4	6378 703 4905	Pravá ohýbaná pružina	1		
5	6378 703 7500	Zajišťovací šroub	2		
6	6378 704 3610	Vnitřní kryt	2		
7	6392 760 4900	Podpora	2		
8	6378 763 2901	Levá nastavovací páka	1		
9	6378 780 4900	Naklápěcí patka	1		
10	6383 706 7000	Gumový tlumič	2		
11	6395 706 3410	Víko	2		
12	9022 341 1300	Válcový šroub IS-M6x20	6		
13	9039 488 0974	Závitový šroub M5x12	4		
14	9216 261 0901	Šestihranná matice M6	6		
15	9216 261 1100	Matice s přírubou M8	2		
16	9485 648 4175	Podložka Belleville 51,5x35,5x0,6	2		
17	9503 003 5295	Kuličkové ložisko s drážkou 6002-2RS	4		
18		Pouzdro	2		žádné samostatné náhradní díly
19	6378 780 4905	Naklápěcí patka	1		
20	6378 763 2906	Pravá nastavovací páka	1		

E - Nastavení výšky vzadu, pohon



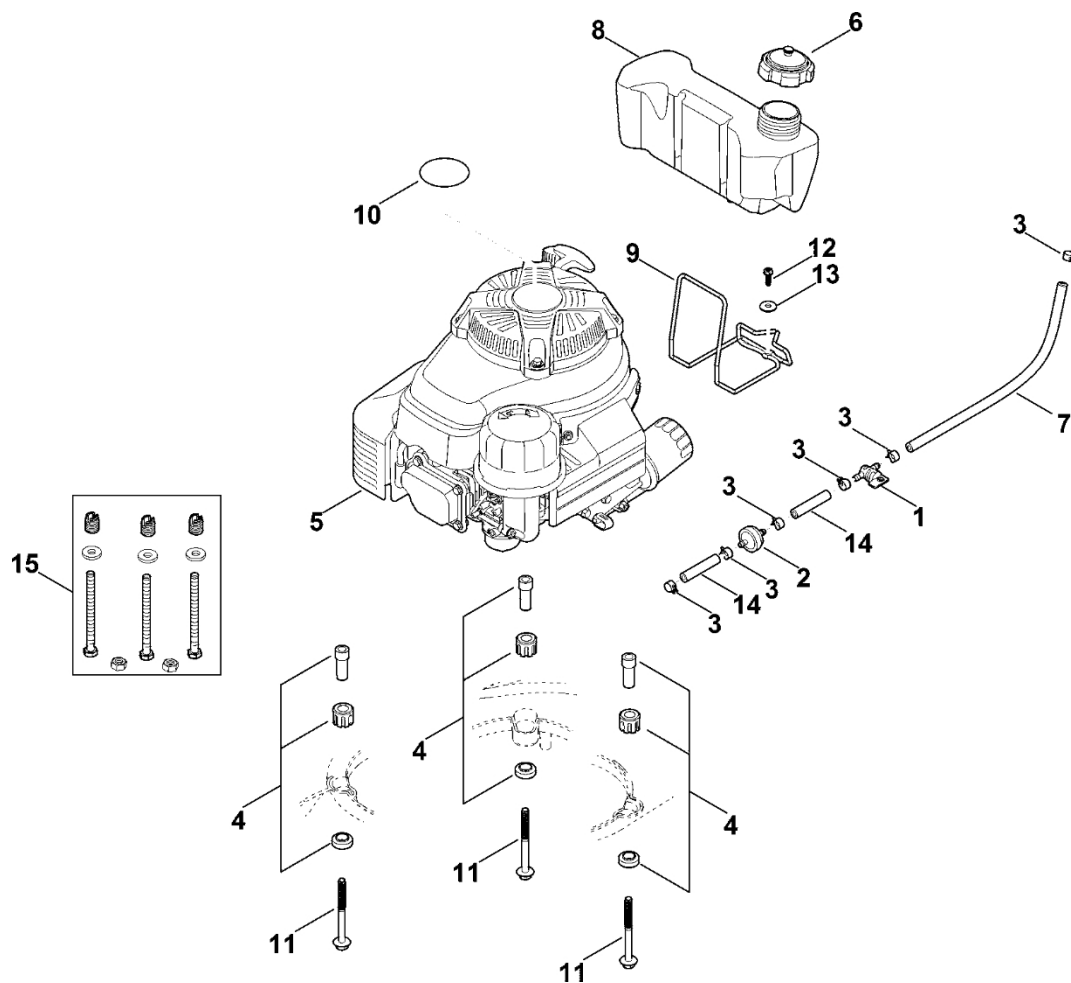
E - Nastavení výšky vzadu, pohon

#	Číslo dílu	Popis	Množství	Obsahuje jeden nebo více článků	Poznámky
	6378 700 0401	Kolo cpl.	2	5,10,31,32	
1	0000 704 7400	Ozubené kolo	2		
2	6103 704 7910	Ochranný disk	2		
3	6378 640 0110	Převodovka	1	4,6,32	
4	6378 007 1000	Sada kladek pro klínové řemeny	1	6,32	
5	6375 704 9500	Pneumatika	2		
6	9220 260 8060	Šestihranná matice 3/8"	1		
7	6378 764 6710	Zadržovací díl	1		
8	9039 488 1288	Závitový šroub M6x20	2		
9	6378 704 2710	Podpěra	1		
10		Kola	2		žádné samostatné náhradní díly
11	6378 703 4900	Ohnutá pružina vlevo	1		
12	6378 703 4905	Ohnutá pružina, pravá	1		
13	6378 703 7500	Zajišťovací šroub	2		
14	6378 704 2110	Klínový řemen	1		
15	6378 704 3600	Vnitřní kryt	2		
16	6392 760 4900	Podpora	2		
17	6378 763 2901	Levá nastavovací páka	1		
18	6378 763 2906	Pravá nastavovací páka	1		
19	9070 010 4430	Šroub IS-TT6x20	1		
19	9076 611 4430	Šroub IS AP6x20 Do sériového čísla: 443781983	1		
20	6378 780 4900	Naklápěcí podvozek	1		
21	6378 780 4905	Naklápěcí podpěra	1		
22	6383 706 7000	Gumový tlumič	2		
23	6395 706 3410	Víko	2		

E - Nastavení výšky vzadu, pohon

#	Číslo dílu	Popis	Množství	Obsahuje jeden nebo více článků	Poznámky
24	9022 341 1300	Válcový šroub IS-M6x20	6		
25	9216 261 0901	Šestihranná matice M6	6		
26	9216 261 1100	Matice s přírubou M8	2		
27	9296 021 1609	Podložka 12x18x0,5	2		
28	9455 621 1130	Pojistný kroužek 12x1	2		
29	9485 648 4175	Podložka Belleville 51,5x35,5x0,6	2		
30	9503 003 5297	Kuličkové ložisko s drážkou 6001-2TRS	2		
31	9503 003 5295	Kuličkové ložisko s drážkou 6002-2RS	4		
32	6378 643 1800	Podložka	1		
33		Pouzdro	2		žádné samostatné náhradní díly

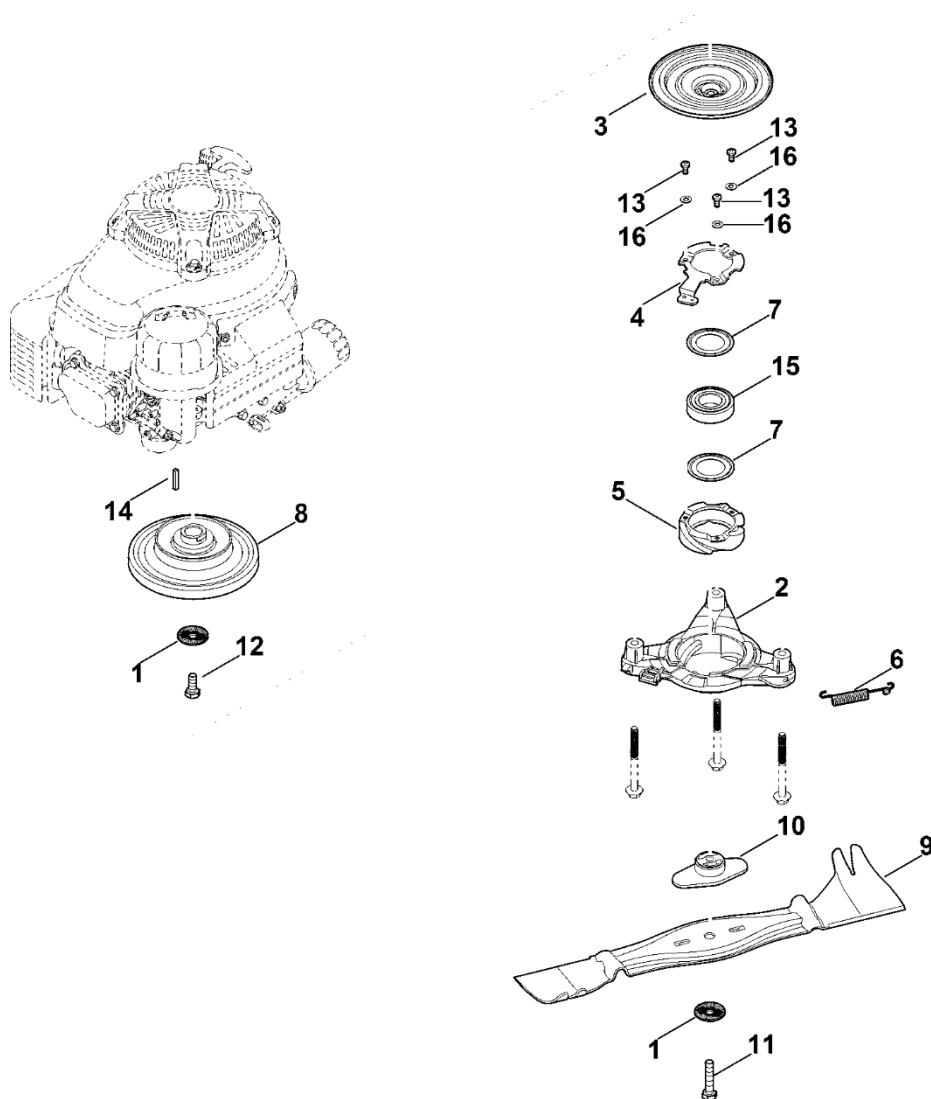
F - Motor, nádrž



F - Motor, nádrž

#	Číslo dílu	Popis	Množství	Obsahuje jeden nebo více položek	Poznámky
1	0000 350 1000	Palivový kohout	1		
2	0000 358 1808	Palivový filtr	1		
3	0000 988 9100	Svorka	6		
4	6375 007 1007	Tlumič sání vzduchu	1		
5	6378 011 1801	KAWASAKI, čtyřtákní motor FJ180V_M80	1		Přečtěte si údaje o motoru, náhradní díly najdete v sekci „Motory“
5	6378 011 1800	KAWASAKI, čtyřtákní motor FJ180V_M80 Do sériového čísla: 440372260	1		Přečtěte si údaje o motoru, náhradní díly najdete v sekci „Motory“
6	6378 350 1500	Zátka nádrže	1		
7	6378 350 2700	Palivová hadice kompletní.	1	1-3,14	
8	6378 351 0400	Palivová nádrž	1		
9	6378 352 8200	Podpora	1		
10	6378 967 1505	Registrační značka RM 756 GS	1		
11	9039 488 9042	Závitový šroub 3/8"x100	3		MF = utahovací moment závitů
12	9070 010 4430	Šroub IS-TT6x20	1		
12	9076 611 4430	Šroub IS AP6x20 Do sériového čísla: 443781983	1		
13	9307 021 0140	Podložka 6,4	1		
14		Palivová hadice	2		
15	0000 007 1800	Sada pro opravu (závitová vložka)	1		

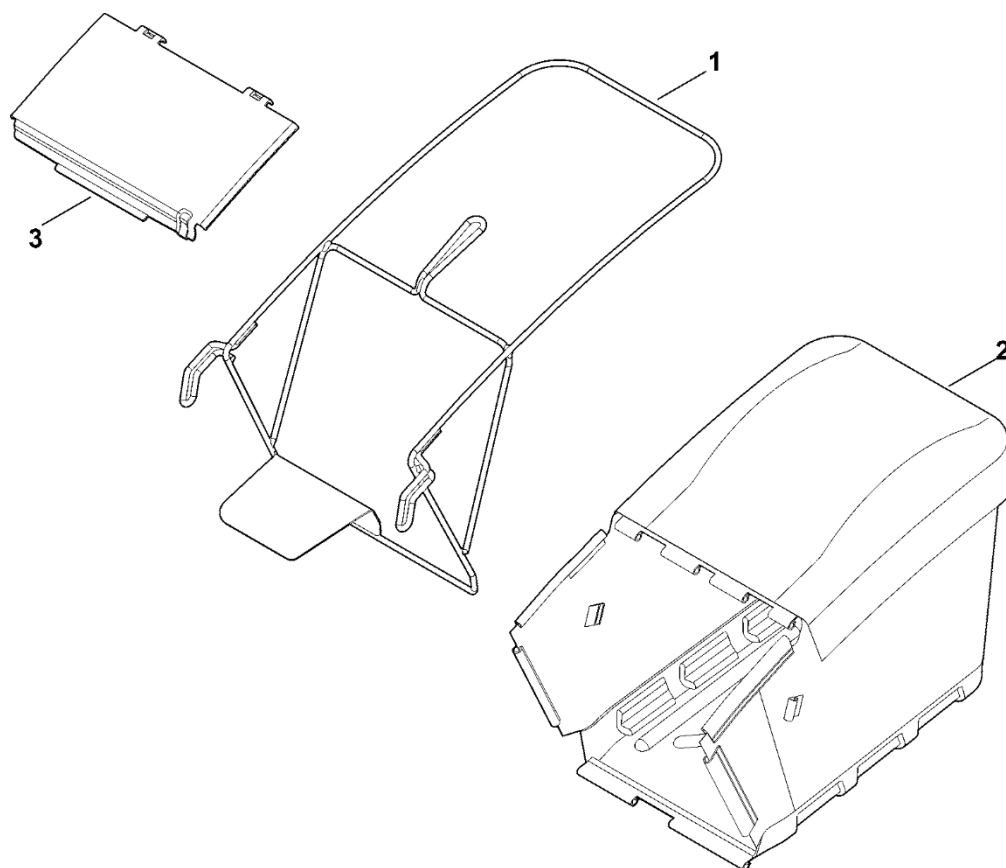
G - Čepel, spojka čepel



G - Čepel, spojka čepel

#	Číslo dílu	Popis	Množství	Obsahuje jeden nebo více článků	Poznámky
1	0000 702 6600	Podložka	2		
2	6378 160 0500	Spojovací příruba	1		
3	6378 160 2901	Spojková skříň	1		
3	6378 160 2900	Spojková skříň Do sériového čísla: 446159720	1		
4	6378 162 5000	Páka	1		
5	6378 162 5100	Vačka	1		
6	6378 162 7900	Napínací pružina	1		
7	6378 162 8800	Podložka	2		
8	6378 700 2500	Kladka s drážkou	1		
9	6378 702 0100	Nůž	1		
10	6378 702 0600	Trenér	1		
11	9008 348 2460	Šestihranná šroub M10x50	1		Lepidlo (LOCTITE 243)
12	9008 319 9066	Šestihranná šroub 3/8"x1"	1		Lepení (LOCTITE 243)
13	9039 488 1266	Šroub s vnitřním závitem M6x12	3		
14	9471 435 0861	Paralelní klín 4,76x4,76x30	1		
15	9503 003 7073	Kuličkové ložisko s drážkou 6206-2RS1	1		
16	9460 624 4028	Zajišťovací kroužek 6,4	3		

H - Sběrná nádoba



H - Sběrná nádoba

#	Číslo dílu	Popis	Množství	Obsahuje jeden nebo více článků	Poznámky
1	6378 700 3101	Podvozek	1		
2	6378 700 9702	Sběrná nádoba (tkanina)	1		
3	6378 706 0711	Kryt	1		