

# RM 756.0 GC

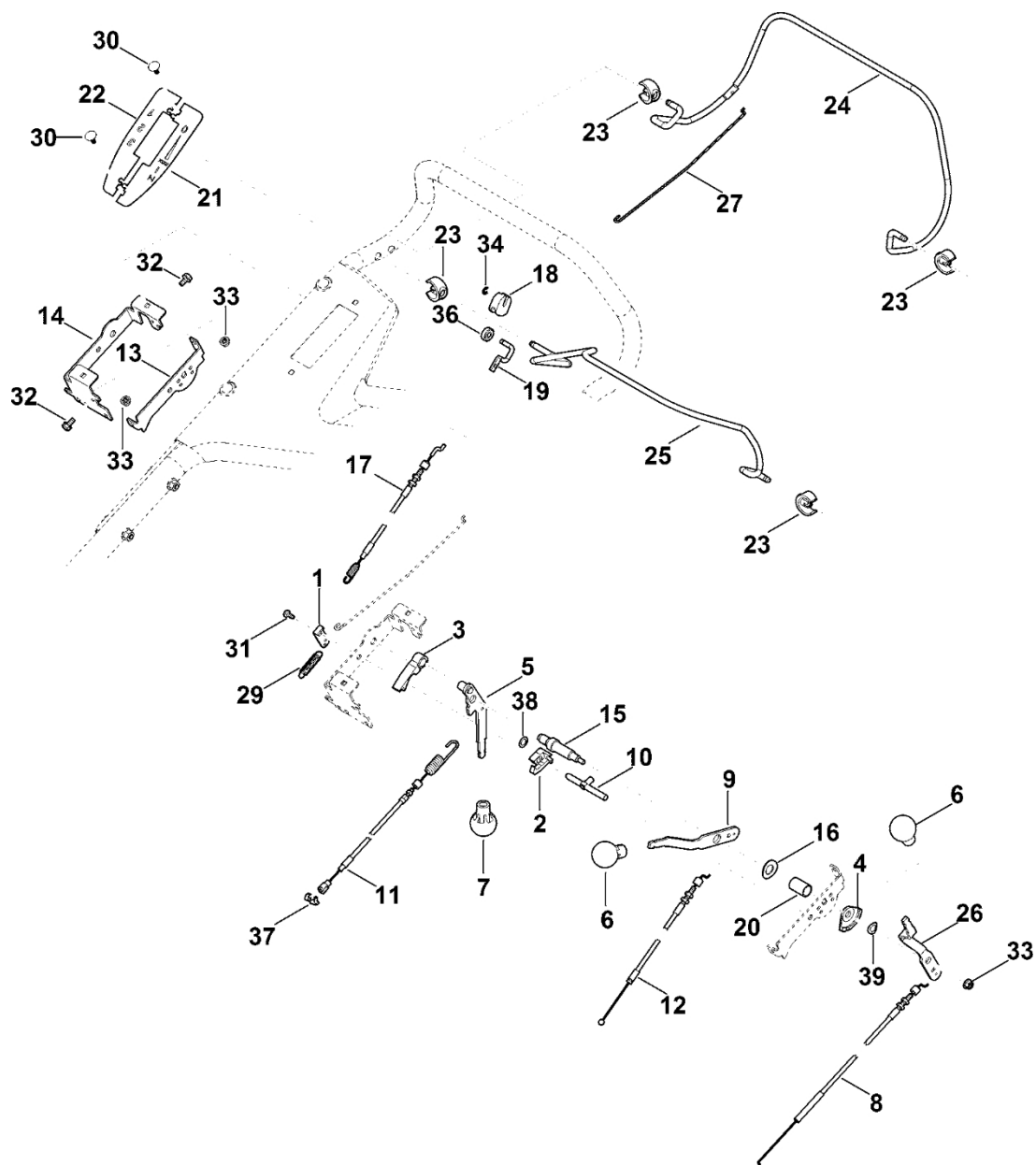
**Seznam dílů**  
**26.01.2023**  
**Francie,**  
**francouzština**

## **Komfortní výbava 3stupňová převodovka**

## **Obsah**

|   |    |
|---|----|
| A – Horní část řídítek .....                  | 2  |
| B – Dolní řídítka .....                       | 5  |
| C – Kryt .....                                | 7  |
| D – Nastavení výšky vpředu, přední kolo ..... | 10 |
| E - Nastavení výšky vzadu, pohon .....        | 12 |
| F - Motor, nádrž .....                        | 15 |
| G - Čepel, spojka čepele .....                | 17 |
| H - Sběrný koš .....                          | 19 |
| I - Nástroje .....                            | 21 |
| J - Speciální nástroj .....                   | 23 |
| K - Maziva .....                              | 25 |

# A – Horní část říditel



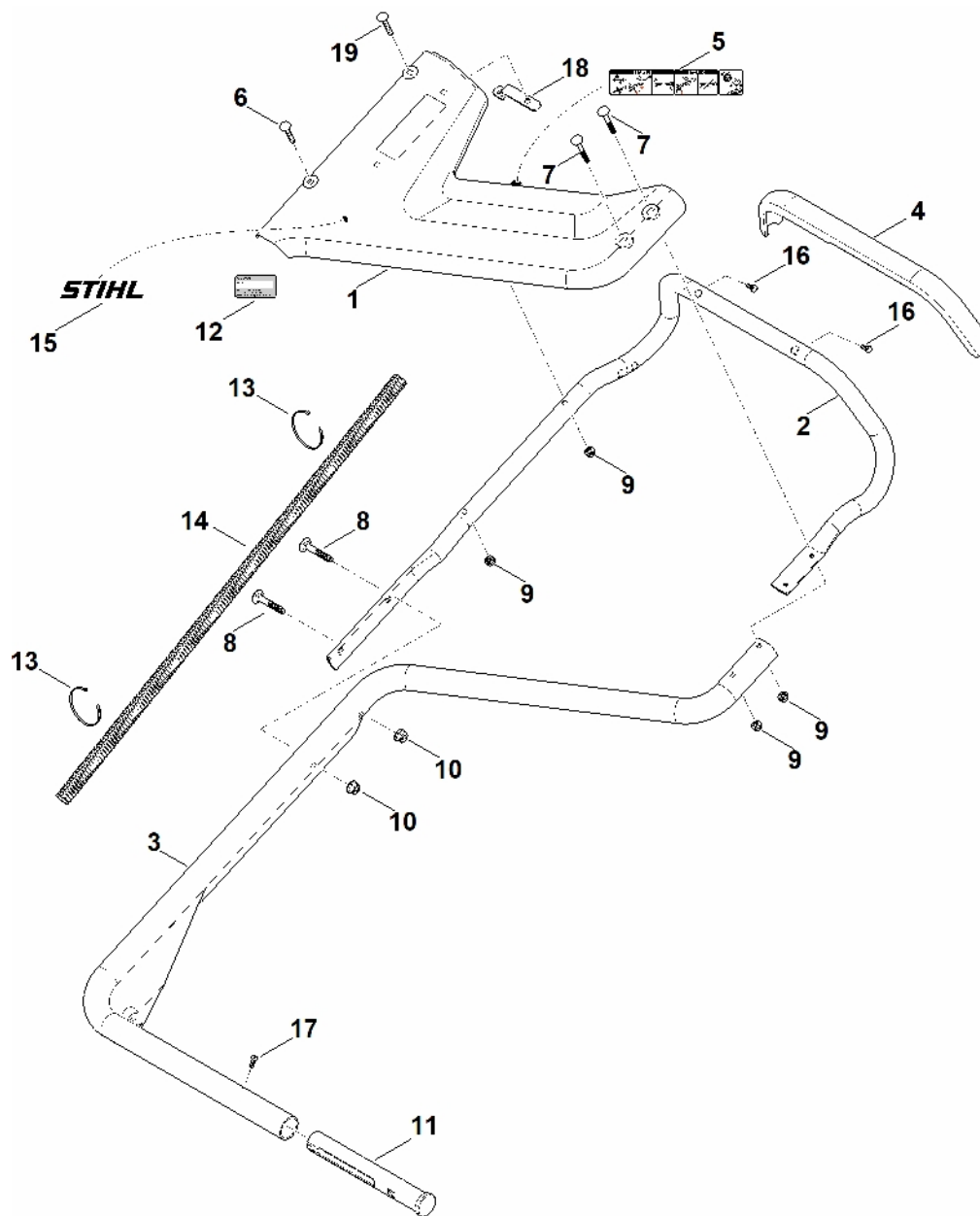
# A – Horní část řídítel

| #  | Číslo dílu    | Popis                | Množství | Obsahuje jeden nebo více článků | Poznámky    |
|----|---------------|----------------------|----------|---------------------------------|-------------|
| 1  | 6375 162 5000 | Páka                 | 1        |                                 |             |
| 2  | 6375 162 6700 | Zajišťovací páka     | 1        |                                 |             |
| 3  | 6375 162 9202 | Zajišťovací páka     | 1        |                                 |             |
| 4  | 6375 708 6220 | Segment se zářezy    | 1        |                                 |             |
| 5  | 6378 760 1501 | Ovládací páka        | 1        |                                 |             |
| 6  | 6375 764 0700 | Tlačítko             | 2        |                                 |             |
| 7  | 6375 764 0710 | Tlačítko             | 1        |                                 |             |
| 8  | 6378 180 1100 | Kabel ovládání plynu | 1        |                                 |             |
| 9  | 6378 764 0230 | Ovládací páka        | 1        |                                 |             |
| 10 | 6378 700 6701 | Šroub                | 1        |                                 |             |
| 11 | 6378 700 7521 | Ovládací kabel       | 1        |                                 | Spojka nože |
| 12 | 6378 700 7511 | Ovládací kabel       | 1        |                                 | Rychlost    |
| 13 | 6378 703 6920 | Levá podpora         | 1        |                                 |             |
| 14 | 6378 703 6906 | Pravá podpora        | 1        |                                 |             |
| 15 | 6378 704 0900 | Osa                  | 1        |                                 |             |
| 16 | 9323 630 0230 | Pružná podložka 14   | 1        |                                 |             |
| 17 | 6378 700 7501 | Ovládací kabel       | 1        |                                 | Pohon       |
| 18 | 6378 704 3510 | Průvodce             | 1        |                                 |             |
| 19 | 6378 704 4011 | Nastavovací zařízení | 1        |                                 |             |
| 20 | 6378 763 0700 | Rozpěrná objímka     | 1        |                                 |             |
| 21 | 6378 763 1600 | Ochranný plech vlevo | 1        |                                 |             |
| 22 | 6378 763 1610 | Pravý ochranný plech | 1        |                                 |             |
| 23 | 6364 763 4000 | Ložiskový prvek      | 4        |                                 |             |
| 24 | 6378 764 0201 | Ovládací páka        | 1        |                                 |             |
| 25 | 6378 764 0210 | Ovládací páka        | 1        |                                 |             |
| 26 | 6378 764 0220 | Ovládací páka        | 1        |                                 |             |

## A – Horní část řídítel

| #         | Číslo dílu    | Popis                              | Množství | Obsahuje jeden nebo více článků | Poznámky |
|-----------|---------------|------------------------------------|----------|---------------------------------|----------|
| <b>27</b> | 6378 764 1611 | Napínací pružina                   | 1        |                                 |          |
| <b>29</b> | 6395 764 1600 | Napínací pružina                   | 1        |                                 |          |
| <b>30</b> | 9027 068 1280 | Šroub s kulatou hlavou M6x16       | 2        |                                 |          |
| <b>31</b> | 9039 488 0974 | Šroub s vnitřním závitem M5x12     | 1        |                                 |          |
| <b>32</b> | 9039 488 0996 | Závitový šroub M6x12               | 2        |                                 |          |
| <b>33</b> | 9216 261 0901 | Šestihranná matice M6              | 3        |                                 |          |
| <b>34</b> | 9460 624 0500 | Zajišťovací kroužek 5              | 1        |                                 |          |
| <b>36</b> | 9503 003 9545 | Kuličkové ložisko s drážkou 626-2Z | 1        |                                 |          |
| <b>37</b> | 9666 003 9050 | Šroub                              | 1        |                                 |          |
| <b>38</b> | 9296 021 1541 | Podložka 18x25x0,5                 | 1        |                                 |          |
| <b>39</b> | 9323 630 0200 | Pružná podložka 10                 | 1        |                                 |          |

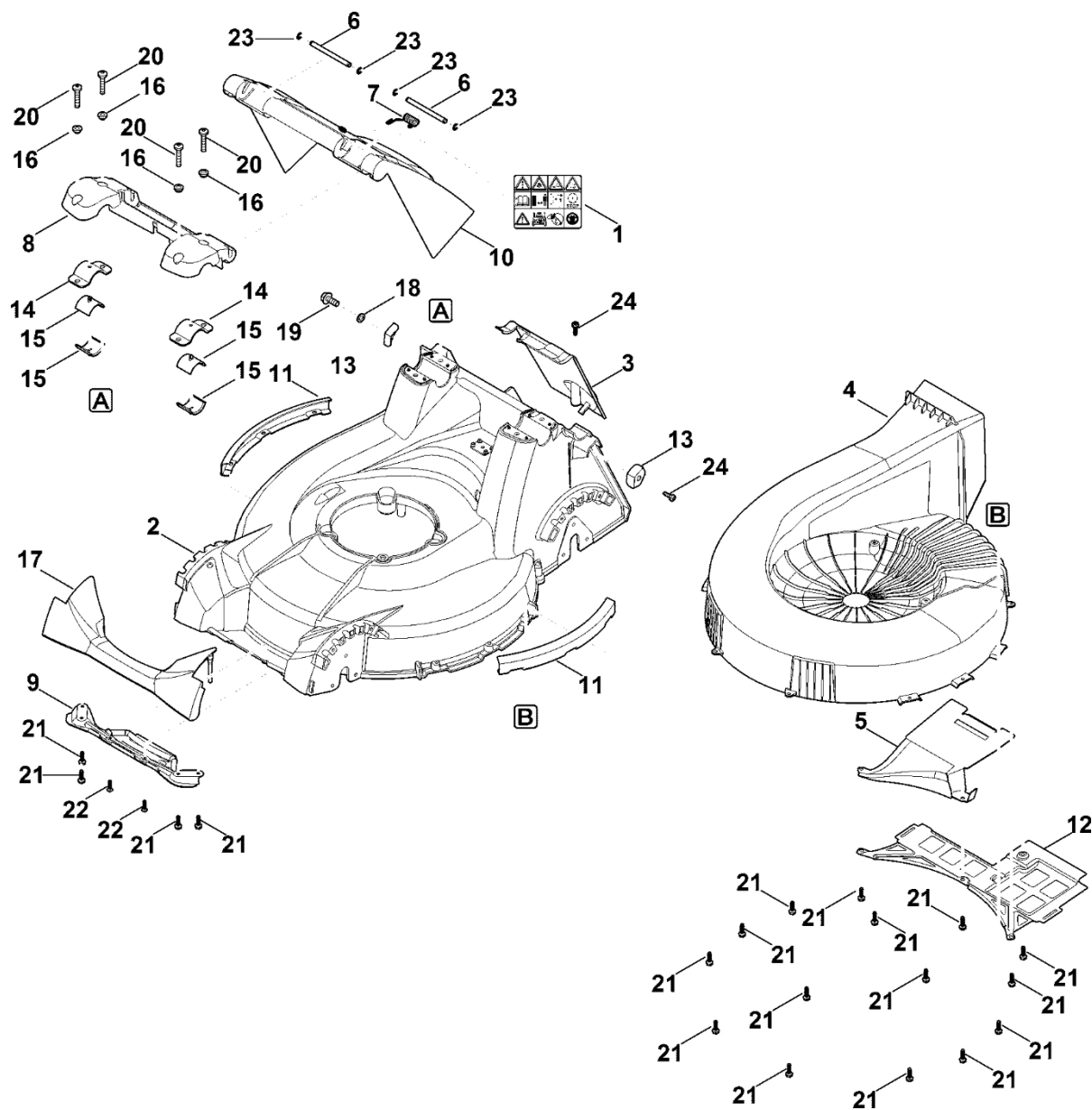
# B – Dolní řídítk



## B – Dolní řídítk

| #  | Číslo dílu    | Popis   | Množství | Obsahuje jeden nebo více článků | Poznámky |
|----|---------------|---|----------|---------------------------------|----------|
| 1  | 6378 703 2216 | Panel   | 1        | 15                              |          |
| 2  | 6378 780 3091 | Horní část řídítek  | 1        | 4,16                            |          |
| 3  | 6378 780 2816 | Spodní část řídítek   | 1        |                                 |          |
| 4  | 6378 790 0501 | Rukojeť   | 1        |                                 |          |
| 5  | 6378 967 4400 | Nálepka   | 1        |                                 |          |
| 6  | 0000 951 8201 | Šrouby s kulatou hlavou                                       | 1        |                                 |          |
| 6  | 9027 068 1380 | Šroub s kulatou hlavou M6x35<br>Do sériového čísla: 443221573 | 1        |                                 |          |
| 7  | 9027 318 1430 | Šrouby s kulatou hlavou M6x50                                 | 2        |                                 |          |
| 8  | 9027 318 1950 | Šroub s kulatou hlavou M8x50                                  | 2        |                                 |          |
| 9  | 9216 261 0901 | Šestihranná matice M6   | 4        |                                 |          |
| 10 | 9216 261 1100 | Matice s přírubou M8  | 2        |                                 |          |
| 11 | 6378 791 5700 | Rukojeť   | 1        |                                 |          |
| 12 | 0000 967 3454 | Štítek s číslem stroje  | 1        |                                 |          |
| 12 | 6378 967 1820 | Typový štítek RM 756.0 GC                                     | 1        |                                 |          |
| 13 | 0000 988 9209 | Kabelové svorky   | 2        |                                 |          |
| 14 | 6378 766 0500 | Vlnitá trubka ø15x750   | 1        |                                 |          |
| 15 | 6364 967 4420 | Samolepka   | 1        |                                 |          |
| 16 | 9104 007 4270 | Válcový šroub IS-P5x16  | 2        |                                 |          |
| 17 | 9039 488 0974 | Závitový šroub M5x12  | 1        |                                 |          |
| 18 | 6378 703 3300 | Výztuž  | 1        |                                 |          |
| 19 | 9027 068 1400 | Šroub s kulatou hlavou M6x40                                  | 1        |                                 |          |

# C - Kryt



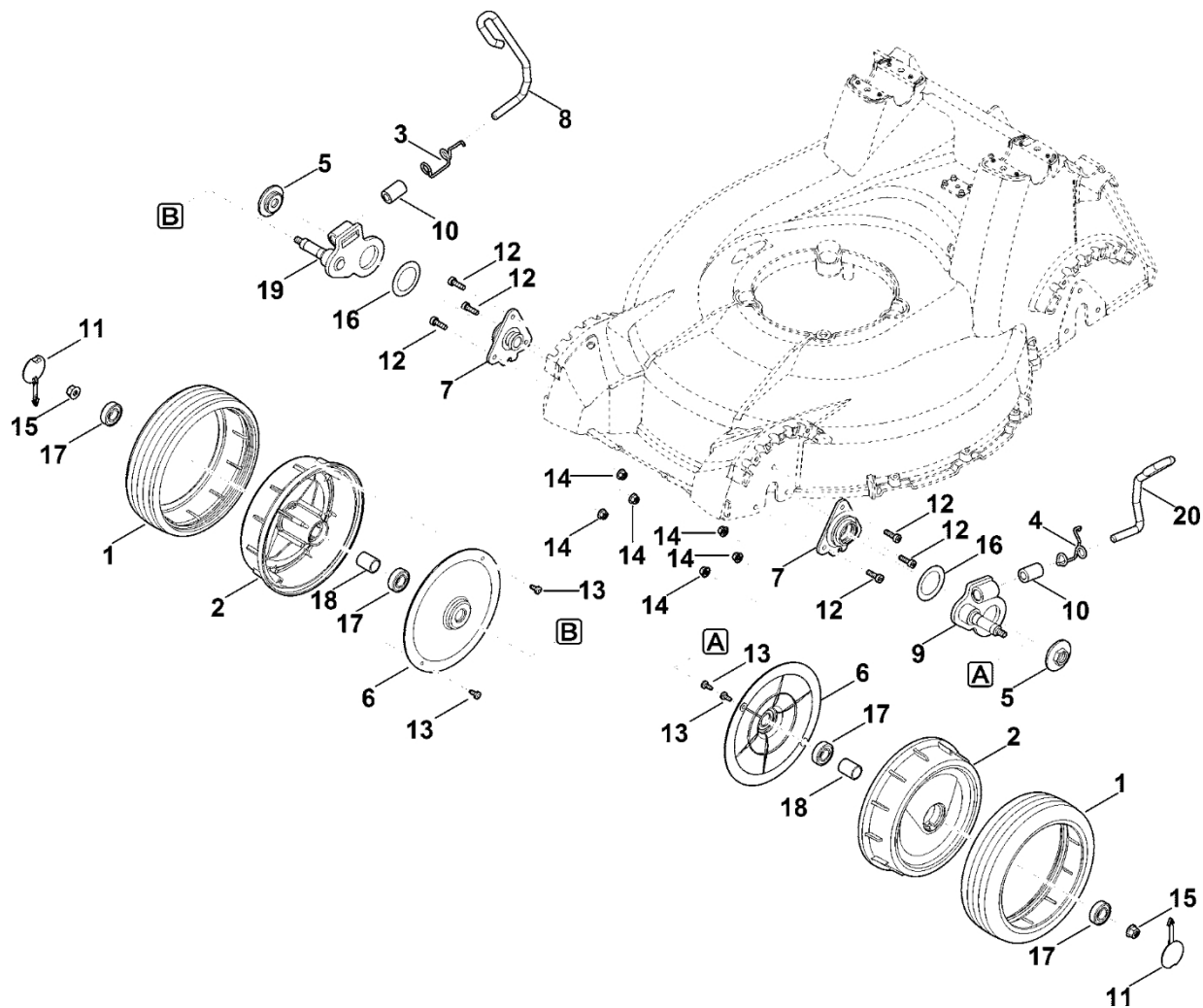
# C - Kryt

| #  | Číslo dílu    | Popis  | Množství | Obsahuje jeden nebo více položek | Poznámky |
|----|---------------|--|----------|----------------------------------|----------|
| 1  | 0000 967 4470 | Upozornění                                       | 1        |                                  |          |
| 2  | 6378 700 8501 | Carter   | 1        |                                  |          |
| 3  | 6378 701 3601 | Kryt   | 1        |                                  |          |
| 4  | 6378 701 4300 | Vložka řezného kanálu                            | 1        |                                  |          |
| 5  | 6378 701 4501 | Oplášťovací plech                                | 1        |                                  |          |
| 6  | 6378 703 0900 | Osa  | 2        |                                  |          |
| 7  | 6378 703 5100 | Ohnutá pružina                                   | 1        |                                  |          |
| 8  | 6378 703 6910 | Podpěra  | 1        |                                  |          |
| 9  | 6378 760 7301 | Nárazníky  | 1        |                                  |          |
| 10 | 6378 700 2701 | Klapka   | 1        | 1                                |          |
| 11 | 6378 706 7301 | Štít   | 2        |                                  |          |
| 12 | 6378 706 8101 | Ochranný kryt                                    | 1        |                                  |          |
| 13 | 6378 706 8200 | Ochranný plech                                   | 2        |                                  |          |
| 14 | 6378 708 0500 | Svorka   | 2        |                                  |          |
| 15 | 6378 763 1300 | Ložisková miska                                  | 4        |                                  |          |
| 16 | 6378 763 3200 | Pouzdro s límcem                                 | 4        |                                  |          |
| 17 | 6378 766 0200 | Nárazník   | 1        |                                  |          |
| 18 | 9488 630 0200 | Elastická podložka NLX10                         | 1        |                                  |          |
| 19 | 9018 318 2390 | Šestihranná šroub M10x25                         | 1        |                                  |          |
| 20 | 9039 488 1850 | Závitová šroub M8x40                             | 4        |                                  |          |
| 21 | 9070 010 4430 | Šroub IS-TT6x20                                  | 19       |                                  |          |
| 21 | 9076 611 4430 | Šroub IS AP6x20<br>Do sériového čísla: 443781983 | 19       |                                  |          |
| 22 | 9104 007 4289 | Šroub Parker IS-P5x20                            | 2        |                                  |          |
| 23 | 9460 624 0600 | Zajišťovací kroužek 6                            | 4        |                                  |          |
| 24 | 9070 010 4430 | Šroub IS-TT6x20                                  | 2        |                                  |          |

# C - Kryt

| #  | Číslo dílu    | Popis  | Množství | Obsahuje jeden nebo více článků | Poznámky |
|----|---------------|--|----------|---------------------------------|----------|
| 24 | 9076 611 4430 | Šroub IS AP6x20<br>Do sériového čísla: 443781983 | 2        |                                 |          |

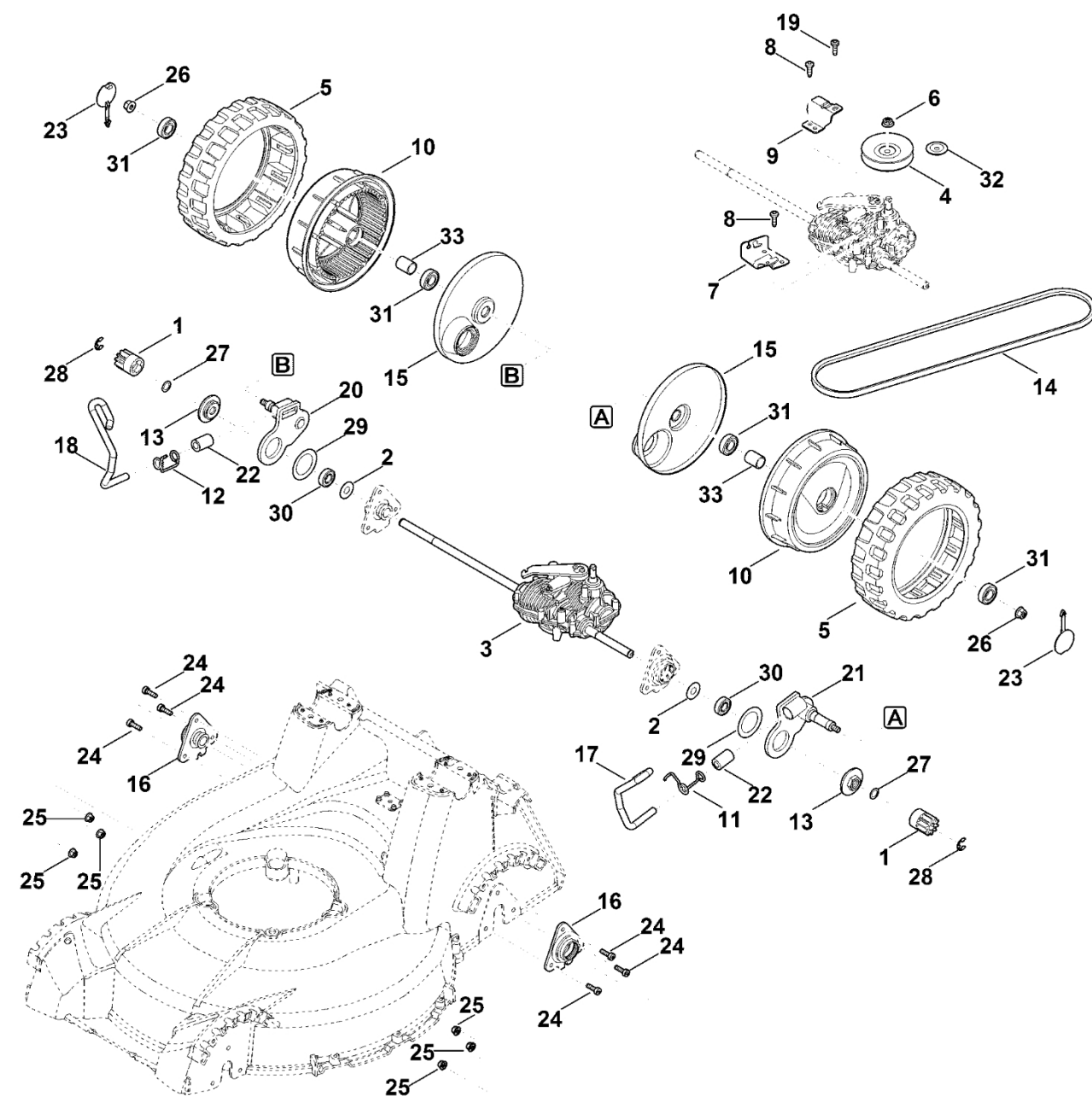
## D - Nastavení výšky vpředu, přední kola



## D - Nastavení výšky vpředu, přední kol

| #         | Číslo dílu    | Popis                                | Množství | Obsahuje jeden nebo více článků | Poznámky                       |
|-----------|---------------|--------------------------------------|----------|---------------------------------|--------------------------------|
|           | 6378 700 0416 | Kolo kompletní                       | 2        | 1,2,6,13,17,18                  |                                |
| <b>1</b>  | 6375 704 9520 | Pneumatika                           | 2        |                                 |                                |
| <b>2</b>  |               | Kola                                 | 2        |                                 | žádné samostatné náhradní díly |
| <b>3</b>  | 6378 703 4900 | Ohnutá pružina vlevo                 | 1        |                                 |                                |
| <b>4</b>  | 6378 703 4905 | Pravá ohýbaná pružina                | 1        |                                 |                                |
| <b>5</b>  | 6378 703 7500 | Zajišťovací šroub                    | 2        |                                 |                                |
| <b>6</b>  | 6378 704 3610 | Vnitřní kryt                         | 2        |                                 |                                |
| <b>7</b>  | 6392 760 4900 | Podpora                              | 2        |                                 |                                |
| <b>8</b>  | 6378 763 2901 | Levá nastavovací páka                | 1        |                                 |                                |
| <b>9</b>  | 6378 780 4900 | Naklápěcí patka                      | 1        |                                 |                                |
| <b>10</b> | 6383 706 7000 | Gumový tlumič                        | 2        |                                 |                                |
| <b>11</b> | 6395 706 3410 | Kryt                                 | 2        |                                 |                                |
| <b>12</b> | 9022 341 1300 | Válcový šroub IS-M6x20               | 6        |                                 |                                |
| <b>13</b> | 9039 488 0974 | Závitový šroub M5x12                 | 4        |                                 |                                |
| <b>14</b> | 9216 261 0901 | Šestihranná matice M6                | 6        |                                 |                                |
| <b>15</b> | 9216 261 1100 | Matice s přírubou M8                 | 2        |                                 |                                |
| <b>16</b> | 9485 648 4175 | Podložka Belleville 51,5x35,5x0,6    | 2        |                                 |                                |
| <b>17</b> | 9503 003 5295 | Kuličkové ložisko s drážkou 6002-2RS | 4        |                                 |                                |
| <b>18</b> |               | Pouzdro                              | 2        |                                 | žádné samostatné náhradní díly |
| <b>19</b> | 6378 780 4905 | Naklápěcí patka                      | 1        |                                 |                                |
| <b>20</b> | 6378 763 2906 | Pravá nastavovací páka               | 1        |                                 |                                |

# E - Nastavení výšky vzadu, pohon



## E - Nastavení výšky vzadu, pohon

| #         | Číslo dílu    | Popis  | Množství | Obsahuje jeden nebo více článků | Poznámky                       |
|-----------|---------------|--|----------|---------------------------------|--------------------------------|
|           | 6378 700 0401 | Kolo kompletní                                   | 2        | 5,10,31,32                      |                                |
| <b>1</b>  | 0000 704 7400 | Ozubené kolo                                     | 2        |                                 |                                |
| <b>2</b>  | 6103 704 7910 | Ochranný disk                                    | 2        |                                 |                                |
| <b>3</b>  | 6378 640 0110 | Převodovka                                       | 1        | 4,6,32                          |                                |
| <b>4</b>  | 6378 007 1000 | Sada kladek pro klínové řemeny                   | 1        | 6,32                            |                                |
| <b>5</b>  | 6375 704 9500 | Pneumatika                                       | 2        |                                 |                                |
| <b>6</b>  | 9220 260 8060 | Šestihranná matice 3/8"                          | 1        |                                 |                                |
| <b>7</b>  | 6378 764 6710 | Zajišťovací díl                                  | 1        |                                 |                                |
| <b>8</b>  | 9039 488 1288 | Závitový šroub M6x20                             | 2        |                                 |                                |
| <b>9</b>  | 6378 704 2710 | Podpěra  | 1        |                                 |                                |
| <b>10</b> |               | Kola   | 2        |                                 | žádné samostatné náhradní díly |
| <b>11</b> | 6378 703 4900 | Ohnutá pružina vlevo                             | 1        |                                 |                                |
| <b>12</b> | 6378 703 4905 | Pravá ohýbaná pružina                            | 1        |                                 |                                |
| <b>13</b> | 6378 703 7500 | Zajišťovací šroub                                | 2        |                                 |                                |
| <b>14</b> | 6378 704 2110 | Klínový řemen                                    | 1        |                                 |                                |
| <b>15</b> | 6378 704 3600 | Vnitřní kryt                                     | 2        |                                 |                                |
| <b>16</b> | 6392 760 4900 | Podpora  | 2        |                                 |                                |
| <b>17</b> | 6378 763 2901 | Levá nastavovací páka                            | 1        |                                 |                                |
| <b>18</b> | 6378 763 2906 | Pravá nastavovací páka                           | 1        |                                 |                                |
| <b>19</b> | 9070 010 4430 | Šroub IS-TT6x20                                  | 1        |                                 |                                |
| <b>19</b> | 9076 611 4430 | Šroub IS AP6x20<br>Do sériového čísla: 443781983 | 1        |                                 |                                |
| <b>20</b> | 6378 780 4900 | Naklápěcí podvozek                               | 1        |                                 |                                |
| <b>21</b> | 6378 780 4905 | Naklápěcí podpěra                                | 1        |                                 |                                |
| <b>22</b> | 6383 706 7000 | Gumový tlumič                                    | 2        |                                 |                                |
| <b>23</b> | 6395 706 3410 | Kryt   | 2        |                                 |                                |

## E - Nastavení výšky vzadu, pohon

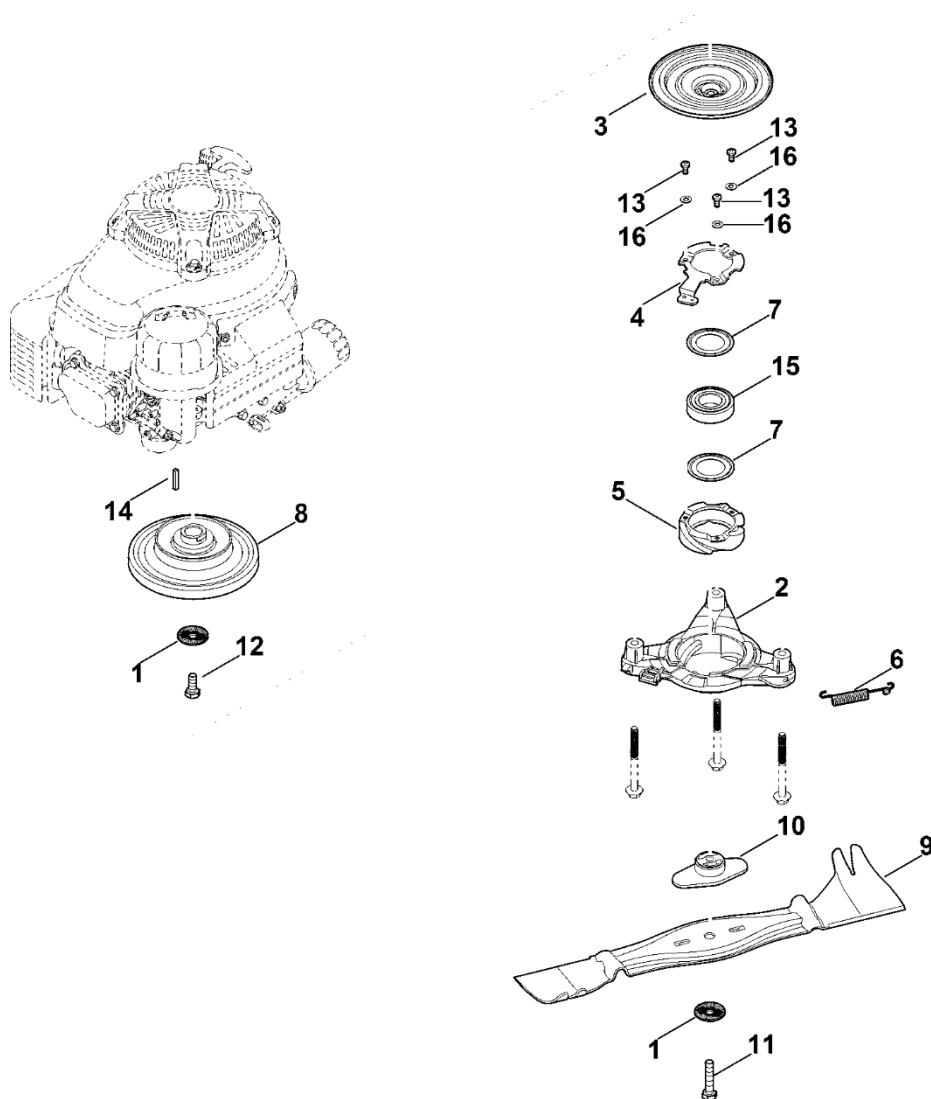
| #         | Číslo dílu    | Popis                                 | Množství | Obsahuje jeden nebo více článků | Poznámky                       |
|-----------|---------------|---------------------------------------|----------|---------------------------------|--------------------------------|
| <b>24</b> | 9022 341 1300 | Válcový šroub IS-M6x20                | 6        |                                 |                                |
| <b>25</b> | 9216 261 0901 | Šestihranná matice M6                 | 6        |                                 |                                |
| <b>26</b> | 9216 261 1100 | Matice s přírubou M8                  | 2        |                                 |                                |
| <b>27</b> | 9296 021 1609 | Podložka 12x18x0,5                    | 2        |                                 |                                |
| <b>28</b> | 9455 621 1130 | Pojistný kroužek 12x1                 | 2        |                                 |                                |
| <b>29</b> | 9485 648 4175 | Podložka Belleville 51,5x35,5x0,6     | 2        |                                 |                                |
| <b>30</b> | 9503 003 5297 | Kuličkové ložisko s drážkou 6001-2TRS | 2        |                                 |                                |
| <b>31</b> | 9503 003 5295 | Kuličkové ložisko s drážkou 6002-2RS  | 4        |                                 |                                |
| <b>32</b> | 6378 643 1800 | Podložka                              | 1        |                                 |                                |
| <b>33</b> |               | Pouzdro                               | 2        |                                 | žádné samostatné náhradní díly |



## F - Motor, nádrž

| #  | Číslo dílu    | Popis  | Množství | Obsahuje jeden nebo více položek | Poznámky   |
|----|---------------|--|----------|----------------------------------|--|
| 1  | 0000 350 1000 | Palivový kohout  | 1        |                                  |  |
| 2  | 0000 358 1808 | Palivový filtr   | 1        |                                  |  |
| 3  | 0000 988 9100 | Svorka   | 6        |                                  |  |
| 4  | 6375 007 1007 | Tlumič sání vzduchu  | 1        |                                  |  |
| 5  | 6378 011 1801 | KAWASAKI, čtyřtákní motor<br>FJ180V_M80                                  | 1        |                                  | Přečtěte si údaje o motoru, informace o náhradních dílech najdete v sekci „Motory“ |
| 5  | 6378 011 1800 | KAWASAKI, čtyřtákní motor<br>FJ180V_M80<br>Do sériového čísla: 440372260 | 1        |                                  | Přečtěte si údaje o motoru, náhradní díly najdete v sekci „Motory“                 |
| 6  | 6378 350 1500 | Zátka nádrže   | 1        |                                  |  |
| 7  | 6378 350 2700 | Palivová hadice kompletní  | 1        | 1-3,14                           |  |
| 8  | 6378 351 0400 | Palivová nádrž   | 1        |                                  |  |
| 9  | 6378 352 8200 | Podpora  | 1        |                                  |  |
| 10 | 6378 967 1520 | Registrační značka RM 756 GC   | 1        |                                  |  |
| 11 | 9039 488 9042 | Závitový šroub 3/8"x100  | 3        |                                  | MF = moment při řezání závitu  |
| 12 | 9070 010 4430 | Šroub IS-TT6x20  | 1        |                                  |  |
| 12 | 9076 611 4430 | Šroub IS AP6x20<br>Do sériového čísla: 443781983                         | 1        |                                  |  |
| 13 | 9307 021 0140 | Podložka 6,4   | 1        |                                  |  |
| 14 |               | Palivová hadice  | 2        |                                  |  |
| 15 | 0000 007 1800 | Sada pro opravu (závitová vložka)  | 1        |                                  |  |

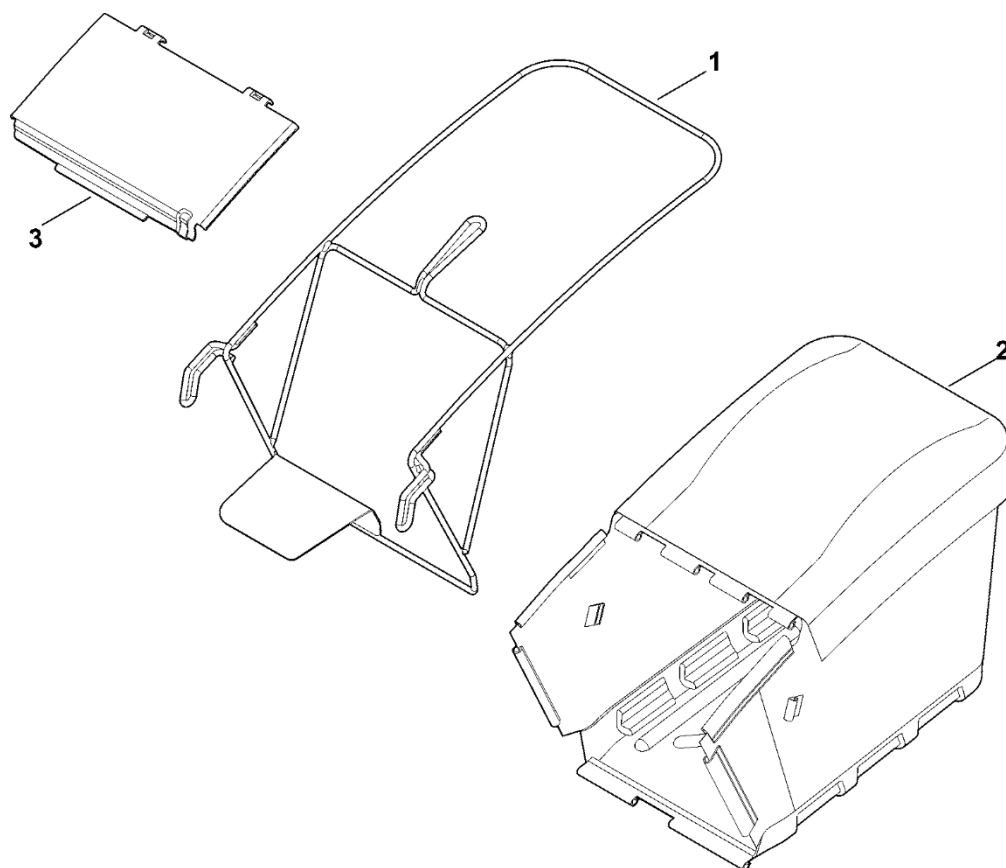
# G - Čepel, spojka čepele



# G - Čepel, spojka čepel

| #  | Číslo dílu    | Popis   | Množství | Obsahuje jeden nebo více článků | Poznámky              |
|----|---------------|---|----------|---------------------------------|-----------------------|
| 1  | 0000 702 6600 | Podložka  | 2        |                                 |                       |
| 2  | 6378 160 0500 | Spojovací příruba                               | 1        |                                 |                       |
| 3  | 6378 160 2901 | Spojková skříň                                  | 1        |                                 |                       |
| 3  | 6378 160 2900 | Spojková skříň<br>Do sériového čísla: 446159720 | 1        |                                 |                       |
| 4  | 6378 162 5000 | Páka  | 1        |                                 |                       |
| 5  | 6378 162 5100 | Vačka   | 1        |                                 |                       |
| 6  | 6378 162 7900 | Napínací pružina                                | 1        |                                 |                       |
| 7  | 6378 162 8800 | Podložka  | 2        |                                 |                       |
| 8  | 6378 700 2500 | Řemenice s drážkou                              | 1        |                                 |                       |
| 9  | 6378 702 0100 | Nůž   | 1        |                                 |                       |
| 10 | 6378 702 0600 | Trenér  | 1        |                                 |                       |
| 11 | 9008 348 2460 | Šestihranná šroub M10x50                        | 1        |                                 | Lepidlo (LOCTITE 243) |
| 12 | 9008 319 9066 | Šestihranná šroub 3/8"x1"                       | 1        |                                 | Lepení (LOCTITE 243)  |
| 13 | 9039 488 1266 | Šroub s vnitřním závitem M6x12                  | 3        |                                 |                       |
| 14 | 9471 435 0861 | Paralelní klín 4,76x4,76x30                     | 1        |                                 |                       |
| 15 | 9503 003 7073 | Kuličkové ložisko s drážkou 6206-2RS1           | 1        |                                 |                       |
| 16 | 9460 624 4028 | Zajišťovací kroužek 6,4                         | 3        |                                 |                       |

# H - Sběrná nádoba



## H - Sběrná nádoba

| # | Číslo dílu    | Popis                   | Množství | Obsahuje jeden nebo více položek | Poznámky |
|---|---------------|-------------------------|----------|----------------------------------|----------|
| 1 | 6378 700 3101 | Podvozek                | 1        |                                  |          |
| 2 | 6378 700 9702 | Sběrná nádoba (tkanina) | 1        |                                  |          |
| 3 | 6378 706 0711 | Kryt                    | 1        |                                  |          |