

# RM 655.0

## YS

**Seznam dílů**  
**27.01.2023**  
**Francie,**  
**francouzština**

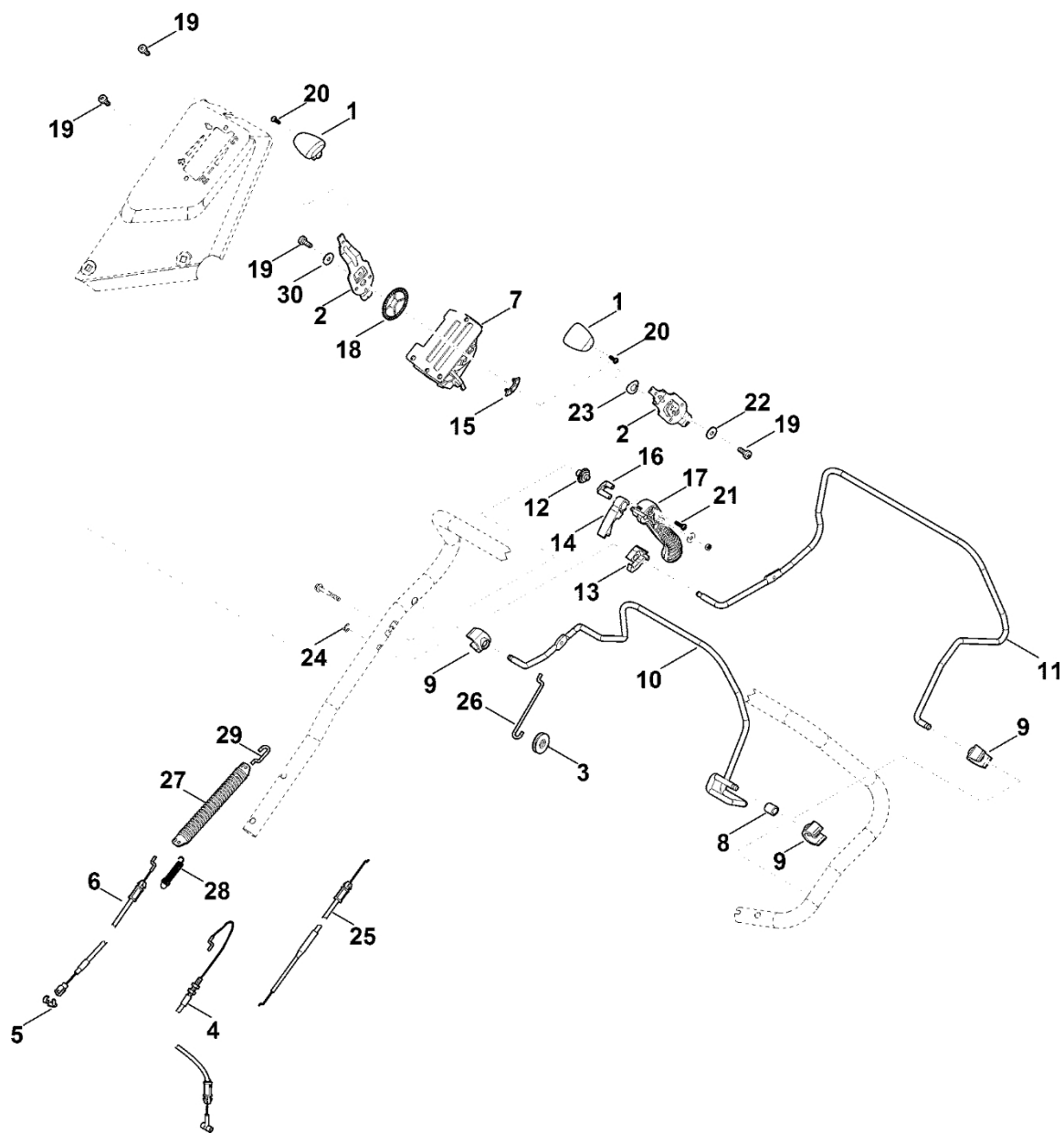
### **Spojka/brzda nože**

### **Hydrostatický převod**

## **Obsah**

A – Horní část řídítek .....	2
B – Dolní řídítka .....	5
C – Kryt .....	8
D – Přední osa, kryt .....	10
E – Náprava, převodovka .....	12
F - Motor .....	15
G – Čepel, spojka čepele .....	17
H - Sběrný koš .....	19
I - Nástroje .....	21
J - Speciální nástroj .....	23
K – Maziva .....	25

# A – Horní část říditel



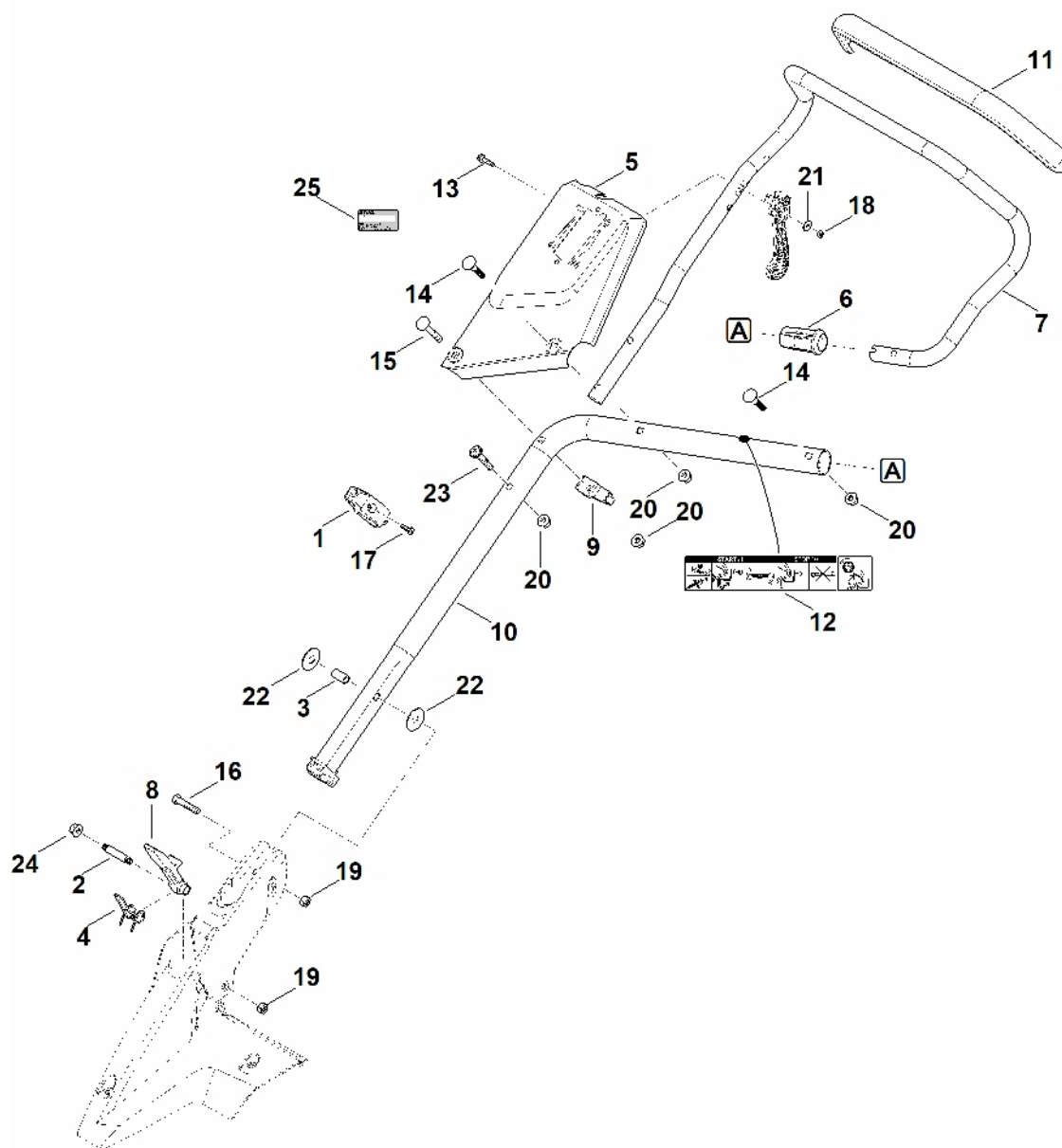
# A – Horní část řídítel

#	Číslo dílu	Popis	Množství	Obsahuje jeden nebo více článků	Poznámky
1	6170 180 2800	Rukojeť	2	20	
2	6364 182 2900	Ovládací páka	2		
3	6101 704 4700	Kladka lana	1		
4	6374 700 7531	Ovládací lano	1		Rychlost
5	9666 003 9050	Šroub	1		
6	6364 700 7530	Ovládací kabel	1		Spojka nože
7	6364 704 2701	Podpora	1		
8	6364 763 3400	Pouzdro	1		
9	6364 763 4000	Ložiskový prvek	3		
10	6374 764 0200	Ovládací páka	1		
11	6364 764 0200	Ovládací páka	1		
12	6375 162 3700	Ložisko	1		
13	6375 162 6700	Zajišťovací páka	1		
14	6364 162 9200	Zajišťovací páka	1		
15	6375 182 4600	Zářez	1		
16	6375 704 1900	Výztuž	1		
17	6364 760 1590	Ovládací páka	1	16,21	
18	6378 708 6200	Segment se zářezy	1		
19	9075 478 4610	Válcový šroub IS D6x16	4		
20	9104 003 3003	Závitový šroub P4x12	2		
21	9104 003 8734	Parkerova šroub IS-P4x16-10.9	1		
22	9307 010 0140	Podložka 6,4	1		
23	9323 630 0200	Pružná podložka 10	1		
24	9460 624 0600	Zajišťovací kroužek 6	1		
25	6374 180 1110	Kabel ovládní plynu	1		
26	6374 764 2000	Spojovací díl	1		

## A – Horní část řídítel

#	Číslo dílu	Popis	Množství	Obsahuje jeden nebo více článků	Poznámky
<b>27</b>	6364 764 1600	Napínací pružina	1		
<b>28</b>	6364 764 1610	Napínací pružina	1		
<b>29</b>	6364 764 2000	Spojovací díl	1		
<b>30</b>	9485 648 0684	Podložka Belleville 18x6,2x0,7	1		

# B – Dolní řídítk



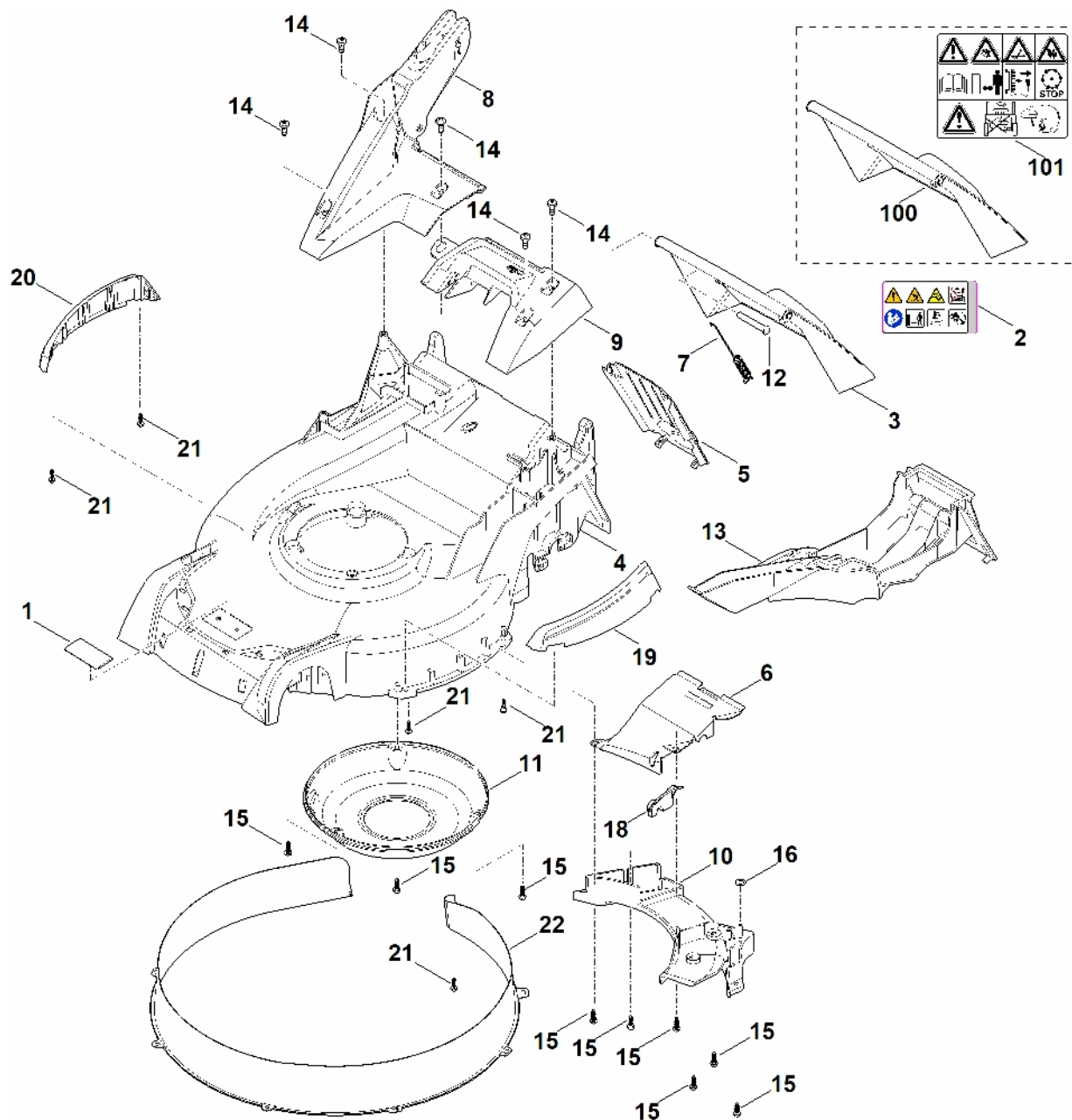
## B – Dolní řídítk

#	Číslo dílu	Popis	Množství	Obsahuje jeden nebo více článků	Poznámky
1	0000 760 3820	Vodítko kabelu	1	17	
2	6338 703 3700	Šroub	1		
3	6338 703 3800	Pouzdro	1		
4	6338 703 4900	Ohnutá pružina	1		
5	6364 760 1700	Panel	1		
6	6392 703 2800	Zátka	1		
6	6364 703 2800	Zátka Do sériového čísla: 440429447	1		
7	6364 780 3000	Horní část řídítek	1	11	
8	6364 763 6010	Záchytná páčka	1		
9	6364 764 6700	Zadržovací díl	1		
10	6364 780 2895	Spodní část řídítek	1	12	
11	6364 790 0500	Rukojeť	1		
12	6364 967 4410	Nálepka	1		
13	9018 318 1090	Šestihranná šroub M5x40	1		
14	9027 068 1930	Šroub s kulatou hlavou M8x45	2		
15	9027 318 1970	Šroub s plochou hlavou M8x60	1		
16	9037 318 1900	Válcový šroub M8x40	1		
16	9037 319 1902	Válcový šroub M8x40 Do sériového čísla: 441136634	1		
17	9039 488 0984	Závitová šroub M5x16	1		
18	9212 260 0705	Šestihranná matice M5	1		
19	9214 261 1105	Bezpečnostní matice M8	2		
20	9216 261 1100	Matice s přírubou M8	4		
21	9307 020 0120	Podložka 5,3	1		
22	9485 648 2044	Podložka Belleville 34x12,2x1,5	2		
23	9110 391 1950	Šroub s plochou hlavou M8x50	1		

## B – Dolní řídítk

#	Číslo dílu	Popis	Množství	Obsahuje jeden nebo více článků	Poznámky
<b>24</b>	9214 320 1105	Bezpečnostní matice M8	1		
<b>25</b>	0000 967 3454	Štítek s číslem stroje	1		
<b>25</b>	6374 967 1830	Typový štítek RM 655.0 YS	1		

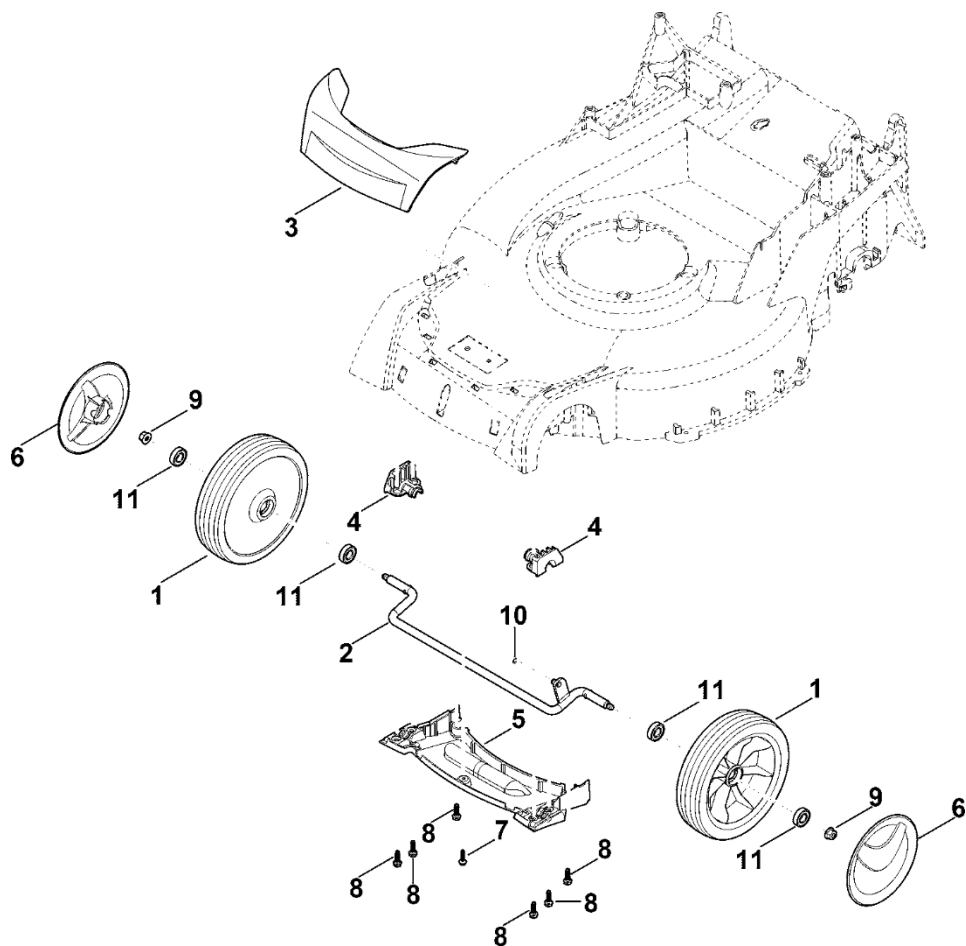
# C - Kryt



# C - Kryt

#	Číslo dílu	Popis	Množství	Obsahuje jeden nebo více článků	Poznámky
1	0000 967 1001	Štít	1		
2	0000 967 4416	Varování	1		
3	6364 700 2702	Oblast	1	2	
4	6374 700 8501	Kryt	1	1	
5	6364 701 3610	Vymáhání	1		
6	6374 780 4400	Deflektor (s držákem)	1	18	
7	6364 703 5110	Napínací pružina	1		
8	6364 703 6205	Konzola	1		
9	6364 703 6600	Rukojeť	1		
10	6374 780 2010	Kryt	1	16	
11	6364 706 0740	Vymáhání	1		
12	6340 706 5901	Šroub	1		
13	6374 766 8300	Mulčovací uzávěr	1		
14	9039 488 1801	Závitový šroub M8x20	5		
15	9070 010 4430	Šroub IS-TT6x20	9		
15	9076 611 4430	Šroub IS AP6x20 Do sériového čísla: 443781983	9		
16	6364 708 9300	Podložka	1		
18	6364 763 3800	Podpora	1		
19	6374 706 7300	Levé boční vyztužení	1		
20	6374 706 7305	Pravé boční vyztužení	1		
21	9076 611 4290	Šroub IS P5x20	5		
22	6374 701 4300	Vložka	1		
100	6364 700 2701	Klapka Do sériového čísla: 444676648	1	101	
101	0000 967 4405	Upozornění Do sériového čísla: 444676648	1		

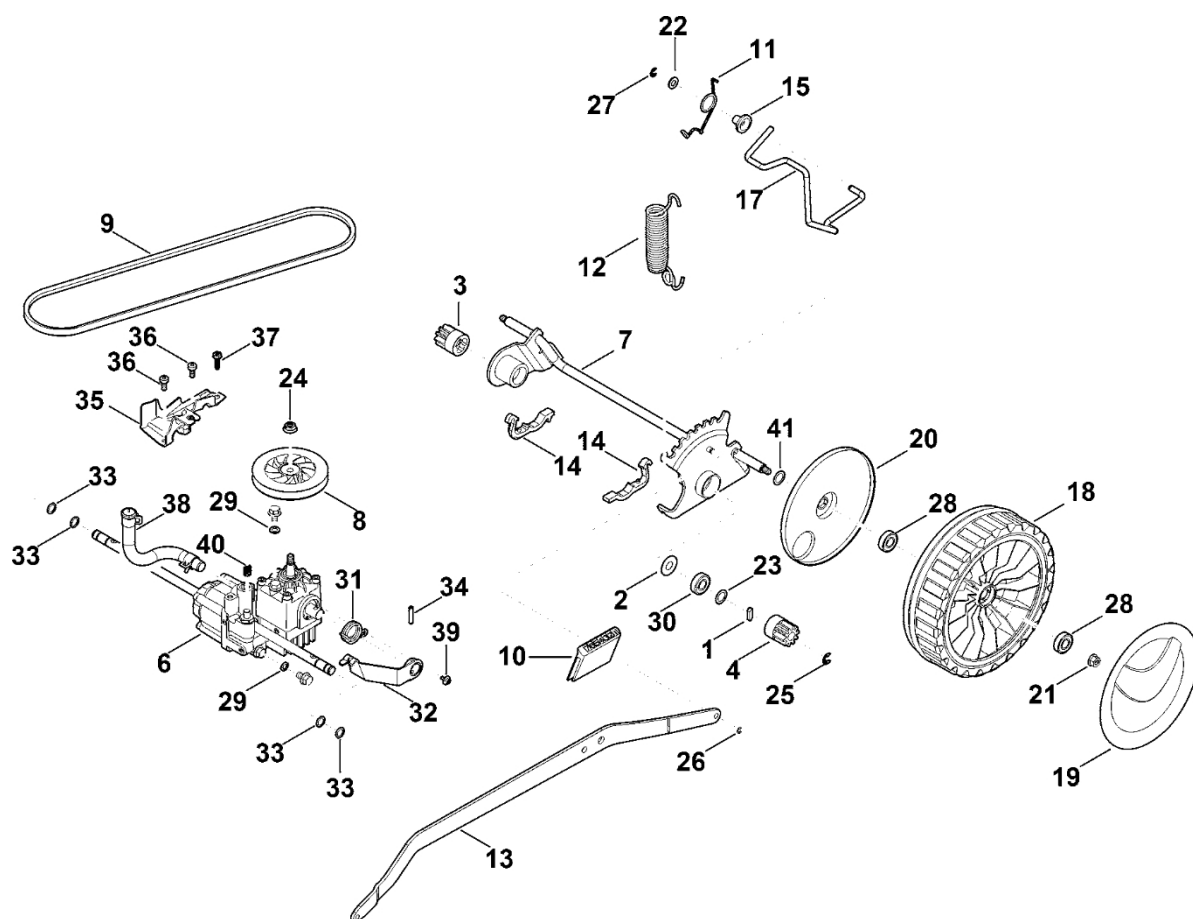
# D - Přední náprava, kryt



## D - Přední náprava, kryt

#	Číslo dílu	Popis	Množství	Obsahuje jeden nebo více článků	Poznámky
1	6364 700 0400	Kolo kompletní 200	2	11	
2	6364 700 2400	Přední náprava	1		
3	6364 701 3600	Přední kapota	1		
4	6364 704 1200	Přední osa	2		
5	6374 706 0720	Kryt	1		
6	6375 704 0301	Kryt kola	2		
7	9076 611 4290	Šroub IS P5x20	1		
8	9070 010 4430	Šroub IS-TT6x20	6		
8	9076 611 4430	Šroub IS AP6x20 Do sériového čísla: 443781983	6		
9	9216 261 1100	Matice s přírubou M8	2		
10	9460 624 0500	Zajišťovací kroužek 5	1		
11	9503 003 5297	Kuličkové ložisko s drážkou 6001-2TRS	4		

# E – Náprava, převodovka



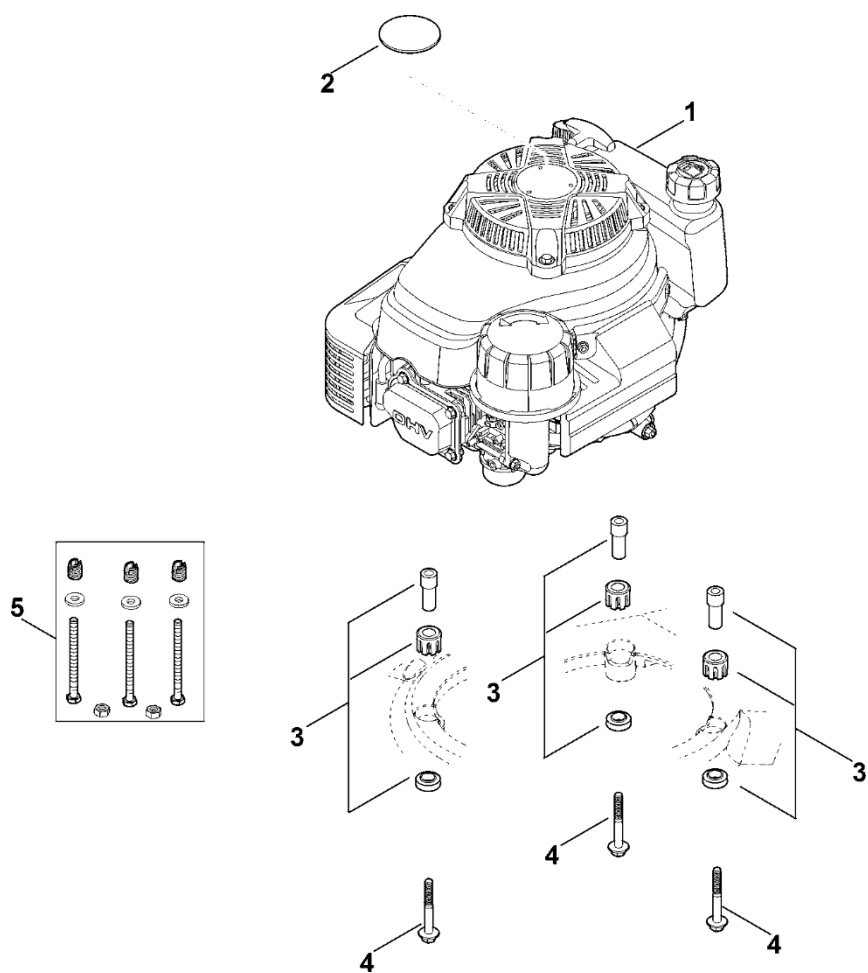
# E – Náprava, převodovka

#	Číslo dílu	Popis	Množství	Obsahuje jeden nebo více článků	Poznámky
1	0000 704 8300	Klíč k volnoběžce	2		
2	6103 704 7910	Ochranný disk	2		
3	6105 704 7400	Ozubené kolo	1		
4	6105 704 7410	Ozubené kolo	1		
6	6374 640 0100	Hydrostatický převod	1	29,31,32,34,38,39,40	
7	6364 700 2410	Zadní náprava	1		
8	6378 643 1500	Řemenice s drážkou	1		
9	6378 704 2100	Klínový řemen	1		
10	6364 703 4000	Spony (zobrazení výšky řezu)	1		
11	6364 703 4900	Ohnutá pružina	1		
12	6364 703 5100	Napínací pružina	1		
13	6374 703 8800	Páka posuvu	1		
14	6364 704 1210	Držák zadní osy	2		
15	6364 763 3010	Ložisko	1		
17	6364 763 6000	Záchytná páčka	1		
18	6375 700 0402	Kolo cpl. 230	2	20,28	
19	6375 704 0311	Kryt kola	2		
20	6375 704 3611	Kryt	2		
21	9216 261 1100	Matice s přírubou M8	2		
22	9291 021 0160	Podložka 7,4	1		
23	9296 021 1609	Podložka 12x18x0,5	2		
24	9220 263 1100	Šestihranná matice M8	1		
25	9460 624 1000	Zajišťovací kroužek 10	2		
26	9460 624 0500	Zarážkový kroužek 5	1		
27	9460 624 0500	Zarážkový kroužek 5	1		
28	9503 003 5297	Kuličkové ložisko s drážkou 6001-2TRS	4		

# E – Náprava, převodovka

#	Číslo dílu	Popis	Množství	Obsahuje jeden nebo více článků	Poznámky
29	0013 649 0204	Těsnicí kroužek	2		
30	9503 003 5297	Kuličkové ložisko s drážkou 6001-2TRS	2		
31	6378 641 3102	Pružina	1		
32	6378 640 6401	Páka	1		
33	9645 945 0755	O-kroužek 9x1,8	4		
34	9380 620 2621	Pružný kolík 5x22	1		
35	6374 764 6700	Zadržovací díl	1		
36	9022 341 1270	Válcový šroub IS-M6x14	2		
37	9070 010 4430	Šroub IS-TT6x20	1		
37	9076 611 4430	Šroub IS AP6x20 Do sériového čísla: 443781983	1		
38	0013 640 9401	Hadice (odvzdušnění převodovky)	1		
39	0013 950 9600	Kombinovaná šroub M4x8	1		
40	6378 643 5100	Pružina (bypass)	1		
41	9294 021 0270	Podložka 17	2		

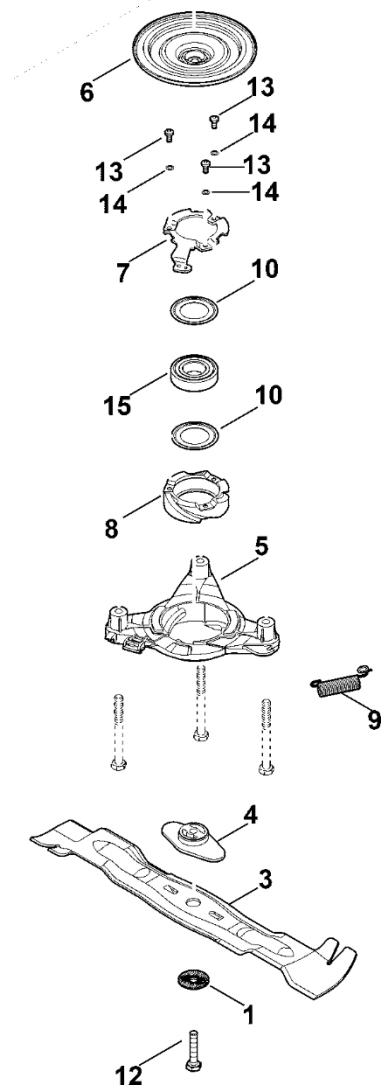
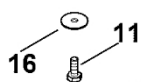
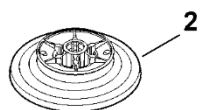
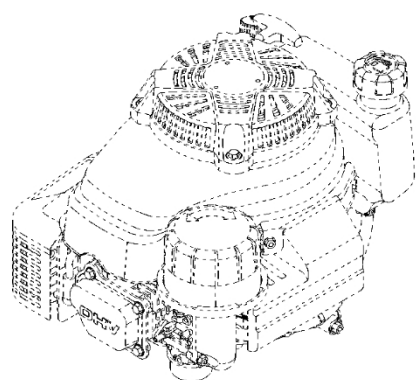
# F - Motor



# F - Motor

#	Číslo dílu	Popis	Množství	Obsahuje jeden nebo více článků	Poznámky
1	6364 011 1801	KAWASAKI, čtyřtákní motor FJ180V_M93	1		Přečtěte si údaje o motoru, náhradní díly najdete v sekci „Motory“
1	6364 011 1800	KAWASAKI, čtyřtákní motor FJ180V_M93 Do sériového čísla: 440351528	1		Přečtěte si údaje o motoru, náhradní díly najdete v sekci „Motory“
2	6374 967 1530	Sériové číslo RM 655 YS	1		
3	6375 007 1007	Tlumič sání vzduchu	1		
4	9039 488 9042	Závitový šroub 3/8"x100	3		MF = moment při řezání závitu
5	0000 007 1800	Sada pro opravu (závitová vložka)	1		

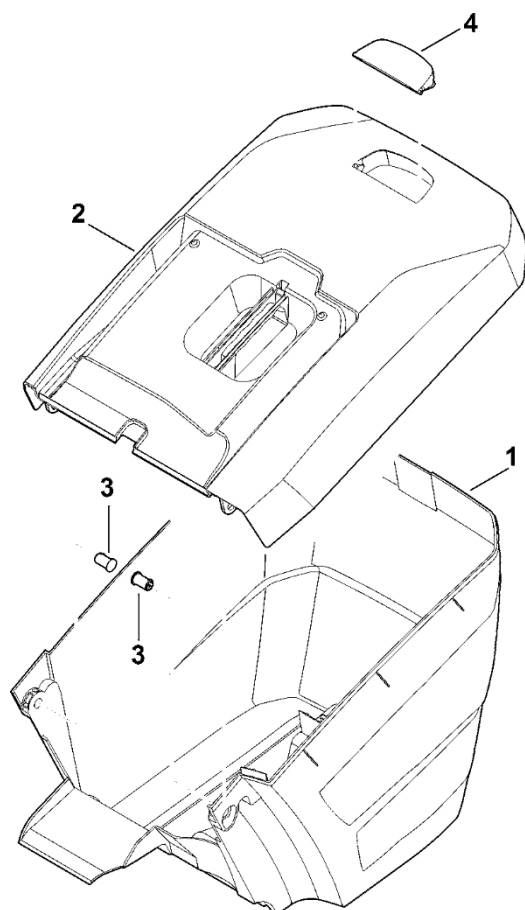
# G - Čepel, spojka čepel



## G - Čepel, spojka čepele

#	Číslo dílu	Popis	Množství	Obsahuje jeden nebo více článků	Poznámky
1	0000 702 6600	Podložka	1		
2	6374 160 2900	Spojovací buben horní části	1		
3	6374 702 0100	Dvouploché křídlo	1		
4	6364 702 0600	Spojka	1		
5	6378 160 0500	Spojovací příruba	1		
6	6378 160 2905	Spojovací buben spodní části	1		
7	6364 162 5000	Páka	1		
8	6378 162 5100	Vačka	1		
9	6364 162 7900	Napínací pružina	1		
10	6378 162 8800	Podložka	2		
11	9008 319 9066	Šestihranná šroub 3/8"x1"	1		Lepidlo (LOCTITE 243)
12	9008 348 2440	Šestihranná šroub M10x40	1		Lepení (LOCTITE 243)
13	9039 488 1266	Šroub s vnitřním závitem M6x12	3		
14	9460 624 4028	Zajišťovací kroužek 6,4	3		
15	9503 003 7073	Kuličkové ložisko s drážkou 6206-2RS1	1		
16	9485 648 1694	Podložka Belleville 28x10,2x1,25	1		

# H - Sběrná nádoba



## H - Sběrná nádoba

#	Číslo dílu	Popis	Množství	Obsahuje jeden nebo více článků	Poznámky
1	6364 703 9606	Spodní část sběrné nádoby	1		
2	6364 760 2101	Horní část sběrné nádoby	1	4	
3	6375 703 9010	Šroub	2		
4	6375 708 8000	Klapka	1		