

# RM 655.0 VS

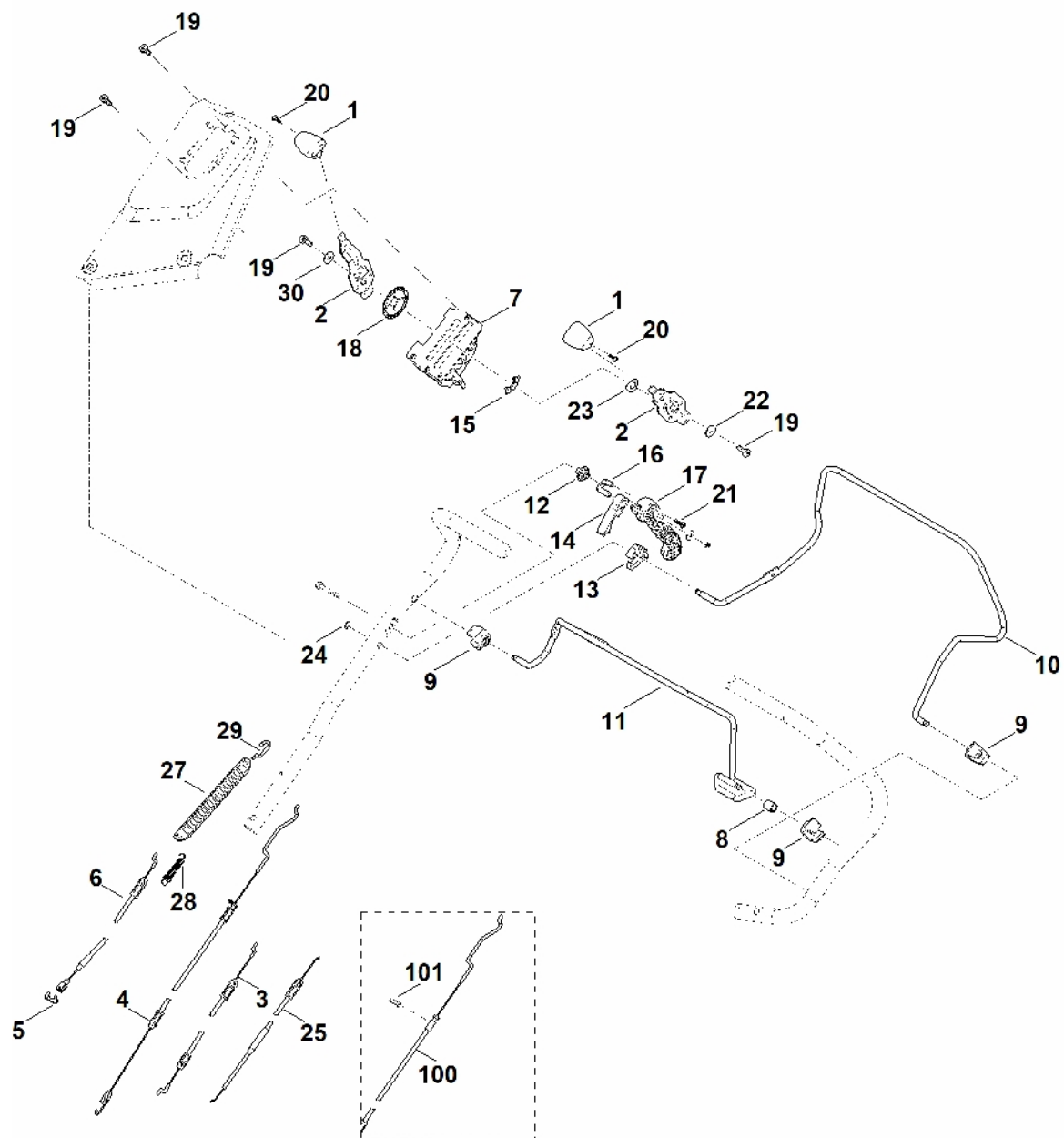
**Seznam dílů**  
**25.01.2023**  
**Francie,**  
**francouzština**

## **Spojka/brzda nože Pohon Vario**

### **Obsah**

A – Horní část řídítek .....	2
B – Dolní řídítka .....	5
C – Kryt .....	8
D – Přední osa, kryt .....	10
E – Náprava, převodovka .....	12
F - Motor .....	15
G – Čepel, spojka čepele .....	17
H - Sběrný koš .....	19
I - Nástroje .....	21
J - Speciální nástroj .....	23
K – Maziva .....	25

# A – Horní část říditel



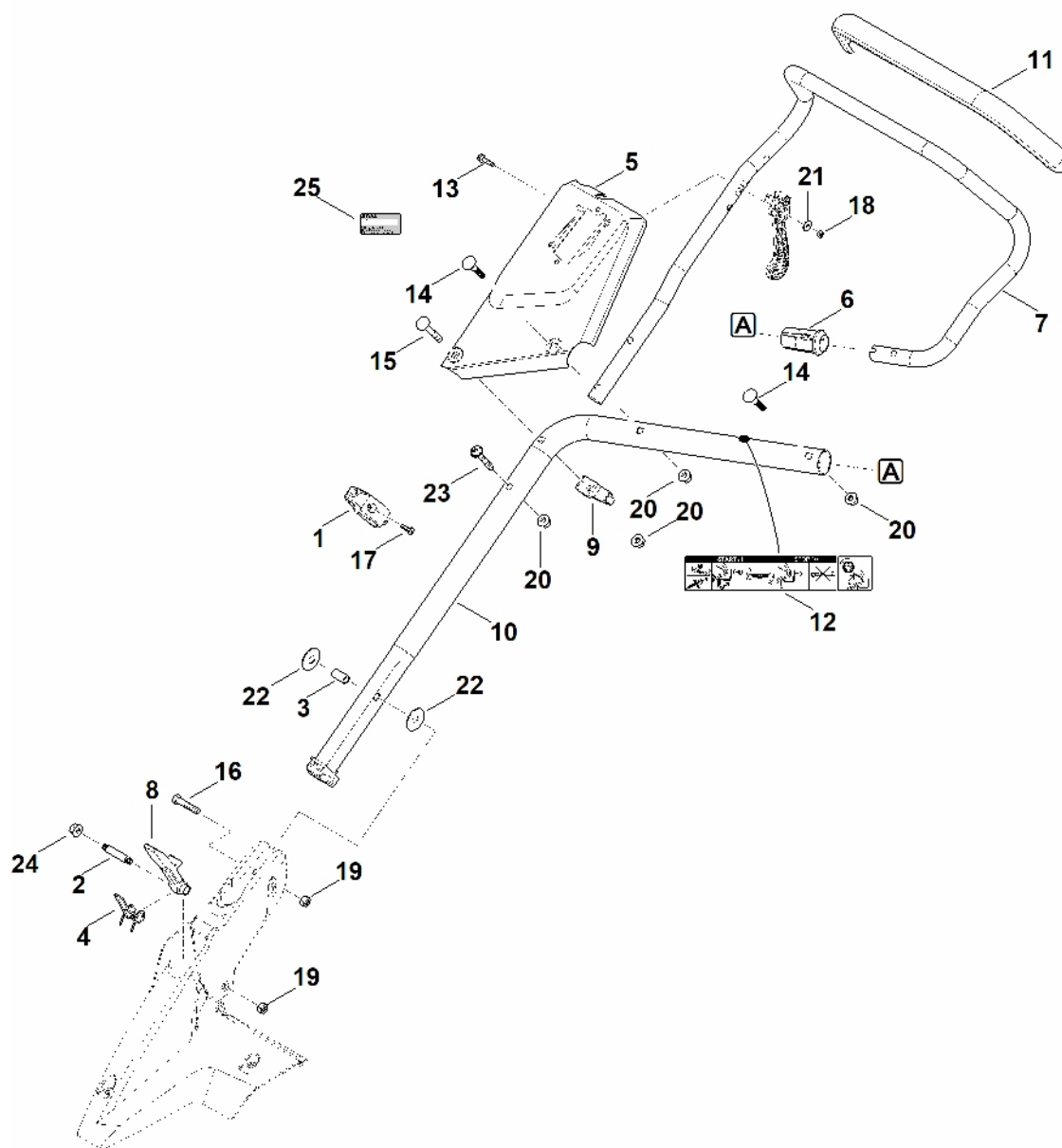
# A – Horní část řídítel

#	Číslo dílu	Popis	Množství	Obsahuje jeden nebo více článků	Poznámky
1	6170 180 2800	Rukojeť	2	20	
2	6364 182 2900	Ovládací páka	2		
3	6374 700 7500	Ovládací kabel	1		Rychlost
4	6374 700 7511	Ovládací kabel	1		Pohon
5	9666 003 9050	Šroub	1		
6	6364 700 7530	Ovládací kabel	1		Spojka nože
7	6364 704 2701	Podpěra	1		
8	6364 763 3400	Pouzdro	1		
9	6364 763 4000	Ložiskový prvek	3		
10	6364 764 0200	Ovládací páka	1		
11	6364 764 0210	Ovládací páka	1		
12	6375 162 3700	Ložisko	1		
13	6375 162 6700	Zajišťovací páka	1		
14	6364 162 9200	Zajišťovací páka	1		
15	6375 182 4600	Zářez	1		
16	6375 704 1900	Výztuž	1		
17	6364 760 1590	Ovládací páka	1	16,21	
18	6378 708 6200	Segment se zářezy	1		
19	9075 478 4610	Válcový šroub IS D6x16	4		
20	9104 003 3003	Závitový šroub P4x12	2		
21	9104 003 8734	Parkerova šroub IS-P4x16-10.9	1		
22	9307 010 0140	Podložka 6,4	1		
23	9323 630 0200	Pružná podložka 10	1		
24	9460 624 0600	Zajišťovací kroužek 6	1		
25	6374 180 1100	Kabel ovládní plynu	1		
27	6364 764 1600	Napínací pružina	1		

## A – Horní část řídítel

#	Číslo dílu	Popis	Množství	Obsahuje jeden nebo více článků	Poznámky
<b>28</b>	6364 764 1610	Napínací pružina	1		
<b>29</b>	6364 764 2000	Spojovací díl	1		
<b>30</b>	9485 648 0684	Podložka Belleville 18x6,2x0,7	1		
<b>100</b>	6374 700 7510	Ovládací kabel Do sériového čísla: 441236262	1		Pohon
<b>101</b>	6241 716 6500	Upínací díl Do sériového čísla: 441236262	1		

# B – Dolní řídítk



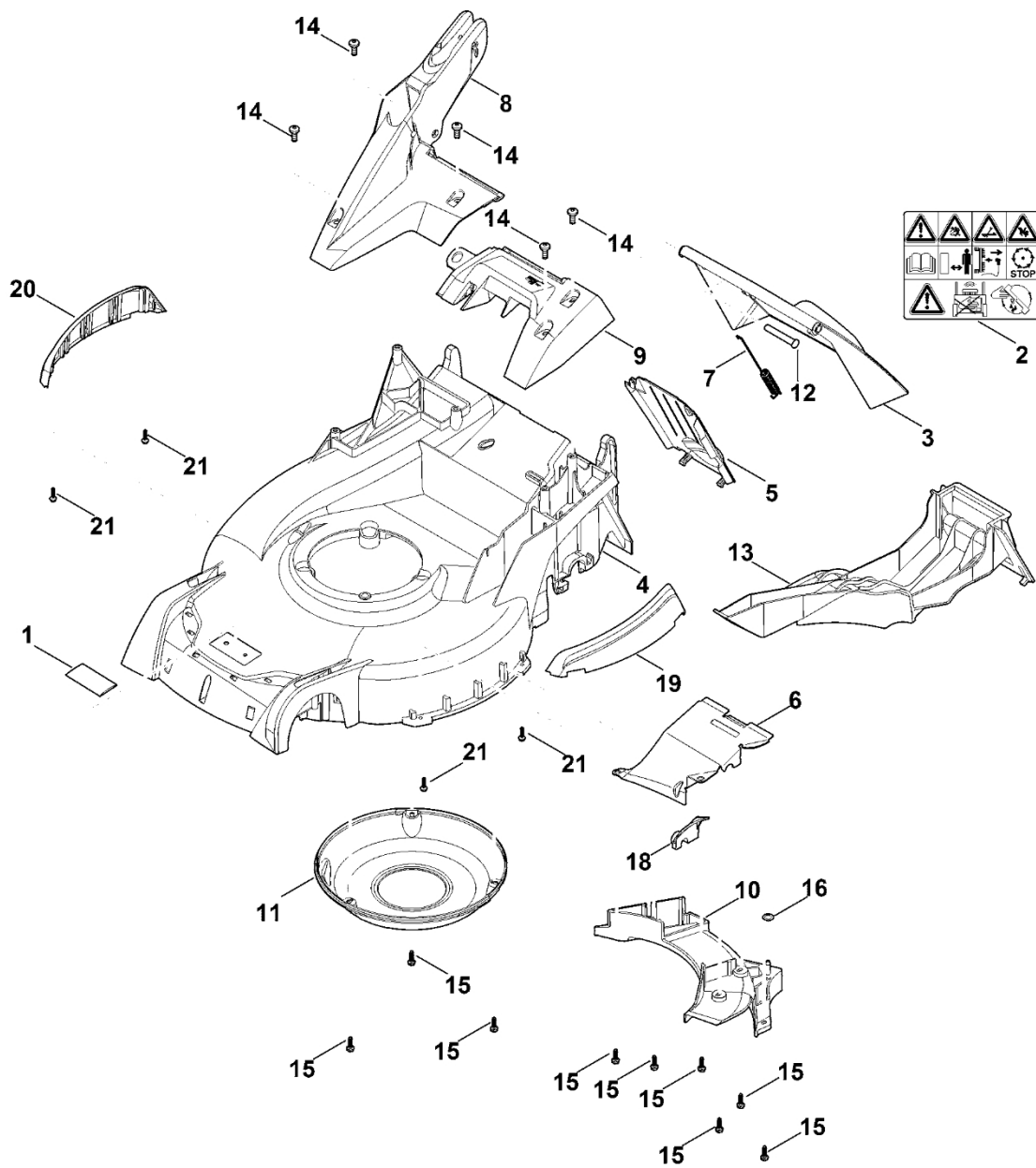
## B – Dolní řídítk

#	Číslo dílu	Popis	Množství	Obsahuje jeden nebo více článků	Poznámky
1	0000 760 3820	Vodítko kabelu	1	17	
2	6338 703 3700	Šroub	1		
3	6338 703 3800	Pouzdro	1		
4	6338 703 4900	Ohnutá pružina	1		
5	6364 760 1740	Panel	1		
6	6392 703 2800	Zátka	1		
6	6364 703 2800	Zátka Do sériového čísla: 440429447	1		
7	6364 780 3000	Horní část řídítek	1	11	
8	6364 763 6010	Záchytná páčka	1		
9	6364 764 6700	Zadržovací díl	1		
10	6364 780 2895	Spodní část řídítek	1	12	
11	6364 790 0500	Rukojeť	1		
12	6364 967 4410	Nálepka	1		
13	9018 318 1090	Šestihranná šroub M5x40	1		
14	9027 068 1930	Šroub s kulatou hlavou M8x45	2		
15	9027 318 1970	Šroub s plochou hlavou M8x60	1		
16	9037 318 1900	Válcový šroub M8x40	1		
16	9037 319 1902	Válcový šroub M8x40 Do sériového čísla: 441136634	1		
17	9039 488 0984	Závitový šroub M5x16	1		
18	9212 260 0705	Šestihranná matice M5	1		
19	9214 261 1105	Bezpečnostní matice M8	2		
20	9216 261 1100	Matice s přírubou M8	4		
21	9307 020 0120	Podložka 5,3	1		
22	9485 648 2044	Podložka Belleville 34x12,2x1,5	2		
23	9110 391 1950	Šroub s plochou hlavou M8x50	1		

## B – Dolní řídítk

#	Číslo dílu	Popis	Množství	Obsahuje jeden nebo více článků	Poznámky
<b>24</b>	9214 320 1105	Bezpečnostní matice M8	1		
<b>25</b>	0000 967 3454	Štítek s číslem stroje	1		
<b>25</b>	6374 967 1810	Typový štítek RM 655.0 VS	1		

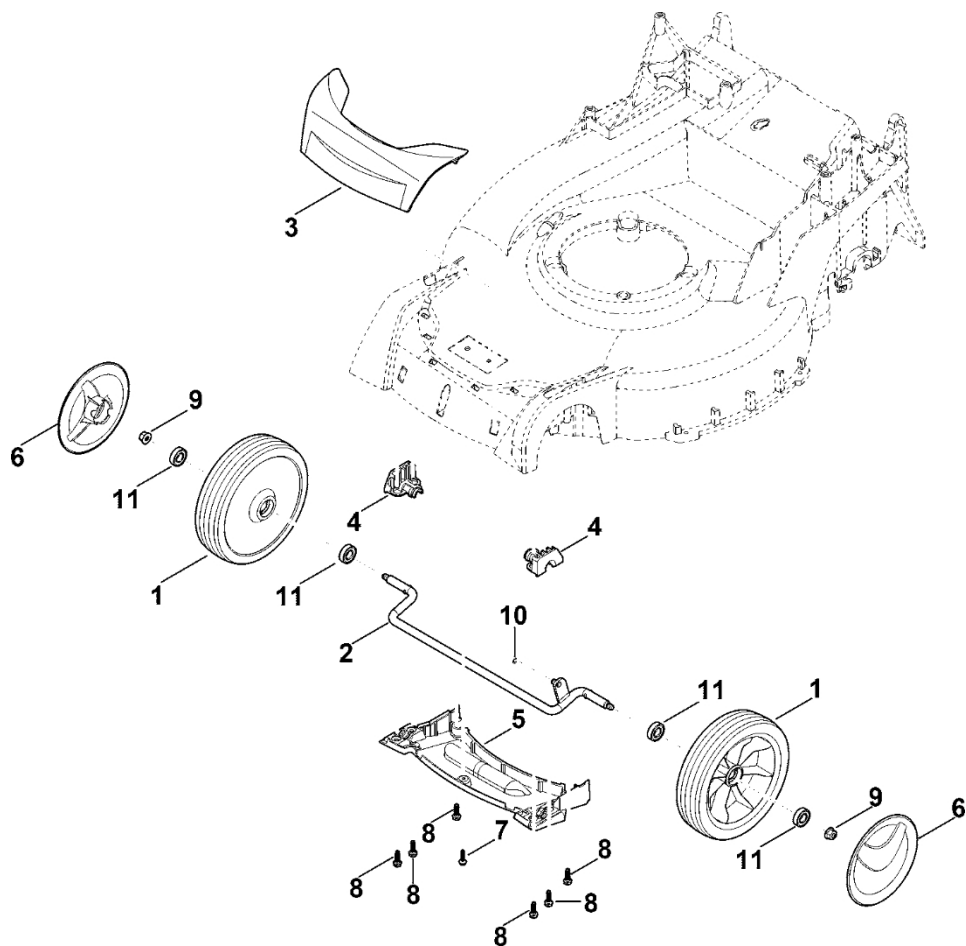
# C - Kryt



# C - Kryt

#	Číslo dílu	Popis	Množství	Obsahuje jeden nebo více článků	Poznámky
1	0000 967 1001	Štít	1		
2	0000 967 4405	Varování	1		
3	6364 700 2701	Oblast	1	2	
4	6374 700 8501	Kryt	1	1	
5	6364 701 3610	Vymáhání	1		
6	6374 780 4400	Deflektor (s držákem)	1	18	
7	6364 703 5110	Napínací pružina	1		
8	6364 703 6205	Konzole	1		
9	6364 703 6600	Rukojeť	1		
10	6374 780 2010	Kryt	1	16	
11	6364 706 0740	Vymáhání	1		
12	6340 706 5901	Šroub	1		
13	6374 766 8300	Mulčovací uzávěr	1		
14	9039 488 1801	Závitový šroub M8x20	5		
15	9070 010 4430	Šroub IS-TT6x20	9		
15	9076 611 4430	Šroub IS AP6x20 Do sériového čísla: 443781983	9		
16	6364 708 9300	Podložka	1		
18	6364 763 3800	Podpora	1		
19	6374 706 7300	Levé boční vyztužení	1		
20	6374 706 7305	Pravé boční vyztužení	1		
21	9076 611 4290	Šroub IS P5x20	4		

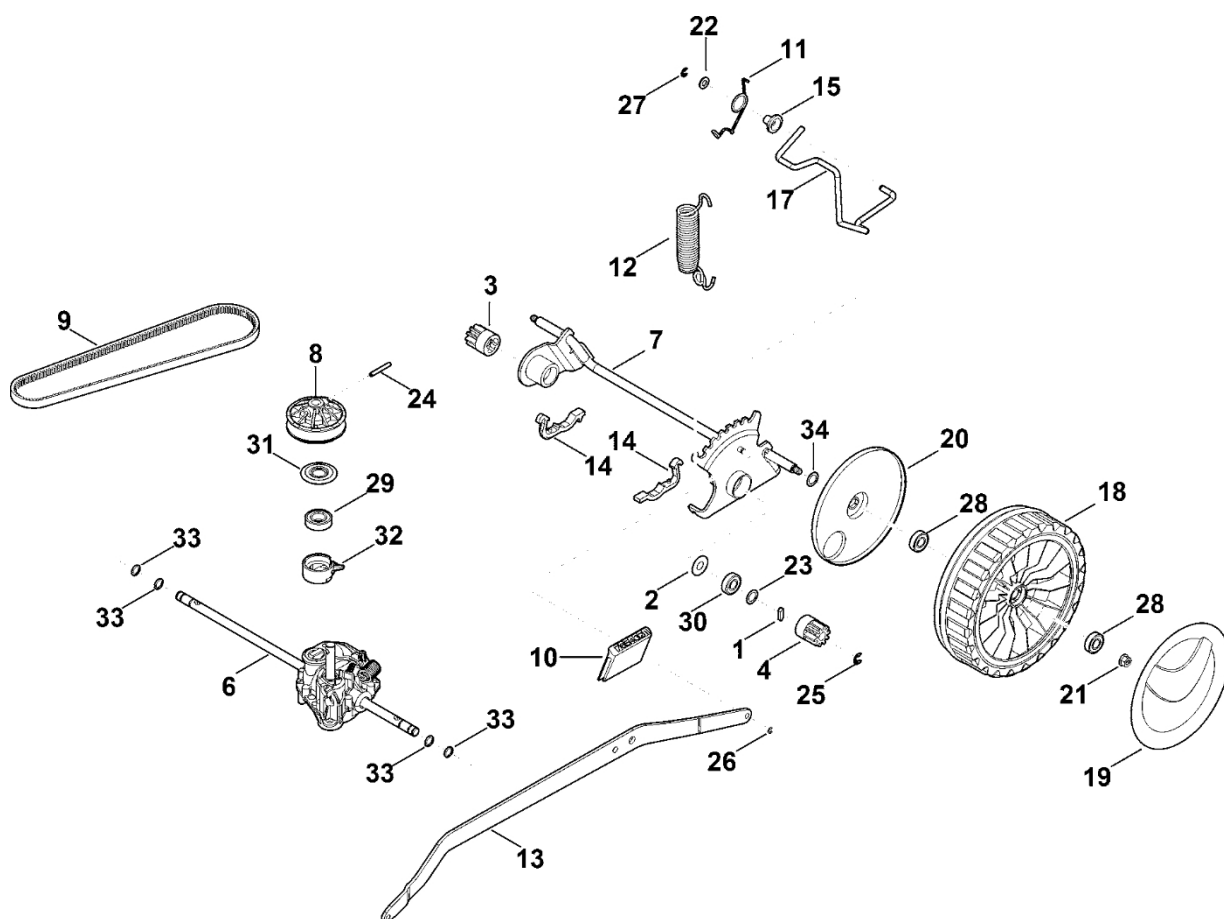
# D - Přední náprava, kryt



## D - Přední náprava, kryt

#	Číslo dílu	Popis	Množství	Obsahuje jeden nebo více článků	Poznámky
1	6364 700 0400	Kolo kompletní 200	2	11	
2	6364 700 2400	Přední náprava	1		
3	6364 701 3600	Přední kapota	1		
4	6364 704 1200	Přední osa	2		
5	6374 706 0720	Kryt	1		
6	6375 704 0301	Kryt kola	2		
7	9076 611 4290	Šroub IS P5x20	1		
8	9070 010 4430	Šroub IS-TT6x20	6		
8	9076 611 4430	Šroub IS AP6x20 Do sériového čísla: 443781983	6		
9	9216 261 1100	Matice s přírubou M8	2		
10	9460 624 0500	Zajišťovací kroužek 5	1		
11	9503 003 5297	Kuličkové ložisko s drážkou 6001-2TRS	4		

# E – Náprava, převodovka



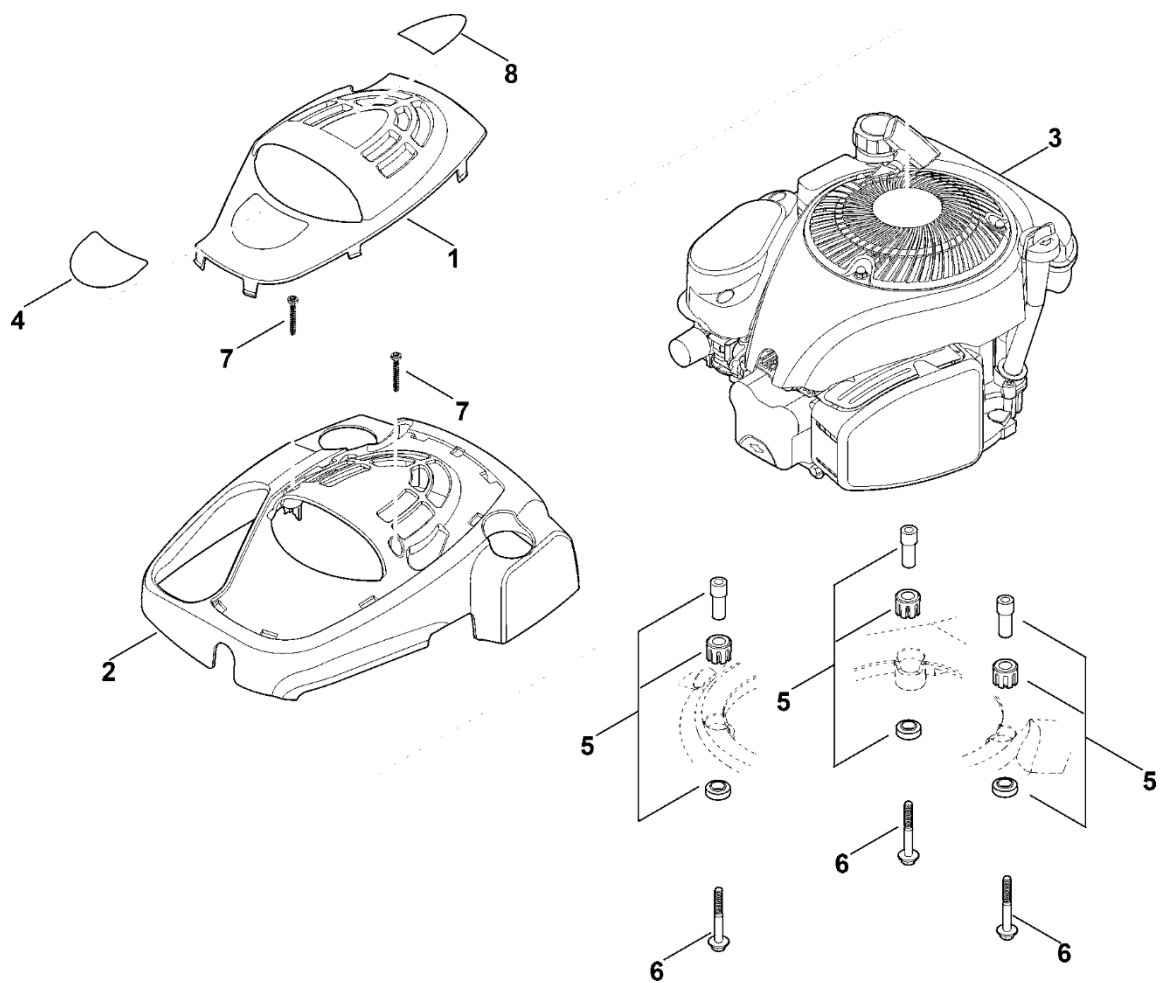
# E – Náprava, převodovka

#	Číslo dílu	Popis	Množství	Obsahuje jeden nebo více článků	Poznámky
1	0000 704 8300	Klíč k volnoběžce	2		
2	6103 704 7910	Ochranný disk	2		
3	6105 704 7400	Ozubené kolo	1		
4	6105 704 7410	Ozubené kolo	1		
6	6374 640 0120	Převodovka cpl.	1	8,24,29,31,32	
7	6364 700 2410	Zadní náprava	1		
8	6374 700 2500	Kladka s drážkou, kompletní	1	29,31,32	
9	6364 704 2100	Klínový řemen	1		
10	6364 703 4000	Spony (zobrazení výšky řezu)	1		
11	6364 703 4900	Ohnutá pružina	1		
12	6364 703 5100	Napínací pružina	1		
13	6374 703 8800	Páka posuvu	1		
14	6364 704 1210	Držák zadní osy	2		
15	6364 763 3010	Ložisko	1		
17	6364 763 6000	Záchytná páčka	1		
18	6375 700 0402	Kolečko cpl. 230	2	20,28	
19	6375 704 0311	Kryt kola	2		
20	6375 704 3611	Kryt	2		
21	9216 261 1100	Matice s přírubou M8	2		
22	9291 021 0160	Podložka 7,4	1		
23	9296 021 1609	Podložka 12x18x0,5	2		
24	9380 620 2730	Pružný kolík 5x36	1		
25	9460 624 1000	Zajišťovací kroužek 10	2		
26	9460 624 0500	Zarážkový kroužek 5	1		
27	9460 624 0500	Zarážkový kroužek 5	1		
28	9503 003 5297	Kuličkové ložisko s drážkou 6001-2TRS	4		

## E – Náprava, převodovka

#	Číslo dílu	Popis	Množství	Obsahuje jeden nebo více článků	Poznámky
29		Kuličkové ložisko s drážkou	1		žádné samostatné náhradní díly
30	9503 003 5297	Kuličkové ložisko s drážkou 6001-2TRS	2		
31		Podložka	1		žádné samostatné náhradní díly
32		Seřizovací zařízení	1		žádné samostatné náhradní díly
33	9645 945 0755	O-kroužek 9x1,8	4		
34	9294 021 0270	Podložka 17	2		

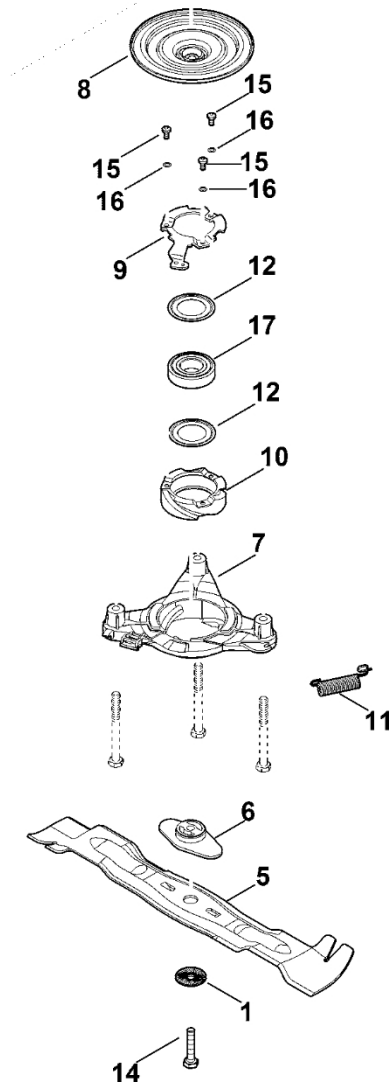
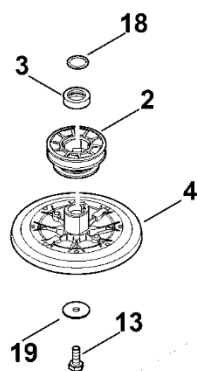
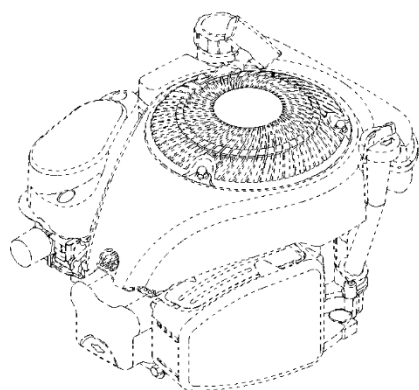
# F - Motor



# F - Motor

#	Číslo dílu	Popis	Množství	Obsahuje jeden nebo více článků	Poznámky
1	0000 082 0415	Vymáhání	1		
2	0000 082 0416	Vymáhání	1		
3	6374 011 1801	B&S, čtyřtákní motor 100602-0036-H5	1		Přečíst údaje o motoru, pro náhradní díly náhradních dílů viz kapitola „Motory“
3	6374 011 1800	B&S, čtyřtákní motor 100602-0036-H8 až po sériové číslo: 441020634	1		Přečíst údaje na motoru, pro náhradní díly náhradních dílů viz kapitola „Motory“
4	6374 967 1510	Sériové číslo RM 655 VS	1		
5	6375 007 1007	Tlumič sání vzduchu	1		
6	9039 488 9042	Závitový šroub 3/8"x100	3		
7	9104 003 0820	Válcový šroub IS-P4x30	2		
8	0000 967 4406	Samolepka DOV	1		

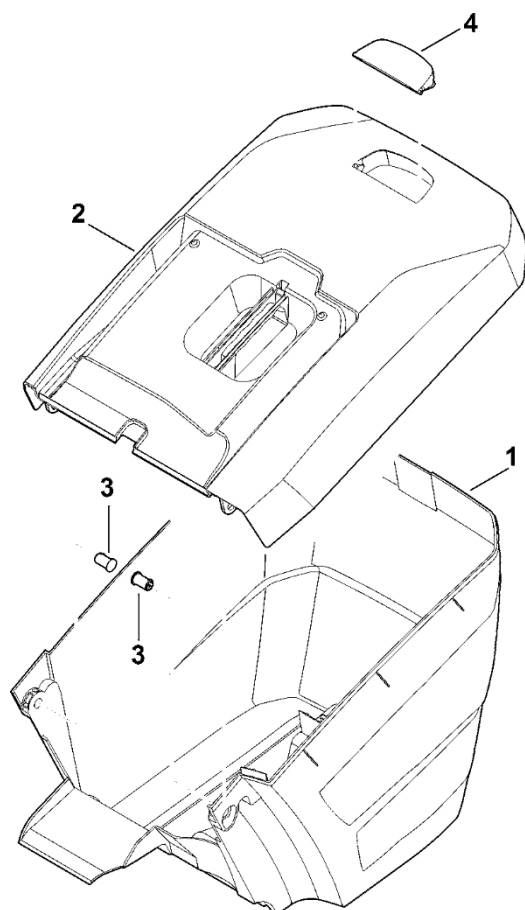
# G - Čepel, spojka čepel



# G - Čepel, spojka čepele

#	Číslo dílu	Popis	Množství	Obsahuje jeden nebo více článků	Poznámky
1	0000 702 6600	Podložka	1		
2	6364 700 2510	Kladka s drážkou cpl.	1		
3	6360 764 2801	Rozpěrná objímka	1		
4	6364 160 2905	Spojovací buben horní části	1		
5	6374 702 0100	Dvouplochá lopatka	1		
6	6364 702 0600	Spojka	1		
7	6378 160 0500	Spojovací příruba	1		
8	6378 160 2905	Spojovací buben spodní části	1		
9	6364 162 5000	Páka	1		
10	6378 162 5100	Vačka	1		
11	6364 162 7900	Napínací pružina	1		
12	6378 162 8800	Podložka	2		
13	9008 319 9066	Šestihranná šroub 3/8"x1"	1		Lepidlo (LOCTITE 243)
14	9008 348 2440	Šestihranná šroub M10x40	1		Lepení (LOCTITE 243)
15	9039 488 1266	Závitový šroub M6x12	3		
16	9460 624 4028	Zajišťovací kroužek 6,4	3		
17	9503 003 7073	Kuličkové ložisko s drážkou 6206-2RS1	1		
18	9645 945 7692	O-kroužek 22x3	1		
19	9485 648 1694	Podložka Belleville 28x10,2x1,25	1		

# H - Sběrná nádoba



## H - Sběrná nádoba

#	Číslo dílu	Popis	Množství	Obsahuje jeden nebo více článků	Poznámky
1	6364 703 9606	Spodní část sběrné nádoby	1		
2	6364 760 2101	Horní část sběrné nádoby	1	4	
3	6375 703 9010	Šroub	2		
4	6375 708 8000	Klapka	1		