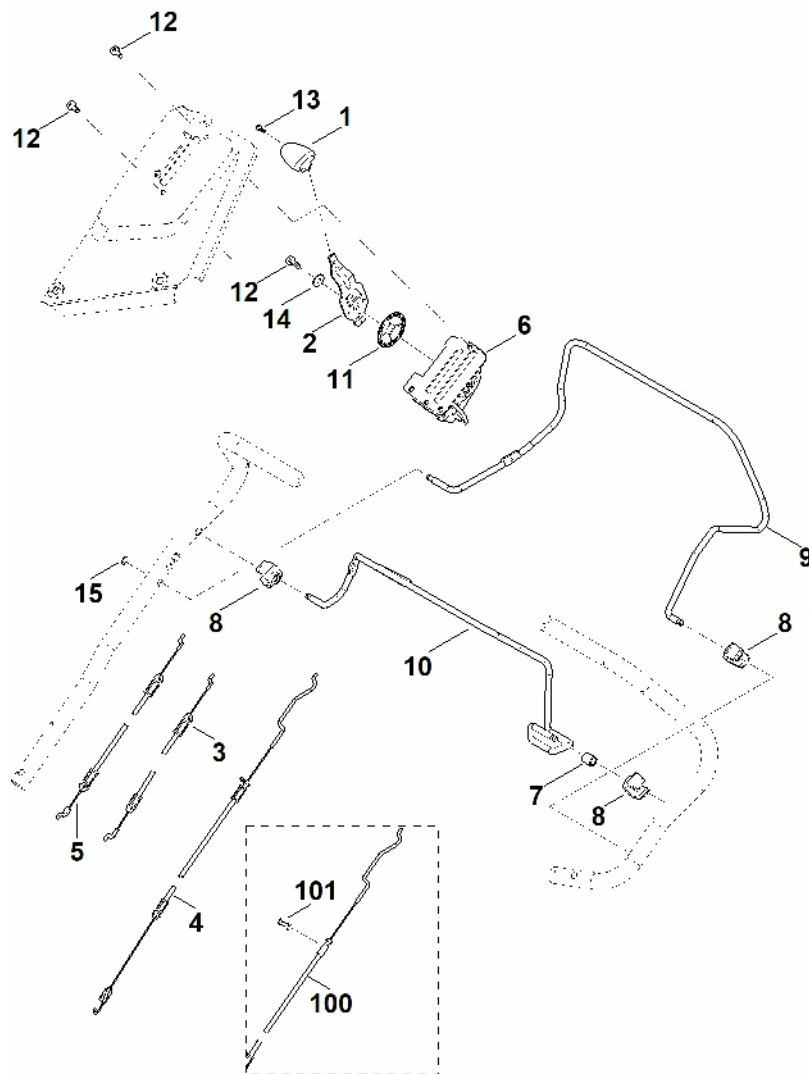


**RM 655.0****V****Seznam dílů****27.01.2023****Francie,  
francouzština****Vario pohon**

## Obsah

A – Horní část řídítek .....	2
B – Dolní řídítka .....	4
C – Kryt .....	7
D – Přední osa, kryt .....	9
E – Náprava, převodovka .....	11
F – Motor, čepel .....	14
G – Sběrná nádoba .....	16
H - Nástroje .....	18
I - Speciální nástroj .....	20
J - Maziva .....	22

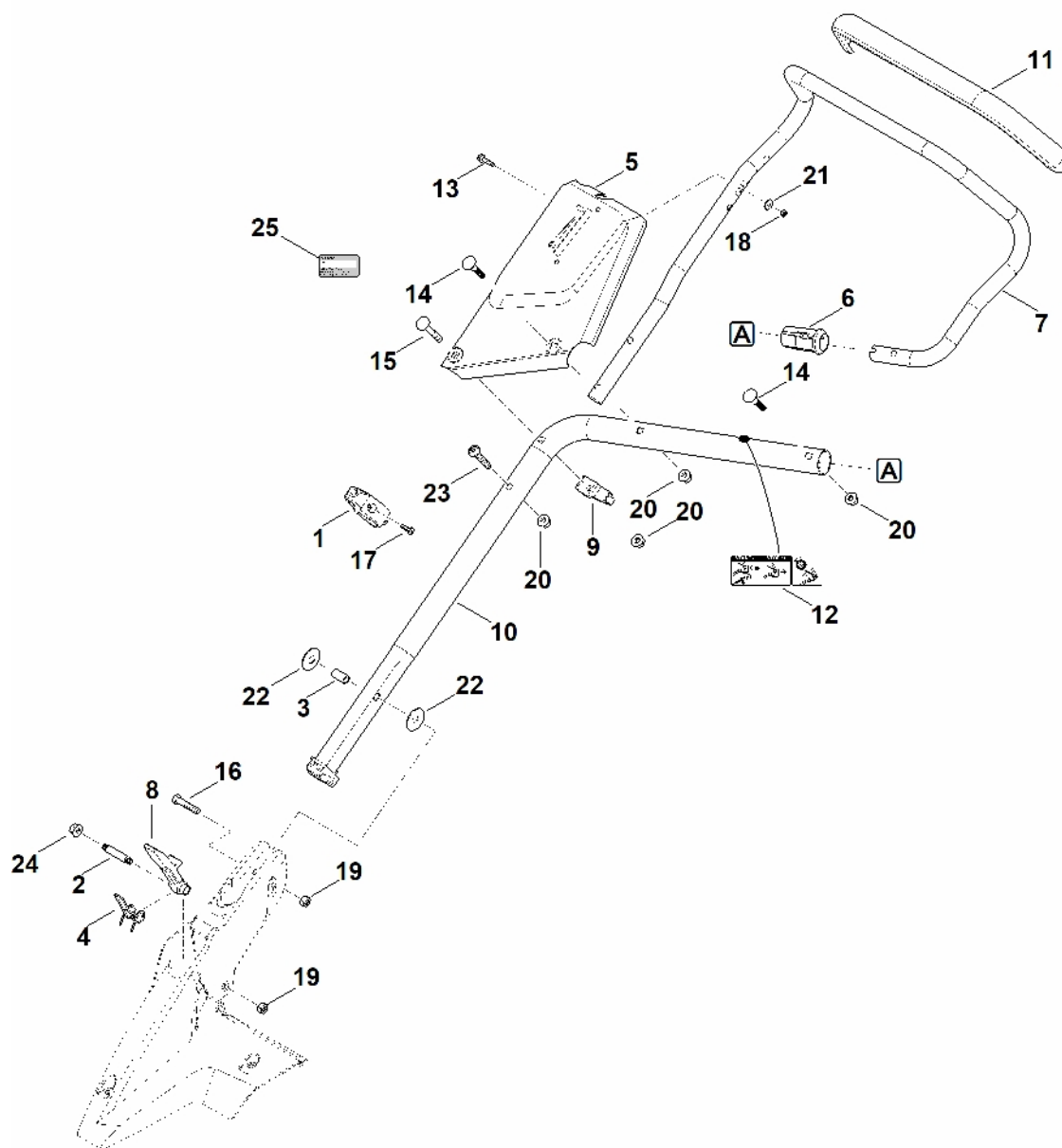
# A – Horní část říditel



# A – Horní část řídítel

#	Číslo dílu	Popis	Množství	Obsahuje jeden nebo více článků	Poznámky
1	6170 180 2800	Rukojeť	1	13	
2	6364 182 2900	Ovládací páka	1		
3	6374 700 7500	Ovládací kabel	1		Rychlost
4	6374 700 7511	Ovládací kabel	1		Pohon
5	6364 700 7520	Ovládací kabel	1		Vypnutí motoru
6	6364 704 2701	Podpora	1		
7	6364 763 3400	Pouzdro	1		
8	6364 763 4000	Ložiskový prvek	3		
9	6364 764 0200	Ovládací páka	1		
10	6364 764 0210	Ovládací páka	1		
11	6378 708 6200	Segment se zářezy	1		
12	9075 478 4610	Válcový šroub IS D6x16	3		
13	9104 003 3003	Závitový šroub P4x12	1		
14	9485 648 0684	Podložka Belleville 18x6,2x0,7	1		
15	9460 624 0600	Zajišťovací kroužek 6	1		
100	6374 700 7510	Ovládací kabel Do sériového čísla: 441236262	1		Pohon
101	6241 716 6500	Upínací díl Do sériového čísla: 441236262	1		

# B – Dolní řídítk



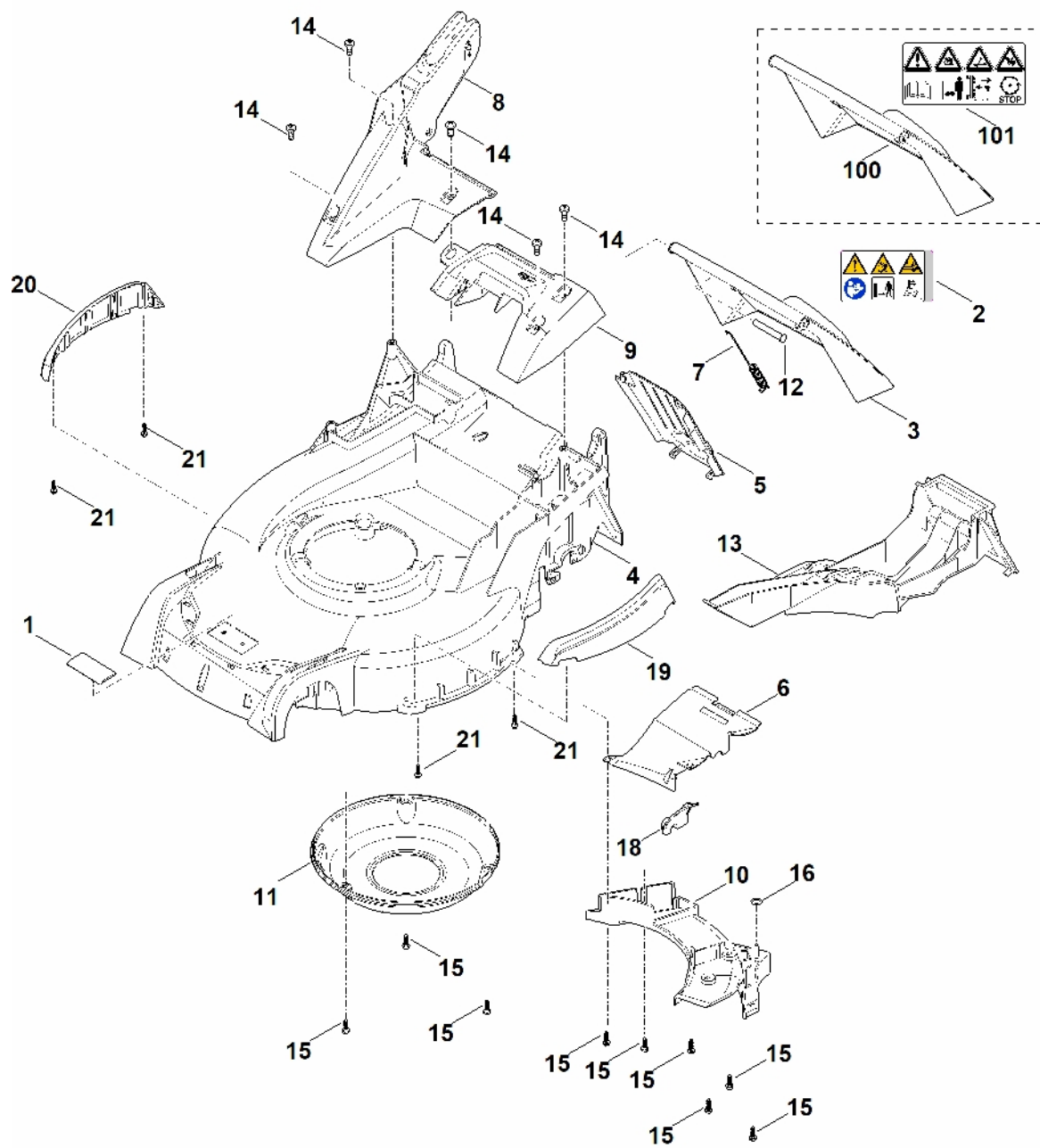
## B – Dolní řídítk

#	Číslo dílu	Popis	Množství	Obsahuje jeden nebo více článků	Poznámky
1	0000 760 3820	Vodítko kabelu	1	17	
2	6338 703 3700	Šroub	1		
3	6338 703 3800	Pouzdro	1		
4	6338 703 4900	Ohnutá pružina	1		
5	6364 760 1720	Panel	1		
6	6392 703 2800	Zátka	1		
6	6364 703 2800	Zátka Do sériového čísla: 440429447	1		
7	6364 780 3000	Horní část řídítek	1	11	
8	6364 763 6010	Záchytná páčka	1		
9	6364 764 6700	Zadržovací díl	1		
10	6364 780 2890	Spodní část řídítek	1	12	
11	6364 790 0500	Rukojeť	1		
12	6364 967 4400	Nálepka	1		
13	9018 318 1070	Šestihranná šroub M5x30	1		
14	9027 068 1930	Šroub s kulatou hlavou M8x45	2		
15	9027 318 1970	Šroub s plochou hlavou M8x60	1		
16	9037 318 1900	Válcový šroub M8x40	1		
16	9037 319 1902	Válcový šroub M8x40 Do sériového čísla: 441136634	1		
17	9039 488 0984	Závitový šroub M5x16	1		
18	9212 260 0705	Šestihranná matice M5	1		
19	9214 261 1105	Bezpečnostní matice M8	2		
20	9216 261 1100	Matice s přírubou M8	4		
21	9309 021 0110	Podložka 5,3	1		
22	9485 648 2044	Podložka Belleville 34x12,2x1,5	2		
23	9110 391 1950	Šroub s plochou hlavou M8x50	1		

## B – Dolní řídítk

#	Číslo dílu	Popis	Množství	Obsahuje jeden nebo více článků	Poznámky
<b>24</b>	9214 320 1105	Bezpečnostní matice M8	1		
<b>25</b>	0000 967 3454	Štítek s číslem stroje	1		
<b>25</b>	6374 967 1800	Typový štítek RM 655.0 V	1		

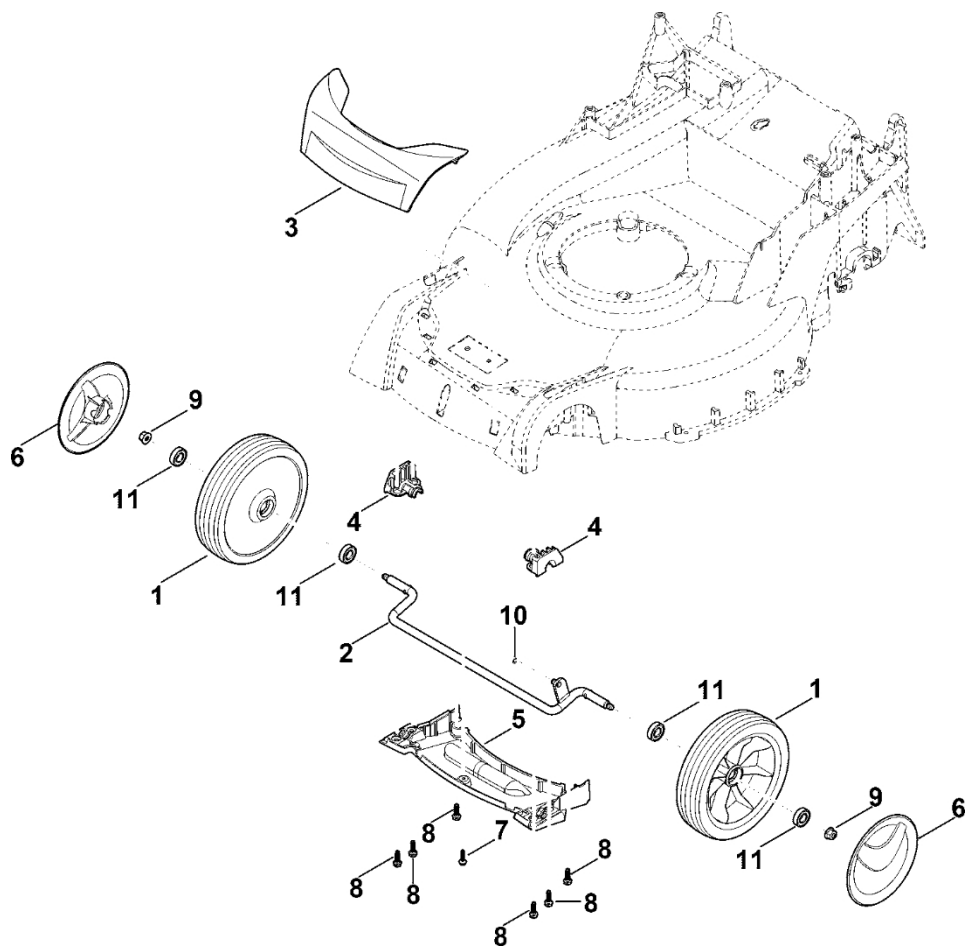
# C - Kryt



# C - Kryt

#	Číslo dílu	Popis	Množství	Obsahuje jeden nebo více článků	Poznámky
1	0000 967 1001	Štít	1		
2	0000 967 6729	Varování	1		
3	6364 700 2720	Oblast	1	2	
4	6374 700 8501	Kryt	1	1	
5	6364 701 3610	Vymáhání	1		
6	6374 780 4400	Deflektor (s držákem)	1	18	
7	6364 703 5110	Napínací pružina	1		
8	6364 703 6205	Konzola	1		
9	6364 703 6600	Rukojeť	1		
10	6374 780 2010	Kryt	1	16	
11	6364 706 0740	Vymáhání	1		
12	6340 706 5901	Šroub	1		
13	6374 766 8300	Mulčovací uzávěr	1		
14	9039 488 1801	Závitový šroub M8x20	5		
15	9070 010 4430	Šroub IS-TT6x20	9		
15	9076 611 4430	Šroub IS AP6x20 Do sériového čísla: 443781983	9		
16	6364 708 9300	Podložka	1		
18	6364 763 3800	Podpora	1		
19	6374 706 7300	Levé boční vyztužení	1		
20	6374 706 7305	Pravé boční vyztužení	1		
21	9076 611 4290	Šroub IS P5x20	4		
100	6364 700 2711	Klapka Do sériového čísla: 444501975	1	101	
101	0000 967 3679	Upozornění Do sériového čísla: 444501975	1		

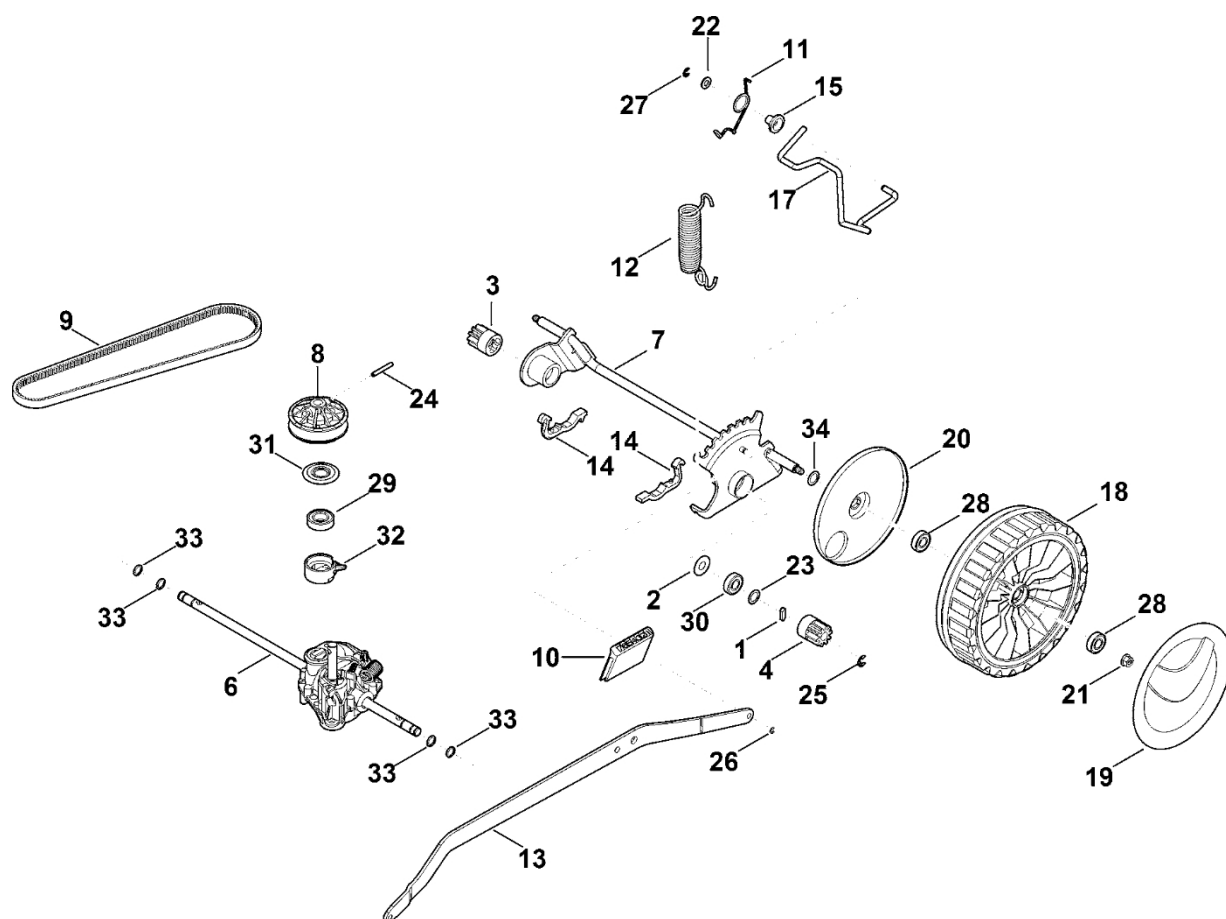
# D - Přední náprava, kryt



## D - Přední náprava, kryt

#	Číslo dílu	Popis	Množství	Obsahuje jeden nebo více článků	Poznámky
1	6364 700 0400	Kolo kompletní 200	2	11	
2	6364 700 2400	Přední náprava	1		
3	6364 701 3600	Přední kapota	1		
4	6364 704 1200	Přední osa	2		
5	6374 706 0720	Kryt	1		
6	6375 704 0301	Kryt kola	2		
7	9076 611 4290	Šroub IS P5x20	1		
8	9070 010 4430	Šroub IS-TT6x20	6		
8	9076 611 4430	Šroub IS AP6x20 Do sériového čísla: 443781983	6		
9	9216 261 1100	Matice s přírubou M8	2		
10	9460 624 0500	Zajišťovací kroužek 5	1		
11	9503 003 5297	Kuličkové ložisko s drážkou 6001-2TRS	4		

# E – Náprava, převodovka



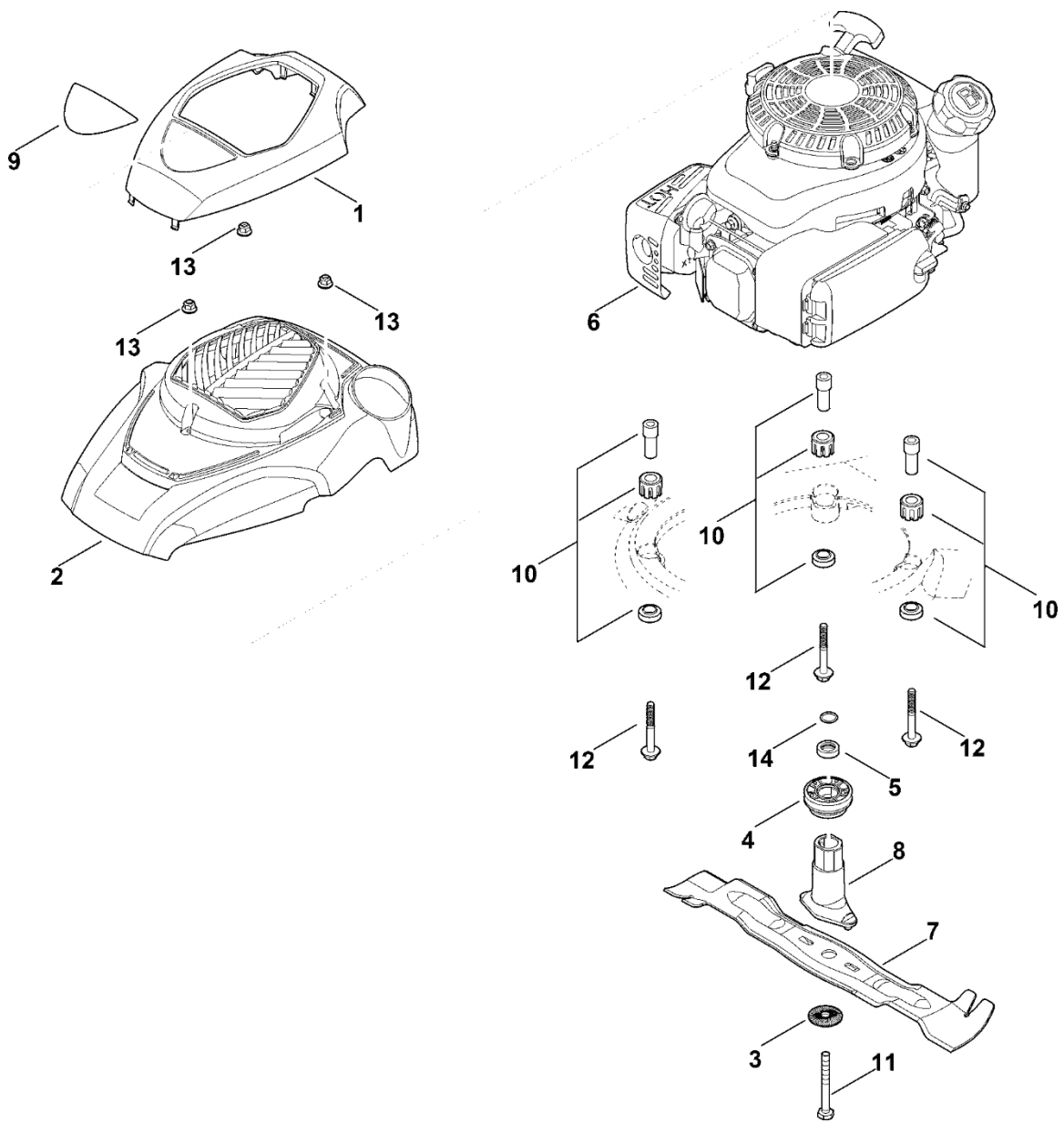
# E – Náprava, převodovka

#	Číslo dílu	Popis	Množství	Obsahuje jeden nebo více článků	Poznámky
1	0000 704 8300	Klíč k volnoběžce	2		
2	6103 704 7910	Ochranný disk	2		
3	6105 704 7400	Ozubené kolo	1		
4	6105 704 7410	Ozubené kolo	1		
6	6374 640 0120	Převodovka cpl.	1	8,24,29,31,32	
7	6364 700 2410	Zadní náprava	1		
8	6374 700 2500	Kladka s drážkou, kompletní	1	29,31,32	
9	6364 704 2100	Klínový řemen	1		
10	6364 703 4000	Spony (zobrazení výšky řezu)	1		
11	6364 703 4900	Ohnutá pružina	1		
12	6364 703 5100	Napínací pružina	1		
13	6374 703 8800	Páka posuvu	1		
14	6364 704 1210	Držák zadní osy	2		
15	6364 763 3010	Ložisko	1		
17	6364 763 6000	Záchytná páčka	1		
18	6375 700 0402	Kolečko cpl. 230	2	20,28	
19	6375 704 0311	Kryt kola	2		
20	6375 704 3611	Kryt	2		
21	9216 261 1100	Matice s přírubou M8	2		
22	9291 021 0160	Podložka 7,4	1		
23	9296 021 1609	Podložka 12x18x0,5	2		
24	9380 620 2730	Pružný kolík 5x36	1		
25	9460 624 1000	Zajišťovací kroužek 10	2		
26	9460 624 0500	Zarážkový kroužek 5	1		
27	9460 624 0500	Zarážkový kroužek 5	1		
28	9503 003 5297	Kuličkové ložisko s drážkou 6001-2TRS	4		

## E – Náprava, převodovka

#	Číslo dílu	Popis	Množství	Obsahuje jeden nebo více článků	Poznámky
29		Kuličkové ložisko s drážkou	1		žádné samostatné náhradní díly
30	9503 003 5297	Kuličkové ložisko s drážkou 6001-2TRS	2		
31		Podložka	1		žádné samostatné náhradní díly
32		Seřizovací zařízení	1		žádné samostatné náhradní díly
33	9645 945 0755	O-kroužek 9x1,8	4		
34	9294 021 0270	Podložka 17	2		

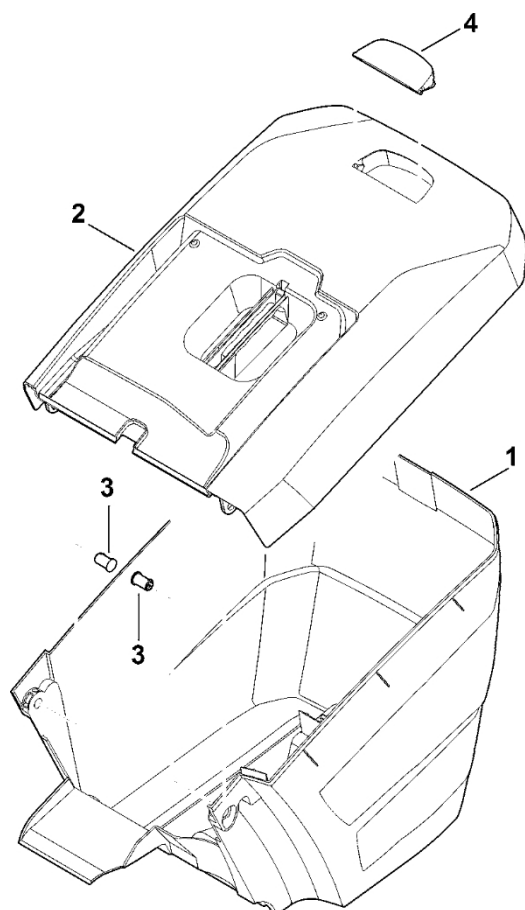
# F - Motor, čepel



## F - Motor, čepel

#	Číslo dílu	Popis	Množství	Obsahuje jeden nebo více článků	Poznámky
1	0000 082 0419	Kryt, horní část	1		
2	0000 082 0424	Kryt, spodní část	1		
3	0000 702 6600	Podložka	1		
4	6364 700 2510	Kladka s drážkou cpl.	1		
5	6360 764 2801	Rozpěrná objímka	1		
6	6364 011 1832	KOHLER, čtyřtakový motor HD775 (HD775-3027)	1		Přečtěte si údaje o motoru, náhradní díly najdete v sekci „Motory“
6	6364 011 1831	KOHLER, čtyřtakový motor XT-800 (XT 800-3090) Do sériového čísla: 441428600	1		Přečtěte si údaje o motoru, náhradní díly najdete v sekci „Motory“
7	6374 702 0100	Dvouplošné křídlo	1		
8	6364 702 5000	Držák čepele	1		
9	6374 967 1500	Identifikační štítek RM 655 V	1		
10	6375 007 1007	Tlumič sání vzduchu	1		
11	9008 319 9075	Šestihranná šroub 3/8"x85	1		Lepidlo (LOCTITE 243)
12	9039 488 9000	Závitová šroub 3/8"x70	3		
13	9216 261 0901	Šestihranná matice M6	3		
14	9645 945 7692	O-kroužek 22x3	1		

## G - Sběrná nádoba



## G - Sběrná nádoba

#	Číslo dílu	Popis	Množství	Obsahuje jeden nebo více článků	Poznámky
1	6364 703 9606	Spodní část sběrné nádoby	1		
2	6364 760 2101	Horní část sběrné nádoby	1	4	
3	6375 703 9010	Šroub	2		
4	6375 708 8000	Klapka	1		