

RM 545.0 VM

Seznam dílů
27.01.2023
Francie,
francouzština

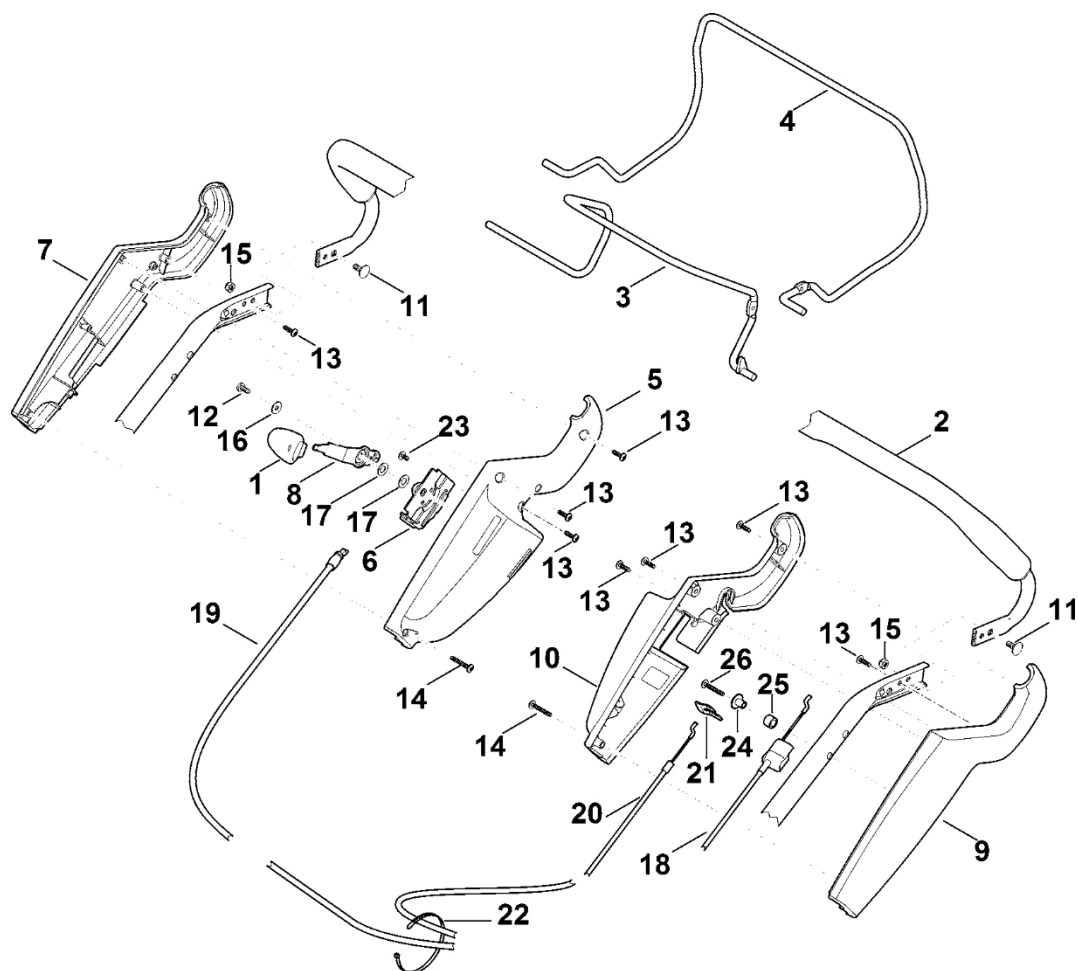
Mulčování Pohon

Vario

Obsah

A – Horní část řídítek	2
B – Dolní část řídítek.....	4
C – Podvozek, nastavení výšky	6
D – Kryt, osa	9
E – Osa, převodovka	11
F – Motor, nůž	14
G - Sběrný koš.....	16
H - Nástroje	18
I - Speciální nástroj	20
J - Maziva	22

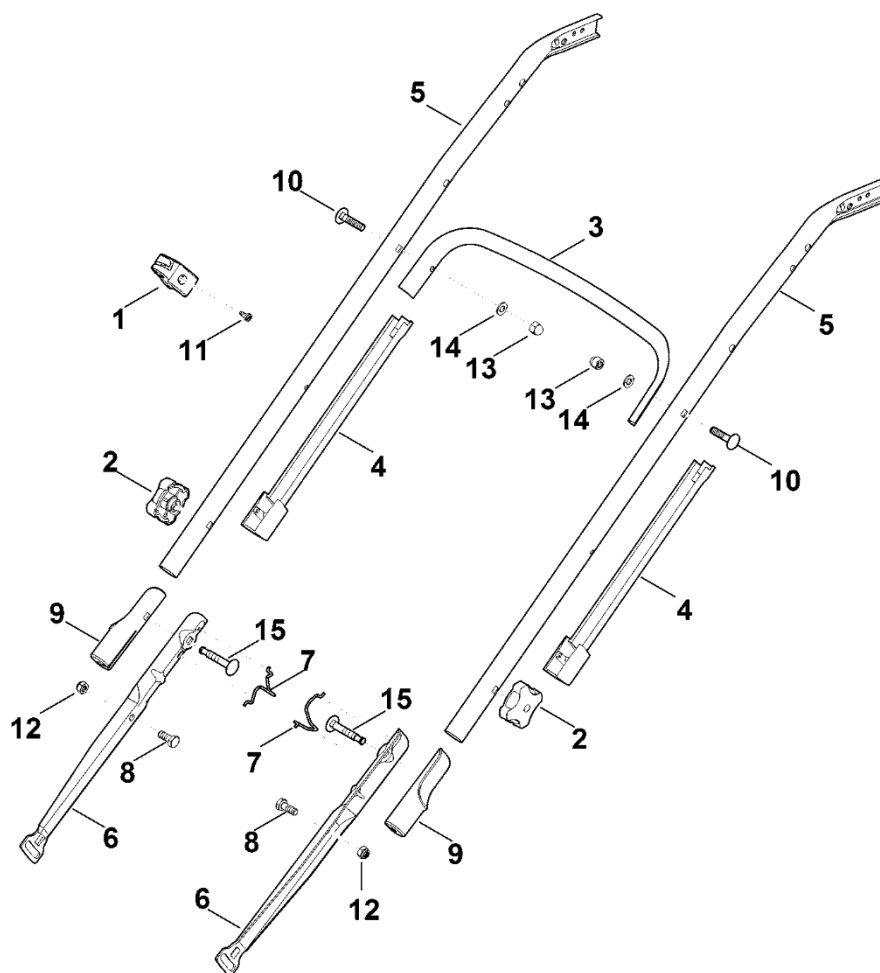
A – Horní část říditel



A – Horní část řídítel

#	Číslo dílu	Popis	Množství	Obsahuje jeden nebo více článků	Poznámky
1	0000 989 8101	Rukojeť	1		
2	6340 780 3010	Horní část řídítek	1		
3	6340 760 1500	Ovládací páka	1		
4	6340 764 0210	Ovládací páka	1		
5	6340 182 1335	Polovina krytu	1		
6	6375 700 6800	Podpěra	1		
7	6375 182 1302	Polovina krytu	1		
8	6375 182 2900	Nastavovací páka	1		
9	6375 764 0602	Polovina krytu	1		
10	6340 764 0620	Polovina krytu	1		
11	9027 318 1280	Šroub s kulatou hlavou M6x16	2		
12	9039 488 0974	Šroub s vnitřním závitem M5x12	1		
13	9104 007 4270	Válcový šroub IS-P5x16	8		
14	9104 007 4294	Závitový šroub P5x30	2		
15	9212 260 0900	Šestihranná matice M6	2		
16	9307 020 0120	Podložka 5,3	1		
17	9486 648 0300	Podložka Belleville A16	2		
18	6340 700 7520	Ovládací kabel	1		Pohon
19	6360 700 7500	Ovládací kabel	1		Rychlost
20	6340 700 7505	Ovládací kabel	1		Vypnutí motoru
21	6375 764 6700	Podpora	1		
22	0751 010 7054	Kabelové svorky	1		
23	9104 003 8760	Parkerova šroub P4,5x9	1		
24	6375 763 1200	Kladka	1		
25	6375 763 3200	Přírubová objímka	1		
26	9104 007 4298	Válcový šroub IS-P5x50	1		

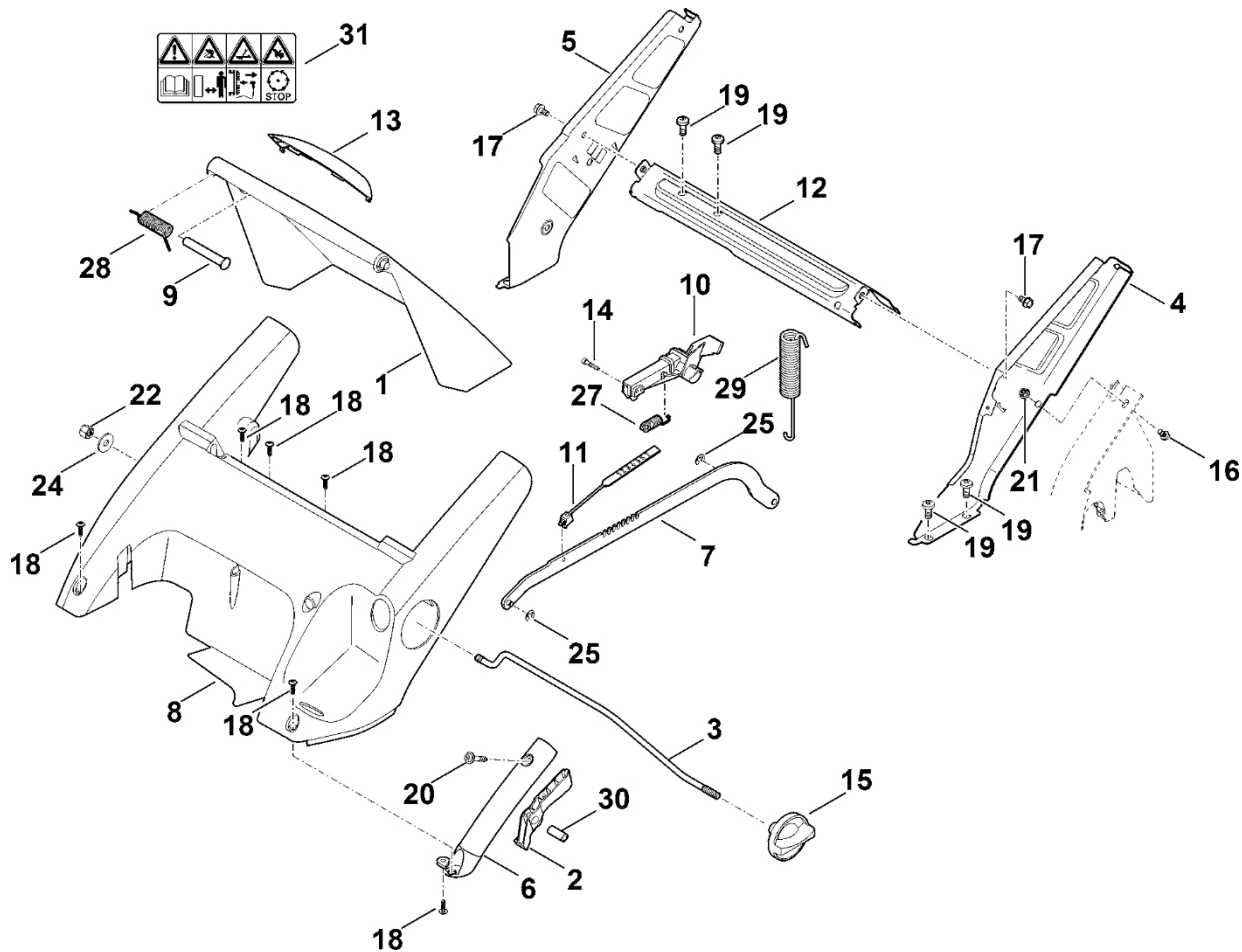
B – Dolní řídítk



B – Dolní řídítk

#	Číslo dílu	Popis	Množství	Obsahuje jeden nebo více článků	Poznámky
1	0000 760 3801	Vodítko kabelu	1	11	
2	0000 760 1800	Upínací kolečko	2		
3	6340 703 3305	Posila	1		
4	6340 706 6600	Průvodce	2		
5	6340 763 4900	Střední část řídítek	2		
6	6375 763 4801	Spodní část řídítek	2		
7	6375 706 6611	Vodítko	2		
8	9008 318 1780	Šestihranná šroub M8x16	2		
9	6375 703 3800	Pouzdro	2		
10	9027 068 1901	Šroub s kulatou hlavou M8x38	2		
11	9039 488 0984	Šroub s vnitřním závitem M5x16	1		
12	9212 260 1100	Šestihranná matice M8	2		
13	9240 216 1100	Matice s hlavou M8	2		
14	9291 020 0180	Podložka 8,4	2		
15	0000 703 3705	Šroub M8x50	2		

C – Podvozek, nastavení výšky



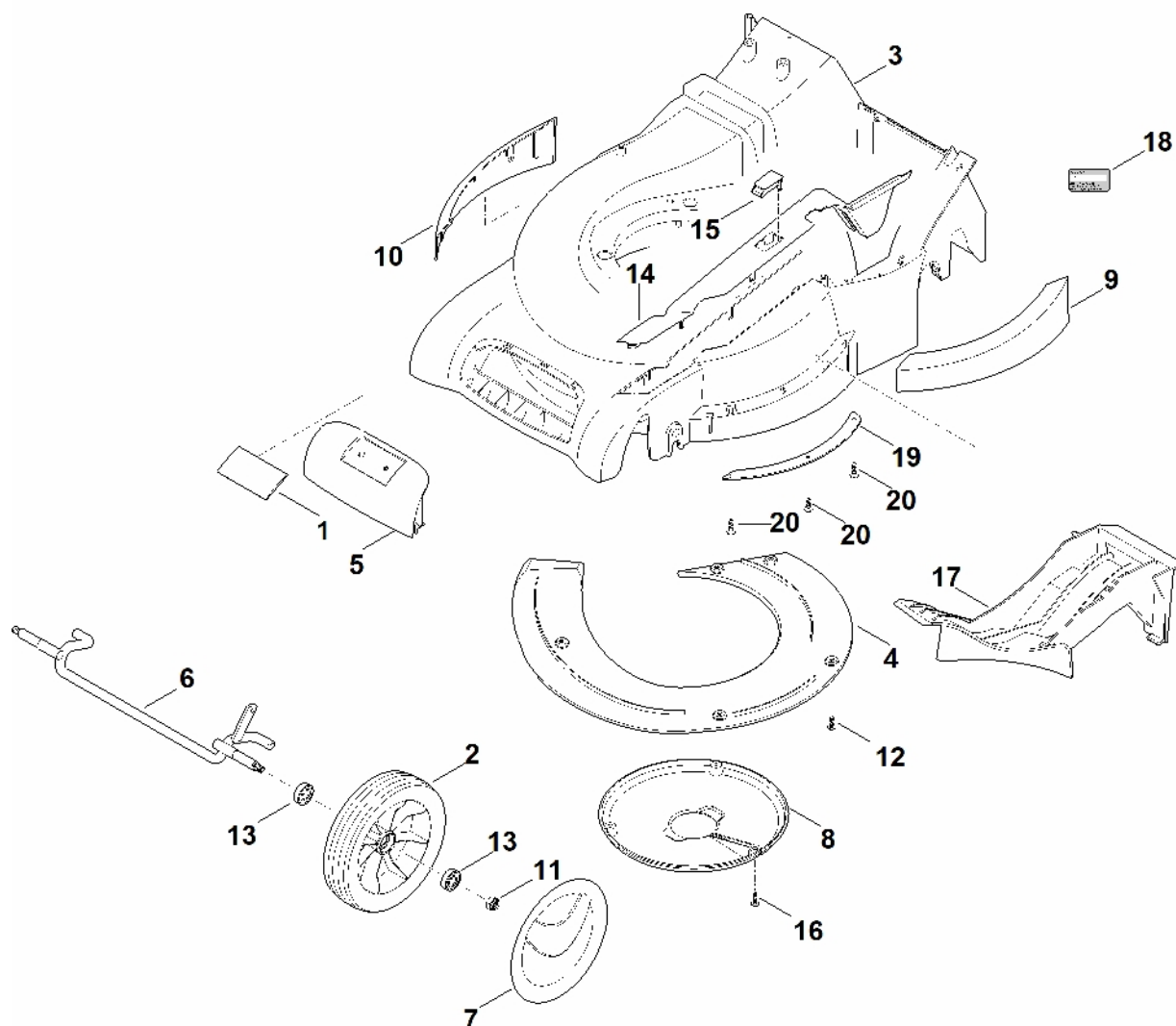
C – Podvozek, nastavení výšky

#	Číslo dílu	Popis	Množství	Obsahuje jeden nebo více článků	Poznámky
1	6340 700 2701	Klapka cpl.	1	13,31	
2	6340 700 7000	Páka	1	30	
3	6340 703 1700	Tyčinka	1		
4	6340 760 4291	Levá konzola	1	20	
5	6340 703 6205	Pravá konzola	1		
6	6340 703 6600	Rukojeť	1		
7	6340 780 0400	Páka posuvu, kompletní	1		
8	6340 706 0704	Kryt	1		
9	6340 706 5901	Šroub	1		
10	6340 780 3190	Segment s drážkami	1	14	
11	6340 763 2000	Index	1		
12	6340 763 4501	Protizápor	1		
13	6340 706 6710	Držák rukojeti	1		
14	6375 708 8400	Šroub M4x20	2		
15	6375 760 1800	Upínací kolečko cpl.	1		
16	9008 319 1260	Šestihranná šroub M6x12	1		
17	9039 488 1266	Závitový šroub M6x12	2		
17	9039 488 1230	Závitový šroub M6x8	2		
18	9104 007 4270	Válcový šroub IS-P5x16	6		
19	9104 007 9975	Závitový šroub P8x18	6		
20	9070 010 1050	Šroub TT-M5x28	1		
21	9216 261 0901	Šestihranná matice M6	1		
22	9241 288 1980	Matice M8	1		
24	9307 021 0180	Podložka 8,4	1		
25	9460 624 0400	Zajišťovací kroužek 4	2		
27	6375 703 5111	Napínací pružina	1		

C – Podvozek, nastavení výšky

#	Číslo dílu	Popis	Množství	Obsahuje jeden nebo více článků	Poznámky
28	6340 708 4505	Ohnutá pružina	1		
29	6340 703 5100	Napínací pružina	1		
30		žádný samostatný náhradní díl	1		
31	0000 967 3679	Upozornění	1		

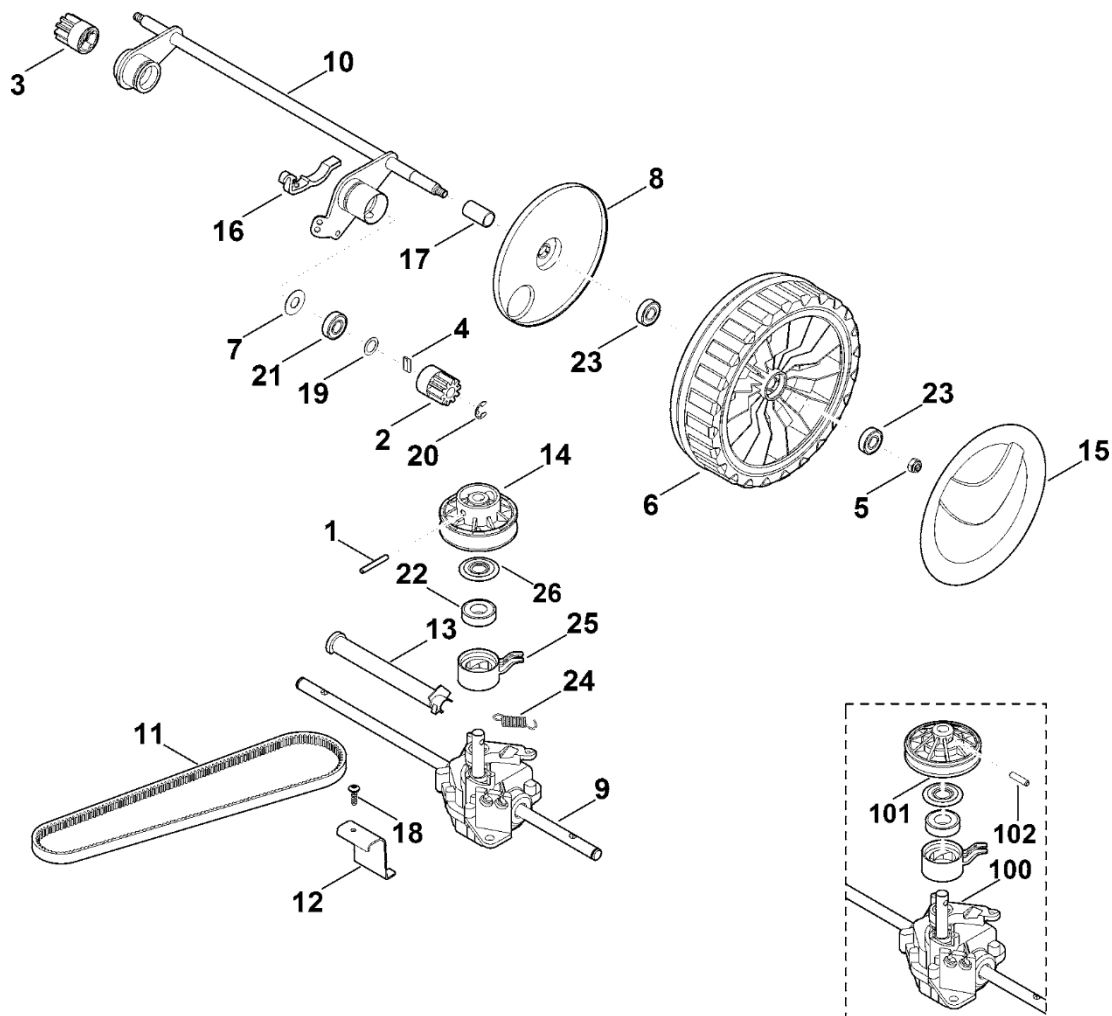
D - Kryt, osa



D - Kryt, osa

#	Číslo dílu	Popis	Množství	Obsahuje jeden nebo více článků	Poznámky
1	0000 967 1001	Štít	1		
2	6360 700 0400	Kolo cpl. 180	2	13	
3	6340 700 8511	Kryt cpl.	1	4,9,10,12	
4	6340 701 3600	Kryt	1		
5	0000 701 3601	Vymáhání	1	1	
6	6340 700 2401	Osa	1		
7	6340 704 0301	Kryt kola	2		
8	6340 706 0716	Kryt	1		
9	6340 706 7300	Bouclier	1		
10	6340 706 7305	Štít	1		
11	9212 260 1100	Šestihranná matice M8	2		
12	9104 007 4270	Válcový šroub IS-P5x16	5		
13	9503 003 5297	Kuličkové ložisko s drážkou 6001-2TRS	4		
14	6340 780 2080	Vymáhání pohledávek	1	15	
15	6375 701 3500	Indikační sklo	1		
16	9104 007 4270	Válcový šroub IS-P5x16	3		
17	6340 766 8300	Mulčovací uzávěr	1		
18	0000 967 3454	Štítek s číslem stroje	1		
18	6340 967 1820	Typový štítek RM 545.0 VM	1		
19	6909 703 6300	Lišta	1		
20	9104 007 4275	Válcový šroub IS-P5x16	3		

E – Náprava, převodovka



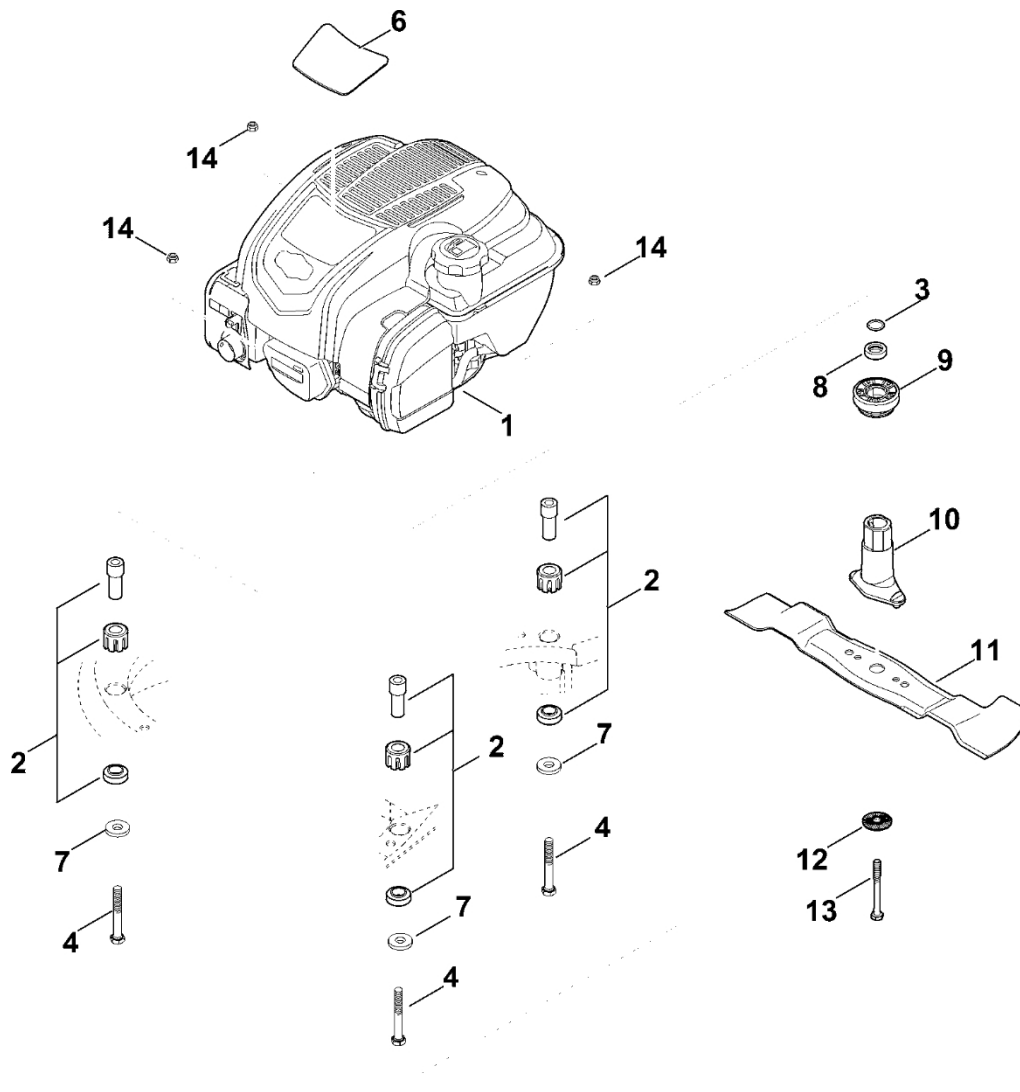
E – Náprava, převodovka

#	Číslo dílu	Popis	Množství	Obsahuje jeden nebo více článků	Poznámky
1	9380 620 2730	Pružný kolík 5x36	1		
2	6105 704 7400	Ozubené kolo	1		
3	6105 704 7410	Pastorek	1		
4	0000 704 8300	Klíč na volnoběžku	2		
5	9212 260 1100	Šestihranná matice M8	2		
6	0000 700 0425	Kolo 200	2	8,23	
6	6383 700 0421	Kolo cpl. 200	2	8,23	
7	6103 704 7910	Ochranný disk	2		
8	6375 704 3611	Kryt	2		
9	6340 640 0113	Přenos cpl.	1	1,14,22,24-26	
10	6340 700 2411	Osa	1		
11	6340 704 2101	Klínový řemen	1		Pohon
12	6340 704 2700	Podpora	1		
13	6340 706 8100	Ochranný rám	1		
14	6364 700 2500	Kladka s drážkou, kompletní.	1	22,25,26	
15	6375 704 0301	Kryt kola	2		
16	6375 763 2800	Čep nápravy	2		
17	6340 708 3700	Rozpěrná trubka	1		
18	9104 007 4289	Parkerova šroub IS-P5x20	1		
19	9296 021 1609	Podložka 12x18x0,5	2		
20	9460 624 1000	Zajišťovací kroužek 10	2		
21	9503 003 5297	Kuličkové ložisko s drážkou 6001-2TRS	2		
22		Kuličkové ložisko s drážkou	1		žádné samostatné náhradní díly
23	9503 003 5297	Kuličkové ložisko s drážkou 6001-2TRS	4		
24	6360 643 3800	Napínací pružina	1		

E – Náprava, převodovka

#	Číslo dílu	Popis	Množství	Obsahuje jeden nebo více článků	Poznámky
25		Nastavovací zařízení	1		žádné samostatné náhradní díly
26		Podložka	1		žádné samostatné náhradní díly
100	6340 640 0112	Převodovka cpl. Do sériového čísla: 440151271	1	22,24,25,101,102	
101	6360 700 2513	Kladka s drážkou cpl. Do sériového čísla: 440151271	1	22,25,26	
102	9380 620 2620	Pružný kolík 5x20 Do sériového čísla: 440151271	1		

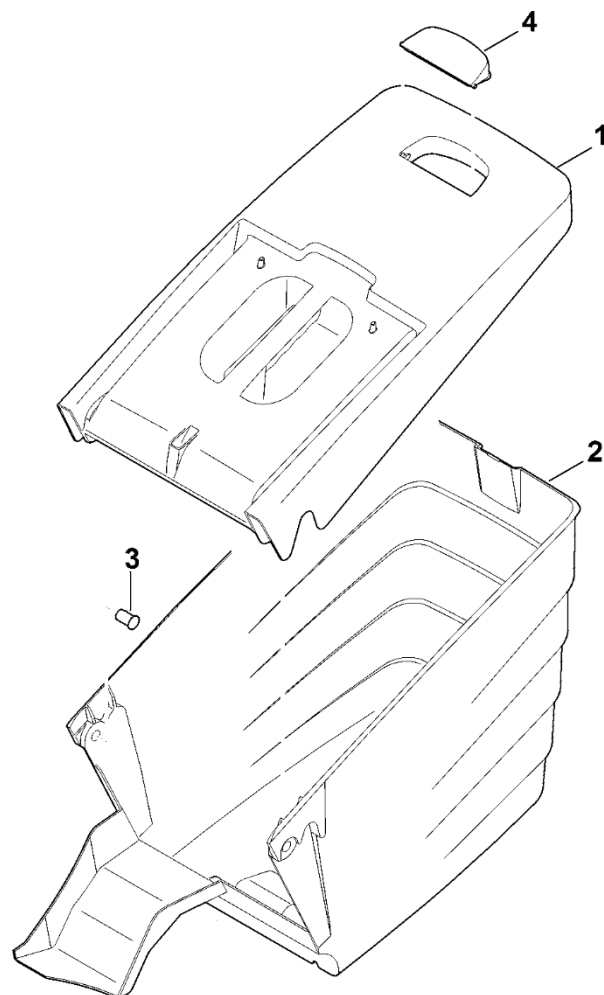
F - Motor, čepel



F - Motor, čepel

#	Číslo dílu	Popis	Množství	Obsahuje jeden nebo více článků	Poznámky
1	6340 011 1842	B&S, čtyřtákní motor 103M02-0099-H5	1		Přečtěte si údaje o motoru, náhradní díly najdete v sekci „Motory“
1	6340 011 1841	B&S, čtyřtákní motor 103M02-0085-H1 Do sériového čísla: 439424969	1		Přečtěte si údaje o motoru, náhradní díly najdete v sekci „Motory“
2	6340 007 1026	Tlumič sání vzduchu	1		
3	9645 945 7692	O-kroužek 22x3	1		
4	9007 319 2010	Šestihranná šroub M8x80	3		
6	6340 967 1520	Identifikační štítek RM 545 VM	1		
7	9307 021 0180	Podložka 8,4	3		
8	6360 764 2801	Rozpěrná objímka	1		
9	6364 700 2510	Kladka s drážkou, kompletní.	1		
10	6364 702 5000	Držák čepele	1		
11	6340 702 0120	Dvouploché ostří	1		
12	0000 702 6600	Podložka	1		
13	9008 319 9075	Šestihranná šroub 3/8"x85	1		Lepidlo (LOCTITE 243)
14	9214 320 1105	Bezpečnostní matice M8	3		

G - Sběrná nádoba



G - Sběrná nádoba

#	Číslo dílu	Popis	Množství	Obsahuje jeden nebo více článků	Poznámky
1	6340 760 2101	Horní část sběrné nádoby	1	4	
2	6340 703 9607	Spodní část sběrné nádoby	1		
3	6375 703 9010	Šroub	2		
4	6375 708 8000	Klapka	1		