

# RM 545.1 VM

**Seznam dílů**  
**28.02.2023**  
**Francie,**  
**francouzština**

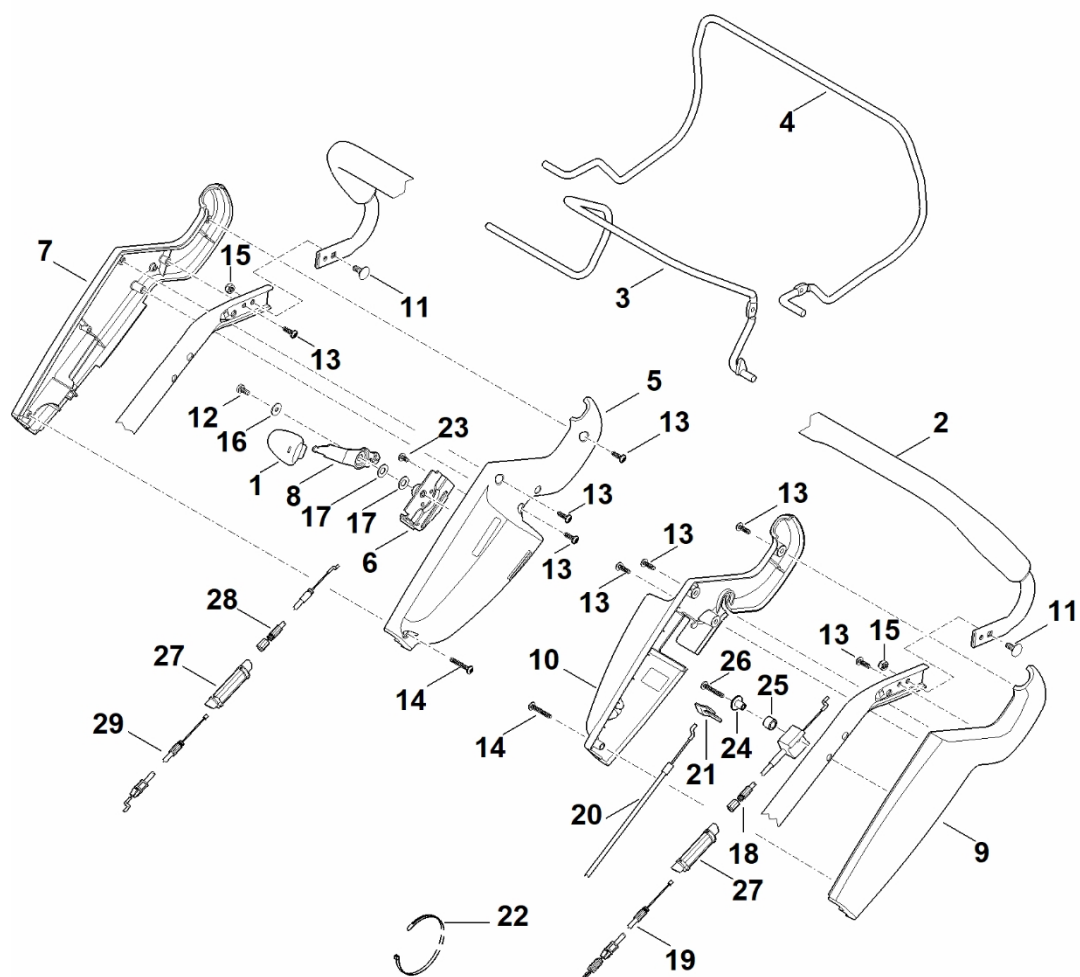
## **Mulčování Pohon**

### **Vario**

## **Obsah**

A – Horní část řídítek .....	2
B – Dolní část řídítek.....	5
C – Podvozek, nastavení výšky .....	7
D – Kryt, osa .....	10
E – Osa, převodovka .....	12
F - Motor, nůž .....	15
G - Sběrný koš.....	17
H - Nástroje .....	19
I - Speciální nástroj .....	21
J - Maziva .....	23

# A – Horní část říditel



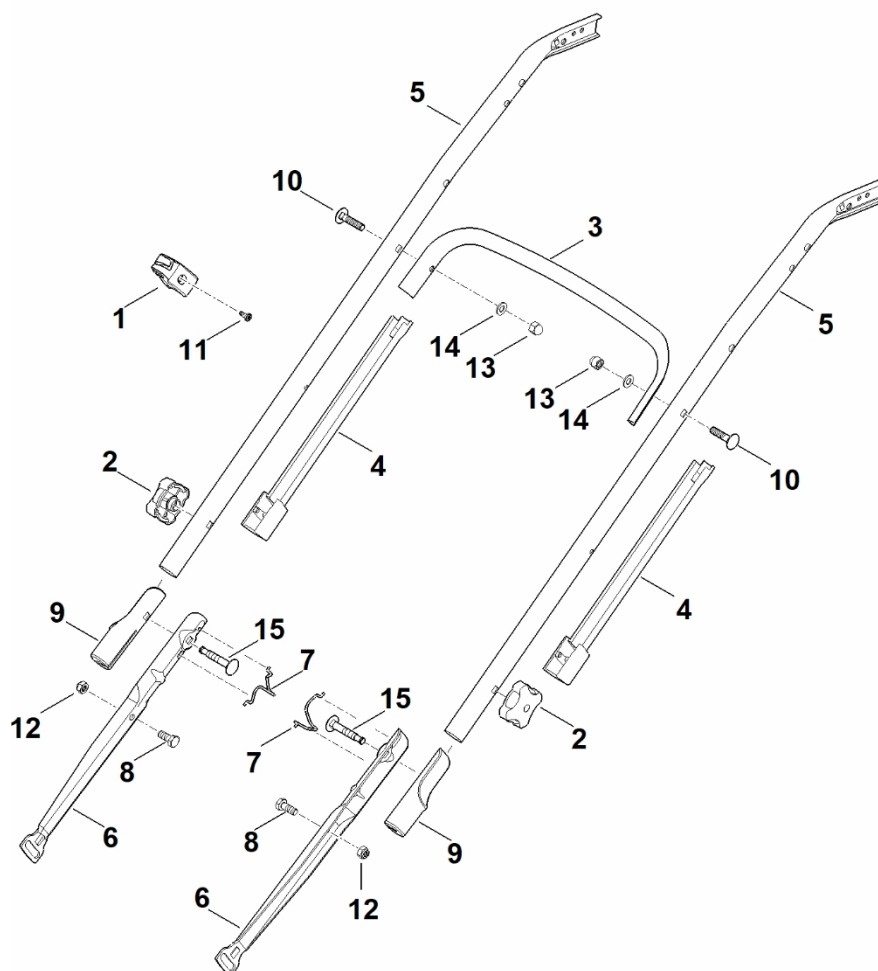
# A – Horní část řídítel

#	Číslo dílu	Popis	Množství	Obsahuje jeden nebo více článků	Poznámky
1	0000 989 8101	Rukojeť	1		
2	6340 780 3010	Horní část řídítek	1		
3	6340 760 1500	Ovládací páka	1		
4	6340 764 0210	Ovládací páka	1		
5	6340 182 1335	Polovina krytu	1		
6	6375 700 6800	Podpěra	1		
7	6375 182 1302	Polovina krytu	1		
8	6375 182 2900	Nastavovací páka	1		
9	6375 764 0602	Polovina krytu	1		
10	6340 764 0620	Polovina krytu	1		
11	9027 318 1280	Šroub s kulatou hlavou M6x16	2		
12	9039 488 0974	Šroub s vnitřním závitem M5x12	1		
13	9104 007 4270	Závitový šroub P5x16	8		
14	9104 007 4294	Závitový šroub P5x30	2		
15	9212 260 0900	Šestihranná matice M6	2		
16	9307 020 0120	Podložka 5,3	1		
17	9486 648 0300	Podložka Belleville A16	2		
18	6340 700 7504	Ovládací kabel	1		Rychlost
19	6340 700 7560	Ovládací kabel	1		Pohon
20	6340 700 7555	Ovládací kabel	1		Vypnutí motoru
21	6375 764 6700	Podpora	1		
22	0751 010 7054	Kabelové svorky	1		
23	9104 003 8760	Parkerova šroub P4,5x9	1		
24	6375 763 1200	Kladka	1		
25	6375 763 3200	Přírubová objímka	1		
26	9104 007 4298	Válcový šroub IS P5x50	1		

## A – Horní část řídítel

#	Číslo dílu	Popis	Množství	Obsahuje jeden nebo více článků	Poznámky
<b>27</b>	6358 764 1300	Prostřední díl	2		
<b>28</b>	6340 700 7503	Ovládací kabel	1		Pohon
<b>29</b>	6340 700 7525	Ovládací kabel	1		Rychlost

## B – Dolní říditk



## B – Dolní řídítk

#	Číslo dílu	Popis	Množství	Obsahuje jeden nebo více položek	Poznámky
1	0000 760 3801	Vodítko kabelu	1	11	
2	0000 760 1800	Upínací kolečko	2		
3	6340 703 3305	Výztuž	1		
4	6340 706 6600	Průvodce	2		
5	6340 763 4900	Střední část řídítek	2		
6	6375 763 4801	Spodní část řídítek	2		
7	6375 706 6611	Vodítko	2		
8	9008 318 1780	Šestihranná šroub M8x16	2		
9	6375 703 3800	Pouzdro	2		
10	9027 068 1901	Šroub s kulatou hlavou M8x38	2		
11	9039 488 0984	Šrouby s vnitřním závitem M5x16	1		
12	9212 260 1100	Šestihranná matice M8	2		
13	9240 216 1100	Krycí matice M8	2		
14	9291 020 0180	Podložka 8,4	2		
15	0000 703 3705	Šroub M8x50	2		



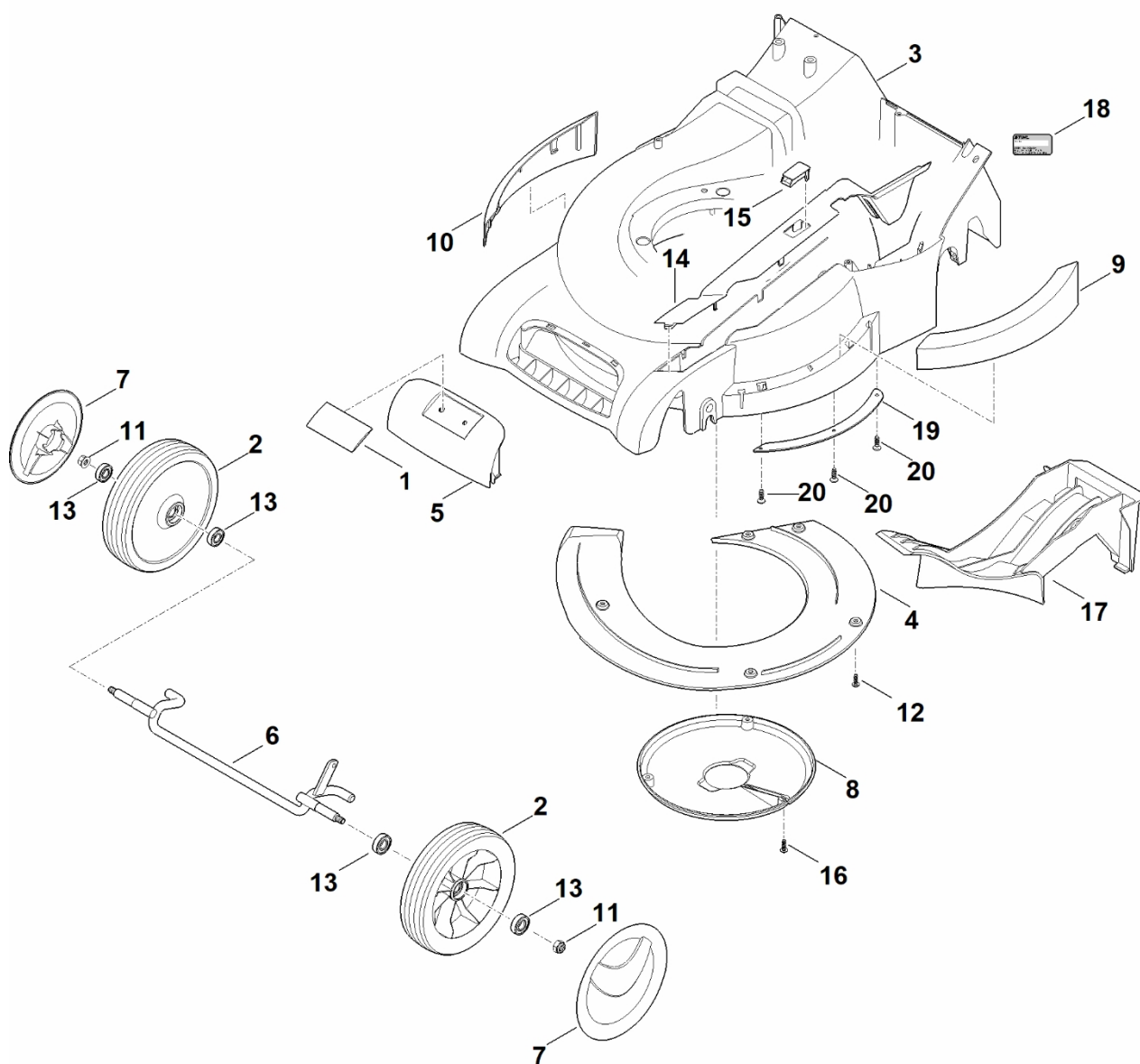
## C – Podvozek, nastavení výšky

#	Číslo dílu	Popis	Množství	Obsahuje jeden nebo více článků	Poznámky
1	6340 700 2717	Klapka cpl.	1	13,31	
2	6340 700 7000	Páka	1	30	
3	6340 703 1700	Tyčinka	1		
4	6340 760 4291	Levá konzola	1	20	
5	6340 703 6205	Pravá konzola	1		
6	6340 703 6600	Rukojeť	1		
7	6340 780 0400	Páka posuvu, kompletní	1		
8	6340 706 0731	Kryt	1		
9	6340 706 5901	Šroub	1		
10	6340 780 3190	Segment s drážkami	1	14	
11	6340 763 2000	Index	1		
12	6340 763 4501	Protiváha	1		
13	6340 706 6710	Držák rukojeti	1		
14	6375 708 8400	Šroub M4x20	2		
15	6375 760 1800	Upínací kolečko cpl.	1		
16	9008 319 1260	Šestihranná šroub M6x12	1		
17	9039 488 1266	Závitový šroub M6x12	2		
18	9104 007 4270	Závitový šroub P5x16	6		
19	9104 007 9975	Šroub s vnitřním závitem P8x18	6		
20	9070 010 1050	Šroub TT-M5x28	1		
21	9216 261 0901	Šestihranná matice M6	1		
22	9241 288 1980	Krycí matice M8	1		
24	9307 021 0180	Podložka 8,4	1		
25	9460 624 0400	Zajišťovací kroužek 4	2		
27	6375 703 5111	Napínací pružina	1		
28	6340 708 4505	Ohnutá pružina	1		

## C – Podvozek, nastavení výšky

#	Číslo dílu	Popis	Množství	Obsahuje jeden nebo více článků	Poznámky
<b>29</b>	6340 703 5100	Napínací pružina	1		
<b>30</b>		žádný samostatný náhradní díl	1		
<b>31</b>	0000 967 6729	Upozornění	1		

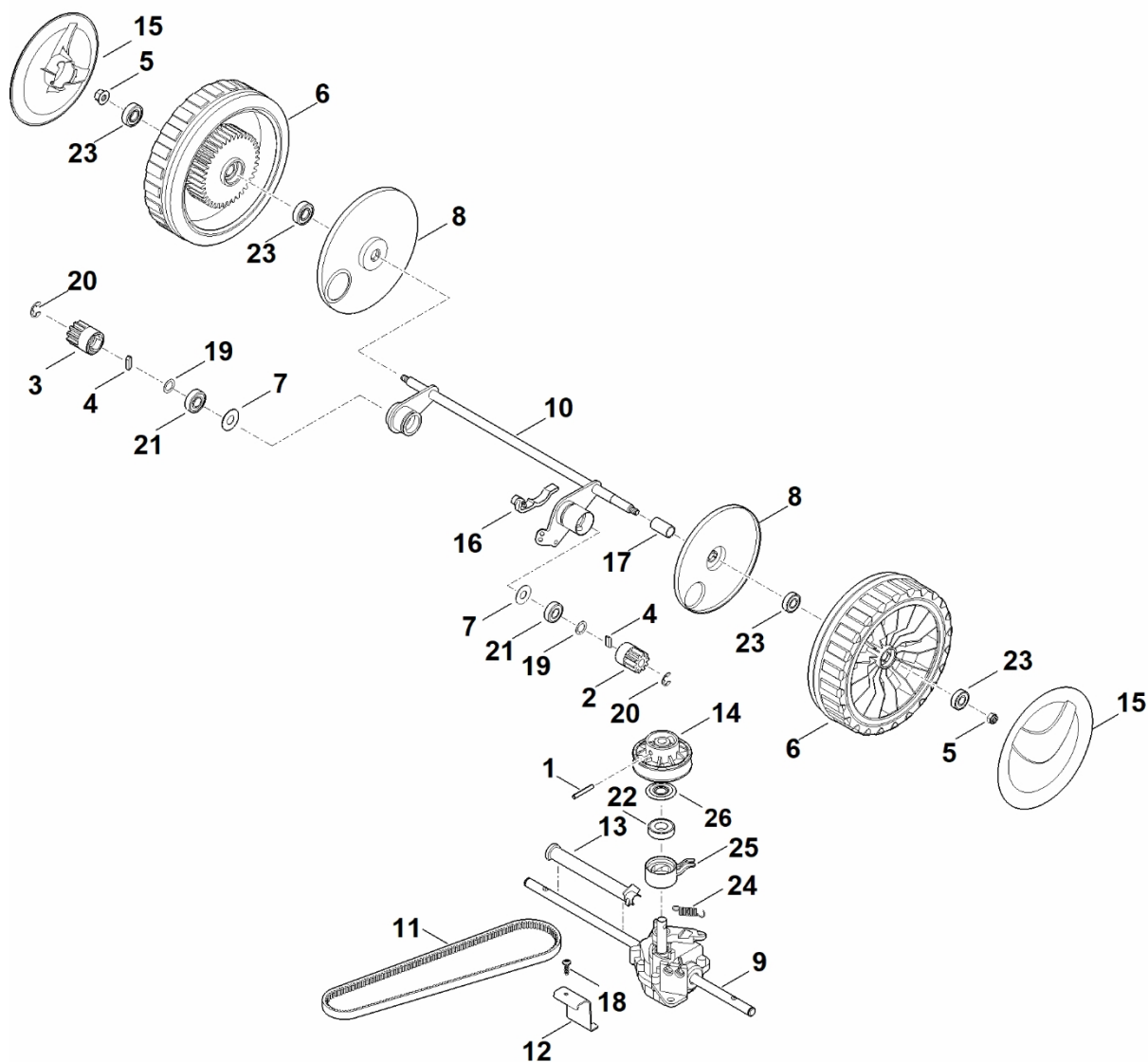
# D - Kryt, osa



## D - Kryt, osa

#	Číslo dílu	Popis	Množství	Obsahuje jeden nebo více článků	Poznámky
1	0000 967 1001	Štít	1		
2	6360 700 0400	Kolo kompletní 180	2	13	
3	6340 700 8511	Kryt cpl.	1	4,9,10,12	
4	6340 701 3600	Kryt	1		
5	0000 701 3601	Vymáhání	1	1	
6	6340 700 2401	Osa	1		
7	6340 704 0301	Kryt kola	2		
8	6340 706 0716	Kryt	1		
9	6340 706 7300	Bouclier	1		
10	6340 706 7305	Štít	1		
11	9212 260 1100	Šestihranná matice M8	2		
12	9104 007 4270	Závitový šroub P5x16	5		
13	9503 003 5297	Kuličkové ložisko s drážkou 6001-2TRS	4		
14	6340 780 2080	Kryt	1	15	
15	6375 701 3500	Indikační sklo	1		
16	9104 007 4270	Závitový šroub P5x16	3		
17	6340 766 8300	Mulčovací uzávěr	1		
18	0000 967 3454	Štítek s číslem stroje	1		
19	6909 703 6300	Lišta	1		
20	9104 007 4275	Závitový šroub P5x16	3		

# E – Náprava, převodovka



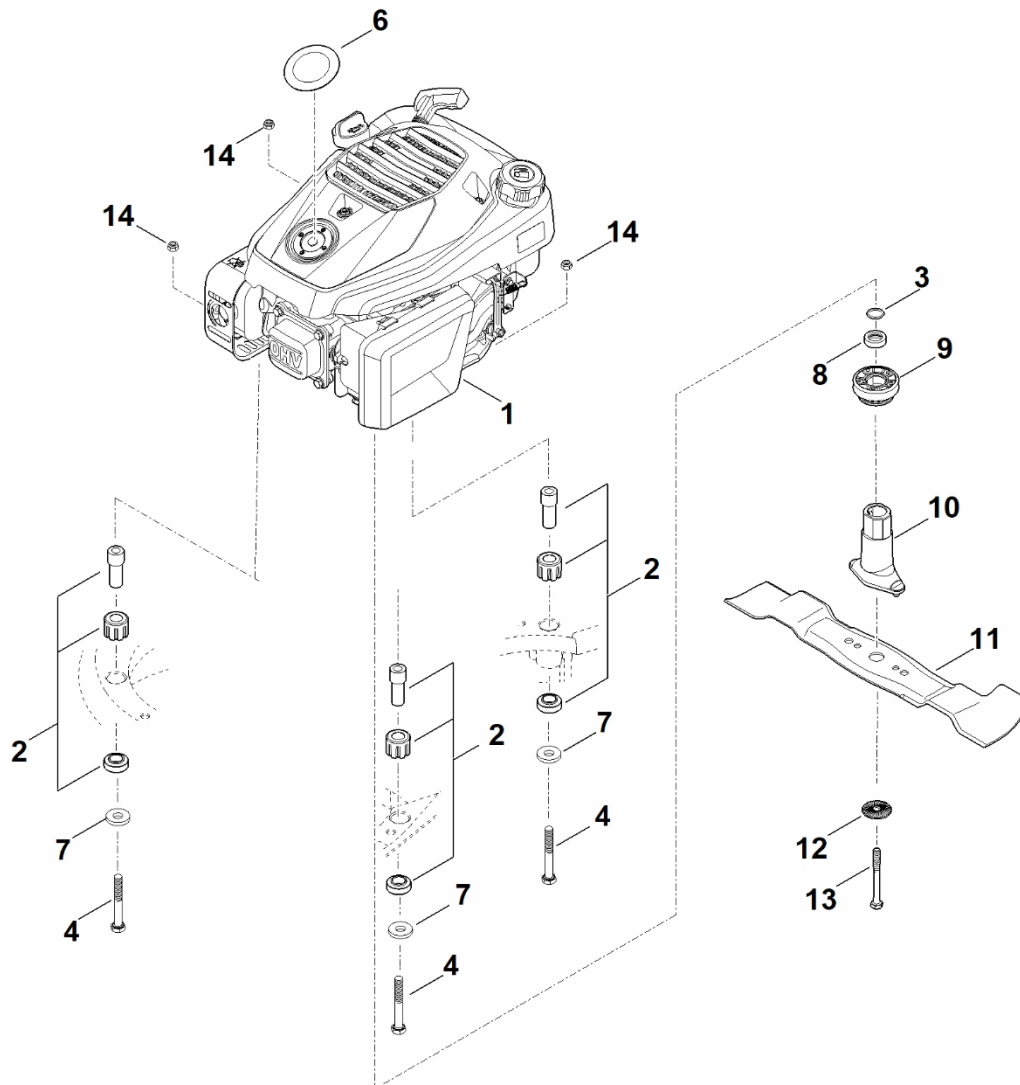
# E – Náprava, převodovka

#	Číslo dílu	Popis	Množství	Obsahuje jeden nebo více článků	Poznámky
1	9380 620 2730	Pružný kolík 5x36	1		
2	6105 704 7400	Pignon	1		
3	6105 704 7410	Ozubené kolo	1		
4	0000 704 8300	Klíč volnoběžky	2		
5	9212 260 1100	Šestihranná matice M8	2		
6	0000 700 0425	Kolo 200	2	8,23	
6	6383 700 0421	Kolo cpl. 200 Do sériového čísla: 444923104	2	8,23	
7	6103 704 7910	Ochranný disk	2		
8	6375 704 3611	Kryt	2		
9	6340 640 0113	Přenos cpl.	1	1,14,22,24-26	
10	6340 700 2411	Osa	1		
11	6340 704 2101	Klínový řemen	1		Pohon
12	6340 704 2700	Podpora	1		
13	6340 706 8100	Ochranný rám	1		
14	6364 700 2500	Kladka s drážkou, kompletní.	1	22,25,26	
15	6375 704 0301	Kryt kola	2		
16	6375 763 2800	Čep nápravy	2		
17	6340 708 3700	Rozpěrná trubka	1		
18	9104 007 4289	Závitový šroub P5x20	1		
19	9296 021 1609	Podložka 12x18x0,5	2		
20	9460 624 1000	Zajišťovací kroužek 10	2		
21	9503 003 5297	Kuličkové ložisko s drážkou 6001-2TRS	2		
22		Kuličkové ložisko s drážkou	1		žádné samostatné náhradní díly
23	9503 003 5297	Kuličkové ložisko s drážkou 6001-2TRS	4		
24	6360 643 3800	Napínací pružina	1		

## E – Náprava, převodovka

#	Číslo dílu	Popis	Množství	Obsahuje jeden nebo více článků	Poznámky
25		Seřizovací zařízení	1		žádné samostatné náhradní díly
26		Podložka	1		žádný samostatný náhradní díl

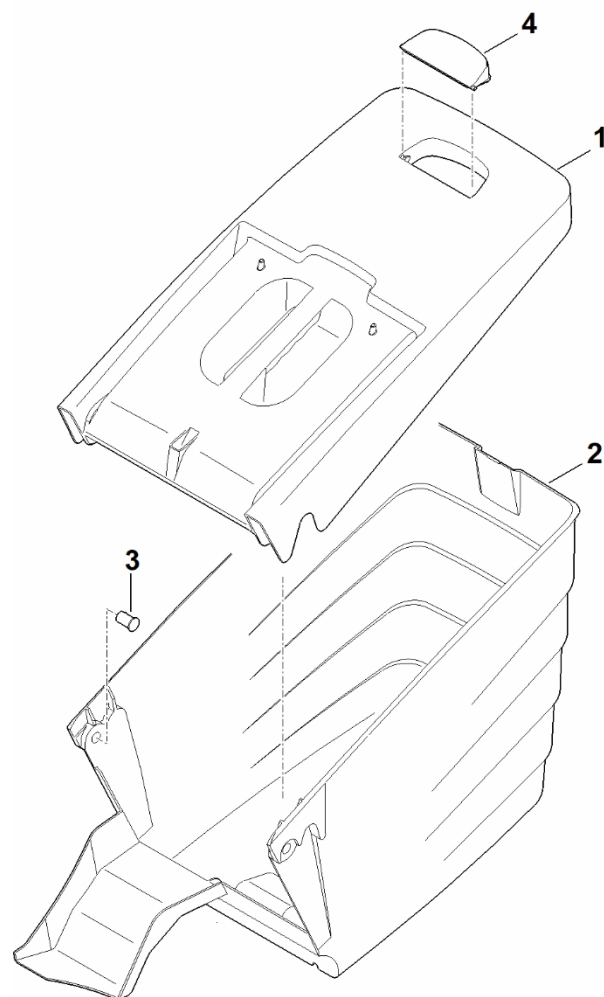
# F - Motor, čepel



## F - Motor, čepel

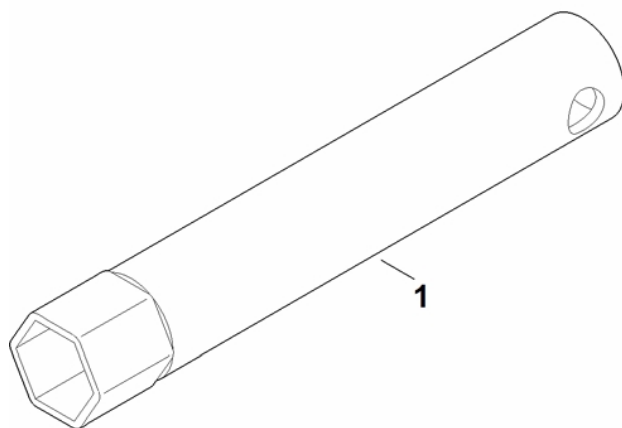
#	Číslo dílu	Popis	Množství	Obsahuje jeden nebo více položek	Poznámky
1	6340 011 1850	Čtyřtákní motor EVC 300.0 (EVC300-0001)	1		Přečtěte si údaje o motoru, náhradní díly najdete v sekci „Motory“
2	6340 007 1026	Tlumič sání vzduchu	1		
3	9645 945 7692	O-kroužek 22x3	1		
4	9007 319 2010	Šestihranná šroub M8x80	3		
6	6340 967 1565	Registrační značka RM 545 VM	1		
7	9307 021 0180	Podložka 8,4	3		
8	6360 764 2801	Rozpěrná objímka	1		
9	6364 700 2510	Kladka s drážkou, kompletní	1		
10	6364 702 5000	Držák nože	1		
11	6340 702 0120	Dvouploché ostří	1		
12	0000 702 6600	Podložka	1		
13	9008 319 9075	Šestihranná šroub 3/8"x85	1		Lepidlo (LOCTITE 243)
14	9214 320 1105	Bezpečnostní matice M8	3		

## G - Sběrná nádoba



## G - Sběrná nádoba

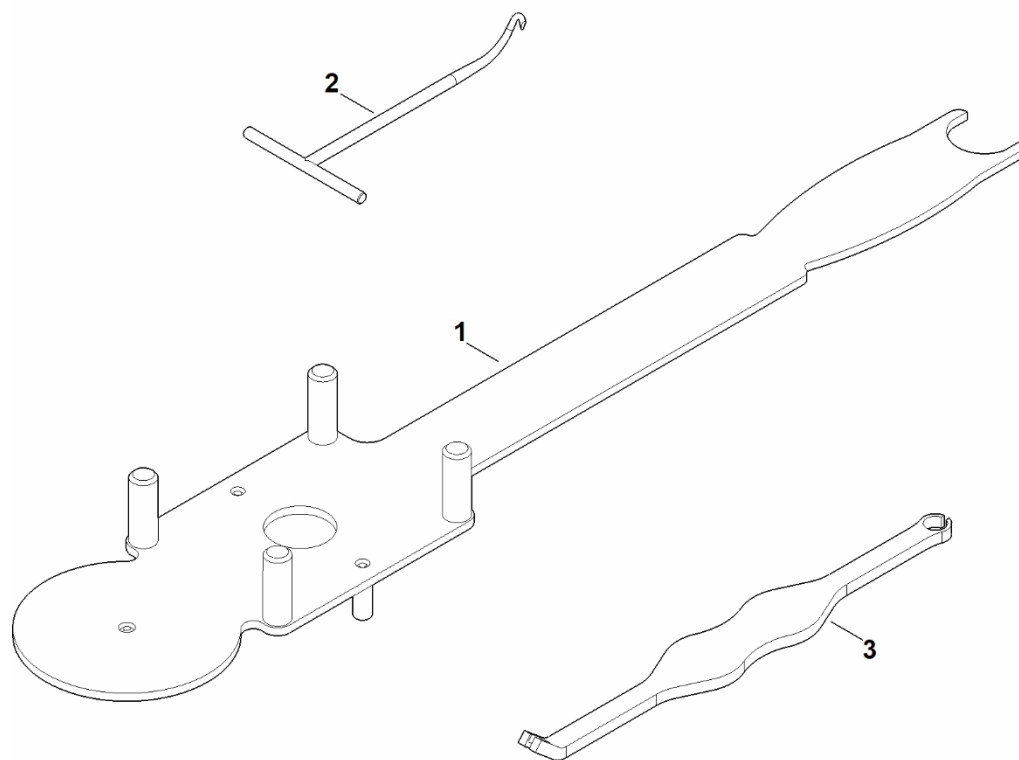
#	Číslo dílu	Popis	Množství	Obsahuje jeden nebo více článků	Poznámky
1	6340 760 2101	Horní část sběrné nádoby	1	4	
2	6340 703 9607	Spodní část sběrné nádoby	1		
3	6375 703 9010	Šroub	2		
4	6375 708 8000	Klapka	1		



# H - Nástroje

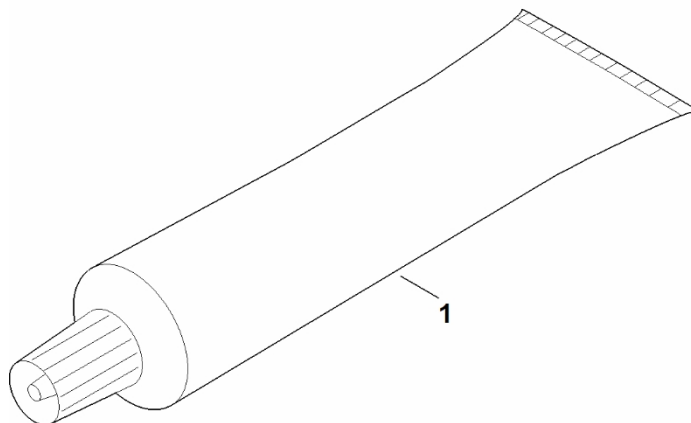
#	Číslo dílu	Popis	Množství	Obsahuje jeden nebo více článků	Poznámky
1	0812 190 1006	Klíč na svíčky	1		

# I – Speciální nástroj



# I – Speciální nástroj

#	Číslo dílu	Popis	Množství	Obsahuje jeden nebo více článků	Poznámky
1	6165 890 2200	Montážní nástroje	1		
2	0000 890 2800	Montážní háček	1		
3	0000 893 8102	Demontážní nástroje	1		



## J - Maziva

#	Číslo dílu	Popis	Množství	Obsahuje jeden nebo více článků	Poznámky
1	0781 120 1109	Univerzální mazivo (tubus Multilub 80 g)	1		